



4333692228893

MG20-N15-102

## **Gebrauchsanleitung** **Lounge Set Cervia**



**BITTE LESEN SIE DIE BEDIENUNGSANLEITUNG  
SORGFÄLTIG DURCH UND BEWAHREN DIESE FÜR DEN  
SPÄTEREN GEBRAUCH AUF.**

**IM WINTER BITTE TROCKEN LAGERN.  
NUR FÜR DEN PRIVATEN GEBRAUCH GEEIGNET.**

### **Pflege und Aufbewahrung**

#### **Pflege**

Aluminiummöbel sind pflegeleicht. Bei Verschmutzungen sind diese einfach mit warmem Wasser und einem Schwamm/Tuch zu reinigen. Verwenden Sie bei hartnäckiger Verschmutzung warmes Wasser mit einem milden Reinigungsmittel. Um die Bildung von Kalkflecken zu vermeiden, reiben Sie die Oberfläche nach der feuchten Reinigung mit einem weichen Tuch trocken. Verwenden Sie keinesfalls lösungsmittelhaltige oder grobe Reiniger, da diese Beschädigungen verursachen können.

#### **Aufbewahrung**

Bei Regen, Schnee oder sonstigen schlechten Witterungsbedingungen, insbesondere bei Kälte und Frost sollten Sie Ihre Gartenmöbel an einem trockenen, gut durchlüfteten Lagerort unterstellen. Bitte achten Sie vor dem Einlagern darauf, dass Ihre Gartenmöbel trocken und sauber sind.

#### **ACHTUNG:**

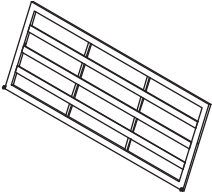
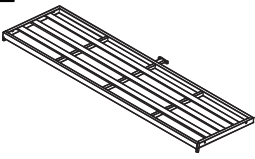
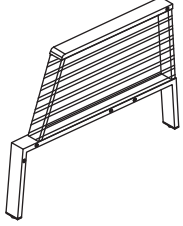
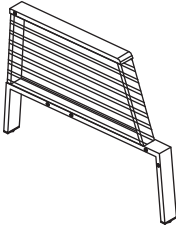
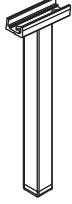
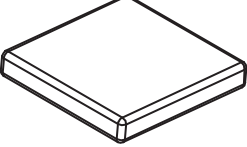
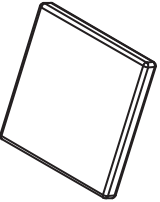

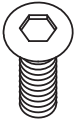
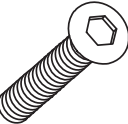
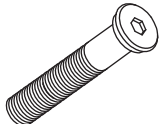

Benutzen Sie Ihre Gartenmöbel nicht als „Stehfläche“ oder „Trittleiter“!  
Bei direkter Sonneneinstrahlung dürfen Glasbehälter nicht ohne Unterlage auf der Tischplatte platziert werden.  
Max. Belastbarkeit des Dreisitzer Sofa 330 kg.  
Max. Belastbarkeit je Sessel 110 kg

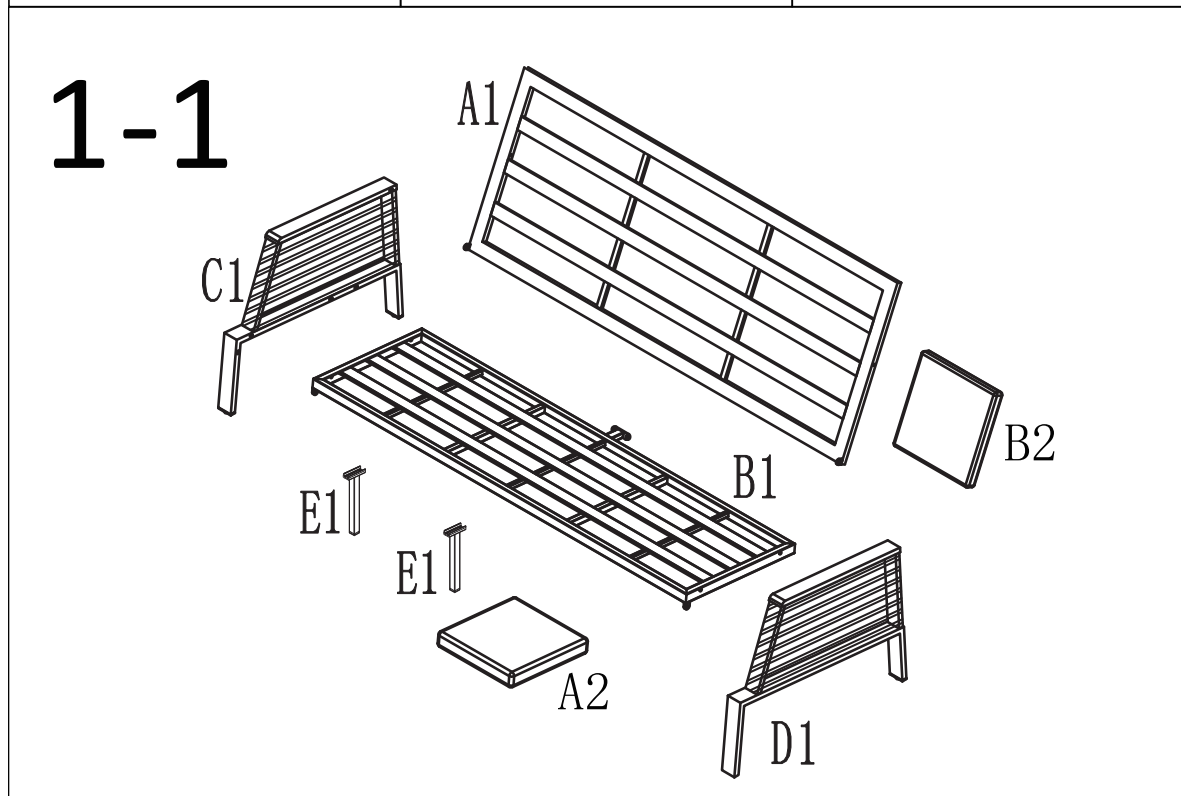
Globus Fachmärkte GmbH & Co. KG  
Zeichenstr. 8, 66333 Völklingen  
[www.globus-baumarkt.de](http://www.globus-baumarkt.de)

Für den Reklamationsfall:  
Herstelleraadresse und Order Nr. aufbewahren

# Montage Sofa Cervia

Bitte überprüfen Sie regelmäßig die Schrauben auf festen Sitz und ziehen Sie diese ggf. nach.

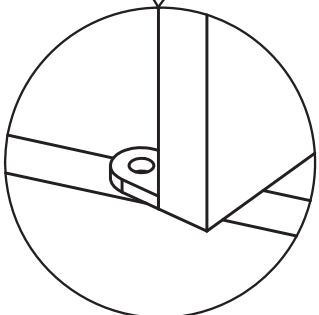
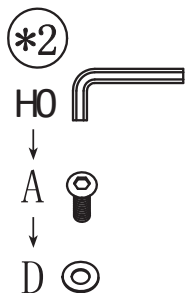
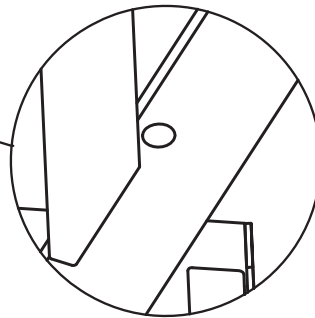
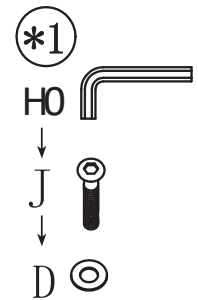
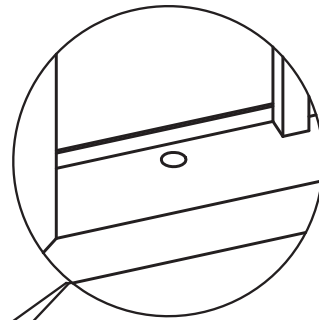
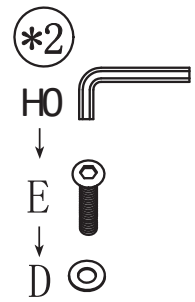
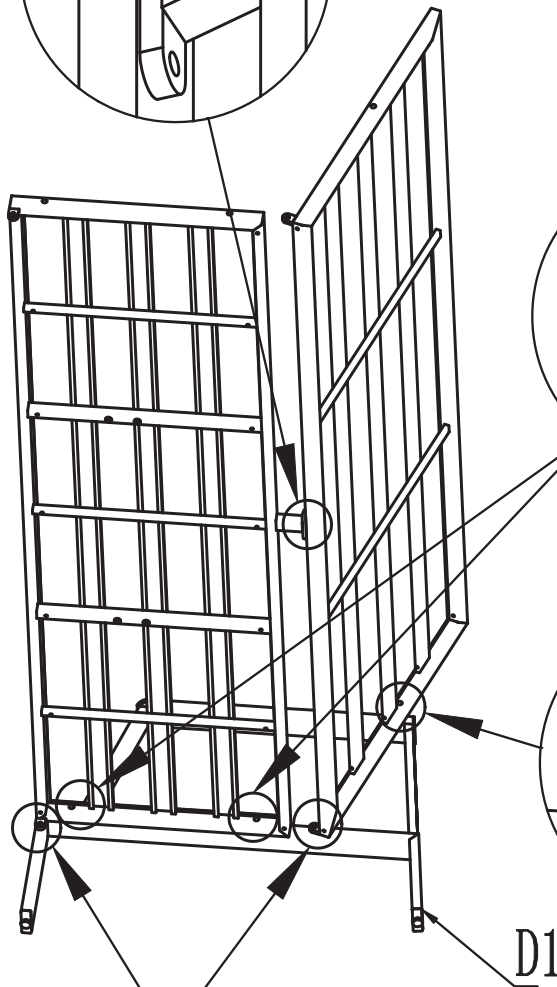
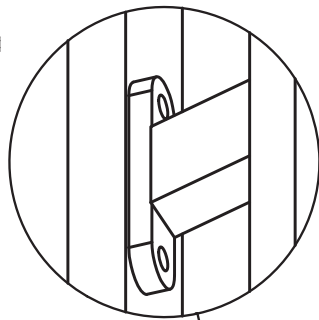
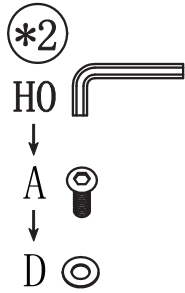
<b>A1</b>  <b>1</b>	<b>B1</b>  <b>1</b>	<b>C1</b>  Recht <b>1</b>
<b>D1</b>  Link <b>1</b>	<b>E1</b>  <b>2</b>	<b>A2</b>  <b>3</b>
<b>B2</b>  <b>3</b>	<b>H0</b>  <b>1</b>	<b>A</b>  M6*20 <b>10</b>
<b>E</b>  M6*35 <b>4</b>	<b>J</b>  M6*60 <b>2</b>	<b>D</b>  M6 <b>16</b>



# Montage Sofa Cervia

Bitte überprüfen Sie regelmäßig die Schrauben auf festen Sitz und ziehen Sie diese ggf. nach.

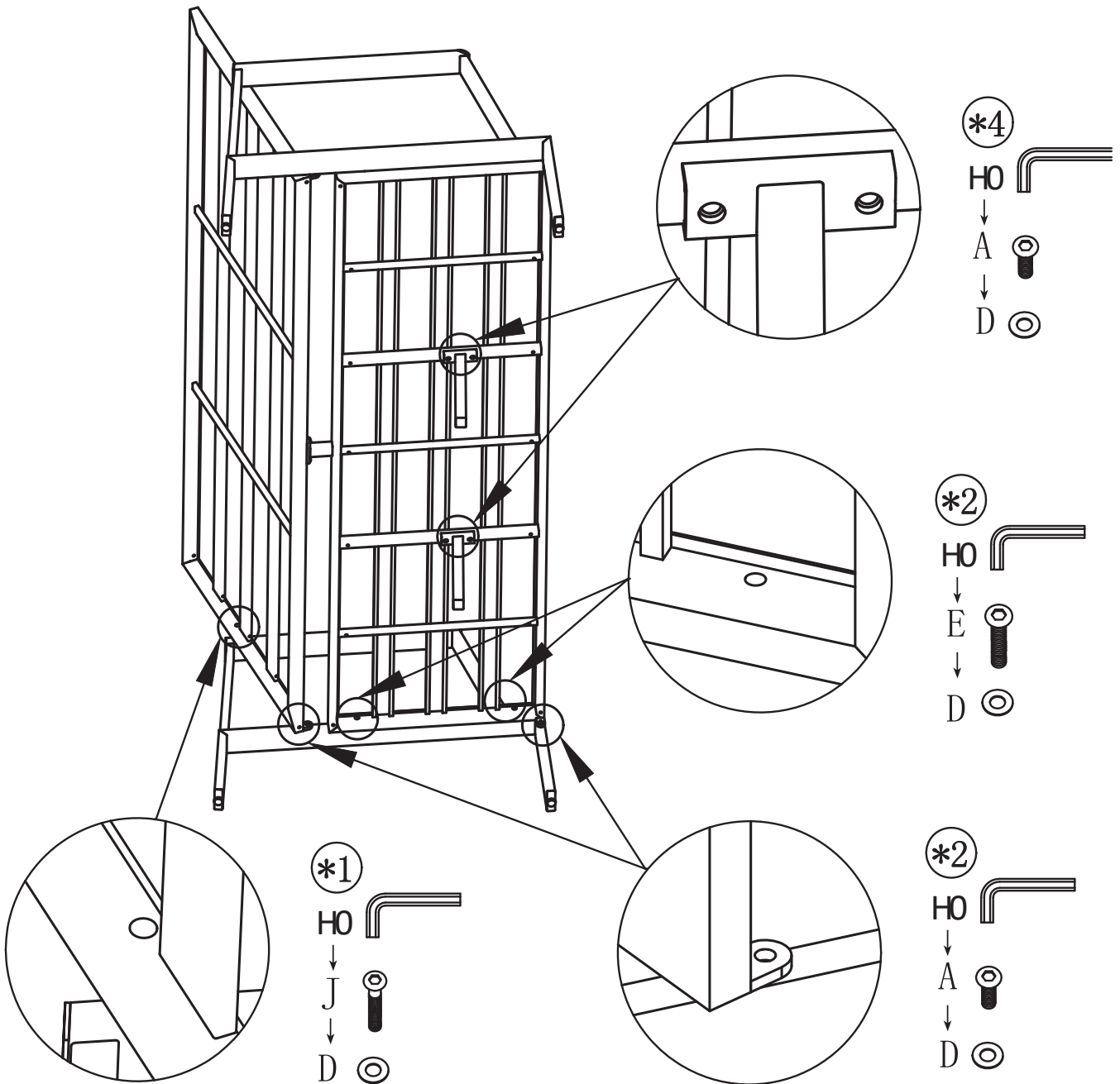
# 1-2



# Montage Sofa Cervia

Bitte überprüfen Sie regelmäßig die Schrauben auf festen Sitz und ziehen Sie diese ggf. nach.

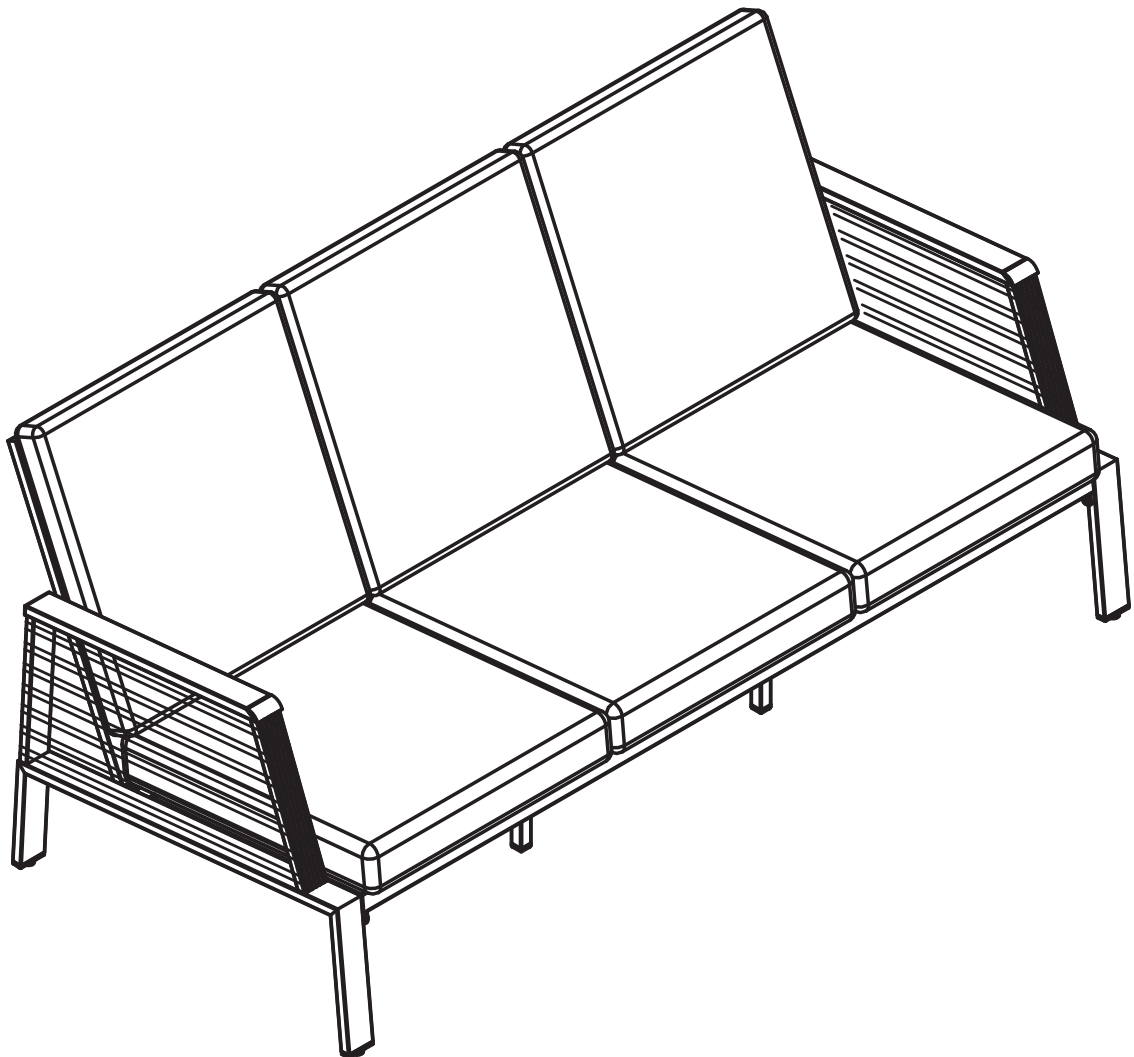
# 1-3



# Montage Sofa Cervia


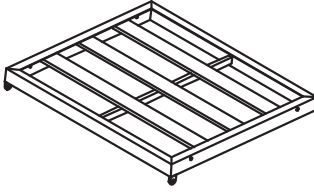
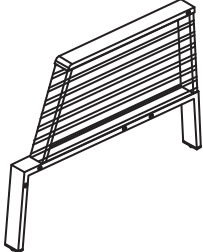
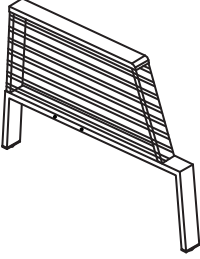
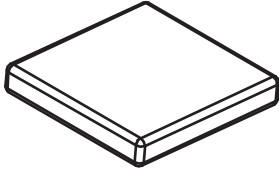
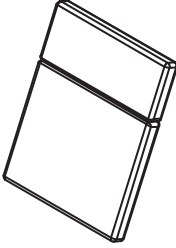

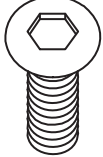

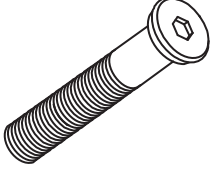
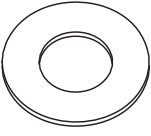
Bitte überprüfen Sie regelmäßig die Schrauben auf festen Sitz und ziehen Sie diese ggf. nach.

# 1-4



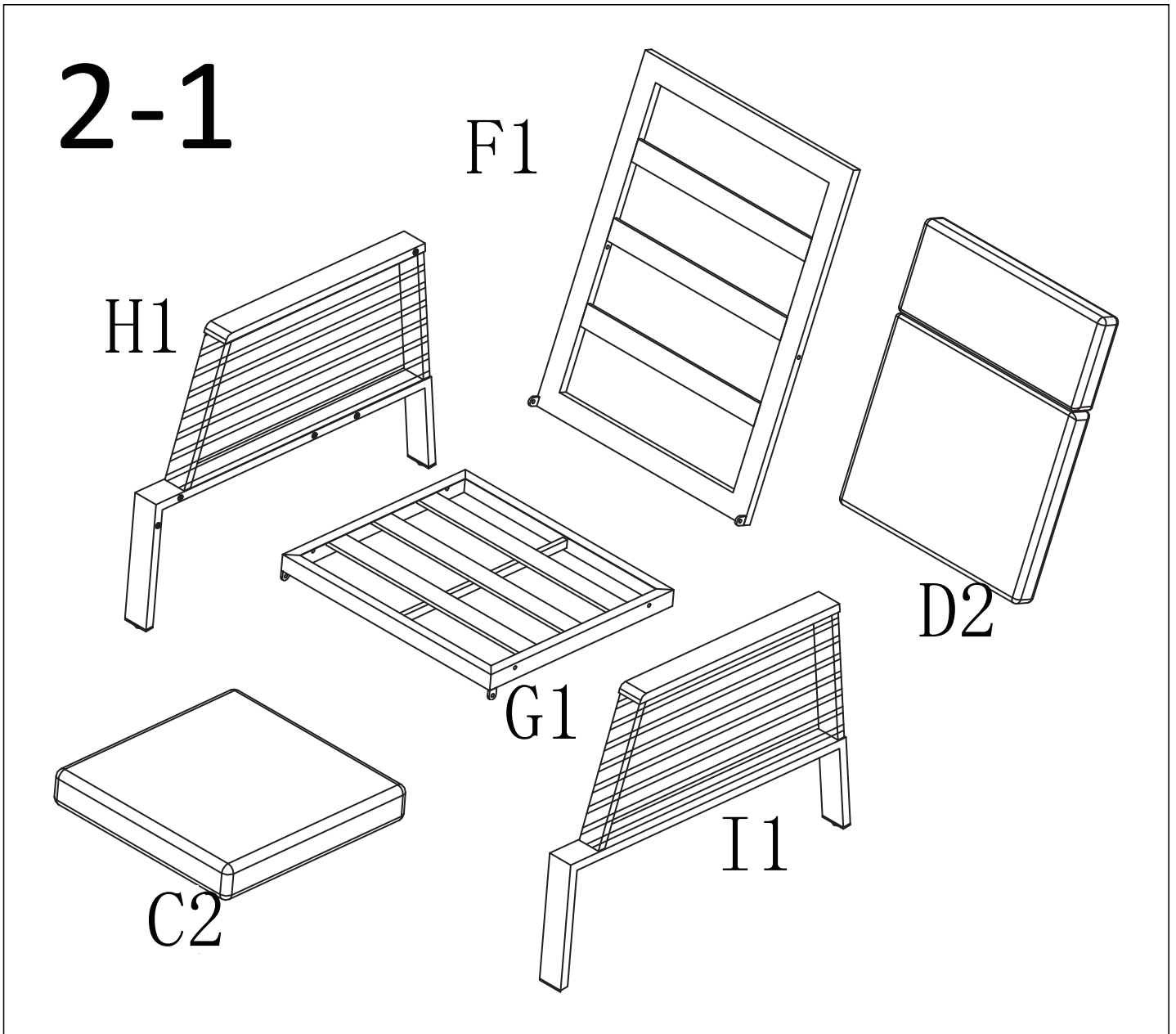
# Montage Sessel Cervia

Bitte überprüfen Sie regelmäßig die Schrauben auf festen Sitz und ziehen Sie diese ggf. nach.

<p><b>F1</b></p>  <p>2</p>	<p><b>G1</b></p>  <p>2</p>	<p><b>H1</b></p>  <p>Recht 2</p>
<p><b>I1</b></p>  <p>Link 2</p>	<p><b>C2</b></p>  <p>2</p>	<p><b>D2</b></p>  <p>2</p>
<p><b>H0</b></p>  <p>2</p>	<p><b>A</b></p>  <p>M6*20 8</p>	<p><b>E</b></p>  <p>M6*35 8</p>
<p><b>J</b></p>  <p>M6*60 4</p>	<p><b>D</b></p>  <p>M6 20</p>	

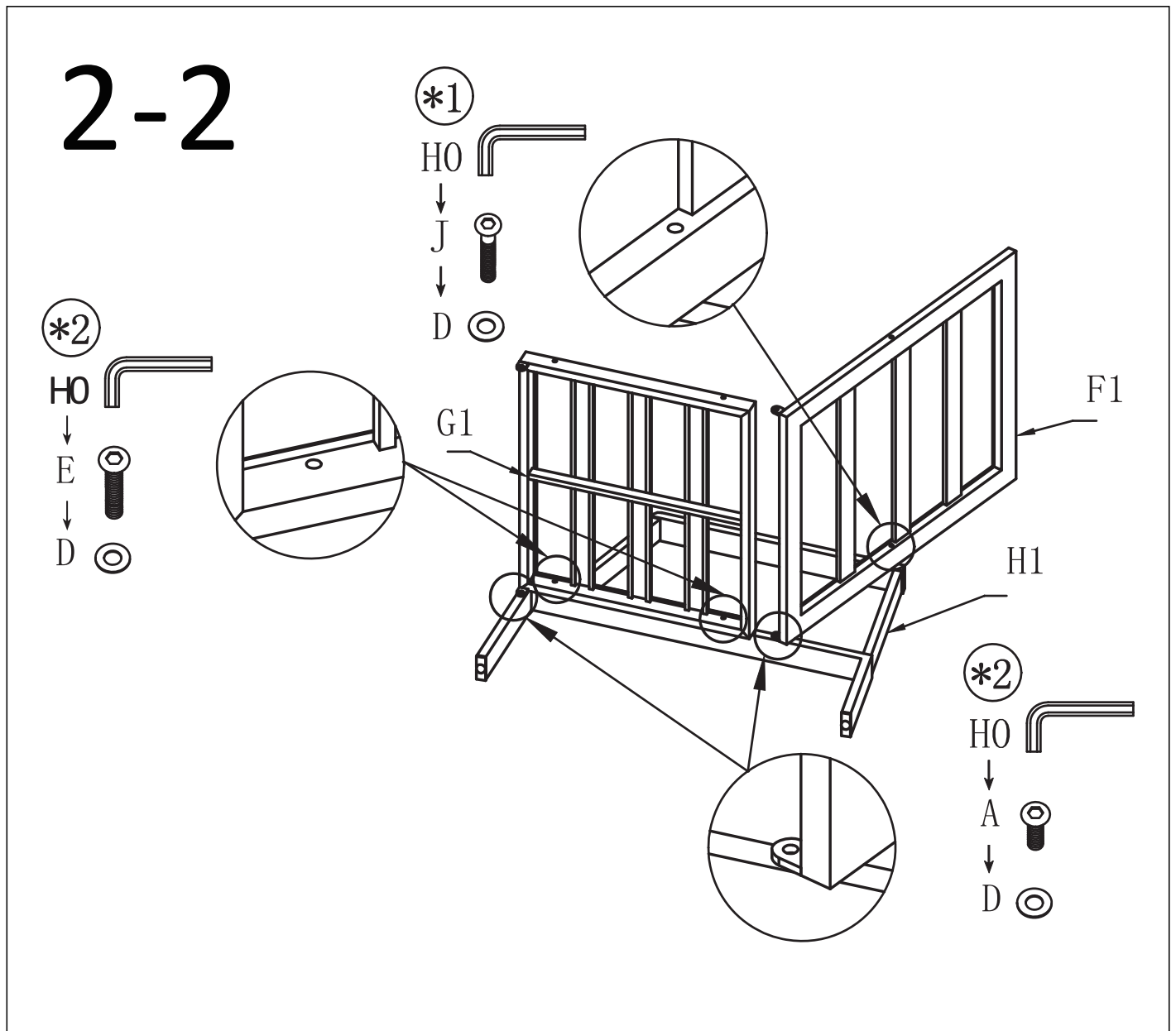
# Montage Sessel Cervia

Bitte überprüfen Sie regelmäßig die Schrauben auf festen Sitz und ziehen Sie diese ggf. nach.



# Montage Sessel Cervia

Bitte überprüfen Sie regelmäßig die Schrauben auf festen Sitz und ziehen Sie diese ggf. nach.

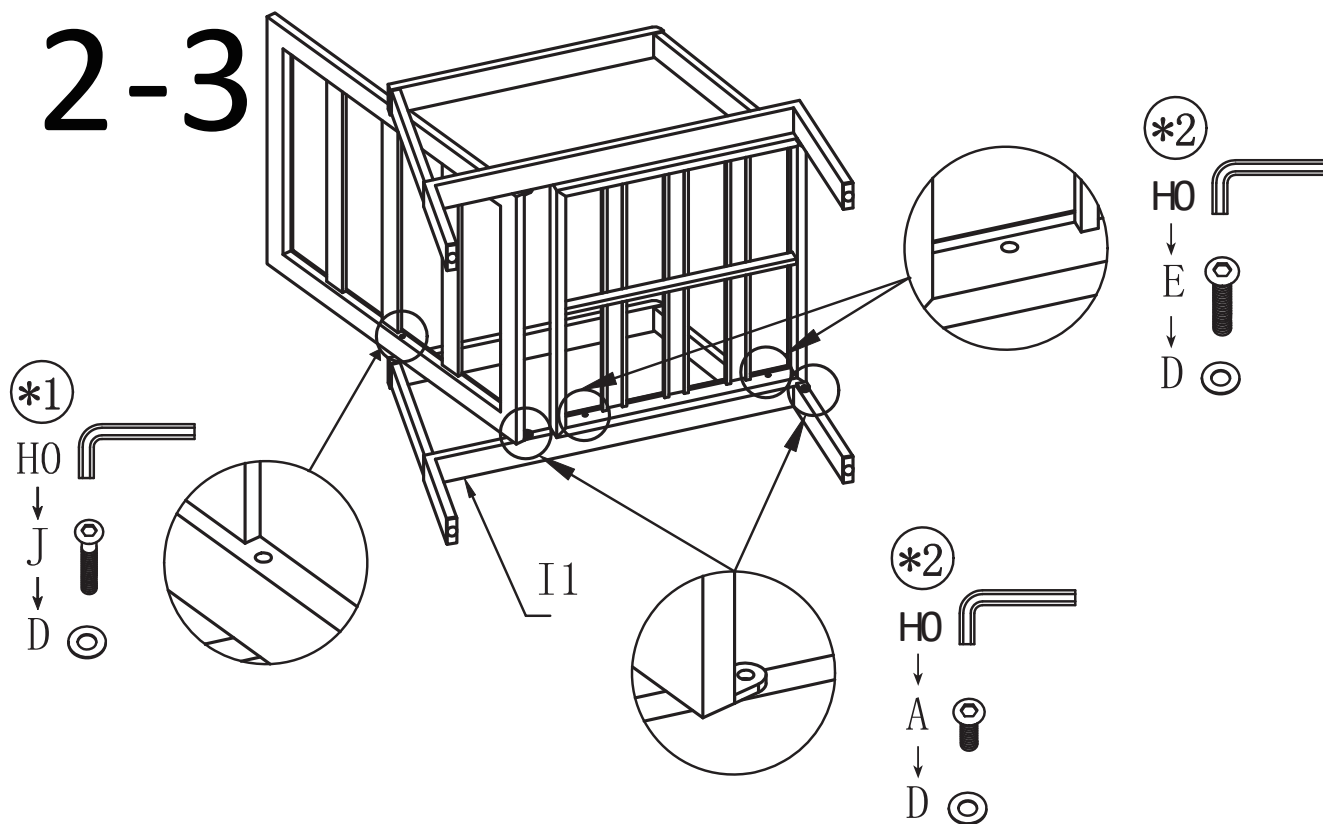




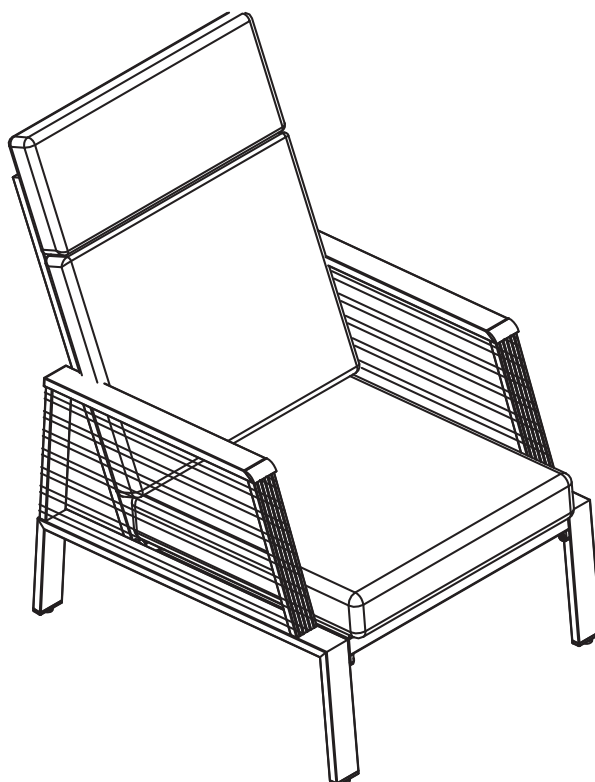
# Montage Sessel Cervia

Bitte überprüfen Sie regelmäßig die Schrauben auf festen Sitz und ziehen Sie diese ggf. nach.

## 2-3

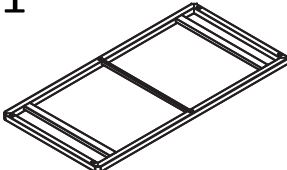
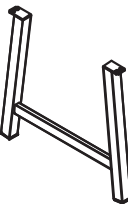

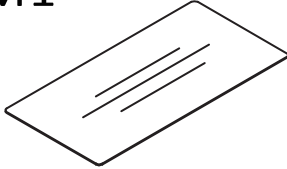

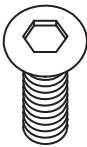
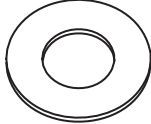


## 2-4

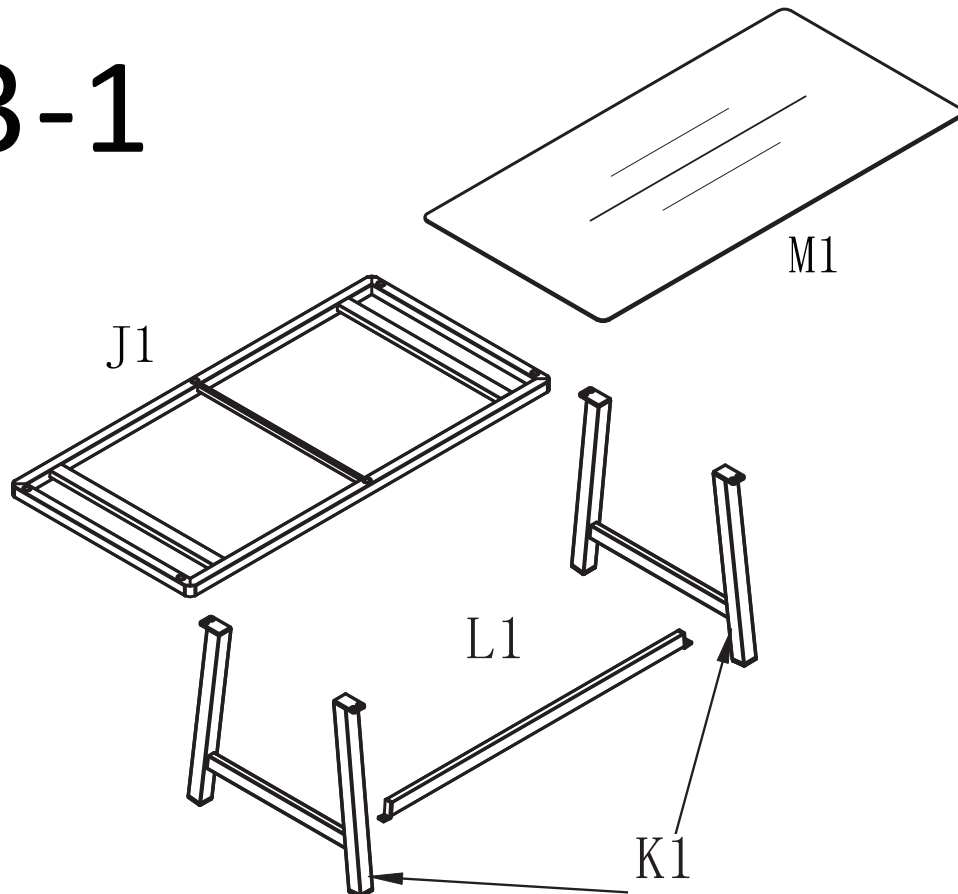


# Montage Tisch Cervia

Bitte überprüfen Sie regelmäßig die Schrauben auf festen Sitz und ziehen Sie diese ggf. nach.

J1  1	K1  2	L1  1
M1  1	H0  1	A  M6*20 10
D  M6 10		

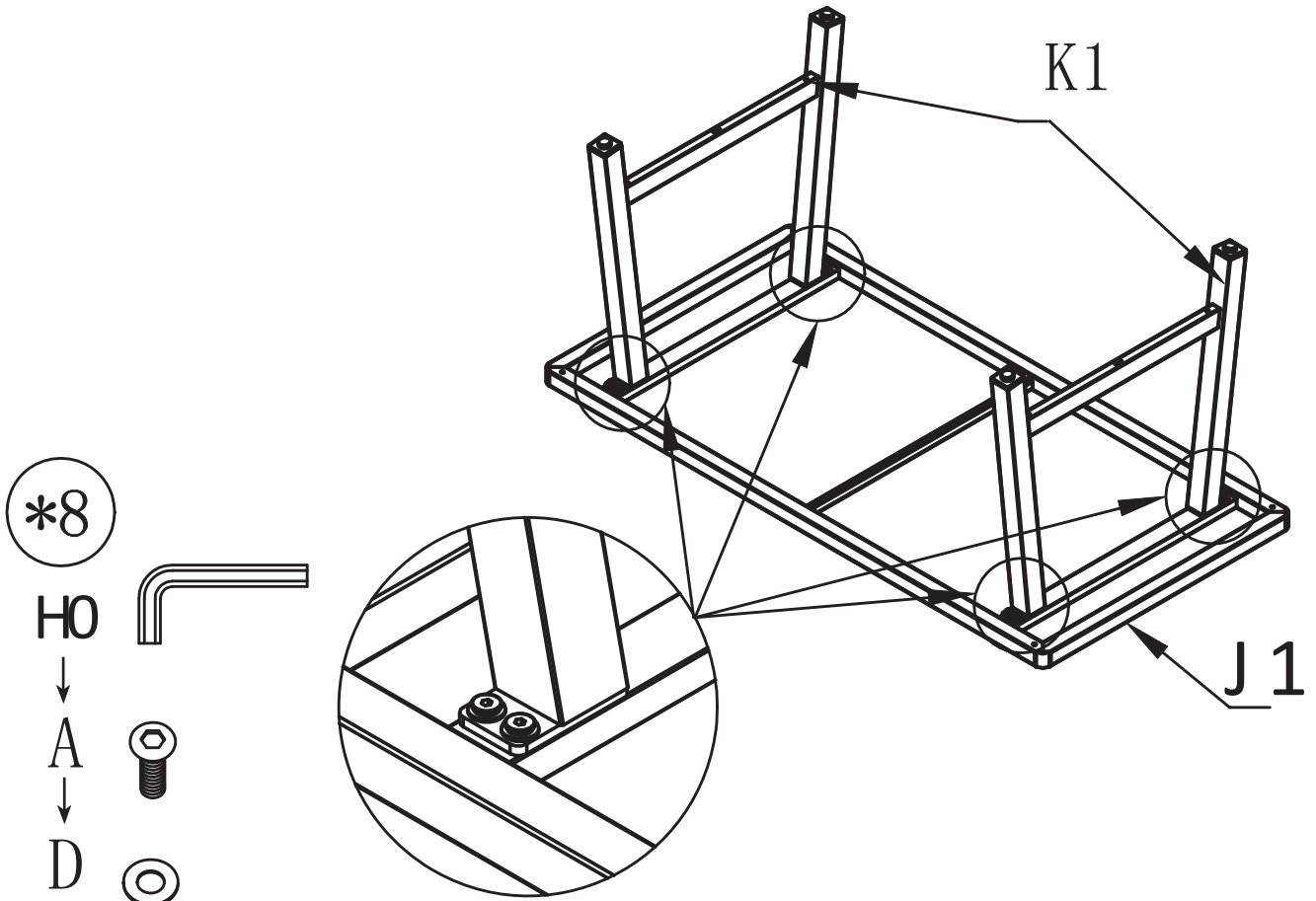
## 3-1



# Montage Tisch Cervia

Bitte überprüfen Sie regelmäßig die Schrauben auf festen Sitz und ziehen Sie diese ggf. nach.

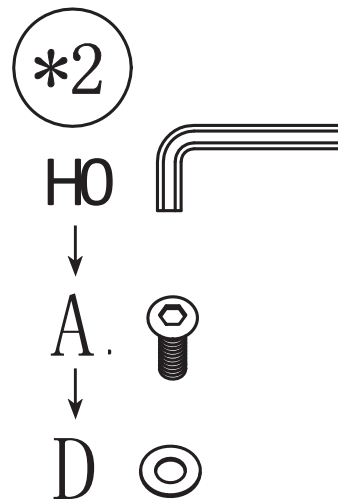
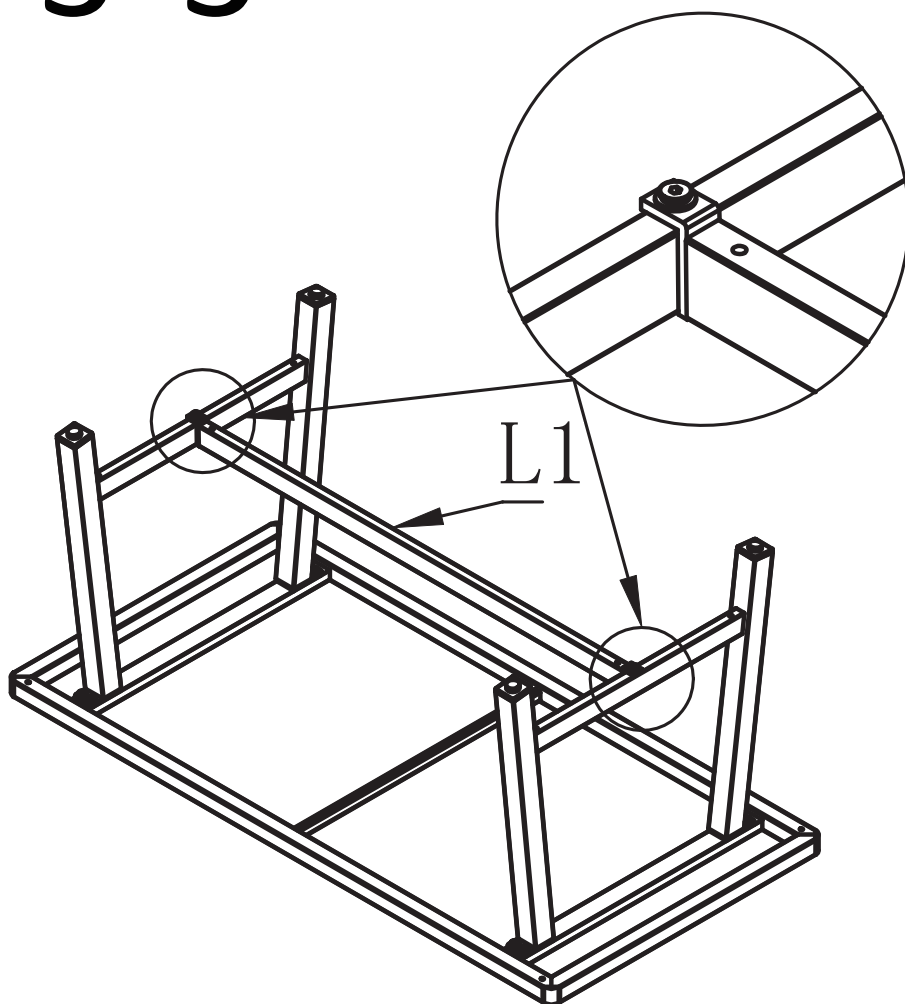
## 3-2



# Montage Tisch Cervia

Bitte überprüfen Sie regelmäßig die Schrauben auf festen Sitz und ziehen Sie diese ggf. nach.

## 3-3



## Montage Tisch Cervia

Bitte überprüfen Sie regelmäßig die Schrauben auf festen Sitz und ziehen Sie diese ggf. nach.

# 3-4

