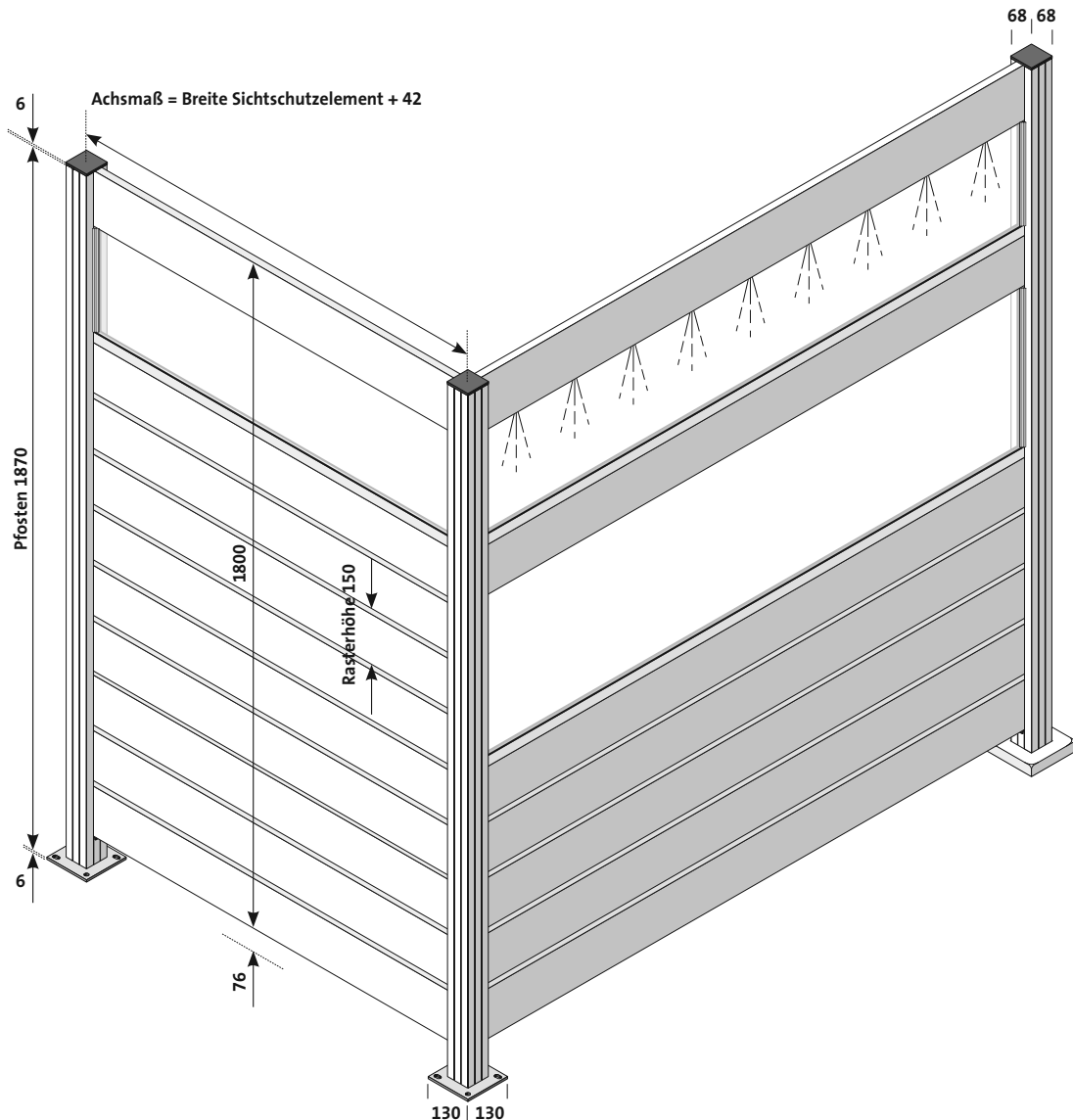


Sicht- und Windschutz mit Alu-Pfosten 68 x 68 und Paneel 150

402-01

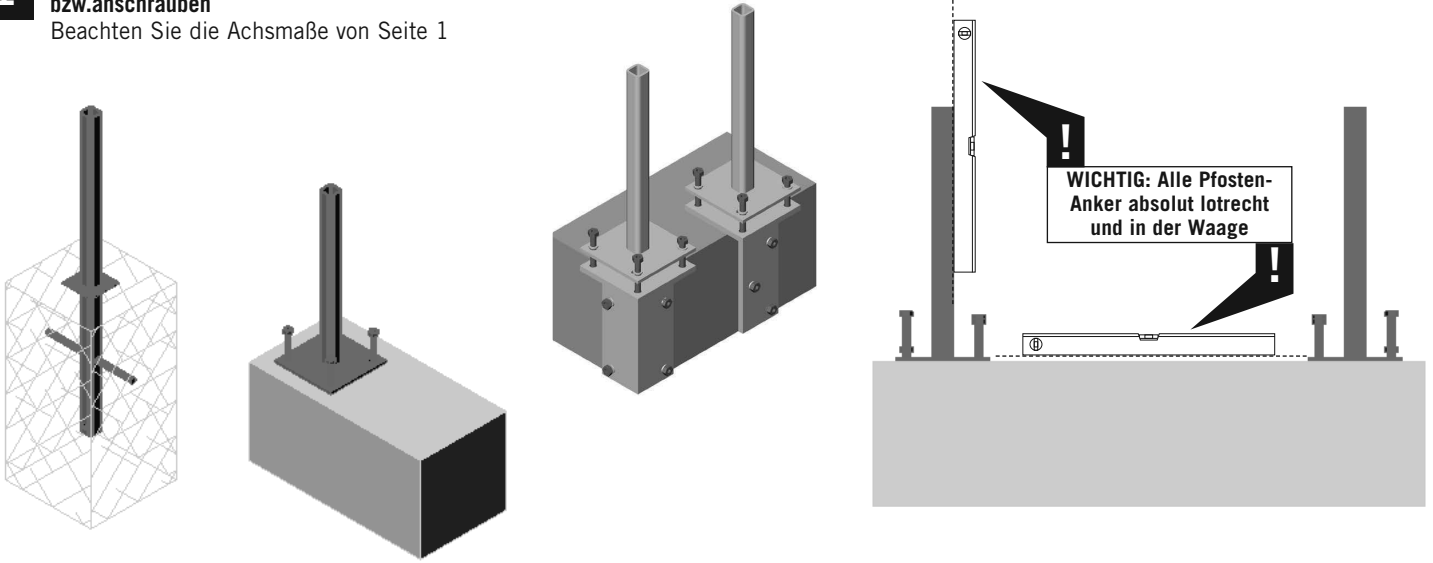
- **Anleitung bitte aufbewahren**
- Lesen Sie zuerst die Montage-Anleitung und beginnen Sie dann mit der Montage
- Bei nicht vorschriftsmäßiger und/oder nicht fachmännischer Montage wird für Personen- oder Sachschäden keinerlei Haftung übernommen
- Glasscheiben beim Auspacken immer auf eine Unterlage (Gummi) stellen.
- Glaskanten und Ecken nicht anstoßen.
- Sollte es trotz aller Bemühungen unsererseits, Ihnen ein qualitativ hochwertiges System zu liefern, zu Fehlteilen kommen, schicken Sie uns bitte eine Nachricht
Mail: verkauf@flexo-raumsysteme.de
- Zur schnellen Bearbeitung benötigen wir die Nummer der Montageanleitung = **402-01**
- **Alle Maßangaben in Millimeter**



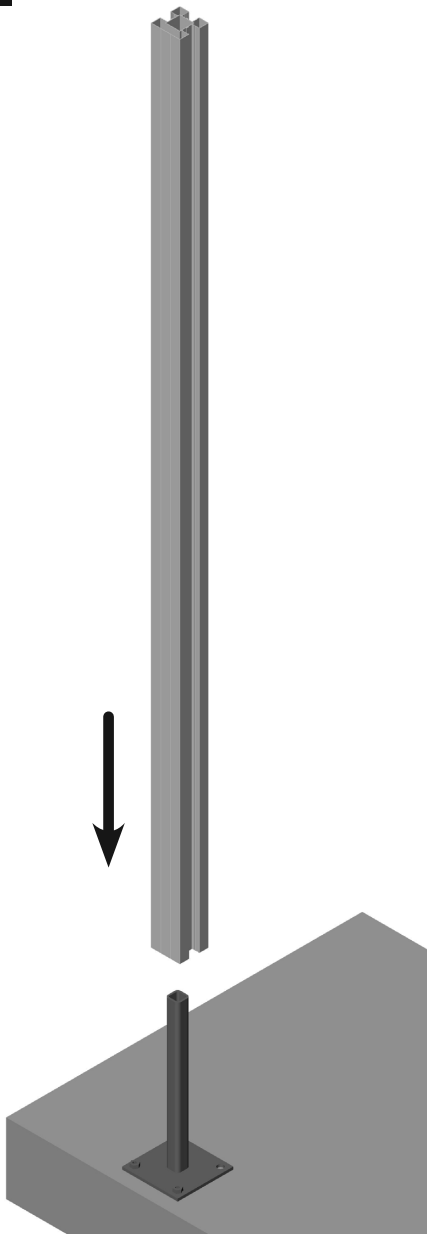
Sicht-/Windschutz mit Alu-Pfosten und Paneel 150

402-01

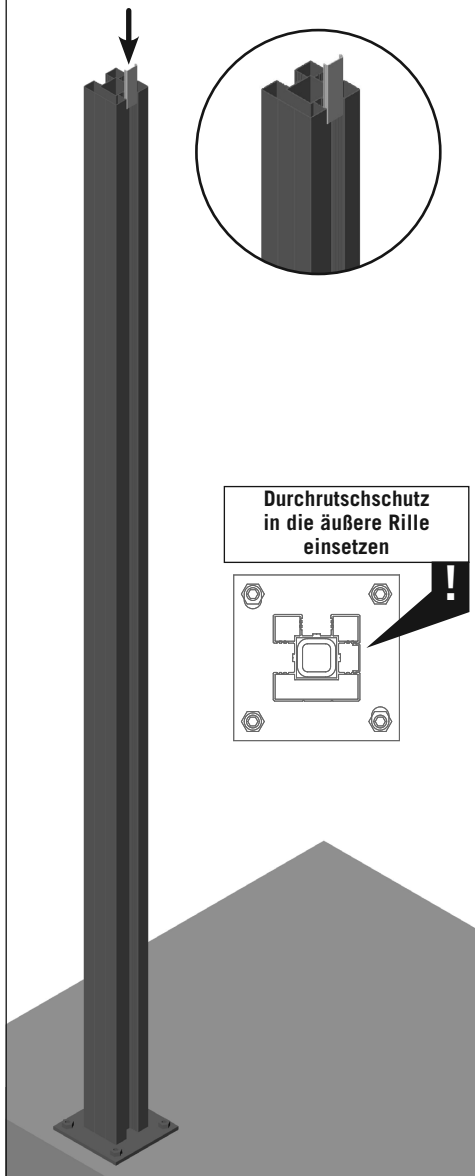
1 Pfostenanker fachgerecht betonieren bzw. anschrauben
Beachten Sie die Achsmaße von Seite 1



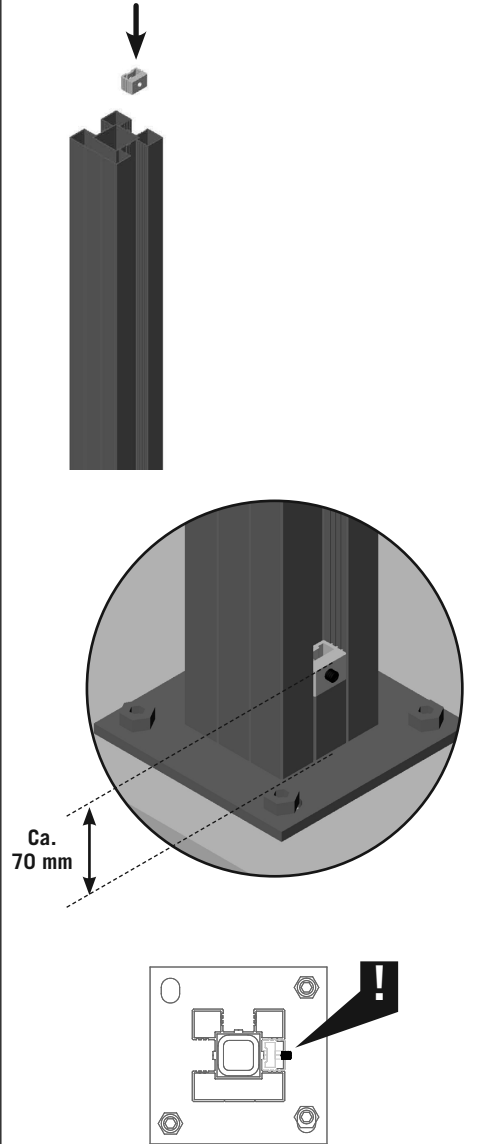
2 Ersten Pfosten auf Anker schieben

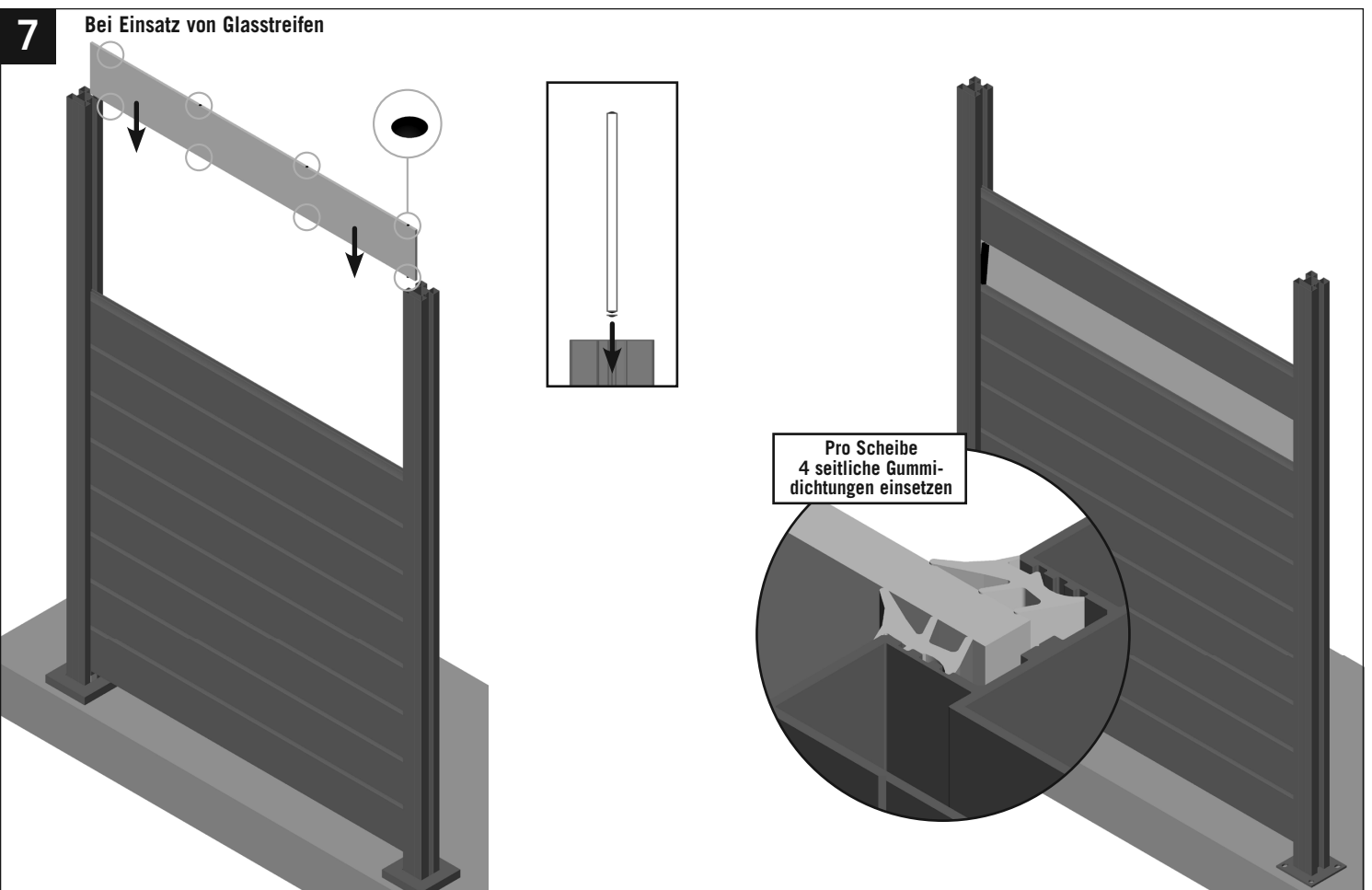
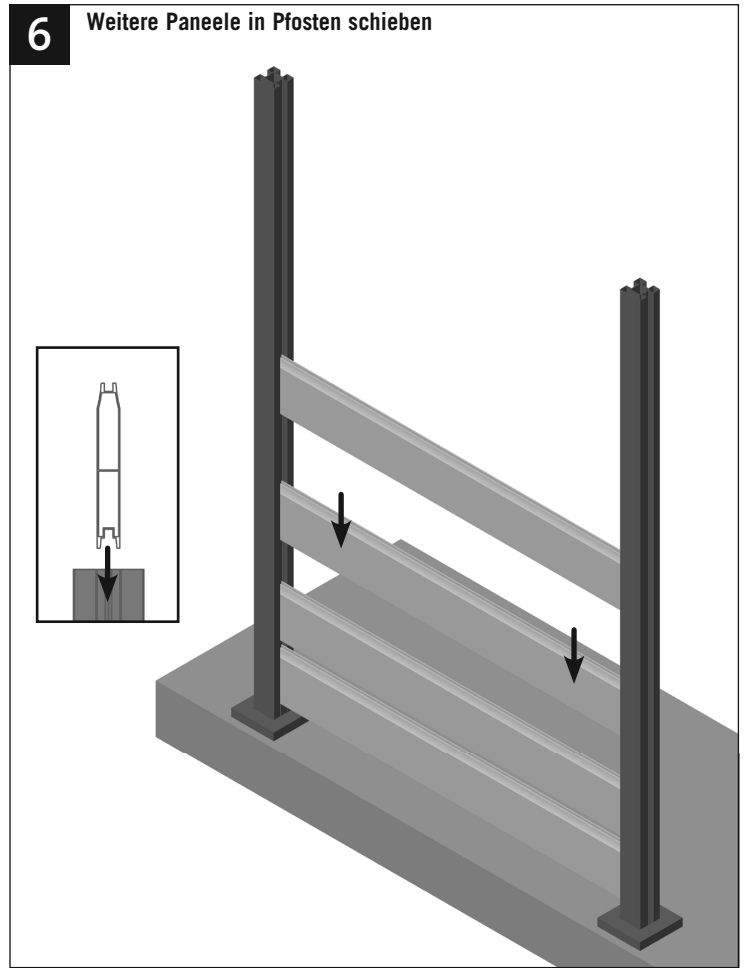
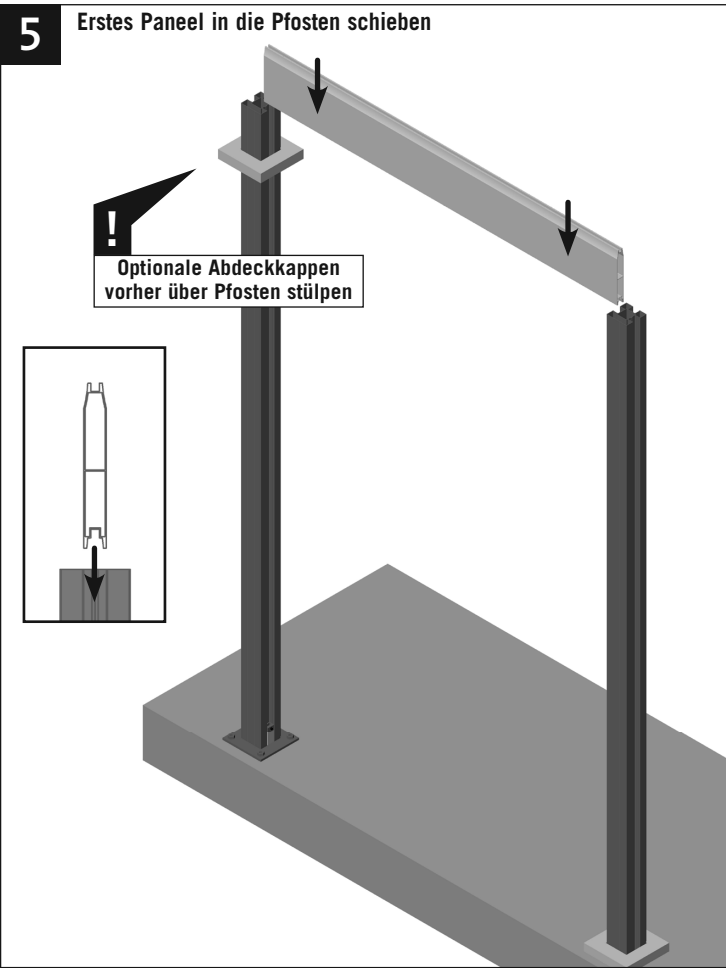


3 Optional kann mit der Blende unten oder oben die Lücke geschlossen werden. Evtl. muß die Länge der Blende angepasst werden.

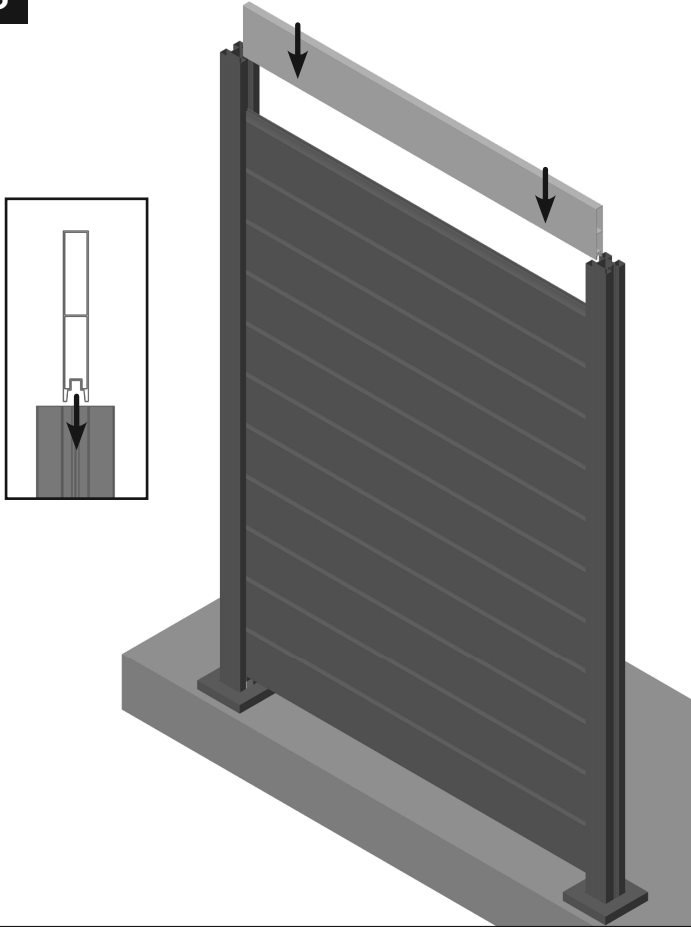


4 Untere Schraubstege einschieben, justieren und festschrauben

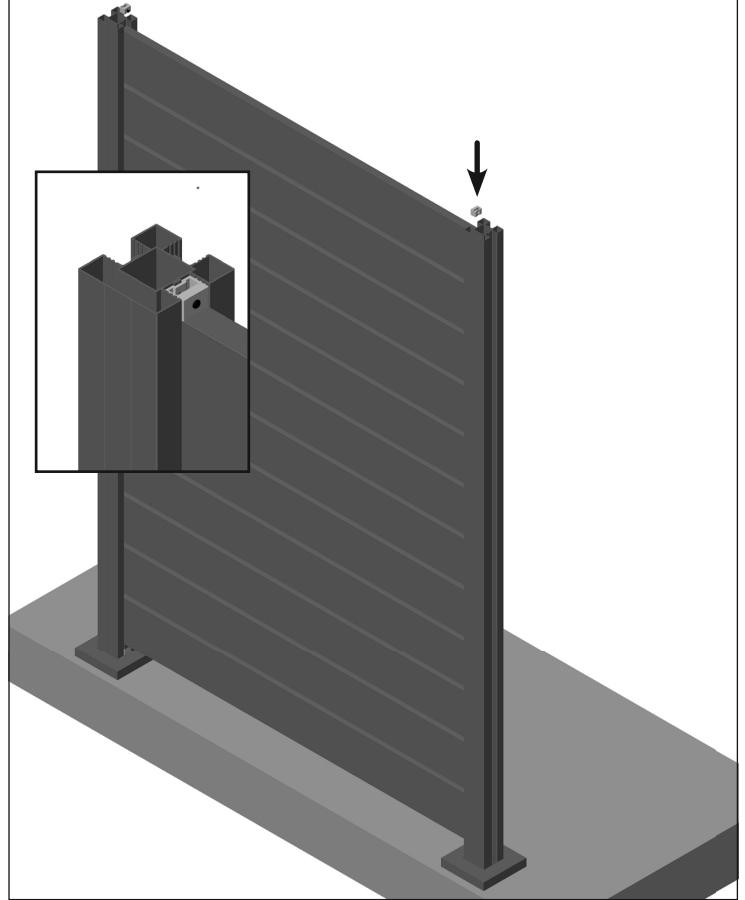




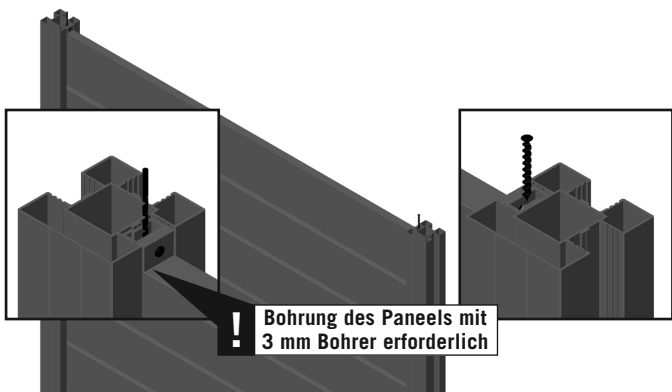
8 Das obere Abschluss-Paneel in die Pfosten schieben



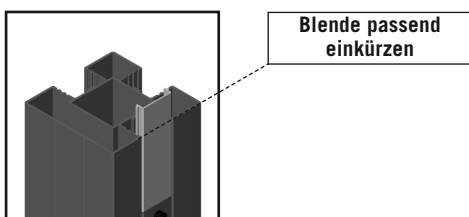
9 Nachdem alle Paneele sowie optionales Glas eingeschoben wurden, obere Schraubstege montieren



10 Optional: Durch Lücke der oberen Schraubstege je eine Edelstahl-Schraube als Sicherung in obere Paneele schrauben



11 Mit den beiliegenden kurzen Blenden können evtl. noch verbleibende Lücken nach oben geschlossen werden



12 Abdeckblenden in die ungenutzten Ausbuchtungen der Pfosten einschieben, Abdeckkappen anbringen

