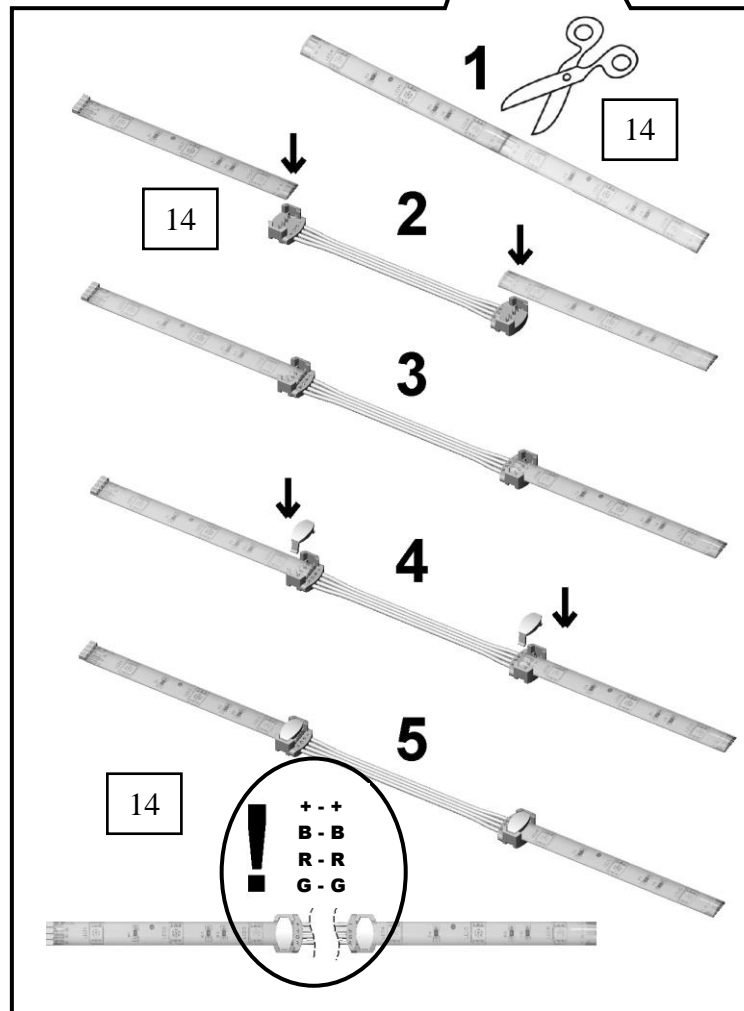
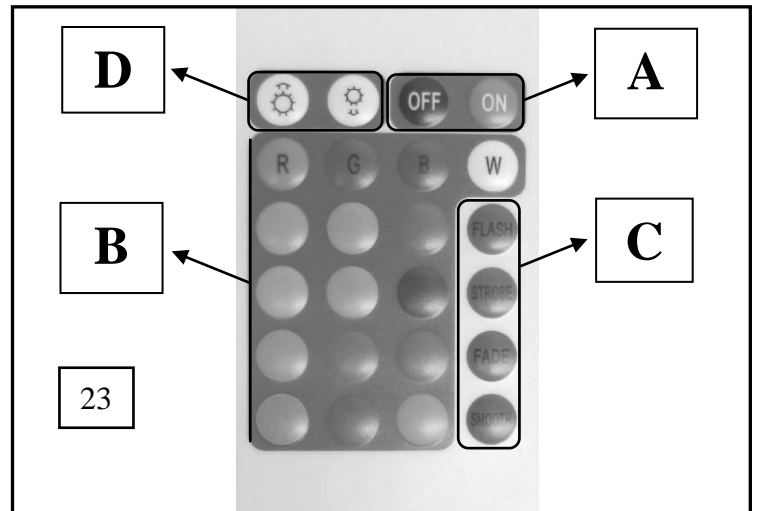
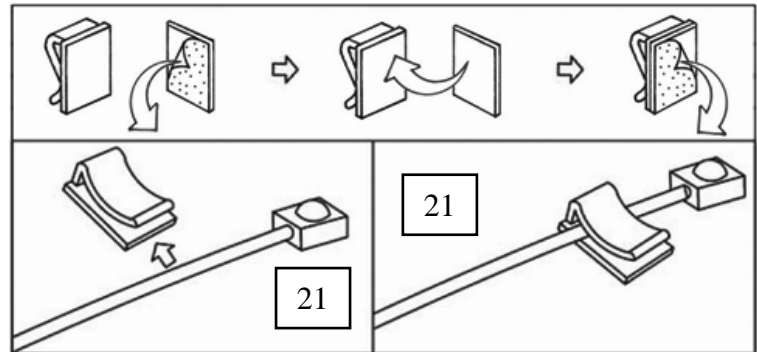
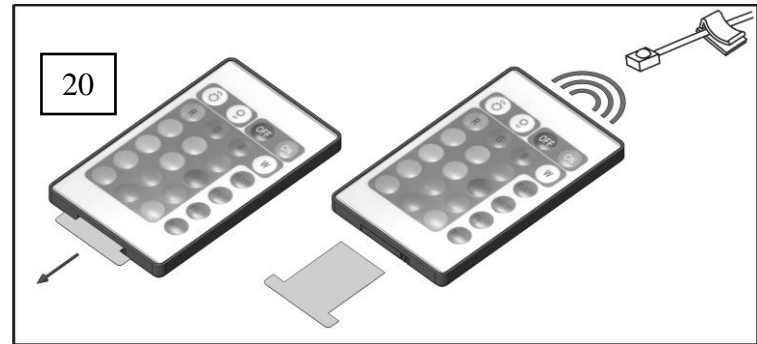
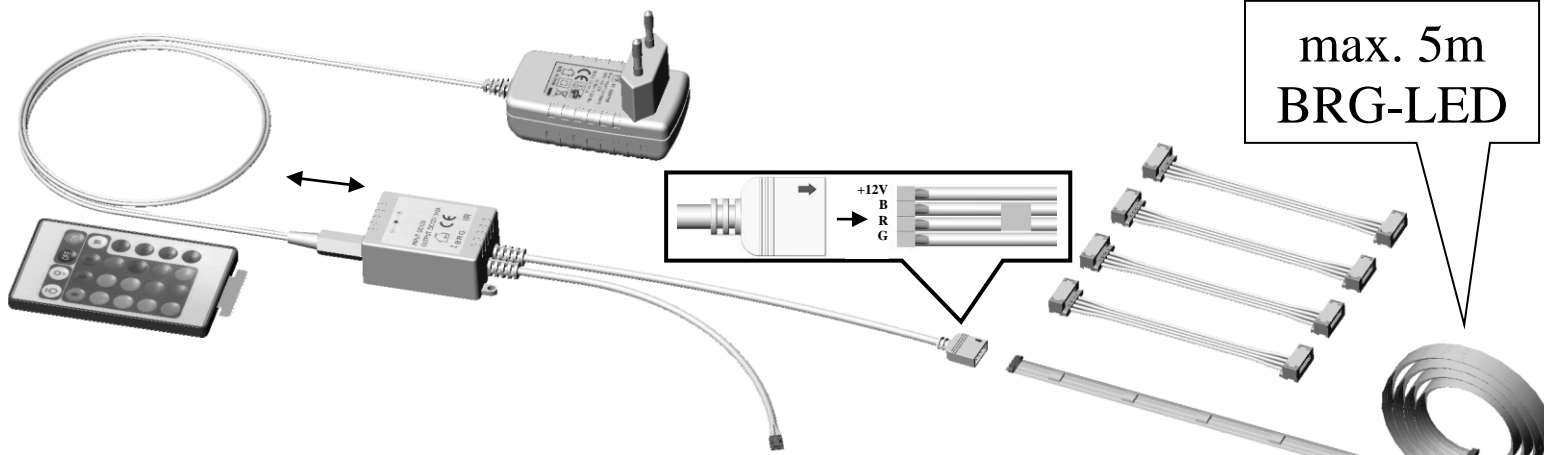


MAL 2267-150P

- | | | | |
|----------------------------|----------------------------|--------------------------|----------------------------|
| Ⓛ Montageanleitung | Ⓒ Mounting instructions | Ⓛ Instruction de montage | Ⓛ Istruzioni di montaggio |
| Ⓛ Instrucciones de montaje | Ⓒ Montageanledning | Ⓛ Monteringsinstruktion | Ⓛ Montasjeveiledning |
| Ⓛ Asennusohje | Ⓒ Montageaanwijzing | Ⓛ Instrukcja montażu | Ⓛ ávod k montáži |
| Ⓛ Návod na použitie | Ⓒ Montazno navodilo | Ⓛ Szerelési utasítás | Ⓛ Instrucțiunile de montaj |
| Ⓛ Instruções de montagem | Ⓒ Montaj talimati | Ⓛ Montāžas instrukcija | Ⓛ Ръководство за монтаж |
| Ⓛ Συναρμολογησης | Ⓒ Uputstvo za postavljanje | | |



Ⓛ Sicherheitshinweise / Bitte lesen Sie diese Informationen sorgfältig durch, bevor Sie mit der Installation oder Inbetriebnahme dieses Produkts beginnen. Heben Sie diese Gebrauchsanweisung für spätere Zwecke gut auf.

- Der Hersteller übernimmt keine Verantwortung für Verletzungen oder Schäden, die Folge eines unsachgemäßen Gebrauchs elektrischer Geräte sind.
- Die Pflege von elektrischen Geräten beschränkt sich auf die Oberflächen. Aus Gründen der elektrischen Sicherheit darf dieses Produkt nicht mit Wasser oder sonstigen Flüssigkeiten gereinigt werden. Verwenden Sie zur Reinigung nur ein trockenes, fusselfreies Tuch.
- ⚠ Vorsicht! Gefahr des elektrischen Schlags. Überprüfen Sie vor jedem Netzanschluss die komplette Leuchte auf etwaige Beschädigungen. Benutzen Sie die Leuchte niemals, wenn Sie Beschädigungen feststellen.
- Bei der Montage ist darauf zu achten, dass das Befestigungsmaterial für den Untergrund geeignet ist und dass dieser entsprechend tragfähig ist. Für eine unsachgemäße Verbindung des Artikels mit dem jeweiligen Untergrund kann seitens des Herstellers keine Haftung übernommen werden.
- ♻ Das Symbol der durchgestrichenen Mülltonne auf dem Produkt oder der Verpackung bedeutet, dass dieses Produkt nicht mit dem Hausmüll entsorgt werden darf. Das Produkt muss stattdessen am Ende seiner Lebensdauer zu einer Annahmestelle für das Recycling von elektrischen und elektronischen Geräten gebracht werden. Bitte erfragen Sie diese Stelle bei Ihrer zuständigen kommunalen Verwaltung.
- Schutzklasse II Ⓛ. Dieses Produkt ist besonders isoliert und darf nicht an einen Schutzleiter angeschlossen werden. Schutzklasse II bezieht sich nur auf den Steckertrafo. Schutzklasse III bezieht sich auf den übrigen Teil der Leuchte.
- Leuchte nicht auf feuchtem oder leitendem Untergrund montieren.
- Stellen Sie sicher, dass Leitungen bei der Montage nicht beschädigt werden.
- Die Leuchte besitzt den Schutzgrad "IP20" und ist ausschließlich für den Einsatz im Innenbereich von privaten Haushalten vorgesehen.
- Nicht direkt in die Lichtquelle (Leuchtmittel, LED etc.) hineinschauen.
- Farbabweichungen bei LED's verschiedener Chargen sind möglich. Die Lichtfarbe und Leuchtstärke von LED's kann sich auch in Abhängigkeit von der Lebensdauer verändern.
- Dieser LED-Artikel darf nur an dem beiliegenden Netzteil oder Vorschaltgerät betrieben werden.
- Das flexible Lichtband darf nicht aufgerollt oder in der Verpackung betrieben werden.
- Das flexible LED - Band lässt sich alle "10"cm an den markierten Stellen mit einer Schere kürzen.
- Die verbleibenden Teilstücke lassen sich mit Hilfe der beiliegenden Steckverbindung wieder zusammenfügen. Hierbei muss auf Verpolung geachtet werden.
- Zur Montage der Einzelteile mit Klebeflächen die rückseitige Schutzfolie abziehen und an der vorgesehenen Stelle fest andrücken. Achten Sie darauf, dass die Montagestelle sauber, trocken und fettfrei ist.
- Es ist darauf zu achten, dass vor dem Ankleben der Teile mit doppelseitigem Klebeband ausschließlich die Schutzfolie des Klebebandes entfernt wird.
- Es dürfen zur Reinigung der Oberflächen keine chemischen Reiniger wie z.B. Glasreiniger benutzt werden, da ansonsten keine beständige Haftung oder Verklebung gewährleistet werden kann.
- ⚠ Dieser Artikel ist nicht geeignet für den Betrieb in dimmbaren Stromkreisen. Er kann mit der beiliegenden Fernbedienung gesteuert werden.
- Vor der ersten Inbetriebnahme der Fernbedienung muss der Schutzstreifen aus dem Batteriefach entfernt werden.
- Die Infrarotdiode des Empfängers muss so platziert werden, dass sie mit der Fernbedienung ohne dazwischen liegende Hindernisse angesteuert werden kann. Die Ansteuerung der Leuchte über die Fernbedienung ist nur möglich, wenn sich zwischen Leuchte und Fernbedienung keine Hindernisse befinden.
- "IR-BLUE/RED/GREEN" Fernbedienungsfunktionen: "A" → Ein- und Ausschalten / "B" → Lichtfarbe anwählen / "C" → Lichteffekte anwählen / "D" → 1. Eine angewählte Lichtfarbe lässt sich mit diesen Tasten Auf- und Abdimmern. 2. Ein angewählter Lichteffekt lässt sich mit diesen Tasten in der Geschwindigkeit verändern.
- Batterien oder Akkus dürfen nicht in den Hausmüll. Sie müssen gemäß den Bestimmungen der zuständigen Behörden als Sondermüll entsorgt werden. Benutzen Sie dazu die vorhandenen Sammelstellen.

Ⓒ Safety directions / Please read this information carefully before installing or using this product. Please keep this user manual for further reference.

- The manufacturer accepts no responsibility for injuries or damages caused by the improper use of electrical devices.
- Maintenance of electrical devices is limited to the surfaces. For electrical safety reasons, this product must not be cleaned with water or other liquids. Use only a dry, lint-free cloth for cleaning.
- ⚠ Caution! Risk of electric shock. Before connecting to the mains, always check the entire light for possible damage. Never use the light if you notice any damage.
- When mounting, ensure that the attachment material is suitable for the subsurface and that this surface is capable of carrying the weight of the fixture. The manufacturer is not liable for improper installation of the item on the relevant subsurface.
- ♻ The symbol of the crossed-out garbage can on the product or the packaging means that the product must not be disposed with ordinary household waste. At the end of its useful life, the product must be returned to a point of acceptance for the recycling of electric and electronic device. Please ask your local municipality for the point of acceptance.
- Safety class II Ⓛ. This product is specially insulated and must not be connected to an earthed conductor. Protection class II applies only to the plug transformer. Protection class III applies to the remaining parts of the lighting fixture.
- Do not install the light on a damp or conductive subsurface.
- Please make sure that no cables get damaged during the installation work.
- The lights have a protection class rating of "IP20" and are solely intended for indoor use only of private households.
- Do not look directly into the light source (illuminant, LED, etc.).
- LED colour deviation when using different chargers may occur. The light colour and luminous strength of the LED's can also change as a result of life span level from the lamp.
- This LED product may only be operated with the enclosed power supply unit or control gear.
- Do not attempt to switch on the adaptable light tape whilst it is rolled up or still in its packaging.
- The flexible LED tape can be shortened with a scissor every "10" cm at the marked positions.
- The remaining components can be reassembled with the included plug connection. Ensure the correct polarity during assembly.
- To assemble the components with adhesive surfaces, remove the protection foil on the rear side and press the component firmly on the intended position. Make sure that the assembly location is clean, dry and free of grease.
- Please observe that only the protective film on tape is removed before applying the parts with double-sided tape.
- No chemical cleaners such as glass cleaners are to be used on the surfaces, otherwise a firm join or adhesion cannot be guaranteed.
- ⚠ This article is not suitable for use with dimmable electric circuits. It can be controlled using the accompanying remote control.
- Before initial operation of the remote control, the protective strips must be removed from the battery compartment.
- The infrared diode of the receiver must be placed in a position that enables to address it with the remote control without any obstacles between the two components. The lights can only be switched on by remote control when there is no obstruction between the remote control and the lights.
- "IR-BLUE/RED/GREEN" Remote control functions: "A" → Switch ON and OFF / "B" → Select color of light / "C" → Select lighting effects / "D" → 1. A selected light colour can be dimmed or brightened using this controller. 2. This controller will change the speed of the selected lighting effect.
- Batteries or rechargeable batteries are not permitted in domestic waste. They must be decontaminated according to the regulations of the responsible authorities as hazardous waste. Use the available collection points.

Verehrter Kunde: Sollten sich trotz neuester Fabrikationsmethoden und genauesten Qualitätskontrollen wider Erwarten Mängel herausstellen, wenden Sie sich bitte unter Angabe des Kaufdatums, des Kaufortes und der Artikelnummer des Produktes an folgende kostenlose Hotline: **00800/BRILONER (00800/27456637) Briloner Leuchten / Im Kissen 2 / 59929 Brilon**

Revision 07_02/2021

ⓘ Consignes de sécurité / Merci de lire ces informations avec attention avant de commencer avec l’installation ou la mise en marche de ce produit. Conservez ce mode d’emploi pour pouvoir le consulter plus tard en cas de besoin.

- Le fabricant décline toute responsabilité en cas de dommages corporels ou matériels qui découlent d'une utilisation inadéquate des appareils électriques.
- L'entretien des appareils électriques concerne uniquement la surface extérieure. Pour des raisons de sécurité électrique, il est interdit de nettoyer la lampe avec de l'eau ou avec d'autres liquides. Utilisez pour le nettoyage un chiffon sec et non pelucheux.
- ⚠ Attention ! Risque de choc électrique. Vérifiez, avant chaque raccordement au secteur, que la lampe et le câble d'alimentation ne sont pas endommagés. N'utilisez jamais la lampe lorsque vous constatez qu'elle est endommagée.
- Lors de l'installation, veillez à ce que le matériel de fixation soit solide et adapté à la surface de montage. Le fabricant décline toute responsabilité en cas de montage ou installation sur une surface inadéquate.
- ⚠ Le symbole du bidon d'ordures rayé sur le produit ou l'emballage signifie que le produit ne doit pas être disposé avec le déchet ordinaire de ménage. À la fin de son vie utile, le produit doit être retourné à un point d'acceptation pour la réutilisation des appareils électroniques ou électriques. Veuillez demander votre municipalité locale pour le point.
- Catégorie de protection II ⓘ. Ce produit est spécialement isolée et ne peut pas être raccordée à un câble de protection terre. La classe de protection II ne se réfère qu'au transformateur. La classe de protection III se réfère aux autres composants de la lampe.
- Ne pas monter la lampe sur un support humide ou conducteur.
- Veillez vous assurer que les cordons ne soient pas abîmés pendant le montage.
- Le luminaire possède le degré de protection **"IP20"** et est exclusivement réservé à une utilisation dans la partie intérieure de domiciles privés.
- Ne regardez pas directement la source lumineuse (illuminant, LED, etc.).
- Des écarts de couleur dans le cas de LED de différents lots sont possibles. La couleur de lumière et l’intensité lumineuse des LED peuvent également se modifier en fonction de la durée de vie.
- Cet article LED ne doit fonctionner qu'avec le bloc d’alimentation fourni ou avec l'alimentation électronique fournie.
- Le ruban lumineux flexible ne doit pas être enroulé ou utilisé dans l’emballage.
- La bande flexible de LED peut se raccourcir avec des ciseaux chaque **“10“** cm aux positions marquées.
- Les composants restants peuvent être rassemblés avec le raccordement inclus de prise. Assurez la polarité correcte pendant l'assemblée.
- Pour assembler les composants avec les surfaces adhésives, enlevez le film de protection du dos et pressez le composant fermement sur la position prévue. Assurez-vous que l'endroit d'assemblage est propre, sec et exempt de graisse.
- Vous devez enlever impérativement le film de protection de la bande adhésive, avant de coller les éléments avec la bande adhésive double-face.
- Pour nettoyer ces surfaces, aucun nettoyant chimique ne doit être employé comme les nettoyants pour vitres par exemple, car aucune adhérence durable ni encollage ne peuvent alors être garantis.
- ⚠ Cet article ne convient pas pour un usage en circuit électrique de régulation. Il peut être commandé à distance par télécommande.
- Avant la première utilisation de la télécommande, enlevez le film protecteur du compartiment à pile.
- La diode infrarouge du récepteur doit être placée dans une position qui vous permet de l'adresser avec l'à télécommande sans aucun obstacle entre les deux composants. Vous pouvez contrôler la lampe à l'aide de la télécommande uniquement si aucun obstacle ne se trouve entre les deux.
- "IR-BLUE/RED/GREEN"** Fonction de télécommande: **“A“** → allumer et éteindre / **“B“** → sélection des couleurs de la lumière / **“C“** → sélection des effets de lumière / **“D“** → 1. L'intensité d'une couleur de lumière sélectionnée peut être augmentée et diminuée en continu à l’aide de ces touches. 2. La vitesse d'un effet lumineux sélectionné peut être modifiée au moyen de ces touches.
- Les piles et accus ne doivent pas être éliminés avec les déchets ménagers. Ils doivent être éliminés comme déchets spéciaux conformément aux directives définies par les autorités compétentes. N'utilisez pour ceci que les points de collecte prévus à cet effet.

Batterie rechargeable

ⓘ Consigli di Sicurezza / Leggere attentamente le presenti informazioni prima di installare o attivare questo prodotto. Conservare le istruzioni per l’uso per l’ulteriore impiego.

- Il produttore declina qualsiasi responsabilità per lesioni o danni che derivano da un uso improprio degli apparecchi elettrici.
- La pulizia degli apparecchi elettrici è da restringere alle sole superfici. Per motivi di sicurezza elettrica, questo prodotto non deve essere pulito con acqua o altri liquidi. Per la pulizia utilizzare solo un panno asciutto e privo di pelucchi.
- ⚠ Attenzione! Pericolo di scossa elettrica! Prima di collegare alla rete, controllare l'intera lampada in caso di eventuali danni. Non utilizzare mai la lampada se si notano danni.
- Durante il montaggio fare attenzione all’idoneità del materiale di fissaggio al sottofondo e alla solidità di quest’ultimo. Il produttore non può assumersi alcuna responsabilità a seguito di un’applicazione scorretta dell’articolo al sottofondo corrispondente.
- ⚠ Il simbolo del bidone dell'immondizia cancellato applicato sul prodotto o sulla confezione significa che questo prodotto non deve essere smaltito nei rifiuti domestici. Deve essere invece portato ad un punto di raccolta dedito al riciclaggio di apparecchi elettrici ed elettronici. Richiedere l’indirizzo presso l'amministrazione comunale competente.
- Classe di sicurezza II ⓘ. Questo prodotto è isolata e non può essere collegata al cavo di presa a terra. La classe di isolamento II si riferisce solo al trasformatore a spina. La classe di isolamento III si riferisce al restante componente della lampada.
- La lampada non deve essere installata in zone umide o in condutture semiinterrate.
- Assicurarsi che i cavi non vengano danneggiati in fase di installazione.
- La lampada dispone di un grado di protezione **“IP20“** ed è pensata esclusivamente per interni e per l’uso privato.
- Non guardare mai direttamente nella sorgente luminosa (lampadine, LED eccetera etc.).
- Sono possibili differenze di colore nel caso in cui le cariche dei LED siano differenti. Il colore luminoso dei LED può anche differire a seconda della durata in servizio.
- Questo prodotto a LED può essere utilizzato solamente con il trasformatore o ballast in dotazione.
- Il nastro luminoso flessibile non deve essere arrotolato o trasportato nella confezione.
- Il flessibile nastro LED si lascia accorciare con una forbice tagliando tutti i punti marcati ogni **“10“**cm.
- I rimanenti componenti del pezzo possono essere riassembleati utilizzando il collegamento a spina accluso. Attenzione a non scambiare la polarità.
- Per montare i componenti con superficie adesiva, staccare la pellicola protettiva applicata sul retro e incollarli premendoli con forza. Assicurarsi che il punto di montaggio sia pulito, asciutto e che non presenti tracce di grasso.
- È necessario assicurarsi di rimuovere esclusivamente la pellicola protettiva del nastro adesivo prima di attaccare i componenti con il nastro biadesivo.
- Per la pulizia non è consentito utilizzare detersivi chimici, come ad es. lavavetri, poiché altrimenti non è possibile garantire un’aderenza o un’adesione duratura.
- ⚠ Questo articolo non è adatto alla messa in funzione in circuiti regolabili. È possibile controllarlo con il telecomando annesso.
- Prima di mettere in funzione il telecomando, staccare la striscia protettiva dal vano della batteria.
- Collocare il diodo ad infrarossi del ricevitore in modo che tra di esso e il telecomando non vi siano oggetti che ne ostacolino il comando. L’indirizzamento della lampada mediante il comando a distanza è possibile esclusivamente in assenza di ostacoli tra la lampada e il comando a distanza.
- "IR-BLUE/RED/GREEN"** Funzioni del telecomando: **“A“** → accendere/spegnere / **“B“** → Selezionare il colore della lampada / **“C“** → Selezionare gli effetti della lampada / **“D“** → 1. L’intensità di un colore luminoso a scelta può essere regolata con questi tasti. 2. Con questi tasti è possibile variare la velocità di un determinato effetto luce.
- Batterie e accumulatori non fanno parte dei rifiuti domestici. Sono rifiuti tossici e devono essere smaltiti secondo le normative locali vigenti. Recarsi quindi negli appositi centri di raccolta.

ⓘ Advertencias de seguridad / Por favor lea atentamente esta información antes de comenzar con la instalación o la puesta en marcha de este producto. Guarde las instrucciones.

- El fabricante no asume responsabilidad alguna por lesiones o daños causados por un uso inadecuado de los dispositivos eléctricos.
- El cuidado de dispositivos eléctricos se limita a su superficie. Por razones de seguridad eléctrica, este producto no debe limpiarse con agua ni otros líquidos. Para limpiarlo, utilice un trapo seco y sin pelusa.
- ⚠ ¡Cuidado! Riesgo de descarga eléctrica. Antes de conectarla a la red eléctrica, compruebe que la lámpara no presente ningún tipo de daño. En ningún caso utilice la lámpara si detecta algún daño.
- Para montar la fijación hay que tener en cuenta que el material de fijación sea el adecuado para el fondo y que este sea resistente. El fabricante no asumirá ninguna responsabilidad en caso de efectuarse una fijación inadecuada del artículo con el fondo correspondiente.
- ⚠ El símbolo con el cubo de basura tachada sobre el producto o sobre el embalaje significa que no debe ser desechado con la basura doméstica. Por el contrario, el producto debe ser llevado a una oficina de registro para el reciclaje de aparatos eléctricos o electrónicos al final de su tiempo de duración. Por favor, infórmase con su administración minicipal donde se encuentra una oficina de registro.
- Clase de protección II ⓘ. Este producto está especialmente aislada y no es preciso conectarla a un conductor de protección. La clase de protección II se refiere únicamente al transformador de enchufe. La clase de protección III se refiere al resto de componentes de la lámpara.
- No montar la lámpara en zonas subterráneas húmedas o conductorvas.
- Asegúrese de que las líneas no resulten dañadas durante el montaje.
- La lámpara posee el grado de protección **“IP20“** y está destinada exclusivamente al uso doméstico en el interior.
- No mire jamás directamente en la fuente de la luz (alumbrantes, LED etc.).
- Pueden darse desviaciones de color en LEDs procedentes de diferentes lotes de fabricación. El color y la luminosidad de los LEDs pueden variar también en función de su vida.
- Este artículo LED debe usarse únicamente con el cargador o balasto que se incluye.
- La cinta luminosa flexible no debe enrollarse ni ponerse en funcionamiento dentro del envase.
- Puede cortar la cinta flexible de diodos LED cada **“10“** cm en los puntos marcados con tijera.
- Puede juntar las partes restantes con ayuda de la conexión enchufable adjunta. Hay que pagar atención a los polos diferentes.
- Para el montaje de los componentes hay que quitar el folio de protección de los áreas adherentes en el dorso antes de apretar las piezas en el lugar previsto. Atención, las piezas tienen que ser limpias, secas y libre de grasa.
- Debe tener en cuenta que antes de fijar la parte de la cinta adhesiva doble solo tiene que retirar la lámina protectora de la cinta adhesiva.
- No utilice limpiadores químicos, como limpiacristales, para limpiar las superficies, ya que de lo contrario no se puede garantizar una adhesión o adherencia permanente.
- ⚠ Este artículo no está diseñado para funcionar en circuitos de corriente regulables. Se puede controlar con el mando a distancia suministrado.
- Antes del comisionamento del control remoto hay que quitar la cinta protectora del compartamento por la batería.
- El díodo infrarojo del recipiente debe ser colocado de tal manera que puede ser controlado con el control remoto sin obstáculos de por medio. El control de la lámpara con el mando a distancia solo es posible si entre la lámpara y el mando a distancia no se encuentra ningún obstáculo.
- "IR-BLUE/RED/GREEN"** Función por el control remoto: **“A“** → Apagar y encender / **“B“** → Seleccionar el color de la luz / **“C“** → Seleccionar los efectos de la luz / **“D“** → 1. Se puede atenuar o aumentar la intensidad de luz de un color elegido mediante estas teclas 2. Mediante estas teclas, se puede modificar la velocidad de un efecto luminoso elegido.
- No tire pilas ni baterías a la basura doméstica. Deben desecharse como residuos peligrosos de acuerdo con las disposiciones de las autoridades competentes. Utilice para ello los puntos de recogida destinados al efecto.

Batería recargable

ⓘ Sikkerhedshenvisninger / Vær venlig at læse de følgende informationer nøje, før du starter med installationen eller idriftsættelsen af dette produkt. Denne driftsvejledning skal opbevares, så du kan bruge den på et senere tidspunkt.

- Producenten hæfter ikke for personskader eller materielle skader som følge af uhensigtsmæssig brug af elektroniske apparater.
- Pleje af elektroniske apparater er begrænset til overflader. Af hensyn til den elektriske sikkerhed, må dette produkt ikke rengøres med vand eller andre væsker. Anvend en tør, fnugfri klud til rengøring.
- ⚠ Forsigtigt! Fare for elektrisk stød. Kontroller hele lampen inden hver nettilslutning for eventuelle beskadigelser. Brug aldrig lampen, hvis du opdager nogen beskadigelser.
- I forbindelse med montagen, så skal man være opmærksom på, at fastgørelsesmaterialet til undergrunden er egnet og at denne tilsvarende kan bære. I forbindelse med artiklens uhensigtsmæssige forbindelse med den enkelte undergrund, kan der fra producentens side ikke overtages nogen garanti.
- ⚠ Symbolet (skraldespand med streg over) på produktet eller emballagen betyder, at produktet ikke må deponeres sammen med husholdningsaffald. Produktet skal bringes til en genbrugsstation, som er autoriseret til recycling af elektriske apparater. Spørg din kommune efter den nærmeste genbrugsstation.
- Beskyttelsesklasse II ⓘ. Denne produkt har en ekstra isolering og må ikke tilsluttes til en jordledning. Beskyttelsesklasse II gælder kun for transformatoren. Beskyttelsesklasse III gælder for den øvrige del af lampen.
- Lygten må ikke monteres på fugtig eller ledende undergrund.
- Giv agt på, at ledningerne ikke beskadiges ved monteringen.
- Lampen har kapslingsklasse **“IP20“** og er udelukkende beregnet til anvendelse inden døre i private husholdninger.
- Se aldrig direkte ind i lyskilden (lyspære, LED, etc.)
- Der kan forekomme afvigelser ved LED fra forskellige leveringer. LED-lysets farve og intensitet kan også ændre sig alt efter dens levetid.
- Denne LED-artikel må kun drives i forbindelse med den vedlagte netdel eller forkoblingsenhed.
- Det fleksible lysbånd må ikke rulles op eller benyttes i emballagen.
- Det er muligt at klippe det fleksible LED-bånd med en saks hver **"10"** cm ved markeringen.
- Der er muligt at forbinde delstykkerne vha. de vedlagte stikforbindelser. Tag hensyn til polingen.
- Fjern beskyttelsesfolien fra klæbefladen på bagsiden. Placér derefter de enkelte dele det ønskede monteringssted og tryk. Bemærk, at det ønskede monteringssted skal renses, og at det skal være tørt.
- Man skal være opmærksom på udelukkende klæbebåndets beskyttelsefølje fjernes inden delene påklæbes med dobbeltsidet klæbebånd.
- Ved rengøringen må der ikke anvendes kemiske rensemidler som fx glasrens, da der ellers ikke kan garanteres for at produktet kan sidde fast.
- ⚠ Denne artikel er ikke egnet til driften i dæmpningsbare strømkredse. Den kan styres med den vedlagte fjernbetjening.
- Fjern beskyttelsesstriben fra batterifaget, før du tager fjernbetjeningen i brug.
- Modtagerens infrarøddiode skal placeres sådan, at den kan betjenes uden mellemliggende forhindringer via fjernbetjeningen. Lampevalg over fjernbetjeningen er kun mulig, når der ikke befinder sig nogen forhindringer mellem lampe og fjernbetjening.
- "IR-BLUE/RED/GREEN"** Fjernbetjeningsfunktion: **“A“** → TÆND og SLUK / **“B“** → Vælg lysets farve / **“C“** → Vælg lyseffekt / **“D“** → 1. En tilvalgt lysfarve kan dæmpes eller forstærkes ved hjælp af disse taster. 2. En tilvalgt lyseffekt kan ændres med henblik på hastigheden ved hjælp af disse taster.
- Batterier og akumulatorer må ikke bortskaffes sammen med normalt husholdningsaffald. Disse skal bortskaffes i henhold til kommunens bestemmelser omkring farligt affald. Benyt dertil venligst de stedlige genbrugsstationer.

🇸🇪 Säkerhetsföreskrifter / Var god och läs den här informationen noggrant innan du börjar med att installera den här produkten eller ta den i drift. Förvara den här bruksanvisningen för senare ändamål.

- Tillverkaren påtar sig inget ansvar för skada eller skador som uppstår på grund av felaktig användning av elektrisk utrustning.
- Skötseln av den elektriska utrustningen är begränsad till ytorna. På grund av elsäkerheten får denna produkt inte rengöras med vatten eller andra vätskor. Använd endast en torr, luddfri duk för rengöring.
- ⚠ Se upp! Risk för elektrisk stöt. Kontrollera den kompletta lampan med avseende på eventuella skador före varje anslutning till elnätet. Använd aldrig lampan om du upptäcker skador.
- Vid montering måste du se till, att monteringsmaterialet är lämpligt för underlaget och att detta har motsvarande bärkraft. Tillverkaren ansvarar inte för en icke fackmässig koppling av artikeln med resp. underlag.
- ⚡ Symbolen med den överstreckade soptunnan på produkten eller förpackningen betyder att denna produkt inte får hanteras med hushållsavfallet. Produkten behöver istället efter livslängdens slut tas till en uppsamlingsstation där elektriska och elektroniska apparater återvinns. Adressen får du hos din kommunalförvaltning.
- Skyddsklass II 🔌. Denna produkt har en speciell isolering och får inte anslutas till en skyddsledare. Skyddsklass II gäller endast för nätadaptern. Skyddsklass III gäller för resten av lampan.
- Montera inte belysningen på fuktigt eller ledande underlag.
- Se noga till att ledningarna inte skadas vid monteringen.
- Lampan är försedd med skyddsgraden **“IP20“** och är endast avsedd för användning inomhus i privata hushåll.
- Titta inte direkt in ljuskällan (belysningsmedel, LED mm.).
- Färgavvikelser på lysdioder från olika partier är möjliga. Lysdioders färg och ljusstyrka kan även förändras beroende på livslängden.
- Denna LED-artikel får endast användas med medföljande nätdel eller driftdon.
- Det flexibla ljusbandet får inte användas ihoprullat eller i förpackningen.
- Det flexibla LED-bandet kan kortas med en sax alltid efter "10" cm vid de markerade ställen.
- De övriga bitarna kan sättas ihop på nytt med hjälp av den bifogade stickförbindelsen. I så fall bör polariteten beaktas.
- För att montera detaljerna med självhäftande ytor dra skyddsfolien bort från baksidan och pressa dem på avsett ställe. Kontrollera att det ställe där bandet ska monteras är rent, torrt och fritt av fett.
- När man fäster delarna med dubbelhäftande tejp är det viktigt att se till att endast skyddsfolien på den dubbelhäftande teipen tas bort.
- Kemiska rengöringsmedel såsom t.ex. glasrengöringsmedel får inte användas för rengöring av ytorna, eftersom en varaktig vidhäftning eller limning annars inte kan garanteras.
- 🏠 Denna artikel är inte lämplig att användas i dimbara strömkretsar. Den kan styras med den medföljande fjärrkontrollen.
- Innan fjärrkontrollen tas i drift ska skyddsremsan avlägsnas ur batterifacket.
- Infraröddioden i mottagaren bör placeras på så sätt att den kan styras med fjärrkontrollen utan mellanliggande hinder. Selektion av lampan med fjärrkontrollen är endast möjlig, om det inte finns några hinder mellan lampan och fjärrkontrollen.
- "IR-BLUE/RED/GREEN"** Fjärrkontrollsfunktioner hos: **“A“** → In- och avkoppling / **“B“** → Välj ljusfärg / **“C“** → Välj ljuseffekter / **“D“** → 1. En vald ljusfärg kan dimras upp eller ned med dessa knappar. 2. Hastigheten på en vald ljuseffekt kan förändras med dessa knappar.
- Batterier eller batteripack får inte kastas i hushållsavfallet. Enligt behörig myndighets bestämmelser måste de vid avfallshanteringen behandlas som farligt avfall. Använd befintliga återvinningsstationer.

🇳🇴 Sikkerhetsmerknader / Vennligst les denne informasjon meget nøye før De installerer eller tar dette produktet i bruk. Ta godt vare på denne bruksanvisningen for senere bruk.

- Produsenten påtar seg intet ansvar for skade eller beskadigelse som følge av feil bruk av elektrisk utstyr.
- Pleie av elektrisk utstyr er begrenset til overflatene. Av elektriske sikkerhetsgrunner får ikke dette produktet rengjøres med vann eller andre væsker. Bruk kun en tørr klut som ikke loer når du rengjør produktet.
- ⚠ Advarsel! Fare for elektrisk slag. Kontroller den komplette lampen på mulige skader før den kobles til strømmettet. Bruk aldri lampen dersom den er skadet.
- Ved montering må du passe på at festematerialet er egnet for underlaget og at underlaget har tilstrekkelig bæreevne. Ved feil festing av produktet til underlaget fraskriver produsenten seg alt ansvar.
- ⚡ Symbolet med en gjennomstrøket søppelbøtte på produktet eller emballasjen betyr at dette produktet ikke kan kastes sammen med husholdningsavfallet. I stedet må produktet, når det er utbrukt, leveres til et mottak for resirkulering av elektriske og elektroniske apparater. Vennligst spør i din kommune etter nærmeste miljøstasjon.
- Verneklasse II 🔌. Denne produktet er isolert spesielt og får ikke koples til en jordledning. Beskyttelsesklasse II henviser kun til plug in-transformatoren. Beskyttelsesklasse III henviser til resten av lampen .
- Lampen må ikke installeres på fuktig eller ledende underlag.
- Sørg for at ledningene ikke skades ved monteringen.
- Lampen er i beskyttelsesklassen **“IP20“** og er utelukkende ment for bruk innendørs i private husholdninger.
- Ikke se rett inn i lyskilden (belysningsmiddel, LED etc.).
- Det er muligheter for fargeavvik hos LED-lys av ulik farge. Lysfargen og lysstyrken hos LED-lys kan også forandre seg avhengig av levetiden.
- Dette LED-produktet må kun brukes med vedlagte strømadapter eller transformator.
- Det fleksible lysbåndet skal ikke rulles sammen eller settes på mens det befinner seg i forpakningen.
- Det fleksible LED-båndet kan klippes med en saks hver **"10"** cm på markeringene.
- De resterende delene kan settes sammen igjen ved hjelp av den vedlagte pluggforbindelsen. Pass på riktig polaritet.
- Før å montere enkeltdelene med limpute fjernes beskyttelsesfolien på baksiden, og delen trykkes godt fast på riktig sted. Monteringsstedet må være rent, tørt og fettfritt.
- Pass på at kun beskyttelsesfolien på den dobbeltsidige teipen fjernes før delene klebes fast.
- Bruk ikke kjemiske rengjøringsmidler som f.eks. vindusrens til rengjøring av overflatene fordi da kan det ikke klebes eller festes skikkelig.
- 🏠 Denne artikkelen er ikke egnet for drift i strømkretser som kan dimmes. Den kan styres med den vedlagte fjernkontrollen.
- Før fjernbetjeningen tas i bruk må beskyttelsesfolien fjernes fra batterirommet.
- Mottakerens infrarøddiode må plasseres slik at den kan styres med fjernstyringen uten at det er hindre i mellom. Styringen av lampen via fjernkontrollen er kun mulig dersom det mellom lampen og fjernkontrollen ikke er noen hindringer.
- "IR-BLUE/RED/GREEN"** Fjernbetjeningsfunksjoner: **“A“** → Slå på og av / **“B“** → velge lysfarge / **“C“** → velge lyseffekter / **“D“** → 1. En utvalgt lysfarge lar seg dimme begge veier med hjelp av denne tasten. 2. Hastigheten til en utvalgt lyseffekt lar seg forandre med hjelp av denne tasten.
- Batterier skal ikke kastes med vanlig søppel. De må deponeres som spesialavfall i samsvar med bestemmelsene fra ansvarlige myndigheter. Bruk de dertil tiltenkte innsamlingsstedene.

🇫🇮 Turvaohjeet / Lue nämä tiedot huolellisesti ennen kuin aloitat tämän tuotteen asennuksen tai käyttöönoton. Säilytä tämä käyttöohje huolellisesti myöhempää käyttöä varten.

- Valmistaja ei ota vastuuta aine- ja henkilövahingoista, jotka johtuvat sähkölaitteiden epäasianmukaisesta käytöstä.

- Sähkölaitteista voidaan puhdistaa vain niiden ulkopinnat. Sähköturvallisuussyistä tuotetta ei saa puhdistaa vedellä tai muilla nesteillä. Käytä puhdistukseen vain kuivaa, nukatonta liinaa.
- ⚠ Varo! Sähköiskun vaara. Tarkista koko valaisin vaurioiden varalta aina ennen sähköverkkoon kytkemistä. Älä käytä valaisinta, jos havaitset siinä vaurioita.
- Kiinnitä huomiota kokoonpanon aikana, että kiinnitysmateriaali soveltuu kiinnityspintaan ja että se kestää kiinnityksen. Valmistaja ei ota vastuuta tuotteen virheellisestä kiinnityksestä valittuun pintaan.
- ⚡ Yliviivatun roskakorin symboli tuotteen tai pakkauksen päällä merkitsee, että tätä tuotetta ei saa hävittää yhdessä talousjätteen kanssa. Sen sijaan tuote on toimitettava käyttöikkinsä loputtua sähkö- tai elektronisille laitteille tarkoitettuun kierrätyksen keräilypisteeseen. Tiedustele paikkaa asianomaiselta kunnan viranomaiselta.
- Suojaluokka II 🔌. Tällä tuote on erikoiseristys, valaisinta ei saa liittää maadoitusjohtimeen. Suojausluokka II koskee vain pistokemuuntajaa. Suojausluokka III koskee valaisimen muuta osaa.
- Älä asenna valaisinta kostean tai johtavan pohjan päälle.
- Kiinnitä huomiota siihen, etteivät johdot vaurioidu asennuksessa.
- Valaisimeen on merkitty suojaluokka **“IP20“** ja se on tarkoitettu käytettäväksi ainoastaan sisätiloissa yksityistalouksissa.
- Älä katso suoraan valolähteeseen (valaistusväline, LED jne.).
- LEDien värit saattavat hieman poiketa toisistaan erästä riippuen. LEDin valonvärin ja -voimakkuuden muutokset ovat riippuvaisia myös sen käyttöiästä.
- Tätä LED-tuotetta saa käyttää vain toimitukseen sisältyvällä verkkolaitteella tai virranrajoittimella.
- Joustavaa valonauhaa ei saa käyttää rullalle käärittynä tai sen ollessa pakkauksessa.
- Joustava LED-nauha voidaan lyhentää saksilla**“10“**cm:n välein merkityistä kohdista.
- Jäljelle jäävät osakappaleet voidaan taas liittää yhteen mukana liitetyn pistoliitoksen avulla. Tällöin on huomioitava napaisuus.
- Liimapinnalla varustettujen yksittäisosien asentamiseksi on vedettävä suojakalvo irti takasivulta ja painettava kiinni tätä varten tarkoitettuun kohtaan. Huolehdi, että asennuskohta on puhdas, kuiva ja rasvaton.
- Huomaa, että kaksipuolisesta teipistä tulee poistaa suojakalvo ennen teipillä kiinnitettävien osien kiinnittämistä.
- Pintoja ei saa puhdistaa millään kemiallisella puhdistusaineella, esim. lasinpuhdistusaineella, muutoin kiinnityksen tai liimauksen pysyvyyttä ei voida taata.
- 🏠 Tämä artikkeli ei sovellu käytettäväksi himmennettävissä virtapiireissä. Sitä voidaan käyttää toimitukseen sisältyvällä kaukosäätimellä.
- Ennen kaukosäätimen käyttöönottoa on poistettava suojanauha paristolokerosta.
- Vastaanottimen infrapunadiodi on asetettava siten, että se voidaan aktivoida kaukosäätimellä ilman, että välissä on esteitä. Valaisimen käyttö kaukosäätimellä on mahdollista vain, jos valaisimen ja kaukosäätimen välissä ei ole mitään esteitä.
- "IR-BLUE/RED/GREEN"** kaukosäätimen toiminnot: **"A"** → Kytkeminen päälle ja pois päältä/**"B"** → Valonvärin valinta/**"C"** → Valoeffektien valinta/**"D"** → 1. Valittua valonväriä voidaan kirkastaa ja himmentää näillä painikkeilla. 2. Valitun valotehosteen nopeutta voidaan muuttaa näillä painikkeilla.
- Paristoja ja akkuja ei saa heittää talousjätteeseen. Ne täytyy hävittää ongelmajätteenä viranomaisten määräysten mukaisesti. Vie ne lähimpään keräyspisteeseen.

🇳🇱 Veiligheidsaanwijzingen / Leest u alstublieft deze informatie zorgvuldig door, alvorens u met de installatie of ingebruikneming van dit product begint. Bewaart U deze gebruiksaanwijzing voor een later gebruik goed.

- De fabrikant is niet aansprakelijk voor letsel of schade, die het gevolg van een onjuist gebruik van elektrische apparaten zijn.
- Het onderhoud van elektrische apparaten beperkt zich op het oppervlak ervan. Vanwege de elektrische veiligheid mag dit product niet met water of andere vloeistoffen worden schoongemaakt. Gebruik voor het schoonmaken alleen een droge, pluisvrije doek.
- ⚠ Pas op! Kans op een elektrische schok! Controleer voordat de lamp wordt aangesloten op het stroomnet of er geen beschadigingen zijn. Gebruik de lamp nooit als u beschadiging en constateert.
- Tijdens de montage dient u erop te letten, dat het bevestigingsmateriaal geschikt is voor de ondergrond en dat de ondergrond een dienovereenkomstige draagkracht bezit. De fabrikant is niet aansprakelijk voor een ondeskundige verbinding van het artikel met de desbetreffende ondergrond.
- ⚡ Het symbool van de doorgestreepte vuilniston op het product of de verpakking betekent, dat dit product niet met het huisvuil mag afgevoerd worden. Dit product moet daarom op het einde van de levensduur naar een depot voor recycling van elektrische en elektronische apparaten gebracht worden. A.U.B aan de bevoegde gemeentelijke administratie vragen waar het depot zich bevinden kan.
- Beschermklasse II 🔌. Deze product is bijzonder geïsoleerd en mag niet aan een beschermleider worden aangesloten. Beschermingsklasse II heeft uitsluitend betrekking op de stekkertransformator. Beschermingsklasse III heeft betrekking op het overige gedeelte van de lamp.
- Lamp niet op een vochtige of leidende ondergrond monteren.
- Zorgt U ervoor, dat leidingen gedurende de montage niet worden beschadigd.
- De lamp heeft beschermingsklasse **“IP20“** en is uitsluitend bedoeld voor het gebruik binnenshuis in privéhuishoudens.
- Niet direct in de lichtbron (lichtmiddel, LED enz.) kijken.
- Kleurafwijkingen zijn bij LEDs van een verschillende charge mogelijk. De lichtkleur en de lichtsterkte van LEDs kan ook afhankelijk van de levensduur veranderen.
- Dit LED-artikel mag slechts bediend worden via de ingesloten voedingseenheid of het voorschakelapparaat.
- Het flexibele lichtband mag niet opgerold of in de verpakking worden gebruikt.
- De flexibele LED – Band laat zich alle **“10“**cm aan de gemarkeerde plaatsen met een schaar verkorten.
- De resterende onderdelen laten zich met de hulp van de bijgevoegde stekverbinding terug samenvoegen. Hierbij moet de juiste pool in acht genomen worden.
- Bij het monteren van de onderdelen met de klevende oppervlakten, eerst de beschermende film verwijderen en ze op de juiste plaats stevig aandrukken. Zorg ervoor dat de montage plaats zuiver, droog en vetvrij is.
- Er dient op gelet te worden, dat voor het vastplakken van de onderdelen met dubbelzijdig plakband uitsluitend de beschermende folie van de plakband wordt verwijderd.
- Voor de reiniging van de oppervlakken mogen geen chemische reinigingsmiddelen zoals bijvoorbeeld glasreiniger worden gebruikt, omdat anders geen duurzame adhesie of verlijming kan worden gewaarborgd.
- 🏠 Dit artikel is niet geschikt voor het gebruik in dimbare stroomcircuits. Hij kan met de meegeleverde afstandsbediening worden bediend.
- Voor het in gebruik nemen van de afstandsbediening moet de beschermde strook uit het batterijvak verwijderd worden.
- De infrarooddiode van de ontvanger moet zo geplaatst worden, dat ze met de afstandsbediening zonder daartussen liggende hindernissen aangestuurd kan worden. De bediening van de lamp met behulp van een afstandsbediening is alleen mogelijk, als zich geen obstakels tussen de lamp en de afstandsbediening bevinden.
- "IR-BLUE/RED/GREEN"** Functies van de afstandsbediening: **“A“** → in- en uitschakelen / **“B“** → Kleur van het licht kiezen / **“C“** → Lichteffecten kiezen / **“D“** → 1. Een geselecteerde lichtkleur kan met deze knoppen worden gedimd of juist helderder worden gemaakt. 2. Een geselecteerd lichteffect kan met behulp van deze knoppen qua snelheid worden veranderd.
- Batterijen of accu’s mogen niet via het normale huisvuil worden verwijderd. U dient deze volgens de bepalingen van de desbetreffende instantie als chemisch afval te verwijderen. Maak hiervoor gebruik van de aanwezige verzamelpunten.

