

# FREIZEITHAUS MONTREAL 2, 70PLUS

Hochwertiges nordisches Fichtenholz



FREIZEITHAUS MONTREAL 2, 70PLUS  
420 x 380 cm

Gestaltungsbeispiel

- 70 mm Wandstärke
- 28 mm Fußboden
- Basishaus, Dach nicht dämmbar
- Chalet-Eckfräsungen





Gartenhaus

## FREIZEITHAUS MONTREAL 2, 420 X 380 CM, NATUR

### Datenblatt / Baubeschreibung

Material	Nordische Fichte
Farbe	Natur
Farbbehandlung	Unbehandelt
Größe	420 x 380 cm
Aufstellbreite (Sockelmaß)	420 cm
Aufstelltiefe (Sockelmaß)	380 cm
Außenbreite inkl. Dachüberstand	500 cm
Außentiefe inkl. Dachüberstand	460 cm
Firsthöhe	326 cm
Seitenwandhöhe	249 cm
Wandart	Blockbohlen
Wandstärke	70 mm
Eckverbindung	Chalet, asymmetrisch gefräst
Windverband	Zuganker mit Gewindestange
Anzahl Räume	1
Dachform	Satteldach



Dachaufbau	<b>28 mm Profilschalung mit Nut und Feder</b>
Material Dacheindeckung	<b>Eine Lage Dachpappe zur Ersteindeckung</b>
Farbe Dach	<b>Schwarz</b>
Dachstärke	<b>28 mm</b>
Dachfläche	<b>24.95 m<sup>2</sup></b>
Dachblende	<b>Holz-Blende mit Aluminium-Abschlusskante</b>
Dachneigung	<b>zur Seite</b>
Gefälle	<b>22 °</b>
Dachüberstand vorne	<b>40 cm</b>
Dachüberstand hinten	<b>40 cm</b>
Dachüberstand links	<b>40 cm</b>
Dachüberstand rechts	<b>40 cm</b>
Schindelbedarf á 2m <sup>2</sup>	<b>14 Paket(e)</b>
Fußboden	<b>Holzdielen, unbehandelt</b>
Fußbodenstärke	<b>28 mm</b>
Grundlager	<b>Kantholz, imprägniert</b>
Maße Grundlager	<b>60 x 60 / 60 x 113 mm</b>
Grundfläche	<b>15.96 m<sup>2</sup></b>
Umbauter Raum	<b>45.89 m<sup>3</sup></b>
Schneelast (sk)	<b>1.75 kN/m<sup>2</sup></b>
Windstaudruck q	<b>0.95 kN/m<sup>2</sup></b>
Türen	<b>1x Doppeltür, vollverglast, 142 x 196 cm, Profilylinderschloss mit 3 Schlüsseln</b>
Verglasung Tür 1	<b>Isolierverglasung</b>
Fenster	<b>3x Einzelfenster 52 x 118 cm, Dreh-Kipp-Funktion, Isolierverglasung</b>
Anzahl Packstücke	<b>1</b>
Verpackungsmaß	<b>Breite: 510 cm, Höhe: 120 cm, Tiefe: 120 cm, 1750 kg</b>
Verpackungsgewicht gesamt	<b>1750 kg</b>
nicht im Lieferumfang enthalten	<b>Dämmung, Beton, Verankerung Grundlager mit Untergrund (Fundament)</b>
Garantie	<b>5 Jahre gemäß unseren Garantiebedingungen</b>
Lieferhinweis	<b>Für die Anlieferung muss die Zufahrt für 40 t-LKW möglich sein! Die Anlieferung erfolgt frei Bordsteinkante (Festland Deutschland).</b>



Artikelnummer **621637**

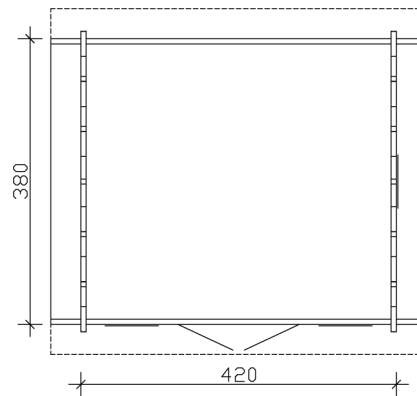
EAN-Nummer **4018211621637**

## FREIZEITHAUS MONTREAL 2, 70PLUS

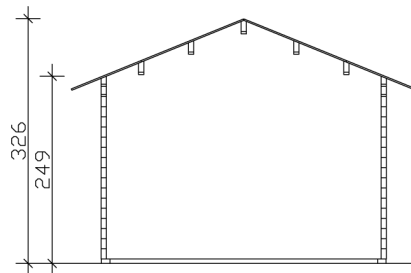
420 x 380 cm



Grundriss



Schnitt



## FREIZEITHAUS MONTREAL 2, 70PLUS

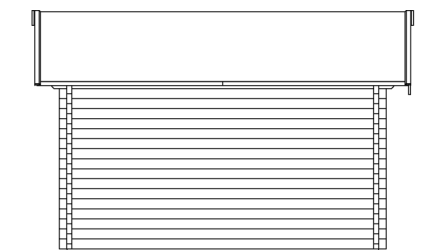
420 x 380 cm  
Schnitte und Ansichten Maßstab 1:100



Ansicht Vorne



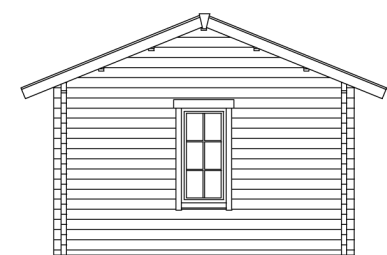
Ansicht Hinten



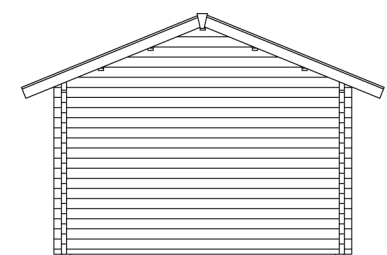
**FREIZEITHAUS MONTREAL 2, 70PLUS**  
420 x 380 cm  
Schnitte und Ansichten Maßstab 1:100



Ansicht Rechts



Ansicht Links



**FREIZEITHAUS MONTREAL 2, 70PLUS**  
420 x 380 cm  
Schnitte und Ansichten Maßstab 1:100

