

Bedienungsanleitung/Garantie

Gebbruksaanwijzing • Mode d'emploi
Instrucciones de servicio • Manual de instruções
Istruzioni per l'uso • Instruction Manual
Instrukcja obsługi/Gwarancja • Használati utasítás
Інструкція з експлуатації



CE

Einkochautomat

Elektrisch Weckketel • Bain-marie électrique • Preparador de conservas
al baño maría eléctrico • Panela eléctrica para cozedura em
banho-maria • Scaldavivande elettrico • Electric Waterbath Canner
Elektryczny Pasteryzator Słoików • Elektromos befőző
Електричний пристрій консервування на водяній парі

EKA 3338

DEUTSCH**Inhalt**

Übersicht der Bedienelemente	Seite	3
Bedienungsanleitung	Seite	4
Technische Daten	Seite	7
Garantiebedingungen	Seite	8

ITALIANO**Contenuto**

Posizione dei comandi	Pagina	3
Manuale dell'utente	Pagina	27
Specifiche tecniche	Pagina	30

DEUTSCH

NEDERLANDS

NEDERLANDS**Inhoud**

Locatie van bedieningselementen	Pagina	3
Gebruiksaanwijzing	Pagina	10
Technische specificaties	Pagina	13

ENGLISH**Contents**

Location of Controls	Page	3
User manual	Page	31
Technical Specifications	Page	34

FRANÇAIS

ESPAÑOL

FRANÇAIS**Table des matières**

Situation des commandes	Page	3
Manuel	Page	14
Caractéristiques techniques	Page	17

JĘZYK POLSKI**Spis treści**

Lokalizacja kontrol	Strona	3
Instrukcja użytkowania	Strona	35
Techniczne specyfikacje	Strona	38
Warunki gwarancji	Strona	38

PORTUGUÊS

ITALIANO

ESPAÑOL**Contenidos**

Ubicación de los controles	Página	3
Manual del usuario	Página	18
Especificaciones técnicas	Página	21

MAGYARUL**Tartalom**

A kezelőszervek elhelyezkedése	Oldal	3
Használati útmutató	Oldal	40
Műszaki adatok	Oldal	43

ENGLISH

JĘZYK POLSKI

MAGYARUL

PORTUGUÊS**Índice**

Localização dos controlos	Página	3
Manual do utilizador	Página	22
Especificações técnicas	Página	25

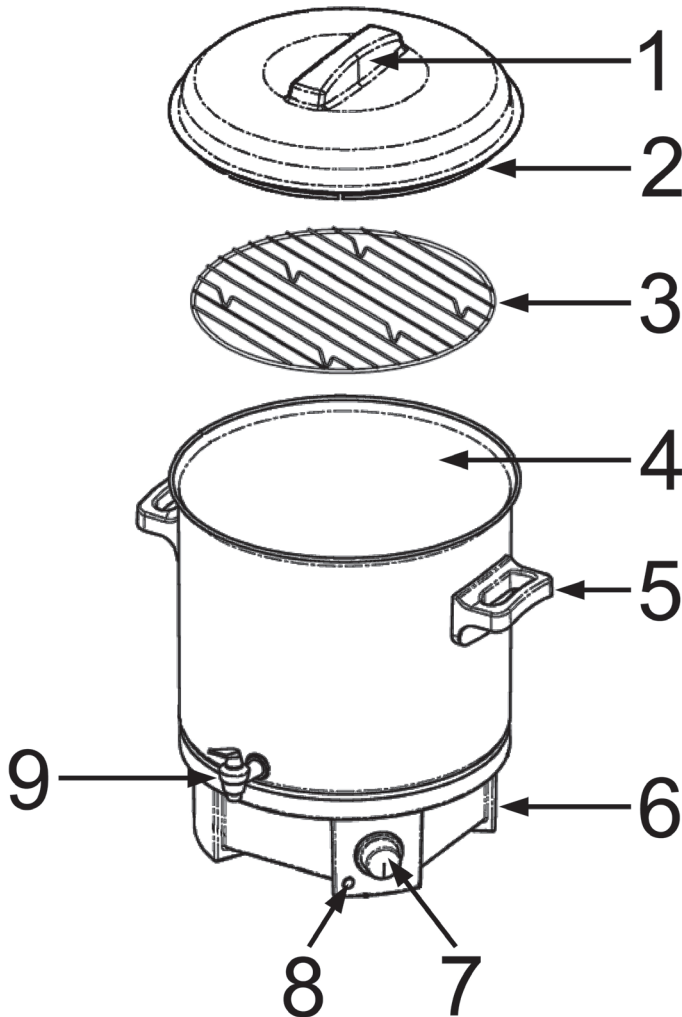
УКРАЇНСЬКА**Зміст**

Розташування органів керування	стор	3
Посібник користувача	стор	44
Технічні характеристики	стор	47

УКРАЇНСЬКА

Übersicht der Bedienelemente

Locatie van bedieningselementen • Situation des commandes • Ubicación de los controles
Localização dos controlos • Posizione dei comandi • Location of Controls • Lokalizacja kontrolek
A kezelőszervek elhelyezkedése • Розташування органів керування



Allgemeine Sicherheitshinweise

Lesen Sie vor Inbetriebnahme dieses Gerätes die Bedienungsanleitung sehr sorgfältig durch und bewahren Sie diese inkl. Garantieschein, Kassenbon und nach Möglichkeit den Karton mit Innenverpackung gut auf. Falls Sie das Gerät an Dritte weitergeben, geben Sie auch die Bedienungsanleitung mit.

- Benutzen Sie das Gerät ausschließlich für den privaten und den dafür vorgesehenen Zweck. Dieses Gerät ist nicht für den gewerblichen Gebrauch bestimmt.
Benutzen Sie das Gerät nicht im Freien. Halten Sie es vor Hitze, direkter Sonneneinstrahlung, Feuchtigkeit (auf keinen Fall in Flüssigkeiten tauchen) und scharfen Kanten fern. Benutzen Sie das Gerät nicht mit feuchten Händen. Bei feucht oder nass gewordenem Gerät sofort den Netzstecker ziehen.
- Schalten Sie das Gerät aus und ziehen Sie immer den Stecker aus der Steckdose (ziehen Sie am Stecker, nicht am Kabel), wenn Sie das Gerät nicht benutzen, Zubehörteile anbringen, zur Reinigung oder bei Störung.
- Betreiben Sie das Gerät **nicht** unbeaufsichtigt. Sollten Sie den Raum verlassen, schalten Sie das Gerät immer aus. Ziehen Sie den Stecker aus der Steckdose.
- Das Gerät und das Netzkabel müssen regelmäßig auf Zeichen von Beschädigungen untersucht werden. Wird eine Beschädigung festgestellt, darf das Gerät nicht mehr benutzt werden.
- Reparieren Sie das Gerät nicht selbst, sondern suchen Sie einen autorisierten Fachmann auf. Um Gefährdungen zu vermeiden, ein defektes Netzkabel nur vom Hersteller, unserem Kundendienst oder einer ähnlich qualifizierten Person durch ein gleichwertiges Kabel ersetzen lassen.
- Verwenden Sie nur Original-Zubehör.
- Beachten Sie die nachfolgenden „Speziellen Sicherheitshinweise“.

Kinder und gebrechliche Personen

- Zur Sicherheit Ihrer Kinder lassen Sie keine Verpackungsteile (Plastikbeutel, Karton, Styropor, etc.) erreichbar liegen.

Warnung!

Lassen Sie kleine Kinder nicht mit Folie spielen. Es besteht **Erstickungsgefahr!**

- Dieses Gerät ist nicht dafür bestimmt, durch Personen (einschließlich Kinder) mit eingeschränkten physischen, sensorischen oder geistigen Fähigkeiten oder mangels Erfahrung und/oder mangels Wissen benutzt zu werden, es sei denn, sie werden durch eine für ihre Sicherheit zuständige Person beaufsichtigt oder erhalten von ihr Anweisungen, wie das Gerät zu benutzen ist.
- Kinder sollten beaufsichtigt werden, um sicherzustellen, dass sie nicht mit dem Gerät spielen.

Symbole in dieser Bedienungsanleitung

Wichtige Hinweise für Ihre Sicherheit sind besonders gekennzeichnet. Beachten Sie diese Hinweise unbedingt, um Unfälle und Schäden am Gerät zu vermeiden:

Warnung:

Warnt vor Gefahren für Ihre Gesundheit und zeigt mögliche Verletzungsrisiken auf.

Achtung:

Weist auf mögliche Gefährdungen für das Gerät oder andere Gegenstände hin.

Hinweis:

Hebt Tipps und Informationen für Sie hervor.

Spezielle Sicherheitshinweise für dieses Gerät

- Stellen Sie das Gerät auf eine ebene Fläche. Achten Sie darauf, dass Netzkabel und Gerät nie auf heißen Oberflächen oder in der Nähe von Wärmequellen platziert werden. Verlegen Sie das Netzkabel so, dass es nicht mit scharfkantigen Gegenständen in Berührung kommt.
- Benutzen Sie das Gerät niemals ohne flüssigen Inhalt!
- Füllen Sie das Gerät bei Kochbetrieb nicht randvoll (max. 20 Liter).
- Betreiben Sie das Gerät nur mit aufgelegtem Deckel.

Warnung:

- ▶ Die Oberflächen des Gehäuses werden bei Betrieb heiß. Verbrennungsgefahr!
- ▶ Beim Öffnen des Deckels tritt heißer Dampf aus! Verbrühungsgefahr!

- Tragen oder heben Sie das Gerät nicht während des Betriebs, sondern schalten Sie es zuerst aus und ziehen Sie danach den Netzstecker. Tragen Sie das Gerät immer mit beiden Händen!
- Lassen Sie das Gerät vollständig abkühlen, bevor Sie es reinigen und verstauen.
- Benutzen Sie das Gerät nur zum Einkochen von Speisen oder Erwärmen von Getränken, keinesfalls für andere Zwecke. Wenn das Gerät nicht bestimmungsgemäß gebraucht oder falsch bedient wird, kann für daraus entstehende Schäden keine Haftung übernommen werden!

Vor dem ersten Gebrauch

- Entfernen Sie die Verpackung.
- Wir empfehlen Ihnen, das Gerät wie unter „Reinigung“ beschrieben zu säubern.

Aufbau und Anwendungshinweise

Stellen Sie das Gerät in der Nähe einer Steckdose auf. Achten Sie dabei auf eine ebene und trockene sowie rutschfeste und wärmebeständige Standfläche mit ausreichend Abstand zur Wand oder zum Mobilier.

Netzkabel

Wickeln Sie das benötigte Netzkabel komplett von der Gerätebasis ab.

Temperaturreglung (Thermostat)

Der Einkochautomat ist mit einem stufenlos einstellbaren Thermostat zu regeln.

Überhitzungsschutz

Wird das Gerät ohne flüssigen Inhalt benutzt, schaltet es sich durch einen Überhitzungsschutz aus.

Übersicht der Bedienelemente

- 1 Deckelgriff
- 2 Deckel
- 3 Einlegerost
- 4 Kessel
- 5 Griff
- 6 Gerätebasis
- 7 Thermostat
- 8 Kontrollleuchte Heizung
- 9 Auslaufhahn

Elektrischer Anschluss

Prüfen Sie, ob die Netzspannung, die Sie benutzen wollen, mit der des Gerätes übereinstimmt. Die Angaben hierzu finden Sie auf dem Typenschild der Basis.

⚠ Achtung: Überlastung!

- ▶ Wenn Sie Verlängerungsleitungen benutzen, sollten diese einen Leitungsquerschnitt von mindestens 1,5mm² haben.
- ▶ Verwenden Sie keine Mehrfachsteckdosen, da dieses Gerät zu leistungsstark ist.

Tipps zum Einkochen

Sauberkeit bei der Vorbereitung ist aus Haltbarkeitsgründen oberstes Gebot.

Obst und Gemüse sollten von guter Qualität sein, frisch und ausgereift.

Wie und auf welche vielfältige Arten Sie z.B. Obst und Gemüse einkochen können, entnehmen Sie bitte Ihren Kochbüchern.

Vorbereiten des Einkochgutes

Obst und Gemüse unzerkleinert gut waschen und abtropfen lassen. Grüne Bohnen und Erbsen sind haltbarer, wenn sie vor dem Einkochen blanchiert werden.

Vorbereitung der Gläser und Verschlüsse

- Reinigen Sie die Gläser, Deckel und Verschlüsse mit heißem Spülwasser, spülen Sie klar nach und lassen Sie alles auf einem sauberen Tuch abtropfen.
- Prüfen Sie die Gefäße auf anhaftende Reste und Beschädigungen.
- Lassen Sie die Verschlüsse bis zum Gebrauch in klarem Wasser liegen. Verwenden Sie keine porösen, beschädigten oder überdehnten Gummiringe.
- Füllen Sie die Gefäße bis 2 cm unter dem Rand. Bei breiartigem Einkochgut (z.B. Apfelsmus) lassen Sie 3 – 4 cm Platz bis zum Rand. Bei Wurst aller Art füllen Sie die Gefäße nur $\frac{3}{4}$.
- Verschließen Sie die Gefäße fest mit Schraub-, Spannverschlüssen oder Klammern.

Einkochen

Achten Sie darauf, dass beim Einsetzen der Gläser Wasser- und Gläsertemperatur etwa gleich sind.

In Ihrem Einkochautomat können Sie bei Verwendung von „Weck-Rundrandgläsern 100“ und den zugehörigen Klammern 14 Gläser gleichzeitig kochen.

Das höchste Glas muss ca. $\frac{3}{4}$ von Wasser umgeben sein.

Bei Doppelbelegung ist die untere Lage somit überflutet.

Betreiben Sie das Gerät nur mit aufgelegtem Deckel.

Einkochzeiten dürfen nie unterschritten werden. In Zweifelsfällen sind höhere Werte zu benutzen.

Nach dem Einkochen

Für mehrere aufeinander folgende Einkochvorgänge kann dasselbe Wasser verwendet werden.

Achtung: Glasbruch!

Stellen Sie keine kalten Gläser in heißes Wasser, sondern wärmen Sie sie vor.

- Nach Beendigung des Einkochens entnehmen Sie die Gläser vorsichtig, stellen sie auf ein Tuch und decken sie mit einem Tuch ab.

Warnung: Verbrennungsgefahr!

Die Gläser sind heiß.

- Lassen Sie die Klammern bis zur vollständigen Abkühlung auf den Gläsern.
- Wir empfehlen, die Gläser nach dem Abkühlen mit Datum und Inhalt zu beschriften.
- Eingemachtes bewahrt man am besten kühl, trocken und im Dunkeln auf.

Bedienung des Einkochautomaten

Einkochen

1. Füllen Sie den Kessel mit mindestens 6 Liter Wasser.
2. Stellen Sie die vorbereiteten Gläser auf den Einlegerost in den Kessel (siehe „Tipps zum Einkochen“). **Legen Sie kein Tuch zwischen Kesselboden und Einlegerost.**
3. Setzen Sie den Deckel auf.
4. Schließen Sie das Gerät an eine vorschriftsmäßig installierte 230V, 50Hz Schutzkontakt-Steckdose an.
5. Wählen Sie die Temperatur gemäß der Einkochtabelle. Die Kontrollleuchte leuchtet. Das Gerät beginnt mit dem Heizen.

Hinweis:

Die Einkochzeit beginnt, wenn die Kontrollleuchte zum ersten Mal erlischt. Die Zeit zum Aufheizen zählt nicht mit.

Erwärmen von Getränken

Dieses Gerät ist mit einem praktischen Auslaufhahn zum Abfüllen von dünnen Flüssigkeiten (z.B. Glühwein) ausgestattet.

- Entnehmen Sie vor dem Einfüllen von Getränken den Einlegerost.
- Füllen Sie max. 20 Liter Flüssigkeit ein.
- Stellen Sie den Thermostat auf die gewünschte Temperatur. Die Kontrollleuchte leuchtet. Das Gerät beginnt mit dem Heizen.

Hinweis:

Ist die gewünschte Temperatur erreicht, erlischt die Kontrollleuchte.

Betrieb beenden

- Ist der Kochvorgang beendet, stellen Sie den Thermostat auf OFF.
- Ziehen Sie den Netzstecker aus der Steckdose.
- Lassen Sie das Gerät abkühlen und entleeren Sie den Kessel mit Hilfe des Auslaufhahnes.
- Das Netzkabel können Sie am Boden der Gerätebasis aufwickeln.

Reinigung

Warnung:

- ▶ Schalten Sie das Gerät vor der Reinigung immer aus und ziehen Sie den Netzstecker. Warten Sie, bis das Gerät abgekühlt ist.
- ▶ Das Gerät auf keinen Fall zum Reinigen in Wasser tauchen. Es könnte zu einem elektrischen Schlag oder Brand führen.

Achtung:

- ▶ Benutzen Sie keine Drahtbürste oder andere scheuernde Gegenstände.
- ▶ Benutzen Sie keine scharfen oder scheuernden Reinigungsmittel.
- Nach der Benutzung als Einkochautomat genügt für die Reinigung des Gerätes und des Deckels ein angefeuchtetes Tuch.

- Haben Sie Getränke im Kessel erhitzt, reinigen Sie ihn mit Wasser und etwas Spülmittel. Spülen Sie anschließend mit klarem Wasser nach.
- Wischen Sie zuletzt alles trocken.

Entkalkung

Die Abstände der Entkalkung hängen vom Härtegrad des Wassers und der Häufigkeit der Verwendung ab.

Benutzen Sie bitte keinen Essig, sondern ein handelsübliches Entkalkungsmittel auf Zitronensäurebasis. Dosieren Sie bitte nach Anleitung.

i Hinweis:

- ▶ Nehmen Sie den Einlegerost während des Entkalkens heraus.
- ▶ Kochen Sie nach dem Entkalken mehrfach frisches Wasser auf, um Rückstände zu beseitigen. Dieses Wasser **nicht** zum Verzehr verwenden.

Einkochtabelle

Lebensmittel / Speise	Thermostateinstellung auf °C	Einkochzeit in Min.
Obst		
Aprikosen	80	30
Apfelmus	90	40
Birnen (weich)	90	30
Birnen (hart)	90	50
Erdbeeren	80	25
Heidelbeeren	85	30
Himbeeren	80	25
Johannisbeeren	90	40
Mirabellen	80	30
Pflaumen (Zwetschgen)	90	30
Pfirsiche	80	30
Kirschen (süß oder sauer)	80	30
Stachelbeeren (unreif)	80	30

Lebensmittel / Speise	Thermostateinstellung auf °C	Einkochzeit in Min.
Gemüse		
Blumenkohl	MAX	90
Bohnen	MAX	120
Erbsen	MAX	120
Gurken	80	30
Kohlrabi	MAX	100
Pilze	MAX	110
Rote Bete	MAX	110
Spinat	MAX	110
Fleisch / Wurst		
Bratenstücke (roh)	MAX	120
Bratenstücke (vorgebraten)	MAX	90
Geflügel (angebraten)	MAX	65
Gulasch (angebraten)	MAX	60
Koteletts (angebraten)	MAX	60
Wild (angebraten)	MAX	65
Wurstmasse	MAX	120

Diese Zeitangaben stellen nur Anhaltswerte dar und können je nach Weite der Gläser variieren.

Technische Daten

Modell:..... EKA 3338
 Bemessungsspannung/-frequenz:.....230V, 50Hz
 Bemessungsaufnahme:..... 1800W
 Schutzklasse:.....I
 Füllmenge:max. 20l
 Nettogewicht:5,45kg

Technische Änderungen vorbehalten!

Konformitätserklärung

Hiermit erklärt die Firma Clatronc International GmbH, dass sich das Gerät EKA 3338 in Übereinstimmung mit den grundlegenden Anforderungen, der europäischen Richtlinie für elektromagnetische Verträglichkeit (2004/108/EG) und der Niederspannungsrichtlinie (2006/95/EG) befindet.

Garantiebedingungen

1. Gegenüber Verbrauchern gewähren wir bei privater Nutzung des Geräts eine Garantie von 24 Monaten ab Kaufdatum.
Ist das Gerät zur gewerblichen Nutzung geeignet, gewähren wir beim Kauf durch Unternehmer für das Gerät eine Garantie von 12 Monaten.
Die Garantiezeit für Verbraucher reduziert sich auf 12 Monate, sofern sie ein zur gewerblichen Nutzung geeignetes Gerät – auch teilweise – gewerblich nutzen.
2. Voraussetzung für unsere Garantieleistungen sind der Kauf des Geräts in Deutschland bei einem unserer Vertragshändler sowie die Übersendung einer Kopie des Kaufbelegs und dieses Garantiescheins an uns.
Befindet sich das Gerät zum Zeitpunkt des Garantiefalls im Ausland, muss es auf Kosten des Käufers uns zur Erbringung der Garantieleistungen zur Verfügung gestellt werden.
3. Mängel müssen innerhalb von 14 Tagen nach Erkennbarkeit uns gegenüber schriftlich angezeigt werden. Besteht der Garantieanspruch zu Recht, entscheiden wir, auf welche Art der Schaden/Mangel behoben werden soll, ob durch Reparatur oder durch Austausch eines gleichwertigen Geräts.
4. Garantieleistungen werden nicht für Mängel erbracht, die auf der Nichtbeachtung der Gebrauchsanweisung, unsachgemäßer Behandlung oder normaler Abnutzung des Geräts beruhen. Garantieansprüche sind ferner ausgeschlossen für leicht zerbrechliche Teile, wie zum Beispiel Glas oder Kunststoff. Schließlich sind Garantieansprüche ausgeschlossen, wenn nicht von uns autorisierte Stellen Arbeiten an dem Gerät vornehmen.
5. Durch Garantieleistungen wird die Garantiezeit nicht verlängert. Es besteht auch kein Anspruch auf neue Garantieleistungen. Diese Garantieerklärung ist eine freiwillige Leistung von uns als Hersteller des Geräts. Die gesetzlichen Gewährleistungsrechte (Nacherfüllung, Rücktritt, Schadensersatz und Minderung) werden durch diese Garantie nicht berührt.

Stand 03 2008

Garantieabwicklung

Sollte Ihr Gerät innerhalb der Garantiezeit einen Mangel aufweisen, bitten wir Sie, uns Ihren Garantieanspruch mitzuteilen.

Die schnellste und komfortabelste Möglichkeit ist die Anmeldung über unser **SLI (Service Logistik International)** Internet-Serviceportal.

www.sli24.de

Sie können sich dort direkt anmelden und erhalten alle Informationen zur weiteren Vorgehensweise Ihrer Reklamation.

Über einen persönlichen Zugangscode, der Ihnen direkt nach Ihrer Anmeldung per E-Mail übermittelt wird, können Sie den Bearbeitungsablauf Ihrer Reklamation auf unserem Serviceportal online verfolgen.

Alternativ können Sie uns den Servicefall per E-Mail

hotline@clatronic.de

oder per Fax

0 21 52 – 20 06 15 97

mitteilen.

Bitte teilen Sie uns Ihren **Namen, Vornamen, Straße, Hausnummer, PLZ und Wohnort, Telefon-Nummer**, soweit vorhanden, **Fax-Nummer** und **E-Mail-Adresse** mit. Im Weiteren benötigen wir die **Typenbezeichnung** des reklamierten Gerätes, eine kurze **Fehlerbeschreibung**, das **Kaufdatum** und den **Händler**, bei dem Sie das Neugerät erworben haben.

Nach Prüfung Ihres Garantieanspruches erhalten Sie von uns einen fertig ausgefüllten Versandaufkleber. Sie brauchen diesen Aufkleber nur noch auf die Verpackung Ihres gut verpackten Gerätes zu kleben und das Paket bei der nächsten Annahmestelle der Deutschen Post / DHL abzugeben. Der Versand erfolgt für Sie kostenlos an unser Servicecenter bzw. Servicepartner.

Bitte fügen Sie dem Paket eine Kopie Ihres Kaufbeleges (Kassenbon, Rechnung, Lieferschein) sowie eine kurze Fehlerbeschreibung bei.

Ohne den im Paket beiliegendem Garantienachweis (Kaufbeleg) kann Ihre Reklamation nicht kostenfrei bearbeitet werden.

Bitte nehmen Sie in keinem Fall eine unfreie Ein-
sendung Ihres Gerätes vor. Bei unfreien Lieferun-
gen entfällt Ihr Anspruch auf Garantieleistungen.

Clatronic International GmbH
Industriering Ost 40
D-47906 Kempen



Bedeutung des Symbols „Mülltonne“

Schonen Sie unsere Umwelt, Elektrogeräte gehö-
ren nicht in den Hausmüll.

Nutzen Sie die für die Entsorgung von Elektroge-
räten vorgesehenen Sammelstellen und geben
dort Ihre Elektrogeräte ab, die Sie nicht mehr
benutzen werden.

Sie helfen damit die potenziellen Auswirkungen,
durch falsche Entsorgung, auf die Umwelt und die
menschliche Gesundheit zu vermeiden.

Sie leisten damit Ihren Beitrag zur Wiederverwer-
tung, zum Recycling und zu anderen Formen der
Verwertung von Elektro- und Elektronik-Altgeräten.

Informationen, wo die Geräte zu entsorgen sind,
erhalten Sie über Ihre Kommunen oder die Ge-
meindeverwaltungen.

Algemene veiligheidsrichtlijnen

Lees deze gebruiksaanwijzing zorgvuldig door voordat u dit apparaat in gebruik neemt, en bewaar hem samen met het Garantiecertificaat, het aankoopbewijs en, indien mogelijk, de originele verpakking inclusief het materiaal in de doos. Als u het apparaat doorgeeft aan een derde persoon, geef de gebruiksaanwijzing dan ook door.

- Gebruik het apparaat alleen voor eigen gebruik en waarvoor het bedoeld is. Dit apparaat is niet bestemd voor commercieel gebruik.

Gebruik het apparaat niet buitenshuis. Bescherm het tegen hitte, direct zonlicht, vocht (in geen geval onderdompelen in water) en scherpe kanten. Gebruik het apparaat niet met natte handen. Als het apparaat nat wordt, onmiddellijk de stekker eruit trekken.

- Schakel het apparaat altijd uit en trek de stekker eruit (aan de stekker trekken, niet aan het snoer) wanneer u het apparaat niet gebruikt, of wanneer u hulpstukken bevestigt, tijdens het schoonmaken of een storing.
- Laat het apparaat niet **onbeheerd** achter tijdens gebruik. Schakel het apparaat altijd uit bij het verlaten van de kamer. Haal de stekker uit het stopcontact.
- Controleer het apparaat regelmatig op beschadigingen. Blijf het apparaat niet gebruiken in het geval van beschadiging.
- Repareer het apparaat niet zelf. Neem contact op met een bevoegde reparateur. Om gevaar te voorkomen dient een beschadigd netsnoer vervangen te worden door een gelijkwaardig snoer door de fabrikant, of klantenservice of ieder ander bevoegd specialist.
- Gebruik alleen originele onderdelen.
- Graag het volgende in acht nemen "Speciale veiligheidsaanwijzingen".

Kinderen en gehandicapten

- Houd voor de veiligheid van uw kinderen het verpakkingsmateriaal (plastic zakken, karton, piepschuim enz.) buiten hun bereik.

Waarschuwing!

Laat kleine kinderen niet met verpakkingsmateriaal spelen i.v.m. **verstikkingsgevaar!**

- Dit apparaat is niet bedoeld voor gebruik door personen (inclusief kinderen) met verminderde lichamelijke, zintuiglijke of mentale capaciteiten, of gebrek aan ervaring en/of kennis tenzij zij onder toezicht staan of instructies hebben gekregen betreffende het gebruik van het ap-

paraat door een persoon verantwoordelijk voor hun veiligheid.

- Houd kinderen onder toezicht om er voor te zorgen dat zij niet met het apparaat gaan spelen.

Symbolen in deze gebruiksaanwijzing

Belangrijke opmerkingen voor uw veiligheid worden speciaal aangeduid. Volg deze opmerkingen altijd op, om ongelukken en schade aan het apparaat te voorkomen.

Waarschuwing:

Waarschuwt voor gezondheidsrisico's en duidt op potentiaal verwondingsgevaar.

Let op:

Duidt op potentiaal gevaar voor het apparaat of voor andere voorwerpen.

Opmerking:

Duidt op tips en informatie voor u.

Speciale veiligheidsmaatregelen voor dit apparaat

- Plaats het apparaat op een vlakke ondergrond. Zorg ervoor dat het netsnoer en het apparaat zich niet bevinden op, of in de buurt van, hete oppervlakken. Laat het netsnoer niet over scherpe randen hangen.
- Gebruik het apparaat niet zonder vloeistoffen!
- Vul het apparaat tijdens het gebruik niet tot aan de rand (maximaal 20 liter).
- Schakel het apparaat alleen in met gesloten deksel.

Waarschuwing:

- ▶ De buitenkant van het apparaat worden heet tijdens het gebruik. Gevaar voor brandwonden!
- ▶ Er ontsnapt hete stoom wanneer het deksel wordt geopend! Gevaar voor brandwonden!

- Verplaats het apparaat niet als het in bedrijf is; schakel het altijd uit en haal de stekker uit het stopcontact. Draag het apparaat altijd met beide handen!
- Wacht totdat het apparaat volledig is afgekoeld voordat u het reinigt en opbergt.
- Gebruik het apparaat uitsluitend om levensmiddelen in te maken **of** om dranken op te warmen, maar voor niets anders. Ongepast

of onjuist gebruik kan schade veroorzaken die niet wordt gedekt door de garantie!

Voor het eerste gebruik

- Verwijder alle verpakkingsmaterialen.
- Wij bevelen aan om het apparaat te reinigen zoals beschreven in het hoofdstuk "Reinigen".

Ontwerp en gebruiksaanwijzing

Plaats het apparaat dicht bij een stopcontact. Zorg voor een vlak, droog, hittebestendig en niet glad oppervlak; houd voldoende afstand van muren en meubilair.

Netsnoer

Rol het netsnoer volledig af van de basis van het apparaat.

Instellen temperatuur (Thermostaat)

De temperatuur van de elektrische Weckketel kan geregeld worden met een traploos regelbare thermostaat.

Oververhittingbeveiliging

Wanneer het apparaat wordt gebruikt zonder vloeistof, zal de oververhittingbeveiliging het apparaat uitschakelen.

Locatie van bedieningselementen

- 1 Handgreep deksel
- 2 Deksel
- 3 Rooster
- 4 Ketel
- 5 Handgreep
- 6 Basis van het apparaat
- 7 Thermostaat
- 8 Statusindicator verwarming
- 9 Tuit

Elektrische aansluiting

Zorg ervoor dat de netspanning overeen komt met de specificaties op het typeplaatje op de basis van het apparaat.

Let op: Overbelasting!

- ▶ Verlengsnoeren moeten voorzien zijn van bedrading met een doorsnede van ten minste 1,5 mm².
- ▶ Gebruik geen verdeelstekkers, omdat dit apparaat veel stroom verbruikt.

Tips voor het inmaken

Hygiëne tijdens het bereiden heeft de hoogste prioriteit voor de houdbaarheid.

Groenten en fruit dienen van goede kwaliteit en vers en volledig rijp te zijn.

Raadpleeg uw kookboeken welke soorten groenten en fruit u kunt inmaken en hoe u dit dient te doen.

Bereiding van in te maken levensmiddelen

Snij groenten en fruit niet en was en droog ze grondig. Blancheer groene bonen en erwten voor het inmaken.

Vorbereiden potten en deksels

- Reinig de potten, deksels en rubberen ringen met heet sop. Spoel ze na en laat ze uitdruipen op een schone theedoek.
- Controleer de potten op resten en beschadigingen.
- Laat de rubberen ringen tot het gebruik in schoon water liggen. Gebruik geen poreuze, beschadigde of uitgerekte rubberen ringen.
- Vul de potten tot 2 cm onder de rand. Laat bij moesachtige producten (zoals appelmoes) 3 – 4 cm onder de rand vrij. Vul in het geval van bewerkte vlees de potten slechts voor $\frac{3}{4}$.
- Sluit de potten goed af met schroef- of klemsluitingen.

Inmaken

Zorg ervoor dat het water en de glazen potten ongeveer dezelfde temperatuur hebben wanneer ze in de elektrische weckketel worden geplaatst.

Uw elektrische weckketel kan 14 originele "Ronde glazen weckpotten 100" en de bijbehorende klemmen bevatten.

De bovenste pot dient zich ongeveer $\frac{3}{4}$ in het water te bevinden.

Bij twee lagen is de onderste laag volledig ondergedompeld.

Schakel het apparaat alleen in wanneer het deksel is gesloten.

Verkort de kooktijden niet. Verleng de kooktijd in geval van twijfel.

Na het inmaken

U kunt het zelfde water gebruikte voor achtereenvolgende processen.

⚠ Let op: Glasbreuk!

Plaats geen koude potten in heet water; warm ze op.

- Verwijder de potten voorzichtig na het inmaken. Plaats ze op een doek en dek ze af met een doek.

⚠ Waarschuwing: Gevaar voor brandwonden!

De potten zijn heet.

- Laat de klemmen op de deksels totdat ze volledig zijn afgekoeld.
- Wij bevelen aan om de potten na het afkoelen te labelen met de datum en de inhoud.
- Ingemaakte producten dienen koel en donker bewaard te worden.

Gebruiksaanwijzing elektrische weckketel

Inmaken

1. Vul de ketel met tenminste 6 liter water.
2. Zet de gevulde potten op het rooster in de ketel (zie "Tips voor het inmaken"). **Doe geen doek tussen de bodem van de ketel en het rooster.**
3. Sluit het deksel.
4. Steek de stekker in een goed geïnstalleerd, geaard stopcontact met een spanning van 230V, 50Hz.
5. Stel de temperatuur in, in overeenstemming met de tabel. De statusindicator gaat aan. Het apparaat wordt verhit.

i Opmerking:

De inmaaktijd begint wanneer de statusindicator de eerste keer uit gaat. De opwarmtijd telt niet mee.

Opwarmen van dranken

Het apparaat is voorzien van een tuit voor vloeistoffen met lage viscositeit (zoals warme wijnbowl).

- Verwijder het rooster voordat de drank in de ketel wordt gedaan.
- Vul de ketel met maximaal 20 liter vloeistof.
- Stel de thermostaat in op de gewenste temperatuur. De statusindicator gaat aan. Het apparaat begint te verwarmen.

i Opmerking:

De statusindicator gaat uit wanneer de ingestelde temperatuur is bereikt.

Beëindigen van het gebruik

- Zet na gebruik de thermostaat in de stand "OFF" (UIT).
- Haal de stekker uit het stopcontact.
- Laat het apparaat afkoelen en leeg de ketel door de tuit.
- Wikkel het netsnoer om de basis van het apparaat.

Reinigen

⚠ Waarschuwing:

- ▶ Schakel het apparaat altijd uit en haal de stekker uit het stopcontact voor het reinigen. Wacht totdat het apparaat is afgekoeld.
- ▶ Dompel het apparaat niet in water. Dit kan brand of elektrische schokken veroorzaken.

⚠ Let op:

- ▶ Gebruik geen staalborstel of andere schurende voorwerpen.
- ▶ Gebruik geen agressieve of schurende schoonmaakmiddelen.

- Na gebruik als elektrische weckketel is het voldoende om het apparaat af te vegen met een vochtige doek.
- Als het apparaat is gebruikt voor het opwarmen van dranken, dient het gereinigd te worden met schoon water en een beetje afwasmiddel. Spoel het apparaat dan na met schoon water.
- Droog alles goed af.

Ontkalken

De frequentie voor het ontkalken is afhankelijk van de hardheid van het water en de gebruiksfrequentie.

Gebruik geen azijn, maar uitsluitend een commercieel verkrijgbare ontkalker die is gebaseerd op citroenzuur. Handel in overeenstemming met de aanwijzingen.

i Opmerking:

- ▶ Verwijder het rooster tijdens het ontkalken.
- ▶ Kook na het ontkalken verschillende malen schoon water om alle restanten te verwijderen. Gebruik dit water **niet** als drinkwater.

Inmaaktabel

Levensmiddel	Instelling thermostaat °C	Kooktijd in min.
Fruut		
Abrikozen	80	30
Appelmoes	90	40
Peren (zacht)	90	30
Peren (hard)	90	50
Aardbeien	80	25
Bosbessen	85	30
Frambozen	80	25
Krenten	90	40
Mirabelpruimen	80	30
Pruimen (pruimedanten)	90	30
Perziken	80	30
Kersen (zoet of zuur)	80	30
Kruisbessen (niet rijp)	80	30
Groenten		
Bloemkool	MAX	90
Bonen	MAX	120
Erwten	MAX	120
Komkommer	80	30
Koolraap	MAX	100
Paddenstoelen	MAX	110
Rode bieten	MAX	110
Spinazie	MAX	110
Vlees / behandeld vlees		
Stukken vlees (rauw)	MAX	120
Stukken vlees (voorgekookt)	MAX	90
Gevogelte (halfrauw)	MAX	65
Goulash (halfrauw)	MAX	60
Lams / schapenvlees (halfrauw)	MAX	60
Hertenvlees (halfrauw)	MAX	65
Worstmengsel	MAX	120

Tijdsaanduidingen alleen ter indicatie; de tijd kan variëren, afhankelijk van de maat van de potten.

Technische specificaties

Model: EKA 3338
 Gespecificeerde spanning/frequentie: ...230V, 50Hz
 Opgenomen vermogen: 1800W
 Beschermingsklasse: I
 Vulcapaciteit: maximaal 20 liter
 Netto gewicht: 5,45kg

Onderhevig aan verandering zonder voorafgaande kennisgeving!

Dit apparaat voldoet aan alle huidige CE-richtlijnen, zoals de richtlijn elektromagnetische compatibiliteit en de laagspanningsrichtlijn, en is gefabriceerd volgens de meest recente veiligheidsvoorschriften.



Betekenis van het vuilnisbak-symbool

Houd rekening met het milieu, gooi elektrische apparaten niet weg bij het huishoudafval.

Breng overbodige of defecte elektrische apparaten naar gemeentelijke inzamelpunten.

Help potentiële milieu- en gezondheidsgevaaren door onverantwoordelijk wegwerpen te voorkomen.

Draag bij aan hergebruik en ander opnieuw gebruik van oude elektrische en elektronische apparaten.

Uw gemeente kan u informatie geven over inzamelingspunten.

Indications générales de sécurité

Avant d'utiliser cet appareil, lire attentivement ce manuel et le conserver avec le Certificat de Garantie, la facture et, si possible, l'emballage d'origine, y compris l'emballage interne. Si cet appareil est donné à une tierce personne, transmettre le manuel avec.

- Cet appareil ne doit être utilisé que de façon privée et pour l'usage auquel il a été destiné. Il n'est pas destiné à une utilisation commerciale. Ne l'utilisez pas en extérieurs. Gardez-le à l'abri de la chaleur, des rayons directs du soleil, de l'humidité (ne l'immergez en aucun cas dans des liquides) et des angles des meubles. N'utilisez pas cet appareil avec des mains mouillées. Si l'appareil est mouillé, débranchez-le immédiatement.
- Lorsque vous n'utilisez pas l'appareil, lorsque vous installez des accessoires, lorsque vous le nettoyez ou en cas de mauvais fonctionnement, éteignez l'appareil et débranchez-le systématiquement (tirez sur la fiche et non sur le câble).
- Ne laissez pas l'appareil **sans surveillance** lorsqu'il est en marche. Éteignez toujours l'appareil lorsque vous quittez la pièce. Débranchez l'appareil.
- Vérifiez régulièrement l'état de l'appareil et du cordon. Assurez-vous qu'ils ne soient pas endommagés et cessez d'utiliser l'appareil si vous constatez des dommages.
- Ne réparez pas vous-même l'appareil. Veuillez prendre contact avec du personnel qualifié. Afin d'éviter les risques, un cordon d'alimentation endommagé doit être remplacé par un cordon équivalent par le constructeur, notre service après-vente ou tout autre spécialiste qualifié.
- N'utilisez que les composants originales.
- Veuillez respecter les "Instructions spéciales de sécurité" présentées ci-après.

Enfants et personnes invalides

- Pour la sécurité de vos enfants, garder hors de leur portée tous les emballages (sachets en plastique, pièces de cloisonnement, polystyrène etc.).

Avertissement!

Ne pas laisser de jeunes enfants jouer avec les emballages **danger d'étouffement!**

- Cet appareil n'est pas destiné à être utilisé par des personnes (y compris des enfants) aux

capacités physiques, sensorielles ou mentales réduites ou ne disposant pas de l'expérience et/ou des connaissances nécessaires à moins qu'elles ne soient supervisées ou reçoivent d'une personne responsable de leur sécurité des instructions concernant l'utilisation de l'appareil.

- Surveillez les enfants et assurez-vous qu'ils ne jouent pas avec l'appareil.

Symboles utilisés dans ce manuel

Les notes importantes de sécurité sont marquées de façon distincte. Y faire attention afin d'éviter les accidents et dommages sur l'appareil.

Avertissement:

Avertit contre les dangers pour la santé et indique les risques potentiels de blessure.

Attention:

Indique de potentiels dangers pour l'appareil ou d'autres objets.

Remarque:

Souligne les conseils et informations donnés à l'utilisateur.

Mesures de sécurité particulières pour cet appareil

- Placez l'appareil sur une surface de niveau. Assurez-vous que le câble d'alimentation et l'appareil ne sont pas placés sur ou à proximité d'une surface chaude. Éloignez le câble d'alimentation des angles vifs.
- N'utilisez pas l'appareil sans liquide !
- Lors de son fonctionnement, ne remplissez pas l'appareil jusqu'au bord (20 litres max.).
- Utilisez l'appareil uniquement avec le couvercle fermé.

Avertissement:

- ▶ La surface de l'appareil chauffe pendant son utilisation. Risque de brûlures !
- ▶ De la vapeur chaude s'échappe lorsque vous ouvrez le couvercle ! Risque de brûlures !

- Ne déplacez pas l'appareil pendant son fonctionnement ; éteignez-le et débranchez-le toujours de l'alimentation électrique. Portez toujours l'appareil des deux mains !

- Attendez que l'appareil se soit complètement refroidi avant de le nettoyer et de le ranger.
- Utilisez uniquement l'appareil pour conserver des aliments ou réchauffer des boissons, rien d'autres. Une utilisation mauvaise ou fautive peut causer des dégâts, que la garantie ne couvre pas !

Avant la première utilisation

- Retirez toutes les fournitures d'emballage.
- Il est conseillé de nettoyer l'appareil comme il est indiqué dans le chapitre "Nettoyage".

Consignes descriptives d'utilisation

Placez l'appareil à proximité d'une prise murale. Assurez-vous de trouver une surface de niveau antidérapante, résistante à la chaleur et sèche ; mettez une distance suffisante entre l'appareil et les murs et les meubles.

Câble d'alimentation

Dérivez entièrement le câble d'alimentation à la base de l'appareil.

Réglage de la température (Thermostat)

Contrôle la température du bain-marie électrique à l'aide d'un thermostat infiniment variable.

Protection thermique

Lorsque vous utilisez l'appareil sans liquide, la protection thermique l'éteindra.

Emplacements des commandes

- 1 Poignée du couvercle
- 2 Couvercle
- 3 Grille
- 4 Cocotte
- 5 Poignée
- 6 Base de l'appareil
- 7 Thermostat
- 8 Voyant d'état de la chaleur
- 9 Bec verseur

Branchement électrique

Assurez-vous que la tension correspond aux caractéristiques inscrites sur l'étiquette à la base de l'appareil.

Attention: Surcharge !

- ▶ Les rallonges doivent disposer d'un fil à section d'au moins 1,5 mm².
- ▶ N'utilisez pas une multiprise: l'appareil est trop puissant.

Astuces pour la conservation

Pendant la préparation, la propreté est la plus grande des propriétés pour la durée de vie.

Les fruits et légumes doivent être de très bonne qualité, frais et entièrement mûrs.

Veillez lire vos recettes de cuisine pour connaître les fruits et légumes à conserver.

Préparer les aliments destinés à la conservation

Lavez et séchez proprement les fruits et légumes entiers. Ebouillantez les haricots verts et petits pois avant la conservation.

Préparer les bocaux et les couvercles

- Nettoyez les bocaux en verre, les couvercles et les sceaux avec de l'eau chaude, rincez-les et laissez-les sécher sur un tissu propre.
- Vérifiez les récipients pour détecter tout résidu et dégât.
- Laissez les sceaux dans l'eau propre avant leur utilisation. N'utilisez pas de rondelles en caoutchouc trop tendues, endommagées ou poreuses.
- Remplissez les récipients jusqu'à 2 cm du bord. Pour les conserves pâteuses (comme la compote de pomme), remplissez jusqu'à 3-4 cm du bord. Pour les viandes préparées, remplissez uniquement au $\frac{3}{4}$ les récipients.
- Scellez bien fort les récipients à l'aide de bouchons étriers, de clips de blocage ou de fixations.

Conservation

Assurez-vous que l'eau et les bocaux en verre ont presque la même température lorsque vous les introduisez dans le bain-marie électrique.

Votre bain-marie électrique peut contenir 14 bocaux en verre Weck (bocaux ronds givrés 100) et les clips correspondants.

Le bocal le plus haut doit être plongé dans l'eau au $\frac{3}{4}$ environ.

En double couche, la couche du bas est entièrement dans l'eau.

Utilisez l'appareil uniquement avec le couvercle fermé.

Ne diminuez pas le temps de cuisson. En cas de doute, dépassez-le.

Après la conservation

Vous pouvez utiliser la même eau pour plusieurs processus consécutifs.

⚠ Attention: Bris de glaces !

Ne placez pas des bocaux froids dans l'eau chaude ; réchauffez-les.

- Retirez soigneusement les bocaux après la conservation, placez-les sur un tissu et recouvrez-les d'un linge.

⚠ Avertissement: Risque de brûlures !

Les bocaux sont chauds.

- Laissez les clips sur les couvercles jusqu'à ce qu'ils refroidissent entièrement.
- Il est conseillé d'étiqueter les bocaux en indiquant la date et le contenu après qu'ils soient refroidis.
- Conservez les bocaux dans un endroit frais et sombre.

Mode d'emploi du bain-marie électrique

Conservation

1. Versez au moins 6 litres d'eau dans la cocotte.
2. Placez les bocaux préparés sur la grille à l'intérieur de la cocotte (voir "Astuces pour la conservation"). **Ne placez pas un tissu entre le bas de la cocotte et la grille.**
3. Mettez le couvercle.
4. Branchez l'appareil à une prise murale 230V, 50Hz correctement reliée à la terre.
5. Sélectionnez la température en fonction du tableau. Le voyant d'état s'allume. L'appareil chauffe.

ℹ Remarque:

Le temps de conservation démarre dès que le voyant d'état s'éteint pour la première fois. La durée de mise en température n'est pas considérée.

Boissons chaudes

L'appareil est doté d'un bec verseur pour les liquides à basse viscosité (comme le vin chaud).

- Retirez la grille avant de verser la boisson.
- Versez jusqu'à 20 litres de liquide.
- Réglez le thermostat à la température souhaitée. Le voyant d'état s'allume. L'appareil commence à chauffer.

ℹ Remarque:

Le voyant d'état s'allume lorsque la température réglée est atteinte.

Opération de finition

- Après utilisation, réglez le thermostat sur la position OFF (ARRÊT).
- Débranchez l'appareil de l'alimentation électrique.
- Laissez l'appareil se refroidir et videz la cocotte via le bec verseur.
- Enroulez le câble d'alimentation autour de la base de l'appareil.

Nettoyage

⚠ Avertissement:

- ▶ Avant de nettoyer l'appareil, éteignez-le et débranchez-le toujours de l'alimentation électrique. Attendez que l'appareil se refroidisse.
- ▶ Ne submergez pas l'appareil d'eau. Cela peut causer un risque d'incendie ou un choc électrique.

⚠ Attention:

- ▶ N'utilisez pas de brosse métallique ou tout autre objet abrasif.
- ▶ N'utilisez pas de produits de nettoyage abrasifs ou agressifs.
- Après utilisation de l'appareil en tant que bain-marie électrique, il suffit d'essuyer l'appareil et son couvercle avec un tissu humide.
- Si vous l'utilisez pour chauffer des boissons, veuillez le nettoyer avec de l'eau et un détergent liquide pour vaisselle. Puis, rincez avec de l'eau propre.
- Séchez bien tout l'appareil.

Détartrage

L'intervalle entre les détartrages dépend de la dureté de l'eau et de la fréquence d'utilisation.

N'utilisez pas de vinaigre, uniquement un agent détartrant à base d'acide citrique disponible dans le commerce. Agissez en fonction des instructions.

ℹ Remarque:

- ▶ Retirez la grille pendant le détartrage.
- ▶ Après le détartrage, faites bouillir de l'eau fraîche plusieurs fois pour retirer tous les résidus. **Ne buvez pas cette eau.**

Tableau de conservation

Aliments	Réglage du degré du thermostat	Temps de la cuisson en min.
Fruit		
Abricots	80	30
Compote de pomme	90	40
Poires (molles)	90	30
Poires (dures)	90	50
Fraises	80	25
Myrtilles	85	30
Framboises	80	25
Raisins de Corinthe	90	40
Mirabelles	80	30
Prunes	90	30
Pêches	80	30
Cerises (sucrées ou acides)	80	30
Groseilles (pas mûres)	80	30
Légumes		
Chou-fleur	MAX	90
Haricots	MAX	120
Petits pois	MAX	120
Concombre	80	30
Chou-rave	MAX	100
Champignons	MAX	110
Betterave	MAX	110
Epinards	MAX	110
Viandes / Viandes préparées		
Tranches de rôti (crués)	MAX	120
Tranches de rôti (précuites)	MAX	90
Volaille (saignante)	MAX	65
Goulash (saignant)	MAX	60
Côtelettes (saignantes)	MAX	60
Viande de chevreuil (saignante)	MAX	65
Chair à saucisse	MAX	120

Le réglage du temps, uniquement pour information, varie en fonction de la largeur des bords.

Caractéristiques techniques

Modèle: EKA 3338
 Tension /fréquence nominales:230V, 50Hz
 Consommation: 1800W
 Classe de protection: I
 Capacité de remplissage: 20 litres max
 Poids net:5.45kg

Susceptibles d'être modifié sans préavis !

Cet appareil est conforme à toutes les directives CE en vigueur, telles que les directives sur la compatibilité électromagnétique et les faibles tensions et a été fabriqué selon les derniers règlements de sécurité.



Signification du symbole de "Poubelle à roulettes"

Prendre soin de l'environnement, ne pas jeter des appareils électriques avec les ordures ménagères.

Porter les appareils électriques obsolètes ou défectueux dans les centres de récupération municipaux.

Aider à éviter les impacts potentiels sur l'environnement et la santé en luttant contre les déchets sauvages.

Vous contribuerez ainsi au recyclage et autres formes de réutilisation des appareils électriques usagés.

Votre municipalité vous fournira les informations nécessaires sur les centres de collecte.

Normas generales de seguridad

Antes de usar este dispositivo, lea cuidadosamente este manual del usuario y consérvelo junto con el certificado de garantía, el recibo de compra y, si es posible, el embalaje original, incluyendo el embalaje interno. Si entrega el dispositivo a terceros, incluya también el manual del usuario.

- Use el dispositivo exclusivamente para su uso y de modo particular. Este aparato no está diseñado para uso comercial. No use el dispositivo en exteriores. Protéjalo del calor, la luz del sol directa, la humedad (no lo sumerja en líquidos bajo ningún concepto) y bordes afilados. No use el dispositivo con las manos mojadas. Si se moja el dispositivo, desenchúfelo de inmediato.
- Apague y desenchufe el dispositivo (tire del enchufe, no del cable) cuando no lo use, o cuando conecte accesorios, durante la limpieza o si se avería.
- No deje el dispositivo **sin vigilar durante el funcionamiento**. Apague siempre el dispositivo cuando salga de la habitación. Desenchufe el dispositivo.
- Compruebe regularmente si hay daños en el cable y el dispositivo. Deje de usar el dispositivo si hay daños.
- No repare usted mismo el dispositivo. Contacte con personal autorizado. Para evitar riesgos, el fabricante, nuestro servicio de atención al cliente u otro especialista cualificado debe cambiar el cable de corriente dañado con un cable equivalente.
- Use exclusivamente piezas originales.
- Tenga en cuenta las siguientes "Instrucciones especiales de seguridad".

Niños y personas discapacitadas

- Para la seguridad de sus hijos, mantenga las piezas de embalaje (bolsas de plástico, cartones, porexpan, etc.) fuera de su alcance.

¡Advertencia!

No deje que los niños pequeños jueguen con los plásticos, **debido al riesgo de asfixia**.

- Este dispositivo no está pensado para ser usado por personas (incluyendo niños) con capacidades físicas, sensoriales o mentales reducidas, o con falta de experiencia y/o conocimientos, a menos que tengan supervisión o sean instruidas sobre el uso del dispositivo por una persona responsable por su seguridad.

- Vigile a los niños para garantizar que no jueguen con el dispositivo.

Símbolos en este manual del usuario

Las notas importantes para su seguridad se indican claramente. Preste mucha atención a las mismas para evitar accidentes y daños al dispositivo:

Advertencia:

Advierte de riesgos para su salud, e indica riesgo potencial de heridas.

Precaución:

Indica peligros potenciales para el dispositivo u otros objetos.

Nota:

Indica recomendaciones e información para usted.

Precauciones especiales de seguridad para este aparato

- Ponga la unidad sobre una superficie plana. Asegúrese de que el cable de alimentación y la unidad no se coloquen sobre o cerca de superficies calientes. Pase el cable de alimentación alejado de bordes afilados.
- No use el aparato sin líquido.
- No llene la unidad durante el funcionamiento hasta el borde (máx. 20 litros).
- Use la unidad exclusivamente con la tapa cerrada.

Advertencia:

- ▶ Las superficies de la unidad se calientan con el uso. ¡Riesgo de quemaduras!
- ▶ ¡Al abrir la tapa sale vapor caliente!
¡Riesgo de quemaduras!

- No mueva la unidad durante el funcionamiento; apáguela y desconéctela siempre de la corriente. Transporte siempre la unidad con ambas manos.
- Espere a que la unidad se haya enfriado por completo antes de limpiarla y guardarla.
- Use la unidad exclusivamente para preparar conservas de alimentos o para calentar bebidas, no la use para ninguna otra finalidad. Un uso inadecuado o incorrecto puede provocar daños que no quedan cubiertos por la garantía.

Antes del primer uso

- Retire todo el material de embalaje.
- Recomendamos limpiar la unidad como se describe en el capítulo "Limpieza".

Diseño e instrucciones de uso

Ponga la unidad cerca de una toma de corriente. Asegúrese de utilizar una superficie plana, seca, resistente al calor y antideslizante; mantenga una distancia adecuada respecto a la pared y los muebles.

Cable de alimentación

Desenrolle por completo el cable de alimentación desde la base de la unidad.

Posición de temperatura (Termostato)

Controle la temperatura del preparador de conservas al baño maría eléctrico con un termostato de regulación infinita.

Protección contra sobrecalentamiento

Cuando use la unidad sin líquido, la protección contra sobrecalentamiento la apagará.

Ubicación de los controles

- 1 Asa de la tapa
- 2 Tapa
- 3 Rejilla
- 4 Hervidor
- 5 Asa
- 6 Base de la unidad
- 7 Termostato
- 8 Indicador de estado del calentador
- 9 Caño

Conexión eléctrica

Asegúrese de que la tensión de corriente coincide con las especificaciones de la etiqueta de tipo en la base de la unidad.

Precaución: ¡sobrecarga!

- ▶ Los cables extensores deben tener una sección de cable de al menos 1,5mm².
- ▶ No use una toma múltiple, esta unidad es demasiado potente.

Recomendaciones para preparar conservas

La limpieza durante la preparación es la mayor prioridad para la duración de la conserva.

Las frutas y verduras deben ser de alta calidad, frescas y totalmente maduras.

Consulte sus libros de cocina para conocer el tipo de frutas y verduras que pueden prepararse en conserva.

Preparación de los alimentos para la conserva

Lave y seque adecuadamente las frutas y verduras sin cortarlas. Blanquee las judías verdes y los guisantes antes de conservarlos.

Preparación de los tarros y las tapas

- Limpie los tarros, las tapas y los cierres en agua caliente con lavavajillas, enjuáguelos y déjelos secar sobre un trapo limpio.
- Compruebe si quedan restos o existen daños en los recipientes.
- Deje los cierres herméticos en agua limpia hasta que vaya a usarlos. No use gomas porosas, dañadas ni deformadas.
- Llene los recipientes hasta un máximo de 2 cm del borde. Para conservas en pasta (como la salsa de manzana), deje 3-4 cm hasta el borde. Para la carne en conserva, llene los recipientes solamente en $\frac{3}{4}$.
- Cierre herméticamente los recipientes con cierres de rosca o clip o con abrazaderas.

Conserva

Asegúrese de que el agua y los tarros tengan aproximadamente la misma temperatura cuando los introduzca en el preparador de conservas al baño maría eléctrico.

Su preparador de conservas al baño maría eléctrico puede tener hasta 14 tarros de "Tarros de conserva de boca redonda Weck 100" originales y sus clips correspondientes.

El tarro más alto debe estar aproximadamente $\frac{3}{4}$ dentro del agua.

Con doble capa, la capa inferior queda totalmente sumergida.

Use la unidad exclusivamente con la tapa cerrada. No reduzca los tiempos de cocción. En caso de duda, excédalos.

Después de la conserva

Puede usar el mismo agua para diversos procesos consecutivos.

Precaución: ¡Rotura de cristal!

No ponga tarros fríos en agua caliente, caliéntelos.

- Retire cuidadosamente los tarros después de la conserva; póngalos sobre un trapo y tápelos con otro trapo.

Advertencia: ¡Riesgo de quemaduras!

Los tarros están calientes.

- Deje los clips en las tapas hasta que se hayan enfriado por completo.
- Recomendamos etiquetar los tarros con la fecha y el contenido después de enfriarse.
- Guarde las conservas preferiblemente en un lugar fresco y oscuro.

Instrucciones de uso del preparador de conservas al baño maría eléctrico

Preparar conservas

1. Llene el hervidor con al menos 6 litros de agua.
2. Ponga los tarros de conserva sobre la rejilla dentro del hervidor (ver "Recomendaciones para preparar conservas"). **No ponga telas entre el fondo del hervidor y la rejilla.**
3. Cierre la tapa.
4. Conecte la unidad a una toma adecuadamente instalada con toma de tierra de 230V, 50Hz.
5. Seleccione la temperatura siguiendo la tabla. El testigo de estado se encenderá. La unidad se calentará.

Nota:

El tiempo de conserva comienza cuando el indicador de estado se apaga la primera vez. El tiempo de calentamiento no debe tenerse en cuenta.

Calentar bebidas

Esta unidad incluye un caño para líquidos de baja viscosidad (por ejemplo, ponche de vino caliente).

- Retire la rejilla antes de llenar con la bebida.
- Llene con hasta 20 litros de líquido.
- Ponga el termostato en la temperatura deseada. El indicador de estado se encenderá. La unidad comenzará a calentarse.

Nota:

El indicador de estado se apaga cuando se alcanza la temperatura establecida.

Terminar el uso

- Después del uso, ponga el termostato en posición OFF (APAGADO).
- Desconecte el aparato de la alimentación.
- Deje enfriar la unidad y vacíe el hervidor por el caño.
- Enrolle el cable de alimentación alrededor de la base de la unidad.

Limpieza

Advertencia:

- ▶ Apague siempre la unidad y desconéctela de la corriente antes de limpiarla. Espere a que la unidad se haya enfriado.
- ▶ No sumerja la unidad en agua. Puede provocar incendio o electrocución.

Precaución:

- ▶ No use cepillos metálicos ni otros abrasivos.
- ▶ No use agentes limpiadores agresivos ni abrasivos.
- Después de usarlo como preparador de conservas al baño maría eléctrico, basta con limpiar la unidad y la tapa con un trapo húmedo.
- Si la ha usado para calentar bebidas, límpiela con agua y un poco de detergente lavavajillas líquido. Enjuague a continuación con agua limpia.
- Seque bien todos los elementos.

Descalcificación

El intervalo de descalcificación depende de la dureza del agua y la frecuencia de uso.

No use vinagre para descalcificar, use exclusivamente descalcificador comercial basado en ácido cítrico. Utilícelo siguiendo las instrucciones.

Nota:

- ▶ Retire la rejilla durante la descalcificación.
- ▶ Después de descalcificar, hierva varias veces agua limpia para eliminar cualquier resto. **No** use esta agua para beber.

Tabla de conservas

Alimento	Posición de termostato °C	Tiempo de cocción en minutos
Fruta		
Albaricoques	80	30
Salsa de manzana	90	40
Peras (blandas)	90	30
Peras (duras)	90	50
Fresas	80	25
Arándanos	85	30
Frambuesas	80	25
Pasas	90	40
Ciruelas Mirabelle	80	30
Ciruelas pasas	90	30
Melocotones	80	30
Cerezas (dulces o ácidas)	80	30
Grosellas (verdes)	80	30
Verduras		
Coliflor	MAX	90
Judías	MAX	120
Guisantes	MAX	120
Pepino	80	30
Kohlrabi	MAX	100
Setas	MAX	110
Remolacha	MAX	110
Espinacas	MAX	110
Carne / carne procesada		
Trozos de rustido (crudo)	MAX	120
Trozos de rustido (precocinado)	MAX	90
Aves (poco hecha)	MAX	65
Goulash (poco hecha)	MAX	60
Costillas (poco hecha)	MAX	60
Venado (poco hecha)	MAX	65
Mezcla para salchichas	MAX	120

El tiempo solamente es una referencia, puede variar según el grosor de los tarros.

Especificaciones técnicas

Modelo:..... EKA 3338
 Tensión/frecuencia nominal:230V, 50Hz
 Consumo:..... 1800W
 Clase de protección: I
 Capacidad:..... Máx. 20 litros
 Peso neto:5,45kg

Sujeto a cambios sin previo aviso

Este dispositivo cumple con todas las directrices CE actuales, como la directriz de compatibilidad electromagnética y de bajo voltaje, y está fabricada según las últimas normas de seguridad.



Significado del símbolo "cubo de basura"

Cuide del medio ambiente, no deseche aparatos eléctricos con los residuos domésticos.

Deseche los aparatos eléctricos obsoletos o defectuosos en los puntos de recolección municipales.

Ayude a evitar potenciales impactos medioambientales y en la salud por una eliminación de residuos inadecuada.

Contribuye al reciclaje y otros modos de uso de aparatos eléctricos y electrónicos viejos.

Su municipalidad le proporcionará información sobre los puntos de recolección.

Directrizes gerais de segurança

Antes de utilizar este aparelho, leia atentamente este manual do utilizador e guarde-o juntamente com o Certificado de Garantia, o talão de compra e, tanto quanto possível, a embalagem original com os elementos interiores. Se puser o aparelho à disposição de terceiros, entregue-lhes também o manual do utilizador.

- Utilize o dispositivo para uso privado e apenas para os fins a que se destina. O dispositivo não se destina a uso comercial.

Não utilize o aparelho no exterior. Proteja-o do calor, da luz solar directa, da humidade (nunca o mergulhe em líquidos) e de extremidades afiadas. Não utilize o aparelho com as mãos molhadas. Se o aparelho se molhar, desligue-o imediatamente da corrente.

- Desligue sempre o aparelho no interruptor e retire a ficha da corrente (puxe pela ficha, não pelo cabo) quando não o utilizar ou quando estiver a fixar acessórios, durante a limpeza ou em caso de avaria.
- Não deixe o dispositivo **desacompanhado** enquanto estiver em operação. Desligue sempre o dispositivo quando sair do quarto. Desligue o dispositivo.
- Verifique regularmente o dispositivo e o cabo em busca de quaisquer sinais de dano. Não continue a operar o dispositivo em caso de dano.
- Não realize reparações no dispositivo por si próprio. Por favor, contacte o pessoal autorizado. A fim de evitar riscos, um cabo danificado deve ser substituído por um cabo equivalente produzido pelo fabricante, o nosso serviço de apoio a clientes ou qualquer outro especialista qualificado.
- Utilize apenas peças originais.
- Por favor observe o que se encontra determinado em “Instruções especiais de segurança”.

Crianças e pessoas débeis

- Para a segurança dos seus filhos, não deixe partes da embalagem (sacos plásticos, papelão, esferovite, etc.) ao alcance dos mesmos.

Aviso!

Não deixe crianças pequenas brincarem com folhas de plástico. **Perigo de asfixia!**

- Este dispositivo não se destina a ser usado por pessoas (incluindo crianças) com redução capacidades físicas, sensoriais ou mentais ou com falta de experiência e/ou conhecimentos a menos que tenham recebido supervisão ou instruções respeitantes ao uso do dispositivo por uma pessoa responsável pela sua segurança.
- Supervisione as crianças para assegurar que elas não tocam o aparelho.

Símbolos neste manual do utilizador

Indicações importantes para a sua segurança estão marcadas de forma especial. Preste incondicionalmente atenção a estas indicações, para evitar acidentes e estragos no aparelho.

Aviso:

Chama a atenção para perigos existentes para a sua saúde e para possíveis riscos de ferimento.

Atenção:

Chama a atenção para possíveis perigos existentes para o aparelho ou para outros objectos.

Indicação:

Realça sugestões e informações para si.

Precauções de segurança especiais deste aparelho

- Coloque a unidade sobre uma superfície estável. Assegure-se de que o cabo de alimentação e a unidade não são colocados sobre superfícies quentes ou muito perto destas. Afaste o cabo de alimentação de margens afiadas.
- Não utilize o aparelho sem líquidos!
- Não encha a unidade enquanto estiver em funcionamento até à superfície (20 litros no máximo).
- Coloque a unidade a funcionar só com a tampa fechada.

Aviso:

- ▶ A superfície da unidade aquece enquanto está a ser utilizada. Risco de queimaduras!
- ▶ Ao abrir a tampa sai vapor quente! Risco de escaldões!

- Não desloque a unidade enquanto estiver a ser utilizada. Desligue-a sempre e retire a ficha da tomada de alimentação. Segure sempre pela unidade com as duas mãos!
- Aguarde até a unidade ter arrefecido completamente antes de a limpar ou guardar.
- Utilize só a unidade para conservar os alimentos **ou** as bebidas quentes e não para qualquer outro fim. A utilização imprópria ou incorrecta pode causar danos, que não estão cobertos pela garantia!

Antes de utilizar pela primeira vez

- Retire todo o material da embalagem.
- Recomendamos a que limpe a unidade conforme descrito no capítulo “Limpeza”.

Design e instruções de utilização

Coloque a unidade perto de uma tomada de parede. Assegure-se de que a coloca sobre uma superfície nivelada, seca, resistente ao calor e anti-deslizante. Mantenha uma distância suficiente entre a parede e o móvel.

Cabo de alimentação

Desenrole completamente o cabo de alimentação da base da unidade.

Regulação da temperatura (termóstato)

Regule a temperatura da panela eléctrica para cozedura em banho-maria com um termóstato variável de várias definições.

Protecção contra sobreaquecimento

Quando utiliza a unidade sem qualquer líquido, a protecção contra sobreaquecimento desliga-a.

Localização dos controlos

- 1 Pega da tampa
- 2 Tampa
- 3 Grelha
- 4 Depósito de água quente
- 5 Asa
- 6 Base da unidade
- 7 Termóstato
- 8 Indicador de estado do aquecimento
- 9 Torneira

Ligação eléctrica

Assegure-se de que a voltagem eléctrica corresponde à indicada na placa de especificações encontrada na base da unidade.

Atenção: Sobreaquecimento!

- ▶ Os cabos extensíveis devem ter um fio com um corte transversal de pelo menos 1,5mm².
- ▶ Não utilize uma extensão, pois pode ser muito potente.

Sugestões para a conservação dos alimentos

A limpeza da unidade após cada utilização é da máxima prioridade para a sua duração de vida.

A fruta deve ser madura e os legumes frescos, de alta qualidade.

Consulte o seu livro de receitas sobre os tipos de fruta e legumes e de que forma os pode conservar.

Preparar os alimentos a serem conservados

Lave e enxágüe adequadamente a fruta e os legumes antes de os cortar. Coloque ervilhas e feijões de molho antes de os conservar.

Preparar as placas de vidro e as tampas

- Lave as placas de vidro, as tampas e os filtros no lava-loiça com água quente, passe-os por água e seque-os com um pano seco.
- Verifique se o depósito tem resíduos ou danos.
- Deixe os filtros até nova utilização em água limpa. Não utilize filtros em borracha, porosos, danificados ou que tenham perdido a sua elasticidade.
- Encha o depósito até 2 cm abaixo da superfície. Para conservar alimentos muito maduros (como polpa de maçã) deixe entre 3 a 4 cm de espaço abaixo da superfície. Para carne picada encha só o depósito com $\frac{3}{4}$.
- Feche bem o depósito apertando o parafuso ou os fechos ou as braçadeiras.

Conservação

Assegure-se de que a água tem quase a mesma temperatura quando rebaixa as placas de vidro na panela eléctrica para cozedura em banho-maria.

A panela eléctrica para cozedura em banho-maria suporta 14 placas de vidro de origem de rebordo redondo da marca Weck 100 e as braçadeiras correspondentes.

A placa de vidro maior deve ficar aproximadamente com $\frac{3}{4}$ na água.

Em camadas duplas, a camada do fundo fica completamente mergulhada.

Utilize a unidade só com a tampa fechada. Não coloque a unidade a cozer os alimentos por pouco tempo. No caso de dúvida, exceda o tempo de cozedura.

Depois da conservação

Pode utilizar a mesma água durante vários processos consecutivos.

Atenção: As placas de vidro podem quebrar!

Não coloque as placas de vidro frias em água quente, mas em água morna.

- Retire as placas de vidro cuidadosamente após a conservação, coloque-as sobre um pano e cubra-as com outro por cima.

Aviso: Risco de queimaduras!

As placas de vidro ficam quentes.

- Deixe as braçadeiras nas tampas até arrefecerem completamente.
- Recomendamos a que cole uma etiqueta nas placas de vidro marcando a data e a indicação após arrefecerem.
- Para uma melhor conservação dos alimentos, embale-os e guarde-os num local fresco e sem luz.

Instruções de utilização da panela eléctrica para cozedura em banho-maria

Conservação

1. Encha o depósito de água quente com pelo menos 6 litros de água.
2. Coloque as placas de vidro preparadas na grelha no interior do depósito de água quente (ver “Sugestões para a conservação dos alimentos”). **Não coloque nenhum pano entre o fundo do depósito de água quente e a grelha.**
3. Feche a tampa.
4. Ligue a unidade a uma tomada de parede de 230V e 50Hz terra correctamente instalada.
5. Seleccione a temperatura de acordo com a tabela. O indicador de estado acende. A unidade começa a aquecer.

Indicação:

O tempo de conservação começa após o indicador de estado apagar pela primeira vez. O tempo de aquecimento não é importante.

Aquecer bebidas

Esta unidade vem equipada com uma torneira para líquidos de baixa viscosidade (como ponches de vinho).

- Retire a grelha antes de encher com líquidos.
- Encha até 20 litros com líquidos.
- Regule o termóstato para a temperatura que deseja. O indicador de estado acende. A unidade começa a aquecer.

Indicação:

O indicador de estado apaga quando a temperatura que foi regulada é atingida.

Desligar a unidade

- Após utilizar a unidade regule o termóstato para a posição “OFF” (DESLIGAR).
- Desligue o cabo de alimentação da tomada eléctrica.
- Deixe arrefecer a unidade e esvazie o depósito de água quente através da torneira.
- Enrole o cabo de alimentação à volta da base da unidade.

Limpeza

Aviso:

- ▶ Desligue sempre a unidade e desligue a ficha da tomada eléctrica antes de a limpar. Aguarde até a unidade arrefecer.
- ▶ Não mergulhe a unidade dentro de água. Isto pode causar incêndio ou choque eléctrico.

Atenção:

- ▶ Não utilize escovas metálicas ou outros objectos abrasivos.
- ▶ Não utilize agentes de limpeza abrasivos ou contundentes.
- Após utilizar a panela eléctrica para cozedura em banho-maria, limpar a unidade e a tampa com um pano húmido é suficiente.
- Se utiliza a unidade para aquecer bebidas, limpe-a com água e um pouco de detergente para loiça. Depois passe-a por água limpa.
- Seque tudo completamente.

Eliminação do calcário

Os intervalos de tempo para a eliminação do calcário dependem da dureza da água e da frequência com que utiliza a unidade.

Não utilize vinagre, mas só produtos para eliminação do calcário à venda no mercado e à base de ácido cítrico. Proceda de acordo com as instruções.

Indicação:

- ▶ Retire a grelha durante a eliminação do calcário.
 - ▶ Após a eliminação do calcário, passe o depósito de água quente várias vezes por água fria para retirar todos os resíduos.
- Não** utilize esta água como bebida.

Tabela de conservação dos alimentos

Alimentos	Regulação do termostato em °C	Tempo de cozedura em minutos
Fruta		
Damasco	80	30
Polpa de maçã	90	40
Pêra (madura)	90	30
Pêra (verde)	90	50
Morango	80	25
Amora	85	30
Framboesa	80	25
Groselha	90	40
Ameixa	80	30
Ameixa (ameixa seca)	90	30
Pêssego	80	30
Cereja (doce ou amarga)	80	30
Frutos silvestres (verdes)	80	30

Alimentos	Regulação do termostato em °C	Tempo de cozedura em minutos
Legumes		
Couve-flor	MAX	90
Feijão	MAX	120
Ervilha	MAX	120
Pepino	80	30
Couve rábano	MAX	100
Cogumelo	MAX	110
Raiz de beterraba	MAX	110
Espinafre	MAX	110
Carne / carne picada		
Pedaços de carne para assar (crua)	MAX	120
Pedaços de carne para assar (pré-cozida)	MAX	90
Ave (carne mal passada)	MAX	65
Goulash (carne mal passada)	MAX	60
Costeletas (carne mal passada)	MAX	60
Carne de cervo (carne mal passada)	MAX	65
Salsicha com mistura	MAX	120

A regulação do tempo de cozedura é só uma referência e pode variar de acordo com a largura das placas de vidro.

Especificações Técnicas

Modelo:..... EKA 3338
 Voltagem / Frequência nominal:230V e 50Hz
 Consumo de energia:..... 1800W
 Classe de protecção:I
 Capacidade:20 litros no máximo
 Peso líquido:.....5,45kg

Sujeito a alterações sem aviso prévio!

Este aparelho está em conformidade com todas as actuais directivas da CEE, tais como inocuidade electromagnética e directiva sobre baixa tensão, e fabricado de acordo com as mais novas prescrições de segurança técnica.



Significado do símbolo “contentor do lixo”

Poupe o nosso ambiente, não deite aparelhos eléctricos para o lixo doméstico.

Elimine os aparelhos eléctricos usados ou avariados através dos pontos de recolha municipais.

Ajude a evitar potenciais impactos no ambiente e na saúde através da eliminação incorrecta de resíduos.

Desta forma, poderá contribuir para a reciclagem e outras formas de utilização de aparelhos eléctricos e electrónicos usados.

A sua autarquia oferece informações sobre os pontos de recolha.

Linee guida generali sulla sicurezza

Prima di usare questo dispositivo, leggere attentamente il manuale dell'utente e conservarlo con il Certificato di Garanzia, lo scontrino e, se possibile, la confezione originale. Se il dispositivo viene consegnato a terzi, consegnare anche il manuale dell'utente.

- Utilizzare l'apparecchio soltanto per gli scopi previsti e per uso privato. Questo apparecchio non deve essere utilizzato per scopi commerciali. Non utilizzare l'apparecchio in esterni. Proteggerlo da calore, luce solare diretta, umidità (non immergerlo mai in liquidi) e bordi affilati. Non toccare l'apparecchio con le mani bagnate. Se l'apparecchio si bagna, sfilare immediatamente la spina dalla presa.
- Spegnerlo sempre l'apparecchio e sfilare la spina dalla presa (tirandolo per la presa e non per il cavo) quando non si utilizza l'apparecchio o quando si installano accessori su di esso, nonché durante la pulizia e in caso di anomalie.
- Non lasciare l'apparecchio **incustodito** durante il funzionamento. Spegnerlo sempre l'apparecchio quando si esce dalla stanza e sfilare la spina dalla presa.
- Controllare periodicamente che apparecchio e cavo non siano danneggiati. Non utilizzare l'apparecchio in caso di anomalie.
- Non tentare di riparare l'apparecchio da soli; contattare invece il personale autorizzato. Per evitare pericoli, un cavo di rete danneggiato deve essere sostituito con un cavo dello stesso tipo dal produttore, la nostra assistenza clienti oppure un altro specialista qualificato.
- Utilizzare soltanto parti originali.
- Attenersi alle istruzioni riportate di seguito "istruzioni speciali di sicurezza".

Bambini e persone disabili

- Per ragioni di sicurezza tenere qualsiasi parte dell'imballaggio (sacchetti di plastica, cartilagine, spugne ecc.) fuori dalla portata dei bambini.

Avvertenza!

Non lasciare che i bambini giochino con le pellicole in quanto c'è **pericolo di soffocamento!**

- L'apparecchio non deve essere utilizzato da individui (compresi bambini) con ridotte abilità fisiche, sensoriali oppure mentali o con esperienza/conoscenza insufficiente dell'apparecchio, se non dietro supervisione oppure istruzioni sull'uso dell'apparecchio da parte del personale responsabile della loro sicurezza.
- Controllare che i bambini non giochino con l'apparecchio.

Simboli nel manuale dell'utente

Note importanti per la sicurezza sono segnate in modo chiaro. Fare attenzione ad evitare incidenti o danneggiare il dispositivo.

Avvertenza:

Avvertimenti di pericoli alla salute e indica rischi potenziali di lesioni.

Attenzione:

Indica pericoli potenziali per il dispositivo e altri oggetti.

Nota:

Sottolinea consigli e informazioni.

Precauzioni speciali di sicurezza per il presente apparecchio

- Collocare l'apparecchio su una superficie piana. Controllare che il cavo di alimentazione e l'apparecchio non si trovino su o in prossimità di superfici calde. Tenere lontano il cavo di alimentazione da bordi appuntiti.
- Non utilizzare l'apparecchio senza liquidi.
- Non riempire l'apparecchio fino all'orlo durante il funzionamento (max. 20 l).
- Far funzionare l'apparecchio soltanto con il coperchio chiuso.

Avvertenza:

- ▶ Le superfici dell'apparecchio si riscaldano durante l'uso. Pericolo di ustioni!
- ▶ Quando si pare il coperchio, fuoriesce vapore caldo. Pericolo di ustioni!

- Non spostare l'apparecchio durante il funzionamento: spegnere sempre l'apparecchio e scollegare l'alimentazione. Tenere sempre l'apparecchio con entrambe le mani.
- Attendere che l'apparecchio si sia completamente raffreddato prima di effettuare pulizia e rimessaggio.

- Utilizzare l'apparecchio soltanto per conservare alimenti o riscaldare bevande. Non utilizzare l'apparecchio per altri scopi. Un uso improprio o corretto può provocare Danni non coperti da garanzia.

Prima di utilizzare l'apparecchio per la prima volta

- Rimuovere l'imballaggio.
- Si consiglia di effettuare la pulizia dell'apparecchio come consigliato nel capitolo "Pulizia".

Design e istruzioni per l'uso

Collocare l'apparecchio vicino a una presa su una superficie piana, asciutta, resistente al calore e non scivolosa; mantenere una distanza sufficiente da pareti e mobili.

Cavo di alimentazione

Svolgere completamente il cavo principale dalla base dell'apparecchio.

Impostazione temperatura (Termostato)

Controllare la temperatura dello scaldavivande elettrico con un termostato infinitamente variabile.

Termica

Quando si utilizza l'apparecchio senza il liquido la termica spegne l'apparecchio.

Ubicazione dei comandi

- 1 Impugnatura coperchio
- 2 Coperchio
- 3 Griglia
- 4 Bollitore
- 5 Impugnatura
- 6 Base unità
- 7 Termostato
- 8 Stato indicatore riscaldatore
- 9 Becco

Collegamento elettrico

Controllare che la tensione principale corrisponda alle specifiche sull'etichetta della base dell'unità.

Attenzione: Sovraccarico!

- ▶ Le prolunghe devono presentare una sezione di almeno 1,5 mm².
- ▶ Non utilizzare spine multiple; il presente apparecchio è troppo potente per questa soluzione.

Consigli per la conversazione

Affinché l'apparecchio possa durare a lungo, osservare la massima pulizia durante la preparazione.

Utilizzare frutta e verdura di prima scelta, fresca e matura.

Consultare i libri di cucina per la scelta di frutta e verdura da conservare.

Preparazione di alimenti da conservare

Lavare e asciugare accuratamente frutta e verdura senza tagliarla. Sgranare fagioli e piselli prima di conservarli.

Lavaggio di bicchieri e coperchi

- Pulire bicchieri, coperchi e guarnizioni in acqua calda e detersivo, sciacquarli e asciugarli con un panno pulito.
- Controllare che i contenitori non contengano residui e non siano danneggiati.
- Lasciare le guarnizioni immerse in acqua pulita fino al momento dell'uso. Non utilizzare anelli in gomma porosi, danneggiati o sforzati.
- Riempire i contenitori fino a 3 cm al di sotto del bordo. Per la conservazione di miscele dense (come composta di mele), lasciare 3-4 cm dal bordo. Se si utilizza carne macinata, riempire i $\frac{3}{4}$ del contenitore.
- Chiudere bene il contenitore con viti, clip o fascette.

Conservazione

Controllare che acqua e bicchieri si trovino circa alla stessa temperatura al momento dell'inserimento nello scaldavivande elettrico.

Lo scaldavivande elettrico può contenere 14 bicchieri di "calici Weck 100" originali e clip corrispondenti.

Il bicchiere più alto deve trovarsi nell'acqua per circa $\frac{1}{4}$.

In caso di strato doppio, lo strato inferiore deve trovarsi completamente sotto l'acqua.

Utilizzare l'apparecchio soltanto con il coperchio chiuso.

Non ridurre i tempi di cottura. In caso di dubbi è meglio utilizzare tempi di cottura più lunghi.

Dopo la conservazione

È possibile utilizzare la stessa acqua per vari processi consecutivi.

Attenzione: Rottura bicchieri!

Non collocare bicchieri freddi in acqua calda; riscaldare dapprima i bicchieri.

- Rimuovere con cautela i bicchieri dopo la conservazione, collocarli su un panno e coprirli con un panno.

Avvertenza: Pericolo di ustioni!

I bicchieri sono caldi.

- Lasciare i clip sui coperchi finché l'apparecchio non si è raffreddato completamente.
- Si consiglia di etichettare i bicchieri con data e contenuto dopo il raffreddamento.
- Il contenuto di conserva meglio in ambiente fresco e asciutto.

Istruzioni per l'uso dello scaldavivande elettrico

Conservazione

1. Riempire il bollitore con almeno 6 l di acqua.
2. Collocare i bicchieri colmi sulla griglia all'interno del bollitore (Vedere "Consigli per la conservazione"). **Non collocare un panno tra il fondo del bollitore e la griglia.**
3. Chiudere il coperchio.
4. Collegare l'apparecchio a una presa con messa a terra correttamente installata a 230 V, 50 Hz.
5. Selezionare la temperatura come indicato nella tabella. L'indicatore di stato si accende. L'apparecchio si riscalda.

Nota:

Il tempo di conservazioni si avvia quando l'indicatore di stato si spegne per la prima volta, il tempo di riscaldamento non conta.

Riscaldamento di bevande

L'apparecchio viene fornito con un becco per i liquidi a bassa viscosità (come punch a base di vino rosso).

- Rimuovere la griglia prima di inserire le bevande.
- Aggiungere 20 l di liquidi.
- Impostare il termostato sulla temperatura desiderata. L'indicatore di stato si accende, l'apparecchio comincia a scaldarsi.

Nota:

L'indicatore di stato si spegne quando viene raggiunta la temperatura impostata.

Termine funzionamento

- Dopo l'uso, portare il termostato in posizione OFF.
- Scollegare l'apparecchio dall'alimentazione.
- Lasciar raffreddare l'apparecchio e svuotare il bollitore dal becco.
- Avvolgere il cavo di alimentazione intorno alla base dell'unità.

Pulizia

Avvertenza:

- ▶ Spegnerne sempre l'apparecchio e scollegare l'alimentazione prima di effettuare la pulizia. Attendere finché l'apparecchio non si è raffreddato.
- ▶ Non immergere l'apparecchio in acqua per non provocare incendi o scosse elettriche.

Attenzione:

- ▶ Non utilizzare una spazzola d'acciaio o altri oggetti abrasivi.
- ▶ Non utilizzare detergenti aggressive o abrasivi.
- Dopo aver utilizzato lo scaldavivande elettrico, pulire apparecchio e coperchio con un panno umido.
- Se si utilizza l'apparecchio per riscaldare bevande, lavarlo con acqua e detersivo per piatti e risciacquare in acqua pulita.
- Asciugare con cura.

Rimozione del calcare

Gli intervalli di rimozione del calcare dipendono dalla durezza dell'acqua e dalla frequenza d'uso.

Non utilizzare aceto, soltanto anticalcare a base di acido citrico. Attenersi alle istruzioni.

Nota:

- ▶ Rimuovere la griglia prima di rimuovere il calcare.
- ▶ Dopo aver rimosso il calcare, far bollire varie volte acqua del rubinetto per rimuovere eventuali residui. **Non bere questa acqua.**

Tabella conservazione

Alimenti	Impostazione termostato °C	Tempo di cottura in min.
Frutta		
Albicocche	80	30
Composta di mele	90	40
Pere (morbide)	90	30
Pere (dure)	90	50
Fragole	80	25
Mirtilli	85	30
Lamponi	80	25
Ribes	90	40
Mirabelle	80	30
Prugne	90	30
Pesche	80	30
Ciliegie (dolci o amare)	80	30
Uva spian (non matura)	80	30
Verdure		
Cavolfiore	MAX	90
Fagioli	MAX	120
Piselli	MAX	120
Cetrioli	80	30
Cavolo rapa	MAX	100
Funghi	MAX	110
Barbabietole	MAX	110
Spinaci	MAX	110
Carne/carnemacinaa		
Pezzi di arrosto (crudo)	MAX	120
Pezzi di arrosto (precotto)	MAX	90
Pollame (raro)	MAX	65
Goulash (raro)	MAX	60
Cotolette (raro)	MAX	60
Carne di cerco (raro)	MAX	65
Mix di salsicce	MAX	120

Le impostazioni sono solo di riferimenti e possono variare a seconda della larghezza dei bicchieri.

Specifiche tecniche

Modello: EKA 3338
 Tensione/frequenza nominale:..... 230 V, 50 Hz
 Consumo energetico:..... 1800 W
 Classe di protezione:..... I
 Capacità di riempimento: max. 20 l
 Peso netto: 5,45 kg

Soggetto a modifiche senza preavviso!

Questo dispositivo risponde a tutte le direttive della CE, come la direttiva sulla compatibilità elettromagnetica e quella sul basso voltaggio ed è prodotto secondo le più recenti norme di sicurezza.



Significato del simbolo “Cassonetto con ruote”

Rispettare l'ambiente, non smaltire dispositivi elettrici nei rifiuti domestici.

Lo smaltimento di dispositivi obsoleti o difettosi deve avvenire tramite consegna presso punti di raccolta locali.

Aiutate ad evitare pericoli potenziali per l'ambiente e la nostra salute tramite uno smaltimento non corretto.

Voi contribuite al riciclaggio e altro forme di utilizzo di dispositivi elettrici e elettronici.

Il vostro comune è in grado di fornirvi informazioni sui punti di raccolta.

General Safety Guidelines

Before using this device, carefully read this user manual and keep it together with the Warranty Certificate, cashier receipt and if possible, the original package inclusive its interior packing. If you hand on the device to any third person, include the user manual as well.

- Use the device for private and its intended purpose only. The device is not intended for commercial use.
Do not use the device outdoors. Protect it from heat, direct sunlight, humidity (do not immerse into liquids under any circumstances) and sharp edges. Do not use the device with wet hands. If the device gets wet, unplug it immediately.
- Always switch off and unplug the device (pull the plug, not the cable) when you do not use the device, or when you attach accessories, during cleaning or malfunctioning.
- Do not leave the device **unattended** during operation. Always switch off the device when leaving the room. Unplug the device.
- Regularly check the device and cable for signs of damage. Do not continue to operate the device in case of damage.
- Do not repair the device by yourself. Please contact authorized personnel. In order to avoid hazards, a damaged mains cable must be replaced with an equivalent cable by the manufacturer, our customer service or any other qualified specialist.
- Do only use original parts.
- Please observe the following "Special safety instructions".

Children and disabled persons

- For the safety of your children, keep any packing parts (plastic bags, cartilage, Styrofoam etc.) out of their reach.

Warning!

Don't let small children play with foils for **danger of suffocation!**

- This device is not intended for use by persons (including children) with reduced physical, sensory or mental capabilities, or lack of experience and/or knowledge unless they have been given supervision or instructions concerning the use of the device by a person responsible for their safety.
- Supervise children to ensure they do not play with the device.

Symbols in this user manual

Important notes for your safety are marked distinctively. Pay absolute attention to them to avoid accidents and damage to the device:

Warning:

Warns of dangers for your health and indicates potential risks of injury.

Caution:

Indicates potential dangers for the device or other objects.

Note:

Highlights tips and information for you.

Special Safety Precautions For This Appliance

- Place the unit on a level surface. Ensure that mains cord and unit are not placed on or in close proximity to hot surfaces. Route the mains cord away from sharp edges.
- Do not use the appliance without liquids!
- Do not fill the unit during operation to the rim (max. 20 liters).
- Only operate the unit with closed lid.

Warning:

- ▶ The unit surfaces heats up during use.
Danger of burns!
- ▶ Hot steam escapes when opening the lid!
Danger of scalding!

- Do not move the unit during operation; always turn it off and disconnect from mains power supply. Always carry the unit in both hands!
- Wait until the unit has completely cooled down before cleaning and storing.
- Only use the unit to preserve foodstuffs **or** to warm up beverages, not for anything else. Improper or incorrect use can cause damage, which is not covered by the warranty!

Before First Use

- Remove all packaging materials.
- We recommend cleaning the unit as described in chapter "Cleaning".

Design and Use Instructions

Place the unit in close proximity to a wall outlet. Ensure a level, dry, heat-resistant and non-slip surface; keep sufficient distance to wall and furniture.

Mains Cord

Completely unwind the mains cord from the base of the unit.

Temperature Setting (Thermostat)

Control the electric waterbath canner's temperature with an infinitely variable thermostat.

Overheat Protection

When using the unit without liquid the overheat protection will turn it off.

Location of Controls

- 1 Lid handle
- 2 Lid
- 3 Grate
- 4 Boiler
- 5 Handle
- 6 Unit base
- 7 Thermostat
- 8 Status indicator heater
- 9 Spout

Electric Connection

Ensure that the mains voltage corresponds with the specifications on the type label at the unit base.

Caution: Overload!

- ▶ Extension cords must have a wire cross-section of at least 1.5mm².
- ▶ Do not use a multiple socket, as this unit is too powerful.

Tips For Preserving

Cleanliness during preparation is the highest priority for the shelf life.

Fruit and vegetables must be of high quality, fresh and fully ripe.

Please learn from your cookbooks how and which kinds of fruit and vegetables you can preserve.

Prepare Foodstuffs to be Preserved

Properly wash and dry fruit and vegetables uncut. Blanch green beans and peas before preserving.

Prepare Glasses and Lids

- Clean glasses, lids and seals in hot dishwater, rinse and let it drip dry on a clean cloth.
- Check containers for residue and damage.
- Leave the seals until use in clear water. Do not

use porous, damaged or overstretched rubber rings.

- Fill the containers up to 2cm below the rim. For mushy preserves (such as apple sauce) leave 3-4cm to the rim. For processed meat only fill the containers $\frac{3}{4}$.
- Tightly seal the containers with screw or clip locks or clamps.

Preserving

Ensure that water and glasses have about the same temperature when lowering them into the electric waterbath canner.

Your electric waterbath canner can take 14 glasses of original "Weck round rim glasses 100" and the matching clips.

The highest glass must be approx. $\frac{3}{4}$ in the water. In double layers the bottom layer is completely submerged.

Only use the unit with closed lid.

Do not under-run cooking times. If in doubt exceed the cooking time.

After Preservation

You can use the same water for several consecutive processes.

Caution: Glass breakage!

Do not place cold glasses in hot water; warm them up.

- Remove the glasses carefully after preservation, place them on a cloth and cover them with a cloth.

Warning: Danger of burns!

The glasses are hot.

- Leave the clips on the lids until completely cooled down.
- We recommend labeling the glasses with date and content after cooling down.
- Store preserves best cool and dark.

Electric Waterbath Canner Use Instructions

Preserving

1. Fill the boiler with at least 6 liters of water.
2. Place the prepared glasses on the grid inside the boiler (see "Tips For Preserving"). **Do not place a cloth between the bottom of the boiler and the grate.**
3. Close the lid.

4. Connect the unit to a properly installed 230V, 50Hz earthed wall outlet.
5. Select the temperature according to the table. The status indicator lights up. The unit heats up.

Note:

Preserving time starts after the status indicator turns off for the first time. The warming-up time does not count.

Warming Up Beverages

This unit comes with a spout for low viscosity liquids (such as hot wine punch).

- Remove the grate before filling in beverages.
- Fill with up to 20 liters of liquid.
- Set the thermostat to the desired temperature. The status indicator turns on. The unit starts to heat up.

Note:

The status indicator turns off when the set temperature is reached.

Finish Operation

- After use set the thermostat to OFF position.
- Disconnect from mains power supply.
- Let the unit cool down and empty the boiler via the spout.
- Wind the mains cord around the unit base.

Cleaning

Warning:

- ▶ Always turn the unit off and disconnect from mains power supply before cleaning. Wait until the unit is cooled down.
- ▶ Do not submerge the unit in water. This can cause fire or electric shock.

Caution:

- ▶ Do not use a wire brush or other abrasive objects.
 - ▶ Do not use aggressive or abrasive cleaning agents.
- After use as electric waterbath canner wiping the unit and the lid with a damp cloth is sufficient.
 - If you used it to warm up beverages, please clean with water and some dishwashing liquid. Afterwards rinse with clean water.
 - Dry everything well.

Descaling

The descaling intervals depend on the water hardness and use frequency.

Do not use vinegar, only commercially available descaler based on citric acid. Do according to instruction.

Note:

- ▶ Remove the grid during descaling.
- ▶ After descaling boil fresh water several times to remove all residues. Do **not** use this water for drinking.

Preservation Table

Foodstuff	Thermostat setting °C	Cooking time in min.
Fruit		
Apricots	80	30
Apple sauce	90	40
Pears (soft)	90	30
Pears (hard)	90	50
Strawberries	80	25
Blueberries	85	30
Raspberries	80	25
Currants	90	40
Mirabelles	80	30
Plums (prunes)	90	30
Peaches	80	30
Cherries (sweet or sour)	80	30
Gooseberries (unripe)	80	30
Vegetables		
Cauliflower	MAX	90
Beans	MAX	120
Peas	MAX	120
Cucumber	80	30
Kohlrabi	MAX	100
Mushrooms	MAX	110
Beetroot	MAX	110
Spinach	MAX	110

Foodstuff	Thermostat setting °C	Cooking time in min.
Meat / processed meat		
Pieces of roast (raw)	MAX	120
Pieces of roast (precooked)	MAX	90
Poultry (rare)	MAX	65
Goulash (rare)	MAX	60
Cutlets (rare)	MAX	60
Venison (rare)	MAX	65
Sausage mixture	MAX	120

Time setting only for reference; can vary according to the width of the glasses.

Technical Specifications

Model:..... EKA 3338
 Rated voltage/frequency: 230V, 50Hz
 Power consumption:..... 1800W
 Protection class: I
 Fill capacity:..... max. 20 liters
 Net weight: 5.45kg

Subject to changes without prior notice!

This device complies with all current CE directives, such as electromagnetic compatibility and low voltage directive and is manufactured according to the latest safety regulations.



Meaning of the “Wheelie Bin” Symbol

Take care of our environment, do not dispose of electrical appliances via the household waste.

Dispose of obsolete or defective electrical appliances via municipal collection points.

Please help to avoid potential environmental and health impacts through improper waste disposal.

You contribute to recycling and other forms of utilization of old electric and electronic appliances.

Your municipality provides you with information about collecting points.

Generalne wskazówki dotyczące bezpieczeństwa

Przed użyciem urządzenia, należy dokładnie przeczytać podręcznik użytkownika i zachować go wraz z gwarancją, paragonem oraz w razie możliwości wraz z oryginalnym opakowaniem zawierającym wewnętrzne elementy. W razie przekazania urządzenia osobom trzecim, należy dołączyć podręcznik użytkownika.

- Stosować urządzenie wyłącznie do celów prywatnych i zgodnie z jego przeznaczeniem. Urządzenie nie jest przeznaczone do celów handlowych.
Nie należy używać go na świeżym powietrzu. Należy chronić je przed wysoką temperaturą, bezpośrednim promieniowaniem słonecznym, wilgocią (nie zanurzać pod żadnym pozorem w płynach) i ostrymi krawędziami. Nie obsługiwać urządzenia z mokrymi dłońmi. Jeśli urządzenie ulegnie zamoczeniu, należy natychmiast odłączyć je od zasilania.
- Zawsze, gdy: urządzenie nie jest używane, montowane są akcesoria, urządzenie jest czyszczone lub jego działanie jest wadliwe, należy je wyłączyć oraz odłączyć od sieci (ciągnąc za wtyczkę, a nie sznur zasilający).
- Nie należy zostawiać włączonego urządzenia **bez nadzoru**. Wychodząc z pomieszczenia, należy wyłączyć urządzenie. Odłączyć przewód zasilania.
- Regularnie sprawdzać czy urządzenie i przewód zasilania nie posiadają oznak uszkodzenia. W przypadku stwierdzenia uszkodzenia, urządzenia nie należy używać.
- Nie naprawiać urządzenia samodzielnie. Należy skontaktować się z upoważnionym pracownikiem. Aby uniknąć zagrożenia, uszkodzony kabel zasilania powinien wymienić producent, pracownik naszego punktu obsługi klienta lub inny wykwalifikowany specjalista.
- Stosować wyłącznie części oryginalne.
- Należy przestrzegać poniższych „Specjalnych instrukcji dotyczących bezpieczeństwa”.

Dzieci i osoby niepełnosprawne

- Ze względu na bezpieczeństwo dzieci, trzymać części opakowania (torby plastikowe, kartony, styropian, itp.) poza ich zasięgiem.

Ostrzeżenie!

Małe dzieci nie mogą bawić się folią ze względu na **niebezpieczeństwo uduszenia!**

- Urządzenia nie powinny używać osoby (także dzieci), które mają ograniczone możliwości fizyczne, sensoryczne lub umysłowe, którym brakuje doświadczenia i/lub wiedzy, chyba, że znajdują się pod nadzorem osoby odpowiedzialnej za ich bezpieczeństwo albo osoba ta przedstawiła im instrukcje dotyczące używania urządzenia.
- Należy dopilnować, aby dzieci nie bawiły się urządzeniem.

Symbole użyte w instrukcji użytkownika

Ważne wskazówki dotyczące bezpieczeństwa są wyraźnie zaznaczone. Należy wziąć je pod szczególną uwagę, aby uniknąć wypadków i uszkodzeń urządzenia.

Ostrzeżenie:

Niebezpieczeństwo dla zdrowia oraz potencjalne ryzyko obrażeń ciała.

Uwaga:

Oznacza potencjalne zagrożenie urządzenia lub innych obiektów.

Wskazówka:

Podświetlone wskazówki oraz informacje.

Specjalne środki ostrożności związane z użytkowaniem

- Umieścić urządzenie na równej powierzchni. Upewnić się, że kabel zasilający i samo urządzenie nie znajdują się blisko gorących powierzchni lub na nich. Kabel zasilający należy poprowadzić z dala od ostrych krawędzi.
- Nie używać urządzenia bez płynów!
- Nie napełniać urządzenia do krawędzi podczas jego pracy (maks. 20 litrów).
- Urządzenie powinno pracować wyłącznie z zamkniętą pokrywą.

Ostrzeżenie:

- ▶ Powierzchnia urządzenia nagrzewa się w czasie użytkowania. Ryzyko oparzeń!
- ▶ Po otwarciu pokrywy, z urządzenia wydobywa się gorąca para! Ryzyko poparzenia!

- Nie przenosić urządzenia podczas pracy; najpierw należy je wyłączyć i odłączyć zasilanie.

- Urządzenie przenosić zawsze oburącz!
- Przed przystąpieniem do czyszczenia urządzenia należy zaczekać, aż całkowicie ostygnie.
- Urządzenia należy używać wyłącznie do konserwowania produktów żywnościowych **lub** podgrzewania napojów. Nieprawidłowe lub niezgodne z przeznaczeniem użytkowanie, może spowodować uszkodzenia nieobjęte gwarancją!

Przed pierwszym użyciem

- Usunąć wszystkie elementy opakowania.
- Zaleca się wyczyszczenie części zgodnie ze wskazówkami zawartymi w punkcie „Czyszczenie”.

Budowa i instrukcje użytkowania

Umieścić urządzenie blisko gniazdka ściennego. Powierzchnia powinna być równa, sucha, termoodporna i antypoślizgowa; należy zachować wystarczającą odległość od ścian i mebli.

Kabel zasilający

Odwinąć kabel zasilający z podstawy urządzenia.

Ustawianie temperatury (termostat)

Urządzenie wyposażono w termostat z płynną regulacją temperatury.

Ochrona przed przegrzaniem

Gdy w urządzeniu nie ma wody, funkcja ochrony przed przegrzaniem wyłączy je.

Lokalizacja kontrolki

- 1 Uchwyt pokrywy
- 2 Pokrywa
- 3 Ruszt
- 4 Kocioł
- 5 Uchwyt
- 6 Podstawa
- 7 Termostat
- 8 Lampka kontrolna
- 9 Spust

Połączenie Elektryczne

Sprawdzić, czy zasilanie sieciowe odpowiada specyfikacji podanej na etykiecie znajdującej się na podstawie.

Uwaga: Przeciężenie!

- ▶ Przedłużacz musi mieć pole przekroju poprzecznego co najmniej 1,5 mm².
- ▶ Nie stosować gniazd podwójnych – urządzenie pobiera zbyt dużo mocy.

Wskazówki dotyczące konserwowania żywności

Zachowanie czystości podczas przygotowywania przetworów ma priorytetowe znaczenie dla okresu trwałości.

Owoce i warzywa muszą być wysokiej jakości, świeże i całkowicie dojrzałe.

Należy zapoznać się ze sposobami przygotowywania przetworów oraz gatunkami owoców i warzyw, które można przetwarzać.

Przygotowanie produktów do przetworzenia

Dokładnie umyć i wysuszyć owoce i warzywa. Fasolkę szparagową i zielony groszek należy zblanszować.

Przygotowanie słoików i pokrywek

- Umyć słoiki, pokrywki i uszczelki w wysokiej temperaturze w zmywarce. Oplukać je i pozostawić do wyschnięcia na czystej ścierece kuchennej.
- Sprawdzić, czy słoiki nie zawierają resztek i czy nie są uszkodzone.
- Uszczelki należy do czasu użycia zostawić w czystej wodzie. Nie stosować uszczelki, które są porwane, uszkodzone lub rozciągnięte.
- Wypełnić słoiki do wysokości 2 cm poniżej krawędzi. W przypadku przetworów o konsystencji papki (jak mus jabłkowy), należy pozostawić 3-4 cm do krawędzi. W przypadku przetworów mięsnych, należy napełniać słoiki do wysokości $\frac{3}{4}$.
- Dokładnie zamknąć słoiki zakrętkami, obejmami lub klamrami.

Pasteryzowanie

Woda i słoiki powinny mieć podobną temperaturę przy wkładaniu ich do pasteryzatora.

Pasteryzator elektryczny mieści 14 standardowych słoików litrowych.

Najwyższy słoik powinien być zanurzony w wodzie do wysokości ok. $\frac{3}{4}$.

W słoikach z podwójnym dnem, warstwa dolna powinna być całkowicie zanurzona.

Urządzenie powinno pracować wyłącznie z zamkniętą pokrywą.
Nie skracać czasu gotowania. W razie wątpliwości można wydłużyć czas gotowania.

Zakończenie pasteryzacji

Tej samej wody można używać kilkakrotnie.

Uwaga: Ryzyko stłuczenia szkła!

Nie wkładać zimnych słoików do gorącej wody; należy najpierw je podgrzać.

- Ostrożnie wyjąć słoiki, postawić je na ścierce kuchennej i przykryć je ścierką.

Ostrzeżenie: Niebezpieczeństwo oparzeń!

Słoiki są gorące.

- Pozostawić klamry na pokrywach do całkowitego schłodzenia.
- Po schłodzeniu zalecamy naklejenie na słoiki etykiet z datą przygotowania i opisem zawartości.
- Przetwory należy przechowywać w chłodnym i ciemnym miejscu.

Instrukcja użytkownika elektrycznego pasteryzatora słoików

Pasteryzowanie

1. Wlać do pojemnika co najmniej 6 litrów wody.
2. Umieścić przygotowane słoiki na ruszcie w kotle (patrz „Wskazówki dotyczące konserwowania żywności”). **Pomiędzy dnem kotła i rusztem nie umieszczać ścierek.**
3. Zamknąć pokrywę.
4. Urządzenie należy podłączyć do prawidłowo zainstalowanego gniazdka ściennego 230V, 50Hz z uziemieniem.
5. Wybrać temperaturę zgodnie z tabelą. Zapali się lampka kontrolna. Urządzenie rozgrzewa się.

Wskazówka:

Czas pasteryzacji liczy się od chwili, gdy lampka kontrolna zgaśnie po raz pierwszy. Czas rozgrzewania nie liczy się.

Podgrzewanie napojów

Urządzenie posiada spust do płynów o niskiej lepkości (jak np. poncz).

- Przed wlianiem napoju, należy wyjąć ruszt.
- Wlać do kotła maksymalnie 20 litrów płynu.

- Ustawić termostat na żadaną temperaturę. Zapali się lampka kontrolna. Urządzenie zaczyna się rozgrzewać.

Wskazówka:

Lampka kontrolna zgaśnie po tym, jak osiągnięta zostanie ustawiona temperatura.

Czynności Końcowe

- Po zakończeniu pracy należy ustawić termostat w położenie OFF.
- Odłączyć urządzenie od zasilania sieciowego.
- Pozostawić je do schłodzenia i opróżnić kocioł przez spust.
- Owinąć kabel zasilający wokół podstawy urządzenia.

Czyszczenie

Ostrzeżenie:

- ▶ Przed przystąpieniem do czyszczenia zawsze należy wyłączyć urządzenie i odłączyć je od sieci, jeśli to konieczne. Poczekać, aż się schłodzi.

- ▶ Nie zanurzać urządzenia w wodzie. Może to spowodować porażenie prądem elektrycznym lub pożar.

Uwaga:

- ▶ Nie stosować szczotki drucianej lub innych rysujących przedmiotów.
- ▶ Nie stosować ostrych ani żrących środków czyszczących.

- Po zakończeniu używania jako pasteryzatora, należy przetrzeć urządzenie i pokrywę wilgotną szmatką.
- Jeśli urządzenie było używane jako podgrzewacz do napojów, należy umyć je wodą z płynem do naczyń. Następnie wypłukać czystą wodą.
- Dokładnie osuszyć.

Odkamienianie

Częstotliwość odkamieniania zależy od twardości wody i częstotliwości używania.

Nie stosować octu, lecz dostępne na rynku odkamieniacze bazujące na kwasie cytrynowym. Postępować zgodnie z instrukcją na opakowaniu.

Wskazówka:

- ▶ Podczas odkamieniania wyjąć ruszt.
- ▶ Po odkamienianiu kilkakrotnie przegotować wodę, aby usunąć pozostałości. **Nie** pić tej wody.

Tabela pasteryzacji

Artykuł żywnościowy	Ustawienia termostatu w °C	Czas gotowania w min.
Owoce		
Morele	80	30
Mus jabłkowy	90	40
Gruszki (miękkie)	90	30
Gruszki (twarde)	90	50
Truskawki	80	25
Jagody	85	30
Maliny	80	25
Porzeczki	90	40
Mirabelki	80	30
Śliwki	90	30
Brzoskwinie	80	30
Wiśnie, czereśnie	80	30
Agrest (niedojrzały)	80	30
Warzywa		
Kalafior	MAX	90
Fasola	MAX	120
Groszek	MAX	120
Ogórek	80	30
Kalarepa	MAX	100
Grzyby	MAX	110
Buraki	MAX	110
Szpinak	MAX	110
Mięso / przetwory z mięsa		
Kawałki pieczeni (surowej)	MAX	120
Kawałki pieczeni (podgotowanej)	MAX	90
Drób (półsurowy)	MAX	65
Gulasz (półsurowy)	MAX	60
Kotlety (półsurowe)	MAX	60

Artykuł żywnościowy	Ustawienia termostatu w °C	Czas gotowania w min.
Dziczyna (półsurowa)	MAX	65
Kielbaski w sosie	MAX	120

Podane czasy mają wartość orientacyjną; mogą zmieniać się w zależności od grubości stoików.

Techniczne specyfikacje

Model:..... EKA 3338
 Napięcie znamionowe/częstotliwość..... 230V, 50Hz
 Pobór mocy: 1800W
 Klasa ochrony:..... I
 Pojemność:..... maks. 20 litrów
 Waga netto:5,45kg

Możliwość dokonywania zmian bez powiadomienia!

Urządzenie jest zgodne z aktualnymi dyrektywami CE, dotyczącymi zgodności elektromagnetycznej czy niskiego napięcia i produkowane jest zgodnie z najnowszymi przepisami bezpieczeństwa.

WARUNKI GWARANCJI

Przyznajemy 24 miesiące gwarancji na produkt licząc od daty zakupu.

W tym okresie będziemy bezpłatnie usuwać w terminie 14 dni od daty dostarczenia wadliwego sprzętu z kartą gwarancyjną do miejsca zakupu wszystkie uszkodzenia powstałe w tym urządzeniu na skutek wady materiałów lub wadliwego wykonania, naprawiając oraz wymieniając wadliwe części lub (jeśli uznamy za stosowne) wymieniając całe urządzenie na nowe.

Sprzęt do naprawy powinien być dostarczony w komplecie wraz z dowodem zakupu oraz z ważną kartą gwarancyjną do sprzedawcy w miarę możliwości w oryginalnym opakowaniu lub innym odpowiednim dla zabezpieczenia przed uszkodzeniem. W razie braku kompletnego opakowania fabrycznego, ryzyko uszkodzenia sprzętu podczas transportu do i z miejsca zakupu ponosi reklamujący.

Naprawa gwarancyjna nie dotyczy czynności przewidzianych w instrukcji obsługi, do wykonania których zobowiązany jest użytkownik we własnym zakresie i na własny koszt.

Gwarancja nie obejmuje:

- mechanicznych, termicznych, chemicznych uszkodzeń sprzętu i wywołanych nimi wad,
- uszkodzeń powstałych w wyniku działania sił zewnętrznych takich jak wyładowania atmosferyczne, zmiana napięcia zasilania i innych zdarzeń losowych,
- nieprawidłowego ustawienia wartości napięcia elektrycznego, zasilanie z nieodpowiedniego gniazda zasilania,
- sznurów połączeniowych, sieciowych, żarówek, baterii, akumulatorów,
- uszkodzeń wyrobu powstałych w wyniku niewłaściwego lub niezgodnego z instrukcją jego użytkowania, przechowywania, konserwacji, samowolnego zrywania plomb oraz wszelkich przeróbek i zmian konstrukcyjnych dokonanych przez użytkownika lub osoby niepowołane,
- roszczeń z tytułu parametrów technicznych wyrobu, o ile są one zgodne z podanymi przez producenta,
- prawidłowego zużycia i uszkodzeń, które mają nieistotny wpływ na wartość lub działanie tego urządzenia.

Karta gwarancyjna bez pieczętki sklepu, daty sprzedaży, nie wypełniona, źle wypełniona, ze śladami poprawek, nieczytelna wskutek zniszczenia, bez możliwości ustalenia miejsca sprzedaży oraz dołączonego dowodu zakupu jest nieważna.

Korzystanie z usług gwarancyjnych nie jest możliwe po upływie daty ważności gwarancji. Gwarancja na części lub całe urządzenie, które są wymieniane kończy się, wraz z końcem gwarancji na to urządzenie.

Wszystkie inne roszczenia, wliczając w to odszkodowania są wykluczone chyba, że prawo przewiduje inaczej. Roszczenia wykraczające poza tą umowę nie są uwzględniane przez tą gwarancję.

Gwarancja na sprzedany towar konsumpcyjny nie wyłącza, nie ogranicza ani nie zawiesza uprawnień kupującego wynikających z niezgodności towaru z umową.

Gwarancja oraz zawarte w niej warunki obowiązują na terenie Rzeczypospolitej Polskiej.



Znaczenie symbolu „kubła na kółkach”

Należy zadbać o środowisko i nie wyrzucać urządzeń elektrycznych razem z odpadami gospodarstwa domowego.

Stare lub uszkodzone urządzenia elektryczne należy odstawić do miejskich punktów zbiórki.

Prosimy unikać potencjalnych zagrożeń dla zdrowia i środowiska poprzez nieprawidłowe metody utylizacji odpadów.

Przyczyniasz się do recyklingu i innych form utylizacji zużytych urządzeń elektrycznych i elektronicznych.

Informacje na temat punktów zbiórki znajdują się na terenie danego miasta.

Általános Biztonsági Rendszabályok

A készülék használata előtt figyelmesen olvassa el a használati útmutatót és őrizze meg a garancialevéllel, a számlával és – amennyiben lehetséges – az eredeti csomagolással, valamint a belső csomagolóanyaggal együtt. Amennyiben a készüléket harmadik személynek adja tovább, akkor a használati útmutatót is mellékelje.

- A készüléket csak személyes célra és rendeltetésének megfelelően használja. A készülék nem kereskedelmi használatra készült. Ne használja a készüléket a szabadban. Védje a hőtől, közvetlen napfénytől, nedvességtől (semmilyen körülmények között ne merítse folyadékba) és az éles szélektől. Ne használja a készüléket nedves kézzel. Ha a készülékre nedvesség került, azonnal áramtalanítsa azt.
- Mindig kapcsolja ki és áramtalanítsa a készüléket (a dugaszt húzza ki, ne a kábelt) amikor nem használja a készüléket, vagy amikor tartozékot szerel fel, illetve tisztítás vagy meghibásodás esetén is.
- Használat közben ne hagyja **felügyelet nélkül** a készüléket. A szoba elhagyásakor mindig kapcsolja ki a készüléket. Húzza ki a készüléket.
- Sérülések tekintetében rendszeresen ellenőrizze a készüléket és a kábelt. Ne használja a készüléket, ha sérülést észlel.
- Ne javítsa saját kezűleg a készüléket. Lépjen kapcsolatba a hivatalos szervizzel. A veszélyek elkerülése érdekében a sérült hálózati kábelt a gyártónak, a szerviznek vagy más szakképzett szakembernek egy azzal egyenértékűre kell kicserélni.
- Csak eredeti cserealkatrészeket használjon.
- Tartsa be a következő "Speciális biztonsági óvintézkedések" részben leírtakat.

Gyermekek És Fogyatékkal Élő Személyek

- A gyermekek biztonsága érdekében a csomagolóanyagokat (műanyag zacskó, karton, styrofoam stb.) ne hagyja általuk elérhető helyen.

Figyelmeztetés!

Vigyázzon, hogy a kisgyermek ne játsszanak a fóliával, mert ez **fulladásveszélyt jelenthet!**

- A készüléket nem használhatják csökkent fizikai, érzékszervi vagy értelmi képességű személyek (a gyerekeket is beleértve), vagy akiknek nincs meg a tapasztalatuk és tudásuk ehhez; kivéve, ha a biztonságukért felelős

személy a használatra megtanítja, vagy a használat közben felügyeli őket.

- Figyeljen a gyerekekre, hogy ne játsszanak a készülékkel.

A Használati Útmutatóban Található Jelzések

Az Ön biztonságára vonatkozó fontos tudnivalókat külön kiemeltük. Kérjük, mindenképpen ügyeljen ezekre annak érdekében, hogy elkerülje a baleseteket és a készülék károsodását.

Figyelmeztetés:

Egészségét károsító veszélyforrásokra figyelmeztet, és jelzi a lehetséges sérülésveszélyeket.

Vigyázat:

A készülékre vagy más tárgyakra veszélyt jelentő dolgokat jelez.

Megjegyzés:

Javaslatokat, információt közöl.

Speciális biztonsági előírások a készülékre vonatkozóan

- A készüléket vízszintes felületre helyezze. Ügyeljen arra, hogy a tápkábel és a készülék ne legyenek forró felületeken vagy azok közelében. A tápkábel az éles élektől távol vezesse el.
- Ne használja a készüléket folyadék nélkül!
- Ne töltsse fel a készüléket működés közben a peremig (max. 20 liter).
- Csak zárt fedéllel működtesse a készüléket.

Figyelmeztetés:

▶ A készülék felületei használat közben felmelegednek. Égési sérülések veszélye!

▶ A fedél felnyitásakor forró gőz távozik! Forrázás veszélye!

- Ne mozgassa a készüléket használat közben; először mindig kapcsolja ki, és húzza ki az elektromos hálózathoz. Mindig két kézzel fogva szállítsa a készüléket.
- Tisztítás és tárolás előtt várjon, amíg a készülék teljesen lehűl.
- A készüléket csak élelmiszerek tartósítására **vagy** italok felmelegítésére használja, semmi másra. A helytelen vagy szabálytalan használat károsodást okozhat, amire a garancia nem vonatkozik!

Elő használat előtt

- Távolítsa el az összes csomagolóanyagot.
- Javasoljuk, hogy tisztítsa meg a készüléket a "Tisztítás" részben leírtak szerint.

Kialakítás és használati útmutató

A készüléket a fal csatlakozó aljzat közvetlen közelébe helyezze el. Vízsintes, száraz, hőálló és csúszásmentes felületre tegye; tartson elégséges távolságot a faltól és a bútoroktól.

Tápkábel

Teljesen tekerje le a tápkábelt a készülék alapzatáról.

Hőmérséklet-beállítás (termosztát)

Az elektromos befőző hőmérséklete egy fokozatmentesen szabályozható termosztáttal állítható be.

Túlhevülés elleni védelem

Ha a készüléket víz nélkül használja, a túlhevülés elleni védelem kikapcsolja azt.

A kezelőszervek elhelyezkedése

- 1 Fedél fogantyúja
- 2 Fedél
- 3 Rács
- 4 Vízforraló
- 5 Fogantyú
- 6 Készülék alapzata
- 7 Termosztát
- 8 Melegítés állapotjelző
- 9 Kiöntő

Elektromos csatlakozás

Ellenőrizze, hogy a hálózati feszültség megegyezik a készülék alapzatának alján található adattáblán megadott műszaki adatokkal.

Vigyzat: Tüiterhelés!

- ▶ A hosszabbító kábel kábelkeresztmetszetének legalább 1,5 mm-nek kell lennie.
- ▶ Ne használjon elosztót, mert a készülék teljesítménye túl nagy.

Tippek a befőzéshez

A tárolási idő szempontjából az előkészítés során kiemelkedően fontos a tisztaság.

A zöldségeknek és gyümölcsöknek a legjobb minőségűnek, frissnek és teljesen érettnak kell lennie.

Olvassa el a szakácskönyvekben, hogy hogyan és milyen zöldségeket és gyümölcsöket lehet tartósítani.

Az élelmiszerek előkészítése a befőzéshez

Megfelelően mossa meg és szárítsa meg az egész gyümölcsöket és zöldségeket. A zöldborsót és babot főzze elő a tartósításhoz.

A befőttesüvegek és fedelek előkészítése

- Meleg mosószeres vízben mossa meg az üvegeket, a fedeleket és a tömítéseket, öblítse le és egy tiszta ruhán hagyja lecsöpögni és megszáradni.
- Ellenőrizze a befőttesüvegeket, sérülést és lerakódásokat keresve.
- A tömítéseket a felhasználásig hagyja tiszta vízben. Ne használjon porózus, sérült vagy túlfeszített gumigyűrűket.
- Töltse fel az üvegeket a peremtől számított 2 cm-ig. A pépes befőttekhez (mint például az almászós) hagyjon 3-4 cm-t az üveg pereméig. A feldolgozott húst l' edényekbe töltsen. A feldolgozott húst l' edényekbe töltsen.
- Csavarral, rögzítőkapocccsal vagy a fedéllel erősen zárja le a befőttesüvegeket.

Befőzés

Ügyeljen arra, hogy a befőttesüvegek elektromos befőzőbe való beleengedések a víz és a befőttesüvegek nagyjából azonos hőmérsékletűek legyenek.

Az elektromos befőzőbe legfeljebb 14 "100-as befőttesüveg" típusú befőttesüveg és fedél befogadására képes.

A legmagasabb befőttesüvegnek körülbelül l' kell a vízben lennie.

Két rétegben való elhelyezéskor az alsó réteg teljesen víz alá kerül.

Csak zárt fedéllel használja a készüléket.

Az előírtnál ne főzze rövidebb ideig a befőtteket. Ha nem biztos a dolgában, inkább lépje túl a főzési időt.

Tartósítás után

Ugyanazt a vizet használhatja több befőzéshez is egymás után.

Vigyzat: Üvegtörés veszélye!

Ne tegye a hideg befőttesüvegeket forró vízbe; melegítse fel az üvegeket.

- A befőzés után óvatosan vegye ki az üvegeket, helyezze valamilyen ruhára és takarja be egy másikkal.

Figyelmeztetés: Égési sérülések veszélye!

A befözőüvegek forrók.

- A kapcsokat hagyja a fedeleken, amíg teljesen le nem hűlnek.
- Lehűlés után javasoljuk, hogy írja rá az üvegekre a dátumot és az üveg tartalmát.
- A befőtteket a legjobb hűvös, sötét helyen tárolni.

Elektromos beföző - használati utasítás

Befőzés

1. Töltse fel a vízforralót a legalább 6 liter vízzel.
2. Helyezze az előkészített befőttesüvegeket a forralóban található rácsra (lásd a "Tipppek a befőzéshez"). **Ne tegyen ruhát a vízforráló alja és a rács közé.**
3. Zárja le a fedelet.
4. Csatlakoztassa a készüléket egy megfelelően felszerelt 230 V, 50 Hz-es földelt, fali aljzathoz.
5. A táblázatnak megfelelően állítsa be a hőmérsékletet. Kigyullad az állapotjelző lámpa. A készülék felmelegszik.

Megjegyzés:

A befőzési idő az állapotjelző első kikapcsolásától kezdve kell számítani. A felmelegedési idő ebbe nem számít bele.

Italok felmelegítése

A készülék kiöntőnyílással van ellátva az alacsony viszkozitású folyadékok (mint például a forralt borpunccs) kiöntéséhez.

- Az italok betöltése előtt távolítsa el a rácsot.
- Legfeljebb 20 liter folyadékkal töltsen fel a készüléket.
- Állítsa be a termosztátot a kívánt hőmérsékletre. Kigyullad az állapotjelző. A készülék elkezd melegíteni.

Megjegyzés:

Az állapotjelző a kívánt hőmérséklet elérésekor kialszik.

A művelet befejezése

- Használat után a termosztátot állítsa OFF (KI) állásba.
- Húzza ki a hálózati aljzathoz.
- Hagyja lehűlni a készüléket, és a kiöntőnyíláson át öntse ki a folyadékot a forralóból.
- A tápkábelt tekerje a készülék alapzata köré.

Tisztítás

Figyelmeztetés:

- ▶ Tisztítás előtt mindig kapcsolja ki a készüléket, és húzza ki az elektromos hálózathoz. Várja meg, amíg lehül.
- ▶ Ne merítse vízbe a készüléket. Ez tüzet vagy áramütést okozhat.

Vigyázat:

- ▶ Ne használjon drótkéfé vagy más karcoló tárgyakat.
- ▶ Ne használjon agresszív vagy karcoló tisztítószereseket.

- Elektromos befözőként való használat után elégséges, ha egy nedves ruhával áttörli a készüléket és a fedelet.
- Ha italok melegítésére használta, egy kis mosószerrel és vízzel tisztítsa meg. Ezután öblítse ki tiszta vízzel.
- Alaposan szárítsa meg minden részét.

Vízkömentesítés

A vízkömentesítések közötti időintervallum a víz keménységétől és a használat gyakoriságától függ.

Ne használjon ecetet, csak a kereskedelemben kapható citromsav alapú vízkömentesítőt. Járjon el a szer használati utasítása szerint.

Megjegyzés:

- ▶ Vízkömentesítés közben vegye ki a rácsot.
- ▶ Vízkömentesítés után néhányszor forraljon friss vizet a készülékben az összes lerakódás eltávolításához. Ezt a vizet **ne** használja ivóvízként.

Befőzési táblázat

Élelmiszer	Termosztát beállítása, °C	Főzési idő percben
Gyümölcs		
Sárgabarack	80	30
Almaszósz	90	40
Körte (puha)	90	30
Körte (kemény)	90	50
Eper	80	25
Áfonya	85	30
Málna	80	25
Ribizli	90	40
Mirabelliszilva	80	30
Szilva (aszalt)	90	30
Őszibarack	80	30
Meggy (édes vagy keserű)	80	30
Egres (éretlen)	80	30
Zöldségek		
Karfiol	MAX	90
Bab	MAX	120
Borsó	MAX	120
Uborka	80	30
Karalábé	MAX	100
Gomba	MAX	110
Cékla	MAX	110
Spenót	MAX	110
Hús / feldolgozott hús		
Húsdarabok (nyers)	MAX	120
Húsdarabok (előfőzött)	MAX	90
Szárnyas (nyers)	MAX	65
Gulyás (nyers)	MAX	60
Borda (nyers)	MAX	60
Szarvashús (nyers)	MAX	65
Kolbászmix	MAX	120

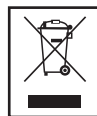
A megadott idők csak tájékoztató jellegűek; a befőttesüveg vastagságának függvényében változhatnak.

Műszaki adatok

Típus: EKA 3338
 Névleges feszültség/frekvencia: 230 V, 50 Hz
 Energiafogyasztás: 1800 W
 Védelmi osztály: I
 Feltöltési űrtartalom: max. 20 liter
 Nettó tömeg: 5,45 kg

Előzetes értesítés nélkül módosulhat!

A készülék megfelel minden érvényes CE irányelvnek, beleértve az elektromágneses megfelelésegről, és a kisfeszültségű berendezésekről szóló irányelveket, és a legújabb biztonsági szabályozások figyelembe vételével készült.



A "Kerek Szeméttároló" Szimbólum Jelentése

Óvja a környezetet, ne a háztartási hulladékkal semmisítse meg az elektromos készülékeket.

A főösleges vagy hibás elektromos készülékeket a helyi gyűjtőpontokban adja le.

Segítsen elkerülni a helytelen hulladékkezelésből eredő környezeti és egészségügyi hatásokat.

Hozzájárulhat a régi elektromos és elektronikus készülékek újrahasznosításához vagy más módon való hasznosításához.

A gyűjtőpontokról a helyi hatóságok adhatnak felvilágosítást.

Загальні вказівки щодо техніки безпеки

Перш ніж використовувати пристрій, уважно прочитайте цей посібник користувача і зберігайте його, а також гарантію, чек і, якщо можливо, оригінальну упаковку разом із внутрішнім пакуванням. Якщо ви передасте пристрій третій особі, додайте також цей посібник користувача.

- Використовуйте цей пристрій для приватних цілей і за призначенням. Пристрій не призначений для комерційного використання. Не використовуйте цей пристрій на вулиці. Захищайте пристрій від тепла, прямих сонячних променів, вологи (за жодних обставин не занурюйте пристрій у рідину) і гострих країв. Не користуйтеся пристроєм, якщо у вас вологі руки. Якщо пристрій намокне, негайно від'єднайте його від мережі.
- Завжди вимикайте пристрій і від'єднайте від мережі (тягніть за штекер, а не за кабель), якщо пристрій не використовується або коли від'єднується приладдя, під час чищення чи у разі неналежної роботи пристрою.
- Не залишайте пристрій **без нагляду під час роботи**. Залишаючи кімнату, завжди вимикайте пристрій. Від'єднайте пристрій від мережі.
- Регулярно перевіряйте пристрій і кабель на наявність пошкоджень. Не вмикайте пристрій, якщо виявлено пошкодження.
- Не ремонтуйте пристрій самотужки. Зверніться до уповноважених спеціалістів. Щоб уникнути небезпеки, слід замінити пошкоджений кабель живлення на такий самий кабель; заміну має виконувати виробник, служба підтримки споживачів чи інший кваліфікований спеціаліст.
- Використовуйте лише оригінальні деталі.
- Дотримуйтесь поданих далі у розділі про спеціальні вказівки з техніки безпеки.

Діти і особи з особливими потребами

- Задля безпеки ваших дітей зберігайте пакувальний матеріал (пластикові пакети, скоби, пінопласт тощо) у місцях, недоступних для дітей.

Попередження!

Не дозволяйте малим дітям бавитися фольгою, **існує небезпека задусення!**

- Цей пристрій не призначений для використання особами (включаючи дітей) з обмеженими фізичними чи розумовими здібнос-

тями, або з браком досвіду та/або знань, якщо за ними не ведеться нагляд чи їм не були надані відповідні вказівки стосовно використання пристрою особою, яка несе відповідальність за їхню безпеку.

- Стежте, щоб діти не бавились пристроєм.

Символи у цьому посібнику

Задля вашої безпеки подано чіткі застереження. Радимо звернути на них увагу, щоб уникнути нещасних випадків і пошкодження пристрою.

Попередження.

Попереджає про небезпеку здоров'ю і вказує на можливий ризик травмування.

Увага.

Вказує на можливу небезпеку для пристрою чи інших предметів.

Примітка.

Вказує на підказку чи інформацію для користувача.

Спеціальні заходи безпеки для цього пристрою

- Ставте пристрій на рівну поверхню. Перевірте, чи кабель живлення або пристрій не перебувають на або дуже близько до гарячих поверхонь. Прокладаючи кабель живлення, оминайте гострі кути.
- Не використовуйте пристрій без рідини!
- Не заповнюйте пристрій рідиною до країв, коли він працює (макс. 20 літрів).
- Вмикайте пристрій тільки якщо кришку закрито.

Попередження.

- ▶ Поверхня пристрою нагрівається під час його використання. Існує небезпека отримання опіків!
- ▶ Коли відкрити кришку, виходить гаряча пара! Існує небезпека отримання опіків!

- Не переміщуйте пристрій під час його роботи; завжди спочатку вимикайте його і від'єднайте від мережі живлення. Завжди переносьте пристрій, тримаючи його двома руками!

- Перш ніж чистити або відкласти пристрій на зберігання, зачекайте поки він повністю охолоне.
- Використовуйте пристрій тільки для консервування продуктів **або** підігрівання напоїв, і не для жодних інших цілей. Невідповідне або неправильне використання пристрою може спричинити його пошкодження, на яке гарантія не поширюється!

Перед тим, як використовувати пристрій вперше

- Видаліть увесь пакувальний матеріал.
- Ми рекомендуємо чистити пристрій, як описано в розділі “Чищення”.

Вигляд та інструкції з використання

Встановіть пристрій максимально близько до настінної розетки. Виберіть рівну, суху, термостійку і не ковзку поверхню; забезпечте достатню відстань до стіни і меблів.

Кабель живлення

Повністю розмотайте кабель живлення з основи пристрою.

Встановлення температури (термостат)

Температура електричного пристрою консервування на водяній парі контролюється за допомогою термостата, що забезпечує можливість вибору багатьох налаштувань.

Захист від перегрівання

Якщо в пристрої немає рідини, засіб захисту від перегрівання вимкне його.

Розташування органів керування

- 1 Ручка кришки
- 2 Кришка
- 3 Решітка
- 4 Ємність для кип'ятіння
- 5 Ручка
- 6 Основа пристрою
- 7 Термостат
- 8 Індикатор стану нагрівача
- 9 Випускний засіб

Під'єднання до електромережі

Перевірте, чи напруга в мережі відповідає технічним характеристикам, зазначеним на таблиці на основі пристрою.

⚠ Увага. Перевантаження!

- ▶ Кабель-подовжувач живлення повинен мати поперечний переріз дроту щонайменше 1,5мм².
- ▶ Не використовуйте кілька пристроїв з однією розеткою, оскільки цей пристрій дуже потужний.

Поради щодо консервування

Чистота під час приготування – це найголовніше правило для тривалого зберігання.

Фрукти і овочі повинні бути високої якості, свіжі і повністю стиглими.

Як і які фрукти та овочі можна консервувати, дізнайтесь із вашої кулінарної книги.

Підготовка продуктів до консервування

Добре помийте та висушіть фрукти та овочі; не потрібно їх нарізати. Перш ніж консервувати, проваріть зелені боби і горох.

Приготування скляного посуду і кришок

- Помийте скляний посуд, кришки і фіксатори засобом для миття посуду, сполосніть їх і витріть насухо чистим рушником.
- Перевірте контейнери на наявність залишків і пошкоджень.
- Залиште фіксатори у чистой воді до використання. Не використовуйте пористі, пошкоджені або дуже натягнуті гумові кільця.
- Заповніть контейнери до умовної позначки 2 см до обідка. Для кашоподібного консервування (наприклад, яблучного пюре) залишайте 3-4 см до обідка. У випадку консервування м'яса заповніть контейнер на $\frac{3}{4}$.
- Щільно закривайте контейнери за допомогою гвинтів, замків-затискачів чи скоб.

Консервування

Перш ніж опускати посуд в електричний пристрій консервування на водяній парі, перевірте, чи вода і скляний посуд мають приблизно однакову температуру.

В електричний пристрій консервування на водяній парі можна вмістити до 14 скляних посудин типу “скляний посуд Weck із круглим обідком 100” з відповідними скобами. Скляний посуд, який знаходиться найвище, повинен перебувати у воді приблизно на $\frac{3}{4}$.

У разі застосування посуду у два рівні, посуд на нижньому рівні повинен бути повністю занурений у воду.
Використовуйте пристрій тільки із закритою кришкою.
Не зменшуйте час приготування. Не бійтесь перевищити час приготування.

Після консервування

Одну й ту саму воду можна використовувати для кількох процесів консервування поспіль.

Увага. Пошкодження скляного посуду!

Не ставте холодний скляний посуд в гарячу воду; спершу нагрійте його.

- Після консервування обережно вийміть скляний посуд, поставте його на скатертину і накрийте рушником.

Попередження.

Небезпека отримання опіків!

Скляний посуд – гарячий.

- Залиште затискачі на кришках, доки вони повністю не охолонуть.
- Після охолодження рекомендовано наклеїти на скляний посуд етикетки із позначенням дати і вмісту.
- Зберігати консерви краще в прохолодному і темному місці.

Інструкції з використання електричного пристрою консервування на водяній парі

Консервування

1. Заповніть ємність для кип'ятіння щонайменше 6 літрами води.
2. Поставте приготовлений скляний посуд на решітку всередині ємності для кип'ятіння (див. розділ "Поради щодо консервування").
Не кладіть ганчірку між дном ємності для кип'ятіння і решіткою.
3. Закрийте кришку.
4. Під'єднайте пристрій до належно встановленої заземленої настінної розетки на 230В, 50Гц.
5. Встановіть температуру відповідно до таблиці. Засвітиться індикатор стану. Пристрій почне нагріватися.

Примітка.

Початком часу консервування можна вважати момент після першого вимкнення індикатора стану. Час нагрівання не враховується.

Підігрівання напоїв

Це пристрій обладнано випускним засобом для слабо-в'язких рідин (таких як, гарячий пунш із вина).

- Перш ніж залити рідину, вийміть решітку.
- Налийте до 20 літрів рідини.
- Встановіть потрібну температуру за допомогою термостата. Увімкнеться індикатор стану. Пристрій почне нагрівання.

Примітка.

Коли буде досягнуто потрібної температури, індикатор стану вимкнеться.

Завершення роботи

- Після використання пристрою встановіть термостат у положення OFF (ВИМК).
- Від'єднайте пристрій від мережі.
- Дайте пристрою охолонути і злийте рідину з ємності для кип'ятіння через випускний засіб.
- Обмотайте кабель живлення навколо основи пристрою.

Чищення

Попередження.

- ▶ Перш ніж чистити, завжди вимикайте пристрій і від'єднайте його від мережі. Зачекайте, поки пристрій охолоне.
- ▶ Не занурюйте пристрій у воду. Це може призвести до пожежі чи ураження електричним струмом.

Увага.

- ▶ Не використовуйте дротяну щітку або інші абразивні засоби.
- ▶ Не використовуйте агресивні або абразивні засоби для чищення.
- Після використання електричного пристрою консервування на водяній парі достатньо протерти пристрій і кришку вологою ганчіркою.

- Якщо пристрій використовувався для підігрівання напоїв, помийте його водою із засобом для миття посуду. Після цього сполосніть чистою водою.
- Все добре висушіть.

Чищення від накипу

Частота чищення від накипу залежить від жорсткості води і частоти використання.

Не використовуйте для чищення від накипу оцет, використовуйте засоби на основі лимонної кислоти, що доступні у продажу. Робіть все відповідно до інструкцій.

і Примітка.

- Під час чищення пристрою від накипу зніміть решітку.
- Після чищення від накипу, кілька разів прокип'ятіть чисту воду для видалення всіх залишків. **Не пийте цю воду.**

Таблиця консервування

Продукт	Налаштування термостата, °C	Час приготування в хвиликах
Фрукти		
Абрикоси	80	30
Яблучне пюре	90	40
Груші (м'які)	90	30
Груші (тверді)	90	50
Полуниці	80	25
Чорниці	85	30
Малина	80	25
Смородина	90	40
Сливи домашні сирійські	80	30
Сливи	90	30
Персики	80	30
Вишні (солодкі або кислі)	80	30
Агрус (нестиглий)	80	30
Овочі		
Цвітна капуста	MAX	90
Боби	MAX	120
Горох	MAX	120
Огірки	80	30

Продукт	Налаштування термостата, °C	Час приготування в хвиликах
Кольрабі	MAX	100
Гриби	MAX	110
Буряк	MAX	110
Шпинат	MAX	110
М'ясо / оброблене м'ясо		
Шматки печені (сирої)	MAX	120
Шматки печені (попередньо приготуваної)	MAX	90
Птиця (непросмажена)	MAX	65
Гуляш (непросмажений)	MAX	60
Відбивні котлети (непросмажені)	MAX	60
Оленина (непросмажена)	MAX	65
Ковбаса	MAX	120

Налаштування наведені для довідки; вони можуть відрізнятися залежно від товщини скляного посуду.

Технічні характеристики

Модель: ЕКА 3338
 Номінальна напруга/частота: 230В, 50Гц
 Споживання енергії: 1800Вт
 Клас безпеки: I
 Ємність: макс. 20 літрів
 Вага нетто: 5,45кг

Може бути змінено без попередження!

Цей пристрій сертифіковано відповідно до діючих норм РС, наприклад норм електромагнітної сумісності і низької напруги, і сконструйовано відповідно до останніх характеристик із техніки безпеки.



D-47906 Kempen/Germany · Industriering Ost 40
Internet: <http://www.clatronic.de> · email: info@clatronic.de

Stand 10/09