

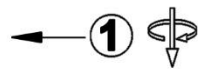
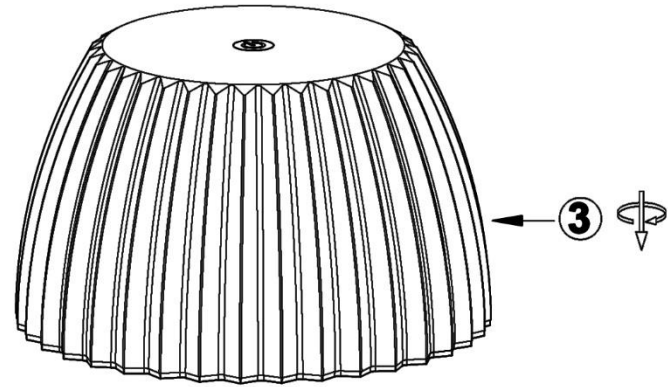
# MAL 755301x

- Ⓛ Montageanleitung
- Ⓔ Instrucciones de montaje
- Ⓕ Asennusohje
- Ⓖ Návod na použitie
- Ⓟ Instruções de montagem
- Ⓡ Инструкция по монтажу
- ⒼⓁ Mounting instructions
- ⒻⒻ Monteanledning
- ⒼⒻ Montageaanwijzing
- ⒻⒻ Montazno navodilo
- ⒻⒻ Montaj talimati
- ⒼⒻ Συναρμολογησης

- Ⓖ Instruction de montage
- Ⓕ Monteringsinstruktion
- Ⓕ Instrukcja montażu
- Ⓕ Szerelési utasítás
- Ⓕ Montāžas instrukcija
- Ⓕ Uputstvo za postavljanje

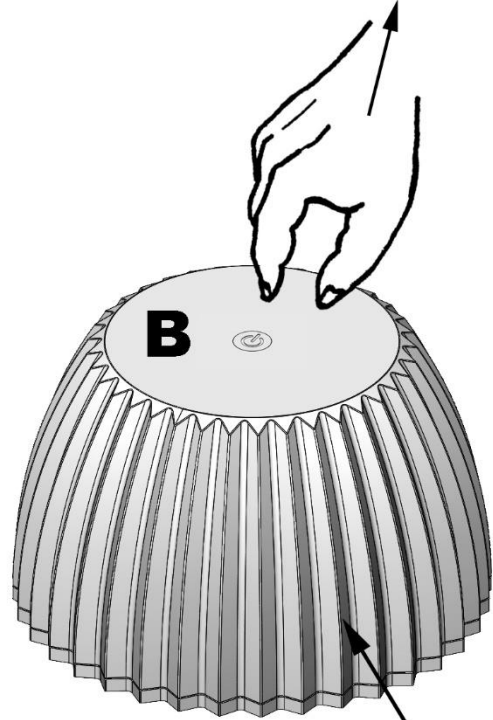


- Ⓕ Istruzioni di montaggio
- Ⓕ Montasjeveiledning
- Ⓕ ávod k montáži
- Ⓕ Instrucțiunile de montaj
- Ⓕ Ръководство за монтаж
- Ⓕ Uputstvo za montažu



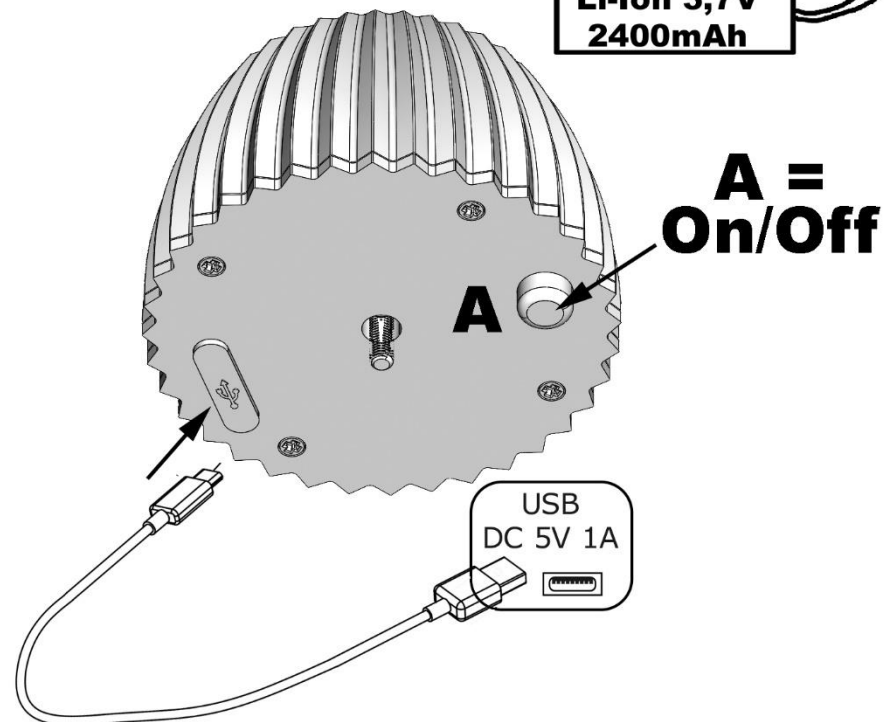
a) ≤1sec. = On / Off

b) ≥1sec. = DIM ▲ ▼



Li-Ion 3,7V  
2400mAh

A =  
On/Off



Verehrter Kunde. Sollten sich trotz neuester Fabrikationsmethoden und genauesten Qualitätskontrollen wider Erwarten Mängel herausstellen, wenden Sie sich bitte unter Angabe des Kaufdatums, des Kaufortes und der Artikelnummer des Produktes an folgende kostenlose Hotline: **00800/BRILONER (00800/27456637) Briloner Leuchten GmbH & Co. KG / Am Steinbach 14 / D-59872 Meschede**

Revision 00\_11/2024

## Ⓛ Sicherheitshinweise / Bitte lesen Sie diese Informationen sorgfältig durch, bevor Sie mit der Installation oder Inbetriebnahme dieses Produkts beginnen. Heben Sie diese Gebrauchsanweisung für spätere Zwecke gut auf.

- Der Hersteller übernimmt keine Verantwortung für Verletzungen oder Schäden, die Folge eines unsachgemäßen Gebrauchs der Leuchte sind.
- Die Pflege von Leuchten beschränkt sich auf die Oberflächen. Aus Gründen der elektrischen Sicherheit darf dieses Produkt nicht mit Wasser oder sonstigen Flüssigkeiten gereinigt werden. Verwenden Sie zur Reinigung nur ein trockenes, fusselfreies Tuch.
- Vorsicht!** Gefahr des elektrischen Schlags. Überprüfen Sie vor jedem Netzanschluss die komplette Leuchte auf etwaige Beschädigungen. Benutzen Sie die Leuchte niemals, wenn Sie Beschädigungen feststellen.
- Das Symbol der durchgestrichenen Mülltonne auf dem Produkt oder der Verpackung bedeutet, dass dieses Produkt nicht mit dem Hausmüll entsorgt werden darf. Das Produkt muss stattdessen am Ende seiner Lebensdauer zu einer Annahmestelle für das Recycling von elektrischen und elektronischen Geräten gebracht werden. Bitte erfragen Sie diese Stelle bei Ihrer zuständigen kommunalen Verwaltung. Beim Kauf eines Neugerätes haben Sie das Recht, ein entsprechendes Altgerät zurückzugeben. Rückgabe und Entsorgung sind für Sie in diesem Fall kostenfrei. Bitte löschen Sie vor der Rückgabe alle personenbezogenen Daten. Die ordnungsgemäße Entsorgung dieses Produkts hilft, mögliche Folgen für Umwelt und Gesundheit zu vermeiden, die sich aus dem Vorhandensein gefährlicher Stoffe, Gemische oder Komponenten ergeben könnten. Als Verbraucher spielen Sie dabei eine entscheidende Rolle für die Wiederverwertung von potenziell nutzbaren Rohstoffen und dem Erhalt einer sauberen Umwelt. Bitte entnehmen Sie vor der Rückgabe vorhandene Batterien oder Akkumulatoren, die nicht vom Altgerät umschlossen sind, sowie Lampen, die zerstörungsfrei entnommen werden können und führen diese einer separaten Sammlung zu. Bitte erfragen Sie diese Stellen bei Ihrer kommunalen Verwaltung. Folgende Batterien bzw. Akkumulatoren sind in diesem Elektrogerät enthalten: Batterietyp: **“Li-Ion“** / Chemisches System: **“Li-Ion“**. Vergewissern Sie sich vor dem Entsorgen, dass die Batterie bzw. der Akkumulator vollständig entleert ist.
- Stellen Sie sicher, dass Leitungen bei der Montage nicht beschädigt werden.
- Leuchte nur auf eine waagerechte ebene Fläche stellen.
- Die Leuchte besitzt den Schutzgrad **“IP44“** und ist für den Einsatz im Außenbereich von privaten Haushalten zugelassen.
- Nicht direkt in die Lichtquelle (Leuchtmittel, LED etc.) hineinschauen.
- Die beiliegende oder einsetzbare LED-Lichtquelle kann durch den Endkunden ausgetauscht werden.
- Dieses Produkt enthält eine Lichtquelle der Energieeffizienzklasse „F“, bezogen auf die EU-Verordnung 2019/2015.
- Farbabweichungen bei LED's verschiedener Chargen sind möglich. Die Lichtfarbe und Leuchtstärke von LED's kann sich auch in Abhängigkeit von der Lebensdauer verändern.
- Das Drücken von **“A“** bewirkt folgendes: a.) Die Leuchte wird eingeschaltet mit einer Dimmstufe von **“100%“**. b.) Die Leuchte wird ausgeschaltet.
- Dieser Artikel ist nicht geeignet für den Betrieb in dimmbaren Stromkreisen. Er kann mit dem am Artikel befindlichen Sensorbereich **“B“** gesteuert werden.
- Das kurze Drücken des Sensortasters **“B“** schaltet die Leuchte in der zuletzt gewählten Dimmstufe Ein oder Aus.
- Längeres Drücken auf den Taster **“B“** dimmt dynamisch herauf oder herunter.
- Der integrierte USB-Anschluss hat keine Datenfunktion und ist nur als Spannungsversorgung vorgesehen.
- Die Nutzung des USB-Anschlusses ist auf den Einsatz in Innenräumen beschränkt (Ladevorgang oder Stromversorgung).

## Ⓔ Safety directions / Please read this information carefully before installing or using this product. Please keep this user manual for further reference.

- The manufacturer does not accept any responsibility for injuries or damage resulting from improper use of the light.
- Maintenance of the lights is limited to the surfaces. For electrical safety reasons, this product must not be cleaned with water or other liquids. Use only a dry, lint-free cloth for cleaning.
- Caution!** Risk of electric shock. Before connecting to the mains, always check the entire light for possible damage. Never use the light if you notice any damage.
- The symbol of the crossed-out garbage can on the product or the packaging means that the product must not be disposed with ordinary household waste. At the end of its useful life, the product must be returned to a point of acceptance for the recycling of electric and electronic device. Please ask your local municipality for the point of acceptance. When purchasing a new device, you have the right to return a corresponding old device. In this case, return and disposal are free of charge for you. Please delete all personal data before returning. Disposing of this product in line with local regulations helps to mitigate the effects on the environment and health which might otherwise occur as a result of hazardous substances, combinations or components. As the consumer, you can play a decisive part in recycling and reusing potentially usable substances and conserving our environment. Before returning, please remove existing batteries or accumulators that are not enclosed by the old device, as well as lamps that can be removed without destroying them and bring them to a separate collection. Please inquire about these positions at your municipal administration. The following batteries and rechargeable cells are included with this electrical device: Battery type: **“Li-Ion“** / Chemical composition: **“Li-Ion“**. Before disposing of the device, ensure the battery or cell is completely drained.
- Please make sure that no cables get damaged during the installation work.
- Place the lamp on horizontal surfaces only.
- The lights have a protection class rating of **“IP44“** and are approved for use in the exterior areas of private households.
- Do not look directly into the light source (illuminant, LED, etc.).
- The included or insertable LED light bulb can be replaced by the end customer.
- This product contains a light source of energy efficiency class „F“, based on the EU regulation 2019/2015.
- LED colour deviation when using different chargers may occur. The light colour and luminous strength of the LED's can also change as a result of life span level from the lamp.
- Pressing **“A“** does the following: a.) The light will switch on with a dimming level of **“100%“**. b.) The light is switched off.
- This article is not suitable for use with dimmable electric circuits. It can be controlled using the sensor range **“B“** on the article.
- A short press of the sensor key **“B“** switches the light on or off at the last dim level selected.
- Pressing down on the **“B“** button will dynamically brighten or dim the light.
- The integrated USB socket does not have data function and is only provided to connect the device to the power supply.
- The USB port may only be used indoors (for charging or power supply).

## Ⓕ Consignes de sécurité / Merci de lire ces informations avec attention avant de commencer avec l'installation ou la mise en marche de ce produit. Conservez ce mode d'emploi pour pouvoir le consulter plus tard en cas de besoin.

- Le fabricant n'est pas responsable des blessures ou des dommages résultant d'une utilisation incorrecte des lampes.
- Le soin des lampes se limite aux surfaces. Pour des raisons de sécurité électrique, il est interdit de nettoyer la lampe avec de l'eau ou avec d'autres liquides. Utilisez pour le nettoyage un chiffon sec et non pelucheux.
- Attention !** Risque de choc électrique. Vérifiez, avant chaque raccordement au secteur, que la lampe et le câble d'alimentation ne sont pas endommagés. N'utilisez jamais la lampe lorsque vous constatez qu'elle est endommagée.
- Le symbole du bidon d'ordures rayé sur le produit ou l'emballage signifie que le produit ne doit pas être disposé avec le déchet ordinaire de ménage. À la fin de son vie utile, le produit doit être retourné à un point d'acceptation pour la réutilisation des appareils électroniques ou électriques. Veuillez demander votre municipalité locale pour le point. Lors de l'achat d'un nouvel appareil, vous avez le droit de retourner un ancien appareil correspondant. Dans ce cas, le retour et l'élimination sont gratuits pour vous. Veuillez supprimer toutes les données personnelles avant de revenir. La mise au rebut correcte de ce produit permet d'éviter de possibles effets sur l'environnement et la santé pouvant découler de la présence de matières, mélanges ou substances dangereux. En tant que consommateur, vous jouez un rôle essentiel dans le recyclage de matières premières potentiellement utiles et la préservation d'un environnement propre. Avant de retourner, veuillez retirer les piles ou accumulateurs existants qui ne sont pas enfermés dans l'ancien appareil, ainsi que les lampes qui peuvent être retirées sans les détruire et les apporter à une collecte séparée. Veuillez vous renseigner sur ces postes auprès de votre administration municipale. Les piles voire batteries suivantes sont incluses dans cet appareil électrique : Type de pile : **«Li-Ion»** / Procédé chimique : **«Li-Ion»**. Assurez-vous avant la mise au rebut que la pile voire la batterie est entièrement déchargée.
- Veuillez vous assurer que les cordons ne soient pas abîmés pendant le montage.
- Placez la lampe seulement sur les surfaces horizontales.
- Le luminaire possède le degré de protection **“IP44“** et est homologué pour une utilisation dans la partie extérieure de domiciles privés.
- Ne regardez pas directement la source lumineuse (illuminant, LED, etc.).
- La source lumineuse LED fournie ou utilisable peut être remplacée par le client final.
- Ce produit contient une source lumineuse de la classe d'efficacité énergétique „F“, telle que définie dans le règlement UE 2019/2015.
- Des écarts de couleur dans le cas de LED de différents lots sont possibles. La couleur de lumière et l'intensité lumineuse des LED peuvent également se modifier en fonction de la durée de vie.
- Une pression de **“A“** à l'effet suivant : a.) L'éclairage est allumé avec un niveau de variation de **“100%“**. b.) Le luminaire est éteint.
- Cet article ne convient pas pour un usage en circuit électrique de régulation. Il peut être commandé via gamme de capteur **“B“**.
- Une courte pression du poussoir avec capteur **“B“** commute le luminaire au niveau de variation sélectionné en dernier Marche ou Arrêt.
- Une longue pression sur le bouton **“B“** permet de varier dynamiquement vers le haut ou vers le bas.
- La connexion USB intégrée n'est pas destinée au transfert de données. Elle sert uniquement d'alimentation en tension.
- L'utilisation d'un port USB est limitée à une utilisation dans des espaces intérieurs (recharge ou alimentation électrique).

**ⓘ** **Consigli di Sicurezza / Leggere attentamente le presenti informazioni prima di installare o attivare questo prodotto. Conservare le istruzioni per l’uso per l’ulteriore impiego.**

- Il produttore non si assume alcuna responsabilità per danni o incidenti che si dovessero verificare se non vengono rispettate le corrette istruzioni d’uso.
- La manutenzione della lampada si limita alle superfici esterne. Per motivi di sicurezza elettrica, questo prodotto non deve essere pulito con acqua o altri liquidi. Per la pulizia utilizzare solo un panno asciutto e privo di pelucchi.
- ⚠** Attenzione! Pericolo di scossa elettrica! Prima di collegare alla rete, controllare l’intera lampada in caso di eventuali danni. Non utilizzare mai la lampada se si notano danni.
- 🗑** Il simbolo del bidone dell'immondizia cancellato applicato sul prodotto o sulla confezione significa che questo prodotto non deve essere smaltito nei rifiuti domestici. Deve essere invece portato ad un punto di raccolta dedito al riciclaggio di apparecchi elettrici ed elettronici. Richiedere l’indirizzo presso l'amministrazione comunale competente. Quando acquisti un nuovo dispositivo, hai il diritto di restituire un vecchio dispositivo corrispondente.In questo caso, il reso e lo smaltimento sono gratuiti per te.Si prega di cancellare tutti i dati personali prima di tornare. Lo smaltimento conforme di questo prodotto contribuisce ad evitare eventuali conseguenze a danno dell’ambiente e della salute, le quali potrebbero essere provocate dalla presenza di sostanze, miscele o componenti pericolose. In quanto consumatore, l’utente svolge un ruolo fondamentale per il recupero di materie prime potenzialmente utilizzabili e il mantenimento di un ambiente pulito. Prima di restituire, rimuovere le batterie o gli accumulatori esistenti che non sono inclusi nel vecchio dispositivo, nonché le lampade che possono essere rimosse senza distruggerle e portarle in una raccolta separata.Si prega di informarsi su queste posizioni presso la propria amministrazione comunale. In questo apparecchio elettrico sono contenute le seguenti batterie o accumulatori: Tipo di batteria: **“18650”** / Sistema chimico: **“Li-Ion”** . Prima dello smaltimento assicurarsi che la batteria o l’accumulatore sia completamente scarico.
- Assicurarsi che i cavi non vengano danneggiati in fase di installazione.
- Collocare la lampada su una superficie piana orizzontale.
- La lampada dispone di un grado di protezione **“IP44”** ed è pensata per esterni e per l’uso privato.
- Non guardare mai direttamente nella sorgente luminosa (lampadine, LED eccetera etc.).
- 🔌** La fonte luminosa LED annessa o inseribile può essere sostituita dal cliente finale.
- Questo prodotto contiene una sorgente luminosa di classe di efficienza energetica „F“, in base al regolamento UE 2019/2015.
- Sono possibili differenze di colore nel caso in cui le cariche dei LED siano differenti. Il colore luminoso dei LED può anche differire a seconda della durata in servizio.
- Premendo **“A”** succede quanto segue: a.) La lampada si accende con un’intensità del **“100%”**. b.) La lampada si spegne.
- 🔍** Questo articolo non è adatto alla messa in funzione in circuiti regolabili. È possibile controllarlo mediante il gamma del sensore **“B”** situato sull’articolo stesso.
- Premendo brevemente il pulsante **“B”** si accende o si spegne la lampada nell’ultimo grado di luminosità selezionato.
- Premendo a lungo il pulsante **“B”** si regola dinamicamente la luminosità, aumentandola o diminuendola.
- Il collegamento USB integrato non ha alcuna funzione di salvataggio dati ed è contemplata esclusivamente come alimentazione della tensione.
- L’uso del collegamento USB si limita all’uso in locali interni (processo di ricarica o alimentazione elettrica).

**🇪🇸**  **Advertencias de seguridad / Por favor lea atentamente esta información antes de comenzar con la instalación o la puesta en marcha de este producto. Guarde las instrucciones.**

- El fabricante no asume ninguna responsabilidad por heridas o daños materiales ocurridos como consecuencia de un uso inadecuado de las luces.
- Para el cuidado de las luces sólo deben limpiarse las superficies externas. Por razones de seguridad eléctrica, este producto no debe limpiarse con agua ni otros líquidos. Para limpiarlo, utilice un trapo seco y sin pelusa.
- ⚠** ¡Cuidado! Riesgo de descarga eléctrica. Antes de conectarla a la red eléctrica, compruebe que la lámpara no presente ningún tipo de daño. En ningún caso utilice la lámpara si detecta algún daño.
- 🗑** El símbolo con el cubo de basura tachada sobre el producto o sobre el embalaje significa que no debe ser desechado con la basura doméstica. Por el contrario, el producto debe ser llevado a una oficina de registro para el reciclaje de aparatos eléctricos o electrónicos al final de su tiempo de duración. Por favor, infórmase con su administración municipal donde se encuentra una oficina de registro. Al comprar un dispositivo nuevo, tiene derecho a devolver el dispositivo antiguo correspondiente.En este caso, la devolución y la eliminación son gratuitas para usted.Elimine todos los datos personales antes de regresar. El desecho adecuado de este producto ayudará a prevenir posibles consecuencias para la salud y el medio ambiente que podrían derivarse de la presencia de sustancias, mezclas o componentes peligrosos. Como consumidor, usted tiene un papel fundamental en el reciclaje de materias primas potencialmente reutilizables y en la conservación de un medio ambiente limpio. Antes de devolverlo, retire las baterías o acumuladores existentes que no estén incluidos en el dispositivo antiguo, así como las lámparas que se puedan quitar sin destruirlas y llévelas a una recolección separada.Infórmese sobre estos puestos en su administración municipal. Las siguientes pilas o acumuladores se incluyen en este dispositivo electrónico: Tipo de pila: **«18650»** / Sistema químico: **«Li-Ion»** . Antes de desechar el producto, asegúrese de que la pila o el acumulador estén completamente descargados.
- Asegúrese de que las líneas no resulten dañadas durante el montaje.
- Colocar la lámpara sólo en una superficie horizontal lisa.
- La lámpara posee el grado de protección **“IP44”** y está autorizada para uso doméstico en el exterior.
- No mire jamás directamente en la fuente de la luz (alumbbrantes, LED etc.).
- 🔌** La fuente de iluminación LED incluida o insertada puede ser reemplazada por el cliente final.
- Este producto incluye una fuente de iluminación de clase de eficiencia energética „F“ conforme al reglamento UE 2019/2015.
- Pueden darse desviaciones de color en LEDs procedentes de diferentes lotes de fabricación. El color y la luminosidad de los LEDs pueden variar también en función de su vida.
- Al pulsar **“A”**, sucede lo siguiente: a.) La luz se enciende con un nivel de regulación de **“100%”**. b.) La luminaria se apaga.
- 🔍** Este artículo no está diseñado para funcionar en circuitos de corriente regulables. Se puede controlar con el rango del sensor **“B”** que se encuentra en el artículo.
- Al pulsar brevemente el botón del sensor **“B”**, la lámpara se enciende o apaga en el último nivel regulado.
- Presionando prolongadamente el botón **“B”** se regula de forma dinámica la mayor o menor intensidad.
- La conexión USB integrada no sirve para la transferencia de datos, únicamente está diseñada como punto de suministro eléctrico.
- El uso del puerto USB está restringido a espacios interiores (carga o alimentación).

**🇩🇰** **Sikkerhedshenvisninger / Vær venlig at læse de følgende informationer nøje, før du starter med installationen eller idriftsættelsen af dette produkt. Denne driftsvejledning skal opbevares, så du kan bruge den på et senere tidspunkt.**

- Producenten overtager ikke ansvar for kvæstelser eller beskadigelser, som følger ud af uheldsmæssig brug af lygten.
- Vedligeholdelse af lygterne begrænses på overfladerne. Af hensyn til den elektriske sikkerhed, må dette produkt ikke rengøres med vand eller andre væsker. Anvend en tør, fnugfri klud til rengøring.
- ⚠** Forsigtigt! Fare for elektrisk stød. Kontroller hele lampen inden hver nettilslutning for eventuelle beskadigelser. Brug aldrig lampen, hvis du opdager nogen beskadigelser.
- 🗑** Symbolet (skraldespand med streg over) på produktet eller emballagen betyder, at produktet ikke må deponeres sammen med husholdningsaffald. Produktet skal bringes til en genbrugsstation, som er autoriseret til recycling af elektriske apparater. Spørg din kommune efter den nærmeste genbrugsstation. Ved køb af en ny enhed har du ret til at returnere en tilsvarende gammel enhed.I dette tilfælde er returnering og bortscaffelse gratis for dig.Slet venligst alle personlige data, før du returnerer. En korrekt bortscaffelse af dette produkt er med til at forhindre mulige miljø- og sundhedsmæssige følger, der kan opstå ved brugen af farlige stoffer, blandinger og komponenter. Som forbruger spiller du en afgørende rolle med hensyn til en potentiel genanvendelse af råstoffer samt opretholdelsen af et rent miljø. Før du returnerer, bedes du fjerne eksisterende batterier eller akkumulatore, der ikke er omsluttet af den gamle enhed, samt lamper, der kan fjernes uden at ødelægge dem, og bringe dem til en separat afhentning.Forhør dig om disse stillinger hos din kommunale administration. Følgende batterier eller akkumulatore er indeholdt i disse elektriske apparater: Batteritype: **“18650”** / Kemisk system: **“Li-Ion”** . Sørg for, at batteriet eller akkumulatoren er helt tom, før produktet bortscaffes.
- Giv agt på, at ledningerne ikke beskadiges ved monteringen.
- Lygten må kun placeres på vandrette og jævne overflader.
- Lampen har kapslingsklasse **“IP44”** og er tilladt til anvendelse udendørs i private husholdninger.
- Se aldrig direkte ind i lyskilden (lyspære, LED, etc.)
- 🔌** Den vedlagte eller passende LED-lyskilde kan udskiftes af slutkunden.
- Dette produkt indeholder en lyskilde i energieffektivitetsklassen „F“, baseret på EU-forordningen 2019/2015.
- Der kan forekomme afvigelser ved LED fra forskellige leveringer. LED-lysets farve og intensitet kan også ændre sig alt efter dens levetid.
- Et tryk på **“A”** bevirker følgende: a.) Lampen tændes med et lysstyrketrin på **“100%”**. b.) Lampen slukkes.
- 🔍** Denne artikel er ikke egnet til driften i dæmpningsbare strømkredse. Den kan styres med den ved artiklen befindende sensorområdet **“B”**.
- Det korte tryk af sensortaste **“B”** tænder lampen i det sidst valgte dæmpningsstrin on eller off.
- Længere tryk af taste **“B”** dæmper dynamisk op eller ned.
- Den integrerede USB-tilslutning har ikke nogen datafunktion og er kun beregnet som spændingsforsyning.
- USB-tilslutningen må kun benyttes inden døre (opladning eller strømforsyning).

**🇸🇪** **Säkerhetsföreskrifter / Var god och läs den här informationen noggrant innan du börjar med att installera den här produkten eller ta den i drift. Förvara den här bruksanvisningen för senare ändamål.**

- Tillverkaren har inget ansvar för skador, som uppstår när belysningen använts på ett icke fackmässigt sätt.
- Skötseln av belysning inskränker sig till utsidorna. På grund av elsäkerheten får denna produkt inte rengöras med vatten eller andra vätskor. Använd endast en torr, luddfri duk för rengöring.
- ⚠** Se upp! Risk för elektrisk stöt. Kontrollera den kompletta lampan med avseende på eventuella skador före varje anslutning till elnätet. Använd aldrig lampan om du upptäcker skador.
- 🗑** Symbolen med den överstreckade sopkunnan på produkten eller förpackningen betyder att denna produkt inte får hanteras med hushållsavfallet. Produkten behöver istället efter livslängdens slut tas till en uppsamlingsstation där elektriska och elektroniska apparater återvinns. Adressen får du hos din kommunalförvaltning. Vid köp av en ny enhet har du rätt att returnera en motsvarande gammal enhet.I detta fall är retur och kassering kostnadsfritt för dig.Vänligen radera alla personuppgifter innan du returnerar. Denna produkts korrekta avfallshantering hjälper till att förhindra potentiella miljö- och hälsokonsekvenser som kan uppstå genom närvaron av farliga ämnen, blandningar eller komponenter. Som konsument spelar du därvid en avgörande roll för återvinning av potentiellt användbara råvaror och upprätthållandet av en ren miljö. Innan du returnerar, ta bort befintliga batterier eller akkumulatore som inte är inneslutna av den gamla enheten, samt lampor som kan tas bort utan att förstöra dem och lämna dem till en separat uppsamling.Fråga om dessa tjänster på din kommunala förvaltning. Följande batterier respektive akkumulatore finns i denna elektriska utrustning: Batterityp: **”18650”** / Kemiskt system: **”Li-Ion”** . Före avfallshantering måste du förvissa dig om att batteriet respektive akkumulatorn har tömts fullständigt.

- Se noga till att ledningarna inte skadas vid monteringen.
- Lyktan skall enbart placeras på en vågrät, plan yta.
- Lampen är försedd med skyddsgraden **“IP44”** och är avsedd för användning utomhus i privata hushåll.
- Titta inte direkt in ljuskällan (belysningsmedel, LED mm.).
- 🔌** Den medföljande eller användbara LED-ljuskällan kan bytas ut av slutkunden.
- Denna produkt innehåller en ljuskälla i energieffektivitetsklassen „F“, baserad på EU-förordningen 2019/2015.
- Färgavvikelser på lysdioder från olika partier är möjliga. Lysdioders färg och ljusstyrka kan även förändras beroende på livslängden.
- Att trycka på **“A”** har följande resultat: a.) Lampan slås på med en dimningsnivå på **“100%”**. b.) Lampan stängs av.
- 🔍** Denna artikel är inte lämplig att användas i dimbara strömkretsar. Den kan styras med den sensorområde som finns på artikeln **“B”**.
- Et kort tryck på sensorknappen **”B”**slår av eller på ljuset i det senast valda ljusläget.
- Med ett längre tryck på knappen **“B”** kan du dynamiskt öka eller reducera ljuset.
- Den integrerade USB-porten har ingen datafunktion och är endast avsedd som en strömkälla.
- Användning av USB-anslutningen är begränsad till inomhusbruk (laddningsprocess eller strömförsörjning).

**🇳🇴** **Sikkerhetsmerknader / Vennligst les denne informasjon meget nøye for De installerer eller tar dette produktet i bruk. Ta godt vare på denne bruksanvisningen for senere bruk.**

- Produsenten overtar intet ansvar for materiell- eller personskader som måtte oppstå som følge av feil bruk av lampen.
- Kun overflatene til lampene trenger pleie. Av elektriske sikkerhetsgrunner får ikke dette produktet rengjøres med vann eller andre væsker. Bruk kun en tørr klut som ikke loer når du rengjør produktet.
- ⚠** Advarsel! Fare for elektrisk slag. Kontroller den komplette lampen på mulige skader før den kobles til strømmettet. Bruk aldri lampen dersom den er skadet.
- 🗑** Symbolet med en gjennomstrøket søppelbøtte på produktet eller emballasjen betyr at dette produktet ikke kan kastes sammen med husholdningsavfallet. I stedet må produktet, når det er utbrukt, leveres til et mottak for resirkulering av elektriske og elektroniske apparater. Vennligst spør i din kommune etter nærmeste miljøstasjon. Ved kjøp av ny enhet har du rett til å returnere en tilsvarende gammel enhet.I dette tilfellet er retur og avhending gratis for deg.Vennligst slett alle personlige data før du returnerer. Riktig avfallssortering av dette produktet hjelper til med å unngå mulige skader på helse og miljø som kan forårsakes av innholdet av farlige stoffer, blandinger eller komponenter.Som forbruger spiller du en avgjørende rolle for gjenbruk av potensielt nyttbare råstoffer og til å holde miljøet rent. Før du returnerer, vennligst fjern eksisterende batterier eller akkumulatore som ikke er omsluttet av den gamle enheten, samt lamper som kan fjernes uten å ødelegge dem og bringe dem til en separat samling.Spør om disse stillingene hos din kommuneadministrasjon. Følgende batterier hhv. akkumulatore medfølger dette elektroapparatet: Batteritype: **“18650”** / Kjemisk system: **«Li-ion»** . Kontrollerer for du avfallssorterer at batteriet hhv. akkumulatoren er helt tomt.
- Sørg for at ledningene ikke skades ved monteringen.
- Lampen må kun plasseres på en vannrett jevn flate.
- Lampen er i beskyttelsesklassen **“IP44”** og er ment for bruk av private husholdninger utendørs
- Ikke se rett inn i lyskilden (belysningsmiddel, LED etc.).
- 🔌** Den vedlagte eller egnede LED-lyskilden kan byttes ut av sluttkunden.
- Dette produktet inneholder en lyskilde i energiklasse „F“ i henhold til EU-retningslinjen 2019/2015.
- Det er muligheter for fargeavvik hos LED-lys av ulik farge. Lysfargen og lysstyrken hos LED-lys kan også forandre seg avhengig av levetiden.
- Ved å trykke på **“A”** skjer følgende: a.) Lampen slås på med et dimmetrinn på **“100%”**. b.) Die Leuchte wird ausgeschaltet.
- 🔍** Denne artikkelen er ikke egnet for drift i strømkretser som kan dimmes. Den kan styres med sensorområde **“B”** som befinner seg på artikkelen.
- Et kort trykk på sensorknappen **“B”** skur lampen på i det sist valgte av- eller på- dimmetrinn.
- Hold knappen **“B”** lenge inne for å dimme dynamisk opp eller ned.
- Den integrerte USB-forbindelsen har ingen datafunskjon og er foresett kun som spenningsforsynelse.
- Bruken av USB-porten er begrenset til innendørs bruk (lading eller strømforsyning).

**🇫🇮** **Turvaohjeet / Lue nämä tiedot huolellisesti ennen kuin aloitat tämän tuotteen asennuksen tai käyttöönoton. Säilytä tämä käyttöohje huolellisesti myöhempää käyttöä varten.**

- Valmistaja ei vastaa loukkaantumisista eikä vahingoista, jotka ovat seurausta valaisimen epäasiallisesta käytöstä.
- Valaisimien hoito rajoittuu pintoihin. Sähköturvallisuussyistä tuotetta ei saa puhdistaa vedellä tai muilla nesteillä. Käytä puhdistukseen vain kuivaa, nukatonta liinaa.
- ⚠** Varo! Sähköiskun vaara. Tarkista koko valaisin vaurioiden varalta aina ennen sähköverkkoon kytkemistä. Älä käytä valaisinta, jos havaitset niillä vaurioita.
- 🗑** Ylivivuatun roskakorin symboli tuotteen tai pakkauksen päällä merkitsee, että tätä tuotetta ei saa hävittää yhdessä talousjätteen kanssa. Sen sijaan tuote on toimitettava käyttöikänsä loputtua sähkö- tai elektronisille laitteille tarkoitettuun kierrätyksen keräilypisteeseen. Tiedustele paikkaa asianomaiselta kunnan viranomaiselta. Uutta laitetta ostaessasi sinulla on oikeus palautaa vastaava vanha laite.Tässä tapauksessa palautus ja hävittäminen ovat sinulle ilmaisia.Poista kaikki henkilökohtaiset tiedot ennen paluuta. Tämän tuotteen asianmukainen hävittäminen auttaa estämään mahdollisia ympäristö- ja terveysvaikutuksia, jotka voivat aiheuttaa vaarallisten aineiden, seosten tai komponenttien pääytymistä luontoon. Kuluttajalla on ratkaiseva rooli mahdollisesti käytötkelpoitteen raaka-aineiden kierrättämisessä ja puhtaan ympäristön ylläpitämisessä. Ennen palautusta poista vanhat paristot tai akut, jotka eivät ole vanhan laitteen sisällä, sekä lamput, jotka voidaan irrottaa niitä tuhoamatta ja toimita ne erilliseen keräyspisteeseen.Kysy näistä tehtävistä kuntasi hallinnosta. Tässä sähkölaitteessa on seuraavat paristot tai akut: Paristotyyppi: **“18650”** / Kemiallinen järjestelmä: **“Li-Ion”** . Varmista ennen hävittämistä, että paristo tai akku on täysin tyhjä.
- Kiinnitä huomiota siihen, etteivät johdot vaurioidu asennuksessa.
- Aseta lamppu vain vaakasuoralle tasaiselle tasolle.
- Valaisimeen on merkitty suojausluokka **“IP44”** ja sitä saa käyttää ulkotiloissa yksityistalouksissa.
- Älä katso suoraan valolähteeseen (valaistusväline, LED jne.).
- 🔌** Loppukäyttäjä voi vaihtaa toimituksen mukana tulleen tai käytettävän LED-valonlähteen.
- Tuote sisältää valonlähteen, jonka energiatehokkuusluokka on „F“ EU-asetuksen 2019/2015 mukaan.
- LEDien värit saattavat hieman poiketa toisistaan eristä riippuen. LEDin valonvärin ja -voimakkuuden muutokset ovat riippuvaisia myös sen käyttäöstä.
- Painamalla **“A”** tapahtuu seuraavaa: a.) Valaisin kytketään päälle himmennystason ollessa **“100%”**. b.) Valaisin kytketty pois päältä.
- 🔍** Tämä artikkeli ei sovellu käytettäväksi himmennettävissä virtapiireissä. Sitä voidaan käyttää artikkelissa olevalla sensorin **“B”**.
- Painamalla **“B”**-anturipainiketta lyhyesti valaisin kytketty päälle tai pois päältä viimeksi valitussa himmennystasossa.
- Painamalla pidempään painiketta **“B”** voidaan kirkastaa tai himmentää dynaamisesti.
- Integroidussa USB-liittimessä ei ole datatoimintoa, ja se on tarkoitettu vain jännitelähteeksi.
- USB-liitännän käyttö on rajoitettu sisätiloihin (lataus tai virransyöttö).

**🇳🇱** **Veiligheidsaanwijzingen / Leest u alstublieft deze informatie zorgvuldig door, alvorens u met de installatie of ingebruikneming van dit produkt begint. Bewaart U deze gebruiksaanwijzing voor een later gebruik goed.**

- De producent neemt geen verantwoording voor verwondingen of schade, die het gevolg van een ondeskundig gebruik van de lamp zijn, op zich.
- Het onderhoud van lampen is tot de oppervlakken beperkt. Vanwege de elektrische veiligheid mag dit product niet met water of andere vloeistoffen worden schoongemaakt. Gebruik voor het schoonmaken alleen een droge, pluisvrije doek.
- ⚠** Pas op! Kans op een elektrische schok! Controleer voordat de lamp wordt aangesloten op het stroomnet of er geen beschadigingen zijn. Gebruik de lamp nooit als u beschadigingen constateert.
- 🗑** Het symbool van de doorgestreepte vuilniston op het product of de verpakking betekent, dat dit product niet met het huisvuil mag afgevoerd worden. Dit product moet daarom op het einde van de levensduur naar een depot voor recycling van elektrische en elektronischen apparaten gebracht worden. A.U.B aan de bevoegde gemeentelijke administratie vragen waar het depot zich bevinden kan. Bij aanschaf van een nieuw apparaat heeft u het recht om een bijbehorend oud apparaat te retourneren.In dit geval zijn retournering en verwijdering voor u gratis.Verwijder alle persoonlijke gegevens voordat u terugkeert. De correcte afvoer van dit product helpt om mogelijke gevolgen voor het milieu en de gezondheid te voorkomen die zouden kunnen voortvloeien uit de aanwezige gevaarlijke stoffen, mengsels of componenten. Als consument speelt u een belangrijke rol bij het hergebruiken van potentieel bruikbare grondstoffen en het behoud van een schoon milieu. Verwijder voor het retourneren bestaande batterijen of accu's die niet door het oude apparaat zijn ingesloten, evenals lampen die kunnen worden verwijderd zonder ze te vernietigen, en breng ze naar een aparte inzameling. Informeer naar deze functies bij uw gemeentebestuur. Dit elektrische apparaat bevat de volgende batterijen resp. accu's: Type batterij: **18650** / Chemisch systeem: **Li-ion** . Zorg ervoor dat de batterij/accu helemaal leeg is voordat u deze afvoert.
- Zorgt U ervoor, dat leidingen gedurende de montage niet worden beschadigd.
- Lamp enkel op een vlak horizontaal oppervlakte plaatsen.
- De lamp heeft beschermingsklasse **“IP44”** en is toegestaan voor het gebruik buitenshuis bij privéhuishoudens.
- Niet direct in de lichtbron (lichtmiddel, LED enz.) kijken.
- 🔌** De meegeleverde of te gebruiken led-lichtbron kan door de consument worden vervangen.
- Dit product bevat een lichtbron met energie-efficiëntieklasse „F“, gerelateerd aan de EU-verordening 2019/2015.
- Kleurfantijzingen zijn bij LEDs van een verschillende charge mogelijk. De lichtkleur en de lichtsterkte van LEDs kan ook afhankelijk van de levensduur veranderen.
- Het indrukken van **“A”** heeft het volgende resultaat: a.) De lamp wordt ingeschakeld met een dimniveau van **“100%”**. b.) De lamp wordt uitgeschakeld.
- 🔍** Dit artikel is niet geschikt voor het gebruik in dimbare stroomcircuits. Hij kan met de zich aan het artikel bevindende sensorbereik **“B”** worden bediend.
- Kort drukken op de sensorknop **“B”** schakelt de lamp in het laatst gekozen dimniveau aan of uit.
- Langer drukken op de knop **“B”** dimt automatisch meer of minder.
- De geïntegreerde USB-ansluiting heeft geen gegevensfunctie en is alleen bedoeld als stroomvoorziening.
- Het gebruik van de USB-poort is alleen bedoeld voor ruimtes binnenshuis (opladen of stroomvoorziening).

**ⓘ Bezpečnosť počas montáže i eksploataci / Przed instalacją lub uruchomieniem produktu proszę przeczytać dokładnie poniższe informacje. Instrukcję należy przechowywać do późniejszego wykorzystania.**

- Producent nie ponosi odpowiedzialności za zranienia lub uszkodzenia będące skutkiem niewłaściwego posługiwania się świetlówką.
- Konserwacja świetlówek ogranicza się do ich powierzchni. Ze względu na bezpieczeństwo elektryczne produktu nie wolno czyścić wodą ani innymi płynami. Do czyszczenia należy używać tylko suchej, niestrzępiącej się ściereczki.
- ⚠ Ostrożnie! Niebezpieczeństwo porażenia prądem. Przed każdym podłączeniem do sieci elektrycznej należy sprawdzić kompletną lampę pod kątem ewentualnych uszkodzeń. Nigdy nie należy używać lampy w przypadku zauważenia jakichkolwiek uszkodzeń.
- ⓘ Symbol przekreślonego pojemnika na śmieci na produkcie czy opakowaniu oznacza, że nie wolno tego produktu usuwać razem z odpadami z gospodarstwa domowego. Zamiast tego należy po zakończeniu użytkowania oddać produkt do punktu recyklingu sprzętu elektrycznego i elektronicznego. Informacji o takim punkcie należy zasięgnąć we właściwym zarządzie gospodarki komunalnej. Kupując nowe urządzenie, masz prawo do zwrotu odpowiedniego starego urządzenia.W takim przypadku zwrot i utylizacja są dla Państwa bezpłatne.Przed powrotem usunąć wszystkie dane osobowe. Właściwa utylizacja tego produktu pomoże uniknąć ewentualnych konsekwencji dla środowiska i zdrowia wynikających z obecności niebezpiecznych substancji, mieszanin lub składników. Jako konsument odgrywają Państwo ważną rolę w recyklingu potencjalnie użytecznych surowców i utrzymaniu czystego środowiska. Przed zwrotem prosimy o usunięcie istniejących baterii lub akumulatorów, które nie są dołączone do starego urządzenia, a także lamp, które można wyjąć bez ich niszczenia i oddanie do oddzielnej zbiórki.Zapytaj o te stanowiska w swoim urzędzie gminy. Do tego urządzenia elektrycznego dołączone są następujące baterie lub akumulatory: Typ baterii: **“18650”** / System chemiczny: **“Li-Ion“** . Przed wyrzuceniem baterii lub akumulatora należy upewnić się, że jest on całkowicie rozładowany.
- Należy się upewnić, że przewody nie zostały uszkodzone podczas montażu.
- Lampę ustawiać tylko na poziomej, równej powierzchni.
- Lampa posiada stopień ochrony **“IP44”** i jest dopuszczona do zastosowania na zewnątrz prywatnych domów.
- Nie kierować wzroku bezpośrednio na źródło światła (żarówka, dioda LED itp.).
- ⚠ Załączone lub nadające się do zastosowania źródło światła LED może zostać wymienione przez klienta końcowego.
- Ten produkt zawiera źródło światła o klasie efektywności energetycznej „F“, zgodnie z rozporządzeniem UE 2019/2015.
- Możliwe są różnice w kolorach diod LED różnych szarż. Kolor światła i siła świetlna diod LED może się zmieniać również w związku z żywotnością.
- Naciśnięcie przycisku **“A”** powoduje: a.) Lampa zostanie włączona z poziomem ściemnienia **“100%”**. b.) Lampa zostanie wyłączona.
- ⚠ Artykuł ten nie jest przeznaczony do pracy ze ściemnianymi obwodami prądu. Może on być sterowany przy pomocy znajdującego się na artykule Zakres czujnika **“B”**.
- Krótkie naciśnięcie przycisku czujnika **“B”** włącza lub wyłącza lampę w ostatnio wybranym poziomie ściemnienia.
- Dłuższe naciśnięcie przycisku **“B”** powoduje dynamiczne ściemnienie lub rozjaśnienie światła.
- Zintegrowany port USB nie posiada funkcji przesyłu danych. Służy jedynie jako źródło zasilania.
- Korzystanie z portu USB jest ograniczone do użytku wewnątrz pomieszczeń (ładowanie lub zasilanie).

**ⓘ Bezpečnostní pokyny / Přečtěte si, prosím, pozorně tyto informace, dříve než začnete s instalací nebo s uvedením do provozu. Uchovejte tyto pokyny k obsluze pro pozdější reference.**

- Výrobce neodpovídá za zranění či škody, které vzniknout důsledkem neodborného používání svítidel.
- Údržba svítidel je omezena jen na povrchy. Z důvodů elektrické bezpečnosti nesmíte tento výrobek čistit vodou nebo jinými kapalinami. Používejte k čištění pouze suchou utěrku, která nepouští vlákna.
- ⚠ Opatrně! Nebezpečí zasažení elektrickým proudem. Před každým připojením k síti elektrického proudu zkontrolujte kompletní svítidlo, zda není případně poškozené. Svítidlo nikdy nepoužívejte, pokud zjistíte poškození.
- ⓘ Symbol přeškrtnuté nádoby na odpady na výrobku nebo na obalu znamená, že výrobek se nesmí likvidovat v odpadu z domácnosti. Tento výrobek je místo toho třeba na konci jeho životnosti předat sběrně pro recyklaci elektrických a elektronických přístrojů. Zjistěte si prosím tuto sběrnú dotazem u své příslušné místní samosprávy. Při nákupu nového zařízení máte právo vrátit odpovídající staré zařízení.V takovém případě je pro vás vrácení a likvidace zdarma.Před vrácením prosím vymažte všechny osobní údaje. Správná likvidace tohoto výrobku pomůže zabránit možným následkům pro životní prostředí a zdraví v důsledku přítomnosti nebezpečných látek, směsí nebo komponentů. Jako spotřebitel hrajete klíčovou roli v recyklaci potenciálně využitelných surovin a v udržování čistého životního prostředí. Před vrácením prosím vyjměte stávající baterie nebo akumulatory, které nejsou přiloženy ke starému zařízení, jakož i lampy, které lze vyjmout bez jejich zničení, a odevzdejte je do odděleného sběru.O těchto pozicích se prosím informujte u svého obecního úřadu. V tomto elektrickém přístroji jsou následující baterie resp. akumulatory: Typ baterie: **“18650”** / Chemický systém: **“Li-Ion“** . Před likvidací baterie resp. akumulátoru se ujistěte, že je úplně vybitá.
- Dbejte na to, aby se vedení při montáži nepoškodila.
- Lampu postavít jenom na vodorovnou rovnou plochu.
- Světlo má stupeň ochrany **“IP44”** a je určené jen pro privátní použití venku.
- Nedívat se přímo na zdroj světla (osvětlovací prostředky, světelné diody atd.).
- ⚠ Koncový zákazník může provést výměnu přiloženého nebo použitelného světelného zdroje LED.
- Tento výrobek obsahuje světelný zdroj s třídou energetické účinnosti „F“ v souladu s nařízením EU 2019/2015.
- Odchytky barev LED různých šarží jsou možné. Barva světla a intenzita LED se může změnit v závislosti na délce životnosti.
- Stisknutí **“A”** vyvolá následující: a.) Svítidlo se zapne s úrovní stmívání **“100%”**. b.) Svítidlo se vypne.
- ⚠ Tento artikl je vhodný k provozu v tlumitelných proudových obvodech. Je ho možné řídit rozsah snímače na artiklu **“B”**.
- Krátké stisknutí senzorového tlačítka **“B”** zapíná nebo vypíná světlo v poslední navoleném stupni ztlumení.
- Delším stisknutím tlačítka **“B”** se dynamicky ztmaví nebo rozjasní.
- Integrované připojení USB nemá datovou funkci je zamýšleno jen pro napájení.
- Použití portu USB je omezeno na vnitřní použití (nabíjení nebo napájení).

**ⓘ Bezpečnostné pokyny / Prečítajte si, prosím, starostlivo tieto informácie, pred tým než začnete s inštaláciou alebo s uvedením do prevádzky. Uchovajte tieto pokyny k obsluhu pre neskoršie reference.**

- Výrobca nie je zodpovedný za poranenia či škody, ktoré vzniknú dôsledkom neodborného používania svietidiel.
- Údržba svietidla je obmedzená len na ich povrchy. Z dôvodu elektrickej bezpečnosti sa tento výrobok nesmie čistiť vodou alebo inými tekutinami. Na čistenie používajte iba suchú handričku, ktorá nepúšťa vlákna.
- ⚠ Pozor! Nebezpečenstvo zásahu elektrickým prúdom. Pred každým pripojením k elektrickej sieti skontrolujte celé svietidlo ohľadom prípadných poškodení. Nikdy nepoužívajte svietidlo, ak spozorujete akékoľvek poškodenie.
- ⓘ Symbol přečriarknutej nádoby na odpad na výrobku alebo na obalu znamená, že výrobok sa nesmie likvidovať v odpadu z domácnosti. Tento výrobok treba namiesto toho na konci jeho životnosti predat zberní pre recykláciu elektrických a elektronických prístrojov. Zistite si prosím túto zbernú dotazom u svojej príslušnej miestnej samosprávy. Pri kúpe nového zariadenia máte právo vrátiť zodpovedajúce staré zariadenie. V tomto prípade je vrátenie a likvidácia pre vás bezplatná.Pred vrátením vymažte všetky osobné údaje. Správna likvidácia tohto výrobku pomôže predchádzať potenciálnym environmentálnym a zdravotným následkom, ktoré by mohli vyplývať z prítomnosti nebezpečných látok, zmesí alebo komponentov. Ako spotrebiteľ zohrávate kľúčovú úlohu pri recyklácii potenciálne použiteľných surovín a udržiavaní čistého životného prostredia. Pred vrátením odstráňte existujúce batérie alebo akumulatory, ktoré nie sú pribalené k starému zariadeniu, ako aj lampy, ktoré je možné vybrať bez ich zničenja, a odovzdajte ich na separovaný zber.O týchto poziciách sa informujte na obecnom úrade. Súčasťou tohto elektrického spotrebiča sú nasledujúce batérie resp. akumulátorové batérie: Typ batérií: **“18650”** / Chemický systém: **“Li-Ion”** . Pred likvidáciou sa uistite, že je batéria resp. akumulátorová batéria úplne vybitá.
- Zaistite, aby pri montáži nedošlo k poškodeniu vedenia.
- Postavte lampy len na rovné vodorovné plochy.
- Svietidlo je vybavené stupňom ochrany **“IP44”** a môže sa používať v exteriéri súkromných domácností.
- Nepozerať priamo na zdroj svetla (osvetlovacie prostriedky, svetelné diody atd.).
- ⚠ Priložený alebo použiteľný LED svetelný zdroj môže vymeniť koncový zákazník.
- Tento výrobok obsahuje svetelný zdroj triedy energetickej účinnosti „F“ na základe nariadenia EÚ 2019/2015.
- Rôzne šarže LED diód môžu vykazovať farebné odchytky. Farba a intenzita svetla LED diód sa môže zmeniť aj v závislosti od ich doby životnosti.
- Stlačenie **“A”** vyvolá nasledujúce: a.) Svietidlo sa zapne na **“100%”** úrovne jasu. b.) Svietidlo sa vypne.
- ⚠ Tento výrobok nie je vhodný na prevádzku v stmievateľných prúdových obvodoch. Môže byť riadený prostredníctvom rozsah snímača **“B”** na výrobku.
- Krátke stlačenie senzorového tlačidla **“B”** lampa sa zapne alebo vypne v naposledy zvolenom tlmenom stupni.
- Dlhšie stlačenie tlačidla **“B”** dynamicky stlmuje alebo rozjasňuje.
- Integrovaná USB-pripojka nemá žiadnu dátovú funkciu a je určená iba ako zdroj napätia.
- Použitie portu USB je obmedzené na vnútorné použitie (nabíjanie alebo napájanie).

**ⓘ Navodila glede varnosti / Pred instalacij ali uporabo tega izdelka skrbno preberite te informacije. Navodila za uporabo skrbno shranite, lahko jih boste potrebovali kdaj kasneje.**

- Proizvajalec ne prevzame nikakršne odgovornosti za poškodbe ali škode, ki so posledica nestrokovne uporabe svetila.
- Nega svetil je omejena na površine. Zaradi električne varnosti tega izdelka nikoli ni dovoljeno čistiti z vodo ali drugimi tekočinami. Za čiščenje uporabljajte samo suho krpo, ki ne pušča vlaken.
- ⚠ Previdno! Nevarnost udara električnega toka. Pred vsakim priklopom na omrežje preverite celotno svetilko glede morebitnih poškodb. Svetilke ne uporabljajte, če ugotovite poškodbe.
- ⓘ Simbol prekrizanega smetnjaka na izdelku ali embalaži pomeni, da se tega izdelka ne sme odstraniti s hišnimi odpadki. Namesto tega je potrebno izdelek na koncu njegove življenjske dobe odnesti v sprejemni center za recikliranje električnih in elektronskih naprav. O takšnem centru se pozanimajte pri vaši pristojni komunalni upravi. Ob nakupu nove naprave imate pravico do vračila ustrezne stare naprave. V tem primeru sta vračilo in odlaganje za vas brezplačna.Pred vrnitvijo izbrišite vse osebne podatke. S pravilnim odstranjevanjem tega izdelka se boste izognili morebitnim posledicam za okolje in zdravje zaradi prisotnosti nevarnih snovi, zmesi ali sestavnih delov. Kot potrošnik imate ključno vlogo pri recikliranju potencialno uporabnih surovin in ohranjanju čistega okolja. Pred vračilom odstranite obstoječe baterije ali akumulatore, ki niso priloženi stari napravi, ter sijalke, ki jih je mogoče odstraniti, ne da bi jih uničili, in jih odnesite v posebno zbirališče.O teh delovnih mestih se pozanimajte pri vaši občinski upravi. Ta električna naprava vsebuje naslednje baterije oz. akumulatore: Tip baterije: »**18650**« / Kemijski sistem: **»Li-Ion«** . Preden odvrzete baterijo ali akumulator se prepričajte, da sta popolnoma prazna. Zagotoviti je potrebno, da se kabli pri montaži ne poškodujejo. Svetilko postaviti samo na vodoravno površino.

- Svetilka ima zaščitno stopnjo **“IP44”** in je predvidena za osebno uporabo na prostem.
- Ne glejte direktno v vir svetlobe (v žarnico, LED itn.).
- ⚠ Priložen ali vstavljen vir svetlobe LED lahko zamenja končni uporabnik.
- Ta izdelek vsebuje vir svetlobe energijske učinkovitosti „F“ skladno z Uredbo EU 2019/2015.
- Razlike v barvnih odtenkih LED žarnic so mogoče. Do razlike v barvi svetlobe in jakosti svetlobe LED žarnic se lahko spreminjajo s starostjo naprave.
- Pritisak na **“A”** povzroči naslednje: a.) Svetilka se vklopi s stopnjo temnjenja **“100%”**. b.) Svetilka se izklopi.
- ⚠ Ta izdelek ni primeren za obratovanje v tokokrogih z možnostjo zatemnitve. Krmilite ga lahko s razpoknim senzor **“B”**, ki se nahaja na izdelku.
- S kratkim pritiskom senzorske tipke »**B**« svetilka v nazadnje izbrani stopnji zatemnitve vklopi ali izklopi luč.
- Z daljšim pritiskom tipke **“B”** dinamično povečate ali zmanjšate zatemnjevanje.
- Vgrajeni priključek USB nima podatkovne funkcije in je namenjen le električnemu napajanju.
- Uporaba priključka USB je omejena na uporabo v notranjih prostorih (postopek napajanja ali oskrba z električnim tokom).

**ⓘ Biztonsági előírások / Kérjük olvassa át alaposan ezeket az információkat, mielőtt ezen termék felszerelését vagy üzembevételét megkezdi.**

- A gyártó nem vállal felelősséget olyan sérülésekre vagy károkra, amelyek a világítótést nem megfelelő használatából adódnak.
- A világító testek ápolása a felületekre korlátozódik. Az elektromos biztonság miatt ezt a terméket nem szabad vízzel vagy más folyadékkal tisztítani. A tisztításhoz csak száraz, szőszmentes kendőt használjon.
- ⚠ Vigyázat! Áramütés veszélye! A hálózatra való csatlakozás előtt ellenőrizze, hogy a lámpa egyik részén sincsenek sérülések. Soha ne használja a lámpát, ha bármilyen sérültel vélné felfedezni.
- ⓘ A terméken, vagy a csomagoláson található áthúzott hulladéktároló azt jelenti, hogy ez a termék nem ártalmatlanítható a házi hulladékkal együtt. Ehelyett a terméket az élettartama végén az elektromos és elektronikus készülékek újrahasznosításának egy átvétő helyéhez kell vinni. Kérjük, érdeklődjön az iránt az illetékes kommunális igazgatóságán. Új készülék vásárlásakor jogában áll a megfelelő régi készüléket visszaküldeni.Ebben az esetben a visszaküldés és a selejtezés ingyenes az Ön számára.Kérjük, hogy a visszaküldés előtt töröljön minden személyes adatot. A termék megfelelő ártalmatlanítása segít elkerülni a veszélyes anyagok, keverékek vagy összetevők jelenlétéből eredő lehetséges környezeti és egészségügyi következményeket. Fogyasztóként Ön döntő szerepet játszik a potenciálisan felhasználható nyersanyagok újrahasznosításában és a tiszta környezet fenntartásában. Kérjük, hogy visszaküldés előtt távolítsa el a meglévő elemeket vagy akkumulátorokat, amelyeket a régi készülék nem zár be, valamint a roncsolás nélkül eltávolítható lámpákat és vigye külön gyűjtőbe.Ezekről az állásokról érdeklődjön önkormányzatánál. Ez az elektromos készülék az alábbi elemeket vagy akkumulátorokat tartalmazza: Elem típusa: „**18650”** / Kémiai rendszer: „**Li-Ion”** . Győződjön meg róla, hogy az elem vagy az akkumulátor teljesen leürült, mielőtt ártalmatlanítja.
- Győződjön meg, hogy a szerelésnél a vezetékek nem sérültek meg.
- A lámpát csakis vízszintes egyenes felületre állítani.
- A lámpa **“IP44”** védelmi fokozattal rendelkezik és magánháztartásokban történő kültéri használatra is alkalmas.
- A fényforrásba (világítóeszközbe, LED lámpába stb.) közvetlenül belenézni tilos.
- ⚠ ⚠ A mellékelt vagy alkalmazható LED-fényforrást a végfelhasználó kicserélheti.
- Ez a termék a „F” energiahatékonyasági osztályú fényforrást tartalmaz, a 2019/2015 EU-rendelet értelmében.
- Különböző töltöttségeknél a LED-ek színelteréseli előfordulhatnak. A LED-ek színe és fényereje az élettartam változásával is változhat.
- Az **“A”** megnyomása a következőket eredményezi: a.) A lámpa **“100%”** fényerővel bekapcsolódik. b.) A lámpa kikapcsol.
- ⚠ A jelen termék fényerő-szabályozással rendelkező áramkörökben nem használható. Ez a terméken található **“B”** érzékelőtartomány vezérelhető.
- Az **“B”** érzékelő taszter rövid megnyomása be-vagy kapcsolja a lámpát az utóljára kiválasztott fényerő fokozatban.
- A **“B”** taszter hosszabb megnyomása dinamikusan felerősíti vagy csökkenti a fényerőt.
- Az integrált USB csatlakozó nem rendelkezik adatfunkcióval, feladata csak az áramellátás.
- Az USB-port csak beltéri használatra (töltésre vagy áramellátásra) szolgál.

**ⓘ Instrucțiuni de protecție a muncii / Vă rugăm să citiți cu atenție aceste informații, înainte să începeți instalarea sau utilizarea acestui produs. Păstrați cu grijă aceste instrucțiuni pentru utilizare ulterioară.**

- Producătorul nu își asumă nici o responsabilitate pentru accidentări sau pagube care sunt urmarea unei utilizări inadecvate ale corpului de iluminat.
- Îngrijirea corpurilor de iluminat se rezumă numai la suprafața acestora. Din motive de siguranță electrică, acest produs nu poate fi curățat cu apă sau cu alte lichide. Utilizați pentru curățare doar o lavetă uscată, fără șame.
- ⚠ Precauție! Pericol de șoc electric. Verificați complet lampa, înainte de fiecare conexiune la rețea, dacă prezintă eventuale deteriorări. Nu folosiți niciodată lampa, dacă ați identificat deteriorări.
- ⓘ Simbolul tomberonului de gunoi tăiat cu două linii încreștate, aplicat direct pe produs sau pe ambalajul acestuia, înseamnă că acest produs nu are voie să fie aruncat la gunoiul menajer. La sfârșitul perioadei sale de serviciu, produsul trebuie să fie predat în vederea reciclării unui punct autorizat de colectare a produselor electrice și electronice scoase din uz. Adresa unor asemenea puncte de colectare o puteți afla de la administrația comunală, în a cărei zonă de competență domiciliati. Atunci când cumpărați un dispozitiv nou, aveți dreptul de a returna un dispozitiv vechi corespunzător.În acest caz, returnarea și eliminarea sunt gratuite pentru dvs.Vă rugăm să ștergeți toate datele personale înainte de a vă întoarce. Eliminarea corespunzătoare a acestui produs ajută la prevenirea consecințelor potențiale asupra mediului și sănătății, care ar putea rezulta din prezența substanțelor, amestecurilor sau componentelor periculoase. Dumneavoastră în calitate de consumator, jucați un rol decisiv în reciclarea materialelor prime care pot fi utilizate și în menținerea unui mediu curat. Înainte de a returna, vă rugăm să scoateți bateriile sau acumulatorii existente care nu sunt închise de vechiul dispozitiv, precum și lămpile care pot fi îndepărtate fără a le distruge și să le aduceți la o colectare separată.Vă rugăm să întrebați despre aceste posturi la administrația dumneavoastră municipală. Aparatul electric conține bateriile respectiv, acumuloarele următoare: Tip de baterie: **“18650** / Sistem chimic: **“Li-Ion”** . Asigurați-vă înainte de eliminare că bateria respectiv, acumulatorul este descărcat complet.
- Asigurați-vă că în timpul montajului cablurile nu sunt deteriorate.
- Corpul de iluminat se așează numai pe o suprafață orizontală plană.
- Lampa are gradul de protecție **“IP44”** și este prevăzută exclusiv pentru uzul intern în gospodăriile private.
- Nu trebuie să se privească niciodată nemijlocit și direct în sursa de lumină (bec, LED, etc.).
- ⚠ ⚠ Sursa de lumină cu LED utilizată sau din pachet, poate fi înlocuită de către clientul final.
- Acest produs conține o sursă de lumină, cu clasa de eficiență „F“, în baza Directivei UE 2019/2015.
- Este posibilă apariția modificărilor de culoare în cazul încălțării difuze. Culoarea și intensitatea luminii LED-urilor se poate modifica și în funcție de durata de viață.
- Apăsarea pe **“A”** are ca efect următoarele: a.) Lampa este conectată la o treaptă de intensitate luminoasă de **“100%”**. b.) Lampa se deconectează.
- ⚠ Acest produs nu este adecvat pentru funcționare în circuite electrice cu intensitate reglabilă. Acesta poate fi controlat cu gama de senzori **“B”** care se află pe produs.
- Apăsarea scurtă a butonului de senzor **“B”** pomeste sau oprește lampa la ultima treaptă selectată de intensitate luminoasă.
- Apăsarea îndelungată a butonului **“B”** schimbă dinamic intensitatea luminoasă în sus sau în jos.
- Racordul USB integrat nu are o funcțiune de date și acesta este destinat numai ca sursă de tensiune.
- Utilizarea racordului USB este limitată la utilizarea în încăperi interioare (procesul de încărcare sau alimentarea cu curent electric).

**ⓘ Indicações de segurança / Favor ler atentiosamente estas informações antes da instalação ou colocação em serviço deste produto Guardar estas instruções de uso para fins posteriores.**

- O fabricante está isento de qualquer responsabilidade no caso de ferimentos ou danificações motivados por uma utilização inadequada dos candeieiros.
- A manutenção dos candeieiros diz apenas respeito à sua superfície. Por razões de segurança elétrica, este produto não deve ser limpo com água ou outros líquidos. Para a limpeza, utilizar apenas um pano seco e que não largue pelos.
- ⚠ Cuidado! Perigo de choque elétrico. Antes de cada ligação à rede, verificar o candeieiro completo quanto a possíveis danos. Nunca utilize o candeieiro se notar qualquer dano.
- ⓘ O símbolo do caixote de lixo riscado no produto ou na embalagem significa que este produto não pode ser colocado no lixo doméstico. O produto tem, pelo contrário, no fim da sua duração de vida, que ser entregue num local de recolha de aparelhos eléctricos e electrónicos para reciclagem. Por favor informe-se sobre este local de recolha junto das entidades comunais responsáveis. Ao comprar um novo dispositivo, você tem o direito de devolver um dispositivo antigo correspondente.Neste caso, a devolução e a eliminação são gratuitas para si.Por favor, exclua todos os dados pessoais antes de retornar. A eliminação adequada deste produto ajudará a evitar potenciais consequências ambientais e de saúde que poderiam resultar da presença de substâncias, misturas ou componentes perigosos. Na qualidade de consumidor, desempenha um papel vital na reciclagem de matérias-primas potencialmente utilizáveis e na manutenção de um ambiente limpo. Antes de devolver, remova as baterias ou acumuladores existentes que não estão incluídos no dispositivo antigo, bem como as lâmpadas que podem ser removidas sem destruí-las e leve-as para uma coleta seletiva.Informe-se sobre esses cargos na administração municipal. As seguintes pilhas ou acumuladores estão incluídos neste aparelho elétrico: Tipo de pilha: "**18650**" / Sistema químico: "**Li-Ion**" . Antes de eliminar a pilha ou acumulador, certifique-se de que está completamente vazio.
- Certifique-se ao fazer a montagem que os fios de ligação não estejam danificados.
- Coloque o candeieiro só sobre uma superfície horizontal e plana.
- O candeieiro tem a classe de proteção **“IP44”** e está autorizado para a utilização no exterior de residências domésticas privadas.
- Não olhar directação para a fonte de iluminação (meio de iluminação, LED etc.).
- ⚠ ⚠ A fonte de luz LED incluída ou utilizável pode ser substituída pelo cliente final.
- Este produto contém uma fonte luminosa de classe de eficiência energética „F“, em conformidade com o regulamento da UE 2019/2015.
- São possíveis divergências de cor em LEDs de lotes diferentes. A cor da luz e a intensidade luminosa dos LEDs podem alterar-se consoante o tempo de vida útil.
- Prima **“A”** para obter o seguinte: a.) A luminária é ligada com um nível de escurecimento de **“100%”**. b.) A luminária é desligada.
- ⚠ Este artigo não é apropriado para funcionamento em circuitos com regulação da intensidade da luz. Pode ser controlado através da alcance do sensor **“B”** existente no artigo.
- Ao pressionar brevemente a tecla sensora **“B”** a luz liga ou desliga no último nível de intensidade selecionado.
- Ao pressionar algum tempo a tecla **“B”** a intensidade de luz é aumentada ou diminuída dinamicamente.
- A ligação USB integrada não possui função de dados e apenas foi concebida como alimentação elétrica.
- A utilização da porta USB está limitada à utilização em espaços interiores (carregamento ou alimentação elétrica).

**ⓘ** **Emniyet direktifleri / Bu ürünü kurmadan veya çalıştırmadan önce lütfen bu bilgileri dikkatlice okuyunuz. İşbu kullanım kılavuzunu daha sonra başvurmak üzere iyi bir şekilde saklayınız.**

- Işıklandırma teçhizatının usulüne uygun olmayan kullanımından kaynaklanan hasarlardan ve yaralanmalardan üretici sorumlu tutulmaz.
- Işıklandırma teçhizatlarının yalnızca yüzeyleri temizlenebilir. Elektrik güvenliği nedeniyle bu ürünü su veya diğer sıvılar ile temizlenmesi yasaktır. Temizlik için sadece kuru, tüksüz bez kullanın.
- ⚠ **Dikkat!** Elektrik çarpması tehlikesi. Her bir şebeke bağlantısı öncesi aydınlatmanın tamamını olanı hasarlara yönelik kontrol edin. Aydınlatmada hasarlar tespit ettiğinizde onu kesinlikle kullanmayın.
- ℹ **Ürünün** veya ambalajın üzerindeki üzeri çizik çöp bidomu üzerindeki r simgesi, bu ürünün ömrü bittikten sonra imha etmek için ev çöpine atılmaması gerektiği anlamına gelmektedir. Mamul, ömrü bitince bunun yerine elektrikli veya elektronik cihazların geri dönüşüm için toplandığı bir yere götürülmelidir. Bu yerin neredede olduğunu lütfen yetkili yerel idarenizden sorun. Yeni bir cihaz satın alırken, ilgili eski cihazı iade etme hakkınız vardır.Bu durumda iade ve imha sizin için ücretsizdir.Lütfen geri dönmenden önce tüm kişisel verileri silin. Bu ürünün uygun şekilde bertaraf edilmesi, tehlikeli maddelerin, karışımların veya bileşenlerin mevcut olmasından dolayı çevre ve sağlık için olası neticeleri önlemekte yardımcı olmaktadır. Tüketici olarak burada olası kullanılabılır ham maddelerin geri dönüşümü ve temiz bir çevrenin korunması için belirleyici bir role sahipsiniz. İade etmeden önce, lütfen eski cihazın içinde olmayan mevcut pilleri veya akümülatörleri ve imha edilmeden çıkarılabilen lambaları çıkarın ve ayrı bir koleksiyona getirin.Bu pozisyonlar için lütfen belediyenizden bilgi almız. Aşağıdaki piller ya da aküler, bu elektrikli cihaza dâhildir. Pil tipi: **“18650”** / Kimyasal sistem: **“Li-Ion”** . Bertaraf öncesi, pilin ya da akünün tamamıyla boşaldığından emin olun.
- Hatların montaj sırasında hasar görmemesini temin ediniz.
- Lambayı, sadece yatay ve düz alanlara yerleştirin.
- Aydınlatma **“IP44”** koruma derecesine sahiptir ve sadece evlerde dış mekânda kullanımma izni bulunmaktadır.
- Direkt ışık kaynağına (ampul, LED vs.) bakmayın.
- ⚠ **Birlikte** teslim edilen veya takılabilen LED ışık kaynağı, son kullanıcı tarafından değiştirilebilir.
- Bu ürün, AT Yönetmeliği 2019/2015'e dayalı olarak „F“ enerji verimi sınıfından bir ışık kaynağına sahiptir.
- LED'lerin ürün partilerinde renk sapmaları olabilir. LED'lerin ışık rengi ve parlama seviyesi ürünün ömrüne bağlı olarak da değişebilir.
- “A”** üzerine basıldığında aşağıdaki etik görüldür: a.) Lamba, **“100%”** oranında bir kısma kademesi ile açılır. b.) Aydınlatma cihazı kapanır.
- ⚠** Bu ürün kısılabılır devrelerlek kullanın için uygun değildir. Ürün, üzerinde bulunan sensör aralığı **“B”** ile kullanılabilir.
- “B”** sensör tuşuna kısaca basınca ışık en son seçilmiş olan ışık seviyesinde açılır veya kapanır.
- “B”** tuşuna uzun süreli basmak dinamik olarak açılır veya kısılır.
- Entegre USB bağlantısı bir veri fonksiyonuna sahip değildir ve sadece güç kaynağı olarak kullanıma uygundur.
- USB bağlantısının kullanımı iç mekanlarda kullanımla sınırlıdır (şarj işlemi veya akım beslemesi).

**ⓘ** **Drošības norādījumi / Lūdzu, uzmanīgi izlasiet šo informāciju pirms ierīces instalācijas vai pieņemšanas ekspluatācijā. Uzglabājiet lietošanas pamācību arī turpmākajai lietošanai.**

- Roztājs neuzpemas nekādu atbildību par traumām un zaudējumiem, kas tika nodarīti lampas nepienācīgas lietošanas rezultātā.
- Kopjama ir tikai lampas vīrsma. Ar elektrību saistītu drošības apsvērumu dēļ izstrādājumu nedrīkst firtāt ar ūdeni vai citiem šķidrumiem. Tīrīšanai izmantojiet tikai sausu, neplūkošu drānu.
- ⚠ **Uzmanību!** Elektriskā trieciena risks. Pirms katras pieslēgšanas pie elektrotīkla, pārbaudiet visu lampu – vai tai nav kādu bojājumu. Nekādā gadījumā nelietojiet lampu, ja tai ir konstatēti bojājumi.
- ℹ **Simbols**, kas izvietots uz produkta vai iepakojuma un kurā ir attēlots aizsvītrots atkritumu konteiners, nozīmē, ka šo produktu nedrīkst izliet kopā ar sadzīves atkritumiem. Pēc produkta ekspluatācijas izbeigšanās produkts nododams utilizācijai nolietotu elektronisko un elektrisko ierīču vākšanas vietās otrreizējai pārstrādei. Lūdzu, sazinieties ar pašvaldības iestādi, kur var saņemt informāciju par atbildīgām utilizācijas vietām. Iegādājoties jaunu ierīci, jums ir tiesības atgriezt atbilstošu veco ierīci.Šajā gadījumā atgriešana un utilizācija jums ir bez maksas.Pirms atgriešanās, lūdzu, izdēšiet visus personas datus. Šī izstrādājuma pienācīga utilizācija palīdz nepieļaut iespējamas sekas videi un veselībai, kas varētu izrietēt no bīstamo vielu, maisījumu vai komponentu klātbūtnes. Turklāt jums kā patērētājam ir izšķiroša loma potenciāli lietojamu izēvju otrreizējai izmantošanai un firas viēdes saglabāšanai. Pirms atgriešanas, lūdzu, izņemiet esošās baterijas vai akumulatorus, kas neietilpst vecajā ierīcē, kā arī lampas, kuras var izņemt, nesabojājot, un nogādāiet tās atsevišķā savākšanā.Par šiem amatiem lūdzam interesēties savā pašvaldības pārvaldē. Šādas baterijas vai akumulatori ietilpst šajā elektroierīcē: Baterijas tips: **“18650”** / Kīmiskā sistēma: **“Li-Ion”** . Pirms utilizācijas pārlicinieties, vai baterija vai akumulators ir pilnīgi izlādēts.
- Pārlicinieties, lai montāžas gaitā netiktu bojāti vadi.
- Lieciet lampu tikai uz horizontālas līdzenas virsmas.
- Šo lampu drošības pakāpe ir **“IP44”** un tās ir piemērotas privātām mājstaiņniecībām lietošanai ārā.
- Neskatieties tieši uz gaismas avotu (spuldze, gaismas diode).
- ⚠ **Komplektācijā** iekļauto vai ievietojamo LED gaismas avotu var nomainīt gala klienti.
- Šī izstrādājuma gaismas avots atbilst energoefektivitātes klasei „F”, saskaņā ar ES Direktīvu 2019/2015.
- Dažādu precu partiju LED spuldžu izstarotās gaismas krāsu gamma var atšķirties. Arī atkarībā no kalpošanas laika LED spuldžu izstarotās gaismas krāsa un intensitāte var mainīties.
- Nospiežot “A”, notiek sekojošais: a.) Lampa tiek ieslēgta ar **“100%”** spilgtuma pakāpi. b.) Lampa tiek izslēgta.
- Šis izstrādājums nav piemērots lietošanai elektriskajās ķēdēs ar gaismas spilgtuma mainīšanas funkciju. To var vadīt, izmantojot izstrādājuma sensors diapazons **“B”**.
- Īsi nospiežot sensora taustiņu **“B”**, lampa tiek ieslēgta pēdējā izvēlētajā gaismas spilgtuma pakāpē vai izslēgta.
- Turot nospieztu taustiņu **“B”**, gaismas spilgtums tiek pakāpeniski palielināts vai samazināts.
- Iemontēto USB pieslēgumu nevar izmantot kā datu nesēju, tas paredzēts tikai sprieguma apgādei.
- USB pieslēgumu drīkst lietot tikai iekšēlpas (lādēšanai vai elektroapgādei).

**ⓘ** **Инструкция за безопасност / Моля, прочетете внимателно тази информация,преди да започнете с инсталирането или експлоатацията на този продукт. Запазете добре тази потребителска инструкция за по-нататъшни цели!**

- Производителят не поема никаква отговорност за наранявания или щети, които са последствие от неправилна употреба на лампата.
- Да се почиват само повърхностите на лампите. От съображения за електрическа безопасност този продукт не бива да се почиства с вода или други течности. За почистване използвайте само суха кърпа, която не оставя власнки.
- ⚠ **Внимание!** Опасност от токов удар. Преди всяко включване към захранването проверявайте цялото осветително тяло за повреди. Никога не използвайте осветителното тяло, ако установите повреди.
- ℹ **Знакът** със зачеркната кофа за смет върху продукта или опаковката означава, че той не трябва да се изхвърля заедно с битовите отпадъци. В края на експлоатационната си годност продуктът трябва да се отстрани в пункт за вторични суровини на електрически и електронни уреди. Информирайте се в местното управление за наличието на такъв пункт за вторични суровини. При закупуване на ново устройство имате право да върнете съответното старо устройство.В този случай връщането и изхвърлянето са безплатни за Вас.Моля, изтрийте всички лични данни преди връщане. Правилното отстраняване на този продукт като отпадък ще помогне за предотвратяване на възможни последствия за околната среда и здравето, които могат да възникнат поради наличието на опасни вещества, смеси или компоненти. Като потребител Вие имате решаваща роля за рециклирането на потенциално използваемы суровини и за опазването на чиста околна среда. Преди връщане, моля, отстранете наличните батери и/или акумулатори, които не са затворени от старото устройство, както и лампите, които могат да бъдат премахнати, без да ги унищожавате, и ги предайте на отделно събиране.Моля, попитайте за тези позиции във вашата общинска администрация. Този електроуред съдържа следните еднократни батери, респ. акумулаторни батерии: Батерия тип: „**18650**“ / Химическа система: „**Li-Ion**“ . Преди отстраняване като отпадък се уверете, че еднократната батерия, респ. акумулаторната батерия е напълно разредена.
- Уверете се, че при монтажа проводниците не са претърпели повреди.
- Поставяйте лампата само върху хоризонтална равна повърхност.
- Осветителното тяло притежава степен на защита **“IP44”** и е предназначено за използване на открито в частни домакинства.
- Не гледайте директно към източника на светлина (осветителен уред, LED и т.н.).
- ⚠ **Приложеният** или използван LED източник на светлина може да бъде подменен от крайния клиент.
- Този продукт съдържа един източник на светлина с клас на енергийна ефективност „F“ в съответствие с Регламента на ЕС 2019/2015.
- Възможни са отклонения в цвета при светодиоди от различни партии. Цветът и силата на светлината на светодиодите могат да се променят в зависимост от срока на експлоатация.
- Натискането на **“А”** води до следното: а.) Светлината се включва със степен на зاتمвяване от **“100%”**. б.) Осветителното тяло се изключва.
- ⚠ **Този артикул** не е подходящ за експлоатация в електрически вериги с димиране. Той може да се управлява посредством разположения върху него обхват на сензора **“B”**.
- Краткото натискане на сензорния бутон **“B”** включва или изключва осветителното тяло в последната избрана степен на димиране.
- По-продължителното натискане на бутоните **“B”** регулира динамично нагоре или надолу.
- Вградената USB буква няма функция за пренос на данни и е предвидена само за електрозахранване.
- Използването на USB порта е ограничено до експлоатация на закрито (зареждане или захранване).

**ⓘ** **Указания по безопасности / Преди чем приступить к монтажу или вводу в эксплуатацию этого прибора, внимательно прочитайте руководство по эксплуатации. Рекомендуем сохранить это руководство, так как оно может Вам понадобиться впоследствии.**

- Производитель не несёт ответственности за повреждения или ущерб, вызванные неправильной эксплуатацией светильников.
- Уход за светильниками ограничивается уходом за поверхностью. По причинам электрической безопасности данный выключатель запрещается чистить с помощью воды или других жидкостей. Используйте для очистки только сухую безворсовую ткань.
- ⚠ **Осторожно!** Опасность поражения электрическим током! Перед каждым подключением светильника к сети питания проверьте весь светильник на отсутствие повреждений. Никогда не используйте светильник, если обнаружите повреждения.
- ℹ **Символ** перечёркнутого мусорного контейнера на продукте или на упаковке означает, что этот продукт нельзя выбрасывать в хозяйственный мусор. Вместо этого продукт должен быть утилизирован по истечении срока его эксплуатации через пункты приёма отработанных электрических и электронных приборов. Места нахождения таковых Вам следует узнать в Вашем жилищно-коммунальном управлении. При покупке нового устройства вы имеете право вернуть соответствующее старое устройство.В этом случае возврат и утилизация для вас бесплатны.Пожалуйста, удалите все личные данные перед возвратом. Надлежащая утилизация данного изделия помогает избежать возможных последствий для окружающей среды и здоровья, которые могут быть вызваны содержанием опасных веществ, смесей и компонентов. При этом вы, как потребитель, играете решающую роль в повторном использовании потенциально пригодных сырьевых материалов и сохранении чистой окружающей среды. Перед возвратом удалите, пожалуйста, имеющиеся батареи или аккумуляторы, не входящие в комплект старого устройства, а также лампы, которые можно снять, не разрушая их, и сдайте в отдельный сбор.Уточняйте информацию об этих вакансиях в администрации вашего города. В данном электроприборе содержатся следующие батареи либо аккумуляторы: Тип батареек: **“18650”** / Химическая система: **“Li-Ion”** . Перед утилизацией убедитесь, что батарея или аккумулятор полностью разряжены.
- Следите за тем, чтобы провода не были повреждены во время монтажа.

- Светильник можно ставить только на ровную горизонтальную поверхность.
- Светильник имеет тип защиты **“IP44”** и допускается для наружного бытового использования.
- Не глядайте директно към източника на светлина (осветителен уред, LED и т.н.).
- ⚠ **Замена** прилагоденого или пригодного светодиодного источника света может производиться конечным клиентом.
- Данный продукт содержит источник света с энергоэффективностью класса „F“, согласно постановлению ЕС 2019/2015.
- Возможны отклонения в цвете в разных партиях светодиодов. Цвет и интенсивность светодиода может меняться с течением времени.
- Нажатие **“А”** вызывает следующее: а.) Светильник при включении установлен на уровень яркости **“100%”**. б.) Светильник выключается.
- ⚠ **Данный продукт** не предназначен для использования в цепях тока с затемнением. Он может регулироваться при помощи выключенной на продукте диапазон датчика **“B”**.
- Краткое нажатие сенсорного выключателя **“B”** включает или выключает светильник в последнюю выбранную степень затемнения.
- Длительное нажатие кнопки **“B”** динамично увеличивает или уменьшает яркость.
- Встроенный разъем USB не предназначен для передачи данных и служит только в качестве источника питания.
- Использование разъема USB ограничено применением внутри помещений (процесс зарядки или питание током).

**ⓘ** **Ενδείξεις ασφαλείας / Προτού αρχίσετε την εγκατάσταση ή τη θέση σε λειτουργία αυτού του προϊόντος, διαβάστε με προσοχή αυτές τις πληροφορίες. Φυλάξτε αυτές τις οδηγίες χρήσης για την περίπτωση που θα τις χρειαστείτε αργότερα.**

- Ο κατασκευαστής δε φέρει ουδεμία ευθύνη για τραυματισμούς ή βλάβες, εφόσον προκύψουν από λανθασμένη χρήση των λυχνιών.
- Η περιποίηση των λυχνιών περιορίζεται στην επιφάνειά τους. Για λόγους ηλεκτρικής ασφάλειας δεν επιτρέπεται να καθαρίζεται το παρόν προϊόν με νερό ή άλλα υγρά. Χρησιμοποιείτε για τον καθαρισμό του αποκλειστικά και μόνον ένα στεγνό πανί που δεν αφήνει γροθιά.
- ⚠ **Προσοχή!** Κίνδυνος ηλεκτροπληξίας. Πριν από κάθε σύνδεση στο δίκτυο ρεύματος, *ελέγχετε* όλο το φωτιστικό για τυχόν βλάβες. Ποτέ μην χρησιμοποιείτε το φωτιστικό, εάν διαπιστώσετε βλάβες.
- ℹ Το σύμβολο του διαγραμμένου καδού απορριμμάτων στο προιον η στην συσκευασία σημαίνει, ότι αυτο το προιον απαγορευεται να πεταχθει στα οικιακα απορριμματα. Αντι αυτου πρεπει το προιον μετα την ληξη της διαρκειας λειτουργιας του να επιφερθει σε ειδικο μερος συλλεξης ηλεκτρικων και ηλεκτρονικων συσκευων για ανακυκλωσις. Σας παρακαλωμε πληροφορηθειτε για αυτο το μερος απο την αρμοδια δημοτικη διοικηση. Όταν αγοράζετε μια νέα συσκευή, έχετε το δικαίωμα να επιστρέψετε μια αντίστοιχη παλιά συσκευή.Σε αυτή την περίπτωση, η επιστροφή και η απόρριψη είναι δωρεάν για εσάς.Διαγράψτε όλα τα προσωπικά δεδομένα πριν επιστρέψετε. Η ορθή απόρριψη αυτού του προϊόντος θα συμβάλλει στην αποφυγή πιθανών συνεπειών για το περιβάλλον και την υγεία που θα μπορούσαν να προκύψουν από την ύπαρξη επικίνδυνων ουσιών, μγμάτων ή συστατικών. Ως καταναλωτής, παίζετε καθοριστικό ρόλο στην ανάκτηση δυναμικά αξιοποιήσιμων πρώτων υλών και στη διατήρηση ενός καθαρού περιβάλλοντος. Πριν επιστρέψετε, αφαιρέστε τις υπάρχουσες μπαταρίες ή συσσωρευτές που δεν περιλαμβάνονται από την παλιά συσκευή, καθώς και τις λάμπες που μπορούν να αφαιρεθούν χωρίς να τις καταστρέψετε και φέρτε τις σε ξεχωριστή συλλογή.Ενημερωθείτε για αυτές τις θέσεις στη δημοτική σας διοίκηση. Οι εξής μπαταρίες ή επαναφορτιζόμενες μπαταρίες παραλαμβάνονται σε ατή την ηλεκτρική συσκευή: Τύπος μπαταρίας: **“18650”** / Χημικό σύστημα: **“Li-Ion”** . Βεβαιωθείτε πριν από την απόρριψη, ότι η μπαταρία ή η επαναφορτιζόμενι μπαταρία έχει αποφορτιστεί πλήρως.
- Στην οριζόντια θέση οι οι κατά την τοποθέτηση δε θα γίνει ζημιά σε αγωγούς.
- Τοποθετείτε το φωτιστικό μόνο πάνω σε οριζόντια επίπεδη επιφάνεια.
- Το φωτιστικό κατέχει τον βαθμό προστασίας **“IP44”** και είναι σχεδιασμένο αποκλειστικά για χρήση σε εσωτερικό χώρο ιδιωτικών νοικοκυριών.
- Μην κοιτάτε απευθείας στην πηγή φωτός (λαμπτήρα, LED κλπ.).
- ⚠ **Η** εσωκλειόμενη ή εγκαταστήσιμη φωτεινή πηγή LED μπορεί να αντικατασταθεί από τον τελικό πελάτη.
- Το παρόν προϊόν περιέχει φωτεινή πηγή κλάσης ενεργειακής απόδοσης „F“, βάσει του κανονισμού ΕΕ 2019/2015.
- Χρωματικές παρεκκλίσεις στα LED διαφορετικών φορτίων είναι δυνατές. Το φως χρώματος και η ένταση του φωτός των LED μπορεί να αλλοιωθεί επίσης σε συνάρτηση με την διάρκεια ζωής.
- Το πάτημα του **“А”** έχει το εξής αποτέλεσμα: а.) Το φωτιστικό ενεργοποιείται με βαθμίδα ρεοστατικής ρύθμισης έντασης φωτισμού **“100%”**. б.) Το φωτιστικό απενεργοποιείται.
- ⚠ Αυτό το προϊόν δεν είναι κατάλληλο για λειτουργία σε κυκλώματα ρεύματος με ρεοστάτες. Μπορεί να γίνει χειρισμός του με το εύρος του αισθητήρα που **“B”** βρίσκεται στο προϊόν.
- Το σύντομο πάτημα του διακόπτη αισθητήρα **“B”** ενεργοποιεί ή απενεργοποιεί το φωτιστικό στο τελευταίο επιλεγμένο επίπεδο έντασης φωτεινότητας.
- Με μακρότερη πίεση των πλήκτρων **“B”** ρυθμίζονται δυναμικά χαμηλότερες ή αντίστοιχα υψηλότερες ρεοστατικές βαθμίδες.
- Η ενσωματωμένη σύνδεση USB δεν έχει λειτουργία δεδομένων και προορίζεται μόνο για την τροφοδοσία με τάση.
- Η χρήση της σύνδεσης USB περιορίζεται για χρήση σε εσωτερικούς χώρους (διαδικασία φόρτισης ή παροχή ρεύματος).

**ⓘ** **Sigurnosne upute / Molimo vas pročitajte ove informacije pažljivo prije instalacije ili početka upotrebe ovog proizvoda. Sačuvajte ovo uputstvo za buduće potrebe.**

- Proizvođač ne preuzima odgovornost za ožljede ili štete, koje su posljedica neprikladne uporabe svjetiljke.
- Čišćenje svjetiljki je ograničeno na površine. Iz razloga električne sigurnosti, ovaj se proizvod ne smije čistiti vodom ili drugim tekućinama. Za čišćenje koristite samo suhu krpu, koja ne ostavlja vlakna.
- ⚠ **Oprez!** Opasnost od električnog udara. Prije spajanja na električnu mrežu, provjerite kompletnu svjetiljku, da li ima oštećenja. Nikada nemojte koristiti svjetiljku ako primjetite bilo kakvo oštećenje.
- ℹ **Simbol** prekržičene korpe za otpatke na proizvodu ili pakiranju znači, kako se taj proizvod ne smije odlagati zajedno sa kućnim otpadom. Proizvod se na kraju svog životnog vijeka mora odnijeti u prijemnu stanicu za recikliranje električnih i elektroničkih uređaja. Molimo raspitajte se za to mjesto kod nadležne komunalne službe. Prilikom kupnje novog uređaja imate pravo na povrat odgovarajućeg starog uređaja.U tom slučaju povrat i zbrinjavanje su za Vas besplatni.Prije povrata izbrišite sve osobne podatke. Pravilno zbrinjavanje ovog proizvoda u otpad pomoći će u sprječavanju mogućih posljedica za okoliš i zdravlje koje bi mogle proizaći iz prisutnosti opasnih tvari, smjesa ili komponenti. Kao potrošač, vi igrate ključnu ulogu u recikliranju potencijalno iskoristivih sirovina i održavanju čistog okoliša. Molimo Vas da prije povrata uklonite postojeće baterije ili akumulatorе koji nisu zatvoreni starim uređajem, kao i lampe koje se mogu izvaditi bez uništavanja i odnesite ih na posebno mjesto za prikupljanje.Za ova radna mjesta raspitajte se u svojoj općinskoj upravi. Sljedeće baterije ili akumulatori nalaze se u ovom elektroničkom uređaju: Tip baterije: **“18650”** / Kemijski sustav: **“Li-Ion”** . Prije odlaganja osigurajte se da su baterija ili akumulator potpuno ispražnjeni.
- Osigurajte da se prilikom postavljanja uređaja ne oštete žice.
- Svjetiljku postaviti samo na vodoravnu površinu.
- Svjetiljka posjeduje stupanj zaštite **“IP44”** i predviđena je isključivo za upotrebu u vanjskim djelovima privatnih kućanstava.
- Ne gledati direktno u izvor svjetlosti (rasvjetno sredstvo, LED itd.).
- ⚠ **Priloženi** ili upotrebljivi LED-izvor svjetla, može zamijeniti krajnji kupac.
- Ovaj proizvod sadrži izvor svjetlosti klase energetske učinkovitosti „F“, temeljen na EU regulativi 2019/2015.
- Odstupanja u boji kod različitih LED-ova različitih punjenja su moguća. Boja i snaga svjetla LED-ova se ovisno o životnom vijeku može mijenjati.
- Pritisakanjem gumba **“A”** aktivira se sljedeće: а.) Svjetiljka se uključuje sa stupnjem jačine svjetla od **“100%”**. б.) Svjetiljka se isključuje.
- ⚠ Ovaj proizvod nije namijenjen za rad u strujnim krugovima s regulatorom osvijetljenja. Istim moguće je upravljati pomoću raspon senzora **“B”** koji se nalazi na proizvodu.
- Kratki pritisak na tipku senzora **“B”** uključuje svjetiljku u posljednje izabranom stupnju zatamnjenja uključuje ili isključuje.
- Dužim pritiskom na tipku **“B”** zatamnjuje se dinamično na više ili na manje.
- Integrirani USB-priključak nema funkciju podataka i predviđen je samo kao opskrba sa naponom.
- Upotreba USB priključaka ograničeno je na primjenu u unutrašnjim prostorima (punjenje ili napajanje).

**ⓘ** **Sigurnosna uputstva / Molimo Vas pročitajte pažljivo ove informacije pre nego što nastavite instalacijom ili puštanjem u rad ovog proizvoda. Sačuvajte ovo uputstvo za upotrebu za kasniju upotrebu.**

- Proizvođač ne preuzima nikakvu odgovornost za povrede ili štetu nastalu usled nestručnog rukovanja svjetiljkom.
- Održavanje svjetiljki je ograničeno na njihovo površinu. Iz razloga električne sigurnosti, ovaj proizvod se ne sme čistiti vodom ili drugim tečnostima. Za čišćenje koristite samo suhu krpu koja ne ostavlja vlakna.
- ⚠ **Oprez!** Opasnost od strujnog udara. Proverite celu lampu na oštećenja pre nego što je priključite na električnu mrežu. Nikada nemojte koristiti lampu ako primetite bilo kakvu štetu.
- ℹ **Znak** sa precrtanim kontejnerom za otpad na proizvodu ili pakovanju označava da proizvod ne sme da se ukloni sa otpadom iz domaćinstva. Proizvod mora da se nakon veka trajanja dostavi mestu za reciklažu električnog i elektronskog otpada. Molimo Vas informišite se o tome kod vaše lokalne komunalne službe. Prilikom kupovine novog uređaja imate pravo da vratite odgovarajući stari uređaj.U tom slučaju, povrat i odlaganje su besplatni za vas.Molimo izbrišite sve lične podatke prije vraćanja. Pravilno odlaganje ovog proizvoda će pomoći u sprečavanju potencijalnih posledica po životnu sredinu i zdravlje koje mogu biti posledica prisustva opasnih supstanci, smeša ili komponenti. Kao potrošač igrate ključnu ulogu u recikliranju potencijalno upotrebljivih sirovina i održavanju čiste životne sredine. Prije vraćanja uklonite postojeće baterije ili akumulatorе koji nisu priloženi starim uređajem, kao i lampe koje se mogu ukloniti bez uništavanja i odnesite ih u posebno sakupljanje.Za ove pozicije se raspitajte u Vašoj opštinskoj upravi. Sledeće baterije ili punjive baterije se nalaze u ovom elektronskom uređaju: Tip baterije: **“18650”** / Hemijski sistem: **“Li-Ion”** . Pre odlaganja, uverite se da su baterija ili punjiva baterija potpuno ispražnjene.
- Obezbedite da ne može da dođe do oštećavanja vodova kod montaže.
- Svetiljku je dozvoljeno postavljati samo na ravnim vodoravnim površinama.
- Svetiljka poseduje stepen zaštite **“IP44”** i odobrena je za upotrebu u spoljašnjem delu privatnih domaćinstava.
- Nikada ne gledati direktno u izvor svetlosti (sijalica, LED itd.).
- ⚠ **Priložena** ili upotrebljena LED-sijalica može biti zamenjena samo od strane krajnjeg kupca.
- Ovaj proizvod sadrži izvor svetlosti klase energetske efikasnosti „F“, zasnovan na EU regulativi 2019/2015.
- Odstupanja u boji LED moguća su kod različitih serija. Boja i jačina LED se takode menja tokom veka trajanja.
- Pritisokom na **“A”** postiže se sledeće: а.) Lampa se uključuje sa nivoom prigušenja od **“100%”**. б.) Lampa se gasi.
- ⚠ Ovaj artikal ne može da se koristi u strujnim kolima koji mogu da se dimuju. Njime može da se upravlja raspon senzora **“B”** koji se nalazi na artiklu.
- Dužim pritiskom na senzorski taster **“B”** svetiljka se postepeno gasi ili pali u zadnji izabrani stepen osvetljenja.
- Dužim pritiskom na taster **“B”** se vrši dinamičko dimovanje naviše i naniže.
- Integrisani USB priključak nema funkciju prenosa podataka, već služi samo za napajanje.
- Upotreba USB priključaka ograničena je na upotrebu u zatvorenom prostoru (punjenje ili napajanje).