

Kurzinfo für einen ordnungsgemäßen und sicheren Gebrauch

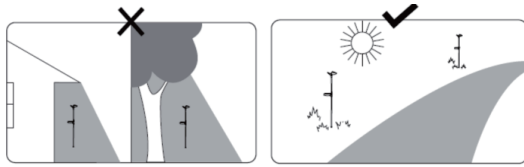
Artikel-Nr.: LA9 26012 XX / Solar Neon Kaktus

Bedienungsanleitung vor Gebrauch sorgfältig lesen und für späteres Nachschlagen aufbewahren.

1. Installation / Funktion

- Schalter nach Funktionsbereitschaft auf „on“ stellen ; Leuchte schaltet sich bei geladenem Akku automatisch bei Dämmerung ein.

2. Standort



- Standort sonnige Lage, Solarpanel nach Süden ausrichten
- keine zusätzliche Lichtquelle (Sensorirritation)

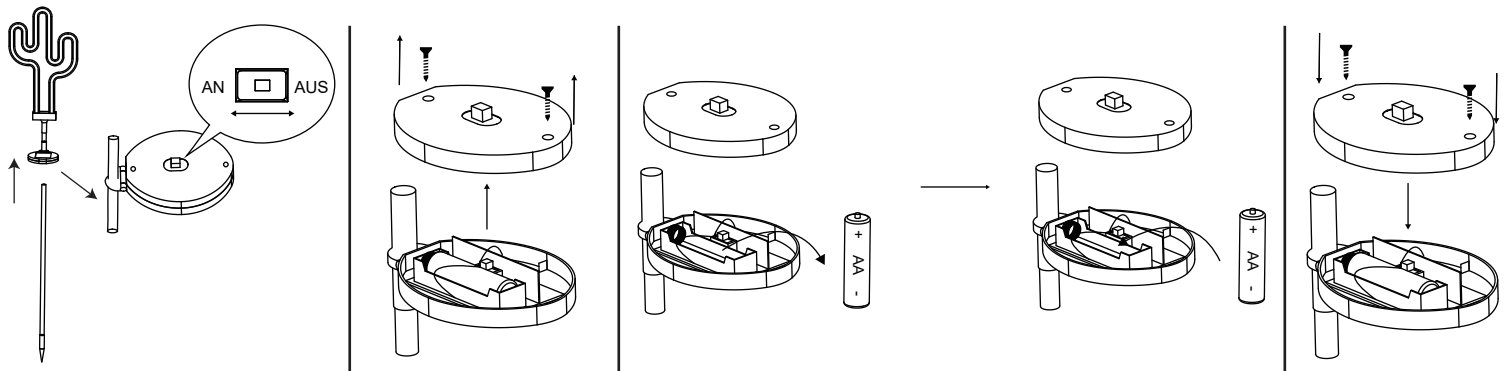
3. Aufladen



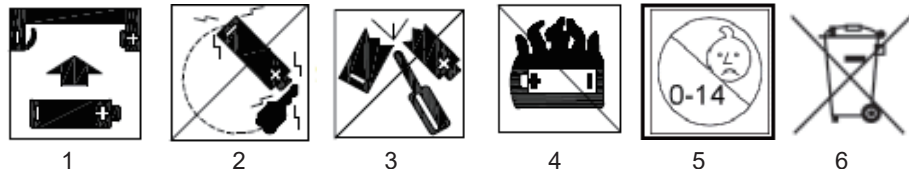
Bitte laden Sie die Solarleuchte vor der ersten Inbetriebnahme im direkten Sonnenlicht für 2 Tage (48Stunden) auf, um sicherzustellen, dass der Akku vollständig aufgeladen ist.

4. Akkuwechsel

Stellen Sie den Schalter auf „Off“. Öffnen Sie das Akkufach auf der Rückseite des Solarpanels. Achten Sie beim Einsetzen der Akkus auf die richtige Polarität. Verschließen Sie das Akkufach in umgekehrter Reihenfolge.



Spezielle Sicherheitshinweise zu Akkus



1. Achten Sie darauf, die Akkus korrekt einzusetzen. Beachten Sie die Polung (+) Plus / (-) Minus auf den Akkus und auf dem Gehäuse.
2. Die Anschlüsse und Akku-Pole dürfen nicht kurzgeschlossen werden.
3. Die Akkus dürfen nicht geöffnet oder zerstört werden. Dies kann zu einem Brand oder einer Explosion führen.
4. Setzen Sie Akkus niemals übermäßiger Hitze (z.B. pralle Sonne, Feuer) aus und werfen Sie sie niemals ins Feuer. Die Akkus könnten explodieren.
5. Bewahren Sie Akkus außerhalb der Reichweite von Kleinkindern auf. Wurden Akkus verschluckt, suchen Sie sofort ärztliche Hilfe auf.
6. Bevor Sie das Produkt entsorgen, entfernen Sie die Akkus aus dem Produkt.

5. Reinigung + Pflege

Säubern Sie die Oberfläche der Leuchte regelmäßig mit einem weichen, faserfreien, leicht feuchten Tuch. Verwenden Sie keine Lösungsmittel. Vermeiden Sie, dass Flüssigkeiten an elektrisch leitende Teile gelangen. Bei Frost oder sofern die Leuchte längere Zeit nicht in Betrieb ist, die Akkus herausnehmen und bei Zimmertemperatur lagern.

6. Technische Daten

Artikel-Nr.:	LA9 26012 XX	Akku:	1x 1.2V NI-MH AA 500mAh
Leuchtmittel:	88 x LED 0.0005 Watt	Schutzart:	IP44

!!!TECHNISCHE ÄNDERUNGEN BLEIBEN DEM HERSTELLER VORBEHALTEN !!!
Bei unsachgemäßer Handhabung besteht keine gesetzliche Gewährleistung.



CE Konformität

Dieser Artikel erfüllt die Anforderungen der Richtlinie über elektromagnetische Verträglichkeit.



Entsorgung dieses Artikels

Bei Entsorgung der Leuchte muss der Akku entnommen und separat recycelt werden. Die Kennzeichnung „Mülltonne“ weist darauf hin, dass Elektrogeräte in der EU nicht mit dem normalen Haushaltsmüll entsorgt werden dürfen. Benutzen Sie bitte die Rückgabe- und Sammel-systeme in Ihrer Gemeinde. Informationen zur Wiederverwertung erteilt die kommunale Stelle.