

EINBAUANLEITUNG „E-Montagepaneel“

- Ⓜ GB Assembly manual for “Electrical mounting panel”
- Ⓜ FR Notice de montage du “Support pour installation électrique”
- Ⓜ NL Opbouwbeschrijving voor “Electro-Montagepaneel”
- Ⓜ ES Instrucciones de montaje de “Cuadro eléctrico”
- Ⓜ IT Istruzioni di montaggio “Pannello di montaggio elettrico”
- Ⓜ DK Monteringsvejledning for “Elkabel tilslutningspanel”

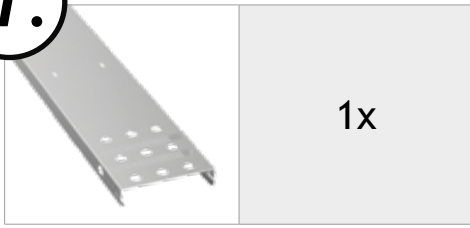
For further languages please go to: www.biohort.com/downloads



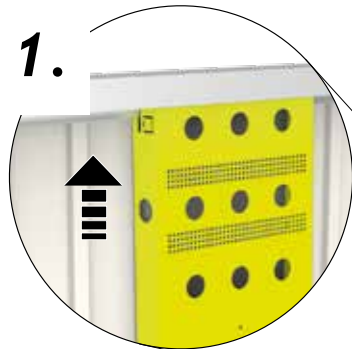


HighLine® / Panorama® / AvantGarde® / Europa / Geräteschrank

1.



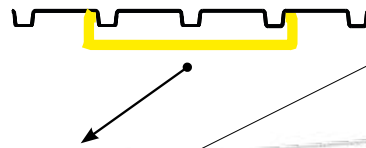
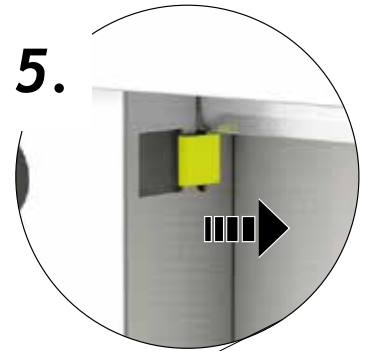
1.



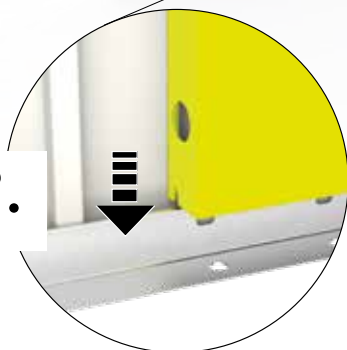
4.



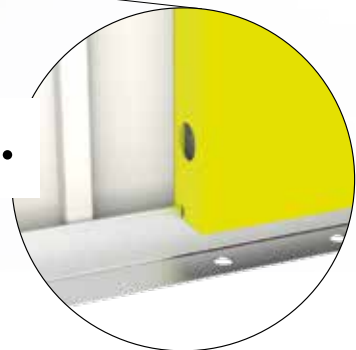
5.



2.



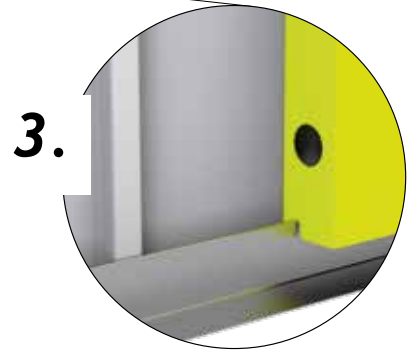
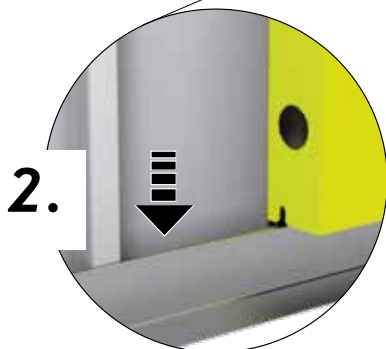
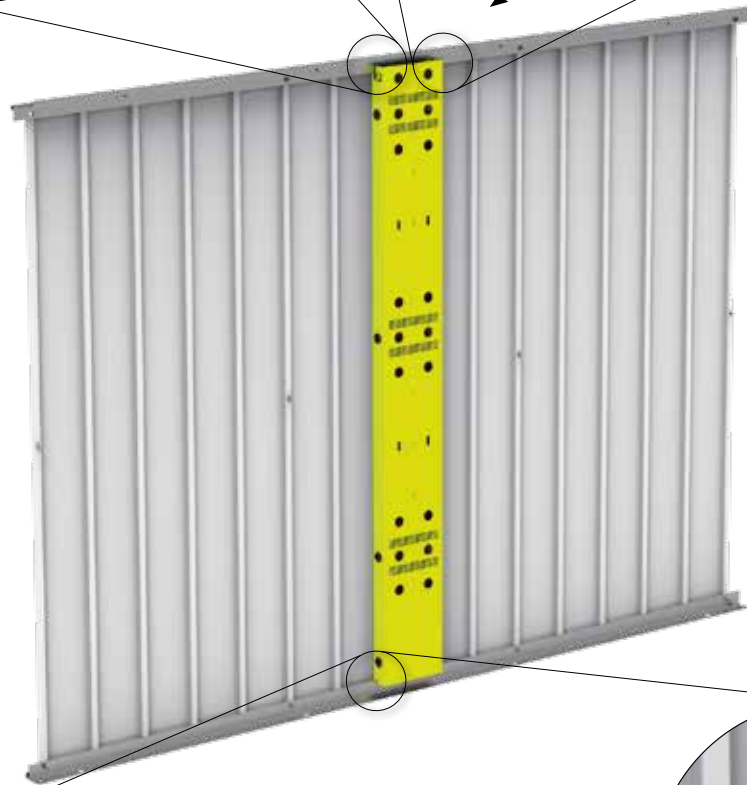
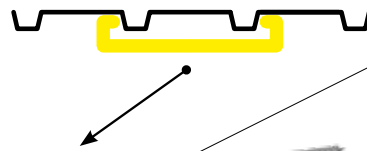
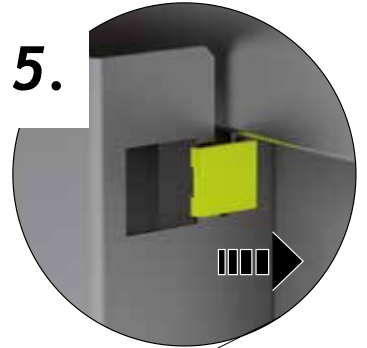
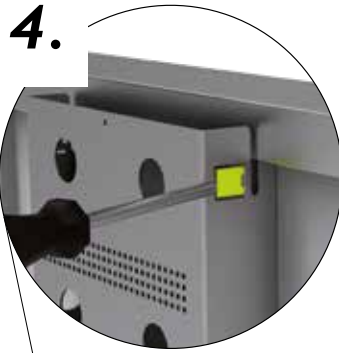
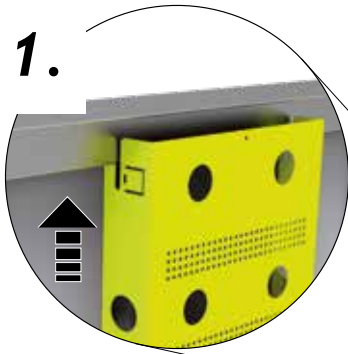
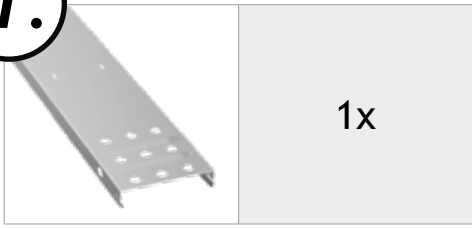
3.





MiniGarage M

1.



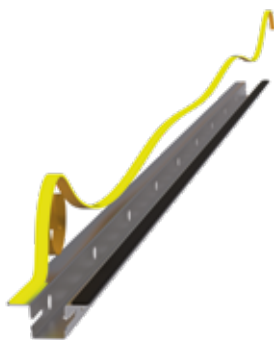


MiniGarage L

1.

	2x		1x
--	----	--	----

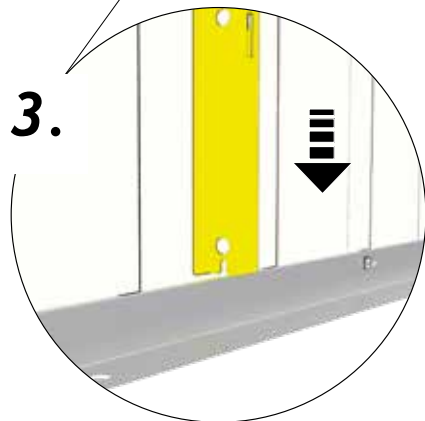
1.



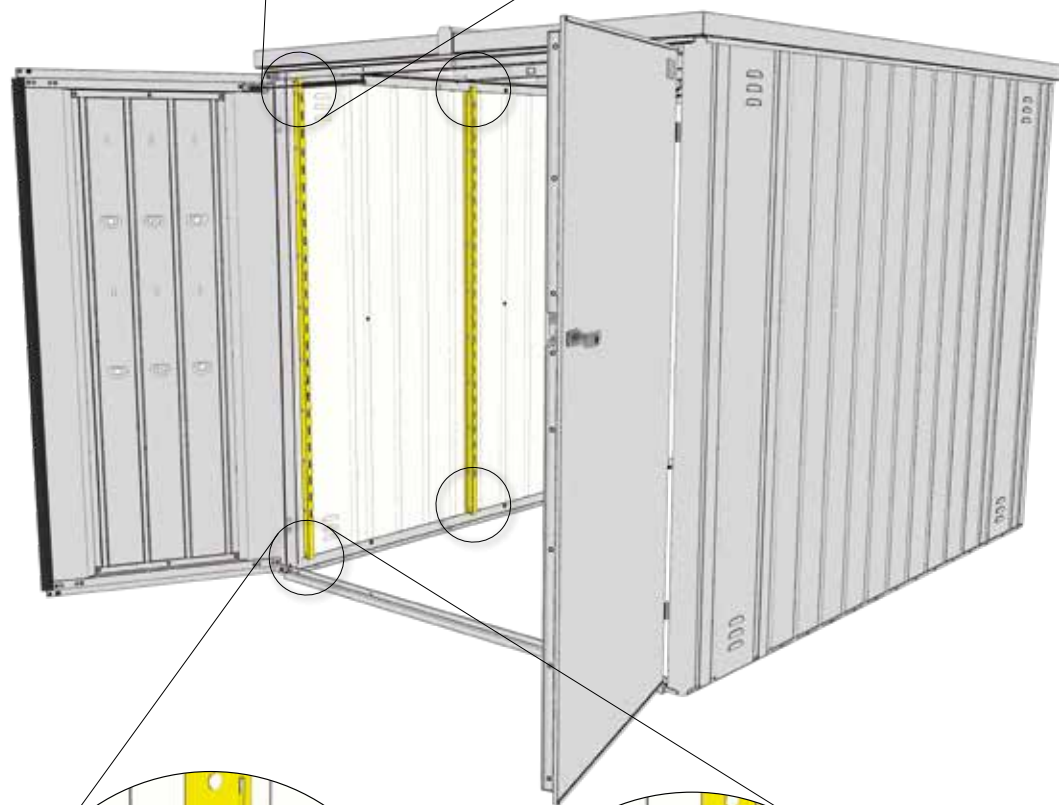
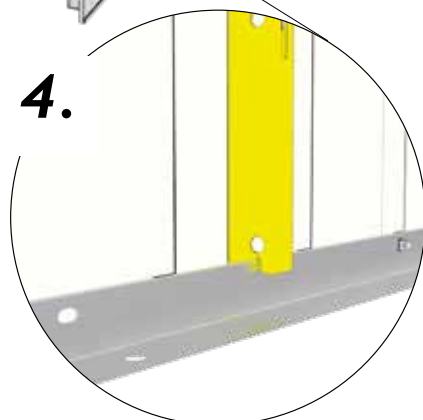
2.



3.



4.

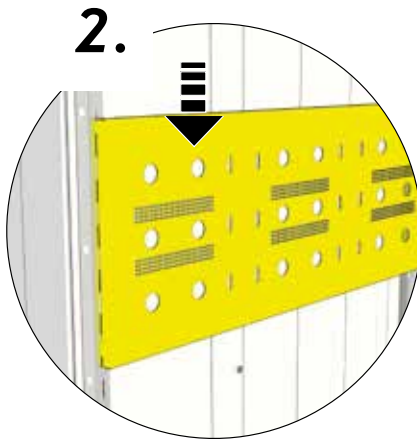
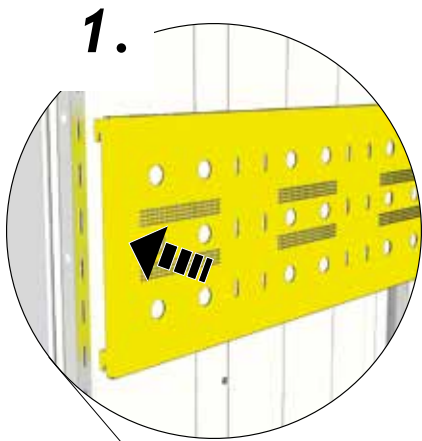




MiniGarage L

2.

	1x		2x
--	----	---	----

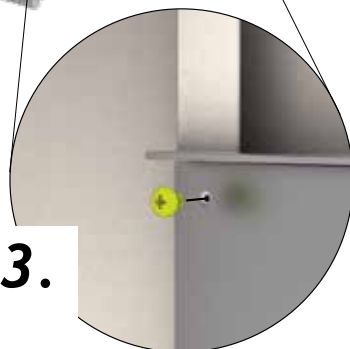
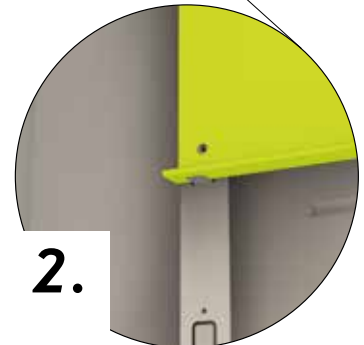
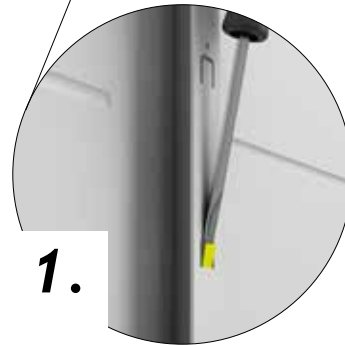




HighBoard 200

1.

	1x	4,8 x 9,5		4x
--	----	-----------	--	----





GERÄTEHÄUSER – Setzen Sie auf Qualität & Langlebigkeit
GARDEN SHEDS – rely on quality & longevity



GARTENBOXEN – Outdoorboxen für Garten, Terrasse & Co.
OUTDOOR BOXES – outdoor boxes for garden, patio & more



FAHRRAD-GARAGEN – Fahrräder, Roller & Co sicher verstaut
BICYCLE STORAGE – for safe storage of bicycles, scooters & more



MÜLLTONNEN-BOXEN – Stylish, praktisch & wartungsfrei
DUSTBIN STORAGE – stylish, practical & maintenance free



GARTEN-HELFER – Gartendesign in Bestform
GARDENING HELPERS – garden design at its best

Kontrollnummer:
 Control-number / Contrôle-Qualité / Controlnummer:



Bei Reklamationen bitte anführen:
 Kontrollnummer und Artikelnummer des reklamierten Teils.

GB: In case of complaint please indicate the control-number and the number of the item, which is subject of complaint.

F: Pour toutes réclamations: prière de joindre le numéro de contrôle et le numéro d'article de la pièce litigieuse.

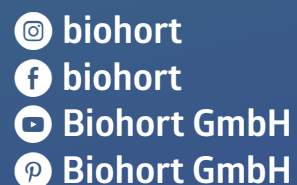
NL: Bij reclamaties svp doorgeven: controlnummer en artikelnummer van het desbetreffende onderdeel.



Biohort steht für
 „LEBEN IM GARTEN“

Biohort stands for
 „LIFE IN THE GARDEN“

follow us:



Biohort GmbH
 Pürnstal 43, 4120 Neufelden, Österreich
 Tel: +43-7282-7788-0
 E-Mail: office@biohort.at, www.biohort.com