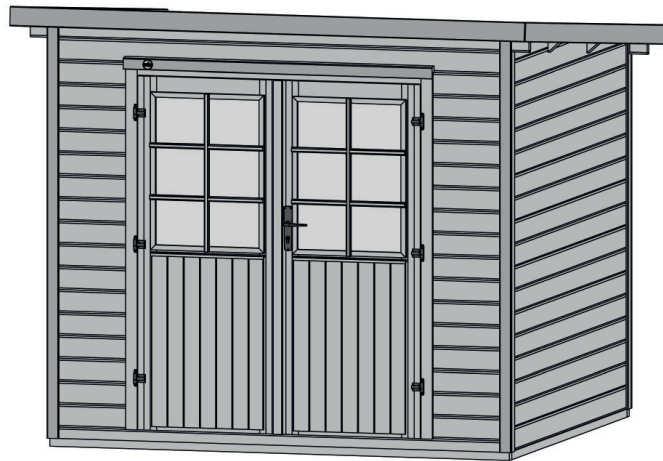


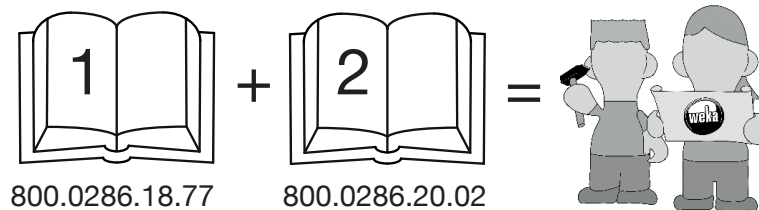




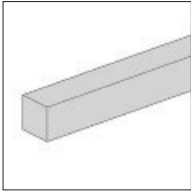
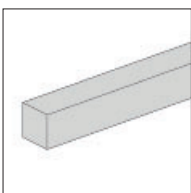
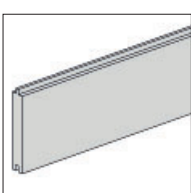
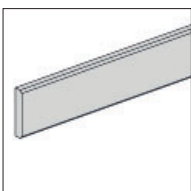
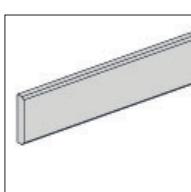
# Blockbohlenhaus

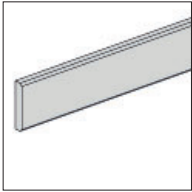
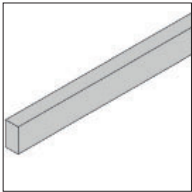
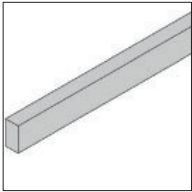
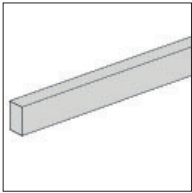
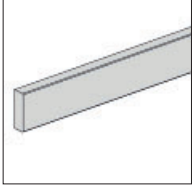
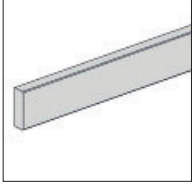
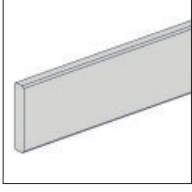


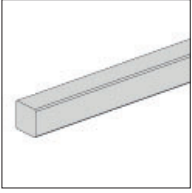
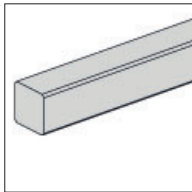

Art.-Nr.: 219.2421.40044


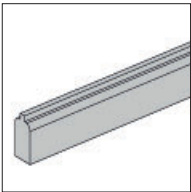
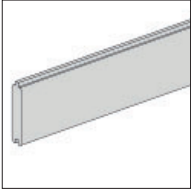
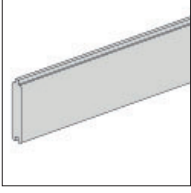
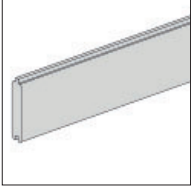
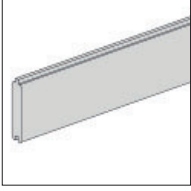
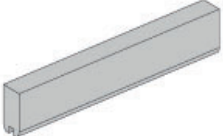
## Montage-, Bedienungs- und Wartungsanleitung
















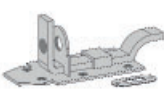
Pos	Bild	Abmessung ( mm )	Anzahl (Stück)
			219.2421.40044
①	A100.12.6610 	58/1570/1810	1
②	K127.1515.0002 	15,5/96/2950	1
③	R002.0660.2350 	40/40/2350	2
④	R002.0660.2050 	40/40/2050	2
⑤	R002.0091.2462 	15,5/96/2462	30
⑥	R002.0400.2300 	11/58/2300	4
⑦	R002.0400.2040 	11/58/2040	4

Pos	Bild	Abmessung ( mm )	Anzahl (Stück)
			219.2421.40044
8	R002.0400.1825 	11/58/1825	3
9	R002.0181.1805 	15/28/1805	2
10	R002.0181.1500 	15/28/1500	1
11	R002.0500.2000 	15/25/2000	3
12	R002.0530.1775 	15/45/1775	1
13	R002.0530.1580 	15/45/1580	1
14	R002.0540.2630 	18,5/96/2630	3

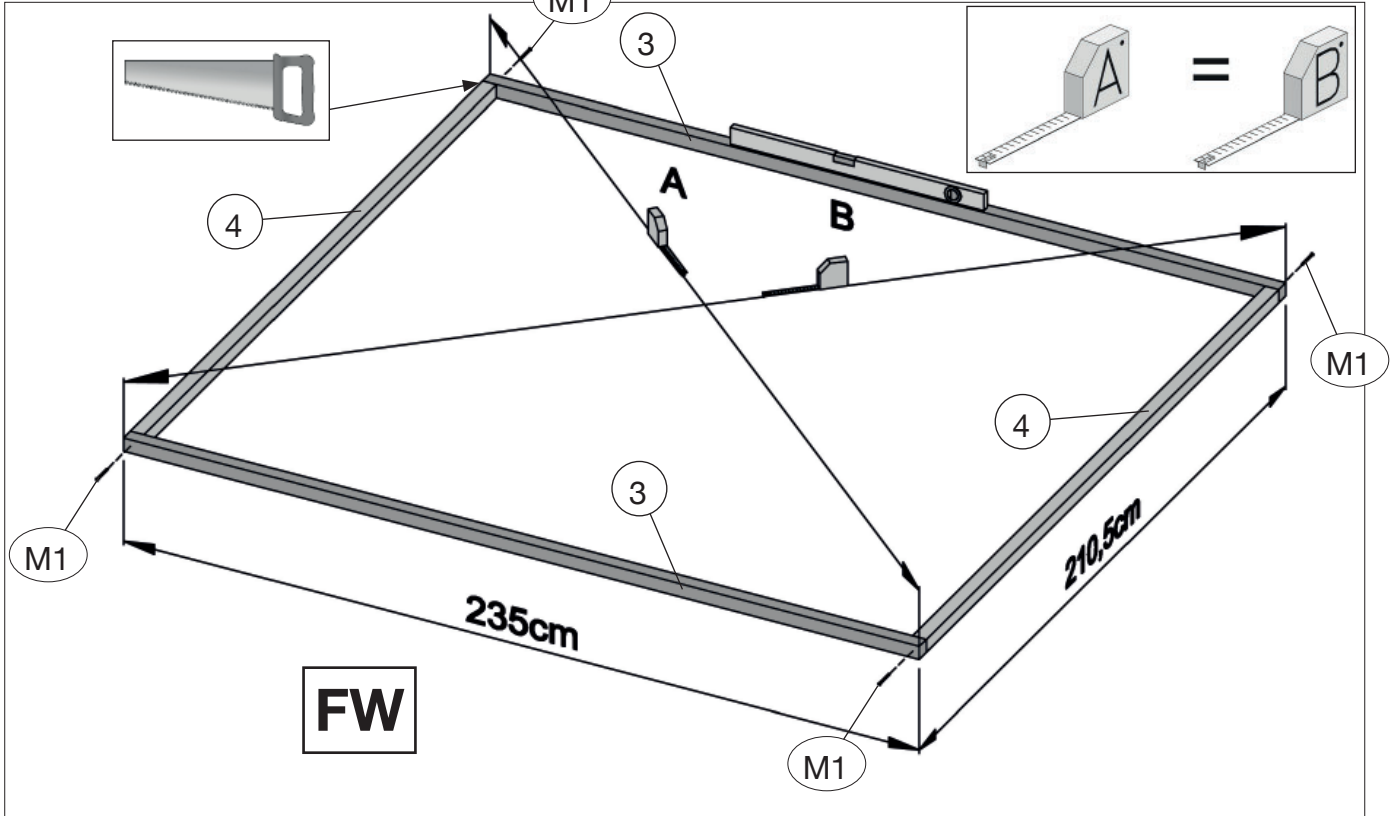
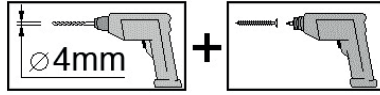
Pos	Bild	Abmessung ( mm )	Anzahl (Stück)
			219.2421.40044
15	R002.0196.1500 	34/34/1500	1
16	R002.0196.0180 	34/34/180	8
17	B100.03.0061 	35/60/1580	1
18	R002.0225.2128 	40/40/2128	2
19	R002.0225.2128 	40/40/1930	2
20	G330.06.0007 	45/100/120	4
21	R002.0350.2294 	45/146/2294	2

Pos	Bild	Abmessung ( mm )	Anzahl (Stück)
			219.2421.40044
22	B219.02.0003 	28/289/2050	2
23	G122.01.0005 	28/63/2350	2
24	R002.0035.2050 	28/121/2050	32
25	R002.0035.2350 	28/121/2350	16
26	R002.0035.2550 	28/121/2550	2
27	R002.0035.0420 	28/121/420	32
28	G105.01.0006 	28/60/300	4

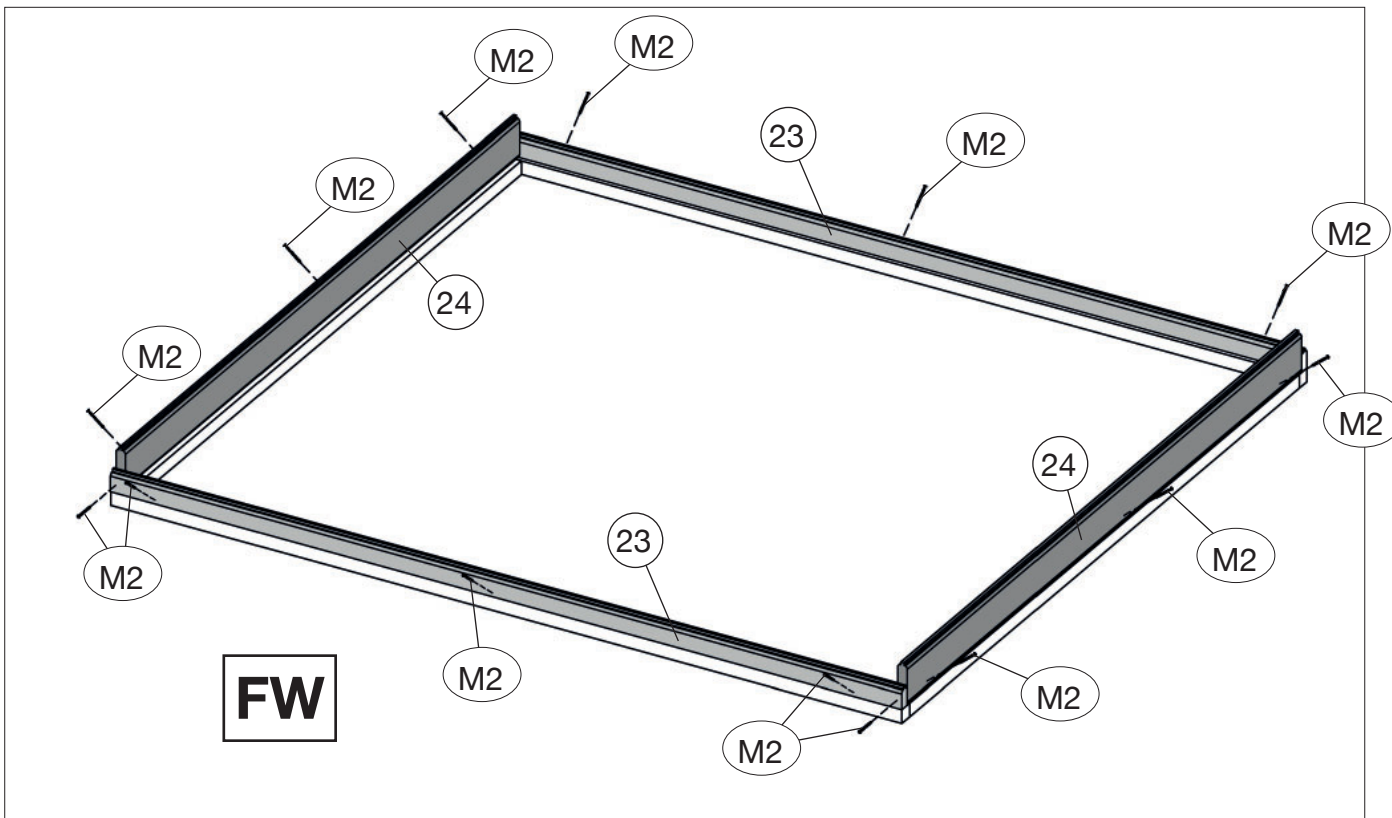
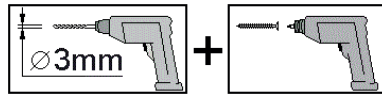
M219.004 219.2421.40044		Abmessung ( mm )	Anzahl (Stück)
Pos	Bild		
M1	K001.8050.0004 	5,0 x 80	14
M2	K001.6040.0004 	4,0 x 60	400
M3	K010.4040.0001 	4,0 x 40	50
M4	K010.3016.0001 	3,5 x 30	140
M5	K010.5022.0001 	2,2 x 55	770

M100.092		Abmessung ( mm )	Anzahl (Stück)
Pos	Bild		
M6	K001.1635.0004 	3,5 x 16	16
M7	K001.3035.0004 	3,5 x 30	90
M8	K001.4040.0004 	4,0 x 40	25
M9	K001.5040.0004 	4,0 x 50	4
M10	K010.3016.0001 	1,6 x 30	12
M11	K036.3135.0001 	65	1
M12	K037.0840.0000 	40/40	6
M13	K045.1270.0001 	20/54/220	1
M14	K050.5010.0001 	50/100	2

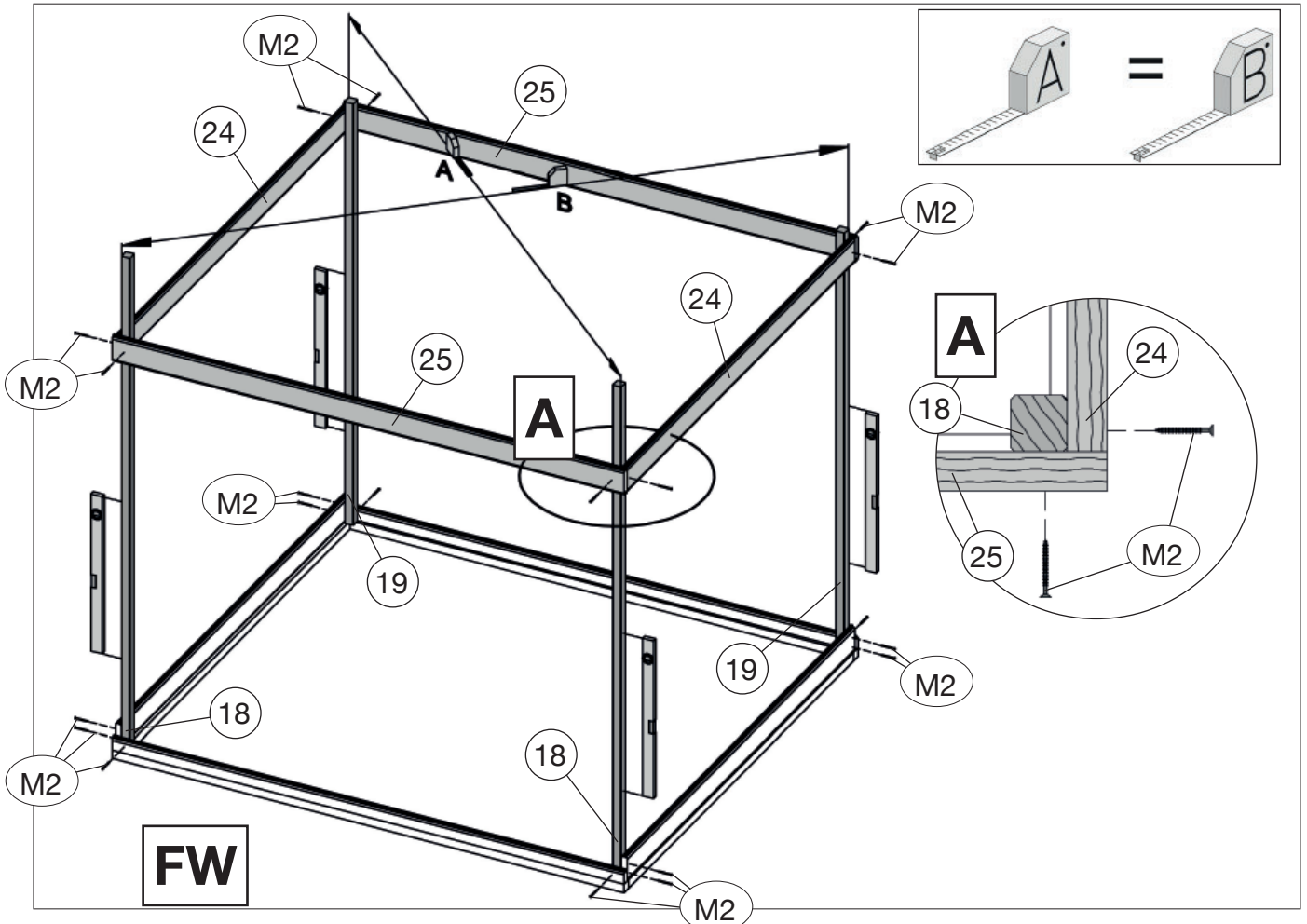
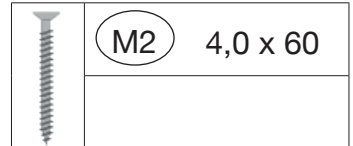
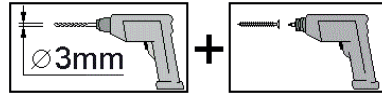
1



2

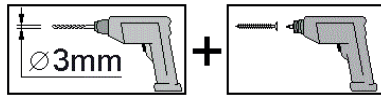





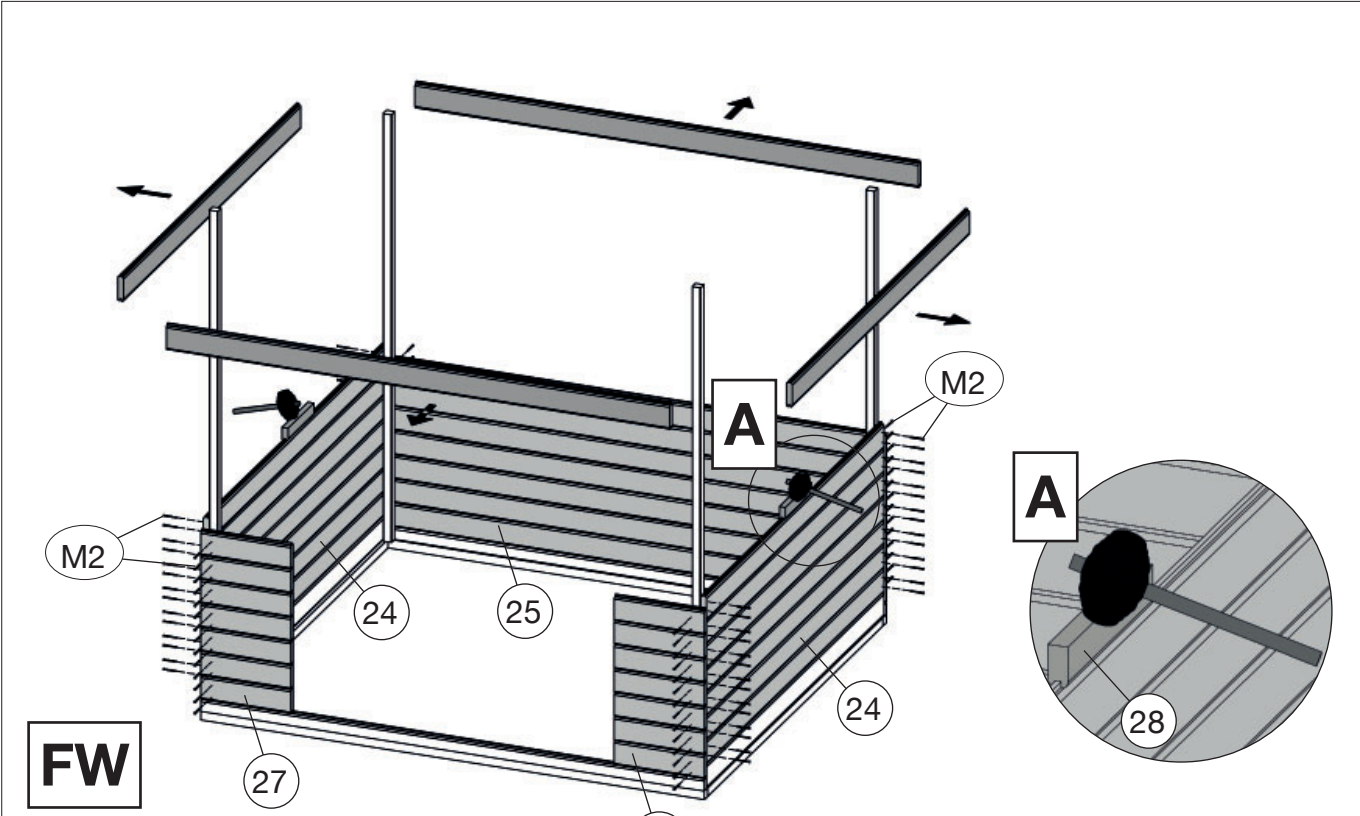
**3**

- de - Die oberen Wandbohlen werden nur vorübergehend als Montagehilfe befestigt ( Abb.3), später wieder abgenommen und an anderer Stelle montiert. (Abb.4)
- en - The upper wall boards are only temporarily fixed as a mounting aid (fig.3), they are later removed and mounted again in another position (fig. 4).
- fr - Les madriers supérieurs ne sont fixés que provisoirement pour faciliter le montage (Fig.3). Ils seront retirés par la suite et montés à un autre endroit. (Fig. 4)
- it - Le assi superiori delle pareti vengono montate solo provvisoriamente come supporto per l'assemblaggio Fig.3), e successivamente di nuovo rimosse ed installate in altro luogo. (Fig. 4)
- nl - De bovenste wandplanken worden alleen maar tijdelijk als montagehulp bevestigd (afb. 3), later verwijderd en ergens anders gemonteerd. (Afb. 4)
- sl - Zgornje stenske deske pritrdite samo začasno za lažjo montažo (slika 3), pozneje pa jih snemite in pritrdite na drugo mesto. (slika 4)
- hr - Gornje zidne grede pričvršćene su samo privremeno kao pomoć za montažu (slika 3), kasnije se ponovno skidaju i montiraju na drugo mjesto. (Sl. 4)
- cs - Horní stěnové fošny se jako pomůcka při montáži upevňují jen dočasně (obr. 3); později se opět sejmou a namontují jinde. (obr. 4)
- hu - A felső faldeszkákat csak átmenetileg, szerelési segítségként kell rögzíteni (3. ábra), később ismét le kell venni, és másik helyre kell felszerelni. (4. ábra)
- es - Los tablonos superiores de las paredes se sujetan sólo provisionalmente como ayuda para el montaje ( fig. 3), posteriormente se vuelven a retirar y se montan en otro lugar. (fig. 4)

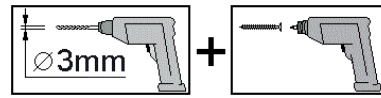
4




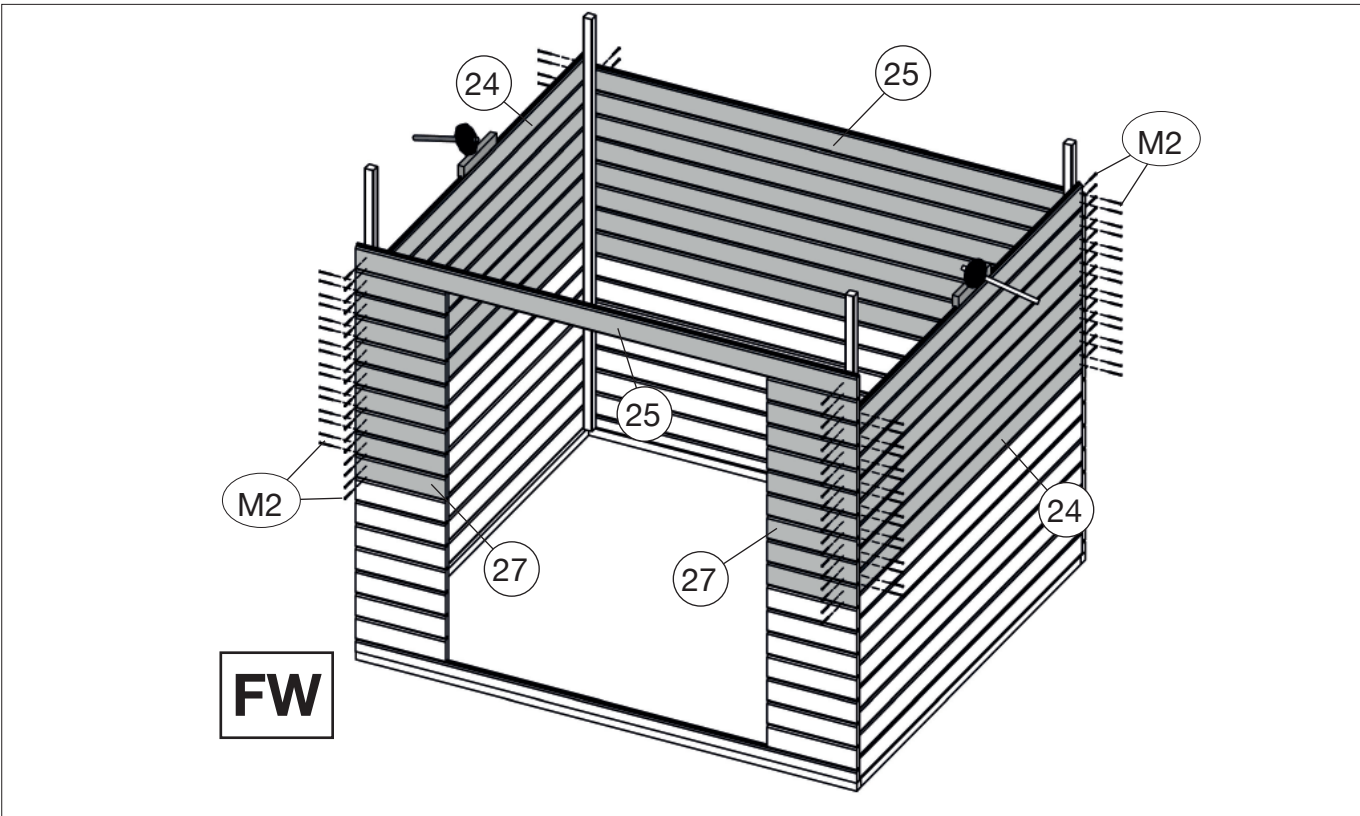
	M2 4,0 x 60
---	-------------



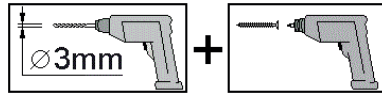
5



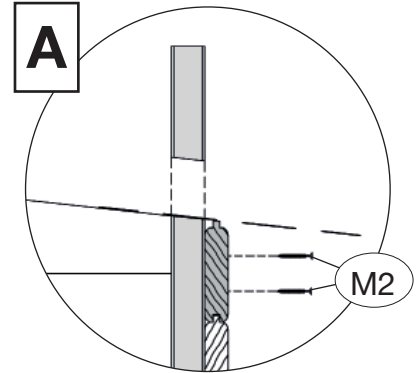
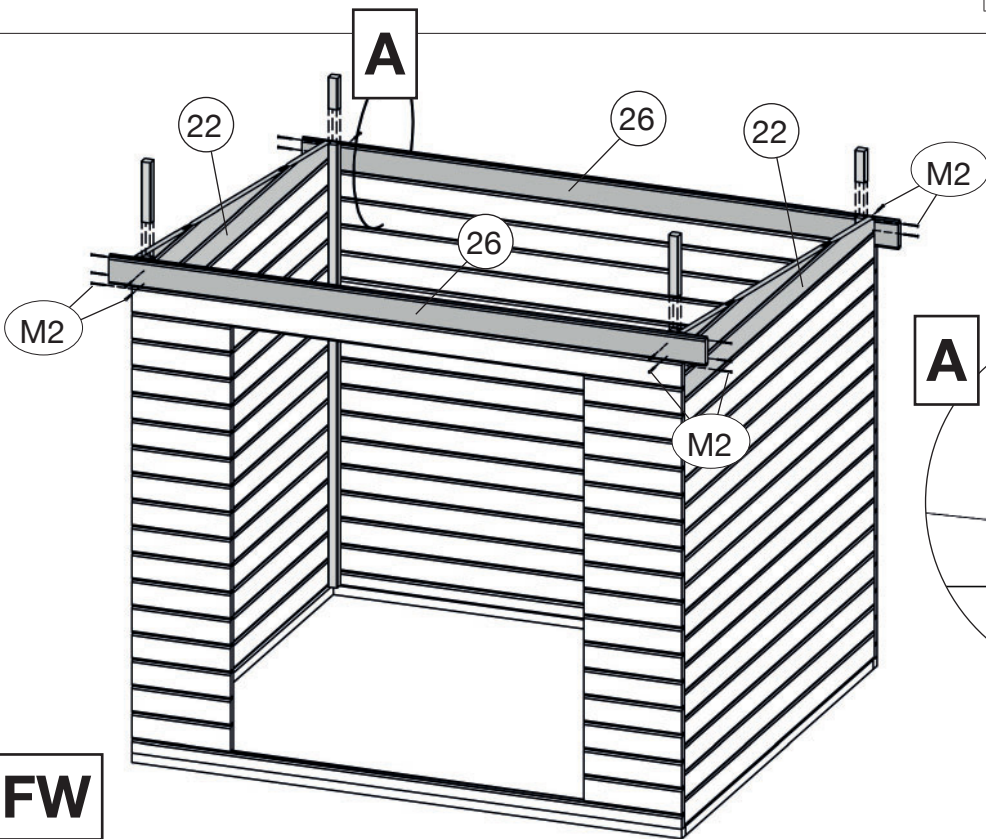
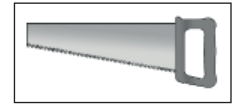
	M2 4,0 x 60
---	-------------



6

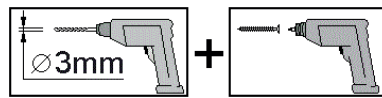


<b>M2</b>	4,0 x 60
-----------	----------

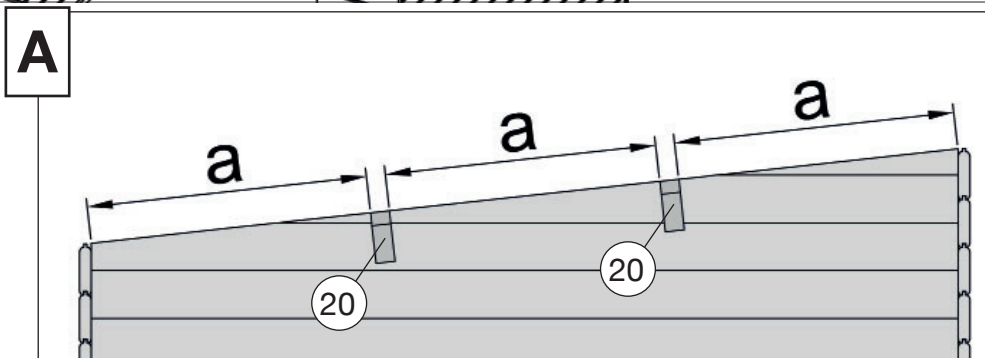
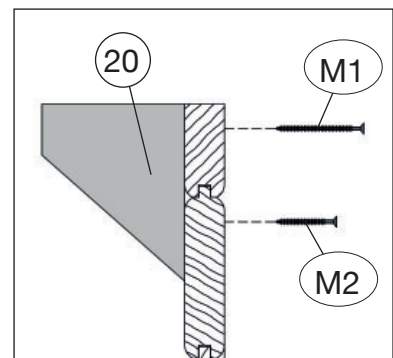
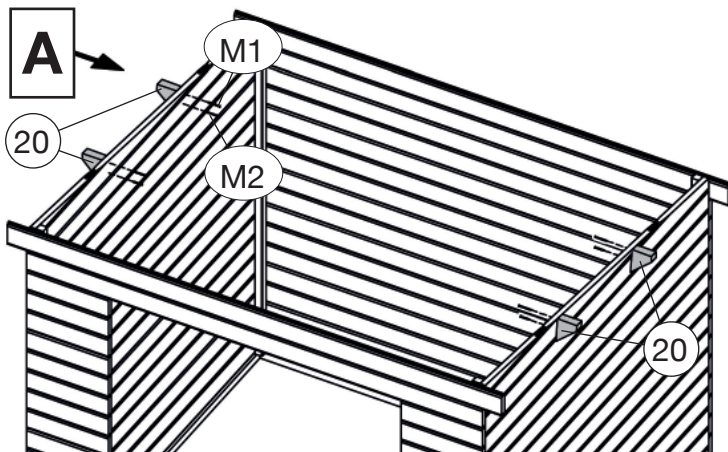


FW

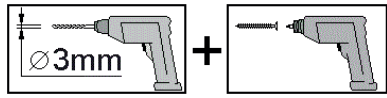
7



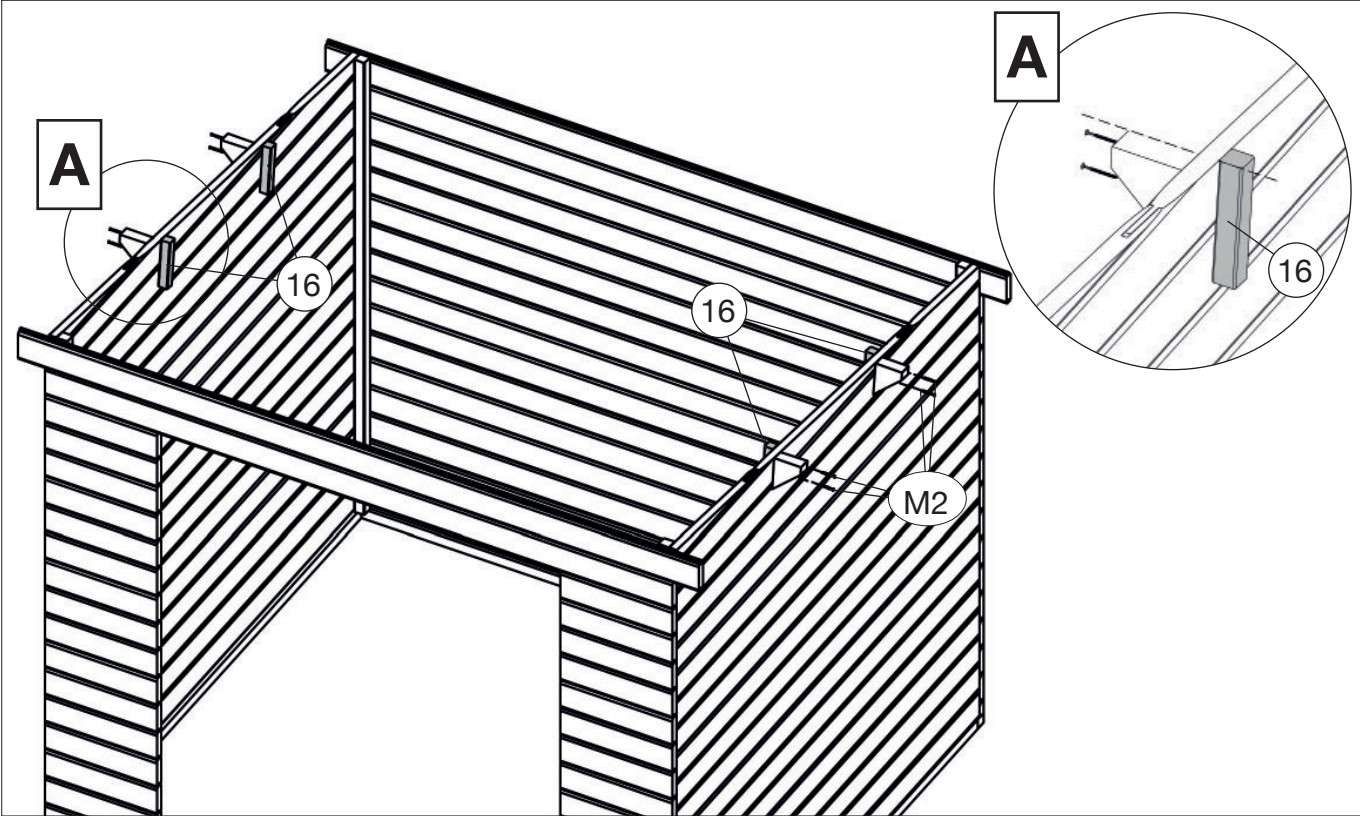
<b>M1</b>	5,0 x 80
<b>M2</b>	4,0 x 60



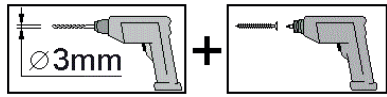
8




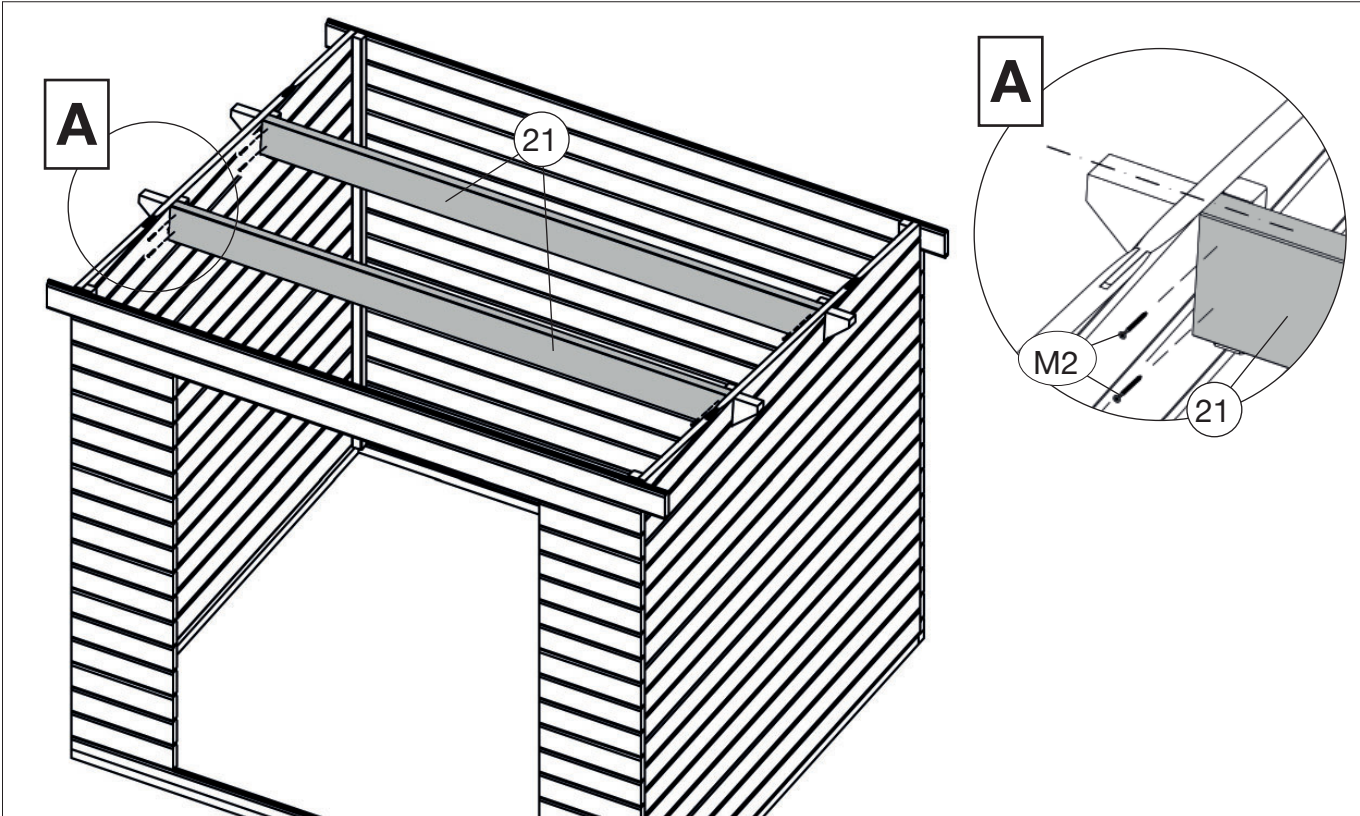
	M2 4,0 x 60
---	-------------



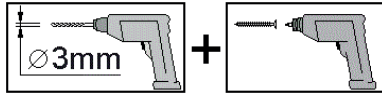
9



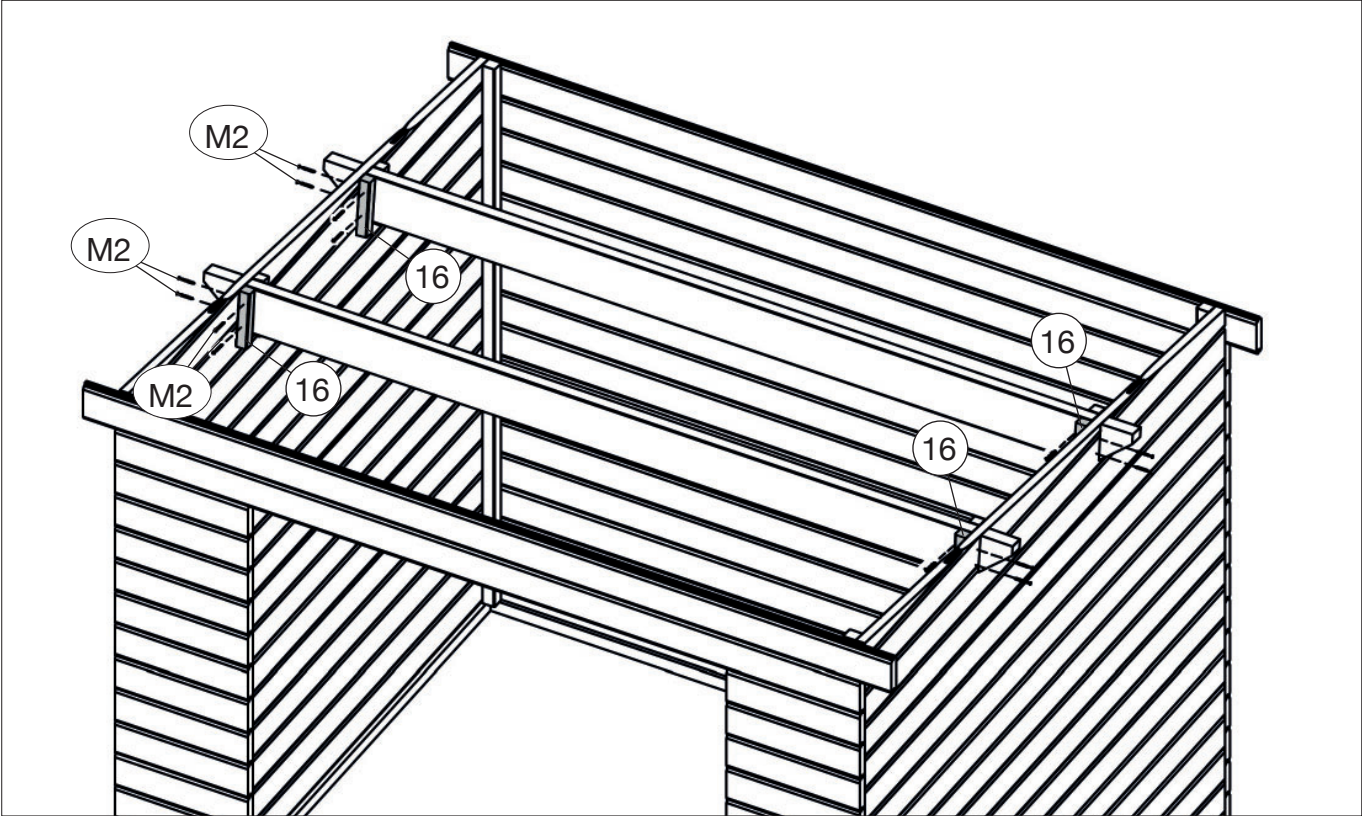
	M2 4,0 x 60
---	-------------




10

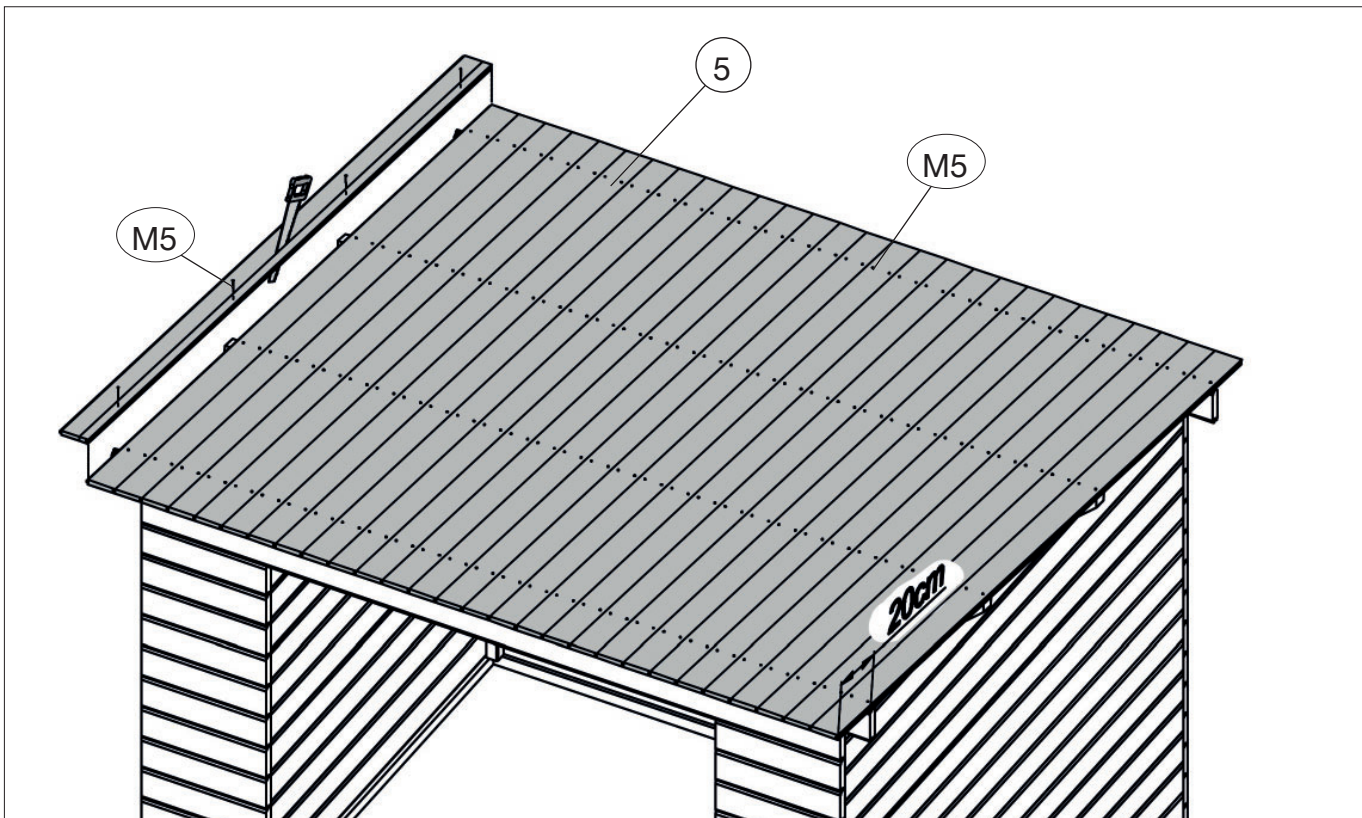


	M2 4,0 x 60
---	-------------

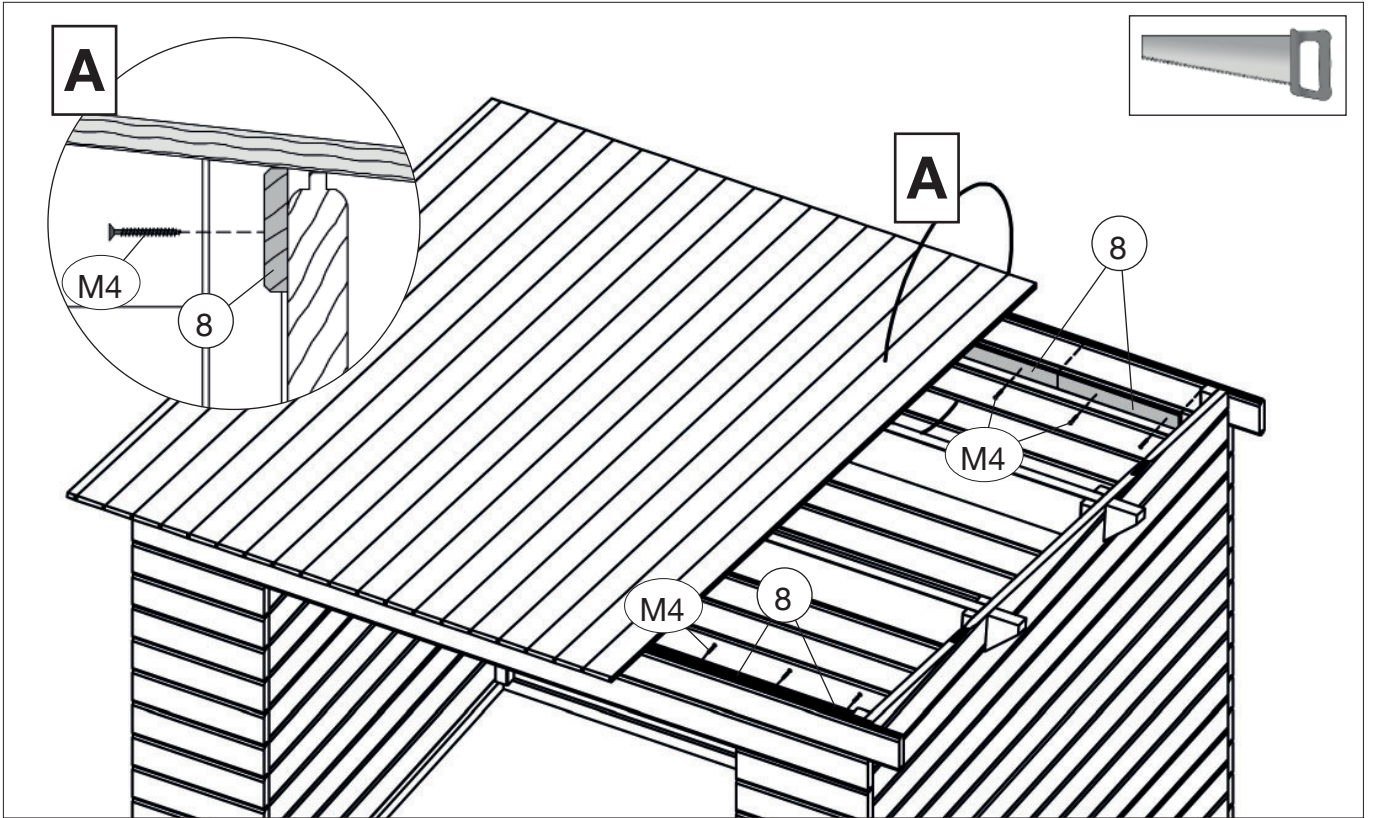
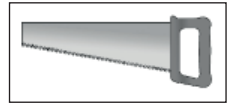
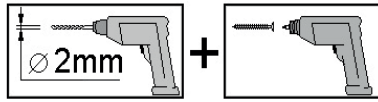


11

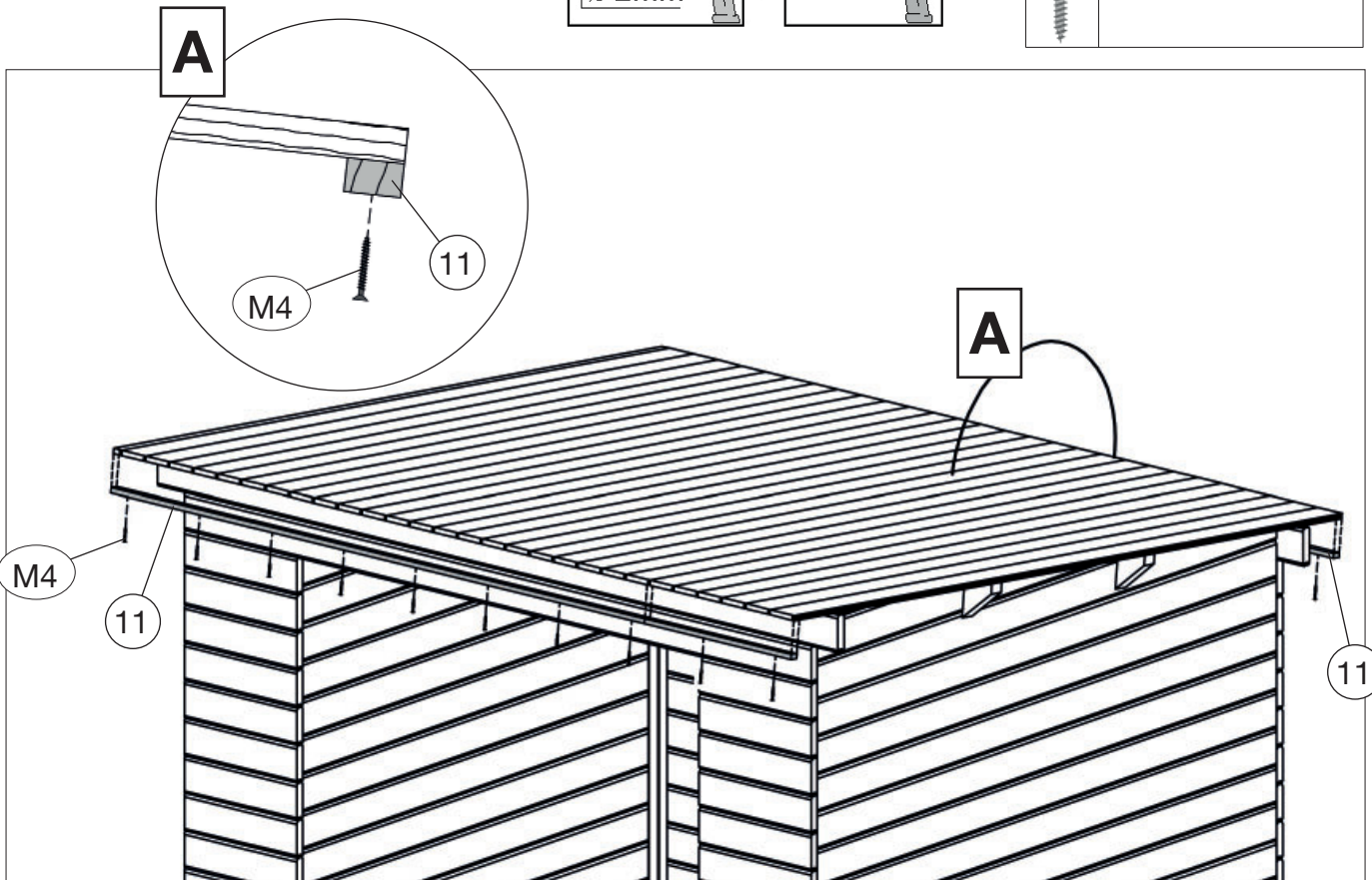
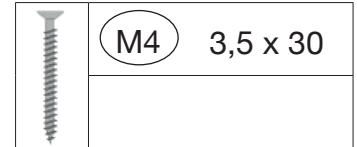
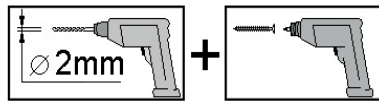
	M5 2,2 x 55
---	-------------



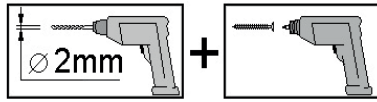
12



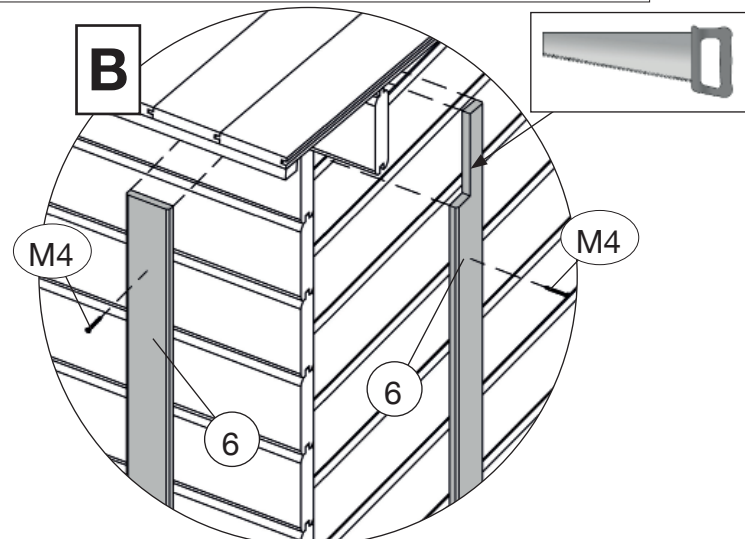
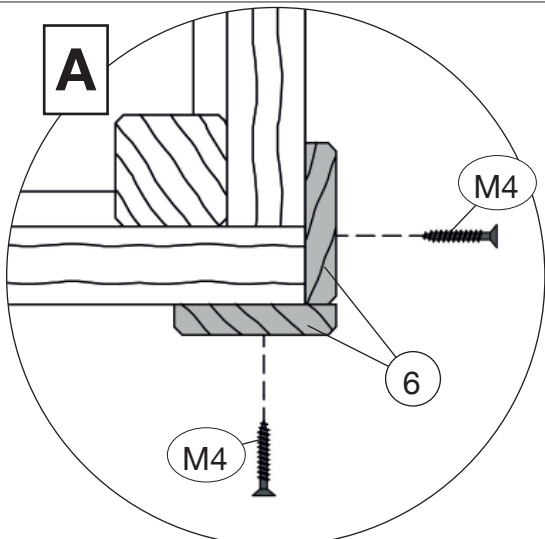
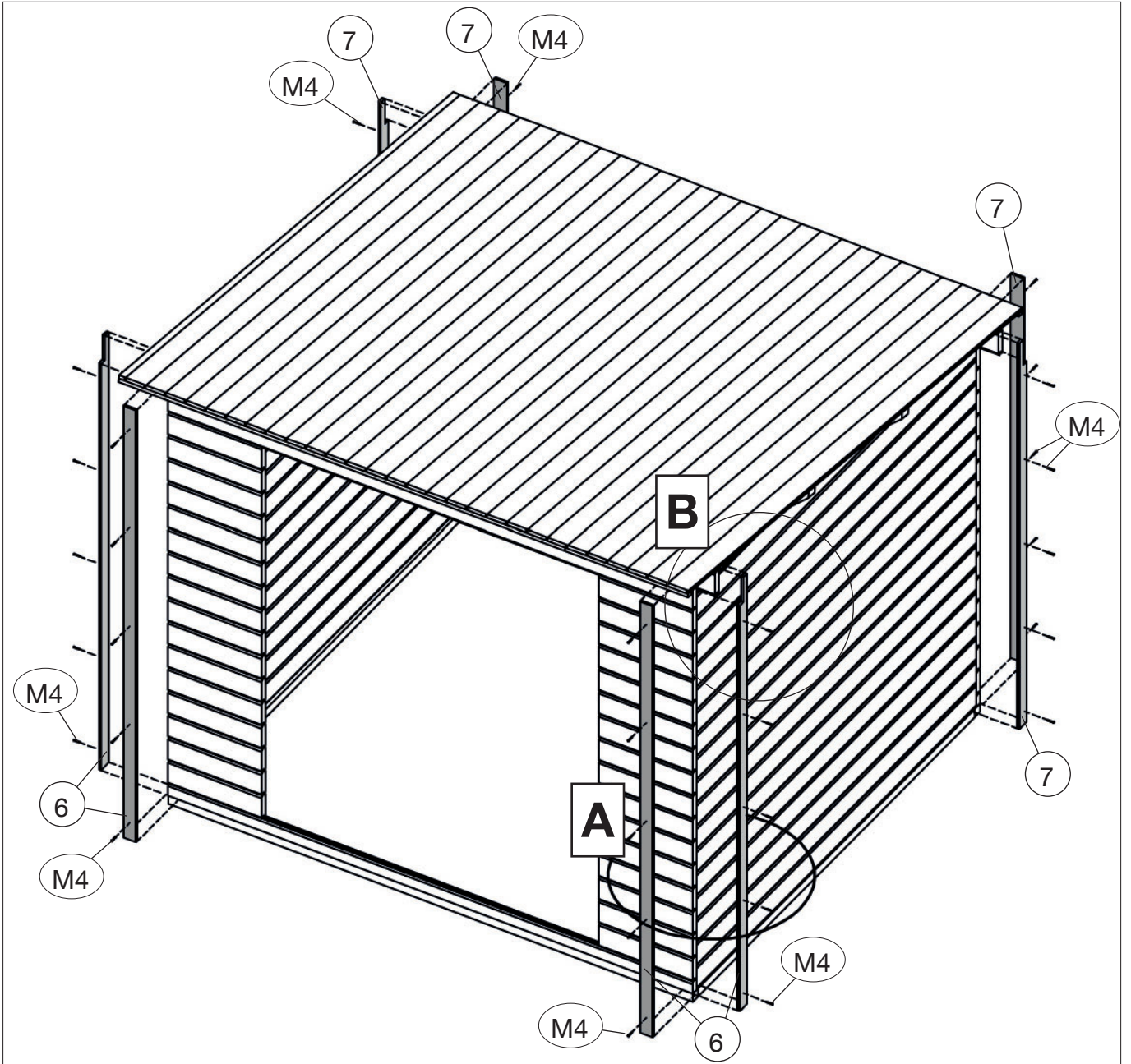
13



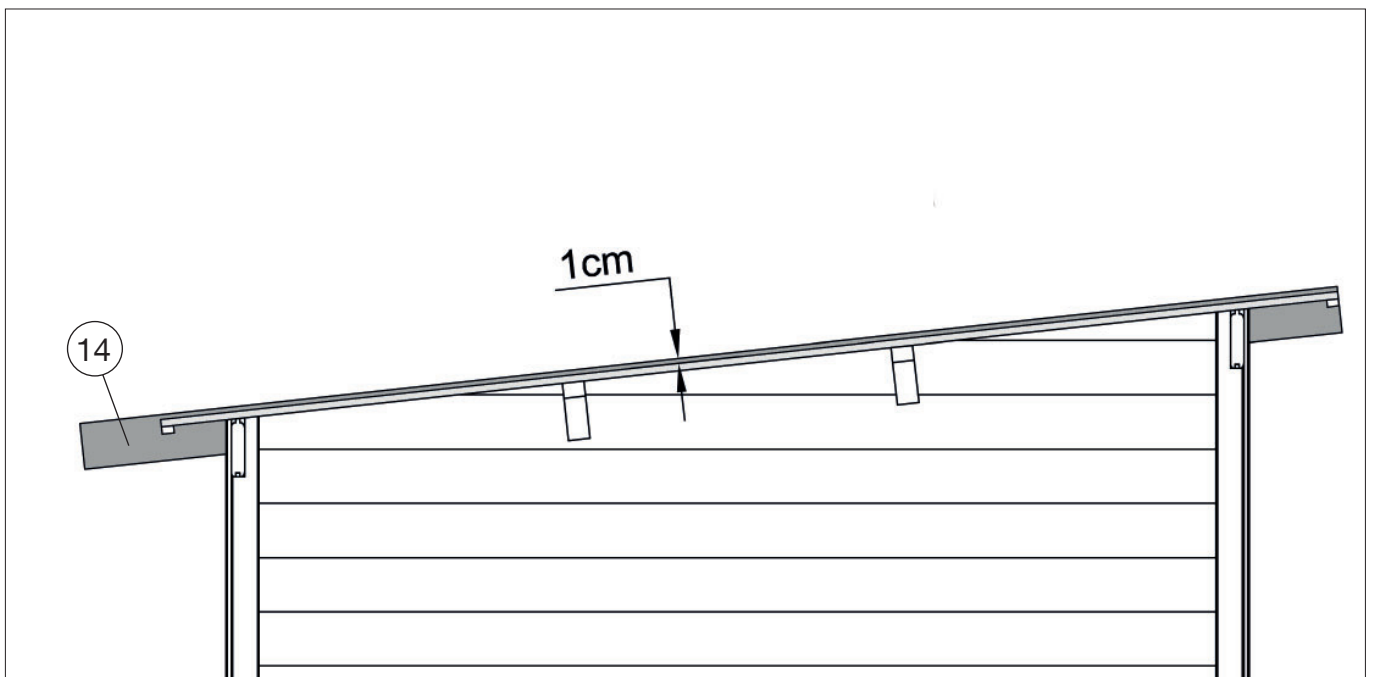
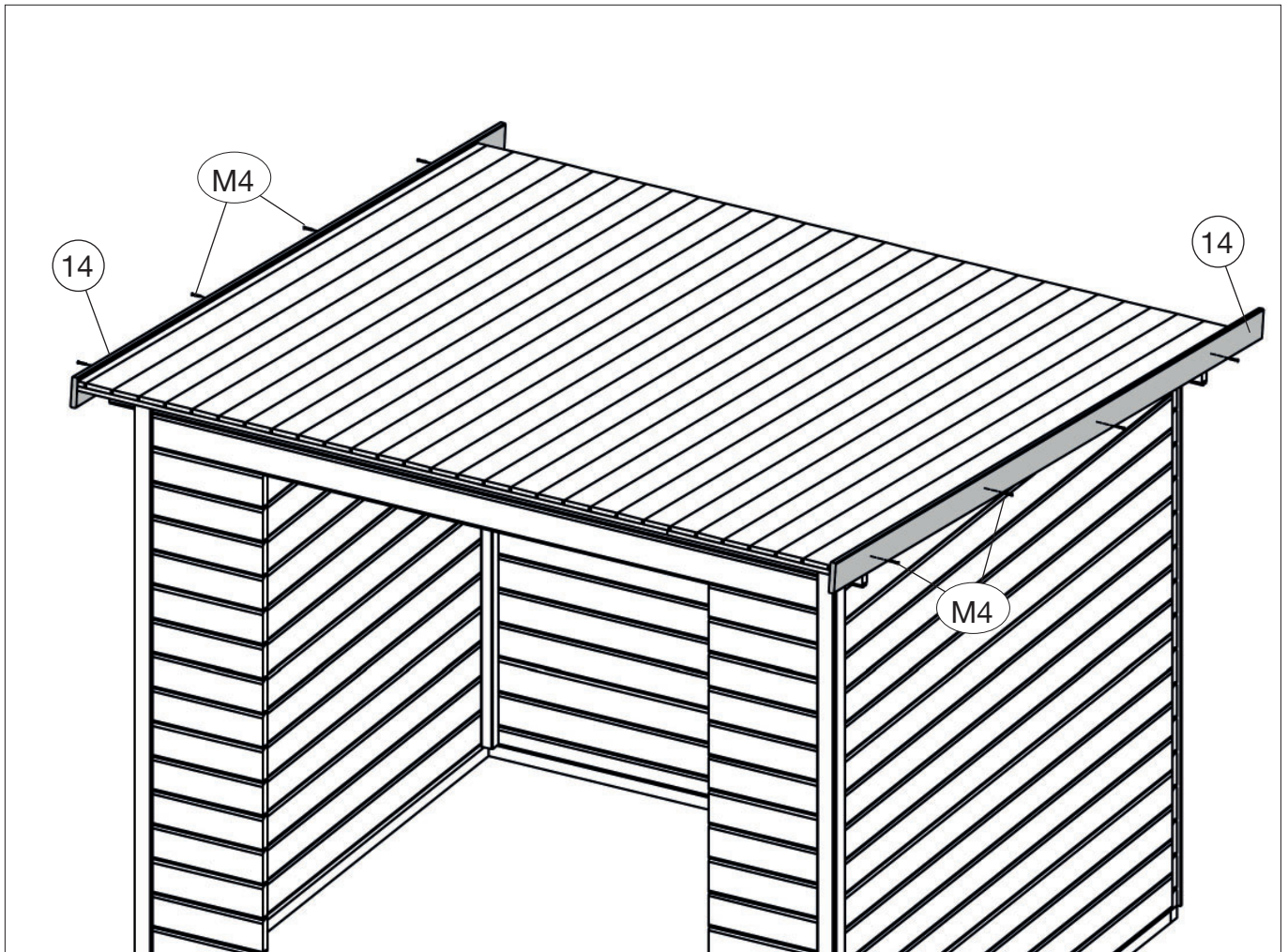
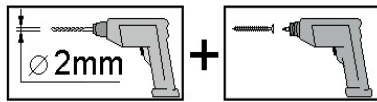
14



	M4 3,5 x 30
---	-------------

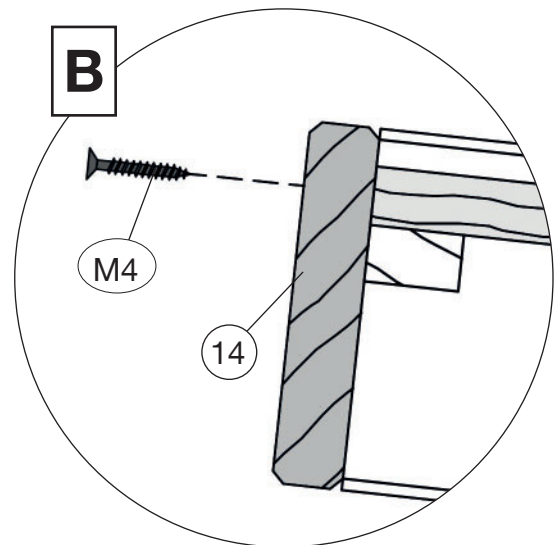
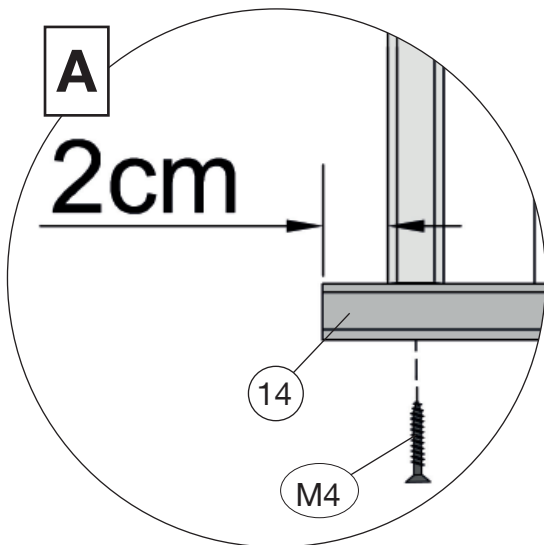
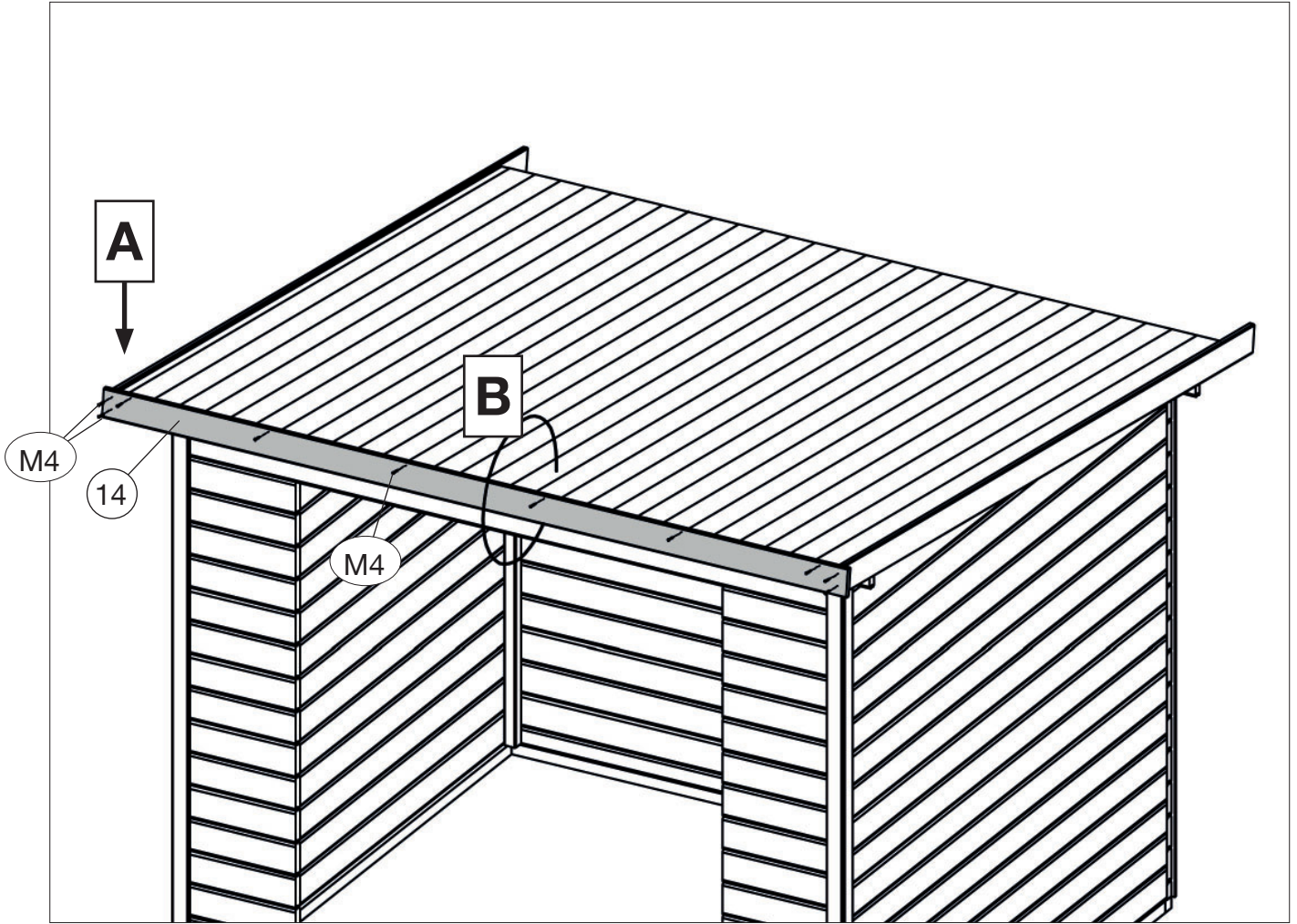
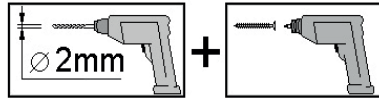


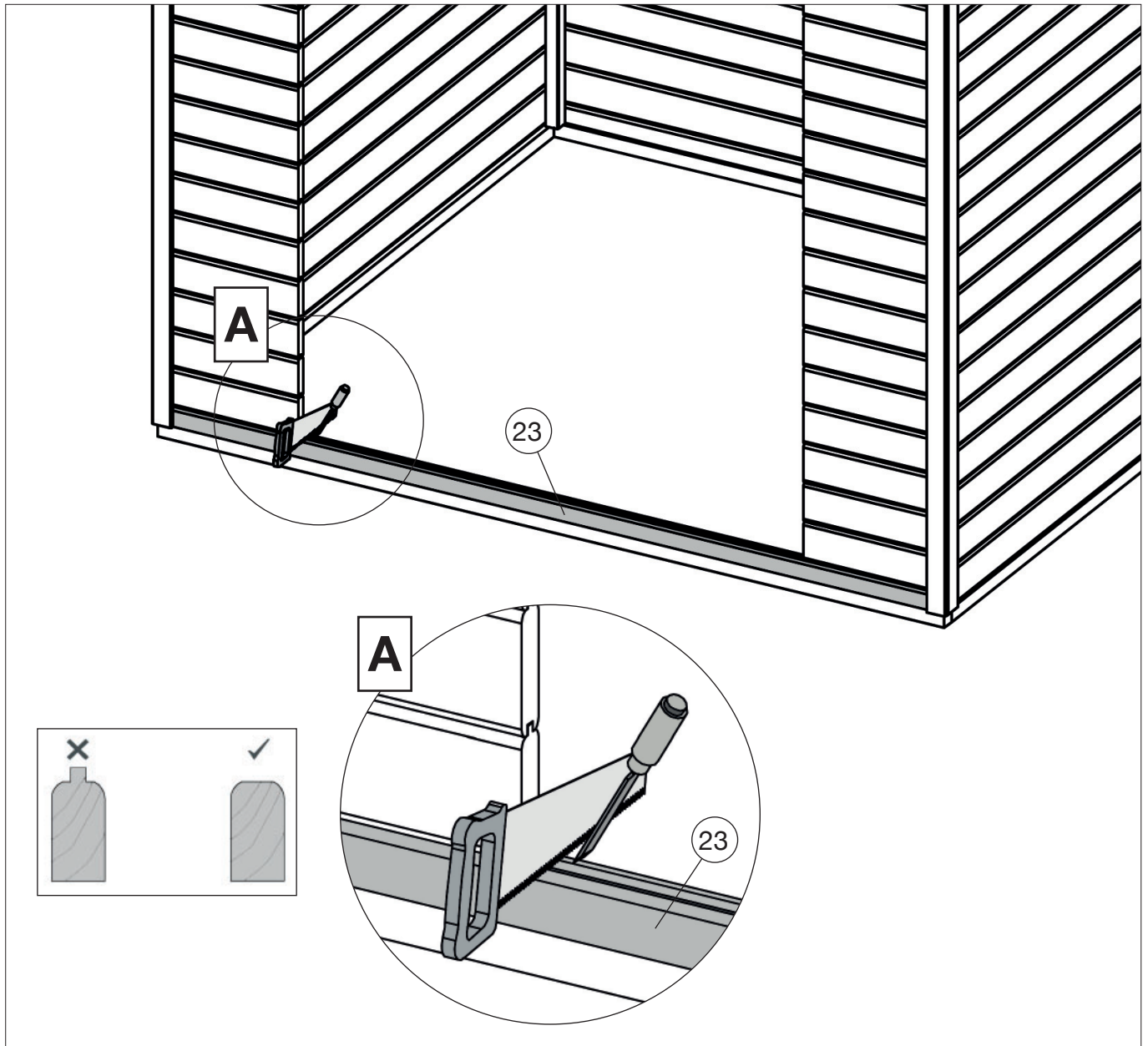
15



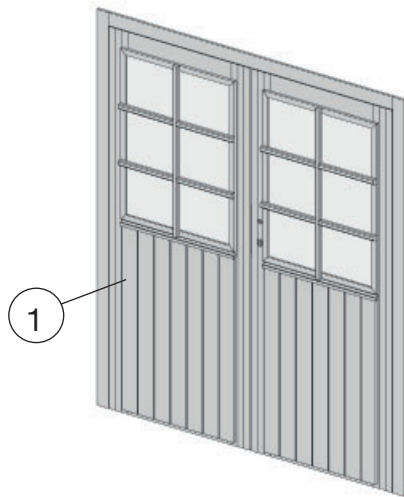




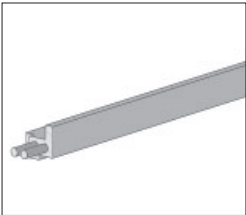
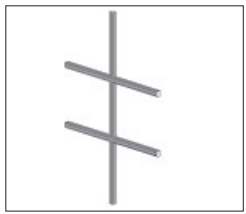
16



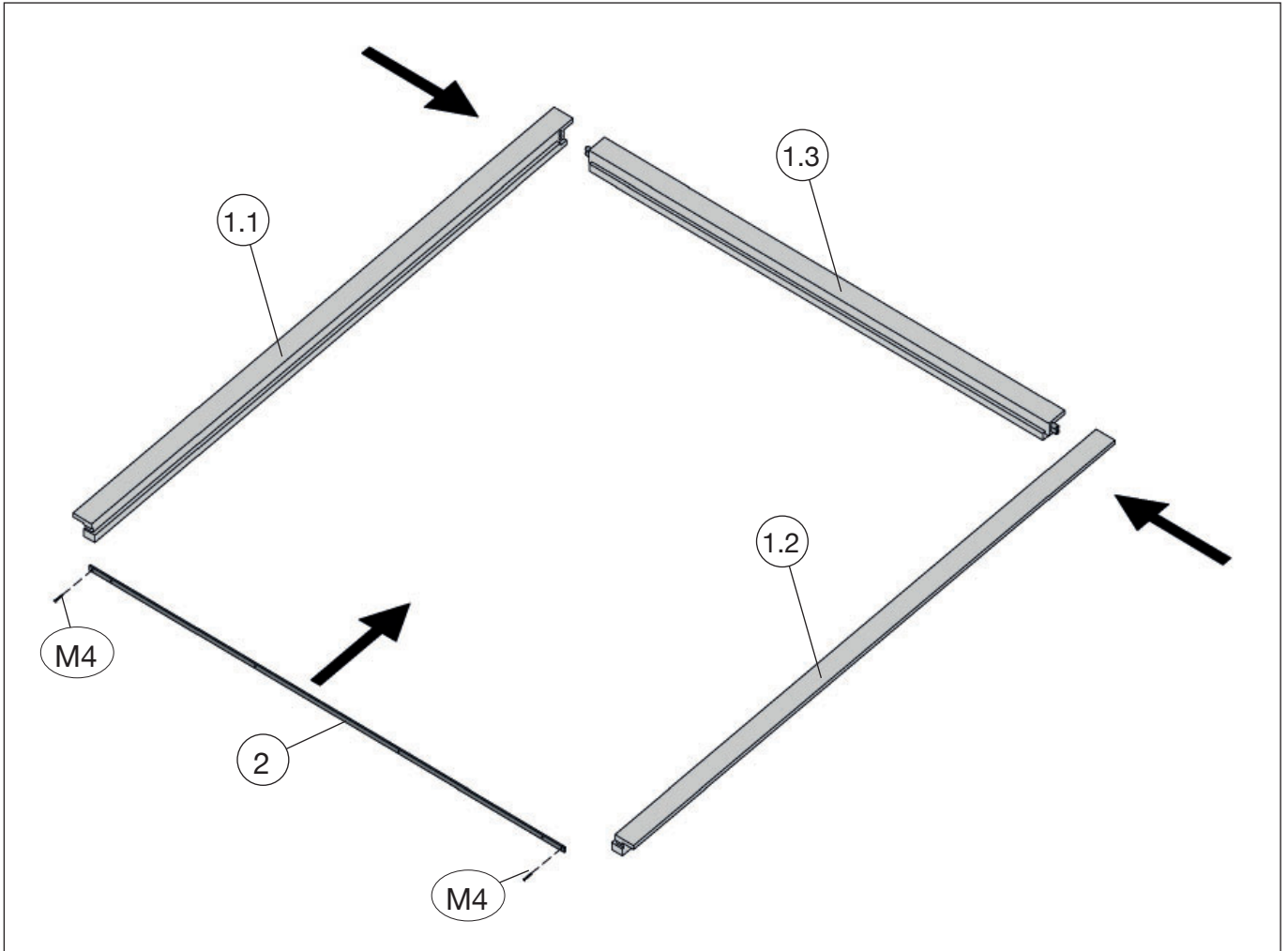
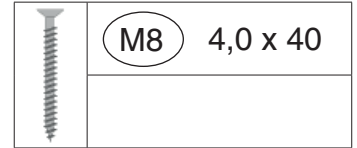
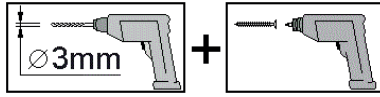


# 18.1

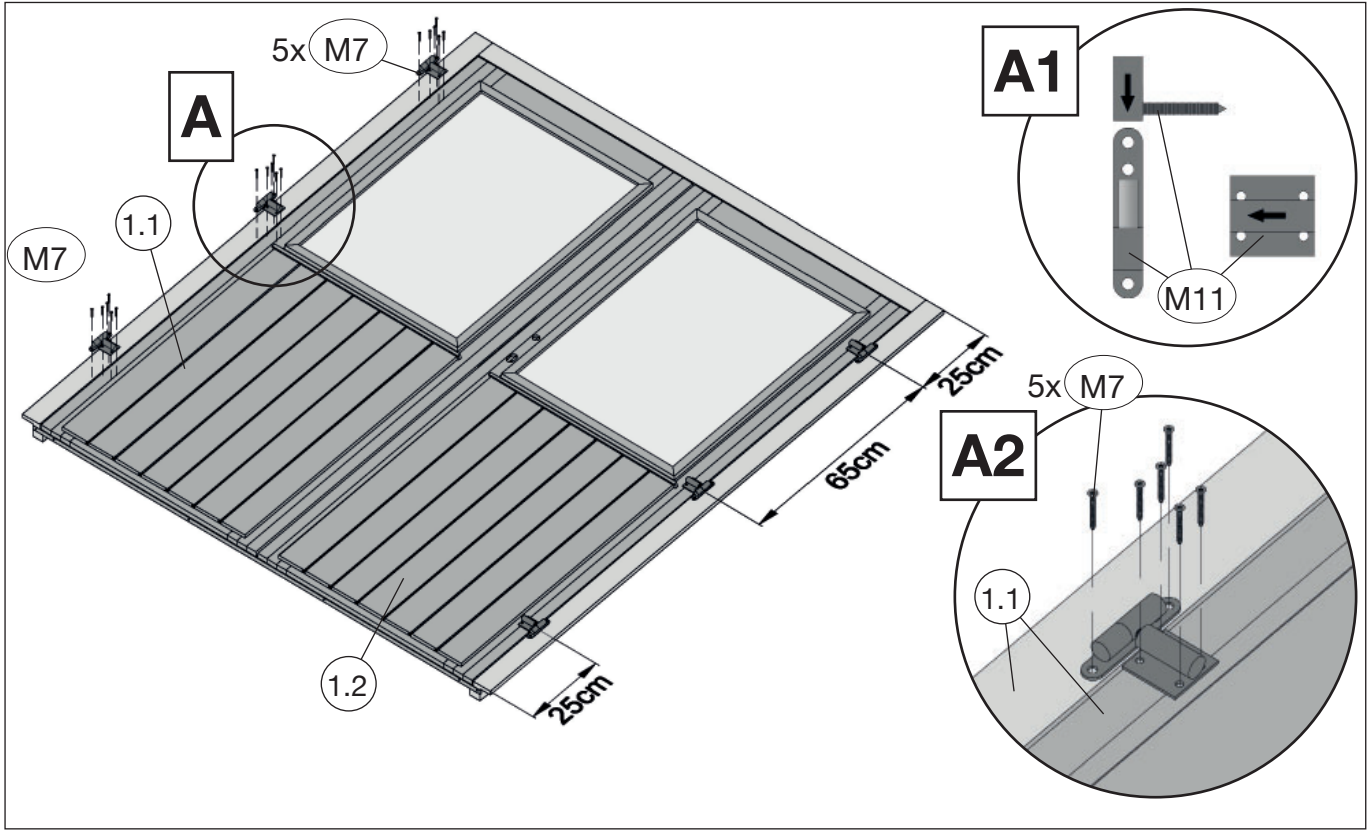
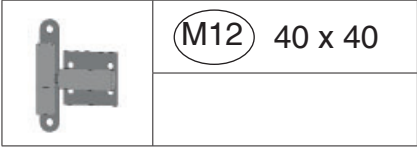


Pos	Bild	Abmessung ( mm )	Anzahl (Stück)
			122.2421.10.41
1.1	A100.12.6610 (B100.12.6611) 		1
1.2	A100.12.6610 (B100.12.6612) 		1
1.3	A100.12.6610 (G100.12.6613) 	54/57/1452	1
1.4	A100.12.6610 (C100.12.6611) 	580 x 780	2

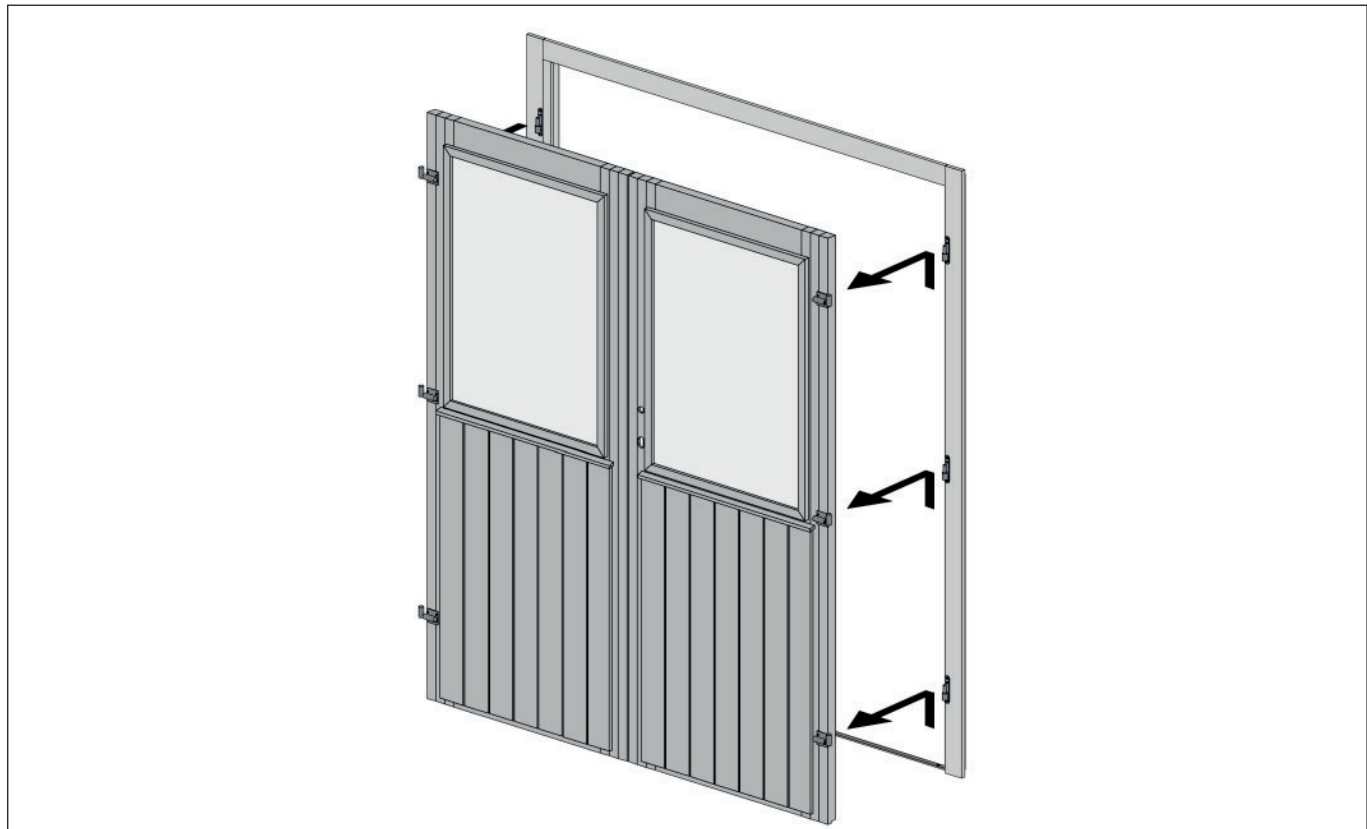
# 18.2



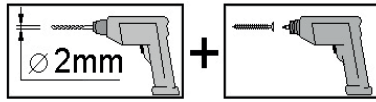
# 18.3




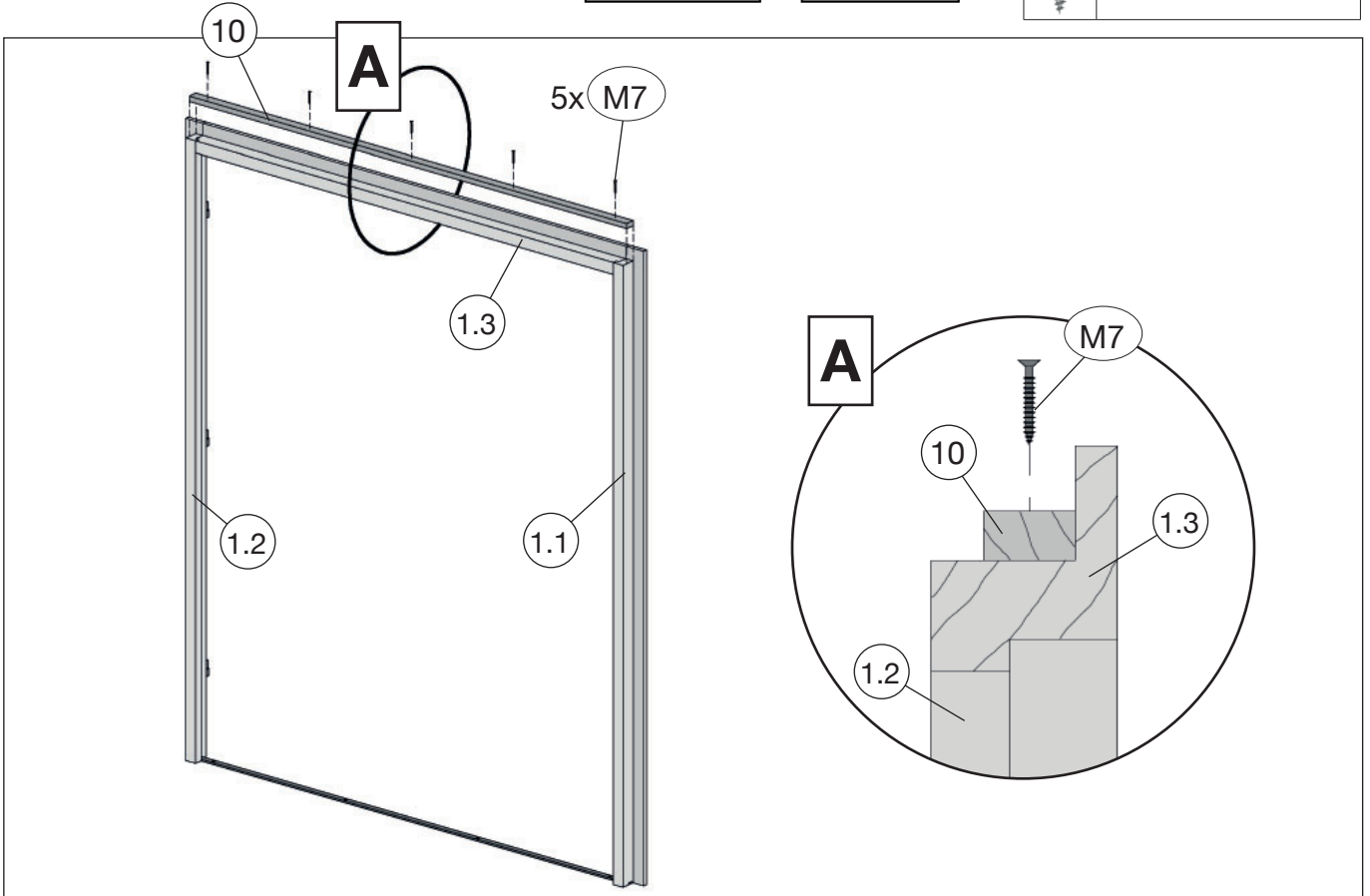
# 18.4




# 18.5

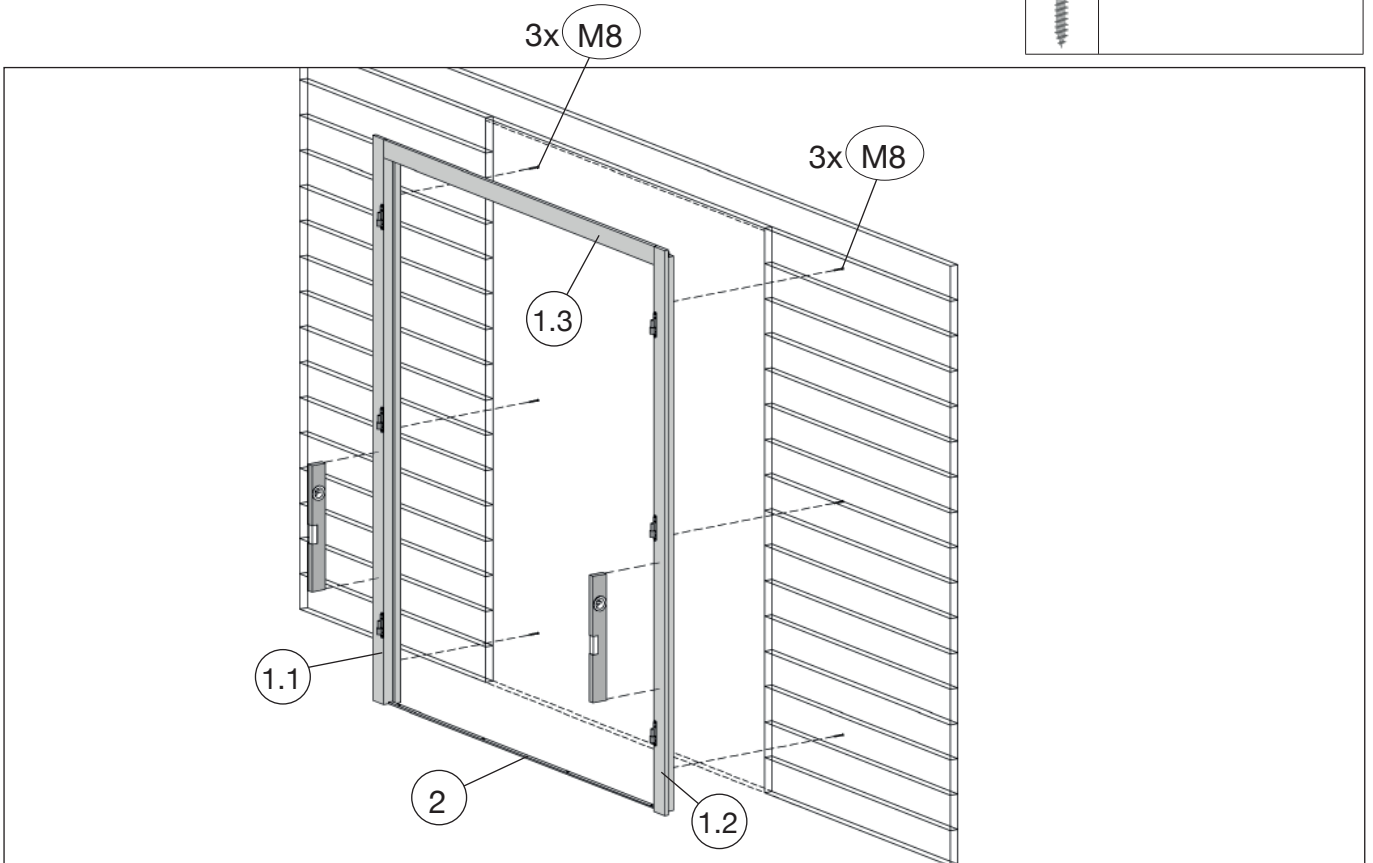


	M7 3,5 x 30
---	-------------

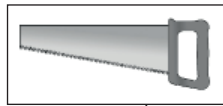



# 18.6

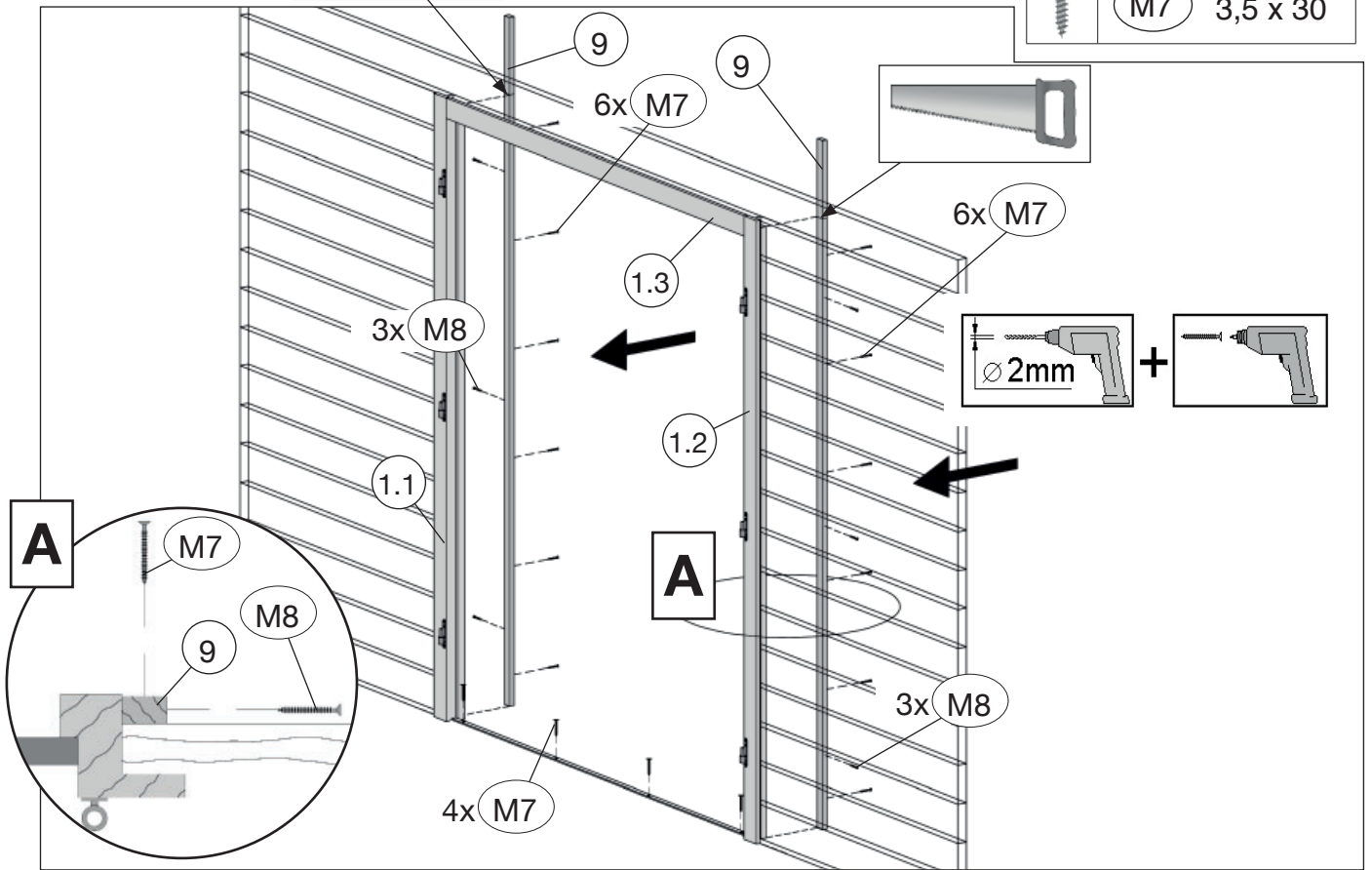
	M8 4,0 x 40
---	-------------




# 18.7

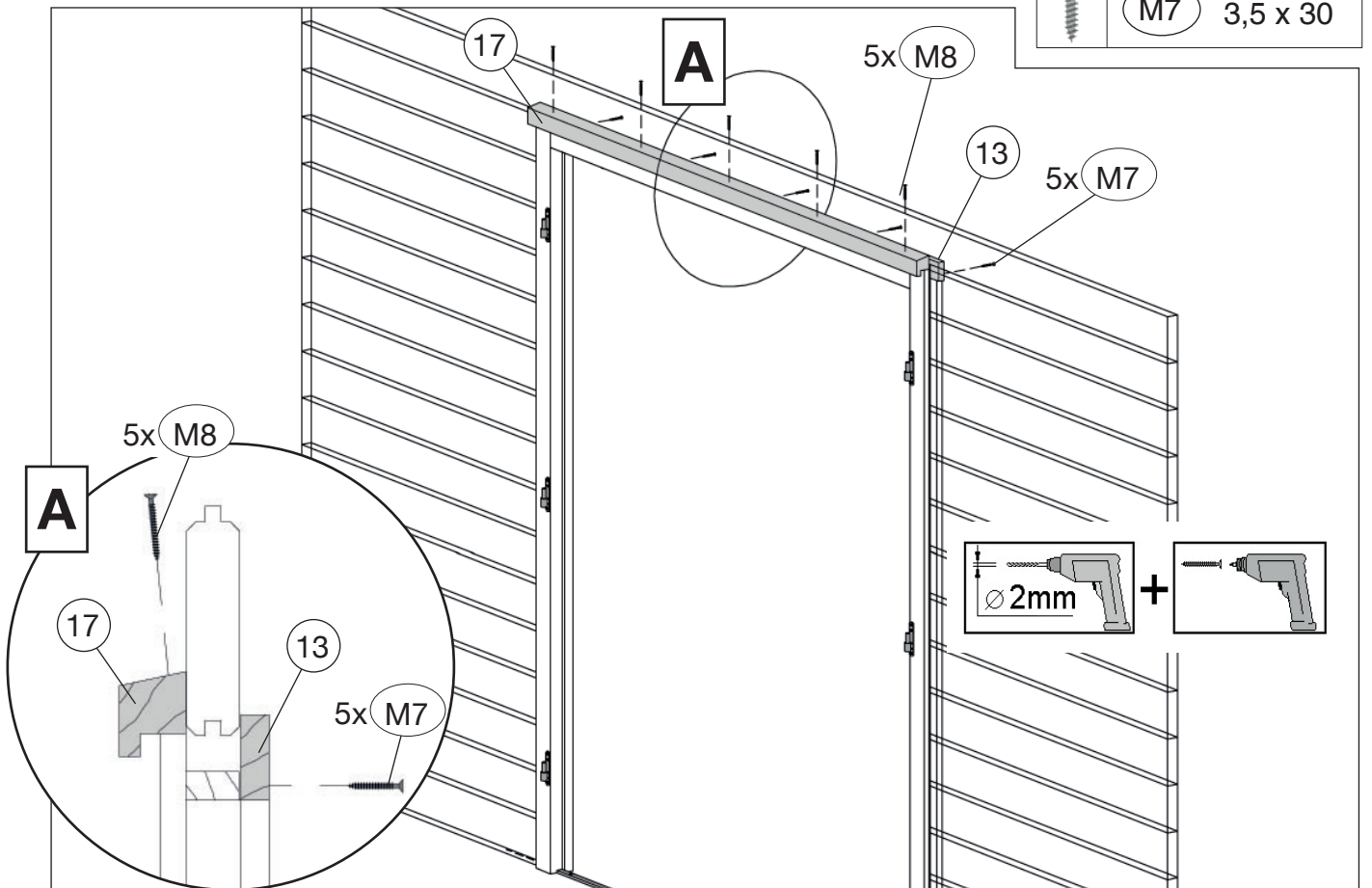


	M8	4,0 x 40
	M7	3,5 x 30






# 18.8


	M8	4,0 x 40
	M7	3,5 x 30

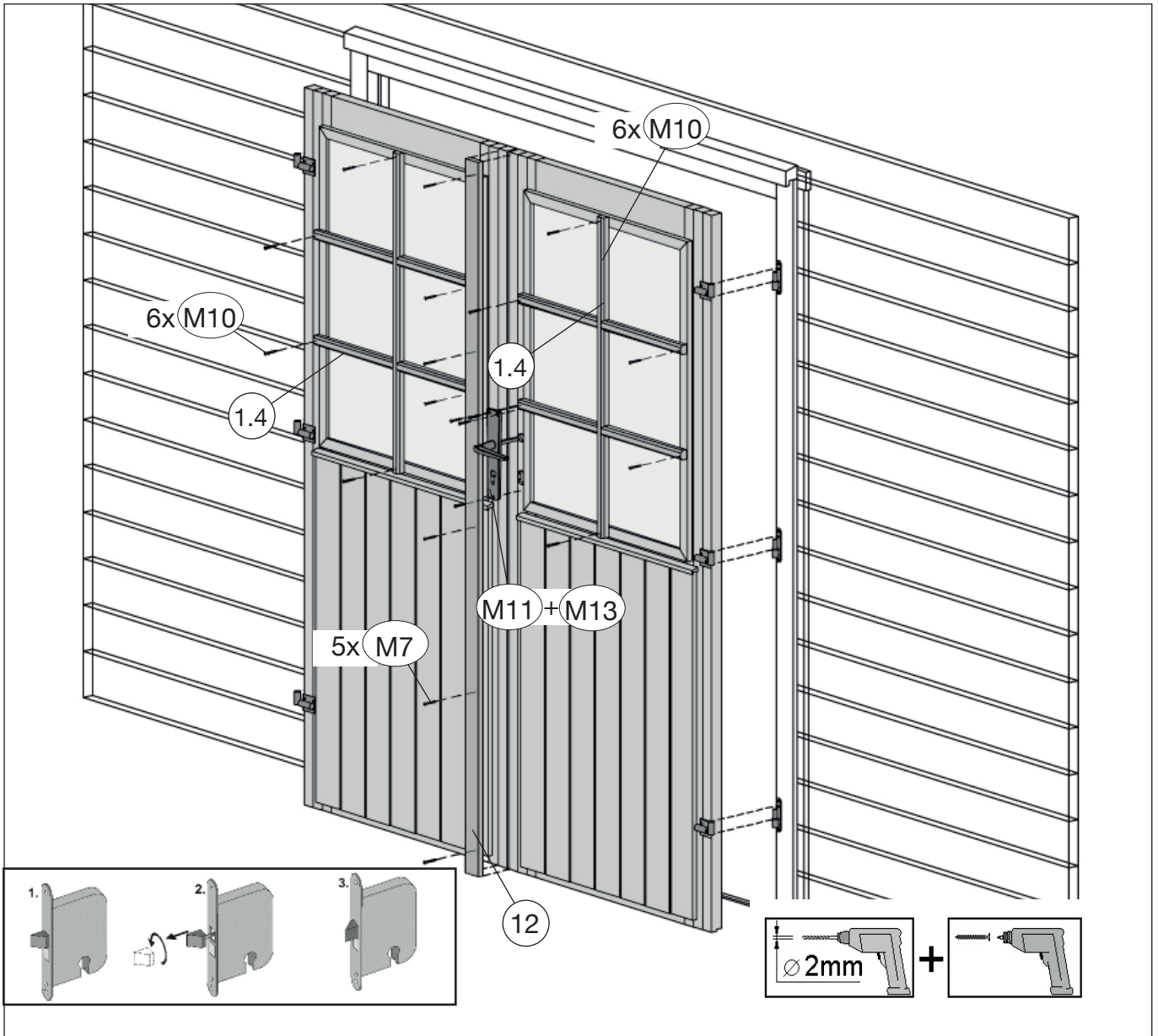


# 18.9

	M11
	M13


	M7 3,5 x 30
---	-------------


	M10 1,6 x 30
---	--------------





# 18.10

	M9	4,0 x 50
	M6	3,5 x 16

	M14

