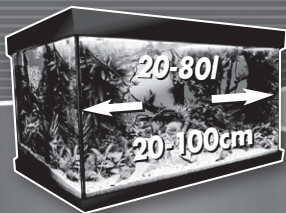


JBL

CristalProfi®



greenline

DE Mattenfilter

UK Mat Filter

FR Filtre à mousse filtrante



4 Jahre Garantie
Year Guarantee
Ans de garantie



www.JBL.de

13 60960 00 0 V01

DE

UK

FR

NL

IT

DK

ES

PT

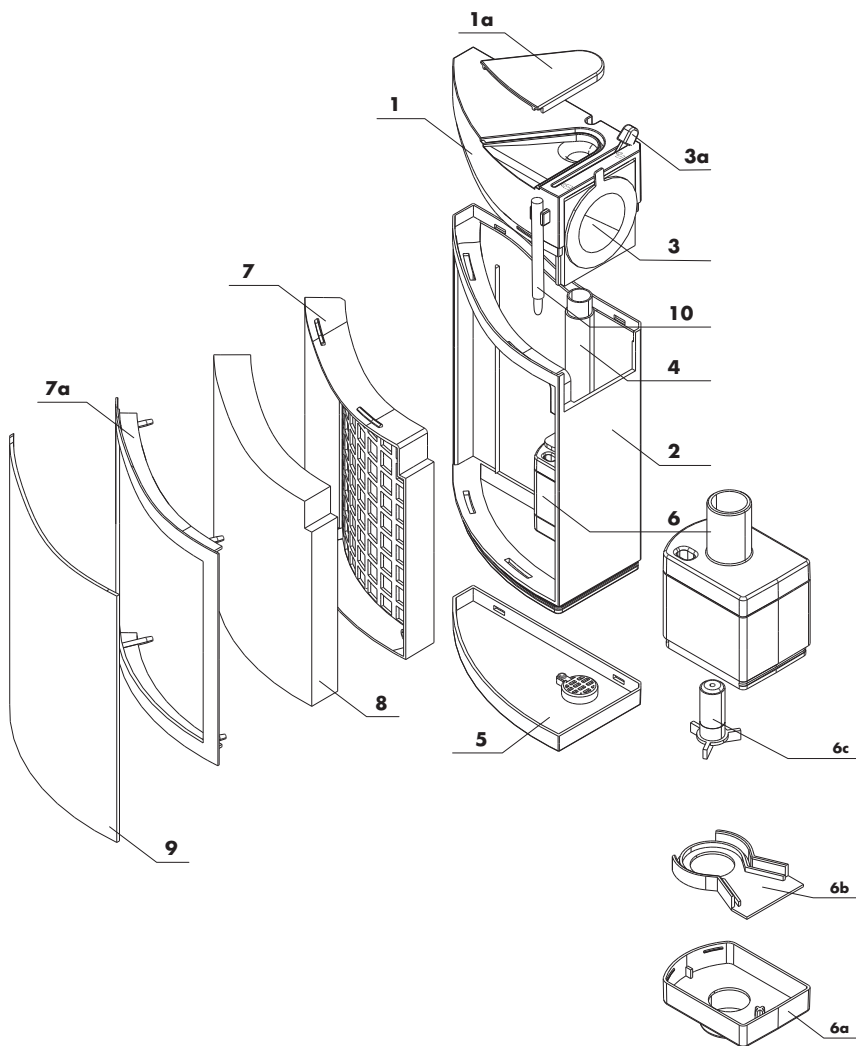
SE

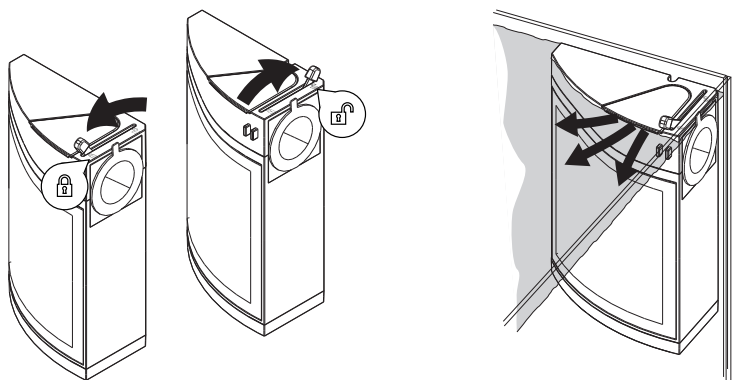
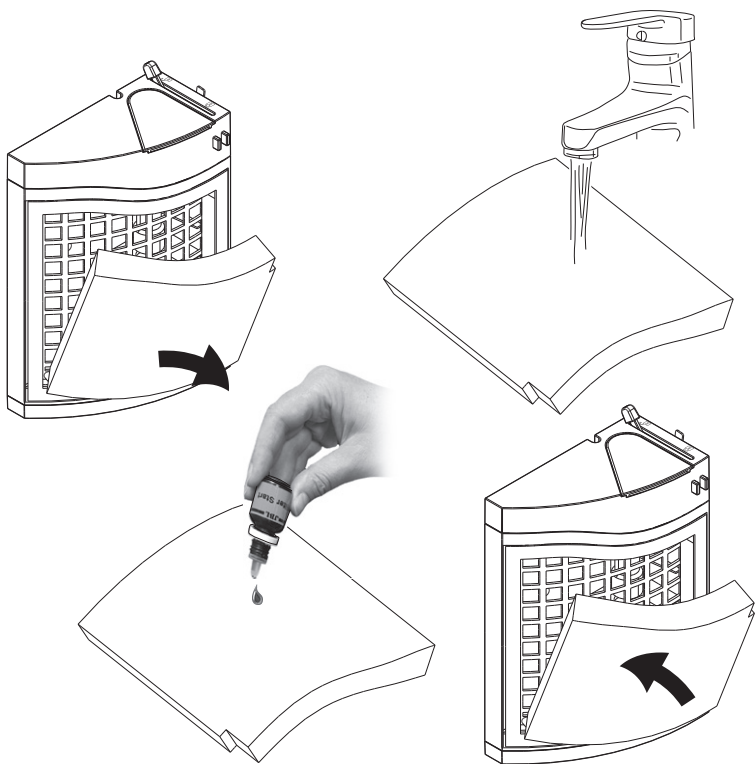
PL

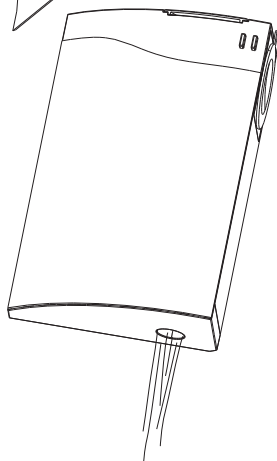
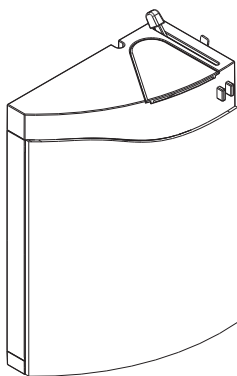
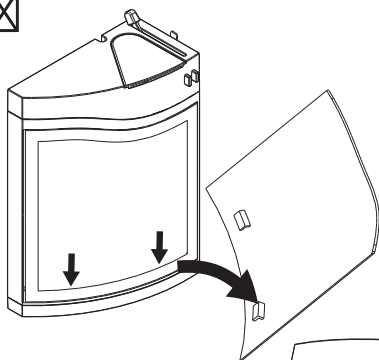
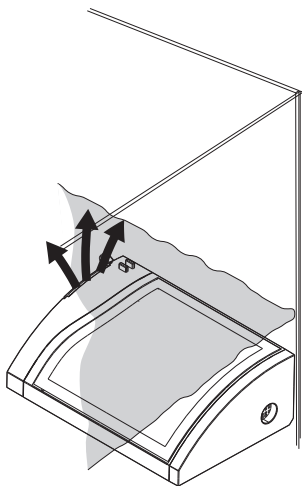
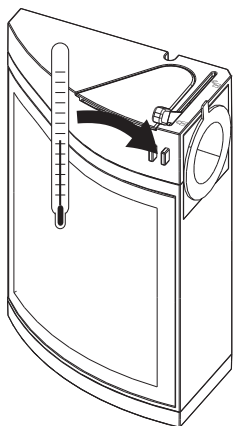
CZ

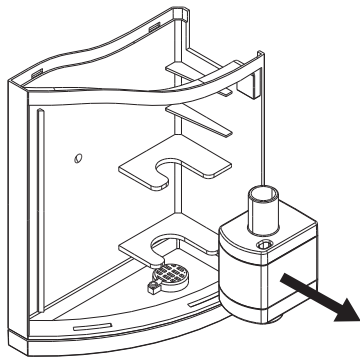
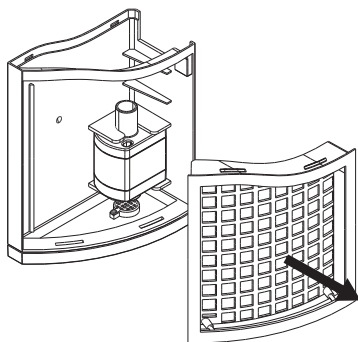
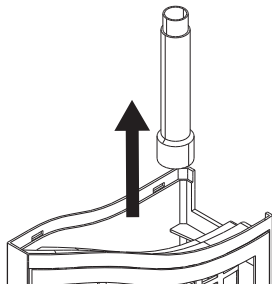
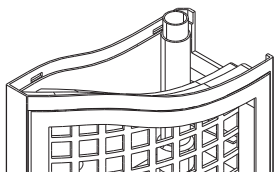
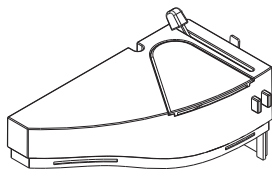
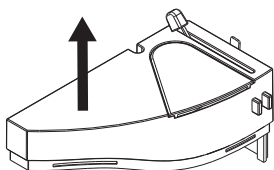
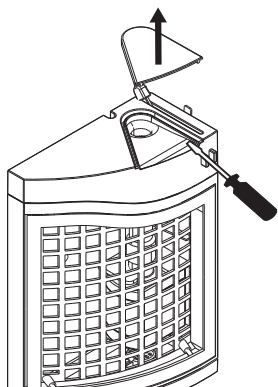
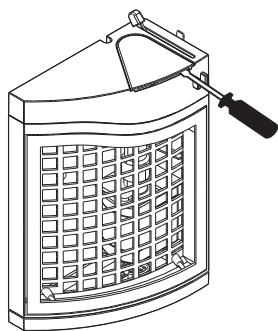
RUS

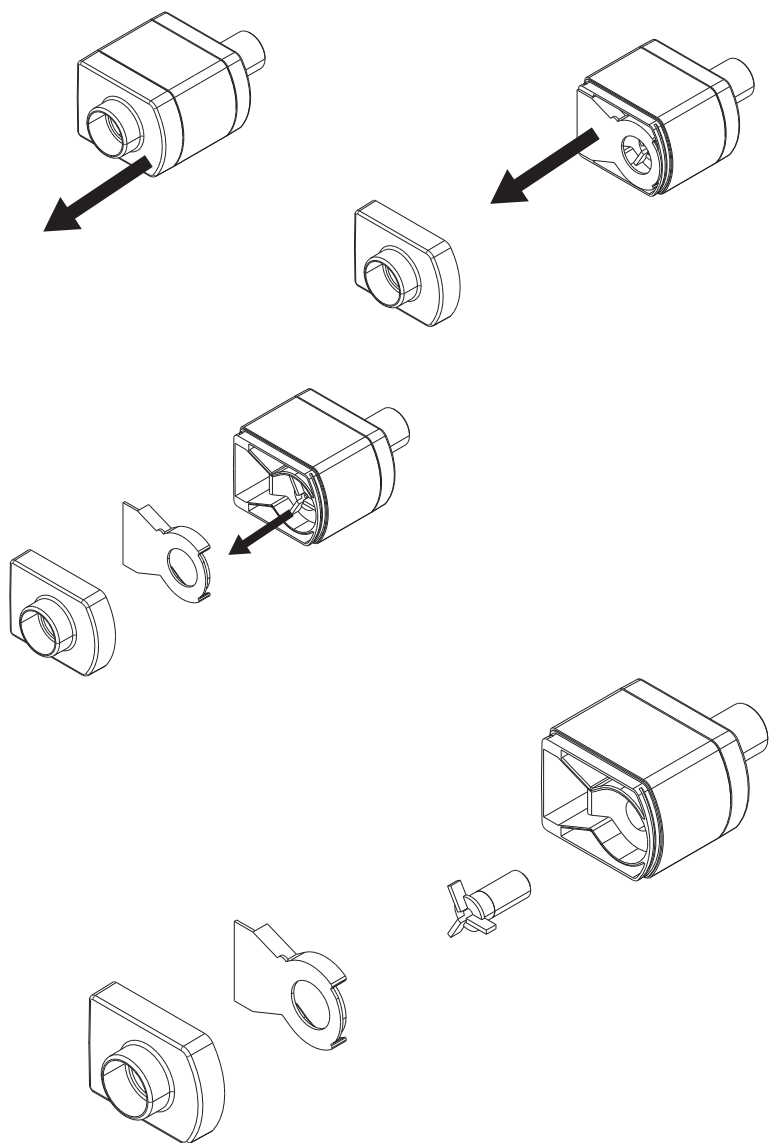
JBL CristalProfi[®] m greenline











JBL CristalProfi[®] m greenline

Sehr geehrter Kunde,

Der Kauf dieses innovativen JBL CristalProfi m Mattenfilters ist eine gute Entscheidung. Bei der Konstruktion dieses Filters wurde besonderer Wert auf die Kombination des Mattenfilter-Prinzips mit moderner Innenfiltertechnik gelegt.

Sicherheitsbestimmungen

Nur zur Verwendung in Räumen und für aquaristische Zwecke.

Bei Verwendung einer Verteilersteckdose, muss diese oberhalb des Filter-Netzanschlusses platziert werden.

Achtung: Zum Schutz vor Verletzungen und elektrischem Schlag sollten grundlegende Sicherheitsvorkehrungen beachtet werden einschließlich der nachfolgend genannten:

1. Lesen und befolgen Sie alle Sicherheitsratschläge.
2. Vorsicht: Da Innenfilter mit Wasser in Berührung kommen, ist besondere Vorsicht angebracht zur Vermeidung eines elektrischen Schlages. Tritt eine der folgenden Situationen ein, Gerät nicht selbst reparieren, sondern von einem autorisierten Fachmann reparieren lassen oder Gerät entsorgen:
 - a) Wenn ein anderes Gerät ins Wasser gefallen ist, nicht danach greifen! Erst Netzstecker aller Geräte ziehen, dann das Gerät bergen.
 - b) Gerät nicht benutzen, wenn Kabel oder Netzstecker beschädigt sind. Das Gerät ist dann zu entsorgen.
 - c) Aquarium und Gerät sollten so neben einer Wandsteckdose angeordnet sein, dass kein Wasser auf Steckdose oder Stecker spritzen kann. Das Netzkabel des Geräts sollte eine „Tropfschlaufe“ bilden, die verhindert, dass am Kabel entlang laufendes Wasser in die Steckdose gelangt.

Sollten Steckdose oder Stecker nass sein, niemals Stecker ziehen! Zunächst Stromkreis, an dem dieses Gerät angeschlossen ist, abschalten (Sicherungsschalter) und danach Stecker ziehen. Steckdose und Stecker auf vorhandenes Wasser überprüfen.

3. Unter Aufsicht kann dieses Gerät von Kindern über 8 Jahre und von Menschen mit eingeschränkten körperlichen, sensorischen oder mentalen Fähigkeiten, sowie unerfahrenen Menschen verwendet werden. Dafür sollten sie eine Einführung in die Funktionsweise des Geräts bekommen haben und sich der Gefahren der Anwendung bewusst sein. Das Gerät ist kein Spielzeug. Kinder

DE

UK

FR

NL

IT

DK

ES

PT

SE

PL

CZ

RUS

sollten das Gerät nicht säubern oder warten, es sei denn, sie sind über 8 Jahre alt und werden beaufsichtigt.

4. Bei Nichtbenutzung, vor dem An- oder Abbau von Teilen oder vor dem Reinigen Gerät immer vom Stromnetz trennen. Stecker nie am Kabel aus der Steckdose ziehen, sondern immer den Stecker anfassen und herausziehen.
5. Das Gerät darf zu keinem anderen als dem vorgesehenen Zweck benutzt werden. Die Verwendung nicht vom Hersteller empfohlener Zubehörteile kann zu gefährlichen Situationen führen.
6. Gerät nicht an frostgefährdeten Orten betreiben oder aufbewahren.
7. Das Netzkabel dieses Gerätes kann nicht ersetzt werden. Bei Beschädigung des Kabels muss die Pumpe im Gerät entsorgt und durch eine neue ersetzt werden.
8. Vor Inbetriebnahme auf sichere Installation des Gerätes achten.
9. Das Gerät darf nicht trocken laufen.
10. Gerät darf nur in Räumen benutzt werden. Nur für aquaristische Verwendungszwecke.
11. Vor Arbeiten am Gerät oder im Aquarium alle elektrischen Geräte im Aquarium vom Stromnetz trennen.
12. Dieses Gerät darf nicht benutzt werden zur Förderung von Flüssigkeiten, die wärmer sind als 35 °C.
13. Die maximale Eintauchtiefe beträgt 1,0 m.
14. Diese Anleitung gut aufbewahren!



Entsorgung: Die Pumpe in diesem Gerät darf nicht mit dem normalen Hausmüll entsorgt werden. Beachten Sie die örtlichen Entsorgungsvorschriften für Elektrogeräte.

Inhaltsverzeichnis:

Funktionsbeschreibung	Seite 8
Besonderheiten	Seite 9
Teile und Bezeichnung	Seite 9
Technische Daten	Seite 10
Installation	Seite 10
Wartung	Seite 11

Funktionsbeschreibung

JBL CristalProfi m Mattenfilter reinigen das Aquarienwasser im untergetauchten Betrieb. Eine im Filterunterteil eingebaute, wartungsfreie Pumpe sorgt für eine permanente Zirkulation. Das Wasser des Aquariums fließt großflächig langsam durch das FilterPad, wo es gereinigt anschließend in das Aquarium zurück gefördert wird.

Besonderheiten

Innovativ

- Garnelensicher durch großflächiges FilterPad (35 ppi) ohne gefährliche Ansaugschlitze.
- Befestigung durch arretierbaren Saughalter.

Diskret

- Elegante Eckform, passt unauffällig in jedes Aquarium.

Komfortabel

- Neuartiges Ventilsystem entleert den Filter bei Entnahme unter Verwendung der mitgelieferten Service-Abdeckung, ohne dass Schmutz ins Aquarium gelangt.
- Auf dem offen zugänglichen FilterPad können Garnelen und Jungfische bequem Mikroorganismen und Aufwuchs abweiden.
- Durch modularen Aufbau auch für größere Aquarien erweiterbar.

Komplett ausgestattet

- Anschlussfertig, komplett mit FilterPad für mechanische und biologische Langzeit-Filterung.
- mit eingebautem Breitstrahlauslauf für sanfte Wasserbewegung
- Mit anclipsbarem Mini-Thermometer
- Leistung 200 l/h
- 2 m Anschlusskabel

Teile und Bezeichnung

1. (Filter-)Oberteil mit 1a Abdeckung Wasserauslauf (Breitstrahl)
2. (Filter-)Unterteil
3. Arretierbarer Saugnapf mit 3a Feststellhebel
4. Auslaufrohr
5. Bodenplatte mit Ventil
6. Pumpe; 6a Abdeckung Rotorgehäuse; 6b Innendeckel; 6c Rotor
7. Halterung FilterPad mit 7a Rahmen (beide Teile fest miteinander verbunden)
8. FilterPad (Schaumstoff 35 ppi)
9. Service-Abdeckung
10. Mini Thermometer

Technische Daten	CP m	CP m Modul
max. Pumpenleistung [l/h]	200	--
Für Aquarium [l]	20-112	+ 20-40
L x B x H [mm]*	128 x 65 (14) x 190	128 x 65 (14) x 90
FilterPad L x B x H [mm]	125 x 140 x 20	125 x 90 x 20
Porenweite FilterPad (ppi)	35	35
Spannung [V]/Frequenz [Hz]	230 / 50	--
Leistungsaufnahme [W]	3,5	--

Installation

T Auspacken und vorbereiten

Filter und separat beiliegendes Zubehör vorsichtig aus der Packung nehmen und auf Vollständigkeit prüfen. Bei Unvollständigkeit oder Beschädigung wenden Sie sich bitte an Ihren Fachhändler.

Nehmen Sie das FilterPad (8) nach vorne aus seiner Halterung (7) heraus. Spülen Sie das Pad unter lauwarmem Leitungswasser aus. Stecken Sie das Pad wieder zurück in seine Halterung.

Bevor Sie den Filter an seinen Platz bringen, sollten Sie das FilterPad mit JBL FilterStart Reinigungsbakterien (erhältlich im Fachhandel), wie folgt, biologisch aktivieren: Tropfen Sie pro FilterPad 50 Tropfen JBL FilterStart direkt auf das Pad.

Hinweis: Der JBL CristalProfi m Mattenfilter kann durch Zukauf von einem oder mehreren Modulen erweitert werden. Begrenzend ist dabei lediglich die Höhe des Aquariums. Aktivieren Sie auch die FilterPads der Module mit jeweils ca. 25 Tropfen JBL FilterStart, wie oben beschrieben. Die Anordnung mehrerer Module ist beliebig, es muss lediglich darauf geachtet werden, dass die Bodenplatte mit Ventil stets auf das unterste Modul aufgesteckt ist.

Z Filter an seinen Platz bringen

Reinigen Sie die Aquarienscheibe gründlich, wo der große arretierbare Saugnapf (3) des Filters die Scheibe berühren wird. Entfernen Sie etwaige Fremdkörper, wie z. B. kleine Schnecken vom übrigen Bereich der Aquarienscheiben, wo der Filter platziert werden soll. Drücken Sie den Filter nun in die vorgesehene Ecke des Aquariums und achten darauf, dass er glatt anliegt. Arretieren Sie den Saugnapf (3), indem Sie den Feststellhebel (3a) nach vorne drehen (Symbol „verriegelt“). Achten Sie darauf, dass sich der Wasserauslauf in einer Ebene mit dem Wasserspiegel befindet. Zum Entfernen des Filters drehen Sie den Feststellhebel nach hinten (Symbol „entriegelt“) und lösen damit den Filter wieder von der Aquarienscheibe. Drücken Sie das Mini-Thermometer (10) in seine Halterung und drehen die Skala so, dass sie bequem einsehbar ist.

Hinweis: In Aquaterrarien mit geringem Wasserstand kann der Filter auch einfach mit einer geraden Seite auf den Boden gelegt und seitlich mit dem Saugnapf befestigt werden, wie oben beschrieben. Wir empfehlen diesen Filter für Aquaterrarien mit Amphibien. Wasserschildkröten würden mit ihren Krallen das FilterPad zerstören.

H Filter in Betrieb nehmen

Verbinden Sie den Filter mit dem Stromnetz. Der extra breit und flach gehaltene Wasserauslauf sorgt für eine sanfte und breitflächige Strömung, die für eine gute Umwälzung sorgt, ohne den wichtigen Pflanzennährstoff CO_2 auszutreiben.

Hinweis: Soll an einem Aquarium ein bereits vorhandener Filter durch einen JBL CristalProfi m Mattenfilter ersetzt werden, empfehlen wir, den neuen Filter zunächst 2 Wochen lang parallel am gleichen Aquarium zu betreiben, bevor der „alte“ abgebaut wird. Dadurch wird eine optimale Besiedelung des neuen Filters mit Reinigungsbakterien erreicht und das Auftreten von gefährlichem Nitrit in der Übergangsphase vermieden.

Wartung und Pflege

Der CristalProfi m Mattenfilter von JBL ist mit einem SchaumstoffPad (8) der Porenweite 35 ppi bestückt. Dadurch ist das Pad einerseits fein genug, um Garnelen, Jungfischen und anderen Lebewesen eine optimale Grundlage zum Abweiden von Bakterienrasen etc. zu bieten. Andererseits setzt es sich aufgrund der großen Fläche nur sehr langsam zu, sodass der Durchfluss durch die Matte auch bei längerer Standzeit gewährleistet bleibt und die nützlichen Reinigungsbakterien ihren Dienst möglichst lange ungestört durchführen können.

Achtung: Regelmäßige Wartung und Reinigung des Filters ist unbedingt erforderlich, um ein Nachlassen der Pumpleistung zu vermeiden.

U Reinigung bzw. Austausch des FilterPads

Ziehen Sie vor jeder Arbeit am Filter unbedingt den Netzstecker!

Entriegeln Sie den Saugnapf des Filters; indem Sie den Feststellhebel (3a) in die Position „entriegelt“ drehen. Stecken Sie die Serviceabdeckung (9) mit den beiden auf der Innenseite befindlichen Nasen auf den unteren Rand des Rahmens (7a). Halten Sie die Serviceabdeckung gegen den Filter gedrückt und nehmen Sie den kompletten Filter in senkrechter Richtung aus dem Aquarium heraus und warten Sie, bis alles gefilterte Wasser aus dem Bodenventil abgelassen ist.

Entnehmen Sie das FilterPad, wie in (1) beschrieben und waschen Sie es unter fließendem Wasser gründlich aus. Faustregel: Wenn beim Ausdrücken der Matte nur noch leicht bräunlich gefärbtes Wasser festzustellen ist, ist der Waschvorgang beendet.

DE

UK

FR

NL

IT

DK

ES

PT

SE

PL

CZ

RUS

Reinigungs- und Austauschintervalle der FilterPads

Die FilterPads der CristalProfi m Mattenfilter ermöglichen eine lange Standzeit bei geringem Strömungsverlust. Eine Reinigung ist etwa alle 3–4 Monate erforderlich (bei geringem Besatz auch länger). Austausch je nach Zustand nach drei- bis fünfmaliger Reinigung. Bei Filtern mit einem oder mehreren Verlängerungsmodulen immer zeitversetzt im Wechsel reinigen bzw. austauschen.

Reinigung von Rotor, Auslaufrohr und Wasserauslauf
Ablagerungen von Schmutz und Bakterienwachstum macht von Zeit zu Zeit eine Reinigung wie folgt erforderlich:

Wasserauslauf:

Die Abdeckung des Wasserauslaufs ist aufgesteckt und kann leicht abgenommen werden. Stecken Sie einen breiten flachen Schraubendreher seitlich in den Auslaufschlitz und hebeln Sie damit vorsichtig die Abdeckung (1a) ab. Eventuelle Fremdkörper und Schmutzablagerungen entfernen Sie unter fließendem Wasser.

Auslaufrohr:

Ziehen Sie das Filteroberteil (1) senkrecht nach oben aus den Rastungen im Filterunterteil (2) ab. Ziehen Sie das Auslaufrohr ab und reinigen Sie es mit einer geeigneten Rohrbürste.

Rotor und Rotorgehäuse:

Ziehen Sie die Halterung (7) des FilterPads mit seinem Rahmen (7a) aus den Rastungen des Filterunterteils nach vorne ab. Entnehmen Sie die Pumpe (6) nach vorne aus ihrer Halterung. Das Rotorgehäuse befindet sich am unteren Ende der Pumpe.

Ziehen Sie die Abdeckung (6a) des Rotorgehäuses senkrecht durch leichten Zug ab. Entfernen Sie den Innendeckel (6b) des Rotors. Ziehen Sie den Rotor (6c) aus seinem Gehäuse. Die Achse des Rotors ist fest montiert und kann nicht entfernt werden. **ACHTUNG:** Der Rotor wird durch Magnetkraft im Gehäuse gehalten. Gehen Sie beim Herausziehen entsprechend vorsichtig vor und beachten dabei, Ihre Finger nicht zu verletzen.

Reinigen Sie Rotorgehäuse, Rotor und Abdeckung mit einer passenden Reinigungsbürste und spülen anschließend mit sauberem Wasser nach. Kalkablagerungen lassen sich durch Einweichen in JBL Clean A (erhältlich im Fachhandel) mühelos entfernen.

Setzen Sie den Rotor wieder in das Gehäuse ein. Montieren Sie den Innendeckel und die Abdeckung des Rotorgehäuses. Setzen Sie die Pumpe wieder in ihre Halterung und stecken das Auslaufrohr auf den Rohranschlussstutzen.

Filter wieder in Betrieb nehmen
Bauen Sie den Filter in umgekehrter Reihenfolge wie oben genannt wieder zusammen. Achten Sie dabei auf korrekten Sitz der Rastungen und des Saugnapfes. Setzen Sie das (die) FilterPads wieder in den Filter bzw. falls vorhanden die Module

ein. Bringen Sie den Filter an seinen ursprünglichen Platz im Aquarium, wie unter (2) genannt.

Verbinden Sie den Filter mit dem Stromnetz.

Was tun wenn?

Filter läuft nicht oder fördert kein Wasser

Ursache	Lösung
Fehlende Stromzufuhr	Netzstecker einstecken bzw. Steckdose auf korrekte anliegende Spannung überprüfen
Rotor fehlt bzw. ist durch Kieskörner, Schneckengehäuse blockiert oder Rotor defekt	Rotorgehäuse reinigen, intakten Rotor einsetzen

Filterleistung hat stark nachgelassen

Ursache	Lösung
FilterPad stark verschmutzt	FilterPad reinigen.
Pumpe verschmutzt	Pumpenkammer, Rotor und Abdeckung mit Reinigungsbürste reinigen (7)
Rotor defekt oder Flügel gebrochen	Auseinander bauen, prüfen, falls erforderlich, ersetzen und wieder zusammen bauen.

Luft im Filter

Ursache	Lösung
Hoher Fließwiderstand durch verschmutztes FilterPad	FilterPad reinigen.

DE

UK

FR

NL

IT

DK

ES

PT

SE

PL

CZ

RUS

Garantie

Dem Endabnehmer dieses JBL-Gerätes leisten wir eine erweiterte Garantie von 4 Jahren ab Kaufdatum.

Die Garantie erstreckt sich auf Montage- und Materialfehler. Verschleißteile, wie Pumpenkreisel und Achse sowie Schäden durch äußere Einflüsse und unsachgemäße Behandlung sind von der Garantie ausgeschlossen. Die Garantieleistung erfolgt nach unserer Wahl durch Austausch oder Reparatur der mangelhaften Teile.

Weitere Garantieansprüche bestehen nicht, insbesondere wird, soweit gesetzlich zulässig, keine Haftung für Folgeschäden übernommen, die durch dieses Gerät entstehen. Im Garantiefall wenden Sie sich an Ihren Zoofachhändler oder schicken das Gerät ausreichend frankiert mit gültigem Kaufbeleg an uns ein.*

* Im Garantiefall bitte ausgefüllt einsenden an:

JBL GmbH & Co. KG, Abt. Service, Wattstr. 4, 67141 Neuhofen/Germany

Gerät: JBL CristalPro m T

Serien-Nr. __ - __ - _____

Kaufdatum: __ / __ / __

(Bitte unbedingt Kaufbeleg beilegen,
den Sie mit dem Gerät wieder zurück
erhalten)

Grund der Beanstandung:

Platz für Kaufbeleg:



Datum: Unterschrift:

JBL CristalProfi[®] m greenline

Dear Customer,

Thank you for buying the new JBL CristalProfi m Mat Filter. We would like to congratulate you on your choice of this innovative filter. The combination of the mat filter principle with the state-of-the-art technology for internal filters are key factors in the design of this filter.

Safety advice

Only for use with aquariums and only to be used indoors.

If a multi-socket extension is used, it should be positioned above the filter power connection.

Caution: Please observe basic safety precautions to protect against injuries and electric shocks. These include the following:

1. All safety advice should be read before operation and complied with.
2. Caution: As these internal filters are in contact with water, particular care must be taken to avoid electric shocks. Should one of the following situations arise, the appliance must be repaired by an authorised specialist or disposed of. Do not attempt to repair the appliance yourself:
 - a) If another appliance falls into the water, do not try to regain it!! Pull the power plug first and then remove the device.
 - b) Do not use the appliance if the supply cord or mains plug are damaged. Please dispose of the appliance.
 - c) Please position the aquarium and the internal filters next to the wall socket in such a way that no water can splash onto the plug or socket. The mains supply cord of the appliance should form a "drip loop" to prevent water trickling along the cord to the socket.

Never pull out the plug if the socket or plug becomes wet. First switch off the circuit to which the appliance is connected (safety switch) and then disconnect the plug. Check the socket and plug for water.
3. The appliance may be used by children over the age of 8 and by persons with a physical, sensory or mental impairment, as well as by inexperienced persons, if they are under supervision. They need to have received an introduction to how to use the appliance for this purpose and be aware of the risks of use. The appliance is not a toy. Children should not clean the appliance or do maintenance on it unless they are over the age of 8 and are being supervised.
4. Always disconnect the appliance from the power supply when the appliance is not in use, before dismantling or installing parts or before cleaning the appliance.

DE

UK

FR

NL

IT

DK

ES

PT

SE

PL

CZ

RUS

Do not pull on the supply cord to disconnect the plug from the socket. Always hold the plug when disconnecting.

5. The appliance may not be used for any other purposes than it is intended to be used by the manufacturer. The use of accessories which are not recommended by the manufacturer may lead to danger.
6. Do not operate or store the appliance where there is a risk of frost.
7. The supply cord of this appliance cannot be replaced. If the cable is damaged, the pump in the appliance should be disposed of and replaced through a new one.
8. Before starting up the appliance, check that it has been correctly installed.
9. Do not let the appliance run dry.
10. The appliance is for indoor use only. It is only intended to be used for aquatic purposes.
11. All electrical appliances in the aquarium must be disconnected from the power supply before any work is carried out on the appliance, on other appliances in the aquarium, or the aquarium.
12. Do not use the appliance in liquids with a temperature exceeding 35 °C.
13. The maximum immersion depth is 1.0m.
14. Please keep these instructions in a safe place.



Disposal: Do not dispose of this device with your general household rubbish. Please observe the local disposal regulations for electric appliances.

Contents:

Operating principle	Page 16
Special features	Page 17
Parts and description	Page 17
Technical data	Page 18
Installation	Page 18
Maintenance	Page 19

Operating principle

In order to clean the aquarium water the JBL CristalProfi m Mat Filters are submerged completely in water. A maintenance-free pump built into the filter head ensures permanent water circulation. Before being pumped back into the aquarium, the aquarium water flows over the whole expanse and slowly through the FilterPad, where it gets cleaned.

Special features

Innovative

- Safe for shrimps - the large FilterPad (35 ppi) has no dangerous suction slot.
- Fastened by a lockable suction holder.

Unobtrusive

- Elegant corner design fits unobtrusively into any aquarium.

Convenient

- Innovative valve system empties the filter upon removal, without introducing dirt into the aquarium. The service cover for this is included.
- Easily accessible filter mat where shrimps and young fish can comfortably graze microorganisms and other growth.
- Also expandable for bigger aquariums thanks to its modular construction

Completely equipped

- Ready for connection, complete with FilterPad for mechanical and biological long-term filtering
- With built-in wide jet outlet for gentle water movement
- With clip-on mini thermometer
- Output 200 l/h
- 2 m power cable

Parts and description

1. Top (of filter) with 1a cover for (wide jet) water outlet
2. Bottom (of filter)
3. Lockable suction cup with 3a locking lever
4. Outlet pipe
5. Base plate with valve
6. Pump; 6a impeller casing cover; 6b internal lid; 6c impeller
7. Holder FilterPad with 7a frame (both parts are firmly connected to each other)
8. FilterPad (foam 35 ppi)
9. Service cover
10. Mini thermometer

DE

UK

FR

NL

IT

DK

ES

PT

SE

PL

CZ

RUS

Technical Data	CP m	CP m Module
Max. pump capacity [l/h]	200	--
For aquariums [l]	20-112	+ 20-40
L x B x H [mm]*	128 x 65 (14) x 190	128 x 65 (14) x 90
FilterPad L x B x H [mm]	125 x 140 x 20	125 x 90 x 20
Pore size FilterPad (ppi)	35	35
Voltage [V]/frequency [Hz]	230 / 50	--
Power input [W]	3.5	--

Installation

T Unpacking and preparation

Carefully remove the filter and the separate accessories from the packaging and check that nothing is missing. In the event that anything is missing or damaged, please contact your specialist retailer.

Remove the FilterPad (8) by sliding it forwards out of its holder (7). Rinse the cartridges under lukewarm tap water. Reinsert the pad into its holder.

Before you fit the filter, biologically activate the FilterPad in the filter with JBL FilterStart Cleansing Bacteria (available at your specialist pet shop), as follows: Drip 50 drops of JBL FilterStart per foam pad directly onto the pad.

Note: The JBL CristalProfi m Mat Filter can be expanded by additionally purchasing one or more modules. The only limit is the height of the aquarium. Please activate also the Filterpads of the modules with 25 drops of JBL FilterStart as described above. The modules can be arranged in any order. Please ensure that the base plate with the valve is always attached on the lowest module.

Z Putting the filter in position

Thoroughly clean the places on the aquarium glass where the large suction cup (3) of the filter will be placed. Remove other foreign bodies e.g. small snails etc. from the rest of the aquarium glass where the filter will be placed. Now press the filter onto the glass in the designated corner of the tank and ensure that it fits smoothly on the glass. Lock the suction cup (3), in turning the locking lever (3a) forwards (to symbol "locked"). Make sure that the water outlet is on the level of the water surface. To remove the filter turn the locking lever backwards (to symbol "unlocked") and remove the filter from the aquarium glass. Clip the mini thermometer (10) into its holder and turn the scale, that it is clearly visible.

Note: In aqua-terrariums with low water levels, the filter can simply be placed on the bottom of the terrarium level side down and secured laterally with a suction cup as described above. We recommend you use this filter for aqua-terrariums with amphibians. Turtles would damage the FilterPad with its claws.

☒ Starting up the Filter

Connect the filter to the mains. The extra wide and flat water outlet ensures a gentle and wide water current, which creates good water circulation without a loss of the important plant nutrient CO₂.

Note: Should you replace an existing aquarium filter with a JBL CristalProfi m Mat Filter, we recommend running both filters, the new and the old, parallel in the same aquarium for the first 2 weeks before dismantling the "old" filter. This ensures that the new filter has a sufficiently large colony of cleansing bacteria and avoids harmful nitrites occurring in the transitional phase.

Maintenance and care

The JBL CristalProfi m Mat Filter is equipped with a foam pad (8) of 35 ppi pore size. This means on the one hand that it is fine enough to provide optimal conditions for shrimps, young fish and other animals to graze bacterial lawn etc. On the other hand its large surface prevents it from clogging quickly, so that the flow through the pad is maintained despite its longer service life, and the beneficial purifying bacteria can continue to work without disturbance.

Caution: Regular maintenance and cleaning of the filters is vital to prevent a reduction in the pump capacity.

U Cleaning or replacement of the FilterPads

Unplug the filter before any work is carried out on it!

Unlock the suction cup of the filter by turning the locking lever (3a) to the position "unlocked". Attach the service cover (9) with both retaining lugs located on the inside of the cover onto the lower edge of the frame (7a). Keep the service cover pressed against the filter, lift the complete filter vertically out of the aquarium and wait until all the water has drained from the bottom valve.

Remove the FilterPad as described in (1) and rinse it thoroughly under running water. Rule of thumb: When the water is only slightly brownish after squeezing the pad, the cleaning procedure is completed.

W Cleaning and replacement intervals of the FilterPads

The FilterPads of the CristalProfi m Mat Filter allow a long service life with little reduction in flow. Cleaning is required every 2-4 months approx. (even longer with a small fish stock). Replace the pads after cleaning 3 till 5 times depending on the condition. For filters with several extension modules, only clean or replace one half of them at alternate intervals.

Cleaning of impeller, outlet pipe and water outlet

Debris and bacterial growth require cleaning from time to time as follows:

Water outlet:

The cover of the water outlet is clipped on and can easily be removed. Insert a wide flat screwdriver sideways into the slot of the outlet and carefully lever the cover (1a). Rinse away foreign particles and debris under running water.

Outlet pipe:

Remove the top part of the filter (1) vertically out of the lock-in position of the bottom part of the filter (2). Remove the outlet pipe and clean it with an appropriate tube brush.

Impeller and impeller casing:

Pull the holder (7) of the FilterPad with its frame (7a) forwards from the lock-in position at the bottom part of the filter. Remove the pump (6) by sliding it forwards out of its mounting bracket. The impeller casing is situated at the bottom of the pump.

Remove the cover (6a) of the impeller casing by gently pulling vertically upwards. Remove the internal lid (6b) of the impeller. Pull the impeller (6c) out of its casing. The shaft of the impeller is firmly installed and cannot be removed. NOTE: the impeller is held in the casing by magnetic force. Take appropriate care when removing the impeller, particularly to avoid any injury to fingers.

Clean the impeller casing, the impeller and the lid with an appropriate cleaning brush and rinse everything afterwards with clean water. Limescale can be easily removed by soaking in JBL Clean A (available at your specialist pet shop).

Place the impeller back in the casing. Put the internal lid and the cover of the impeller casing back on. Return the pump into its bracket and press the outlet pipe onto the nozzle.

Re-starting the filter

Reassemble the filter as described above in reversed order. Pay attention to the proper fit of the detents and the suction cup. Place the FilterPad(s) or the modules (if used) back in the filter. Return the filter to its original place in the aquarium as described below (2).

Plug the filter to the power supply.

What to do if ...?

Filter does not run or no water flows out

Cause	Solution
No power supply	Plug in the mains plug, making sure to check the socket for the right voltage
Impeller missing or blocked by gravel, snail shells or rotor faulty	Clean impeller casing, fit intact impeller

Filter capacity greatly reduced

Cause	Solution
FilterPad heavily soiled	Clean FilterPad.
Pump dirty	Clean impeller casing, impeller and lid with cleaning brush (7)
Impeller faulty or blades broken	Dismantle, check and, if necessary, replace faulty parts and re-assemble.

Air in filter

Cause	Solution
High flow resistance due to dirty FilterPad	Clean FilterPad.

DE

UK

FR

NL

IT

DK

ES

PT

SE

PL

CZ

RUS

Warranty

The end-purchaser of this JBL equipment is granted an extended warranty of 4 years from the date of purchase.

The warranty covers defects in assembly and material. The warranty does not cover parts subject to wear and tear, such as the impeller and shaft, or damage caused by external influences or improper handling. We reserve the right to replace or repair the defective parts under warranty at our discretion.

To the extent permitted by law, further warranty claims are ruled out. In particular, no liability can be accepted for consequential damage caused by this appliance. In the event of claims under the warranty, please contact your specialist retailer or send the appliance, postage and packaging paid, together with a proof of purchase to us.*

* In the event of a claim under the guarantee, please fill in and return to:

JBL GmbH & Co. KG, Abt. Service, Wattstr. 4, 67141 Neuhofen/Germany

Product: JBL CristalPro m T

Serial No. - - - - -

Date of purchase: __ / __ / __
(Please make sure to include the purchase receipt,
which will be returned with the product.)

Reason for claim:

Space for purchase receipt:



Date: Signature:

JBL CristalProfi[®] m greenline

Cher client,

Merci d'avoir opté pour ce filtre innovant à mousse filtrante JBL CristalProfi m. En concevant ce filtre, nous nous sommes attachés à conjuguer le principe du filtre à mousse filtrante avec une technologie moderne de filtre intérieur.

Consignes de sécurité

Cet appareil est destiné uniquement à l'utilisation en intérieur et pour l'aquariophilie.

En cas d'utilisation d'une multiprise électrique, celle-ci devra être placée en amont du raccordement du filtre au réseau électrique.

Attention ! Pour prévenir tout risque de blessure corporelle ou d'électrocution, veuillez respecter les consignes élémentaires de sécurité, y compris les suivantes :

1. Lisez et suivez tous les conseils concernant la sécurité.
2. Prudence : étant donné que le filtre intérieur entre en contact avec de l'eau, il est recommandé d'être particulièrement prudent pour éviter une électrocution (décharge électrique). Si vous deviez être confronté à l'une des situations suivantes, ne réparez pas l'appareil vous-même, mais faites-le réparer par un spécialiste agréé ou portez l'appareil dans une déchetterie.
 - a) Si un autre appareil est tombé dans l'eau, n'essayez pas de l'attraper ! Débranchez d'abord tous les appareils, puis récupérez l'appareil.
 - b) N'utilisez pas l'appareil si le câble ou la prise électrique sont endommagés. Dans ce cas, portez l'appareil à la déchetterie.
 - c) L'aquarium et l'appareil doivent être installés près d'une prise électrique murale de telle manière qu'aucune éclaboussure d'eau ne puisse atteindre la prise du mur ou la fiche. Le câble d'alimentation électrique de l'appareil doit former une « boucle d'écoulement » pour empêcher l'eau s'écoulant éventuellement le long du câble de pénétrer dans la prise électrique.

Si la prise murale ou la fiche électrique venaient à être mouillées, ne tirez jamais sur la fiche ! Coupez d'abord le circuit électrique auquel cet appareil est raccordé (disjoncteur) et débranchez ensuite la fiche. Vérifiez s'il n'y a pas présence d'eau sur la prise électrique ou sur la fiche.

3. Cet appareil ne pourra être utilisé que sous surveillance par des enfants âgés de plus de 8 ans, par des personnes aux capacités physiques, sensorielles ou mentales réduites, ainsi que par des personnes inexpérimentées. Ces personnes devront avoir été initiées au mode de fonctionnement de l'appareil et être conscients des risques présentés par son utilisation. L'appareil n'est pas un jouet.

DE

UK

FR

NL

IT

DK

ES

PT

SE

PL

CZ

RUS

Le nettoyage ou la maintenance ne devront pas en être confiés à des enfants, sauf s'ils sont âgés de plus de huit ans et sous surveillance.

4. Débranchez toujours l'appareil du réseau électrique en cas de non-utilisation, avant le montage ou le démontage de pièces et avant le nettoyage. Ne tirez jamais sur le câble pour débrancher la fiche, mais saisissez toujours la fiche pour la retirer de la prise électrique.
5. N'utilisez pas l'appareil pour tout autre usage que celui prévu. L'utilisation d'accessoires qui n'auraient pas été recommandés par le fabricant peut avoir des conséquences dangereuses.
6. Ne pas faire fonctionner ni conserver l'appareil dans des endroits exposés au gel.
7. Le câble d'alimentation de cet appareil ne peut pas être remplacé. En cas d'endommagement de ce câble, la pompe de l'appareil devra être jetée à la déchetterie et remplacée par une neuve.
8. Avant la mise en marche, vérifiez que l'appareil a été correctement installé.
9. L'appareil ne doit pas fonctionner à sec.
10. Il ne doit être utilisé qu'en intérieur et uniquement pour l'aquariophilie.
11. Débranchez tous les appareils électriques se trouvant dans l'aquarium avant toute opération à effectuer sur l'appareil ou dans l'aquarium.
12. Cet appareil ne doit pas être utilisé pour la circulation de liquides d'une température supérieure à 35 °C.
13. La profondeur d'immersion maximale est de 1,0 m.
14. Prière de conserver soigneusement ce mode d'emploi !



Élimination : ne jetez pas la pompe de cet appareil dans les ordures ménagères. Respectez les réglementations locales en matière de déchets d'appareils électriques.

Sommaire

Description du fonctionnement	page 24
Caractéristiques	page 25
Pièces et désignations	page 25
Données techniques	page 26
Installation	page 26
Entretien	page 27

Description du fonctionnement

Les filtres à mousse filtrante JBL CristalProfi nettoient l'eau de l'aquarium en mode immergé. Une pompe, intégrée dans la partie inférieure du filtre et ne nécessitant aucun entretien, assure une circulation permanente. L'eau de l'aquarium s'écoule lentement et largement à travers le FilterPad, d'où elle ressort nettoyée pour être ensuite ramenée dans l'aquarium.

Caractéristiques

Innovant

- Grande sécurité pour les crevettes grâce à une grande plaque de mousse filtrante (FilterPad 35 ppi) sans fentes d'aspiration dangereuses.
- Fixation par ventouse blocable.

Discret

- La forme d'angle élégante s'intègre discrètement dans tout type d'aquarium.

Pratique

- Le tout nouveau système de vanne vide le filtre au moment où il est retiré de l'aquarium avec le couvercle de service fourni, sans que des impuretés ne pénètrent dans l'aquarium.
- Sur la plaque de mousse filtrante accessible de l'extérieur, crevettes et alevins peuvent brouter en toute tranquillité les microorganismes et les algues.
- La conception modulaire du filtre permet son extension pour des aquariums de plus grande taille.

Entièrement équipé

- Prêt à raccorder, entièrement équipé, avec plaque de mousse filtrante pour filtration mécanique et biologique longue durée.
- Sortie d'eau avec buse à jet large incorporée pour un mouvement de l'eau en douceur.
- Mini-thermomètre clipsable.
- Débit : 200 l/h
- Câble de 2 m.

Pièces et désignations

1. Partie supérieure (du filtre) avec 1a : couvercle de la sortie d'eau (buse à jet large)
2. Partie inférieure (du filtre)
3. Ventouse blocable avec 3a : levier de blocage
4. Tube de sortie
5. Socle avec vanne
6. Pompe ; 6a : couvercle du boîtier de rotor ; 6b : couvercle intérieur ; 6c : rotor.
7. Support du FilterPad avec cadre 7a (deux pièces connectées ensemble)
8. FilterPad (plaque de mousse 35 ppi)
9. Couvercle de service
10. Mini-thermomètre

DE

UK

FR

NL

IT

DK

ES

PT

SE

PL

CZ

RUS

Données techniques	CP m	Module CP m
Débit maxi de la pompe [l/h]	200	--
pour aquarium [l]	20 à 112	+ 20 à 40
L x l x h [mm]*	128 x 65 (14) x 190	128 x 65 (14) x 90
FilterPad L x l x h [mm]	125 x 140 x 20	125 x 90 x 20
Taille des pores du FilterPad (ppi)	35	35
Tension [V] / Fréquence [Hz]	230 / 50	--
Consommation électrique [W]	3,5	--

Installation

T Déballage et préparation

Sortez prudemment le filtre et les accessoires de l'emballage et vérifiez l'intégralité des pièces. Si certaines pièces manquent ou sont endommagées, veuillez vous adresser à votre revendeur.

Sortez le FilterPad (8) de son support (7) en le tirant vers l'avant. Rincez la plaque de mousse à l'eau tiède. Remettez la plaque de mousse dans son support.

Avant de mettre le filtre en place, il est conseillé de procéder à l'activation biologique du FilterPad avec des bactéries nettoyantes JBL FilterStart (en vente chez les commerçants spécialisés) en procédant comme suit : versez 50 gouttes de JBL FilterStart par cartouche, directement sur la plaque de mousse.

Remarque : le filtre à mousse filtrante JBL CristalProfi m peut être agrandi en achetant un ou plusieurs modules. Seule la hauteur de l'aquarium en limite la taille. Activez également les FilterPads des modules avec chacun 25 gouttes environ de JBL FilterStart, comme décrit ci-dessus. Les modules peuvent être placés dans n'importe quel ordre, il faut seulement veiller à ce que le socle avec la vanne soit toujours emboîté sur le module du bas.

Z Mise en place du filtre

Nettoyez soigneusement la partie de la vitre de l'aquarium qui sera en contact avec la grande ventouse blocable (3) du filtre. Retirez tout éventuel corps étranger, par exemple les petits escargots, sur le reste du vitrage de l'aquarium où vous voulez placer le filtre. Placez maintenant le filtre dans l'angle prévu de l'aquarium en exerçant une pression et veillez à ce qu'il soit bien contre la vitre. Bloquez la ventouse (3) en tournant le levier de blocage (3a) vers l'avant (symbole « fermé »). Veillez à ce que la sortie d'eau soit sur le même plan que le niveau d'eau. Pour retirer le filtre, tournez le levier de blocage vers l'arrière (symbole « déverrouillé ») pour détacher le filtre de la vitre de l'aquarium. Placez le mini-thermomètre (10) dans son support en exerçant une pression et faites tourner la graduation de manière à ce qu'elle soit facilement visible.

Remarque : dans les aquaterrariums présentant un faible niveau d'eau, le filtre peut aussi être simplement déposé avec une face droite sur le fond et fixé latéralement avec la ventouse comme décrit ci-dessus. Nous recommandons ce filtre pour les aquaterrariums avec amphibiens. Les tortues d'eau détruiraient le FilterPad avec leurs griffes.

H Mise en marche du filtre

Raccordez le filtre au réseau électrique. Spécialement large et plate, la sortie d'eau assure un courant large et doux, garantissant un bon brassage de l'eau sans chasser le CO₂ qui est un nutriment important pour les plantes.

Remarque : si vous désirez remplacer un filtre déjà existant par un filtre à mousse filtrante JBL CristalProfi m, nous vous recommandons de faire d'abord fonctionner parallèlement le nouveau filtre pendant 2 semaines sur le même aquarium avant de démonter l'ancien. Vous obtiendrez ainsi une colonisation optimale du nouveau filtre par des bactéries nettoyantes et éviterez l'apparition de dangereux nitrites pendant la phase de transition.

Maintenance et entretien

Le filtre à mousse filtrante CristalProfi m de JBL est équipé d'une plaque de mousse (8), avec une taille de pores de 35 ppi. Cette plaque de mousse est donc d'une part assez fine pour offrir aux crevettes, aux alevins et autres êtres vivants une base idéale pour brouter les tapis bactériens, etc. D'autre part, elle ne se bouche que très lentement du fait de sa grande surface, si bien que le débit à travers la plaque de mousse reste garanti, même en cas de durée d'utilisation prolongée, et que les bactéries nettoyantes utiles peuvent continuer à faire leur travail pendant longtemps sans être perturbées.

Attention ! La maintenance et le nettoyage réguliers du filtre sont absolument indispensables pour éviter toute baisse du débit de la pompe.

U Nettoyage et remplacement du FilterPad

Avant toute opération sur le filtre, débranchez impérativement la prise électrique !

Déverrouillez la ventouse du filtre en tournant le levier de blocage (3a) en position « déverrouillé ». Emboîtez le couvercle de service (9) dans le bord inférieur du cadre (7a), à l'aide des deux ergots se trouvant sur la face intérieure. Maintenez le couvercle de service appuyé contre le filtre et sortez tout le filtre de l'aquarium à la verticale. Attendez que toute l'eau filtrée se soit écoulée de la vanne du socle.

Retirez le FilterPad (mousse filtrante) comme décrit en (1) et lavez-le soigneusement à l'eau courante. Règle générale : s'il ne sort plus que de l'eau légèrement brunâtre lorsque vous pressez la cartouche, le lavage est terminé.

Fréquence de nettoyage et de remplacement du FilterPad

Les FilterPads des CristalProfi m à mousse filtrante permettent une longue durée d'utilisation sans grande perte de débit. Un nettoyage est nécessaire tous les 3 ou 4 mois environ (plus longtemps si l'aquarium est peu peuplé). Remplacement au bout de trois à cinq nettoyages, en fonction de l'état. Pour les filtres équipés d'un ou de plusieurs modules de prolongement, effectuez toujours le nettoyage et le remplacement en alternance dans le temps.

Nettoyage du rotor, du tube de sortie et de la sortie d'eau

Les dépôts de saleté et la croissance des bactéries obligent à effectuer un nettoyage de temps en temps. On procédera comme indiqué ci-dessous.

Sortie d'eau

Le couvercle de la sortie d'eau est emboîté et peut facilement se retirer. Placez un tournevis large et plat latéralement dans la fente de sortie et soulevez prudemment le couvercle (1a). Éliminez tout corps étranger ainsi que les dépôts de saleté sous l'eau du robinet.

Tube de sortie

Sortez la partie supérieure du filtre (1) hors des crans d'arrêt de la partie inférieure (2) en la tirant vers le haut à la verticale. Retirez le tube de sortie et nettoyez-le avec une brosse spéciale pour tuyaux.

Rotor et boîtier de rotor

Sortez le support (7) du FilterPad avec son cadre (7a) hors des crans d'arrêt de la partie inférieure du filtre en les tirant vers l'avant. Sortez la pompe (6) de son support vers l'avant. Le boîtier du rotor se trouve à l'extrémité inférieure de la pompe.

Retirez le couvercle (6a) du boîtier du rotor à la verticale en tirant légèrement. Retirez le couvercle intérieur (6b) du rotor. Sortez le rotor (6c) de son boîtier. L'axe du rotor est fixe et ne peut pas être retiré. ATTENTION ! Le rotor est maintenu dans le boîtier par force magnétique. Soyez donc prudent lorsque vous le sortez et veillez à ne pas vous blesser les doigts.

Nettoyez le boîtier du rotor, le rotor et le couvercle avec une brosse adéquate, puis rincez à l'eau claire. Les dépôts de calcaire s'éliminent facilement en faisant tremper la pièce dans du JBL Clean A (en vente dans les commerces spécialisés).

Remettez le rotor dans le boîtier. Montez le couvercle intérieur et le couvercle du boîtier du rotor. Remplacez la pompe dans son support et emboîtez le tube de sortie sur la tubulure de raccord de tuyau.

Remise en marche du filtre

Remontez le filtre dans l'ordre inverse de celui décrit ci-dessus. Veillez au bon enclenchement dans les crans d'arrêt et au bon positionnement de la ventouse. Réinstallez le ou les FilterPads dans le filtre ou dans les modules. Remplacez le filtre à sa

place initiale dans l'aquarium, comme cité au point (2).
Raccordez le filtre au réseau électrique.

Que faire dans ce cas-là ?

Le filtre ne fonctionne pas ou ne refoule pas d'eau

Cause	Solution
Absence d'alimentation électrique	Enfoncer la fiche mâle dans la prise et vérifier si la tension est correcte.
Le rotor n'est pas monté ou il est bloqué (par des petits graviers ou des coquilles d'escargots) ou il est défectueux.	Nettoyer le boîtier du rotor, monter un rotor intact.

Le rendement du filtre a beaucoup diminué

Cause	Solution
La plaque de mousse (FilterPad) est très encrassée.	Nettoyer le FilterPad.
La pompe est encrassée.	Nettoyer la chambre de la pompe, le rotor et le couvercle à l'aide d'une brosse (7).
Le rotor est défectueux ou les ailettes sont cassées.	Démonter et contrôler le rotor. Si nécessaire, le remplacer et le remonter.

Présence d'air dans le filtre

Cause	Solution
Grande résistance à l'écoulement due à un FilterPad encrassé.	Nettoyer le FilterPad.

DE

UK

FR

NL

IT

DK

ES

PT

SE

PL

CZ

RUS

Garantie

Nous accordons à l'acheteur de cet appareil JBL une garantie étendue de 4 ans à partir de la date d'achat.

La garantie couvre les défauts liés au montage et aux matériaux. Les pièces d'usure, telles que le rotor et l'axe, ainsi que les dommages liés à des influences extérieures ou à une manipulation incorrecte sont exclus de la garantie. Il nous reviendra de décider si la prestation de garantie doit être assurée par un remplacement ou par une réparation des pièces défectueuses.

Tout autre droit à garantie est exclu. En particulier, nous déclinons, dans la mesure autorisée par la loi, toute responsabilité pour d'éventuels dommages consécutifs à l'utilisation de cet appareil. Pour recourir à la garantie, veuillez vous adresser à votre revendeur spécialisé ou nous renvoyer l'appareil suffisamment affranchi et accompagné d'un justificatif d'achat valable.

* En cas de recours en garantie, veuillez compléter le formulaire ci-dessous et le retourner à :

JBL GmbH & Co. KG, Abt. Service, Wattstr. 4,
67141 Neuhofen/Allemagne

Espace pour le justificatif d'achat (ticket de caisse)

Modèle : JBL CristalPro m T

N° de série : _ _ - _ _ - _ _ _ _ _

Date d'achat : __ / __ / __

(Joindre impérativement le ticket de caisse, qui vous sera retourné avec l'appareil)

Motif de la réclamation :

Date : Signature :

JBL CristalProfi[®] m greenline

Geachte klant,

Met de aanschaffing van dit innovatieve JBL CristalProfi m matfilter heeft u een goede keuze gemaakt. Bij ontwerp en vervaardiging ervan is veel aandacht besteed aan het combineren van het principe van een matfilter met modernste binnenfiltertechniek.

Veiligheidsbepalingen

Alleen voor gebruik binnenshuis en voor aquaristische doeleinden.

Indien u gebruik maakt van een aftakcontactdoos, plaats deze dan a.u.b. boven de netaansluiting van het filter.

Attentie: Om ongevallen en een elektrische schok te voorkomen, dienen de gebruikelijke evenals de hierna genoemde veiligheidsmaatregelen in acht te worden genomen:

1. Alle adviezen met betrekking tot uw veiligheid a.u.b. zorgvuldig lezen en nakomen.
2. Voorzichtig: Aangezien binnenfilters met water in aanraking komen, moet er bijzonder voorzichtig mee om worden gegaan om het gevaar van een elektrische schok uit te sluiten. In het geval dat één van de volgende situaties mocht optreden, probeer u dan niet het apparaat zelf te repareren, maar laat het door een geautoriseerde vakman herstellen of onschadelijk maken en als afval verwijderen:
 - a) Wanneer een ander apparaat in het water is gevallen is, grijp er dan niet naar! Haal eerst de stekkers van alle apparaten uit de contactdoos en verwijder daarna het apparaat uit het water.
 - b) Gebruik het apparaat niet, wanneer kabel of de aansluitstekker beschadigd is. Het apparaat moet in dit geval als afval worden verwijderd.
 - c) Plaats het aquarium en het apparaat zodanig naast een wandcontactdoos, dat geen water op contactdoos of stekker kan spatten. Het verdient aanbeveling om de voedingskabel tot een "afdruiplus" te vormen, zodat eventueel langs het snoer glijdende waterdruppels niet in de contactdoos kunnen lopen.

Mocht de contactdoos of de stekker nat zijn, haal de stekker er dan in geen geval uit! Onderbreek eerst de stroomkring waarop het apparaat is aangesloten (veiligheidsschakelaar) en haal de stekker pas daarna uit de contactdoos. Controleer of contactdoos en stekker van binnen droog zijn.

3. Mits onder toezicht mag dit apparaat door kinderen van 8 jaar en ouder en door mensen met beperkte lichamelijke, sensorische of verstandelijke bekwaamheden of zonder de nodige ervaring en/of kennis worden gebruikt. Zij dienen van tevoren over die werking van het apparaat te zijn voorgelicht en zich bewust te zijn van de

DE

UK

FR

NL

IT

DK

ES

PT

SE

PL

CZ

RUS

mogelijke gevaren bij het gebruik. Het apparaat is geen speelgoed. Het mag niet door kinderen worden schoongemaakt of onderhouden, tenzij ze minstens 8 jaar oud zijn en een oudere persoon toezicht houdt.

4. Indien het apparaat niet wordt gebruikt, vóór het verwijderen of vervangen van onderdelen en vóór iedere schoonmaakbeurt altijd eerst de stekker uit de contactdoos halen. Haal de stekker nooit uit de contactdoos door aan de kabel te trekken, maar houd de stekker vast en trek die eruit.
5. Het apparaat mag voor geen ander doel dan voor de eigenlijke bestemming worden gebruikt. Door andere dan door de fabrikant aanbevolen toebehoren te gebruiken, kan een gevaarlijke situatie ontstaan.
6. Gebruik of bewaar het apparaat niet op een plaats die aan bevriezing is blootgesteld.
7. De voedingskabel van dit apparaat kan niet worden vervangen. In geval van beschadiging dient de pomp van het apparaat als afval te worden verwijderd en door een nieuwe te worden vervangen.
8. Neem het apparaat pas in gebruik nadat u hebt gecontroleerd of het op de juiste wijze is geïnstalleerd.
9. Het apparaat mag niet drooglopen.
10. Het apparaat is uitsluitend bestemd voor gebruik binnenshuis. Gebruik het alleen voor aquaristische doeleinden.
11. Alvorens met werkzaamheden aan het apparaat of in het aquarium te beginnen altijd eerst de voedingsspanning van alle elektrische apparaten in het aquarium uitschakelen.
12. Het apparaat mag niet worden toegepast voor het verpompen van vloeistoffen met een temperatuur boven 35 °C.
13. Om een elektrische schok te voorkomen, het apparaat, de aansluitstekker en de voedingskabel nooit in water of andere vloeistoffen onderdompelen.
14. Deze handleiding goed bewaren!



Verwijdering als afval: De pomp van dit apparaat hoort niet in de vuilnisbak bij het gewone huisvuil. Let op de plaatselijke voorschriften voor wat betreft het deponeren van elektrische apparatuur.

Inhoud:

Beschrijving werkwijze	Blz. 33
Bijzonderheden	Blz. 33
Onderdelen en benaming	Blz. 34
Technische gegevens	Blz. 34
Installatie	Blz. 34
Onderhoud	Blz. 35

Beschrijving werkwijze

JBL CristalProfi m matfilters reinigen aquariumwater onder water. Een in het onderste filtergedeelte ingebouwde onderhoudsvrije pomp zorgt voor een permanente circulatie. Het aquariumwater stroomt vanuit een groot oppervlak langzaam door de FilterPad, waar het wordt schoongemaakt en vervolgens weer in het aquarium wordt teruggepompt.

Bijzonderheden

Innovatief

- Garnaalveilig dankzij de grote FilterPad (35 ppi) die zonder gevaarlijke aanzuigspelen is uitgevoerd.
- Bevestiging door middel van vastzetbare zuignappen.

Onopvallend

- Elegante rechthoekige vorm; past onopvallend in ieder aquarium.

Comfortabel

- Dankzij het nieuwe ventielsysteem loopt het filter, wanneer de bijgeleverde onderhoudsafdekkap wordt toegepast, leeg zonder dat vuil in het aquarium terecht komt als het water wordt teruggepompt. Daar de FilterPad open, en voor garnalen en jonge vissen toegankelijk is, kunnen de dieren er moeiteloos micro-organismen en jonge aanwas "afgrazen".
- Dankzij de modulaire structuur ook voor grotere aquaria uitbreidbaar.

Volledig uitgerust en klaar voor gebruik

- Het filter is geheel gebruiksklaar en reeds voorzien van de FilterPad voor een langdurige mechanische en biologische filterwerking.
- Met ingebouwde breedstraaluitloop voor een zachte beweging van het water
- Met door middel van clips bevestigbare mini-thermometer
- Capaciteit 200 l/h
- 2 m aansluitkabel

DE

UK

FR

NL

IT

DK

ES

PT

SE

PL

CZ

RUS

Onderdelen en benaming

1. (Filter-)bovengedeelte met 1a afdekkap wateruitloop (brede straal)
2. (Filter-)ondergedeelte
3. Vastzetbare zuignap met 3a sluihendel
4. Uitloopbuis
5. Bodemplaat met ventiel
6. Pomp; 6a deksel van rotorhuis 6b inwendig deksel; 6c rotor
7. Houder FilterPad met 7a frame (beide onderdelen vast met elkaar verbonden)
8. FilterPad (schuimstof 35 ppi)
9. Onderhoudsafdekkap
10. Mini thermometer

Technische gegevens	CP m	CP m module
max. pompcapaciteit [l/h]	200	--
voor aquaria met inhoud [l]	20-112	+ 20-40
L x B x H [mm]*	128 x 65 (14) x 190	128 x 65 (14) x 90
FilterPad L x B x H [mm]	125 x 140 x 20	125 x 90 x 20
Poriënwijdte FilterPad (ppi)	35	35
Spanning [V]/Frequentie [Hz]	230 / 50	--
Opgenomen vermogen [W]	3,5	--

Installatie

T Uitpakken en voorbereiden

Het filter en de apart verpakte accessoires voorzichtig uit de verpakking nemen en op volledigheid controleren. Indien delen van de inhoud ontbreken of beschadigd zijn, wendt u zich dan a.u.b. tot uw leverancier.

Neem de FilterPad (8) naar voren uit de houder (7). Spoel de Pad onder lauwwarm kraanwater af. Zet de Pad weer terug in de houder.

Voordat u het filter erin zetten, adviseren wij om de FilterPad met JBL FilterStart reinigingsbacteriën (in de gespecialiseerde handel verkrijgbaar) als volgt biologisch te activeren:

Per schuimstofpatroon 50 druppels JBL FilterStart direct op de Pad druppelen.

Attentie: Het JBL CristalProfi m matfilter kan worden vergroot door er één of meer modules bij te kopen. De enige beperkende omstandigheid is de hoogte van het aquarium. Activeer de FilterPads van de modules eveneens door er per Pad ca. 25 druppels JBL FilterStart zoals hierboven beschreven op te druppelen. U kunt de extra modules willekeurig rangschikken. Het enige waar u op moet letten is dat de bodemplaat met ventiel zich op de onderste module bevindt.

☒ Het Filter op zijn plaats zetten

Maak de aquariumruit op de plaats waar u de grote vastzetbare zuignap (3) van het filter wilt aanbrengen goed schoon. Verwijder alle vreemde voorwerpen, bv. kleine slakken, van de ruiten op de plaats waar het filter komt te staan. Druk het filter nu in de gewenste hoek van het aquarium en let er daarbij op dat het goed aansluit op de ruit. Zet de zuignap (3) vast door de sluihendel (3a) naar voren te draaien (symbool „vergrendeld“). Zorg dat de wateruitloop zich op het niveau van het wateroppervlak bevindt. Verwijder het filter door de sluihendel naar achteren te draaien (symbool „ontgrendeld“) en maak het filter weer los van de aquariumruit. Druk de mini-thermometer (10) in de daarvoor bestemde houder en draai de schaalverdeling zodanig dat zij goed van buiten te zien is.

Attentie: In aqua-terraria met een lage waterstand kunt u het filter ook eenvoudig met een rechte kant op de bodem leggen en zoals eerder beschreven aan de zijkant met de zuignap vastzetten. Wij bevelen dit filter alleen aan voor gebruik in aqua-terraria met amfibieën. Waterschildpadden zouden de FilterPad met hun klauwen kapot maken.

H Het Filter in werking stellen

Sluit het filter aan op het lichtnet. De extra breed en plat vormgegeven wateruitloop zorgt voor een zachte en breed gewaaierde stroming die het water goed laat circuleren zonder de daarin aanwezige CO₂, de belangrijke voedingsbron voor planten, te doen ontsnappen.

Attentie: Als het de bedoeling is om een reeds aan het aquarium aanwezig filter door een JBL CristalProfi m matfilter te vervangen, adviseren wij om het nieuwe filter gedurende de eerste 2 weken samen met het oude filter aan hetzelfde aquarium te laten lopen, voordat u het „oude“ filter demonteert. Hierdoor wordt het nieuwe filter optimaal met nuttige bacteriën bezet en het ontstaan van gevaarlijke nitriet in de overgangperiode op ideale wijze voorkomen.

Onderhoud en reiniging

Het CristalProfi m matfilter van JBL is voorzien van een schuimstof Pad (8) met een poriënwijldte van 35 ppi. Hierdoor is de Pad enerzijds fijn genoeg om garnalen, jonge vissen en andere organismen een optimale basis voor het „afgrazen“ van bacteriegazons enz. te bieden. Anderzijds is de oppervlakte zo groot dat het filter slechts heel langzaam verstopt, zodat de stroming door de mat ook na langdurig gebruik gewaarborgd is en de nuttige bacteriën hun werk lange tijd ongestoord kunnen verrichten.

Attentie: Het filter moet regelmatig worden onderhouden en schoongemaakt om te voorkomen dat de capaciteit van de pomp afneemt.

Reiniging of vervanging van het FilterPad

Vóór aanvang van iedere klus aan het filter in ieder geval eerst de stekker uit het stopcontact halen!

Ontgrendel de zuignap van het filter door de sluihendel (3a) in de stand „ontgrendeld“ te draaien. Steek de onderhoudsafdekkap (9) met de twee uitsteeksels aan de binnenzijde op de onderste rand van het frame (7a). Houd de onderhoudsafdekkap tegen het filter gedrukt en neem het gehele filter loodrecht uit het aquarium en wacht tot de gehele hoeveelheid gefiltreerd water uit het bodemventiel is gelopen.

Verwijder de FilterPad zoals in (1) beschreven en was hem grondig af onder stromend kraanwater. Hier geldt de vuistregel: wanneer het water bij het uitdrukken van de patroon nog slechts licht bruin gekleurd is, is de wasprocedure beëindigd.

W Frequentie waarmee de FilterPads gereinigd / vervangen moeten worden
De FilterPads van het CristalProfi m matfilter zijn geschikt voor langdurig gebruik bij een slechts gering stromingsverlies. De Pads moeten ca. om de 3 à 4 maanden worden schoongemaakt (als ze slechts matig vuil zijn, kunt u langer wachten met schoonmaken). Afhankelijk van hun toestand dienen de Pads na 3 à 5 schoonmaakbeurten te worden vervangen. Bij filters met één of meer verlengingsmodules moeten de Pads afwisselend op verschillende tijdstippen worden schoongemaakt of vervangen, niet allemaal tegelijk om de nuttige bacteriën te ontzien.

Reiniging van rotor, uitloopbuis en wateruitloop

Door vuilafzetting en bacteriegroei is het zo nu en dan nodig de onderdelen als volgt schoon te maken:

Wateruitloop:

De afdekkap van de wateruitloop is er ingestoken en kan dus gemakkelijk worden verwijderd. Steek een brede platte schroevendraaier zijdelings in de uitloopgleuf en wip de afdekkap (1a) er daarmee voorzichtig af. Eventuele vreemde voorwerpen en vuilafzettingen vervolgens onder stromend water verwijderen.

Uitloopbuis:

Trek het bovenste gedeelte van het filter (1) verticaal naar boven uit de inklikbevestigingen in het onderste gedeelte (2). Haal de uitloopbuis eruit en maak hem schoon met een voor dit doel geschikte borstel.

Rotor en rotorbehuizing:

Trek de houder (7) van de FilterPad samen met het frame (7a) naar voren toe uit de inklikbevestigingen in het onderste gedeelte van het filter. Verwijder de pomp (6) naar voren uit de houder. De rotorbehuizing bevindt zich aan het onderste einde van de pomp.

Verwijder de afdekkap (6a) van de rotorbehuizing in verticale richting door er zacht

aan te trekken. Verwijder het inwendige deksel (6b) van de rotor. Trek de rotor (6c) uit zijn behuizing. De as van de rotor is vast gemonteerd en kan niet worden verwijderd. **ATTENTIE:** De rotor wordt magnetisch op zijn plaats in de behuizing gehouden. Trek hem er daarom voorzichtig uit en let op dat u uw vingers niet bezeert. Maak de rotorbehuizing, rotor en afdekkap eerst schoon met een geschikte borstel en spoel de onderdelen daarna met schoon water af. Kalk krijgt u er eenvoudig af door de onderdelen een poosje in JBL Clean A in te weken (verkrijgbaar in dierspecialzaken).

Zet de rotor weer in de behuizing. Monteer het inwendige deksel en de afdekkap van de rotorbehuizing. Plaats de pomp weer in de houder en steek de uitloopbuis weer op de buisaansluitstomp.

Het filter weer in werking stellen

Zet het filter weer in de omgekeerde volgorde van de beschrijving hierboven in elkaar. Let er daarbij op dat de onderdelen en de zuignap goed inklikken en op hun plaats zitten. Zet de FilterPad(s) weer in het filter of, indien aanwezig, in de verlengingsmodules. Zet het filter weer op zijn oorspronkelijke plaats in het aquarium (zoals onder (2) aangegeven).

Sluit het filter aan op het lichtnet.

Wat moet ik doen als...

... het filter niet werkt, resp. er geen water uitkomt?

Oorzaak	Oplossing
Geen voedingsspanning	Steek de stekker in het stopcontact; controleer of het lichtnet de goede spanning heeft.
De rotor ontbreekt, wordt door grindkorrels, slakkenhuizen e.d. geblokkeerd of is defect	Maak de rotorbehuizing schoon of plaats een goed werkende rotor

... de filtercapaciteit sterk is gedaald?

Oorzaak	Oplossing
De FilterPad(s) is/zijn erg vies.	Maak de FilterPad(s) schoon.
De pomp is vies	Maak de pompkamer, rotor en afdekkap schoon met een borstel (7)
De rotor is defect of er is een waaierblad gebroken	Demonteren, controleren en indien nodig vervangen en weer in elkaar zetten.

... er lucht in het filter zit?

Oorzaak	Oplossing
Hoge stromingsweerstand, omdat de FilterPad vies is	Maak de FilterPad schoon.

DE

UK

FR

NL

IT

DK

ES

PT

SE

PL

CZ

RUS

Garantie

De eindafnemer van dit JBL-apparaat geven wij een verlengde garantie van 4 jaar vanaf de datum van aankoop.

De garantie wordt gegeven op montage- en materiaalfouten. Slijtageonderdelen, zoals de pompwaaier en de as, evenals schade veroorzaakt door invloeden van buitenaf en ondoelmatig gebruik zijn uitgesloten van de garantie. Als garantieprestatie zullen de defecte onderdelen door ons worden vervangen of gerepareerd; de keuze wordt door ons bepaald.

Andere aanspraken op garantieprestaties kunnen niet geldend worden gemaakt, met name niet, voor zover wettelijk toegestaan, voor gevolgschade die door dit apparaat ontstaat. In geval van een garantieclaim verzoeken wij u zich tot uw dierenspecialzaak te wenden of het defecte apparaat samen met het geldige bewijs van aankoop (kassabon) naar ons op te sturen.*

* In geval van een garantieclaim a.u.b. ingevuld opsturen naar:

JBL GmbH & Co. KG, Abt. Service, Wattstr. 4,
D-67141 Neuhofen/Germany

Ruimte voor de kassabon:

Apparaat: JBL CristalPro m T

Serie-nr. _ _ - _ _ - _ _ _ _ _

Datum van aankoop: __/__/__
(a.u.b kassabon bijvoegen; u krijgt de bon met
het apparaat weer terug)

Aanleiding van uw klacht:

Datum:..... Handtekening:.....

JBL CristalProfi® m greenline

Spettabile cliente,

acquistando questo innovativo filtro a spugna JBL CristalProfi m avete fatto una buona scelta. Nella costruzione di questo filtro si è dato particolare riguardo alla combinazione del principio di spugne filtranti a forma di stuoie con una tecnica moderna di filtri interni.

Indicazioni di sicurezza

Soltanto per l'uso in ambienti interni e per scopi acquaristici.

Usando una presa a distribuzione, questa deve essere posta al di sopra dell'allaccio alla rete del filtro.

Attenzione: per la protezione contro lesioni e folgorazioni vanno rispettate le misure di sicurezza fondamentali, incluse quelle elencate qui di seguito.

1. Leggete e rispettate le seguenti avvertenze di sicurezza.
2. Attenzione: dato che i filtri interni vengono in contatto con l'acqua si deve prestare particolare attenzione per evitare folgorazioni. In caso si verifichi una delle seguenti situazioni non bisogna manomettere l'apparecchio, ma farlo riparare da personale autorizzato o smaltirlo:
 - a) se un altro apparecchio cade nell'acqua non toccarlo! Togliere la spina di tutti gli apparecchi dalla rete elettrica prima di recuperare l'apparecchio in questione;
 - b) se il cavo o la spina sono danneggiati non usare più l'apparecchio. L'apparecchio va smaltito.

L'acquario e l'apparecchio vanno collocati vicino ad una presa a muro in modo tale che eventuali spruzzi d'acqua non possano raggiungere né la spina né la presa. Il cavo dell'apparecchio deve formare un cappio per evitare che l'acqua possa scorrere lungo il cavo e finire nella presa elettrica.

Mai toccare la spina o la presa se sono bagnate! Prima spegnere il circuito al quale è connesso quest'apparecchio (interruttore di sicurezza) e poi togliere la spina. Controllare la presenza d'acqua sulla spina e sulla presa elettrica.

3. Questo apparecchio può essere usato da bambini sopra gli 8 anni e da persone con capacità fisiche, sensorie o mentali ridotte, o persone non in possesso dell'esperienza o conoscenza necessaria solo dopo essere stati istruiti sul corretto uso dell'apparecchio ed essere consci dei rischi nel suo utilizzo. L'apparecchio non è un giocattolo. I bambini non devono pulire o eseguire opere di manutenzione sull'apparecchio se non al di sopra degli 8 anni e tenuti sotto

DE

UK

FR

NL

IT

DK

ES

PT

SE

PL

CZ

RUS

controllo.

4. L'apparecchio deve essere scollegato dalla rete elettrica dopo l'uso e prima di aggiungere o staccare componenti o prima di pulirlo. Mai togliere la spina dalla presa tirando il cavo; afferrare sempre la spina per estrarla dalla presa.
5. Non utilizzare l'apparecchio se non per l'uso per il quale è destinato. L'impiego di parti accessorie non raccomandate dal produttore può causare situazioni pericolose.
6. Non usare o conservare l'apparecchio in luoghi a rischio di gelo.
7. Il cavo elettrico di quest'apparecchio non può essere sostituito. In caso di danneggiamento del cavo l'apparecchio va smaltito.
8. Prima della messa in funzione controllare che l'installazione dell'apparecchio sia sicura.
9. L'apparecchio non deve funzionare a secco.
10. Usare l'apparecchio solamente all'interno di locali e solo per scopi acquaristici.
11. Prima di procedere alle operazioni per la sua manutenzione o per quella dell'acquario staccare dalla rete elettrica tutti gli apparecchi elettrici dell'acquario.
12. È vietato usare questo apparecchio con liquidi più caldi di 35 °C.
13. La massima profondità d'immersione è di 1,0 m
14. Conservare con cura queste istruzioni d'uso!



Smaltimento: la pompa di questo apparecchio non può essere trattata come i normali rifiuti domestici. Rispettare le normative locali per lo smaltimento di rifiuti elettrici.

Indice:

Descrizione della funzione	pagina 40
Particolarità	pagina 41
Componenti e rispettive denominazioni	pagina 41
Dati tecnici	pagina 42
Installazione	pagina 42
Manutenzione	pagina 43

Descrizione della funzione

I filtri a spugna JBL CristalProfi m puliscono l'acqua dell'acquario funzionando in immersione. Una pompa che non richiede manutenzione è incorporata nella parte inferiore del filtro. Essa provvede ad una circolazione continua dell'acqua. L'acqua dell'acquario passa lentamente attraverso la grande superficie della spugna filtrante e ritorna poi, purificata, nell'acquario.

Particolarità

Innovativo

- Sicuro per i gamberetti perché la grande superficie della spugna filtrante (35 ppi) è priva di pericolose luci di aspirazione.
- Fissaggio con ventosa a leva.

Discreto

- Con la sua elegante forma angolare risulta discreto in ogni acquario.

Comodo

- Un sistema innovativo di valvole svuota il filtro nel momento in cui lo si estrae senza che lo sporco finisca nell'acquario, utilizzando l'allegata copertura di servizio.
- Sulla spugna liberamente accessibile gamberetti e avannotti possono brucare comodamente microorganismi e alghe.
- La costruzione modulare permette un ampliamento per acquari più grandi.

Completamente corredato

- Pronto per essere collegato, completo di spugna filtrante per una pulizia meccanica e biologica a lungo termine.
- Con uscita dell'acqua a getto largo per un movimento dolce dell'acqua.
- Con termometro piccolo da innestare con clip
- Rendimento 200 l/h
- 2 m di cavo di collegamento

Componenti e rispettive denominazioni

1. Parte superiore del filtro con coperchio (1a) uscita dell'acqua (a getto largo)
2. Parte inferiore del filtro
3. Ventosa a leva (3a)
4. Tubo di uscita dell'acqua
5. Piastra di fondo con valvola
6. Pompa: coperchio della scatola rotore (6°); coperchio interno (6b); rotore (6c)
7. Supporto della spugna filtrante con telaio (7a). Le parti sono saldamente congiunte.
8. Spugna filtrante (espanso 35 ppi)
9. Copertura di servizio
10. Termometro piccolo

DE

UK

FR

NL

IT

DK

ES

PT

SE

PL

CZ

RUS

Dati tecnici	CP m	Modulo CP m
Rendimento pompa max. [l/h]	200	--
Per acquario [l]	20-112	+ 20-40
L x P x A [mm]*	128 x 65 (14) x 190	128 x 65 (14) x 90
Spugna filtrante L x B x H [mm]	125 x 140 x 20	125 x 90 x 20
Porosità spugna filtrante (ppi)	35	35
Tensione [V] / frequenza [Hz]	230 / 50	--
Potenza assorbita [W]	3,5	--

Installazione

T Spacchettare e preparare

Togliete con cautela il filtro e gli accessori allegati dalla confezione e controllate la loro completezza. In caso manchino dei componenti o siano danneggiati rivolgetevi per cortesia al vostro rivenditore specializzato.

Estraete in avanti la spugna (8) dal suo supporto (7). Sciacquatela con acqua del rubinetto tiepida. Rimettete la spugna nel suo supporto.

Prima di posizionare il filtro nell'acquario, dovrete attivare in modo biologico la spugna filtrante con i batteri depuratori JBL FilterStart (disponibili nel commercio specializzato), come segue:

Distribuite 50 gocce di JBL FilterStart direttamente sulla spugna.

Indicazione: il filtro a spugna JBL CristalProfi m si può ampliare acquistando uno o più moduli. L'unica limitazione è rappresentata dall'altezza dell'acquario. Attivate anche ciascuna delle spugne filtranti dei moduli con circa 25 gocce di JBL FilterStart, come descritto sopra. L'ordine di successione di più moduli è a piacere, si deve soltanto far attenzione che la piastra di fondo con la valvola sia innestata sul modulo inferiore.

Z Collocamento del filtro

Pulite scrupolosamente il vetro dell'acquario nel punto in cui la ventosa a leva grande (3) del filtro entrerà in contatto con il vetro. Eliminate eventuali corpi estranei come ad esempio piccole lumache dalla zona dei vetri che verrà occupata dal filtro. Premete ora il filtro nell'angolo previsto dell'acquario e fate attenzione che sia ben aderente. Bloccate la ventosa (3) girando la leva (3a) in avanti (simbolo „chiuso“). Controllate che l'uscita dell'acqua si trovi allo stesso livello della superficie dell'acqua. Per togliere il filtro girate la leva in dietro (simbolo „aperto“) staccandolo dal vetro dell'acquario. Premete il termometro (10) nel suo supporto e girate la scala così che la si possa leggere bene.

Indicazione: in acquaterrari con un basso livello d'acqua si può mettere il filtro semplicemente con il suo lato diritto sul fondo e fissarlo sul lato con la ventosa, come descritto sopra. Noi suggeriamo questo filtro per acquaterrari con anfibi. Le tartarughe

d'acqua distruggerebbero la spugna filtrante con le loro zanne.

H Mettere in funzione il filtro

Collegate il filtro con la rete elettrica. Lo sbocco d'uscita dell'acqua particolarmente largo crea una corrente d'acqua mite ed ampia che permette una buona circolazione senza espellere la CO₂, sostanza nutritiva molto importante per le piante.

Indicazione: se avete l'intenzione di sostituire nell'acquario un filtro già esistente con un filtro a spugna JBL CristalProfi m, raccomandiamo di far funzionare entrambi i filtri insieme per almeno 2 settimane prima di togliere quello da sostituire. Si ottiene così raggiunge un efficace insediamento di batteri depuratori nel nuovo filtro evitando l'insorgere del nitrito altrimenti pericoloso nella fase di passaggio.

Manutenzione e cura

Il filtro CristalProfi m della JBL è dotato di una spugna rettangolare (8) con una porosità di 35 ppi. Con ciò la spugna, da una parte, è abbastanza fine per poter offrire a gamberetti, avannotti ed altri animali un'ottima base per brucare batteri e altro, dall'altra parte, grazie alla sua grande superficie, si intasa molto lentamente. In questo modo la circolazione attraverso la spugna è garantita anche se il periodo tra le revisioni è prolungato e gli utili batteri depuratori possono effettuare più a lungo il loro servizio senza disturbo.

Attenzione: una manutenzione e una pulizia regolare del filtro sono assolutamente necessarie per evitare un calo del rendimento della pompa.

U Pulizia e sostituzione della spugna

Prima di effettuare qualsiasi lavoro sul filtro collegate assolutamente la spina elettrica!

Aprirete la ventosa del filtro, girando la leva di bloccaggio (3a) sulla posizione „aperto“. Prendete la copertura di servizio (9) e inserite i due labbri che si trovano al suo interno, sull'orlo inferiore del telaio (7a). Tenete la copertura premuta contro il filtro e togliete il filtro completo in direzione verticale dall'acquario. Aspettate che tutta l'acqua filtrata sia uscita dalla valvola sul fondo.

Estraete la spugna filtrante come descritto in (1) e lavatela scrupolosamente sotto acqua corrente. Regola del pollice: se stringendo la spugna esce acqua soltanto leggermente tinta di marrone, il lavaggio è finito.

W Intervalli di pulizia e di sostituzione della spugna filtrante

Le spugne filtranti del CristalProfi m permettono un lungo periodo di funzionamento a bassa perdita di circolazione. Una pulizia è necessaria circa ogni 3 - 4 mesi (in caso

DE

UK

FR

NL

IT

DK

ES

PT

SE

PL

CZ

RUS

vi siano pochi animali nell'acquario/acquaterrario anche oltre). La sostituzione, a seconda dello stato, dopo 3 - 5 pulizie. In caso di filtri composti da più moduli pulire e sostituire sempre alternando in modo differito.

Pulizia del rotore, tubo d'uscita, uscita

Depositi di sporcizia e la crescita di batteri richiedono di tanto in tanto una pulizia come segue:

Uscita dell'acqua:

Il coperchio dell'uscita dell'acqua (1a) è ad incastro e quindi facile da togliere. Staccatelo con cautela inserendo sul suo lato un cacciavite nella fessura di uscita. Rimuovete eventuali particelle estranee e depositi di sporco sotto acqua corrente.

Tubo di uscita:

Estraete la parte superiore del filtro (1), dall'alto in senso verticale, dagli arresti nella parte inferiore del filtro (2). Staccate il tubo di uscita dell'acqua e pulitelo con una spazzola per tubi adatta.

Rotore e scatola del rotore:

Staccate il supporto (7) della spugna filtrante con il suo telaio (7a) negli arresti nella parte inferiore del filtro, tirando in avanti. Togliete la pompa (6), tirandola in avanti, dal suo attacco. La scatola del rotore si trova nella parte inferiore della pompa.

Togliete il coperchio (6a) della scatola del rotore tirando piano in senso verticale. Rimuovete il coperchio interno (6b) del rotore. Tirate fuori il rotore (6c) dalla sua scatola. L'asse del rotore è fisso e non può essere asportato. **ATTENZIONE:** il rotore viene tenuto nella scatola da una forza magnetica. Togliendolo procedete quindi con la dovuta cautela e fate attenzione a non ferirvi le dita.

Pulite la scatola del rotore, il rotore e il coperchio con una spazzola adatta e sciacquate in seguito con acqua pulita. Depositi calcarei possono essere facilmente rimossi mettendo gli oggetti a bagno in JBL Clean A (disponibile nel commercio specializzato).

Rimettete il rotore nella scatola. Montate il coperchio interno e la copertura della scatola del rotore. Inserite la pompa nel suo supporto e innestate il tubo d'uscita sul bocchettone.

Rimettere in funzione il filtro

Rimontate il filtro seguendo in modo inverso le indicazioni descritte sopra. Controllate con attenzione la corretta posizione degli arresti e della ventosa. Reinserite la spugna o le spugne nel filtro o nei moduli, se presenti. Collocate il filtro al suo posto nell'acquario come descritto nel punto (2).

Collegate il filtro alla rete elettrica.

Cosa fare in caso che?

Il filtro non funziona o non trasporta l'acqua

Causa	Soluzione
Mancanza di corrente elettrica	Inserire la spina nella presa elettrica oppure controllare se la tensione è corretta.
Il rotore manca, è bloccato da pezzettini di ghiaia o da conchiglie di lumache, o è guasto.	Pulire la scatola del rotore, inserire rotore intatto.

Il rendimento del filtro è fortemente diminuito

Causa	Soluzione
La spugna filtrante è molto sporca	Pulire la spugna filtrante.
La pompa è sporca	Pulire la scatola della pompa, il rotore e il coperchio con una spazzola (7)
Il rotore è guasto oppure si è rotta un'ala	Smontare, controllare, sostituire se necessario e rimontare.

Aria nel filtro

Causa	Soluzione
Alta resistenza allo scorrimento per via di spugna filtrante sporca	Pulire la spugna filtrante.

DE

UK

FR

NL

IT

DK

ES

PT

SE

PL

CZ

RUS

Garanzia

All'utente finale di questo apparecchio JBL prestiamo una garanzia ampliata di 4 anni dalla data di acquisto.

La garanzia copre errori di montaggio e difetti di materiale. Esclusi dalla garanzia sono pezzi soggetti a usura come rotore o albero come pure danni risultanti da influenze esterne o uso inappropriato. Ci riserviamo, in caso di prestazione di garanzia, di sostituire o di riparare a nostra scelta le parti difettose.

Non sussistono altri diritti di garanzia. In particolare non ci assumiamo, nel rispetto delle norme di legge, alcuna responsabilità per danni susseguenti, risultanti da questo apparecchio. In caso di garanzia rivolgersi al rivenditore specializzato o inviare a noi l'apparecchio franco di porto, accompagnato da valida ricevuta d'acquisto.

* In caso di garanzia compilare e inviare a:

JBL GmbH & Co. KG, Abt. Service, Wattstr. 4, 67141 Neuhofen, Germania

Apparecchio: JBL CristalPro[®] m

T

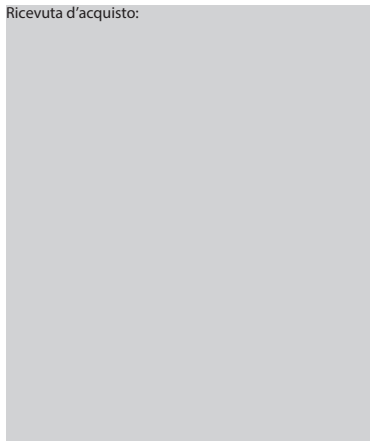
N. di serie

Ricevuta d'acquisto:

Data d'acquisto: __ / __ / __

(indispensabile allegare la ricevuta d'acquisto che vi ritornerà con l'apparecchio)

Motivo del reclamo:



Data:..... Firma:.....

JBL CristalProfi[®] m greenline

Kære kunde.

Anskaffelsen af dette avancerede JBL CristalProfi m måttefilter var en god ide. Ved konstruktionen af filteret er der lagt stor vægt på at kombinere måttefilter-princippet med den moderne teknik i indvendige filtre.

Sikkerhedsbestemmelser

Må kun anvendes indendørs og til akvaristiske formål.

Hvis der anvendes en fordelerdåse, skal den anbringes oven over filterets strømtilslutning.

OBS: For ikke at komme til skade på grund af elektrisk stød, skal de generelle forholdsregler omkring sikkerheden overholdes og følgende anvisninger følges:

1. Alle råd omkring sikkerhed bør læses og overholdes.
2. Forsigtig: Da indvendige filtre kommer i berøring med vand, er det specielt vigtigt at være forsigtig for at undgå elektrisk stød. Opstår en af følgende situationer, så lad være med selv at reparere apparatet, men lad derimod en autoriseret fagmand tage sig af det eller kassér apparatet:

- a) Hvis et andet apparat er faldet i vandet, så lad være med at fiske det op! Træk først stikket til alle apparater ud, og tag så apparatet op.
- b) Benyt ikke apparatet, hvis kablet eller stikket til lysnettet er beskadiget. Apparatet skal kasseres i stedet for.
- c) Akvarium og apparat skal være anbragt således ved siden af en vægkontakt, at der ikke kan sprøjte vand på stikkontakten eller stikproppen. Apparatets strømkabel bør formes som en „dråbefanger“, der forhindrer at vandet kan løbe langs kablet og ind i stikkontakten.

Hvis stikkontakten eller stikproppen er våde, så lad være med at trække stikproppen ud! Sluk først for strømkredsen (sikringsafbryderen), hvor apparatet er tilsluttet, og træk først nu stikket ud. Husk at tjekke stikkontakten og stikproppen for vand.

3. Dette apparat kan anvendes af børn i alderen 8 år og derover samt af personer med nedsatte fysiske, mentale eller føleevner eller manglende erfaring og viden, hvis de er under opsyn. Til gengæld bør disse personer instrueres i sikker brug af apparatet og forstå de farer, som anvendelse af apparatet indebærer. Apparatet er ikke et legetøj. Rengøring og brugervedligeholdelse må ikke foretages af børn, medmindre de er over 8 år og er under opsyn.

4. Strømmen til apparatet skal altid afbrydes, når apparatet ikke er i brug, før på- eller afmontering af løsdeler eller ved rengøring. Træk aldrig i ledningen, når stikproppen

DE

UK

FR

NL

IT

DK

ES

PT

SE

PL

CZ

RUS

- skal tages ud af stikkontakten, men tag fat om stikproppen og træk den ud.
5. Apparatet må ikke benyttes til andre formål end det, det er beregnet til. Det kan være farligt at anvende reservedele, der ikke er anbefalet af producenten.
 6. Apparatet må ikke bruges eller opbevares på frostudsatte steder.
 7. Strømkablet til dette apparat kan ikke udskiftes. Ved beskadigelse af kablet skal pumpen i apparatet kasseres og erstattes med en ny.
 8. Sørg for, at apparatet er sikkert installeret, før det tages i brug.
 9. Apparatet må ikke køre uden vand.
 10. Apparatet må kun benyttes indendørs. Må kun anvendes til akvaristiske formål.
 11. Før arbejde på apparatet eller i akvariet påbegyndes, skal strømmen til alle elektriske apparater i akvariet afbrydes.
 12. Apparatet må ikke benyttes til pumpning af væsker, der er over 35 °C varme.
 13. Den maksimale neddykning er 1,0 m.
 14. Opbevar denne vejledning godt!



Bortskaffelse: Pumpen i dette apparat må ikke lægges til almindeligt husholdningsaffald. De lokale regler om bortskaffelse af el-apparater skal overholdes.

Indholdsfortegnelse:

Funktionsbeskrivelse	Side 48
Værd at vide	Side 48
Enkeltdele og betegnelse	Side 49
Specifikationer	Side 50
Installation	Side 50
Vedligeholdelse	Side 51

Funktionsbeskrivelse

Et JBL CristalProfi m måttefilter renser vandet i akvariet i neddykket drift. En indbygget, servicefri pumpe filterunderdelen sørger for en permanent cirkulation. Vandet i akvariet føres i en bred strøm langsomt gennem filtermatten, hvor det bliver rensed og derefter transporteres tilbage til akvariet igen.

Værd at vide

Nyskabende

- Risikofri for rejer på grund af måttens store flade (35 ppi) uden farlige ind sugningslidser.
- Fastgøres med arreterbare sugeskopper.

Diskret

- Elegant hjørneform, føjer sig diskret ind i ethvert akvarium.

Praktisk

- Et nyt ventilsystem tømmer filteret ved udtagningen, når det medfølgende servicedæksel anvendes, så der ikke kommer snavs ned i akvariet.
- På det åbent tilgængelige FilterPad kan rejer og fiskeyngel ganske bekvemt fortære mikroorganismer og andre vækster.
- Kan også udvides til større akvarier på grund af modulsystemet.

Komplet udstyret

- Tilslutningsklar, komplet med filtermåtte, til mekanisk og biologisk langtidfiltrering.
- Indbygget udløb med bred stråle for en blid bevægelse i vandet
- Med mini-termometer, der clipses på
- Kapacitet 200 l/h
- 2 m forbindelseskabel

Enkeltdele og betegnelse

1. (Filter-)overdel med 1a dæksel vandudløb (bred stråle)
2. (Filter-)underdel
3. Arreterbar sugekop med 3a låsearm
4. Udløbsrør
5. Bundplade med ventil
6. Pumpe; 6a Dæksel rotorhus; 6b Indvendigt dæksel; 6c Rotor
7. Holder til filtermåtte med 7a ramme (begge dele fast forbundet med hinanden)
8. FilterPad (skumgummi 35 ppi)
9. Servicedæksel
10. Mini-termometer

DE

UK

FR

NL

IT

DK

ES

PT

SE

PL

CZ

RUS

Specifikationer	CP m	CP m Modul
Maks. pumpekapacitet [l/h]	200	--
Til akvarium [l]	20-112	+ 20-40
L x B x H [mm]*	128 x 65 (14) x 190	128 x 65 (14) x 90
Filtermåtte L x B x H (mm)*	125 x 140 x 20	125 x 90 x 20
Porestr. filtermåtte (ppi)	35	35
Spænding [V] / Frekvens [Hz]	230 / 50	--
Effektforbrug [W]	3,5	--

Installation

T Udpakning og forberedelser

Tag forsigtigt filteret og det vedlagte tilbehør ud af emballagen og kontroller, om leverancen er komplet. Er det ikke tilfældet eller hvis nogen dele er beskadiget, bedes du kontakte forhandleren.

Tag filtermåten (8) fremad ud af holderen (7). Skyl måtten igennem under lunkent vand fra hanen. Sæt måtten tilbage i holderen igen.

Før du sætter filteret ind på sin plads, skal filtermåtten aktiveres biologisk med JBL FilterStart rensningsbakterier (fås i dyrehandelen). Gør som følger:
 Dryp pr. skumgummipatron 50 dråber JBL Filterstart direkte på måtten.

Henvisning: JBL CristalProfi m måttefilter kan udvides med et eller flere moduler, som du køber separat. Det er kun akvariets højde der sætter grænsen. Disse filtermåtter skal også aktiveres med ca. 25 dråber JBL FilterStart hver, som beskrevet ovenfor. De nye moduler kan placeres efter eget valg, man skal blot sørge for, at bundpladen med ventil altid sidder på det nederste modul.

Z Sæt filteret på plads

Rens akvarieglasset grundigt, der hvor filterets store arreterbare sugekop kommer til at berøre glasset. Fjern eventuelle fremmedelementer som f.eks. små snegle fra de øvrige områder på akvarieglasset, der hvor filteret skal placeres. Tryk nu filteret ind i et hjørne af akvariet og sørg for, at det kommer til at sidde plant. Arreter sugekoppen (3) ved at dreje låsearmen (3a) fremad (symbol „låst“). Sørg for, at vandudløbet befinder sig på samme niveau som vandspejlet. Filteret tages af ved at dreje låsearmen bagud (symbol „oplåst“), hvorved filteret løsnes fra akvarieglasset. Tryk mini-termometeret (10) ind i sin holder og drej skalaen sådan, at den er nem at aflæse.

Henvisning: I vandterrariumer med lav vandstand kan filteret også blot lægges på bunden med en lige side nedad og fastgøres i siden med sugekoppen, som beskrevet ovenfor. Vi anbefaler dette filter til vandterrariumer med padder. Sumpskildpadder vil let komme til at ødelægge filtermåtten med deres kløer.

☒ Start Iteret

Slut filteret til lysnettet. Vandudløbet er holdt ekstra bredt og fladt og skaber derved en bred strømning, der sørger for en god cirkulation, uden at drive det vigtige plantenæringsstof CO₂ ud.

Henvisning: Skal en eksisterende filtermåtte i et akvarium udskiftes med et JBL CristalProfi m måttefilter, anbefaler vi, at det nye filter først kører parallelt i samme akvarium i 2 uger, før det gamle tages ud. Derved opnår man en optimal opbygning af rensningsbakterier i det nye filter og undgår forekomster af det farlige nitrit i overgangsfasen.

Pasning og pleje

CristalProfi m måttefilter fra JBL er udstyret med en skumgummisvamp (eller Pad) (8) med en porestørrelse på 35 ppi. Det betyder, at svampen både er fin nok til at rejser, fiskeyngel og andre levævæsner i akvariet har gode muligheder for at afgræsse bakterievæksten osv. og holde den nede. Og samtidig bliver det kun tilstoppet ganske langsomt på grund af den store flade, så der forbliver en god gennemstrømning gennem måtten over en længere periode, hvilket betyder, at de gavnlige rensningsbakterier uforstyrret kan udføre deres opgave i lang tid.

OBS: Jævnlig vedligeholdelse og rensning af filteret er absolut nødvendig, så man bliver opmærksom på det, hvis pumpeydelsen falder.

U Rensning og udskiftning af Itermåtten

Træk altid først strømstikket ud, før du begynder at arbejde på Iteret!

Løsn filterets sugekop ved at dreje låsearmen (3a) til position „oplåst“. Sæt servicedækslet (9) med de to tapper på indvendig side på rammens underkant (7a). Hold servicedækslet presset ind mod filteret og tag det komplette filter lodret op af akvariet. Vent, indtil alt det filtrerede vand er løbet ud af bundventilen.

Tag filtermåtten op, som beskrevet under (1), og vask den grundigt under vandhanen. Tommelfingerregel: Når der kun er en let brunlig farve tilbage i vandet, man trykker ud af patronen, skal rensningen standses.

W Rensnings- og udskiftningsintervaller for svampene

Filtersvampene i de enkelte CristalProfi m måttefiltre har en lang brugstid og samtidig en lav reduktion af gennemstrømningen. Rensning nødvendig cirka hver 3. – 4. måned (ved lav fiskebestand også længere intervaller mulig). Udskiftes efter tre til fem ganges rensning, afhængig af filterets tilstand. På filtre med en eller flere forlængermoduler skal filtrene altid renses eller udskiftes tidsmæssigt forskudt.

DE

UK

FR

NL

IT

DK

ES

PT

SE

PL

CZ

RUS

- Rensning af rotor, udløbsrør og vandudløb
Aflejringer af snavs og bakterievækst kræver af og til rensning som følger:

Vandudløb:

Dækslet på vandudløbet er bare klikket på og er let at tage af. Stik en bred, flad skruetrækker ind i udløbsslidsen og lirk forsigtigt dækslet af (1a). Fjern eventuelle fremmedlegemer og snavs under vandhanen.

Udløbsrør:

Træk filteroverdelen (1) lodret opad og ud af kærvene i filterunderdelen (2). Tag udløbsrøret ud og rens det med en passende børste.

Rotor og rotorhus:

Træk holderen (7) til filtermåtten med rammen (7a) fremad og ud af kærvene på filterunderdelen. Tag pumpen (6) ud af holderen, ved at trække den fremad. Rotorhuset sidder nederst på pumpen.

Tag dækslet (6a) af rotorhuset ved at trække let opad i det. Tag det indvendige dæksel (6b) af rotoren. Tag rotoren (6c) ud af huset. Rotorens aksel er fast monteret og kan ikke tages af. OBS! Rotoren holdes fast i huset med magnetkraft. Derfor skal man være forsigtig, når rotoren skal trækkes ud. Pas på ikke at få fingrene i klemme.

Rens rotorhuset, rotoren og dækslet med en passende børste, og skyld efter med rent vand. Kalkaflejringer er nemme at fjerne ved at lægge delene i blød i JBL Clean A (fås i dyrehandelen).

Sæt rotoren på plads i huset igen. Monter det indvendige dæksel og dækslet til rotorhuset på igen. Sæt pumpen tilbage på sin plads i holderen og sæt udløbsrøret på tilslutningsstuds.

Start filteret igen

Monter filteret sammen igen i omvendt rækkefølge af det ovenfor anførte. Pas på, at kærvene og sugekoppen kommer til at sidde rigtigt. Sæt måtten(-erne) ned i filteret igen eller i givet fald i modulerne. Stil filteret tilbage på sin oprindelige plads i akvariet, som anført under (2).

Slut filteret til lysnettet.

Hvad gør jeg, hvis....

Filteret ikke kører eller ikke transporterer vand

Årsag	Løsning
Ingen strømtilførsel	Sæt stikket til lysnettet i resp. kontroller, at stikkontakten har den rigtige spænding.
Rotor mangler eller er blokeret af sandkorn eller sneglehus eller rotor defekt	Rens rotorhuset, sæt en intakt rotor i.

Filterydelsen er faldet kraftigt

Årsag	Løsning
Filtermåtten meget snavset	Rens filtermåtten.
Pumpen snavset	Rens pumpekammer, rotor og dæksel med rensbørste (7)
Rotor defekt eller en vinge knækket	Skil rotoren ad, kontroller delene, udskift defekte dele og saml rotoren igen.

Luft i filteret

Årsag	Løsning
Stor strømningsmodstand på grund af snavset filtermåtte	Rens filtermåtten.

DE

UK

FR

NL

IT

DK

ES

PT

SE

PL

CZ

RUS

Garanti

Vi yder en udvidet garanti på 4 år efter købsdatoen over for slutbrugeren af dette JBL apparat.

Garantien omfatter montage- og materialefejl. Sliddele, som pumpeløber og akse, samt skader på grund af udefra kommende forhold og ukyndig behandling er ikke omfattet af garantien. Garantiydelsen foregår efter vores valg i form af omlevering eller reparation på de dele, hvor der foreligger en mangel.

Der kan ikke gøres yderligere garantikrav gældende, især hæfter JBL ikke for følgeskader forårsaget af dette apparat – i det omfang, det er tilladt inden for lovens rammer. I tilfælde af en reklamation bedes du kontakte forhandleren eller indsende apparatet frankeret og sammen med en gyldig kvittering til os.*

* I tilfælde af reklamation indsend venligst dette formular i udfyldt tilstand til:

JBL GmbH & Co. KG, Abt. Service, Wattstr. 4, 67141 Neuhofen/Germany

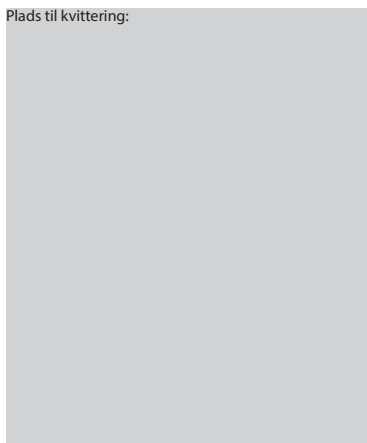
Apparat: JBL CristalPro m T

Serienr. - - - - -

Købsdato: __/__/__
(vedlæg venligst kvitteringen, som bliver returneret sammen med apparatet)

Grunden til reklamation:

Plads til kvittering:



Dato: Underskrift:

JBL CristalProfi[®] m greenline

Estimado Cliente:

La compra de este innovador filtro de esponja JBL CristalProfi m ha sido una buena decisión. A la hora de diseñar este filtro se le ha dado especial importancia a combinar el principio de funcionamiento de los filtros de esponja y la moderna técnica de los filtros interiores.

Normas de seguridad

Solamente para el uso en interiores y con fines acuarísticos.

Si se usa un enchufe de distribución, habrá que colocarlo encima de la conexión a la red del filtro.

Atención: para evitar lesiones y descargas eléctricas, han de observarse las medidas de seguridad básicas, incluyendo las enunciadas a continuación:

1. Lea y siga todos los consejos de seguridad.
2. Precaución: dado que los filtros interiores entran en contacto con el agua, es aconsejable tener especial cuidado para evitar sacudidas eléctricas. Si se produjese alguna de las situaciones descritas a continuación, nunca repare usted mismo el aparato; encargue su reparación a un técnico autorizado o deseche el aparato:
 - a) Si se cae otro aparato al agua, ¡no lo toque! Primero desenchufe todas las clavijas de alimentación y luego saque el aparato del agua.
 - b) No utilice el aparato si el cable o la clavija de alimentación están dañados. En ese caso habrá que desechar el aparato.
 - c) El acuario y el aparato han de estar situados junto a un enchufe mural de tal forma que no salpique agua ni al enchufe ni a la clavija. El cable de alimentación del aparato debe colgar flojo en forma de U para evitar que entre al enchufe el agua que pueda correr a lo largo del cable.

En caso de estar mojados el enchufe o la clavija, ¡no extraiga jamás la clavija! Desconecte primero el circuito eléctrico al que está conectado este aparato (interruptor del fusible) y extraiga la clavija después. Compruebe si hay agua en el enchufe o en la clavija.

3. Este aparato puede ser utilizado por niños mayores de 8 años y por personas con capacidades físicas, sensoriales o mentales limitadas o que no tengan la experiencia adecuada siempre y cuando se encuentren bajo la vigilancia de una persona responsable. Para ello deben haber recibido instrucciones sobre el funcionamiento del aparato y ser conscientes de los posibles riesgos que puedan derivarse de su uso. El aparato no es un juguete. No está permitido que los

DE

UK

FR

NL

IT

DK

ES

PT

SE

PL

CZ

RUS

niños limpien ni realicen tareas de mantenimiento del aparato a no ser que sean mayores de 8 años y estén vigilados.

4. Cuando no se vaya a usar, desenchufe siempre el aparato de la red eléctrica antes de montar o desmontar piezas o antes de limpiarlo. Nunca extraiga la clavija del enchufe tirando del cable: agarre siempre la clavija para sacarla.
5. El aparato no debe usarse para ninguna otra finalidad que la prevista. El uso de piezas accesorias no recomendadas por el fabricante puede provocar situaciones peligrosas.
6. No use ni guarde el aparato en lugares expuestos a heladas.
7. El cable de alimentación de este aparato no se puede reemplazar. Si el cable resultase dañado, habrá que desechar la bomba del aparato y reemplazarla por una nueva.
8. Compruebe que el aparato esté instalado de forma segura antes de su puesta en marcha.
9. El aparato no debe marchar en seco.
10. El aparato solo se puede usar en interiores. Solamente para uso con fines acuarísticos.
11. Antes de efectuar trabajos en el aparato o en el acuario, desenchufe de la red eléctrica todos los aparatos eléctricos del acuario.
12. Este aparato no debe usarse para bombear líquidos con una temperatura superior a 35 °C.
13. La profundidad de inmersión máxima es de 1,0 m.
14. ¡Guarde bien estas instrucciones!



Eliminación: no se debe desechar la bomba de este aparato junto con la basura doméstica. Observe los reglamentos locales para la gestión de aparatos eléctricos.

Índice:

Funcionamiento	Página 56
Características especiales	Página 57
Piezas y nombres	Página 57
Especificaciones	Página 58
Instalación	Página 58
Mantenimiento	Página 59

Funcionamiento

Los filtros de esponja JBL CristalProfi m funcionan bajo agua limpiando el agua del acuario. Una bomba que no precisa mantenimiento integrada en la parte inferior del filtro procura una circulación permanente. El agua del acuario atraviesa lentamente toda la superficie de la esponja del filtro, desde donde a continuación vuelve limpia al acuario.

Características especiales

Innovador

- Adecuado para camarones gracias a la esponja de gran extensión (35 ppi) sin ranuras de succión peligrosas.
- Se puede fijar mediante una ventosa bloqueable.

Discreto

- Elegante forma de rinconera, se adapta discretamente a cualquier acuario.

Cómodo

- Un novedoso sistema de válvulas vacía el filtro sin que caiga suciedad al acuario si se saca del agua utilizando la cubierta de mantenimiento suministrada.
- Los camarones y alevines pueden alimentarse cómodamente de microorganismos y materia orgánica sobre la esponja del filtro, a la que pueden acceder libremente.
- Ampliable para acuarios de mayor tamaño gracias a su diseño modular.

Completamente equipado

- Listo para conectarlo, completo con esponja para un filtrado prolongado tanto mecánico como biológico
- Con una tobera de chorro ancho incorporada para garantizar un movimiento suave del agua
- Con un mini termómetro enganchado por clip
- Caudal 200 l/h
- Cable de conexión de 2 m

Piezas y nombres

1. Parte superior (del filtro) con 1a cubierta del tubo de salida del agua (chorro ancho)
2. Parte inferior (del filtro)
3. Ventosa bloqueable con 3a palanca de fijación
4. Tubo de salida
5. Placa base con válvula
6. Bomba; 6a cubierta de la carcasa del rotor; 6b cubierta interior; 6c rotor
7. Soporte de la esponja del filtro con 7a marco (ambas piezas están unidas)

DE

UK

FR

NL

IT

DK

ES

PT

SE

PL

CZ

RUS

- entre sí de forma fija)
8. Esponja del filtro (espuma de 35 ppi)
 9. Cubierta de mantenimiento
 10. Mini termómetro

Especificaciones	CP m	Módulo CP m
máx. caudal de la bomba [l/h]	200	--
Para acuario de [l]	20-112	+ 20-40
largo x ancho x alto [mm]*	128 x 65 (14) x 190	128 x 65 (14) x 90
Esponja: largo x ancho x alto [mm]	125 x 140 x 20	125 x 90 x 20
Porosidad de la esponja del filtro (ppi)	35	35
Tensión [V] / Frecuencia [Hz]	230 / 50	--
Consumo de energía [W]	3,5	--

Instalación

T Desembalaje y preparativos

Saque con cuidado del embalaje el filtro y los accesorios adjuntos por separado y controle si falta algo. Si algo faltase o estuviese dañado, diríjase a su comerciante especializado.

Saque hacia delante la esponja del filtro (8) de su soporte (7). Enjuague la esponja con agua corriente tibia. Inserte de nuevo la esponja en su soporte.

Antes de colocar el filtro en su lugar, hay que activar biológicamente la esponja del filtro con las bacterias purificadoras JBL FilterStart (de venta en comercios especializados) de la siguiente manera:

Aplique por cada cartucho de espuma 50 gotas de JBL FilterStart directamente sobre la espuma.

Nota: es posible ampliar el filtro de esponja JBL CristalProfi m adquiriendo uno o varios módulos más. La altura del acuario es el único factor limitante. Active también las esponjas de cada módulo con aprox. 25 gotas de JBL FilterStart de la manera descrita anteriormente. Los módulos se pueden disponer de la forma que se desee. Solamente hay que tener presente encajar la placa base con válvula siempre al módulo inferior.

Z Instalación del filtro en su lugar

Limpie minuciosamente el cristal del acuario en la zona donde se vaya a adherir la ventosa bloqueable (3) del filtro. Retire cualquier cuerpo extraño como, p. ej., caracoles pequeños, del área restante de los cristales del acuario donde quiera colocar el filtro. A

continuación, introduzca el filtro en la esquina prevista del acuario y asegúrese de que quede bien colocado sin huecos. Bloquee la ventosa (3) girando la palanca de fijación (3a) hacia delante (símbolo de bloqueo). Procure que el tubo de salida del agua quede a ras de la superficie del agua. Para retirar el filtro, desengánchelo del cristal del acuario girando la palanca de fijación hacia atrás (símbolo de desbloqueo). Inserte a presión el mini termómetro (10) en su soporte y gire la escala de tal forma que quede bien visible.

Nota: en los terrarios acuáticos con un nivel bajo de agua se puede colocar el filtro simplemente en el suelo apoyándolo por uno de sus lados planos y sujetándolo lateralmente con la ventosa tal y como se ha descrito anteriormente. Recomendamos utilizar este filtro en terrarios acuáticos con anfibios. Las tortugas acuáticas podrían romper la esponja del filtro con sus garras.

H Puesta en servicio del filtro

Conecte el filtro a la red eléctrica. El tubo de salida del agua extra ancho y de forma aplanada procura una corriente suave y amplia que proporciona una buena circulación sin expulsar CO₂, nutriente importante para las plantas.

Nota: cuando en un acuario se tenga que reemplazar un filtro ya existente por un filtro de esponja JBL CristalProfi m, recomendamos utilizar el nuevo filtro paralelamente en el mismo acuario durante 2 semanas antes de desmontar el filtro «viejo». Así se logra que las bacterias purificadoras colonicen el filtro nuevo de forma óptima y se evita que se produzca el peligroso nitrito en el periodo transitorio.

Mantenimiento y cuidados

El filtro de esponja CristalProfi m de JBL está dotado de una placa de esponja (8) con una porosidad de 35 ppi. Esta porosidad es, por una parte, lo suficientemente fina como para ofrecer una base ideal a camarones, alevines y otros seres vivos para alimentarse de cultivos bacterianos, etc. Por otra parte, la esponja se obstruye muy lentamente gracias a su gran superficie, quedando así garantizado que el agua pueda seguir fluyendo a través de la misma incluso después de mucho tiempo, y que las útiles bacterias purificadoras puedan ejercer su función sin problemas el máximo tiempo posible.

Atención: es imprescindible realizar con frecuencia las tareas de mantenimiento y limpieza del filtro, para evitar que disminuya el caudal de la bomba.

U Limpieza y cambio de la esponja del filtro

¡Antes de efectuar trabajos en el filtro, saque siempre el enchufe de la red!

Desbloquee la ventosa del filtro girando la palanca de fijación (3a) en la posición de desbloqueo. Inserte en el borde inferior del marco (7a) los dos salientes de la cubierta de mantenimiento (9) situados en la cara interior. Mantenga la cubierta de

mantenimiento presionada contra el filtro, saque verticalmente el filtro completo del acuario y espere hasta que se escurra por la válvula del suelo toda el agua filtrada.

Saque la esponja del filtro según se describe en (1) y enjuáguela con agua corriente tibia. Regla general: cuando al exprimir el cartucho salga agua solo ligeramente amarillada, entonces habrá concluido el lavado.

W Intervalos de limpieza y recambio de la esponja del filtro

Las esponjas del filtro CristalProfi m permiten un uso prolongado con pocas pérdidas de corriente. Es preciso limpiarlas cada 3 o 4 meses (si el acuario está poco poblado, puede tardarse incluso algo más). Y hay que cambiarlos después de haberlos limpiado de tres a cinco veces. Si usa filtros con uno o varios módulos de prolongación, no los limpie ni recambie a la vez: hágalo siempre alternativamente dejando pasar algo de tiempo.

Limpieza del rotor, del tubo de salida del agua y de la cubierta del tubo
Para eliminar la acumulación de suciedad y de exceso de bacterias es necesario realizar de vez en cuando una limpieza como se describe a continuación:

Cubierta del tubo de salida del agua:

La cubierta del tubo de salida del agua está simplemente encajada y se puede retirar con facilidad. Inserte un destornillador ancho y plano en la ranura de salida situada a un lado y retire la cubierta (1a) con cuidado haciendo palanca. Elimine posibles cuerpos extraños y suciedad acumulada bajo un chorro de agua corriente.

Tubo de salida:

Extraiga verticalmente hacia arriba la parte superior del filtro (1) sacándola de los orificios de encaje situados en la parte inferior del filtro (2). Retire el tubo de salida y límpielo con un cepillo adecuado para tubos.

Rotor y carcasa del rotor:

Saque de los orificios de encaje de la parte inferior del filtro el soporte (7) de la esponja del filtro con su marco (7a) tirando hacia delante. Saque la bomba (6) hacia delante de su soporte. La carcasa del rotor se encuentra en el extremo inferior de la bomba. Saque la cubierta (6a) de la carcasa del rotor tirando de ella ligeramente hacia arriba. Retire la cubierta interior (6b) del rotor. Saque también el rotor (6c) de su carcasa. El eje del rotor está montado de manera fija y no se puede retirar. ATENCIÓN: el rotor está sostenido en la carcasa por fuerzas magnéticas. Proceda con el debido cuidado al sacarlo y evite pillarse los dedos.

Limpie la carcasa del rotor, el rotor y la cubierta con un cepillo de limpieza adecuado y enjuague a continuación con agua limpia. Las incrustaciones de cal se pueden eliminar fácilmente dejándolas en remojo en JBL Clean A (de venta en comercios especializados).

Inserte nuevamente el rotor en la carcasa. Monte la cubierta interior y la cubierta de la carcasa del rotor. Coloque la bomba nuevamente en su soporte e inserte el tubo de

salida en su empalme respectivo.

Nueva puesta en servicio del filtro

Vuelva a montar el filtro en el orden inverso a como se ha descrito anteriormente.

Tenga cuidado de que los orificios de encaje y la ventosa estén bien colocados. Inserte la(s) esponja(s) de nuevo en el filtro o, de haberlos, en los módulos. Vuelva a colocar el filtro en su lugar original del acuario de la manera descrita en el apartado (2).

Conecte el filtro a la red eléctrica.

¿Qué hacer si...?

El filtro no funciona o no bombea agua

Causa	Solución
Falta suministro de corriente	Enchufe la clavija de alimentación y compruebe si la tensión del enchufe es la correcta
El rotor falta, está bloqueado por granos de arena gruesa o conchas de caracol, o está defectuoso	Limpie la carcasa del rotor, monte un rotor intacto

El caudal del filtro ha disminuido considerablemente

Causa	Solución
La esponja del filtro está muy sucia	Limpie la esponja del filtro
Bomba sucia	Limpie con un cepillo la cámara de la bomba, el rotor y la cubierta (7)
Rotor defectuoso o pala rota	Desmonte el filtro, revise el rotor y, de ser necesario, sustitúyalo por uno nuevo y vuelva a montar el filtro.

Aire en el filtro

Causa	Solución
El agua fluye con mucha dificultad debido a que la esponja del filtro está sucia	Limpie la esponja del filtro

DE

UK

FR

NL

IT

DK

ES

PT

SE

PL

CZ

RUS

Garantía

Concedemos al consumidor final de este aparato de JBL una garantía prolongada de 4 años a partir de la fecha de compra.

La garantía cubre fallos de montaje y defectos del material. Quedan excluidos de la garantía las piezas de desgaste, tales como el rotor de la bomba y el eje, así como los daños debidos a influencias externas y a un manejo inadecuado. El servicio de garantía se realiza, según estimemos pertinente, recambiando o reparando las piezas defectuosas.

No existen otros derechos de garantía; en especial y siempre y cuando sea legalmente admisible, no asumimos responsabilidad alguna por daños derivados de este aparato. En caso de reclamación, diríjase a su comercio zoológico especializado o envíenos el aparato con el correspondiente franqueo pagado y con el justificante de compra válido.*

* En caso de reclamación, cumplimentar y enviar a:

JBL GmbH & Co. KG, Abt. Service, Wattstr. 4, 67141
Neuhofen, Germany

Espacio para el justificante de compra:

Aparato: JBL CristalPro m T

N.º de serie - - - - -

Fecha de compra: __ / __ / __
(Rogamos que adjunte el justificante de compra;
se le devolverá con el aparato)

Motivo de la reclamación:

Fecha: Firma:

JBL CristalProfi[®] m greenline

Prezado cliente:

Parabéns por ter escolhido este inovador filtro de esteiras filtrantes da série Cristal Profi m da JBL. Por ocasião de sua construção, ligámos importância particular à combinação do princípio de esteiras filtrantes com uma moderna técnica de filtragem interior.

Instruções de segurança

Utilizar o aparelho exclusivamente em ambientes fechados e só para fins aquarísticos.

No caso da utilização de uma tomada distribuidora, esta deve ser posicionada acima da fonte de alimentação eléctrica do filtro.

Atenção: A observação de medidas de precaução básicas e das seguintes instruções de segurança é indispensável para evitar o perigo de ferimentos e choques eléctricos:

1. Por favor, leia e observe todos os conselhos para a sua segurança.
2. Cuidado: Como os filtros interiores entram em contacto com água, é necessário ter cuidado especial para evitar o risco de choques eléctricos. No caso da ocorrência de uma das situações descritas a seguir, aconselhamos não consertar o aparelho por conta própria, mas sim mandar consertá-lo por um técnico devidamente autorizado ou descartar o aparelho:
 - a) Se um outro aparelho tiver caído na água, não se deve em caso algum pegá-lo com as mãos! Puxar primeiramente a ficha de rede e em seguida retirar o aparelho da água.
 - b) O aparelho não deve ser usado se o cabo ou a ficha de ligação à rede apresentarem quaisquer defeitos ou danos. Neste caso, o aparelho deve ser descartado.
 - c) Tanto o aquário como o aparelho devem ser instalados ao lado de uma tomada de parede de tal forma que eventuais salpicos de água não possam entrar em contacto com a tomada ou a ficha de rede. O cabo de ligação à rede eléctrica deverá formar um "laço de gotejamento" para impedir que a água que corre ao longo do cabo possa entrar na tomada.

Nunca puxar a ficha de rede se a tomada ou a ficha estiverem molhadas! Desligar primeiramente o circuito ao qual o aparelho está conectado (interruptor de segurança) e em seguida puxar a ficha. Controlar a tomada e a ficha de rede quanto à presença de água.

3. Este aparelho pode ser utilizado por crianças com mais de 8 anos e por pessoas com capacidades físicas, sensoriais ou mentais reduzidas ou com experiência e conhecimentos insuficientes, caso sejam supervisionadas ou caso tenham

DE

UK

FR

NL

IT

DK

ES

PT

SE

PL

CZ

RUS

recebido instruções adequadas em relação ao uso do aparelho de forma segura, compreendendo os perigos daí resultantes. As crianças não devem brincar com o aparelho. A manutenção e limpeza não devem ser efectuadas por crianças, a não ser que tenham mais de 8 anos de idade e sob supervisão.

4. O aparelho deve sempre ser desligado da rede eléctrica quando não for utilizado, assim como antes da montagem ou desmontagem de peças ou da realização de trabalhos de limpeza. Nunca puxar pelo cabo para extrair a ficha da tomada, mas sim pegar sempre a ficha e puxá-la.
5. O aparelho não deve ser utilizado para fins diferentes da finalidade prevista. A utilização de acessórios não recomendados pelo produtor pode conduzir a situações de perigo.
6. O aparelho não deve ser operado ou guardado em locais onde há perigo de geadas.
7. O cabo de ligação deste aparelho não pode ser substituído. Se o cabo apresentar quaisquer sinais de danificação, a bomba situada no aparelho deve ser deitada fora e substituída por outra nova.
8. Assegurar a instalação segura do aparelho antes de colocá-lo em funcionamento.
9. O aparelho não deve ser operado a seco.
10. Utilizar o aparelho exclusivamente em ambientes fechados e somente para fins aquarísticos.
11. Desconectar da rede todos os equipamentos eléctricos instalados no aquário antes de efectuar quaisquer trabalhos no aparelho ou no aquário.
12. Este aparelho não deve ser usado para bombear líquidos com uma temperatura acima de 35 °C.
13. A profundidade de imersão máxima é de 1,0 m.
14. Guardar bem estas instruções!



Descarte: A bomba instalada neste aparelho não deve ser descartada nos contentores para lixo doméstico. Favor observar os regulamentos locais referentes ao descarte de aparelhos eléctricos.

Conteúdo:

Princípio de funcionamento	Página 65
Particularidades	Página 65
Componentes e sua denominação	Página 66
Dados técnicos	Página 66
Instalação	Página 66
Manutenção	Página 67

Princípio de funcionamento

Os filtros de esteiras filtrantes da série CristalProfi m da JBL purificam a água do aquário e foram projectados para a operação submersa. A parte inferior do filtro contém uma bomba que dispensa manutenção e que assegura a circulação permanente da água. A água do aquário atravessa lentamente uma grande área da almofada filtrante e, desta forma purificada, é em seguida bombeada novamente para dentro do aquário.

Particularidades

Inovador

- Almofada filtrante de grande superfície (35 ppi) sem fendas de aspiração perigosas e, portanto, segura para os camarões.
- Fixação por meio de ventosa bloqueável.

Discreto

- Graças à sua elegante forma angular, o filtro adapta-se discretamente a qualquer aquário.

Confortável

- Um inovador sistema de válvulas esvazia o filtro quando este for retirado com o auxílio da cobertura de serviço fornecida com o aparelho, sem que a sujidade possa entrar em contacto com a água do aquário.
- Os camarões e peixes jovens podem comer confortavelmente os microorganismos e as algas que se acumulam na almofada filtrante livremente acessível.
- A estrutura modular permite a ampliação do filtro também para aquários maiores.

Equipamento completo

- Filtro pronto para a operação, já completamente equipado com almofada filtrante para a filtragem mecânica e biológica de longo prazo.
- Com bico de saída largo para a movimentação suave da água
- Com minitermómetro fixável com clipe
- Vazão: 200 l/h
- Cabo de ligação de 2 m

DE

UK

FR

NL

IT

DK

ES

PT

SE

PL

CZ

RUS

Componentes e sua denominação

1. Parte superior (do filtro) com 1a cobertura da saída de água (bico largo)
2. Parte inferior (do filtro)
3. Ventosa bloqueável com alavanca de bloqueio 3a
4. Tubo de escoamento
5. Placa de fundo com válvula
6. Bomba; 6a tampa da caixa do rotor; 6b tampa interior; 6c rotor
7. Suporte da almofada filtrante com 7a quadro (ambas as peças unidas firmemente)
8. Almofada filtrante (espuma 35 ppi)
9. Cobertura de serviço
10. Minitermómetro

Dados técnicos	CP m	Módulo CP m
Débito máx. da bomba [l/h]	200	--
Para aquários de-até [l]	20-112	+ 20-40
C x L x A [mm]*	128 x 65 (14) x 190	128 x 65 (14) x 90
Almofada filtrante C x L x A [mm]	125 x 140 x 20	125 x 90 x 20
Tamanho dos poros da almofada filtrante (ppi)	35	35
Voltagem [V]/Frequência [Hz]	230 / 50	--
Potência absorvida [W]	3,5	--

Instalação

T Abertura da embalagem e preparação

Retirar cuidadosamente da embalagem o filtro e os acessórios incluídos separadamente e verificar se o produto está completo. Se o produto estiver incompleto ou apresentar danos, pedimos o favor de dirigir-se ao seu vendedor especializado.

Extrair a almofada filtrante (8) do suporte (7) puxando-a para a frente. Lavar a almofada filtrante com água de torneira morna. Em seguida, voltar a inserir a almofada filtrante no suporte.

Antes de instalar o filtro no lugar previsto, convém activar biologicamente a almofada filtrante com as bactérias purificadoras JBL FilterStart (produto disponível no comércio especializado):

Aplicar 50 gotas de JBL Filterstart directamente sobre cada um dos cartuchos filtrantes.

Nota: O filtro de esteiras filtrantes JBL CristalProfi m pode ser ampliado mediante a aquisição de um ou mais módulos, sendo a altura do aquário o único factor limitante. Recomendamos activar também, conforme descrito acima, cada uma das almofadas filtrantes dos módulos com 25 gotas de JBL FilterStart. No caso da utilização de vários módulos, estes podem ser dispostos livremente, sendo apenas necessário assegurar

rar que a placa de fundo com a válvula esteja encaixada sempre no módulo inferior.

Z Instalação do filtro no lugar previsto

Limpar bem o vidro do aquário nos pontos onde a ventosa grande bloqueável (3) do filtro terá contacto com o vidro. Remover todos os corpos estranhos, tais como pequenos caracóis, da restante área do vidro onde o filtro será instalado. Apertar o filtro no canto previsto do aquário, prestando atenção para que ele encoste bem no vidro. Bloquear a ventosa (3) girando a alavanca de bloqueio (3ª) para a frente (símbolo “bloqueio”) e assegurar que a saída da água se encontre exactamente na altura da superfície da água. Para remover o filtro do vidro, basta girar a alavanca de bloqueio para trás (símbolo “desbloqueio”) para soltar o filtro do vidro do aquário. Apertar o minitermómetro (10) para dentro do seu suporte e girar a escala até que ela seja bem visível.

Nota: Em aquaterrários com profundidade reduzida, o filtro pode também ser deitado no fundo com um de seus lados planos ou ser fixado lateralmente por meio da ventosa conforme descrito acima. Recomendamos este filtro para aquaterrários que abrigam anfíbios, pois as tartarugas aquáticas tendem a destruir a almofada filtrante com suas garras.

H Colocação em serviço

Conectar o filtro à rede eléctrica. O bico extra largo e plano de saída da água provoca uma corrente suave e larga que garante uma boa circulação da água sem expelir o CO₂, um importante nutriente das plantas.

Nota: Se estiver previsto substituir um filtro já existente no aquário por um filtro de esteiras filtrantes do tipo JBL CristalProfi m, recomendamos operar o filtro novo paralelamente durante 2 semanas no mesmo aquário antes de desmontar o filtro “velho”. Desta forma, fica garantida a perfeita colonização do filtro novo por bactérias purificadoras e evita-se a formação de nitrito perigoso na fase de transição.

Manutenção e cuidados

O filtro de esteiras CristalProfi m da JBL vem equipado com uma almofada de espuma (8) com uma densidade de 35 ppi. Com isto, a almofada é, de um lado, suficientemente fina para oferecer aos camarões, peixes jovens e outros seres vivos a oportunidade de comer as bactérias nela acumuladas. Do outro lado, sua superfície grande impede uma obstrução demasiado rápida, garantindo a passagem da água também após um longo período de operação, de modo que as bactérias úteis podem exercer suas actividades durante muito tempo sem sofrer interferências.

Atenção: Com vistas a evitar uma redução do desempenho da bomba, é absolutamente indispensável efectuar trabalhos de manutenção e limpeza em intervalos regulares.

U Limpeza e/ou troca da almofada filtrante

Desconectar a ficha de rede antes de toda e qualquer operação no filtro!

Destruar a ventosa do filtro girando a alavanca de bloqueio (3a) para a posição “des-

DE

UK

FR

NL

IT

DK

ES

PT

SE

PL

CZ

RUS

bloqueio”). Encaixar a cobertura de serviço (9) com as duas saliências situadas no lado interior sobre a borda inferior do quadro (7a). Manter a cobertura de serviço pressionada contra o filtro, retirar o filtro completo do aquário em direcção vertical e esperar até que toda a água tenha escorrido pela válvula situada no fundo.

Extrair a almofada filtrante conforme descrito no ponto (1) e lavá-la bem com água de torneira. Regra geral: se, ao espremer a almofada, apenas escorrer água ligeiramente acastanhada, pode-se terminar a limpeza.

W Função e intervalos de câmbio das almofadas filtrantes

As almofadas filtrantes dos filtros JBL CristalProfi m permitem uma longa vida útil com reduzidas perdas de fluxo. Uma limpeza será necessária a cada 3-4 meses (ou mais, no caso de aquários pouco povoados). Substituir a almofada depois de 3-5 limpezas, conforme o seu estado. No caso de filtros compostos de vários módulos de ampliação, deve-se sempre limpar ou substituir apenas um de cada vez.

Limpeza do rotor, do tubo de escoamento e do bico de saída da água
Depósitos de sujidade e acumulações de bactérias exigem, de vez em quando, as seguintes medidas de limpeza:

Saída da água:

A cobertura do bico de saída encontra-se encaixada e pode ser removida facilmente. Introduzir uma chave de fenda larga e plana na ranhura lateral e usá-la para levantar cuidadosamente a cobertura (1a). Remover quaisquer partículas ou depósitos de sujidade com água corrente.

Tubo de escoamento:

Extrair verticalmente a parte superior do filtro (1) dos entalhes situados na parte inferior do filtro (2). Retirar o tubo de escoamento e limpá-lo com o auxílio de uma escova para garrafas apropriada.

Rotor e caixa do rotor:

Extrair, puxando-o para a frente, o suporte (7) da almofada filtrante juntamente com o quadro (7a) dos entalhes da parte inferior do filtro. Retirar a bomba (6) do seu alojamento, puxando-a para a frente. A caixa do rotor situa-se na extremidade inferior da bomba.

Remover a tampa (6a) da caixa do rotor, puxando-a levemente em direcção vertical. Remover a tampa interior (6b) do rotor. Extrair o rotor (6c) da caixa. O veio do rotor é fixo e não pode ser removido. **ATENÇÃO:** O rotor é mantido por força magnética na caixa. Ao extrai-lo, deve-se proceder com cautela e ter cuidado para não ferir os dedos. Limpar a caixa do rotor, o rotor e a tampa com uma escova apropriada, enxaguando-os em seguida com água limpa. Colocar os componentes de molho em JBL BioClean A (à venda no comércio especializado) para remover confortavelmente eventuais depósitos calcários

Voltar a inserir o rotor na caixa. Montar a tampa interior e a cobertura da caixa do rotor. Voltar a montar a bomba no suporte e encaixar o tubo de escoamento no bocal.

Recolocação em funcionamento do filtro
Montar o filtro em ordem inversa conforme descrito acima. Assegurar a posição correcta dos entalhes e da ventosa. Voltar a inserir a(s) almofada(s) filtrante(s) no filtro e, se existentes, nos módulos de ampliação. Instalar o filtro no seu lugar original no aquário conforme descrito no ponto (2). Conectar o filtro à rede eléctrica.

O que fazer se...?

O filtro não trabalha, a água não escoo do filtro

Causa	Solução
Falta de alimentação eléctrica	Conectar a ficha de rede e/ou controlar a tomada quanto à voltagem correcta
O rotor falta, apresenta defeito ou está sendo bloqueado por grãos de cascalho ou conchas de caracóis	Limpar a caixa do rotor, instalar um rotor intacto

O desempenho do filtro sofreu forte redução

Causa	Solução
Almofada filtrante muito suja	Limpar a almofada filtrante
Bomba suja	Limpar a câmara da bomba, o rotor e a tampa com o auxílio de uma escova apropriada (ver o ponto 7)
Rotor defeituoso ou palhetas quebradas	Desmontar, controlar, substituí-los se for necessário e voltar a montá-los

Ar no filtro

Causa	Solução
Elevada resistência ao escoamento causada por almofada filtrante suja	Limpar a almofada filtrante

DE

UK

FR

NL

IT

DK

ES

PT

SE

PL

CZ

RUS

Garantia

Concedemos ao comprador final deste aparelho da JBL uma garantia ampliada de 4 anos a partir da data de compra.

A garantia cobre danos relacionados com o material e a montagem. A garantia não é extensiva a peças sujeitas ao desgaste, tais como o impulsor da bomba ou o veio, nem a danos causados por influências externas ou pelo manejo impróprio. A prestação de garantia efectuar-se-á conforme nossa escolha através da substituição ou do conserto das peças defeituosas.

Outros direitos à prestação de garantia não existem, sobretudo não assumimos qualquer responsabilidade, na medida em que tal for legalmente admissível, por danos consecutivos causados pelo presente aparelho.

No caso da utilização da garantia, pedimos o favor de dirigir-se ao seu vendedor zootécnico especializado ou de enviar-nos o aparelho com porte e despesas de embalagem pagos, juntamente com o correspondente comprovante de compra. *

* No caso da utilização da garantia, favor preencher e enviar à:

JBL GmbH & Co. KG, Abt. Service, Wattstrasse
4, D-67141 Neuhofen, Alemanha

Aparelho: JBL CristalPro m T

N.º da série _ _ - _ _ - _ _ _ _ _

Data de compra: __ / __ / __
(favor incluir sem falta o comprovante de compra que lhe será devolvido juntamente com o aparelho)

Motivo da reclamação:

Espaço reservado para o comprovante de compra:

Data: Assinatura:

JBL CristalProfi[®] m greenline

Bäste kund!

Detta innovativa JBL CristalProfi m Mattfilter är ett gott val. Mycket arbete har lagts på att få en filterkonstruktion som kombinerar principen för ett "Hamburger mattfilter" (en hög vertikal filtermatta för nyttiga nitrificerande bakterier som biologiskt filter) med modern innerfilterteknik (pump för optimal genomströmning).

Säkerhetsföreskrifter

Endast avsedd för inomhusbruk och för akvarier.

Om grenuttag används ska det placeras ovanför lätrets anslutning till elnätet.

OBS! För att undvika personskador och elektriska stötar bör grundläggande säkerhetsåtgärder vidtas och följande anvisningar följas:

1. Läs och följ alla säkerhetsanvisningar.
2. Varning: Då innerfilter kommer i kontakt med vatten är det särskilt viktigt att vara försiktigt för att inte få en elektrisk stöt. Om en av följande situationer skulle uppstå, reparera inte apparaten själv utan lämna in den för reparation till en auktoriserad specialist eller kassera den (skaffa bort enligt gällande miljöföreskrifter):
 - a) Om en annan apparat faller ned i vattnet, stick inte ned handen i vattnet för att ta upp den! Dra först ut alla stickkontakter ur eluttaget och ta sedan upp apparaten ur vattnet.
 - b) Använd inte apparaten om sladden eller stickkontakten har någon defekt. Apparaten måste i så fall kasseras.
 - c) Akvariet och apparaten bör vara placerade på så vis bredvid ett vägguttag att inget vatten kan stänka på varken vägguttaget eller stickkontakten. Nätsladden bör läggas i en "droppslinga" som förhindrar att vatten som rinner längs med sladden kommer in i eluttaget.

Om eluttaget eller stickkontakten skulle bli våta, dra aldrig i stickkontakten! Stäng först av den strömkrets (skruva ur säkringen) som apparaten är ansluten till och dra sedan ut stickkontakten. Kontrollera att det inte finns något vatten i eluttaget eller på stickkontakten.

3. Under uppsikt kan denna apparat användas av barn från 8 år och uppåt och av personer med nedsatt fysisk, sensorisk eller mental funktionsförmåga eller med brist på erfarenhet och kunskap, förutsatt att de har fått instruktioner om hur apparaten används på ett säkert sätt och är medvetna om riskerna. Apparaten är ingen leksak. Rengöring och underhåll får inte utföras av barn med undantag av barn som är äldre än 8 år och står under uppsikt.

DE

UK

FR

NL

IT

DK

ES

PT

SE

PL

CZ

RUS

4. Dra alltid ut stickkontakten ur eluttaget när apparaten inte används, innan den rengörs och innan komponenter monteras eller demonteras. Dra aldrig i sladden när apparaten ska skiljas från elnätet, utan fatta alltid tag i stickkontakten och dra ut denna ur eluttaget.
5. Apparaten får inte användas för andra ändamål än det som den är avsedd för. Om tillbehör används som inte rekommenderats av tillverkaren kan farliga situationer uppstå.
6. Apparaten får inte användas eller förvaras på platser med risk för frost.
7. Nätsladden på denna apparat kan inte bytas ut. Om nätsladden skadas måste pumpen i apparaten kasseras och bytas ut mot en ny pump.
8. Försäkra dig om att apparaten installerats korrekt innan den tas i drift.
9. Apparaten får inte gå torr.
10. Apparaten får endast användas inomhus och endast för akvarier.
11. Dra alltid ut stickkontakten till alla elektriska apparater som är anslutna till akvariet innan du gör något skötselarbete på apparaten eller hanterar i akvariet.
12. Denna apparat får inte användas för eller i vätskor som är varmare än 35 °C.
13. Maximalt nedsänkingsdjup är 1,0 m.
14. Förvara dessa anvisningar väl!



Avfallshantering: Pumpen i denna apparat får inte kasseras som vanligt hushållsavfall. Följ gällande bestämmelser om bortskaffning av elektriska apparater.

Innehållsförteckning

Funktionsbeskrivning	Sidan 72
Bra att veta	Sidan 73
Filtrets komponenter	Sidan 73
Tekniska data	Sidan 74
Installation	Sidan 74
Underhåll och skötsel	Sidan 75

Funktionsbeskrivning

JBL CristalProfi m Mattfilter körs nedsänkt i akvariet där det renar akvarievattnet. Den underhållsfria pumpen i filtret underdel säkerställer att vattnet ständigt cirkulerar. Vattnet från akvariet passerar långsamt genom hela filtermattans yta. På vägen renas vattnet innan det strömmar tillbaka ut i akvariet.

Bra att veta

Innovativt

- Säkert för räkor – filtermattans stora yta (FilterPad med 35 ppi) har inga farliga sugspringor.
- Monteras med låsbar sugkopp.

Diskret

- Den eleganta hörnformen smälter väl in i alla akvarier.

Komfortabelt

- Ett nytt slags ventilsystem tömmer ut vattnet i filtret utan att någon smuts hamnar i akvariet förutsatt att filtret tas upp ur akvariet med servicelocket (medföljer) påsatt.
- På den öppet tillgängliga filtermattan kan räkor och yngel bekvämt gotta sig åt matnyttigt såsom mikroorganismer och alger.
- Tack vare att filtret är uppbyggt i moduler kan det utökas för större akvarier.

Komplett utrustning

- Färdigt att anslutas, komplett med filtermatta för mekanisk och biologisk långtidsfiltrering
- Med inbyggt bredstråleutblås för måttfull vattenrörelse
- Men minitermometer som fästs med clips
- Kapacitet 200 liter i timmen
- 2 m anslutningskabel

Filtrets komponenter

1. Filteröverdel med 1a Skyddslock för vattenutblåset (bred stråle)
2. Filterunderdel
3. Låsbar sugkopp med 3a Låsspak
4. Utblåsrör
5. Bottenplatta med ventil
6. Pump; 6a Skydd för rotorhuset; 6b Innerlock; 6c Rotor
7. Fäste för filtermatta med 7a Ram (båda delarna sitter fast ihop)
8. Skumfiltermatta (FilterPad 35 ppi)
9. Servicelock
10. Minitermometer

DE

UK

FR

NL

IT

DK

ES

PT

SE

PL

CZ

RUS

Tekniska data	CP m	CP m modul
Max pumpkapacitet [l/tim]	200	--
För akvarier [l]	20–112	+ 20–40
L x B x H [mm]*	128 x 65 (14) x 190	128 x 65 (14) x 90
Filtermatta L x B x H [mm]*	125 x 140 x 20	125 x 90 x 20
Pordiameter filtermatta (ppi)	35	35
Spänning [V] / frekvens [Hz]	230 / 50	--
Effektförbrukning [W]	3,5	--

Installation

T Packa upp och förbereda

Ta försiktigt ut filter och separat bifogat tillbehör ur förpackningen och kontrollera att allt är fullständigt. Om något fattas eller är skadat, kontakta fackbutiken där filtret köptes.

Ta ut filtermattan (8) framåt ur sitt fäste (7). Spola igenom filtermattan under ljummet kranvatten. Sätt tillbaka filtermattan i fästet.

Innan filtret monteras på sin plats bör filtermattan aktiveras biologiskt med JBL FilterStart nyttobakterier (finns att få i fackhandeln). Gör då så här:

Droppa 50 droppar JBL FilterStart per skumfiltermatta direkt på filtermattan.

Observera: JBL CristalProfi m Mattfilter kan vid behov utökas med en eller flera filterenheter. Enda begränsningen är höjden på akvariet. Aktivera även filtermattorna i filterenheterna med vardera ca 25 droppar JBL FilterStart, så som det beskrivs ovan. Det spelar ingen roll i vilken ordning filterenheterna sitter. Du måste bara se till att bottenplattan med ventilen alltid sitter på den understa enheten.

Z Placera filtret på sin plats

Rengör noga akvarierutan där den stora låsbara sugkoppen (3) kommer att sitta. Ta bort eventuella främmande föremål, t.ex. små snäckor, från resten av akvarierutorna där filtret ska sitta. Tryck nu fast filtret i det tilltänkta hörnet i akvariet och se till att det ligger an jämnt. Lås sugkoppen (3) genom att vrida låsspaken (3a) framåt (till symbolen "låst"). Var uppmärksam på att vattenutblåset sitter i höjd med vattenytan. För att kunna ta bort filtret vrider du tillbaka låsspaken (till symbolen "öppen"). Nu kan du ta loss filtret från akvarierutan. Tryck fast minitermometern (10) i sitt fäste och vrid skalan tills det går bra av avläsa den.

Observera: I akvaterrarier med låg vattennivå kan filtret även helt enkelt läggas på botten med den plana sidan ned och fästas vid akvarierutan med sugkoppen, så som det beskrivs ovan. Vi rekommenderar dessa filter för akvaterrarier med amfibier. Vattensköldpaddor skulle förstöra filtermattan med sina klor.

☒ Starta filtret

Anslut filtret till elnätet. Vattenutblåset är extra brett och strömmar ut flackt. Den måttfulla och breda utströmningen ger god cirkulation utan att det viktiga näringsämnet CO₂ för växterna jagas bort.

Observera: Om ett äldre filter som redan används ska bytas ut mot ett JBL CristalProfi m Mattfilter, rekommenderar vi att köra det gamla filtret parallellt med det nya i samma akvarium i 2 veckor, innan det gamla tas bort. På så vis skapas optimala betingelser för uppkomst och utveckling av nyttobakterier i det nya filtret. Dessutom förhindras det att farlig nitrit uppstår under övergångskedet.

Underhåll och skötsel

CristalProfi m Mattfilter från JBL är försett med en skumfiltermatta (8) med pordiameter 35 ppi. Därmed är filtermattan tillräckligt fin för att erbjuda räkor, yngel och andra organismer ett optimalt underlag för rikliga bakteriemattor etc. att beta av. Samtidigt medför filtermattans stora yta att det sätts igen mycket långsamt. På så vis säkerställs ett gott genomflöde genom mattan under en lång tid, intervallerna mellan rensningstillfällena blir längre och de nyttiga nedbrytningsbakterierna har en idealisk "arbetsplats" så länge som möjligt utan att bli störda.

OBS! Regelbundet underhåll och regelbunden rensning av filtret är absolut nödvändigt för att pumpkapaciteten inte ska minska.

U Rensa eller byta ut filtermattan

Dra alltid först ur stickkontakten innan du gör något skötselarbete på filtret!

Lossa filtrets sugkopp genom att vrida låsspaken (3a) till läget "öppen". Sätt servicelocket (9) med de båda tapparna på lockets insida på den nedre kanten på ramen (7a). Håll servicelocket intryckt mot filtret, ta ut hela filtret rakt upp ur akvariet och vänta tills allt filtrerat vatten runnit ut ur bottenventilen.

Ta ut filtermattan enligt beskrivningen under (1) och rensa den noga under rinnande ljummet vatten. Viktig tumregel: Om vattnet som kommer ut ur filtermattan när den kramas ur är endast en aning brunfärgat, ska rensningen avslutas.

W Intervaller för rensning och byte av filtermattan

Filtermattorna i CristalProfi m Mattfilter medger en lång användningstid utan att filtret behöver rensas och endast små strömningsförluster. Mattorna behöver endast rensas i intervaller om 3–4 månader, om det finns endast få fiskar i akvariet kan intervallen vara längre. Beroende på skick ska en filtermatta bytas ut när den har rensats tre till

DE

UK

FR

NL

IT

DK

ES

PT

SE

PL

CZ

RUS

fem gånger. Om filtret har en eller flera förlängningsenheter, ska vid varje tillfälle och omväxlande endast en filtermatta i taget rensas eller bytas ut.

Rengöra rotorn, utblåsrör och rotorhuset
Avlagringar från smuts och tillväxt av bakterier gör det nödvändigt att då och då rensa filtret på följande sätt:

Vattenutblås:

Skyddslocket över vattenutblåset är lätt att ta bort. Stick in en bred spårskruvmejsel från sidan i utloppsspringan och lyft försiktigt bort skyddslocket (1a). Ta bort eventuella främmande föremål och smutsavlagringar under rinnande vatten.

Utblåsrör:

Dra ut filteröverdelen (1) lodrätt uppåt ur ingreppsytorna i filterunderdelen (2). Dra ut utblåsröret och rensa det med en lämplig rörborste.

Rotor och rotorhus:

Dra ut fästet (7) för filtermattan tillsammans med ramen (7a) framåt ur ingreppsytorna i filterunderdelen. Ta ut pumpen (6) framåt ur sitt fäste. Rotorhuset sitter på pumpens nedre ända.

Ta bort rotorskyddet (6a) från rotorhuset genom att dra lätt rakt upp. Ta bort rotorns innerlock (6b). Dra ut rotorn (6c) ur rotorhuset. Rotoraxeln är fast monterad och kan inte tas ut. **VAR FÖRSIKTIG!** Rotorn hålls fast i huset av magnetiska krafter. Var därför försiktig när du drar ut rotorn så att du inte klämmer fingrarna.

Rengör rotorhuset, rotorn och rotorskyddet med en lämplig rengöringsborste och spola dem sedan med rent vatten. Kalkavlagringar kan lätt tas bort om de först mjukas upp med JBL Clean A (finns att få i fackhandeln).

Sätt tillbaka rotorn i rotorhuset. Montera innerlocket och skyddet för rotorhuset. Sätt tillbaka pumpen igen i sitt fäste och sätt fast utblåsröret på rörsockeln.

Starta filtret på nytt
Sätt ihop filtret igen i omvänd ordningsföljd enligt ovan. Se då till att ingreppsytorna och sugkoppen sitter korrekta. Sätt tillbaka filtermattan i filtret och, om dessa finns, filtermattorna i förlängningsenheterna. Sätt tillbaka filtret på sin ursprungliga plats i akvariet enligt punkt (2).
Anslut filtret till elnätet.

Felsökningsschema

Filtret arbetar inte eller vatten strömmar inte igenom

Orsak	Åtgärd
Ingen strömtillförsel	Kontrollera att stickkontakten är ansluten till elnätet; kontrollera att det ligger spänning på eluttaget.
Rotorn saknas eller är blockerad av gruskorn, snäckskal; rotorn är defekt.	Rengör rotorhuset; sätt in felfri rotor.

Filtertecken har minskat avsevärt

Orsak	Åtgärd
Filtermattan är svårt nedsmutsad.	Rensa filtermattan.
Pumpen är smutsig.	Rengör pumpkammaren, rotorn och rotorskyddet med rengöringsborste (se punkt 7).
Rotorn är defekt eller en vinge har brutits.	Ta isär, kontrollera, byt ut om så behövs och sätt ihop igen.

Luft i filtret

Orsak	Åtgärd
Stort flödesmotstånd på grund av smuts i filtermattan	Rensa filtermattan.

DE

UK

FR

NL

IT

DK

ES

PT

SE

PL

CZ

RUS

Garanti

Till dig som slutkund ger vi en förlängd garanti på 4 år från inköpsdatum för denna JBL-apparat.

Garantin täcker material- och tillverkningsfel. Garantin gäller inte för förslitningsdetaljer såsom pumphjul och axel samt vid skador p.g.a. yttre påverkan och felaktig hantering/användning. Felet åtgärdas enligt vårt avgörande genom att defekta delar byts ut eller repareras.

Alla andra garantianspråk uteslutes. Framför allt lämnas ingen garanti för följskador som orsakats av denna apparat så vitt lagen tillåter så. Om du vill göra denna garanti gällande, vänd dig till din fackhandel eller skicka in apparaten tillräckligt fränkerad till oss tillsammans med giltigt inköpskvitto.*

*Om du vill göra garantin gällande, fyll i detta kort och skicka det till:

JBL GmbH & Co. KG, Abt. Service, Wattstr. 4, 67141 Neuhofen, Tyskland
Apparat: JBL CristalPro m T

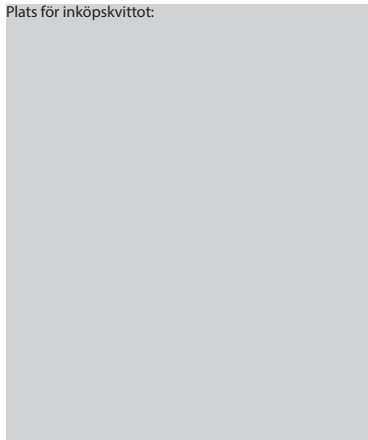
Serienr. - - - - -

Inköpsdatum: _ _ / _ _ / _ _
 (dag/månad/år)

(Viktigt: Bifoga inköpskvittot som vi sedan skickar tillbaka tillsammans med apparaten.)

Grund för reklamationen:

Plats för inköpskvittot:



Datum: Namnteckning:

JBL CristalProfi® m greenline

Szanowny kliencie,

Kupno nowoczesnego filtra JBL CristalProfi m Mattenfilter było właściwą decyzją. Konstruktorzy tego filtra zwrócili szczególną uwagę na idealne połączenie prostej zasady działania maty filtracyjnej z nowoczesną technologią filtra wewnętrznego.

Zasady bezpieczeństwa

Do użycia w pomieszczeniach i tylko do celów akwarystycznych.

W przypadku użycia rozgałnika prądu, powinien on zostać umieszczony powyżej przyłącza sieci, do którego podłączony jest filtr.

Uwaga: W celu ochrony przed okaleczeniem lub porażeniem prądem elektrycznym należy przestrzegać podstawowych zasad bezpieczeństwa łącznie z niżej opisanymi:

1. Prosimy uważnie przeczytać i przestrzegać niżej opisanych zasad bezpieczeństwa.
2. Uwaga: ponieważ filtry wewnętrzne mają styczność z wodą, należy zachować szczególną ostrożność, aby uniknąć porażenia prądem elektrycznym. Jeśli zdarzy się jedna z opisanych sytuacji, nie naprawiać urządzenia samemu, lecz zlecić naprawę autoryzowanemu fachowcowi lub urządzenie wyrzucić:
 - a) Jeśli inne urządzenie wpadło do wody w akwarium, nie wsięgać! Najpierw odłączyć wszystkie elektryczne urządzenia akwariowe z prądu, dopiero potem wsięgać zatopione przedmioty.
 - b) Nie używać urządzenia, jeśli kabel lub wtyczka zostaną uszkodzone. W przypadku uszkodzenia kabla lub wtyczki, urządzenie należy wyrzucić.
 - c) Akwarium i urządzenie powinny być tak usytuowane obok kontaktu, aby woda nie miała możliwości pryskania na wtyczkę lub kontakt. Kabel sieciowy powinien zwiśać luźno tworząc „łezkę” do skapywania wody ku dołowi, zapobiegającą bezpośredniemu przepływowi wody z kabla do kontaktu.

Jeśli kontakt lub wtyczka byłyby mokre nie dotykać, aby wyciągnąć wtyczkę z kontaktu! Najpierw odłączyć obieg prądu, poprzez wyłączenie włącznika bezpieczeństwa lub korków bezpieczeństwa, a dopiero potem wyciągnąć wtyczkę z kontaktu. Kontakt i wtyczkę sprawdzić dokładnie na zawartość wody.

3. Dzieci powyżej ósmego roku życia oraz osoby z ograniczeniami natury fizycznej, sensorycznej lub psychicznej, jak i osoby z brakiem doświadczenia mogą używać tego urządzenia tylko pod kontrolą/opieką osób dorosłych i w pełni odpowiedzialnych, które wprowadzą je odpowiednio w funkcjonowanie

DE

UK

FR

NL

IT

DK

ES

PT

SE

PL

CZ

RUS

urządzenia i zwróć uwagę na możliwe niebezpieczeństwa. Urządzenie to nie jest przeznaczone do zabawy. Dzieci nie powinny zajmować się czyszczeniem lub konserwacją urządzenia, chyba że ukończyły przynajmniej ósmy rok życia i znajdują się pod kontrolą dorosłych.

4. W przypadku nieużywania urządzenia, przed montażem lub demontażem części, lub przed czyszczeniem urządzenia zawsze odłącz od dopływu prądu. Wtyczki nie wyciągać trzymając za kabel, lecz zawsze wyciągać z kontaktu trzymając za wtyczkę.
5. Urządzenie nie może być używane do innego celu, niż ten przeznaczony przez producenta. Również używanie części zamiennych nie polecanych przez producenta może doprowadzić do niebezpiecznych sytuacji.
6. Urządzenia nie używać i nie przechowywać w miejscach narażonych na zamarzanie.
7. Kabel sieciowy tego urządzenia nie może zostać zastąpiony innym. W przypadku uszkodzenia kabla, pompa zawarta w urządzeniu musi zostać usunięta i zastąpiona nową.
8. Przed uruchamianiem zwrócić uwagę na bezpieczną instalację urządzenia.
9. Nie włączać urządzenia „na sucho”.
10. Urządzenie może być używane tylko w pomieszczeniach i tylko do celów akwaryystycznych.
11. Przed pracami związanymi z urządzeniem lub wszelkimi pracami w akwarium należy odłączyć wszystkie urządzenia elektryczne z prądu.
12. Nie należy używać urządzenia do tłoczenia cieczy o temperaturze powyżej 35 °C.
13. Urządzenie może być zanurzone do maksymalnej głębokości 1,0 m.
14. Koniecznie zachować ulotki !



Usuwanie: Pompa zawarta w tym urządzeniu nie może być usuwana do śmieci domowych. Przestrzegać lokalnych przepisów dotyczących usuwania urządzeń elektrycznych.

Spis treści:

Opis funkcjonowania	strona 80
Cechy charakterystyczne	strona 81
Części i oznaczenia	strona 81
Dane techniczne	strona 82
Montaż	strona 82
Konserwacja	strona 83

Opis funkcjonowania

JBL CristalProfi m Mattenfilter oczyszcza wodę akwariową działając pod wodą. Nie wymagająca konserwacji pompa, wbudowana w dolnej części urządzenia, troszczy się

o ciągłą cyrkulację wody. Woda akwariowa wpływa powoli przez dużą powierzchnię wkładu FilterPad, gdzie zostaje oczyszczona i wyprowadzona ponownie do akwarium.

Cechy charakterystyczne

nowoczesny

- Bezpieczny również w przypadku krewetek, dzięki dużej powierzchni wkładu gąbkowego FilterPad (35 ppi), bez niebezpiecznych otworów ssawnych.
- Przytwierdzenie za pomocą ruchomej przyssawki z dźwignią.

dyskretny

- Elegancka kanciasta forma, wpasowuje się niemalże niewidocznie w każde akwarium.

wygodny

- Nowoczesny system zaworowy wypróżnia filtr podczas zdejmowania pokrywy serwisowej zapobiegając dostawianiu się zanieczyszczeń do wody akwariowej.
- Na otwartej i dostępnej powierzchni wkładu FilterPad mogą krewetki i młode rybki wygodnie wyjadać zebrane tam mikroorganizmy i narośla.
- Dzięki budowie modularnej, można filtr ten dostosować do większych akwariów.

Całkowicie wyposażony

- Gotowy do przyłączenia, kompletnie wyposażony z wkładem FilterPad do długoterminowej mechanicznej i biologicznej filtracji.
- Ze zintegrowanym wylewem o szerokim strumieniu w celu zachowania miarowej cyrkulacji wody
- Z przyczepialnym mini termometrem
- Wydajność 200 l/h
- 2 m kabla do sieci

Człony i oznaczenia

1. (Filtr-) część górna z 1a pokrywą, wylew wody o szerokim strumieniu
2. (Filtr-) część dolna
3. Przyssawka z możliwością ustawienia i dźwignią 3a
4. Rura wypływowa

DE

UK

FR

NL

IT

DK

ES

PT

SE

PL

CZ

RUS

5. Płyta spodnia z zaworem
6. Pompa; 6a przykrywa obudowa wirnika; 6b przykrywa wewnętrzna; 6c wirnik
7. Kratka/oprawa trzymająca wkład FilterPad z ramką 7a (obie części na stałe ze sobą połączone)
8. FilterPad (gąbka 35 ppi)
9. Pokrywa serwisowa
10. Mini-termometr

Dane techniczne	CP m	CP m moduł
maks. Wydajność pompy [l/h]	200	--
Do akwarium [l]	20-112	+ 20-40
Dł x Szer x Wys [mm]*	128 x 65 (14) x 190	128 x 65 (14) x 90
FilterPad Dł x Szer x Wys [mm]	125 x 140 x 20	125 x 90 x 20
Porowatość FilterPad (ppi)	35	35
Napięcie [V]/Frekwencja [Hz]	230 / 50	--
Pobór mocy [W]	3,5	--

Monta

T Rozpakowanie i przygotowanie

Filtr i załączone akcesoria wyjąć ostrożnie z opakowania i sprawdzić czy wszystko jest zawarte w opakowaniu. W przypadku stwierdzenia braków lub uszkodzeń zwrócić się do sprzedawcy sklepu zoologicznego, w którym został kupiony produkt.

Wkład FilterPad (8) wyjąć całkowicie z oprawy (7). Matę gąbkową (Pad) wypłukać pod letnią bieżącą wodą i umieścić ponownie w oprawie.

Zanim filtr zostanie umieszczony na właściwym miejscu należy, w następujący sposób biologicznie zaktywować wkład gąbkowy FilterPad za pomocą bakterii czyszczących JBL FilterStart (dostępnych w sklepie specjalistycznym):

Bezpośrednio na każdy wkład (Pad) nakropić 50 kropli JBL FilterStart.

Wskazówka: JBL CristalProfi m Mattenfilter może zostać rozszerzony poprzez zakup jednego lub więcej modułów. Jedynym ograniczeniem jest wysokość akwarium. Każdy wkład gąbkowy FilterPad dodatkowych modułów należy uaktywnić biologicznie za pomocą 25 kropli JBL FilterStart, jak wyżej opisano. Kolejność poszczególnych modułów jest obojętna, należy jedynie uważać, aby płyta spodnia z zaworem nasadzona została na ostatni, spodni moduł.

Z Filtr umie ci na przeznaczonym miejscu

Dokładnie oczyścić szybę akwarium, w miejscu, w którym znajdzie miejsce duża ruchoma przysawka (3). Usunąć z pozostałych szyb, gdzie umieszczony będzie

filtr wszelkie ciała obce, jak np. małe ślimaki. Umieścić filtr w przeznaczonym dla niego kącie akwarium zwracając uwagę, aby był gładko przytwierdzony. Ustawić odpowiednio przyssawkę (3), poprzez poruszanie dźwignią (3a) do przodu (symbol zamknięcia „verriegelt”). Uważać, aby wypływ wody znajdował się na jednym poziomie z lustrem wody. Aby usunąć filtr należy przesunąć dźwignię w kierunku do tyłu (symbol otwarcia „entriegelt”) i uwolnić filtr z szyby akwarium. Wcisnąć mini-termometr (10) w jego oprawę i przesunąć skalę, tak, aby była dobrze widoczna.

Wskazówka: W akwariach o niskim stanie wody filtr ten może zostać ułożony na prostej stronie na podłożu i bocznie przytwierdzony za pomocą przyssawki, jak opisano wyżej. Filtr ten polecamy szczególnie w akwariach z płazami. Żółwie wodne zniszczyłyby pazurami dostępny wkład gąbkowy FilterPad.

H Uruchamianie Itra

Połączyć filtr z dopływem prądu. Szczególnie płaski i szeroki wylew troszczy się o umiarkowaną cyrkulację wody, powodującą dobre, szerokie mieszanie bez wytrzewiania potrzebnego roślinom dwutlenku węgla CO₂.

Wskazówka: Jeśli JBL CristalProfi m Mattenfilter ma zastąpić zainstalowany w akwarium filtr, polecamy jednocześnie używanie „starego” i nowego filtra przez okres dwóch tygodni w danym akwarium. Dzięki temu możliwe jest optymalne zasiedlenie nowego filtra bakteriami czyszczącymi oraz uniknięcie występowania niebezpiecznego azotynu w fazie przejściowej.

Konserwacja i pielęgnacja

CristalPro m Matten Itra firmy JBL jest wyposażony we wkład gąbkowy (8) o porowatości 35 ppi. Dzięki temu wkład ten jest z jednej strony wystarczająco drobny, aby krewetki, młode rybki i inne organizmy mogły żywić się zebranymi na drobnej gąbce mikroorganizmami. Z drugiej strony osady zbierają się na dużej powierzchni maty powoli i nie zatykają tak szybko porów, tak, że woda ma możliwość przepływania, a pożyteczne bakterie czyszczące zawarte we wkładzie zapewniają długie i skuteczne działanie filtra.

Uwaga: dla uniknięcia zmniejszenia wydajności pompy konieczne jest regularne czyszczenie i konserwacja filtra.

U Czyszczenie lub wymiana wkładów FilterPads

Przed pracami związanymi z Itrą konieczne odłączyć kabel z kontaktu!

Przyssawkę przymocowującą filtr zwolnić przesuwając dźwignię (3a) do pozycji otwarcia „entriegelt”. Nasadzić pokrywę serwisową (9), za pomocą dwóch znajdujących się po wewnętrznej stronie nosków, na dolną krawędź oprawy (7a). Przcisnąć pokrywę serwisową w kierunku filtra i wyjąć kompletny filtr pionowo do

DE

UK

FR

NL

IT

DK

ES

PT

SE

PL

CZ

RUS

góry z akwarium. Poczekać aż przefiltrowana woda całkowicie wypłynie z zaworu dennego.

Wkład FilterPad wyjąć, jak opisano (1), wymyć dokładnie pod bieżącą wodą. Reguła ogólna: jeśli przy wyciskaniu wkładu stwierdzamy tylko lekko brązowe zabarwienie wody, można zakończyć płukanie.

WCz stołliwo czyszczenia i wymiana wkładów FilterPads

Wkłady FilterPads filtra matowego CristalProfi m Mattenfilter umożliwiają długie i efektywne działanie filtra przy powolnym zmniejszaniu cyrkulacji wody. Czyszczenie konieczne jest co ok. 3-4 miesięcy (przy mniejszym zarybieniu nawet rzadziej). Wymiana wkładów następuje, w zależności od stanu akwarium po trzech do pięciu czyszczeniach. W filtrach składających się z jednego lub więcej modułów rozszerzających należy przeprowadzać czyszczenie lub wymianę poszczególnych wkładów po kolei, w odpowiednich odstępach czasowych.

Czyszczenie wirnika, rury wypływowej i wylewu wody.

Osady zanieczyszczeń oraz rozrost bakterii powodują, że konieczne jest od czasu do czasu czyszczenie, w następujący sposób:

Wypływ wody:

Pokrywa wypływu wody jest nasadzona i może być łatwo zdjęta. W celu zdjęcia pokrywy podważyć ostrożnie szerokim płaskim śrubokrętem umieszczając go w bocznym otworze pokrywy (1a). Usunąć ewentualnie zawarte ciała obce i zanieczyszczenia pod bieżącą wodą.

Rura wypływowa:

Odciągnąć górną część filtra (1) pionowo do góry, tak aby uwolnić go z zatrzasku w dolnej części filtra (2). Rurę wypływową zdjąć i wyczyścić odpowiednią szczoteczką.

Wirnik i obudowa wirnika:

Kratkę (7) wkładu FilterPad wraz z ramką (7a) odciągnąć ku przodowi uwalniając ją z zatrzasku w dolnej części filtra. Wyjąć pompę (6) z jej oprawy również do przodu. Obudowa wirnika znajduje się w dolnej części pompy.

Pokrywę (6a) obudowy wirnika zdjąć pociągając lekko pionowo do góry. Usunąć wewnętrzną pokrywę (6b) wirnika. Wyciągnąć wirnik (6c) z jego obudowy. Oś wirnika jest zamontowana na stałe i nie może zostać wyjęta. UWAGA: Wirnik trzymany jest w obudowie za pomocą siły magnetycznej. Przy wyciąganiu wirnika należy zachować ostrożność i uważać, aby nie okaleczyć palców.

Obudowę wirnika, wirnik i pokrywę wyczyścić odpowiednią szczoteczką a następnie wypłukać czystą wodą. Osady wapienne (tzw. zakamienienia) można łatwo usunąć namaczając w JBL Clean A (dostępnym w sklepach zoologicznych).

Wirnik umieścić ponownie w obudowie. Wmontować wewnętrzną pokrywę oraz

pokrywę obudowy wirnika. Pompę umieścić w oprawie a rurę wypływową nasadzić na króćce przyłącza rurowego.

Ponowne uruchamianie filtra

Filtr złożyć w odwrotnej kolejności. Zwrócić uwagę na prawidłowe działanie części się zazębiających i zatrzasków oraz ułożenie przyssawki. FilterPad (jeden lub więcej) ułożyć ponownie w filtrze lub jeśli jest więcej modułów, to wbudować odpowiednio w poszczególne moduły. Filtr umieścić na dawnym miejscu przeznaczonym w akwarium, jak opisano w (2).

Filtr podłączyć do prądu.

Co zrobi , gdy?

Filtr nie działa lub nie pompuje wody

Powód	Rozwiązanie
Brakujący dopływ prądu	Włączyć wtyczkę do prądu lub sprawdzić czy w kontakcie jest odpowiednie napięcie.
Brak wirnika lub jest zanieczyszczony kamyczkami, skorupami ślimaka.	Wyczyścić obudowę wirnika, włożyć czysty i działający wirnik.

Widocznie zmniejszona wydajność filtra

Powód	Rozwiązanie
FilterPad silnie zanieczyszczony	Wyczyścić FilterPad.
Zanieczyszczenie pompy	Wyczyścić komorę pompy, wirnik, przykrywkę za pomocą szczoteczki czyszczącej (7)
Uszkodzony wirnik lub złamane skrzydło	Rozłożyć na części, sprawdzić, jeśli to konieczne wymienić i złożyć ponownie wszystkie części w całość.

Powietrze w filtrze

powód	rozwiązanie
Zwolniony przepływ wody przez zanieczyszczenie wkładu gąbkowego FilterPad	Wyczyścić FilterPad.

DE

UK

FR

NL

IT

DK

ES

PT

SE

PL

CZ

RUS

Gwarancja

Kupującemu tego urządzenia firmy JBL przysługuje gwarancja na okres 4 lat od daty zakupu.

Gwarancja ta obejmuje błędy montażu i wybrakowania materiału. Części łatwościeralne, takie jak wirnik pompy i oś, jak i szkody spowodowane przez nieprawidłowe posługiwanie się urządzeniem są wyłączone z praw gwarancji. Usługa gwarancyjna następuje poprzez wymianę lub naprawę wybrakowanych części, o czym decyduje producent.

Nie istnieją inne, dalsze prawa gwarancji. Szczególnie nie będzie przejmowana odpowiedzialność, jeśli to prawnie możliwe, za szkody powstałe w wyniku eksploatacji urządzenia. W przypadku reklamacji podlegającej gwarancji należy zwrócić się do sprzedawcy sklepu zoologicznego lub nadesłać urządzenie odpowiednio ofrankowaną przesyłką, zawierającą rachunek kupna, na adres producenta.*

* w przypadku reklamacji podlegającej gwarancji urządzenie przesłać na poniższy adres:

JBL GmbH & Co. KG, Abt. Service, Wattstr. 4, 67141 Neuhofen, Germany

Urządzenie: JBL CristalPro m T

Nr serii: ___ - ___ - _____

Miejsce na załączenie rachunku kupna:

Data kupna: __/__/__

(prosimy o konieczne załączenie rachunku kupna, który zostanie odesłany państwu wraz z urządzeniem)

Powód reklamacji:

Data:..... Podpis:.....

Vnitřní akvarijní rohožový filtr

Bezpe nostní upozorn ní

Pouze pro použití v interiéru k účelům akvaristiky.

Při použití rozdvojky se musí tato nacházet nad přípojem filtru do sítě.

1. P e t e si a dodržujte následující upozorn ní.
2. Pozor: Protože pumpy přichází do styku s vodou, je třeba se vyvarovat nebezpečí úrazu elektrickým proudem. Pokud dojde k některé z následujících situací, přístroj nesmí být svépomocně opravován nýbrž svěřen autorizovanému servisu popřípadě odstraněn do elektroodpadu:
 - a) Pokud přístroj spadne do vody, nedotýkejte se ho! Nejdříve jej odpojte od proudu.
 - b) Přístroj nepoužívejte, jsou-li jeho kabel či zástrčka poškozeny. Přístroj je pak určen k likvidaci.
 - c) Akváriu s přístrojem musí být umístěny na místo, odkud se nedostane voda do zásuvky. Na kabelu vytvořte bezpečnostní „odkapávací“ smyčku, aby se voda nedostala do zásuvky.

Pokud je zásuvka nebo zástrčka vlhká, nikdy nevytáhněte zástrčku. Nejdříve vypněte příslušný jistič okruhu, až potom vytáhněte zástrčku. Zásuvku i zástrčku dobře prohlédněte nejsou-li vlhké.

3. Pod dohledem dospělého mohou přístroj obsluhovat děti starší 8 let, osoby tělesně nebo duševně postižené a osoby v oboru naprosto nezkušené. Musí si být vědomy případných rizik
4. Pokud není přístroj používán, je-li sestavován nebo rozebírán a při čištění jej odpojte od sítě.
5. Přístroj nesmí být používán k jiným účelům než k jakým byl zkonstruován.
6. Přístroj neskladujte a neprovozujte na mraze.
7. Původný kabel přístroje nelze opravit ani vyměnit. Při jeho poškození je třeba přístroj zlikvidovat.
8. Před zapojením se přesvědčte o správné instalaci přístroje.
9. Přístroj neprovozujte bez vody.
10. Přístroj používejte jen v interiéru.
11. Před manipulací s přístrojem v akváriu odpojte všechny elektrické přístroje v něm od sítě.
12. Nepoužívejte při teplotě vody nad 35 °C.
13. Maximální ponor: 1,0 m.

14. Tento návod dobře uschovejte!



(předpis 2002/96/EG)

Likvidace: Příklad nesmí být odstraněn do komunálního odpadu, nýbrž do elektroodpadu.

Obsah:

Popis funkce	strana 89
Zvláštnosti	strana 89
Části a jejich označení	strana 90
Technické údaje	strana 90
Instalace	strana 90
Údržba	strana 91

Popis funkce

Rohožový filtr JBL CristalProfi m čistí vodu v akváriu, ve které je ponořen. Čerpadlo zabudované naspodu filtru nevyžaduje údržbu. Zajišťuje neustálý proud vody přes filtr a její čištění na rohožové vložce.

Zvláštnosti

Inovativnost

- Bezpečný i pro malé krevetky a bez nebezpečí nasátí drobnějších rybek – velkoplošná jemná filtrační rohož (35 ppi).
- Pevné připojení aretovatelnými přísavkami

Nenápadnost

- Elegantní nenápadná forma do rohu akvária

Pohodlnost

- Ventilový systém zabrání úniku nečistot z filtru do vody při jeho vyjmutí z akvária.
- Na povrchu volně přístupné filtrační rohože se mohou krevetky a potěr živit drobnými mikroorganismy.
- Modulový systém umožňuje prodloužení i pro větší akvária.

Kompletní výbava

- Filtr stačí jen zapojit do sítě. Obsahuje FilterPad pro plnohodnotnou filtraci.
- Vestavěný vývod vody umožní lehké čeření hladiny.
- Doplnkový miniteploměr
- Výkon 200 l/h
- Přívodná šňůra: 2 m

části a jejich označení

1. Horní část s víkem (1a) a výtokem vody
2. Dolní část
3. Aretovatelná přísavka s páčkou pro uvolnění (3a)
4. Vývodní trubice
5. Spodní deska s ventilem
6. Čerpadlo s krytem šachty rotoru (6a), vnitřním krytem (6b) a rotorem (6c)

DE

UK

FR

NL

IT

DK

ES

PT

SE

PL

CZ

RUS

7. Držák rohože s pevně připojeným rámem (7a)
8. Filtrační rohož (35 ppi)
9. Vnější kryt
10. Miniteloměr

Technické údaje	CP m	CP m Modul
max. výkon čerpadla [l/h]	200	--
pro akvárium [l]	20-112	+ 20-40
délka x šířka x výška [mm]*	128 x 65 (14) x 190	128 x 65 (14) x 90
FilterPad d x š x v [mm]	125 x 140 x 20	125 x 90 x 20
porozita rohože FilterPad (ppi)	35	35
napětí[V]/frekvence [Hz]	230 / 50	--
příkon [W]	3,5	--

Instalace

T P íprava

Vyjměte rohož (8) z držáku (7). Properte ji vlažnou vodou z vodovodu. Vložte nazpět rohož.

Naočkujte rohož nakapáním asi 50 kapek přípravku JBL FilterStart obsahujícím čisticí bakterie.

Upozornění: Filtr lze prodloužit dokoupením samostatných modulů dle výšky akvária. Každý modul naočkujte asi 25 kapkami v. uv. přípravku. Nejspodnější modul vždy zakryjte spodní deskou s ventilem.

Z Umíst ní ltru

Na předem očištěnou vnitřní stranu rohu akvária přitlačte filtr přísavkou (3) tak, aby hladce přisedl a zaaretujte přísavku (3) tahem páčky (3a) dopředu (symbol „verriegelt“). Vývod vody musí ležet na úrovni hladiny. Pohybem páčky dozadu (symbol „entriegelt“) filtr uvolníte. Nasadte miniteloměr (10).

Doporučení: V akvateráriích lze filtr položit jeho rovnou stranou na dno a postranně připevnit přísavkou. Filtr nedoporučujeme do akvaterárií s želvami, neboť ty drápký poškodí rohož.

H Uvedení ltru do chodu

Filtr zapojte do sítě. Vývod vody čeří jen mírně hladinu, takže z vody neunikne cenný CO₂.

Doporučení: Pokud nahrazujete tímto filtrem jiný už v nádrži přítomný filtr,

doporučujeme oba nejdříve provozovat současně asi 14 dní. Zajistí se tím optimální kolonizace nového filtru užitečnými bakteriemi.

Údržba

Optimální porozita rohože 35 ppi zabrání nasátí drobných krevetek nebo potěru, ale zároveň zabrání jejímu rychlému zanesení kalem a zajistí účinnou biologickou filtraci.

Pozor: Pravidelné čištění filtru je nezbytné pro zachování výkonu čerpadla.

U íšt ní a vým na ltra ní rohože

P ed každou manipulací s ltre m ho odpojte od sít !

Uvolněte filtr nastavením páčky (3a) do polohy „entriegelt“. Nasuňte vnější kryt (9) oběma výběžky na jeho vnitřní straně na spodní okraj rámu (7a). Tlačte kryt proti filtru a vyjměte filtr ve svislé poloze z vody. Počkejte, až z něj vyteče všechna voda.

Vyjměte rohož jak bylo uvedeno v kapitole 1a promyjte ji tekoucí vodou tak, aby z rohože vytékající voda byla ještě nahnědlá.

W Jak často ltra ní rohož vym ovat a ístít?

Rohože FilterPads umožňují dlouhý servisní interval bez významné ztráty průtoku. Čištění je zapotřebí nejdříve za 3 – 4 měsíce. Výměnu doporučujeme do 3 – 5 čištění. Filtr s více moduly čistěte vždy tak, že vyčistíte jen část modulů

íšt ní rotoru, vývodní trubice a výtoku vody

Výtok vody:

Pomocí širokého šroubováku nebo tupého nože opatrně nadzdvihněte víko (1a) a výtok vyčistěte.

Vývodní trubice:

Horní část filtru (1) vytáhněte nahoru z dolní části (2). Vytáhněte trubici a kartáčem ji vyčistěte.

Rotor a šachta rotoru:

Oddělte držák rohože (7) i s rámem (7a) od dolní části filtru. Vyjměte čerpadlo. Šachta rotoru je na spodní části čerpadla. Opatrně uvolněte kryt šachty (6a) i vnitřní kryt rotoru (6b) a vyjměte rotor (6c) z šachty. Osu rotoru nelze vyjmout. Vyčistěte šachtu, rotor i kryt kartáčkem a vypláchněte vodou. Vápenné usazeniny lze snadno odstranit přípravkem JBL Clean A.

Rotor vložte nazpět do šachty a umístěte kryty, čerpadlo i trubici na své místo.

DE

UK

FR

NL

IT

DK

ES

PT

SE

PL

CZ

RUS

Znovuvedení ltru do chodu

Filtr sestavte v opačném pořadí jak je uvedeno nahoře. Filtr umístěte na jeho původní místo a připevněte ho jak je uvedeno v kapitole 2. Filtr zapojte do sítě.

Co dlat když?

Filtr nebří nebo neerpá vodu

Příčina	řešení
Do filtru nepřichází proud.	Proveďte zásuvku i zástrčku.
Rotor chybí, je zaseknut nebo poškozen.	Vyčistěte rotor i šachtu. Použijte nový.

Filtrační výkon výrazně zeslábl

Příčina	řešení
Rohož FilterPad je silně znečištěna.	Vyčistěte rohož..
Čerpadlo je znečištěné.	Postupujte dle kapitoly 7.
Rotor je poškozen.	Vyměňte rotor

Vzduch ve ltru

Příčina	řešení
Vysoký odpor v rohoži	Vyčistěte rohož

Záruční doba

Na přístroj poskytujeme prodlouženou záruční dobu 4 roky od data zakoupení.

Záruka se vztahuje na vady konstrukční a materiálové. Rotor s osou, škody způsobené vnějšími vlivy a neodborným zacházením do záruky nespádají. Záruční plnění se děje dle rozhodnutí prodejce výměnou přístroje nebo opravou.

Další záruční nároky, zvláště jde-li o škody vzniklé v důsledku používání přístroje, jsou vyloučeny v rozsahu platných zákonných norem.

V případě záručního nároku se obraťte na prodejce nebo výrobce* s platným dokladem o zakoupení.

JBL GmbH & Co. KG*
Wattstr. 4
67141 Neuhofen
Germany

JBL CristalProfi® m greenline

Уважаемый покупатель!

Купив настоящий инновационный фильтр «JBL CristalProfi m» компании JBL с матами в качестве наполнителя, Вы приняли хорошее решение. При разработке этого фильтра особое значение придавалось комбинации принципа работы фильтров с матами в качестве наполнителя и современной технологии внутренних фильтров.

Применять только в закрытых помещениях и только в аквариумах.

Внимание: во избежание травм и удара электрическим током следует соблюдать основные правила техники безопасности, включая указанные ниже:

- 1.
2. : так как внутренние фильтры входят в соприкосновение с водой, то во избежание удара электрическим током следует соблюдать особую осторожность. В описанных ниже случаях не ремонтируйте прибор самостоятельно, а отдавайте его в ремонт специалисту, имеющему особый допуск, или выбрасывайте прибор:
 - a) при попадании в воду какого-либо другого прибора _____ за него! Сначала следует вынуть вилки всех приборов из розеток, и только потом извлечь прибор.
 - b) Не пользуйтесь прибором при наличии повреждений сетевого кабеля или вилки. В этом случае прибор следует выбросить.
 - c) Устанавливайте аквариум и прибор у настенной розетки таким образом, чтобы вода не брызгала на розетку или вилку. Сетевой кабель прибора должен образовывать «петлю», которая предотвращала бы попадание сбегавшей по кабелю воды в розетку.

При намокании розетки или вилки никогда не вытаскивайте вилку! Сначала обесточьте контур тока, к которому подключен данный прибор (с помощью предохранительного выключателя), и только после этого вынимайте вилку. Проверьте розетку и вилку на наличие воды.

3. Под соответствующим надзором настоящим прибором могут пользоваться дети старше 8 лет и лица с ограниченными физическими и психическими способностями, с ограниченной сенсорикой, или при отсутствии у них соответствующего опыта и (или) знаний. Для этого им предварительно

DE

UK

FR

NL

IT

DK

ES

PT

SE

PL

CZ

RUS

следует объяснить принцип работы прибора и указать на возможные опасности при его использовании. Настоящий прибор – не игрушка. Детям не следует чистить прибор или осуществлять его техническое обслуживание за исключением случаев, если они старше 8 лет и находятся под присмотром.

4. Если прибором не пользуются, а также перед прикреплением к нему или отсоединением от него других элементов или перед чисткой следует всегда отключать прибор от сети. Не вынимайте вилку из розетки за кабель; для этого всегда берите вилку за корпус.
5. Запрещается применение прибора в непредусмотренных целях. Применение комплектующих, не рекомендованных изготовителем, может привести к возникновению опасных ситуаций.
6. Не эксплуатируйте и не храните прибор в незащищенных от мороза местах.
7. Сетевой кабель настоящего прибора замене не подлежит. При наличии повреждений кабеля помпу в приборе следует выбросить и заменить новой.
8. Перед началом эксплуатации обратите внимание на безопасную, надежную установку прибора.
9. Прибор не должен работать на сухом ходу.
10. Разрешается эксплуатация прибора только в закрытых помещениях и только в сфере аквариумистики.
11. Перед началом работ с прибором или в аквариуме выключите из сети все электроприборы в аквариуме.
12. Запрещается использовать прибор для перекачивания жидкостей с температурой выше 35° С.
13. Максимальная глубина погружения прибора составляет 1,0 м.
14. !



Утилизация: помпу в настоящем приборе нельзя выбрасывать с обычным бытовым мусором. Соблюдайте местные правила по утилизации электроприборов.

Описание принципа работы	стр. 95
Особенности	стр. 96
Элементы и их обозначение	стр. 96
Технические характеристики	стр. 96
Сборка	стр. 96
Техническое обслуживание	стр. 97

Фильтры с матами «JBL CristalProfi m» очищают аквариумную воду в режиме погружения в воду. Непрерывную циркуляцию обеспечивает встроенная в нижнюю часть фильтра помпа, не требующая обслуживания. Аквариумная вода медленно проходит через большую фильтрующую поверхность фильтрующего мата, где очищается, а затем подается обратно в аквариум.

- Не представляет опасности для креветок благодаря большой фильтрующей поверхности мата (35 ppi - пор на дюйм), не имеющей опасных засасывающих отверстий.
- Крепление с помощью фиксируемой присоски.
- Элегантная угловая форма, подходящая для любого аквариума благодаря своей незаметности.
- Новая система клапанов опорожняет фильтр при извлечении его из воды с помощью поставляемой в комплекте сервисной крышки, предотвращая попадание загрязнений в аквариум.
- На мате со свободным доступом креветки и молодняк могут удобно поесть микроорганизмы.
- Модульная структура допускает наращивание фильтра для использования в более крупных аквариумах.
- Фильтр готов к подключению и укомплектован фильтрующим матом FilterPad для механической и биологической долгосрочной фильтрации воды.
- Со встроенным широкоструйным выпускным отверстием для медленного движения воды
- С мини-термометром, вставляемым в скобы
- Мощность: 200 л/ч
- Питающий кабель 2 м

1. Верхняя часть (фильтра) с крышкой 1а для широкоструйного выпускного отверстия
2. Нижняя часть (фильтра)
3. Фиксируемая присоска с запорным рычажком 3а
4. Выпускная трубка
5. Поддон с клапаном
6. Помпа; крышка 6а корпуса ротора; внутренняя крышка 6б; ротор 6с
7. Лоток для мата FilterPad с рамкой 7а (оба элемента прочно соединены друг с другом)
8. Фильтрующий мат FilterPad (пеноматериал 35 ppi)
9. Сервисная крышка
10. Мини-термометр

	CP m	CP m Modul
макс. мощность помпы, л/ч	200	--
Для аквариумов объемом [л]	20-112	+ 20-40
Длина, ширина, высота, мм*	128 x 65 (14) x 190	128 x 65 (14) x 90
FilterPad: длина, ширина, высота, мм*	125 x 140 x 20	125 x 90 x 20
Кол-во пор на дюйм (ppi)	35	35
Напряжение, В/частота, Гц	230 / 50	--
Потребляемая мощность, Вт	3,5	--

Т Фильтр и отдельно прилагаемые комплектующие осторожно вынуть из упаковки и проверить комплектность поставки. В случае отсутствия или повреждения каких-либо частей просьба обращаться в свой специализированный магазин.

Выньте мат (8) из лотка (7) по направлению вперед. Промойте мат слегка теплой водопроводной водой. Вложите мат обратно в лоток.

Перед установкой фильтра на предусмотренное место вам следует произвести биологическую активацию мата с помощью очищающих бактерий «JBL FilterStart» (продаются в специализированном магазине) следующим образом: Накапайте по 50 капель «JBL FilterStart» непосредственно на каждый мат.

Примечание: фильтр с матами «JBL CristalProfi m» можно нарастить, приобретая один или несколько дополнительных модулей. Единственным ограничением является лишь высота аквариума. Активируйте также маты модулей примерно 25 каплями средства «JBL FilterStart», как описано выше. Модули могут быть

расположены в любом порядке, следует лишь обращать внимание на то, чтобы поддон с клапаном всегда насаживался на самый нижний модуль.

Z

Тщательно очистите стекло аквариума на месте соприкосновения большой фиксируемой присоски (3) фильтра со стеклом. Удалите возможные посторонние тела, напр., мелких улиток, с остальной поверхности стекла аквариума на месте установки фильтра. Теперь прижмите фильтр в предусмотренный угол аквариума так, чтобы он ровно прилегал к поверхности стекла. Зафиксируйте присоску (3), повернув запорный рычажок (3а) вперед (символ «закрыто»). Обратите внимание на то, чтобы выпускное отверстие находилось на одном уровне с поверхностью воды. Для удаления фильтра поверните запорный рычажок назад (символ «открыто») и снимите фильтр со стекла аквариума. Установите мини-термометр (10) нажатием в скобы и поверните шкалу так, чтобы ее было хорошо видно.

Примечание: в акватеррариумах с низким уровнем воды фильтр можно просто положить на дно прямой стороной вниз и прикрепить сбоку присоской, как описано выше. Рекомендуем использовать настоящий фильтр в акватеррариумах с амфибиями. Водные черепахи могут порвать фильтрующий мат своими когтями.

H

Включите фильтр в сеть. Выпускное отверстие в особо широком и плоском исполнении обеспечивает медленное и широкое течение, дающее хорошую циркуляцию, не выгоняя из воды важное питательное вещество для растений CO_2 .

Примечание: если в аквариуме уже есть фильтр и его предстоит заменить фильтром с матами «JBL CristalProfi m», то рекомендуется сначала эксплуатировать в этом аквариуме новый фильтр в течение двух недель параллельно с имеющимся, и только после этого демонтировать «старый» фильтр. Тем самым обеспечивается оптимальное заселение нового фильтра очищающими бактериями и предотвращается появление опасного нитрита в переходный период.

Фильтр «CristalProfi m» оснащен матом из пеноматериала (8) плотностью 35 ppi (пор на дюйм). Таким образом, поры мата являются достаточно мелкими, чтобы предоставить креветкам, молодняку и другим обитателям оптимальную основу для поедания «газона» из бактерий и т. п. С другой стороны, благодаря большой поверхности он очень медленно забивается, что гарантирует протекание воды через мат даже в случае длительной эксплуатации, а полезные очищающие бактерии могут без помех нести свою службу долгое время.

Внимание: регулярное обслуживание и чистка фильтра обязательны для предотвращения снижения мощности помпы.

DE

UK

FR

NL

IT

DK

ES

PT

SE

PL

CZ

RUS

☒ ()

!

Освободите присоску фильтра, повернув запорный рычажок (3а) в положение «открыто». Наденьте сервисную крышку (9) с двумя выступами, находящимися на внутренней стороне, на нижний край рамки (7а). Прижимая сервисную крышку к фильтру, достаньте из аквариума весь фильтр, держа его вертикально, и подождите, пока вся профильтрованная вода не стечет через клапан на поддоне.

Достаньте фильтрующий мат, как описано в п. (1), и тщательно промойте его в проточной воде. Для ориентировки можно сказать, что если при выжимании мата вытекает лишь слегка окрашенная, буроватая вода, то процесс промывания закончен.

W

Фильтрующие маты FilterPad в фильтре «CristalProfi m» имеют длительный срок службы при незначительной потере пропускной способности. Очистка требуется примерно каждые 3–4 месяца, а при неплотном заселении - реже. Замена - в зависимости от состояния после трех-/пятикратной очистки. В фильтрах с одним или несколькими дополнительными модулями не следует чистить и (или) менять все маты одновременно.

☒

В результате отложения загрязнений и роста бактерий требуется периодическая чистка следующим образом:

Выпускное отверстие:

Крышка выпускного отверстия насажена и может быть легко удалена. Вставьте широкую плоскую отвертку в боковую щель для выпуска воды и осторожно поднимите крышку (1а). При наличии посторонних тел и загрязнений удалите их под проточной водой.

Выпускная трубка:

Выньте верхнюю часть фильтра (1) вертикально вверх из пазов в нижней части фильтра (2). Снимите выпускную трубку и очистите ее подходящей щеткой.

Ротор и корпус ротора

Вытащите поддон (7) фильтрующего мата с рамкой (7а) из пазов нижней части фильтра по направлению вперед. Удалите помпу (6) из удерживающего приспособления по направлению вперед. Корпус ротора находится в нижней части помпы.

Снимите крышку (6а) корпуса ротора, слегка потянув ее в вертикальном направлении. Удалите внутреннюю крышку (6б) ротора. Достаньте ротор (6с) из корпуса. Ось ротора прочно установлена и не может быть удалена. **ОСТОРОЖНО:**

ротор удерживается в корпусе силами магнетизма. При вынимании ротора следует действовать осторожно, чтобы не повредить пальцы.

Почистите корпус ротора, сам ротор и его крышку подходящей щеткой, а затем промойте чистой водой. Известковые отложения можно легко удалить замачиванием в средстве «JBL Clean A» (продается в специализированном магазине).

Вставьте ротор на место в корпус. Установите внутреннюю крышку и крышку корпуса ротора. Вставьте помпу на место в удерживающее приспособление и воткните выпускную трубку на патрубок для прикрепления трубки.

Сборка фильтра производится в обратном порядке, как описано выше. Следите при этом за правильным расположением пазов и присоски. Вставьте фильтрующий(-ие) мат(-ы) на место в фильтр или в модули (при наличии). Поместите фильтр на прежнее место в аквариуме, как указано в п. (2). Включите фильтр в сеть.

Отсутствует электропитание	Включить вилку в розетку и (или) проверить розетку на наличие напряжения
Ротор отсутствует или заблокирован галькой или раковиной улитки, или ротор поврежден	Почистить корпус ротора, вставить исправный ротор

Сильно загрязнен фильтрующий мат	Очистить фильтрующий мат.
Загрязнена помпа	Прочистить рабочую камеру помпы, ротор и крышку щеткой
Ротор неисправен или отломилась лопасть	Разобрать, проверить, в случае необходимости – заменить и вновь собрать.

Причина	Устранение
Высокое сопротивление течению воды вследствие загрязнения фильтрующего мата	Очистить фильтрующий мат.

DE

UK

FR

NL

IT

DK

ES

PT

SE

PL

CZ

RUS

Конечному покупателю данного прибора компании JBL мы предоставляем расширенную гарантию сроком 4 года, считая со дня покупки.

(),

Иных притязаний на гарантийное обслуживание не существует, в частности, компания не берет на себя ответственности за косвенный ущерб, нанесенный настоящим прибором, если это допускается законодательством. В случаях, требующих предоставления гарантии, обращайтесь в свой специализированный зоомагазин или высылайте прибор в наш адрес, оплатив почтовые и упаковочные расходы и приложив действительный кассовый чек*.

* В случае, требующем предоставления гарантии, просьба заполнить и выслать настоящий купон на следующий адрес:

JBL GmbH & Co. KG, Abt. Service, Wattstr. 4,
67141 Neuhofen/Germany

Место для кассового чека:

: JBL CristalPro m T

: __/__/__

(
)

Описание претензии:

.....

.....

JBL CristalProfi[®] m greenline

