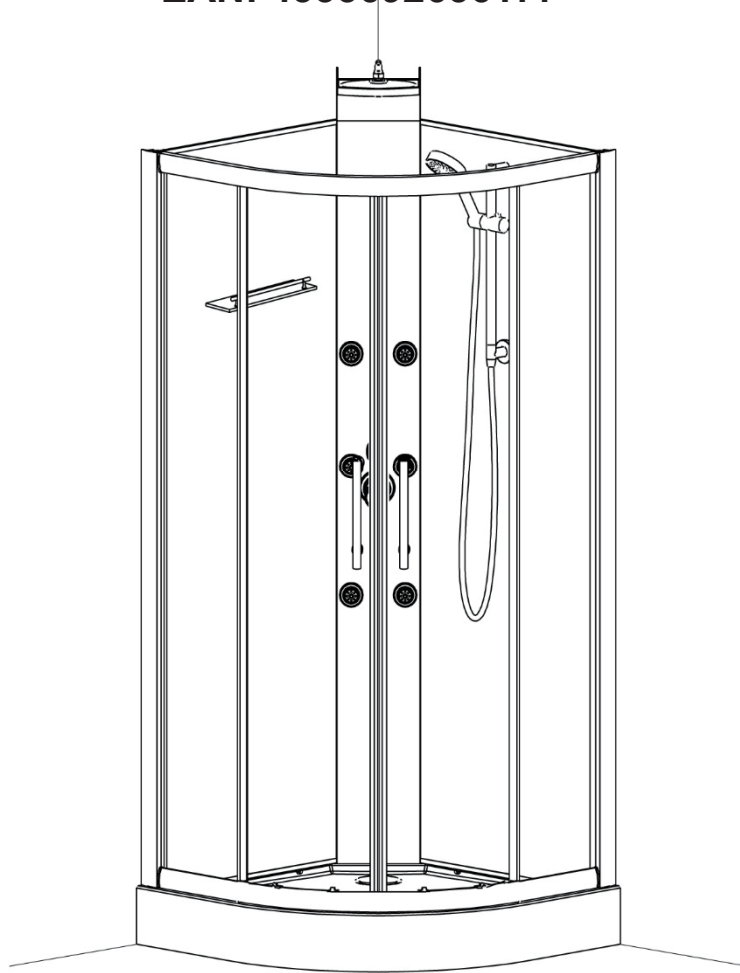


# EASY-FIX-NEW

Größe: 900x900x2260 mm

Modell: K-1861B-1

EAN: 4333692656177



Lesen Sie die Bedienungsanleitung sorgfältig durch und bewahren Sie diese für den späteren Gebrauch auf.

Wir empfehlen die Montage unseres Produktes nur anhand der beiliegenden Montageanleitung vorzunehmen. Sollte unser Produkt nicht nach Anleitung montiert sein, entfällt der Gewährleistungsanspruch. Wir empfehlen die Montage durch einen autorisierten Fachmann vornehmen zu lassen.

## Warnhinweise

### Ⓝ Vor der Montage bitte darauf achten!

- Bitte packen Sie das Produkt aus und prüfen Sie dieses auf Vollständigkeit und Beschädigungen.
- Das enthaltene Zubehör ist für die Montage in Steinwänden geeignet. Bei der Verwendung von anderen Wandtypen achten Sie bitte auf das richtige Zubehör.
- Stellen Sie sicher, dass der Boden an der Stelle eben ist, auf dem die Dusche zu stehen kommt.
- Bitte lesen Sie die Montageanleitung aufmerksam, bevor Sie mit der Montage beginnen. Montagefehler sind von der Haftung ausgeschlossen.
- Bitte achten Sie darauf, dass Sie die unten aufgeführten Werkzeuge zur Montage griffbereit haben.

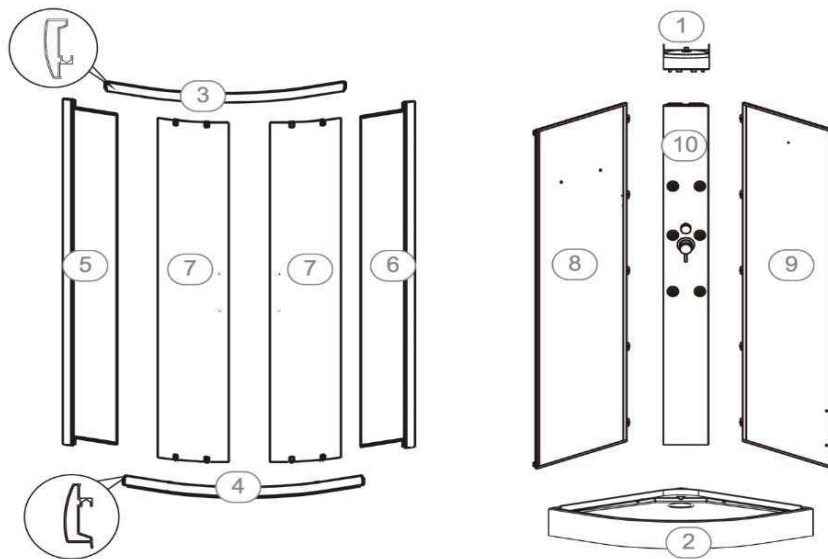
### Sicherheitshinweis

- Aufgrund des Produktgewichtes empfehlen wir die Montage mit 2 Personen durchzuführen.
- Bitte behandeln Sie das Glas vorsichtig und unterlegen Sie die Glasscheiben beim Abstellen mit einem Karton.
- Achten Sie vor dem Bohren der Dübellöcher auf Wasserleitungen und Stromkabel im Mauerwerk.
- Das Sicherheitsglas kann nicht nachträglich bearbeitet werden.
- Bitte tragen Sie beim Bohren und beim Arbeiten mit den Glasscheiben eine Schutzbrille.
- Schützen Sie alle Kleinteile vor ihren Kindern.

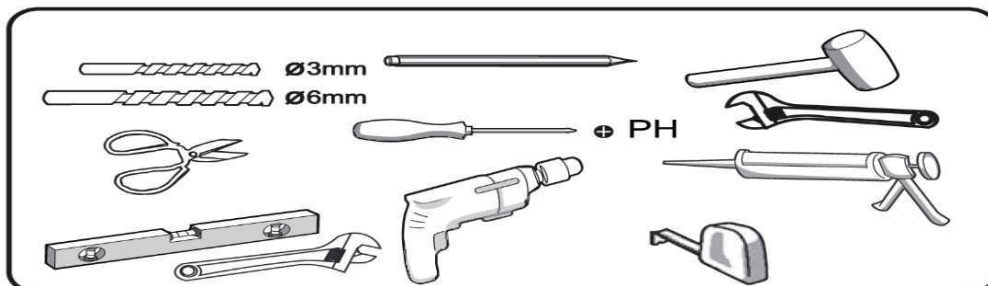
### Reklamationen

- Bitte informieren Sie ihren Verkäufer umgehend, wenn eine Beschädigung oder ein Fehler vorliegen. Der Hersteller übernimmt keine Verantwortung für entstandene Kosten, falls die beschädigte oder fehlerhafte Dusche trotzdem montiert wurde.

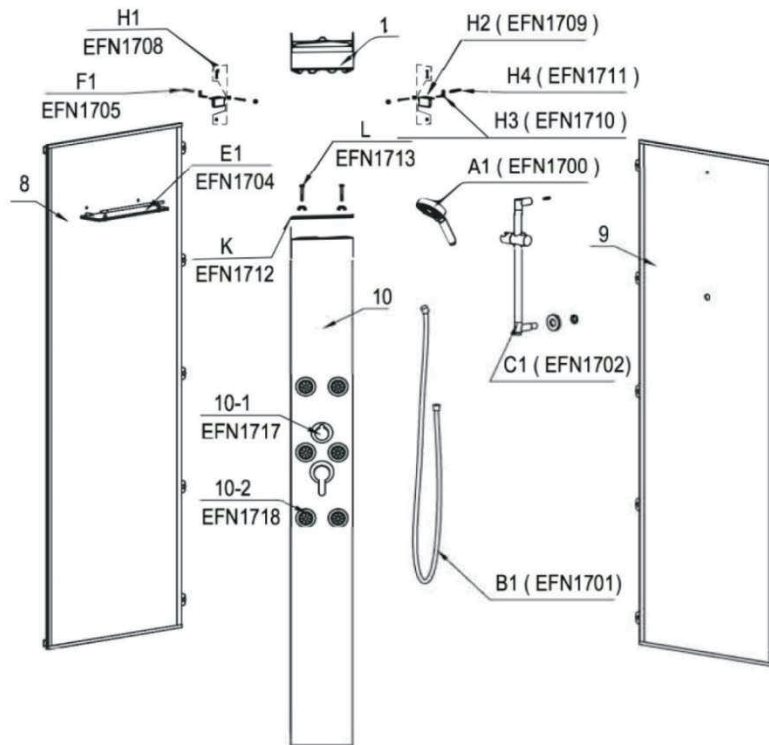
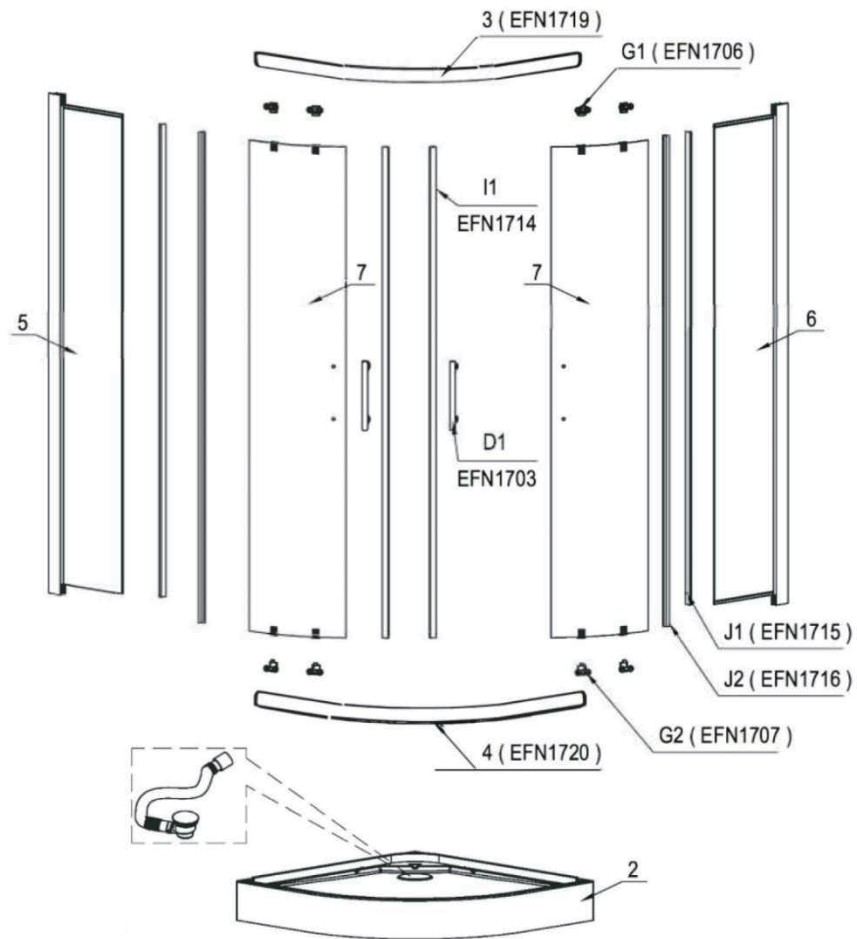
### Verpackungsinhalt





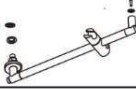
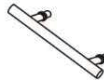


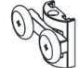


### Benötigte Werkzeuge











# Warnhinweise





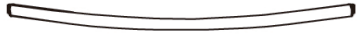

## Zubehörteile

Bez.	Art.Nr.	Abbildung	St.
A1	EFN1700		X1
B1	EFN1701		X1
C1	EFN1702		X1
D1	EFN1703		X2
E1	EFN1704		X1
F1	EFN1705		X2
G1	EFN1706		X4
G2	EFN1707		X4
H1	EFN1708		X2

Bez.	Art.Nr.	Abbildung	St.
H2	EFN1709		X2
H3	EFN1710		X2
H4	EFN1711	 ST4X30mm	X2
K	EFN1712		X1
L	EFN1713		X2
I1	EFN1714		X2
J1	EFN1715		X2
J2	EFN1716		X2

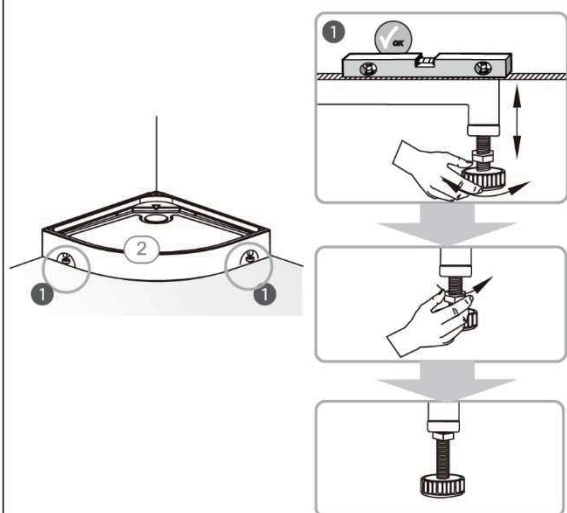
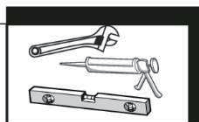
Bitte kontrollieren Sie die Anzahl der Teile im Zubehör. Eine komplette Montage ist nur möglich, wenn auch alle Teile in vollem Umfang im Zubehör enthalten sind.

Zusätzlich werden folgende Bauteile im Ersatzteil Service angeboten.

Bez.	Art.Nr.	Abbildung	St.
10-1	EFN1717		X1
10-2	EFN1718		X1
3	EFN1719		X1
4	EFN1720		X1

## Montageschritt 1+2

1



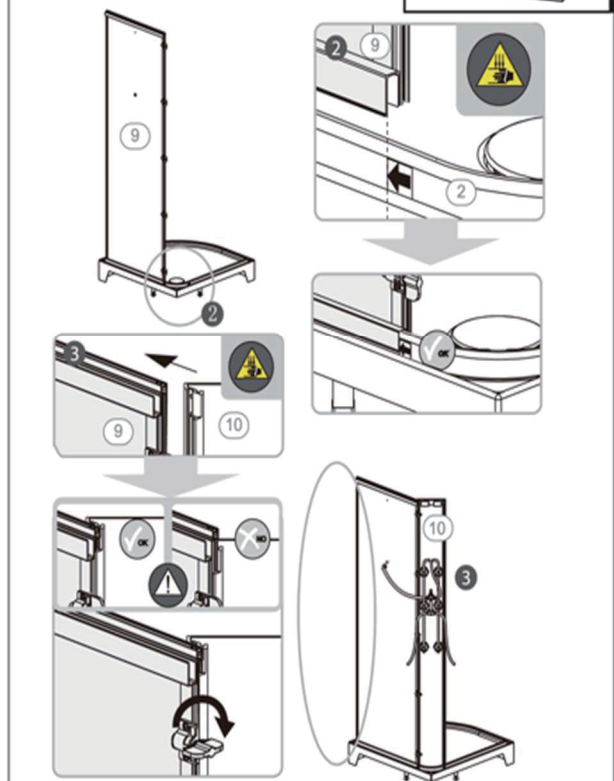
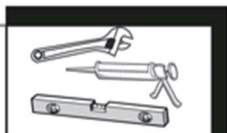
Richten Sie das Duschbecken an der Position aus, an der die Duschkabine endgültig stehen soll.

Die Ausrichtung erfolgt über die verstellbaren Füße unterhalb des Duschbeckens.

Achten Sie darauf, dass der Abfluss des Duschbeckens mit dem Abfluss im Boden verbunden werden kann.

Bitte nutzen Sie Silikon um den Siphon einzusetzen.

2



Stecken Sie die Rückwand wie im Bild links angegeben auf die dafür vorgesehene Schiene auf dem Duschbecken. Achten Sie dabei darauf, dass die Rückwand an der markierten Position auf der Schiene anliegt.

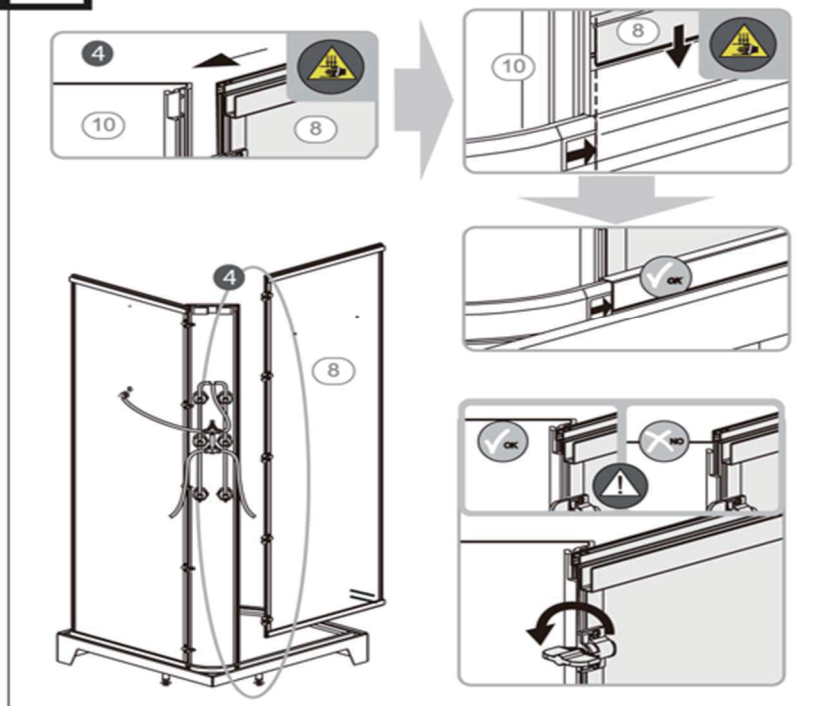
Danach nehmen Sie das Duschpanel und stellen dieses ebenfalls auf die Schiene.

Achten Sie auch hier auf die richtige Positionierung der Profile.

Beide Elemente werden über die Schmetterlingsschrauben miteinander verbunden.

## Montageschritt 3+4

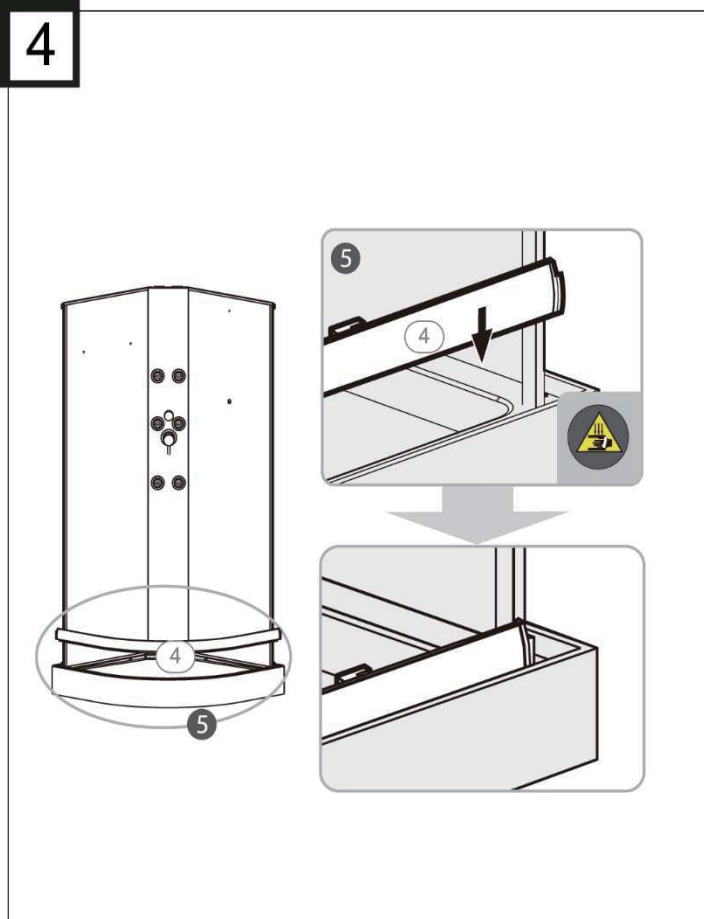
3



Montieren Sie nun die zweite Rückwand entsprechend der ersten Rückwand auf die andere Schiene am Duschbecken.

Verbinden Sie das Duschpanel mit der Rückwand entsprechend über die Schmetterlingsschraube.

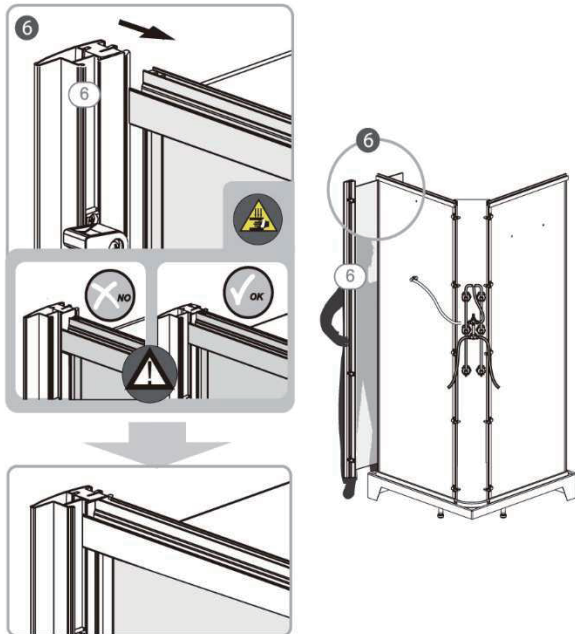
4



Als nächstes legen Sie bitte die untere Laufschiene wie links abgebildet auf das Duschbecken.

## Montageschritt 5+6

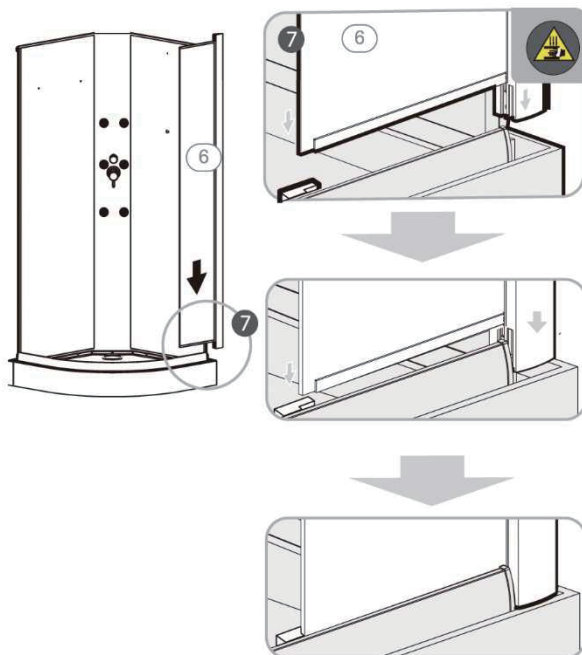
5



Montieren Sie nun das Fixteilelement. Legen Sie das Aluminiumprofil am Fixteil entsprechend der linken Abbildung gegen die Rückwand an.

Achten Sie auf die Position (Pos.6) der Klemmschraube. Diese muss in geöffneter Position stehen.

6

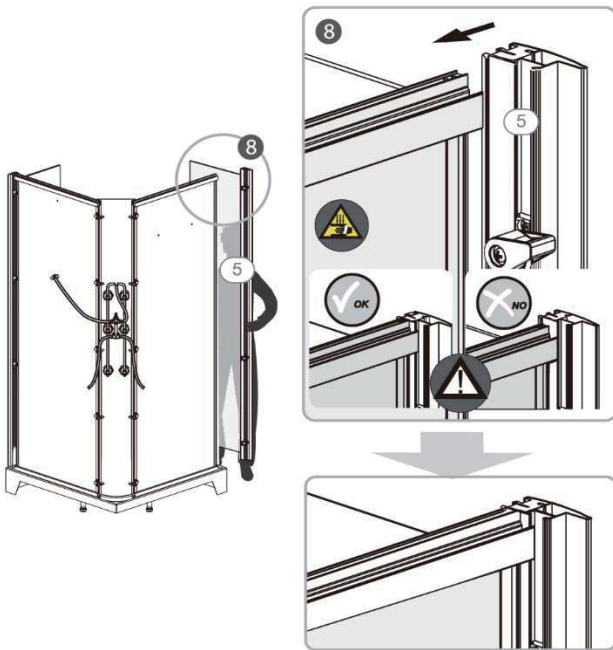


Drücken Sie das Fixteilelement wie links abgebildet auf die untere Laufschiene auf. Die Glasscheibe muss zwischen dem Aluminiumprofil und der Glasklemme eingeschoben werden.

Das vertikale Profil und das horizontale Profil müssen über die Kunststoffecke an der Laufschiene verbunden sein.

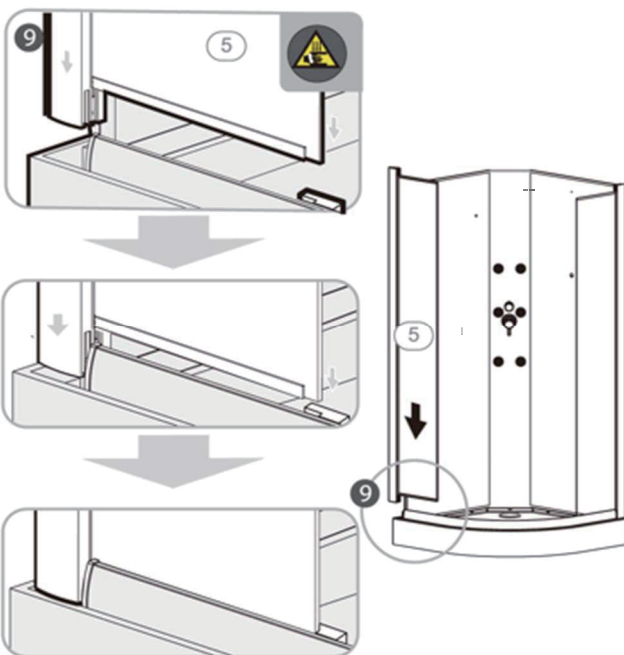
## Montageschritt 7+8

7



Montieren Sie das zweite Fixteil in der gleichen Art und Weise (siehe Schritt 5) wie das erste Fixteil.

8

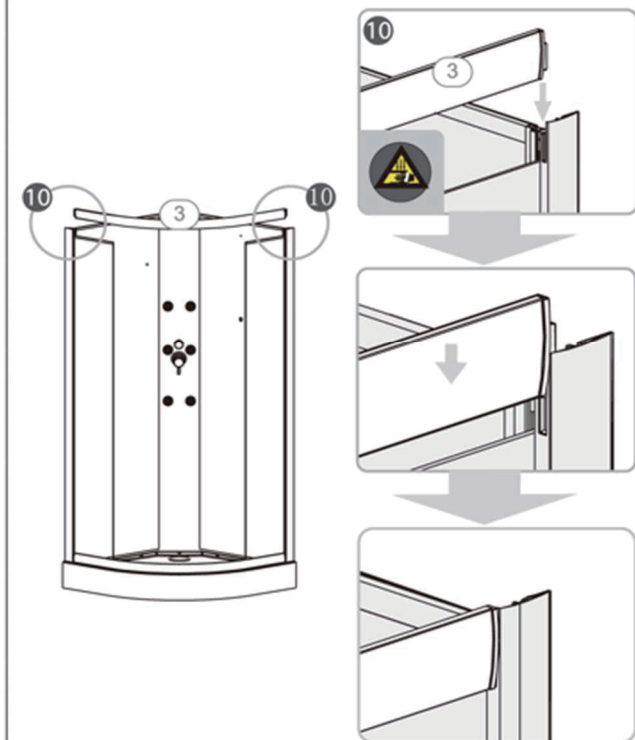


Verbinden Sie auch das zweite Fixteil in der gleichen Art und Weise mit der unteren Laufschiene.

Achten Sie wieder darauf, dass die Glasscheibe zwischen der Laufschiene und der Glasklemme eingeschoben wird.

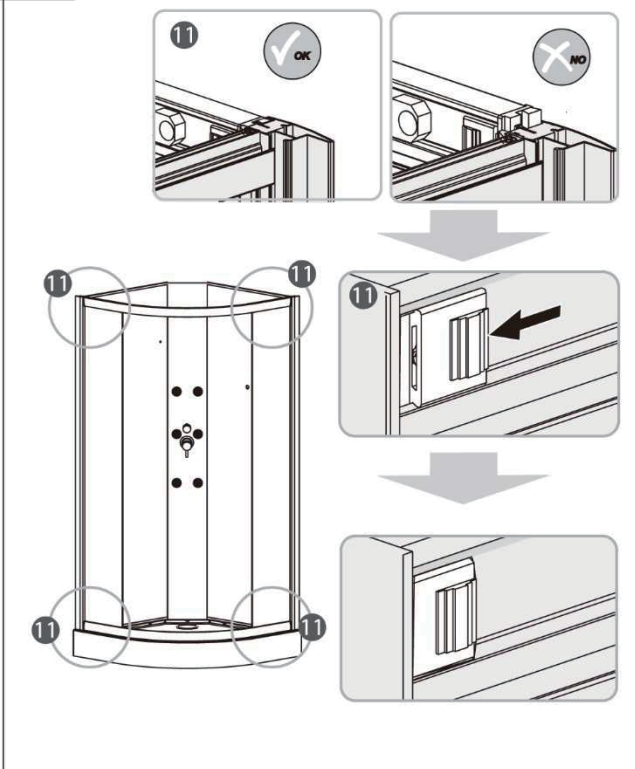
## Montageschritt 9+10

9



Stecken Sie nun die obere Laufschiene auf die Fixteilelemente auf. Die Laufschiene muss dabei von oben an beiden Enden eingeschoben werden.

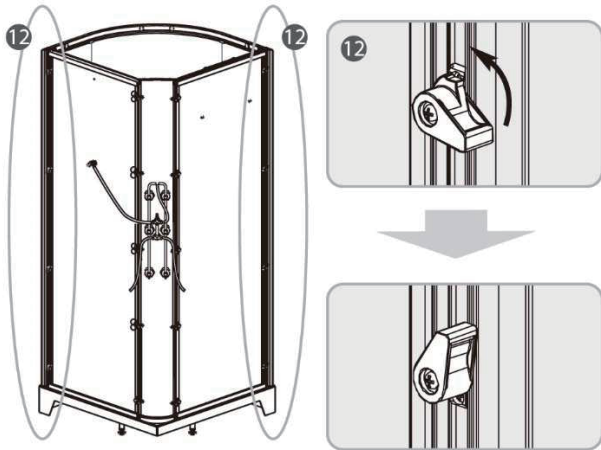
10



Zur Sicherung der Laufschiene müssen die Kappen wie links abgebildet eingeschoben werden. Bitte achten Sie darauf, dass Sie alle 4 Sicherungskappen oben und unten / rechts und links einschieben.

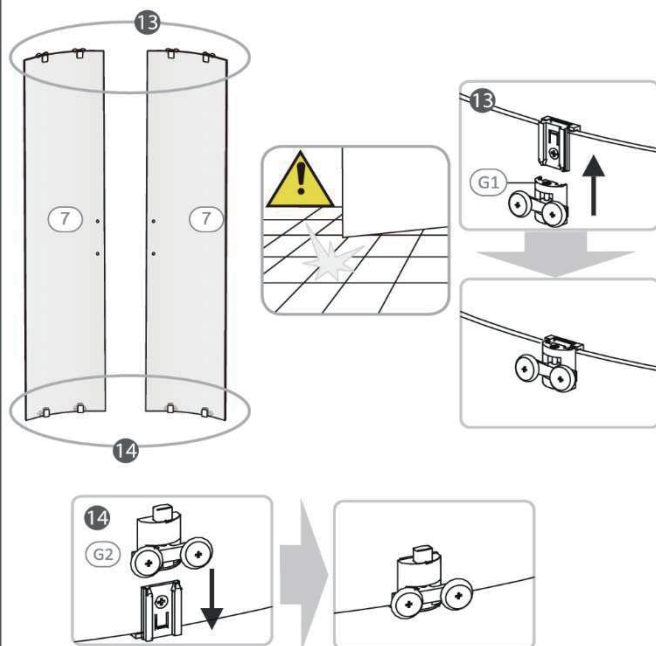
## Montageschritt 11+12

11



Schließen Sie nun die Sicherungen zwischen den Fixteilelementen und den Rückwänden in der links dargestellten Form. Diese dienen zur endgültigen Verbindung der Rückwände mit den Fixteilelementen.

12



Montieren Sie nun die Laufrollen an den Schiebetüren.

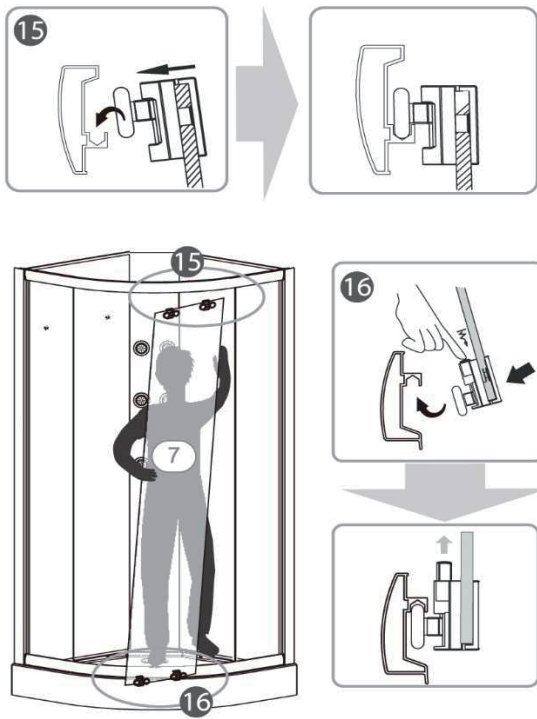
Achten Sie darauf, dass die Schrauben handfest angezogen werden.

Die Rollen für oben und unten sind unterschiedlich. Bitte berücksichtigen Sie dies bei der Montage.

Rollen G1 – oben  
Rollen G2 – unten

## Montageschritt 13+14

13



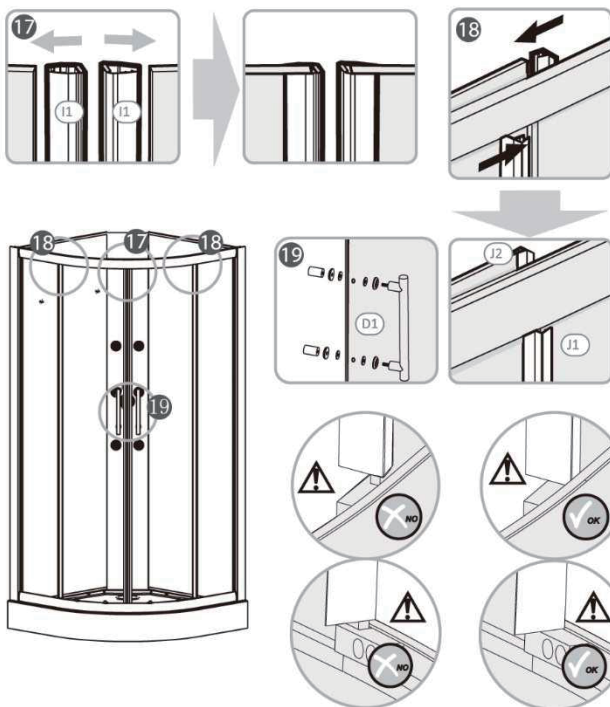
Befestigen Sie nun die Kopfbrause an das Duschpanel.

Halten Sie dazu die Kopfbrause an das Duschpanel an und befestigen Sie es mit den beiden Schrauben und den beiden Flügelmuttern.

Ziehen Sie die Flügelmutter gut handfest an.

Verbinden Sie den beigefügten Wasseranschlussschlauch mit der Kopfbrause. Achten Sie darauf, dass die Mutter gerade aufgeschraubt ist, um evtl. austretendes Wasser zu vermeiden.

14



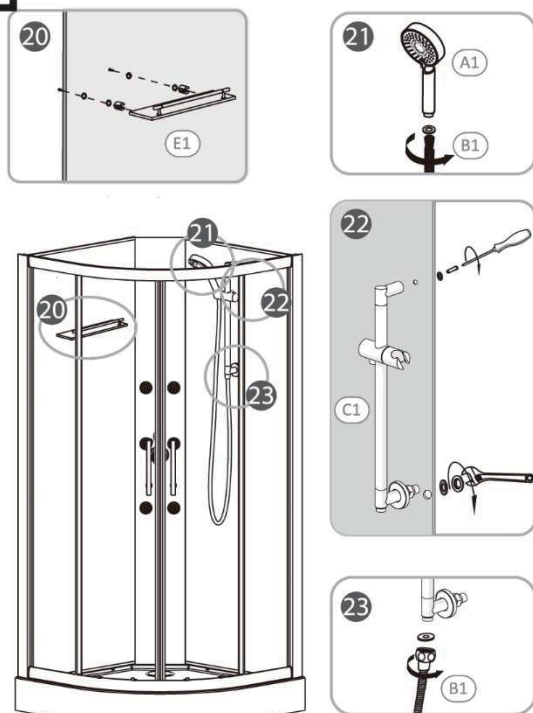
Hängen Sie nun die beiden Schiebetüren in die obere Laufschiene ein.

Unten müssen die Schiebetüren durch das Federsystem der Laufrollen in die Laufschiene eingedrückt werden.

Achten Sie darauf, dass auch wirklich alle Laufrollen richtig positioniert sind.

## Montageschritt 15+16

15

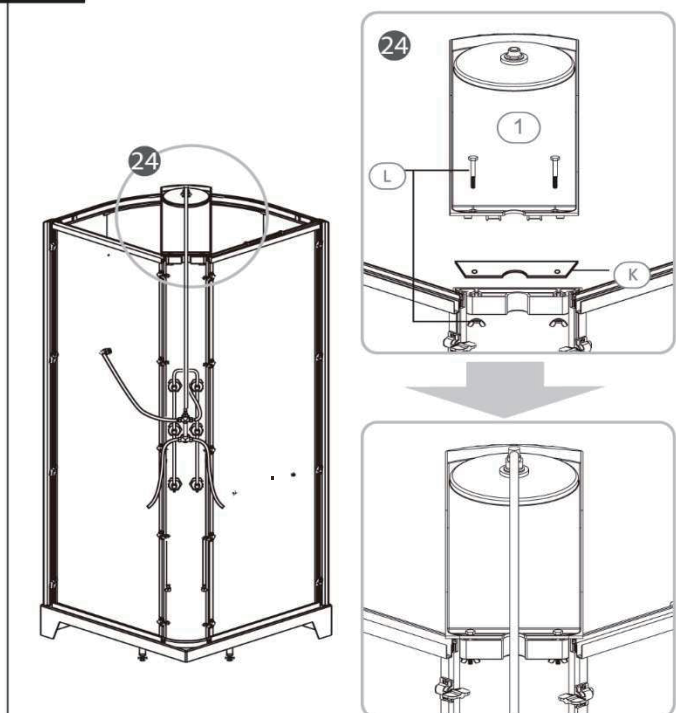


Montieren Sie die Magnetdichtungen und die Wasserabweisprofile wie links abgebildet. Die längeren Wasserabweisprofile werden auf die Schiebetüren montiert. Die kürzeren müssen auf die Fixglasscheibe gesteckt werden.

Achten Sie darauf, dass die Magnetleisten parallel zueinanderstehen und keinen Spalt aufweisen.

Montieren Sie den Griff wie links abgebildet. Der Stab muss außen montiert werden.

16

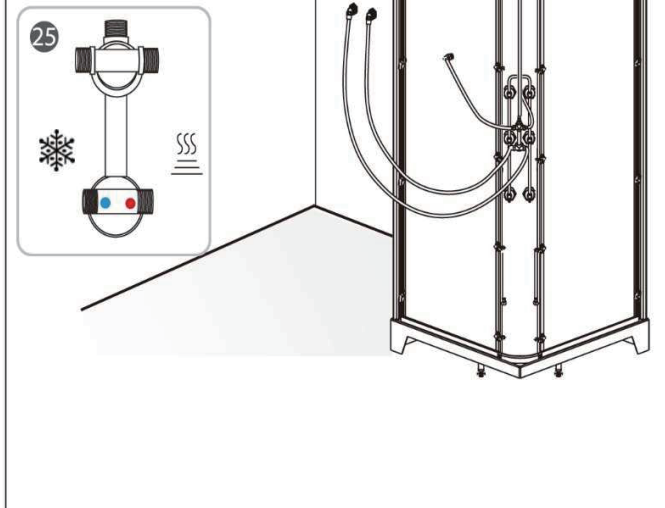


Montieren Sie nun die Duschstange, die Handbrause und die Glasablage wie links abgebildet.

Verbinden Sie den Duschschauch entsprechend der Abbildung.

## Montageschritt 17+18

17



Aus Sicherheitsgründen empfehlen wir die Verbindung der Fertigusche mit der Wand. Nutzen Sie dazu bitte die beigelegten Halterungen und montieren Sie diese wie links abgebildet an der Wand. Verbinden Sie die Halterungen anschließend über die Schraube D1.

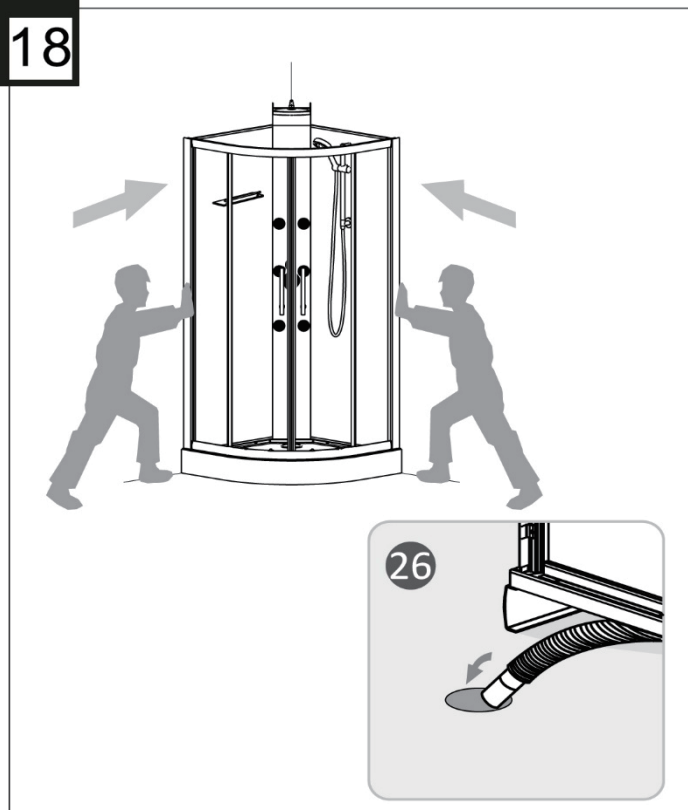
Hängen Sie den Duschkorb an die obere Glaskante der linken Rückwand.

### ACHTUNG:

Diese Fertigusche ist silikonfrei zu installieren.

Den Wasseranschluss empfehlen wir von einem Fachmann durchführen zu lassen.

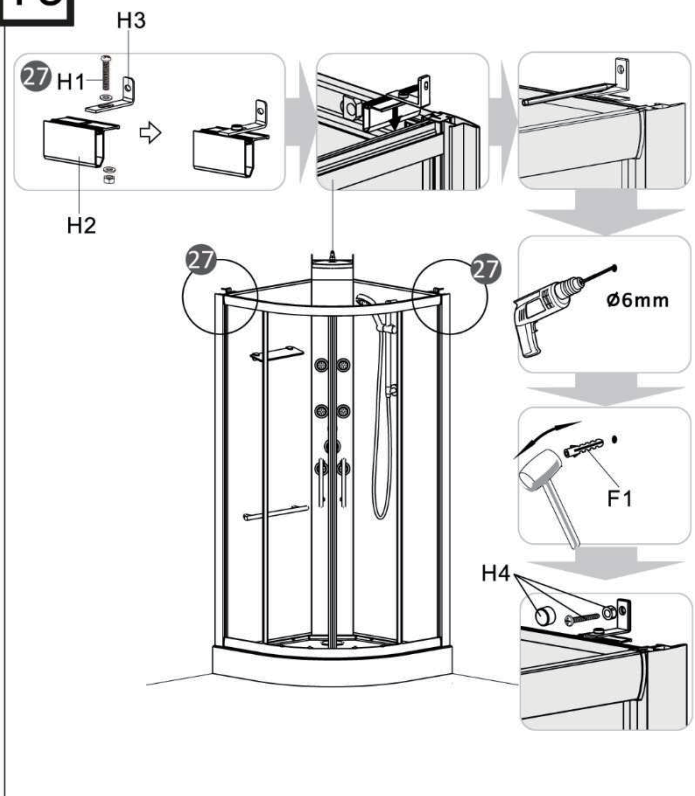
18



Bitte stellen Sie die Fertigusche an die dafür vorgesehene Position. Schließen Sie jetzt den Ablauf an Ihr Abwasser an.

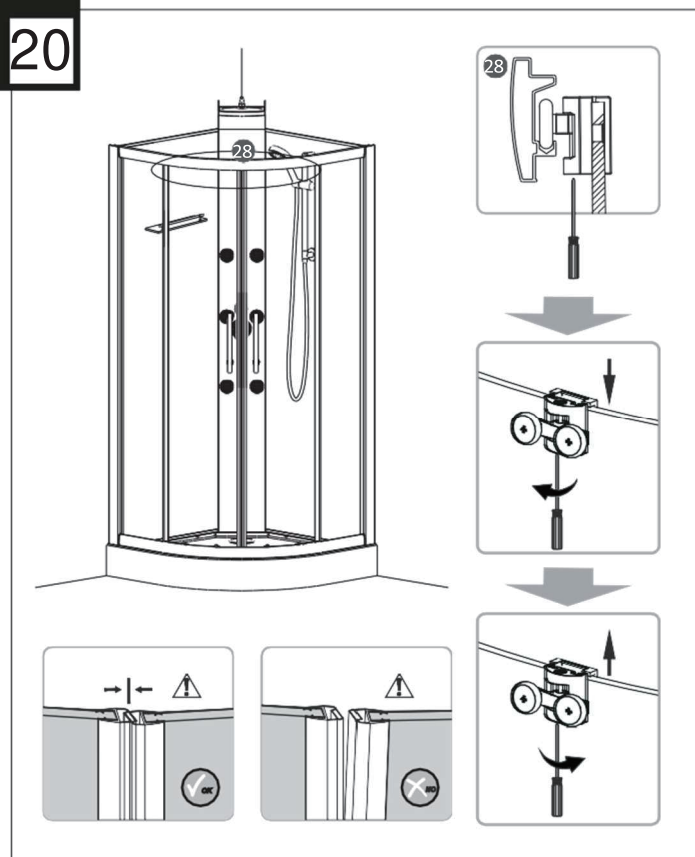
## Montageschritt 19+20

19



Bitte befestigen Sie die Duschkabine über die Halterung mit der Wand. Dies gibt dem Produkt mehr Stabilität. Zeichnen Sie die Bohrlöcher an und bohren Sie dann mit einem 6mm Bohrer die entsprechenden Löcher. Danach können die Halterungen wie gezeigt an der Wand befestigt werden.

20



Wenn die Schiebetüren nicht richtig schließen oder ein Spalt zwischen den Magnetleisten oben oder unten entsteht, dann müssen Sie zum Ausrichten der Kabine die Schrauben an den oberen Laufrollen im oder gegen den Uhrzeiger drehen.

**ACHTUNG:** Bitte richten Sie die Türen so aus, dass die unteren Laufrollen leicht in der unteren Laufschiene laufen.

Hersteller / Inverkehrbringer:  
Globus Fachmärkte GmbH & Co.KG,  
Zeichenstraße 8,  
66333 Völklingen

„Ansprechpartner für den Service“  
Tel:0800 0008209  
Servicezeiten: 8:00 - 17:00 Uhr

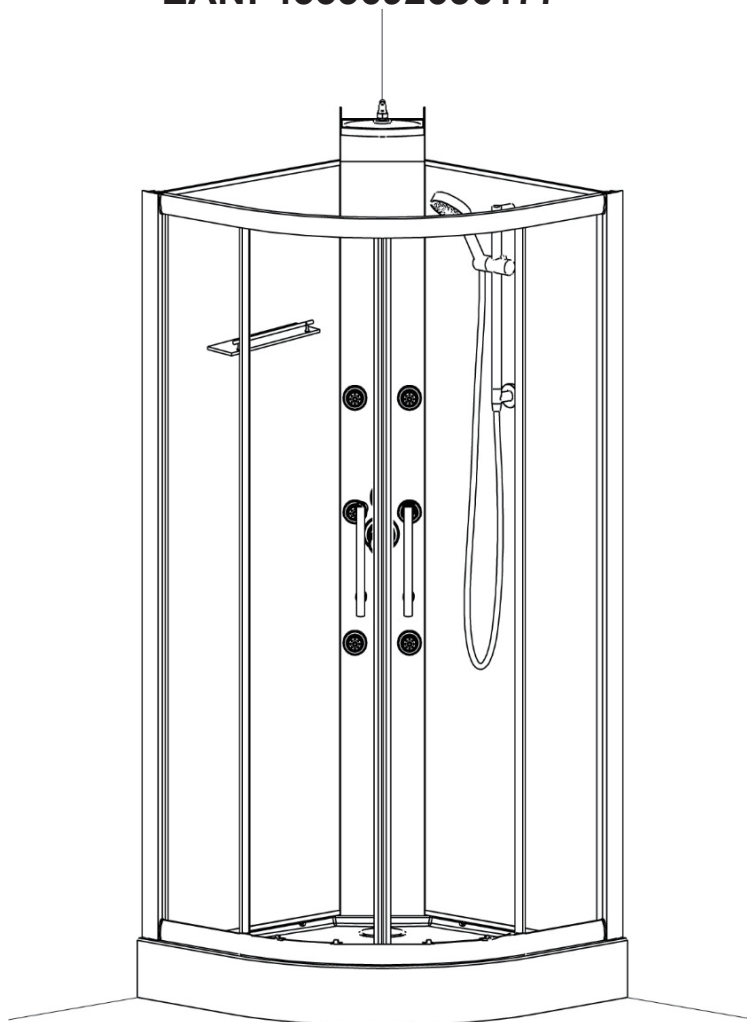
Die Leistungserklärung zu diesem Artikel finden Sie unter:  
[www.globus-baumarkt.de/artikeldokumente](http://www.globus-baumarkt.de/artikeldokumente)

# EASY-FIX-NEW

Dimensions : 900x900x2260 mm

Modell: K-1861B-1

EAN: 4333692656177

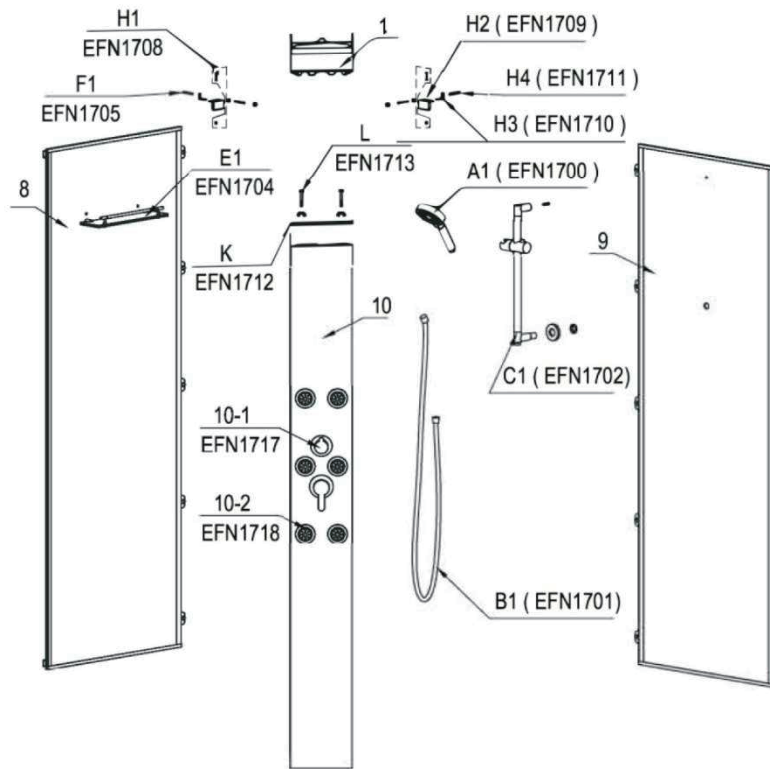
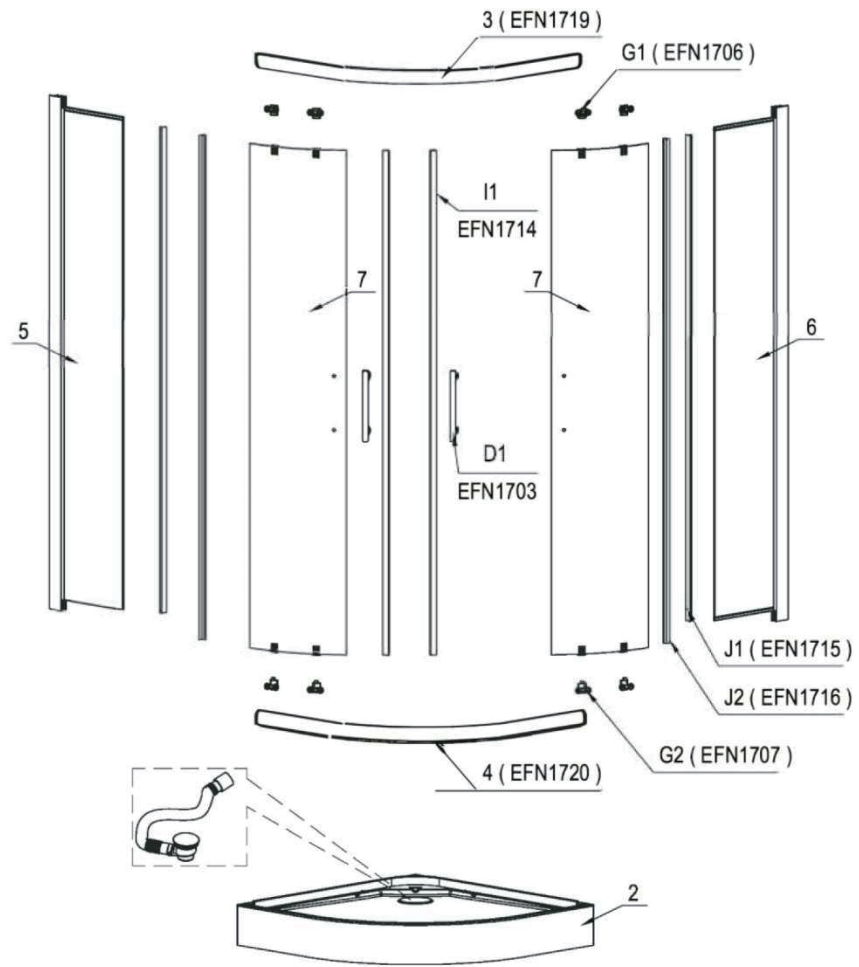


Veillez lire attentivement la notice d'utilisation et la conserver afin de pouvoir la consulter ultérieurement.



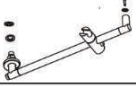
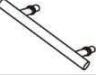





Nous vous recommandons d'installer notre produit uniquement à l'aide de la notice de montage fournie. Si notre produit n'est pas monté conformément à la notice, la garantie s'éteint. Nous vous recommandons de faire installer notre produit par un professionnel autorisé.











# Avertissement



## Accessoires





Dés.	Art. n°	Illustration	Qté
A1	EFN1700		X1
B1	EFN1701		X1
C1	EFN1702		X1
D1	EFN1703		X2
E1	EFN1704		X1
F1	EFN1705		X2
G1	EFN1706		X4
G2	EFN1707		X4
H1	EFN1708		X2

Dés.	Art. n°	Illustration	Qté
H2	EFN1709		X2
H3	EFN1710		X2
H4	EFN1711		X2
K	EFN1712		X1
L	EFN1713		X2
I1	EFN1714		X2
J1	EFN1715		X2
J2	EFN1716		X2

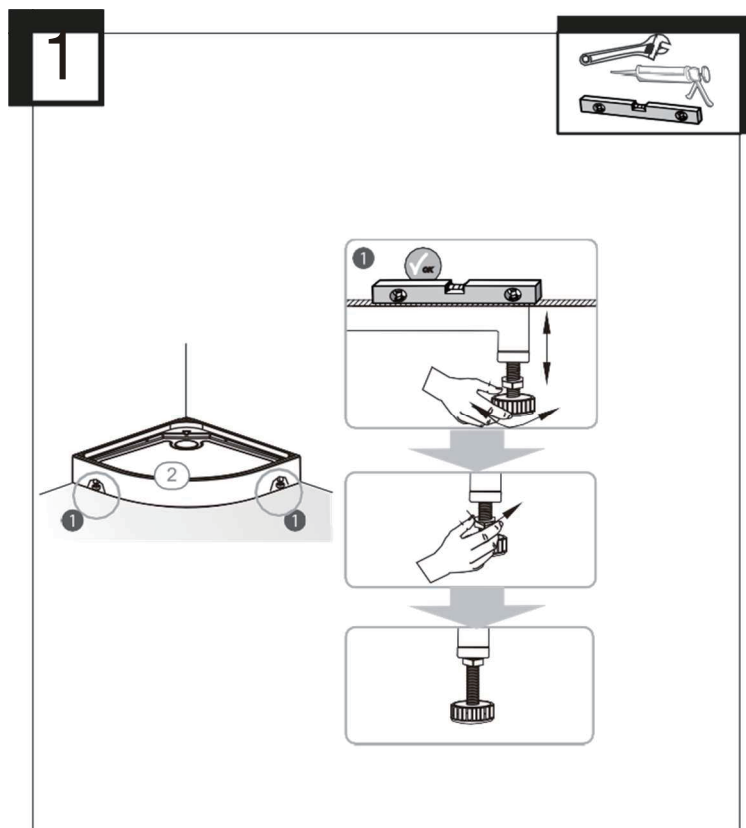
**Veillez contrôler le nombre de pièces livrées dans les accessoires. L'installation complète n'est possible**

**que si toutes les pièces sont présentes à la livraison.**

**De plus, les pièces suivantes sont proposées en tant que pièces de rechange pour la maintenance.**

Dés.	Art. n°	Illustration	Qté
10-1	EFN1717		X1
10-2	EFN1718		X1
3	EFN1719		X1
4	EFN1720		X1

## Étapes de montage 1+ 2

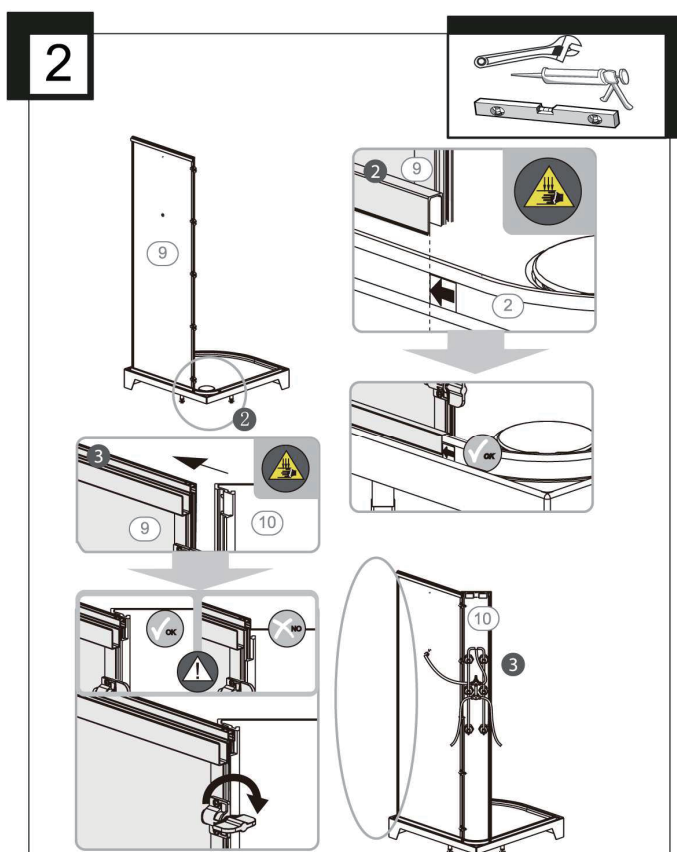


Vérifiez l'horizontalité du receveur à douche à l'endroit où la cabine de douche sera installée.

L'horizontalité sera ajustée grâce aux pieds réglables situés en dessous du receveur de douche.

Veillez à ce que l'écoulement du receveur de douche puisse être raccordé avec l'écoulement dans le sol.

Veillez à utiliser du silicone pour fixer le siphon.



Insérez la paroi arrière dans le rail du receveur à douche prévu à cet effet comme indiqué sur l'image de gauche.

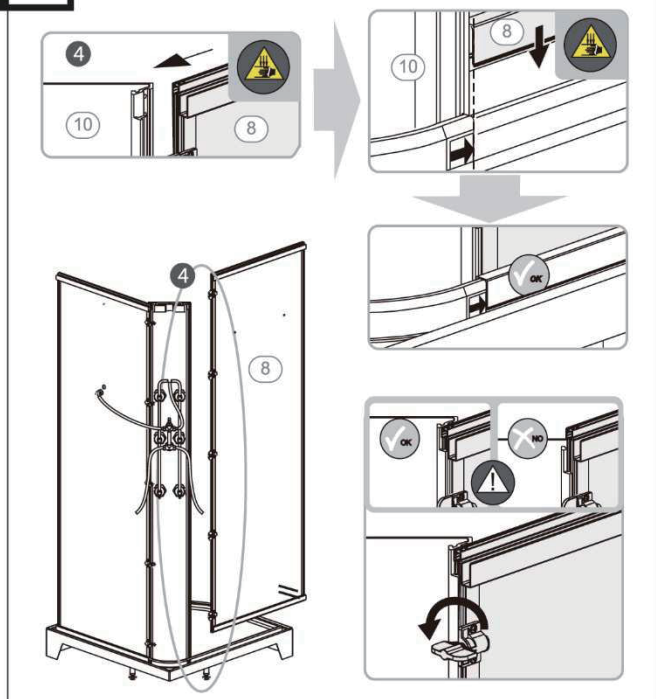
Veillez à ce que la paroi arrière soit positionnée à l'endroit indiqué sur le rail.

Prenez ensuite le panneau de contrôle et installez-le également sur le rail. Veillez là aussi à bien positionner le profilé.

Les deux éléments sont reliés entre eux grâce aux vis papillon.

## Étapes de montage 3+ 4

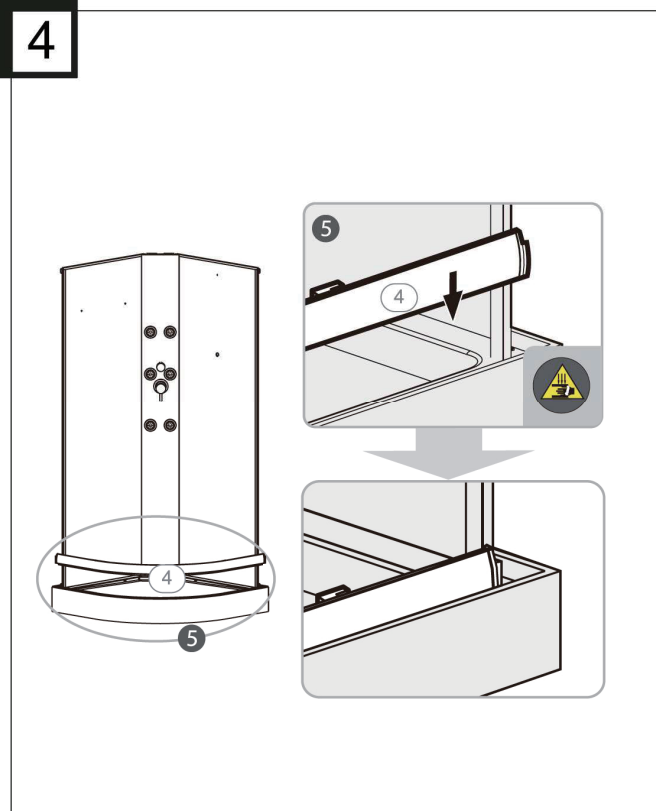
3



Installez ensuite la deuxième paroi arrière comme la précédente en l'insérant sur l'autre rail du receveur de douche.

Reliez le panneau de contrôle de la douche à la paroi arrière avec les vis papillon comme ci-dessus.

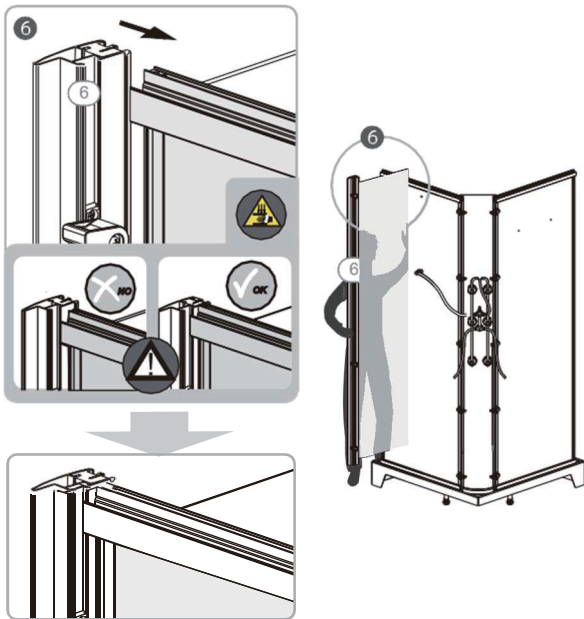
4



Ensuite, positionnez le rail de guidage inférieur sur le receveur de douche, comme indiqué sur l'image de gauche.

## Étapes de montage 5+6

5



Installez ensuite la partie fixe. Positionnez le profilé en aluminium sur la partie fixe contre la paroi arrière, comme indiqué sur l'image de gauche.

Prenez garde à la position (pos. 6) de la vis de blocage. Celle-ci doit être en position ouverte.

6

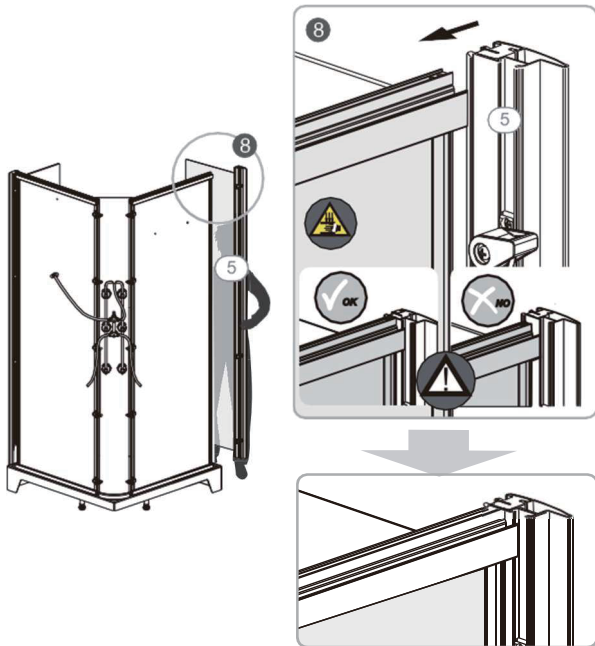


Enfoncez la partie fixe sur le rail de guidage inférieur, comme illustré à gauche. La vitre doit être insérée entre le profilé en aluminium et la pince à verre.

Le profilé vertical et le profilé horizontal doivent être fixés au rail de guidage grâce à la pièce d'angle en plastique.

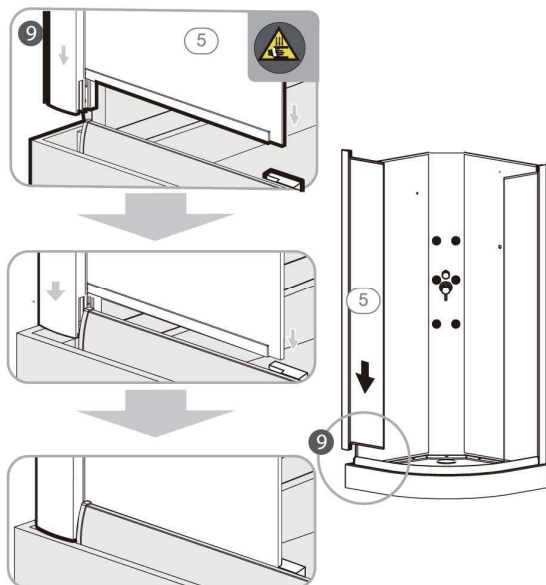
## Étapes de montage 7+8

7



Installez la deuxième partie fixe de la même façon que la première (cf. étape 5).

8

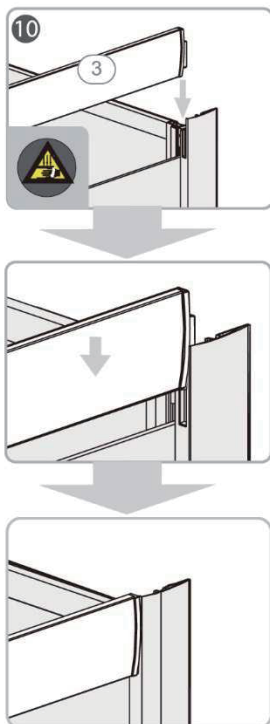
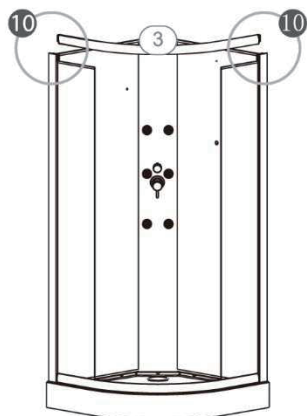


Fixez la seconde partie fixe comme la première au rail de guidage inférieur.

Veillez à nouveau à ce que la vitre soit insérée entre le rail de guidage et la pince à verre.

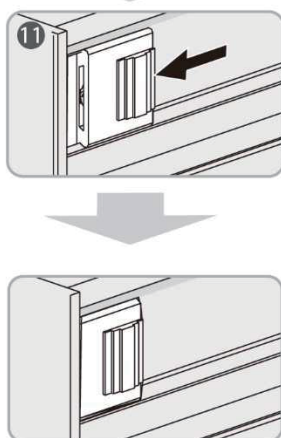
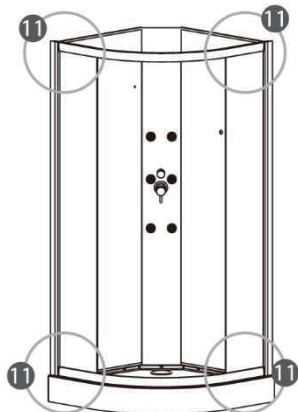
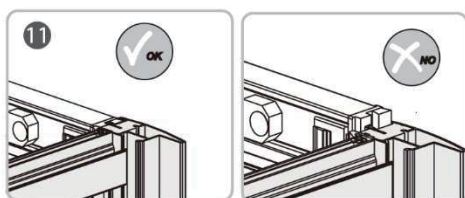
## Étapes de montage 9+10

9



Insérez maintenant le rail de guidage supérieur en l'enfonçant sur les éléments des parties fixes. Pour ce faire, le rail de guidage doit être inséré par le haut sur les deux extrémités.

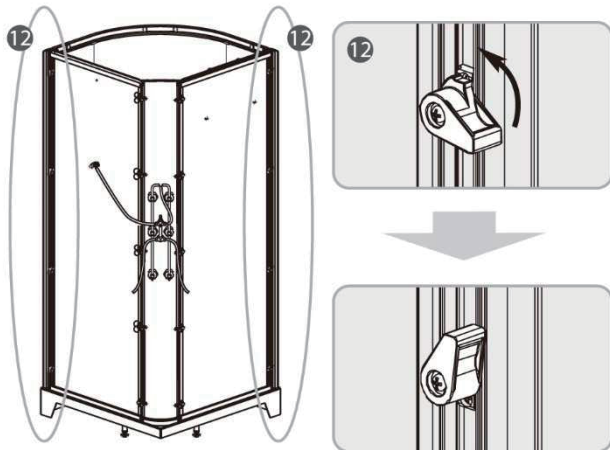
10



Pour fixer le rail de guidage, les caches doivent être insérés comme illustré sur l'image de gauche. Veillez à bien insérer les 4 caches de sécurité haut et bas / droite et gauche.

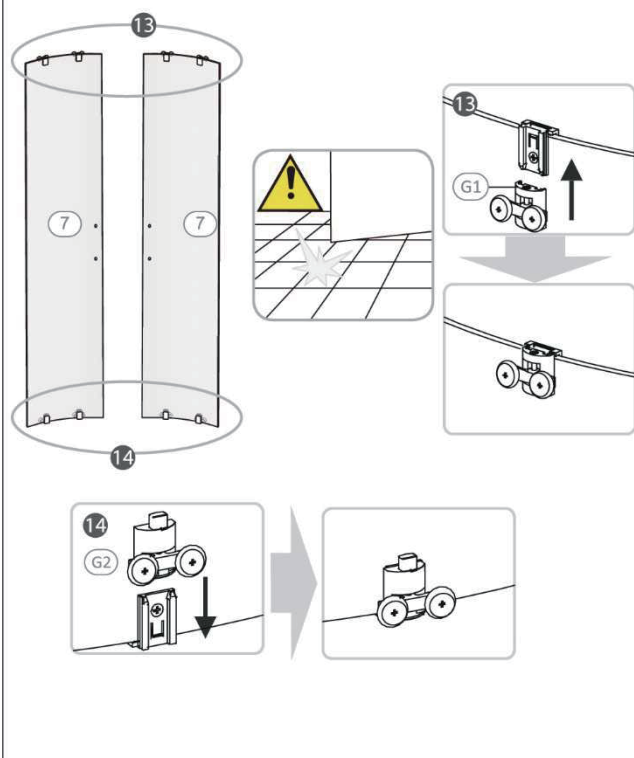
## Étapes de montage 11+12

11



Fermez ensuite les sécurités situées entre les éléments des parties fixes et les parois arrières comme illustré à gauche. Celles-ci servent à sécuriser la fixation des parois arrières avec les éléments des parties fixes.

12



Installez ensuite les roulettes sur les portes coulissantes.

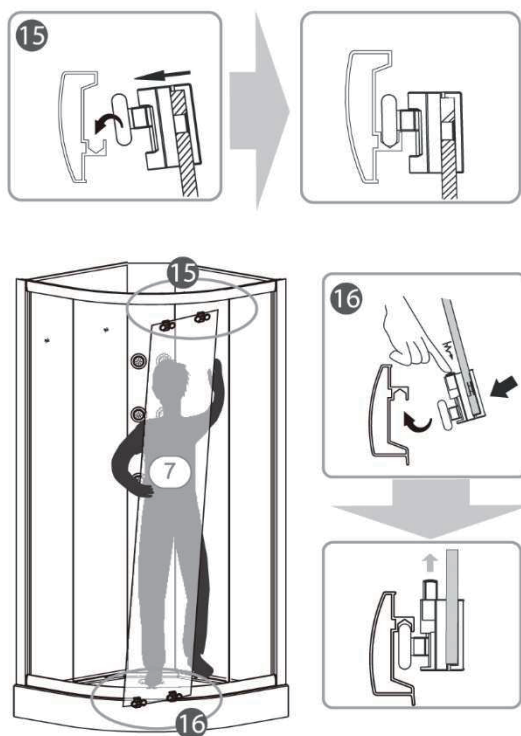
Veillez à ce que les vis soient serrées à la main.

Les roulettes du haut et du bas sont différentes. Veuillez en tenir compte durant le montage.

Roulettes G1 - en haut  
Roulettes G2 - en bas

## Étapes de montage 13+14

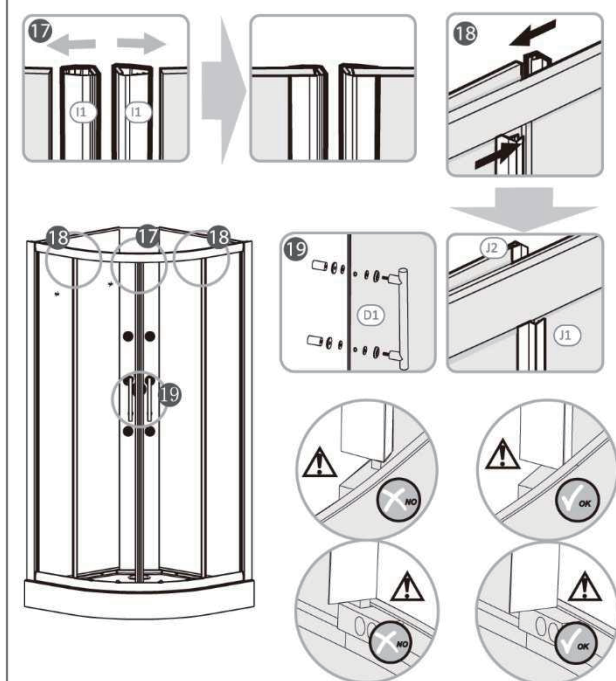
13



Fixez ensuite la douche de tête au panneau de contrôle de douche. Pour ce faire, positionnez la douche de tête sur le panneau de contrôle de douche et fixez-la à l'aide des deux vis et des deux écrous papillon. Serrez bien les écrous papillon à la main.

Connectez le flexible de raccordement à l'eau fourni à la douche de tête. Veillez à ce que l'écrou soit vissé droit afin d'éviter toute fuite d'eau éventuelle.

14

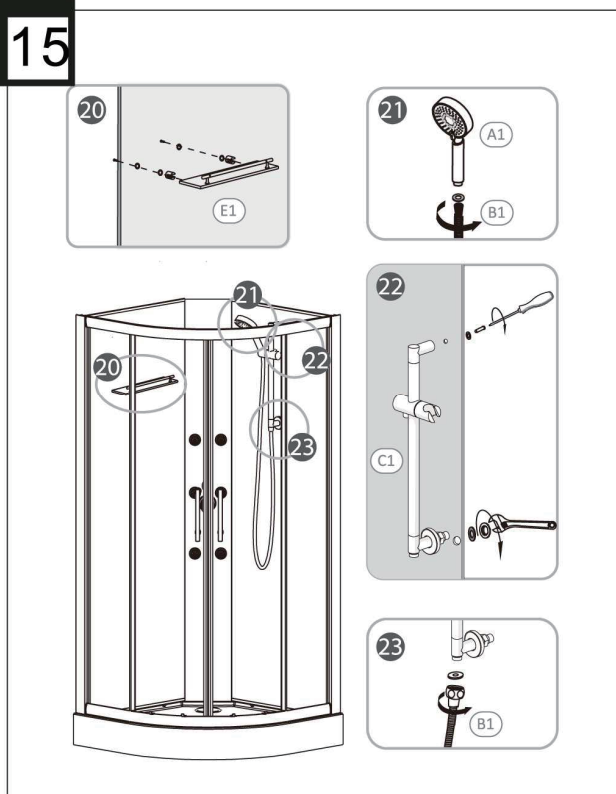


Accrochez ensuite les deux portes coulissantes dans le rail de guidage supérieur. En bas, les portes coulissantes doivent être enfoncées dans le rail de guidage grâce au système à ressort des roulettes.

Veillez à ce que toutes les roulettes soient réellement positionnées

## Étapes de montage 15+ 16

15

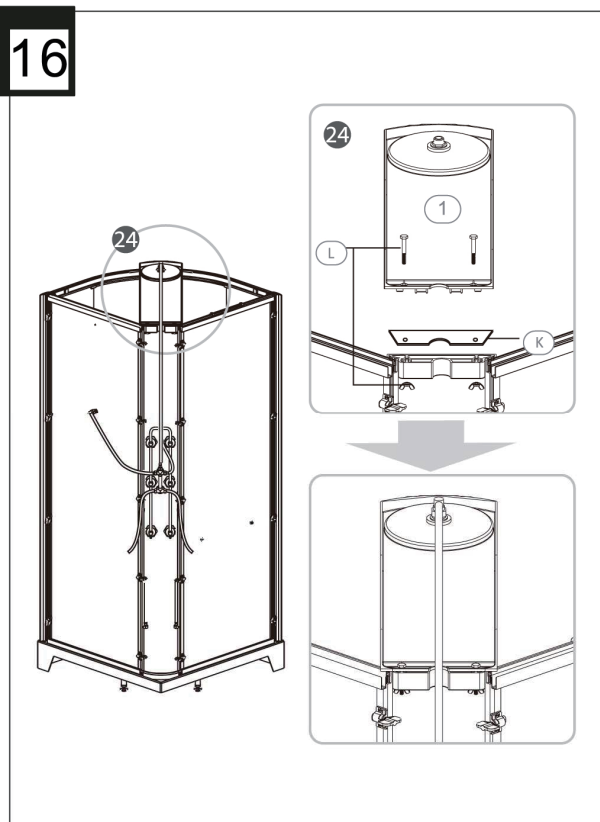


Installez les joints magnétiques ainsi que les profilés à déflexeur d'eau comme illustré à gauche. Les profilés à déflexeur d'eau les plus longs seront montés sur les portes coulissantes. Les plus courts doivent être insérés sur les vitres fixes.

Veillez à ce que les joints magnétiques soient parallèles et ne laissent aucun interstice.

Installez la poignée comme illustré à gauche. La barre doit être installée à l'extérieur.

16

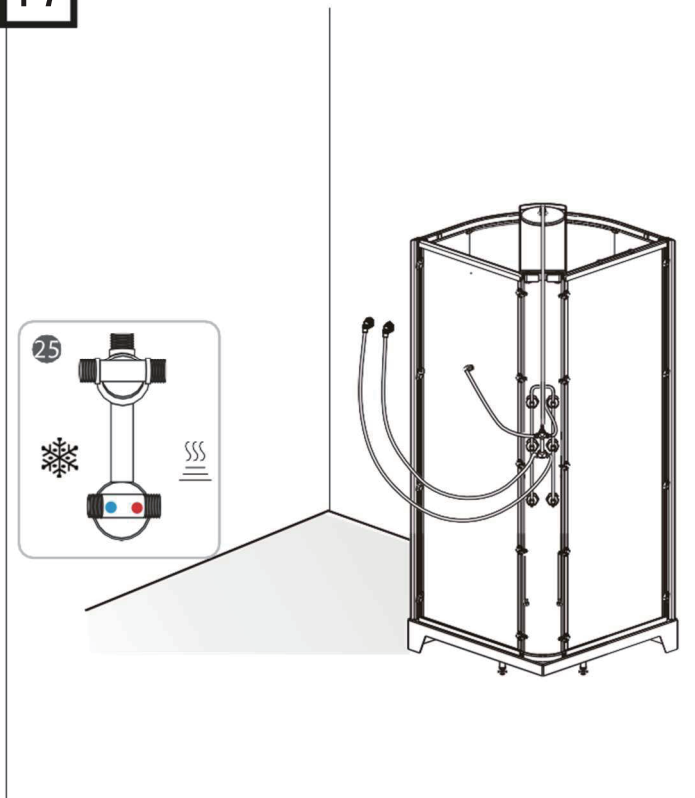


Installez ensuite la barre de douche, la douchette à main et la tablette en verre comme illustré à gauche.

Raccordez le flexible de douche comme illustré.

## Étapes de montage 17+18

17

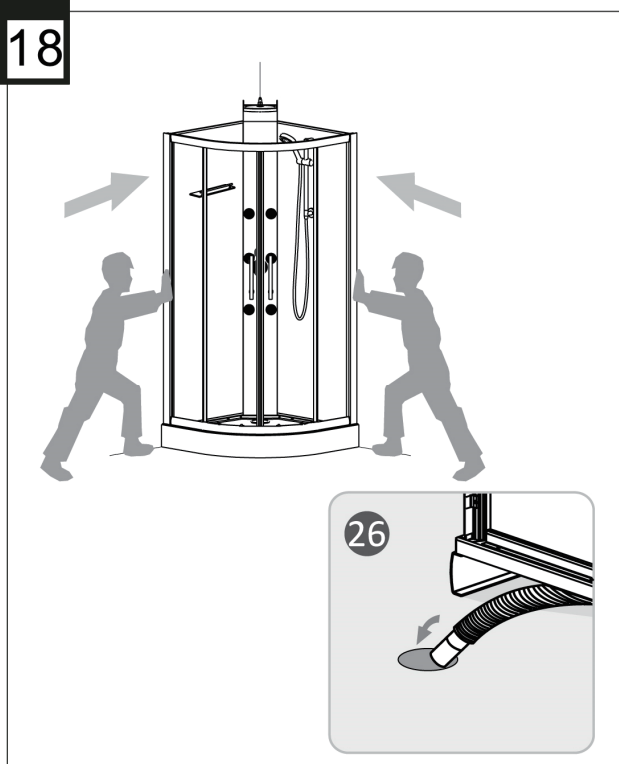


Pour des raisons de sécurité, nous recommandons de fixer la cabine de douche au mur une fois assemblée. Pour ce faire, utilisez les fixations fournies et installez-les au mur comme illustré à gauche. Fixez ensuite les fixations au moyen d'une vis D1.

Accrochez l'étagère de douche sur le rebord supérieur du verre de la paroi arrière gauche.

**ATTENTION :**  
Cette cabine de douche doit être installée sans joint silicone.  
Nous conseillons de faire effectuer le raccordement à l'eau par un spécialiste.

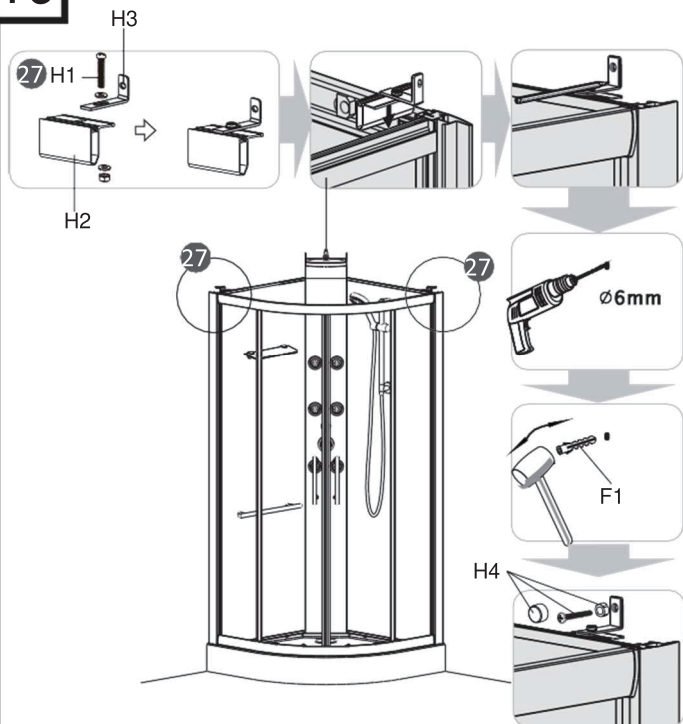
18



Veillez positionner la cabine assemblée à l'endroit prévu. Raccordez ensuite l'écoulement à votre réseau d'eaux usées.

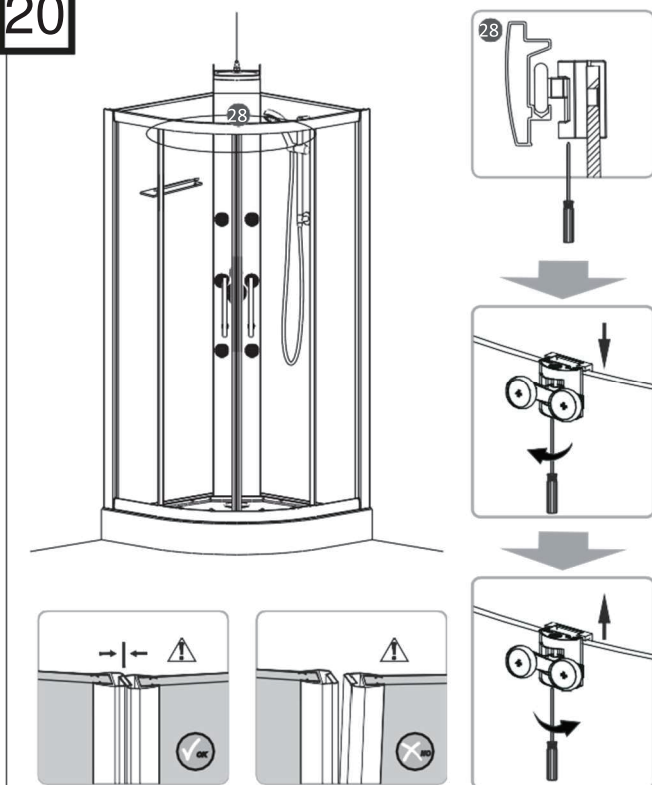
## Étapes de montage 19+20

19



Veillez fixer la cabine de douche au mur à l'aide de la fixation.  
Le produit y gagnera en stabilité.  
Marquez l'emplacement des trous de perçage et percez avec un foret de 6 mm les trous correspondants. Vous pouvez ensuite fixer les fixations au mur comme illustré ici.

20



Si les portes coulissantes ne se ferment pas parfaitement ou laissent apparaître un interstice en haut ou en bas lorsqu'elles sont fermées, ajustez-les à l'aide des vis situées au niveau des roulettes supérieures en tournant ces vis dans le sens des aiguilles d'une montre ou dans le sens inverse.

**ATTENTION :** Veillez à aligner les portes de sorte que les roulettes de guidage inférieures glissent facilement dans les rails de guidage inférieurs.

Fabricant/distributeur :  
Globus Fachmärkte GmbH & Co.KG,  
Zeichenstraße 8,  
66333 Völklingen

« Interlocuteur maintenance » Tél :  
0800 0008209  
Heures d'ouverture : 8 h – 17 h

La déclaration de performance de ces articles est à  
retrouver sur : [www.globus-baumarkt.de/artikeldokumente](http://www.globus-baumarkt.de/artikeldokumente)

