



# SmokeFire®

Holzpelletgrill



**EIN HAUPTGRUND FÜR BRÄNDE IST DAS NICHTEINHALTEN  
DES ERFORDERLICHEN ABSTANDS ZU BRENNBAREN  
MATERIALIEN. ES IST ÄUSSERST WICHTIG, DASS DIESES  
PRODUKT NUR IN ÜBEREINSTIMMUNG MIT DIESEN  
ANWEISUNGEN MONTIERT UND AUFGESTELLT WIRD.**

**51779**

DE

01.08.19



# SICHERHEIT

**LIES BITTE VOR DER MONTAGE UND INBETRIEBNAHME DES GERÄTS ALLE ANWEISUNGEN.** Dieses Benutzerhandbuch enthält wichtige Sicherheitshinweise (Gefahr, Warnung und Vorsicht). Bitte lies das gesamte Handbuch, bevor du diesen Pelletgrill montierst und in Betrieb nimmst. Ein Nichtbeachten dieser Anweisungen kann zu Sachschäden, Verletzungen und zum Tod führen. Informiere dich beim örtlichen Bauamt oder der Feuerwehr über örtlich geltende Beschränkungen und Anforderungen an die Installationsinspektion. Hinweise zur Montage sind in der Montageanleitung angegeben. **BEWAHRE DIESES HANDBUCH AUF.**

Besuche [weber.com](http://weber.com), wähle dein Land aus und registriere jetzt deinen Grill.

Die Hinweise **GEFAHR**, **WARNUNG** und **VORSICHT** werden in diesem Handbuch verwendet, um kritische und wichtige Informationen hervorzuheben. Die Hinweise werden im Folgenden definiert.

- ⚠ **GEFAHR!**: Weist auf eine gefährliche Situation hin, die – falls sie nicht verhindert wird – **zu Todesfällen oder schweren Verletzungen führen wird.**
- ⚠ **WARNUNG!**: Weist auf eine gefährliche Situation hin, die – falls sie nicht verhindert wird – **zu Todesfällen oder schweren Verletzungen führen kann.**
- ⚠ **VORSICHT!**: Weist auf eine gefährliche Situation hin, die – falls sie nicht verhindert wird – **zu leichten oder mittelschweren Verletzungen führen kann.**

⚠ **GEFAHR!** Halte entflammbare Dämpfe und Flüssigkeiten vom Grill fern. Verwende NIEMALS Benzin, Laternenbrennstoff auf Benzinbasis, Kerosin, Flüssiggrillanzünder oder vergleichbare Flüssigkeiten, um dieses Gerät zu entzünden oder ein Feuer darin anzufachen. Halte diese Flüssigkeiten fern von diesem Gerät, wenn es sich in Betrieb befindet.

⚠ **WARNUNG!** Nur für die Verwendung im Freien. Der Pelletgrill muss so aufgestellt werden, dass Verbrennungsgase wie Rauch nicht in ein Gebäude eindringen können. Ziehe für weitere Anforderungen örtlich geltende Richtlinien der Feuerwehr oder des Gebäudeverwalters zurate.

⚠ **WARNUNG!** Kreosot – Bildung und Entfernung. Wenn Holzpellets langsam verbrannt werden, entstehen Teer- und weitere organische Dämpfe, die zusammen mit Feuchtigkeit Kreosot bilden. Wird Kreosot entzündet, entsteht ein äußerst heißes Feuer.

⚠ **WARNUNG!** Das Asche- und Fettauffangsystem sowie die Grillkammer sollten vor jedem Grillvorgang auf Fett- und/oder Kreosotbildung überprüft werden. Sind Fett- oder Kreosotansammlungen vorhanden, sollten diese entfernt werden, um das Brandrisiko zu verringern.

⚠ **WARNUNG!** Entsorgung von Asche – Warte nach dem Herunterfahren immer, bis der Grill vollständig abgekühlt ist. Entsorge Fett- und Ascherückstände erst, wenn sie vollständig abgekühlt sind.

⚠ **WARNUNG!** Verwende in diesem Grill ausschließlich WEBER SMOKEFIRE 100% NATÜRLICHE HOLZPELLETS. Verwende keine Pellets mit Zusatzstoffen.

⚠ **WARNUNG!** Entferne Töpfe und Pfannen aus dem Gerät, wenn es sich in Betrieb befindet und nicht überwacht wird, um das Brandrisiko zu verringern.

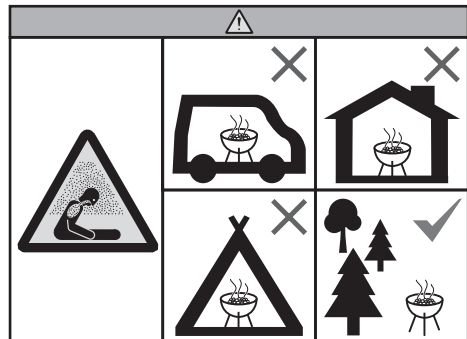
⚠ **VORSICHT!** Verwende keine Zubehörteile, die nicht für den Gebrauch mit diesem Gerät vorgesehen sind.

⚠ **WARNUNG!** Befolge diese Richtlinien, um zu verhindern, dass du, deine Familie oder andere Personen eine Kohlenstoffmonoxidvergiftung erleiden. Es handelt sich dabei um ein farb- und geruchloses Gas.

- Symptome einer Kohlenstoffmonoxidvergiftung: Kopfschmerzen, Schwindel, Schwäche, Übelkeit, Erbrechen, Schläfrigkeit und Verwirrtheit. Kohlenstoffmonoxid verringert die Fähigkeit des Bluts, Sauerstoff zu transportieren. Ein geringer Sauerstoffgehalt im Blut kann zur Bewusstlosigkeit und zum Tod führen.
- Suche einen Arzt auf, wenn bei dir oder einer anderen Person beim Grillen oder in der Nähe dieses Geräts erkältungs- oder grippeähnliche Symptome auftreten. Eine Kohlenstoffmonoxidvergiftung kann leicht mit einer Erkältung oder einer Grippe verwechselt werden und wird daher häufig zu spät erkannt.
- Der Konsum von Alkohol oder Drogen verstärkt die Symptome einer Kohlenstoffmonoxidvergiftung.

⚠ **WARNUNG!** Kohlenstoffmonoxid ist besonders giftig für Mutter und Kind während der Schwangerschaft sowie für Säuglinge, ältere Menschen, Raucher und Personen mit Problemen des Blut- oder Kreislaufsystems wie Blutarmut oder Herzerkrankungen.

⚠ **WARNUNG!** Verwende den Grill niemals in beengten und/oder bewohnten Bereichen, z. B. in Häusern, Zelten, Wohnwagen, Wohnmobilen oder auf Booten. Andernfalls kann dies zum Tod durch eine Kohlenstoffmonoxidvergiftung führen.



## GEFAHR

⚠ **GEFAHR!** Verwende den Grill niemals in Innenbereichen! Der Grill ist für die Verwendung in gut belüfteten Außenbereichen vorgesehen. Er dient nicht als Heizung und darf niemals als solche verwendet werden. Wenn der Grill in Innenbereichen verwendet wird, sammeln sich giftige Gase, die zu schweren Verletzungen oder zum Tod führen können.

⚠ **GEFAHR!** Dieser Grill ist NICHT für die gewerbliche Nutzung vorgesehen und nur für den Gebrauch im Freien ausgelegt.

⚠ **GEFAHR!** Verwende den Grill NICHT in Garagen, Gebäuden, überdachten Durchgängen, Zelten, auf einer überdachten Veranda oder in anderen geschlossenen Bereichen.

⚠ **GEFAHR!** Führe NIEMALS Wartungsarbeiten an dem Grill durch, solange er noch mit einer Stromquelle verbunden ist. Zieh vor Wartungsmaßnahmen immer zuerst den Stecker.

⚠ **GEFAHR!** Die an den Grill angeschlossene Spannung stellt eine Gefahr dar und kann zu Elektroschocks, Verbrennungen und zum Tod führen. Trenne den Grill vor dem Warten oder Reinigen stets von der Stromquelle.

## WARNUNG

⚠ **WARNUNG!** Verwende den Grill nur dann, wenn alle Teile richtig angebracht sind. Der Grill muss ordnungsgemäß und entsprechend der Montageanleitung montiert werden. Eine unsachgemäße Montage kann gefährlich sein.

⚠ **WARNUNG!** Nimm den Grill NIEMALS in Betrieb, wenn das Asche- und Fettauffangsystem nicht ordnungsgemäß eingesetzt ist. Verwende stets eine Tropfschale, um das Fett in der Schublade aufzufangen.

⚠ **WARNUNG!** Entferne NIEMALS das Asche- und Fettauffangsystem, während der Grill in Betrieb ist.

⚠ **WARNUNG!** Dieser Grill ist NICHT für die Verwendung von Holzkohlebricketts, Flüssigbrennstoff oder Lavasteinen geeignet.

⚠ **WARNUNG!** Verwende den Grill NIEMALS unter einer brennbaren Konstruktion wie einer Decke oder einem Überbau.

⚠ **WARNUNG!** Das Konsumieren von Alkohol, verschreibungspflichtigen oder nichtverschreibungspflichtigen Arzneimitteln kann sich negativ auf die Fähigkeit des Verbrauchers auswirken, den Grill ordnungsgemäß und sicher zu montieren oder zu bedienen.

⚠ **WARNUNG!** Gehe stets mit großer Vorsicht vor, wenn du den Grill verwendest. Beim Vorheizen, Grillen und Reinigen ist der Grill heiß. Er darf während des Betriebs NIEMALS unbeaufsichtigt gelassen oder bewegt werden.

⚠ **WARNUNG!** Halte Kinder und Haustiere fern.

⚠ **WARNUNG!** Dieser Grill ist NICHT für den Einbau in oder auf Wohnwagen und/oder Booten geeignet.

⚠ **WARNUNG!** Verwende diesen Grill NIEMALS, wenn sich in einem Umkreis von 65 cm (2 ft) brennbare Materialien befinden. Brennbare Materialien können zum Beispiel Teile aus (behandeltem) Holz, eine Terrasse, eine Veranda, ein Windfang sowie Vinylverkleidungen und Terrassentüren sein.

⚠ **WARNUNG!** Verwende den Grill ausschließlich auf einem sicheren, ebenen Untergrund und halte brennbare Materialien fern.

⚠ **WARNUNG!** Verwende den Grill NIEMALS bei starkem Wind.

⚠ **WARNUNG!** Trage keine Kleidung mit weiten Ärmeln, während du den Grill entzündest oder bedienst.

⚠ **WARNUNG!** Berühre NIEMALS die Grillroste, die Brennkammer, die Glühkerze, das Asche- und Fettauffangsystem oder den Grill, um zu überprüfen, ob diese heiß sind.

⚠ **WARNUNG!** Verwende nach dem Grillen das Hauptmenü oder halte den Drehschalter drei Sekunden lang gedrückt, um den Grill herunterzufahren und den Brennstoff zu löschen.

⚠ **WARNUNG!** Trage stets hitzebeständige Grillhandschuhe, wenn du den Grill, den Deckel, den Warmhalterost, das Thermometer oder die Temperaturfühler bedienst.

⚠ **WARNUNG!** Der Seitentisch darf maximal mit 18 kg (40 Pfund) belastet werden. Lehne dich nicht auf den Seitentisch und überlaste ihn nicht.

⚠ **WARNUNG!** Bewege, lagere oder decke den Grill erst dann ab, wenn sämtlicher Brennstoff gelöscht und der Grill vollständig abgekühlt ist.

⚠ **WARNUNG!** Verwende NIEMALS Wasser, um Stichflammen zu bekämpfen oder den Brennstoff zu löschen.

⚠ **WARNUNG!** Verwende diesen Grill nur so, wie in diesem Handbuch beschrieben. Ein unsachgemäßer Gebrauch kann zu Bränden, Stromschlägen oder Verletzungen führen.

⚠ **WARNUNG!** Dieses Gerät darf nur an eine geerdete Steckdose angeschlossen werden. Verwende keine Steckeradapter. Wird ein Verlängerungskabel benötigt, verwende ausschließlich ein für den Außenbereich geeignetes Verlängerungskabel mit einem Schuko-Stecker und einem Leiterdurchmesser von 1,63 mm (14-gauge). Die Länge des Verlängerungskabels sollte maximal 4 m (13 ft) betragen. Das Verlängerungskabel sollte nicht länger als unbedingt nötig sein. Überprüfe das Verlängerungskabel vor der Verwendung auf Beschädigungen und tausche es ggf. aus. Verwende nur dann ein Verlängerungskabel, wenn dieses den in diesem Handbuch aufgeführten Spezifikationen entspricht, um das Risiko von Sachschäden und/oder Personenschäden zu minimieren.

⚠ **WARNUNG!** Überprüfe das Stromkabel regelmäßig auf Anzeichen für Beschädigungen. Verwende das Gerät NICHT, wenn Stromkabel oder Stecker beschädigt sind.

⚠ **WARNUNG!** Verwende das Gerät NICHT, wenn die Steckdose beschädigt ist.

⚠ **WARNUNG!** Zieh das Kabel stets am Stecker aus der Steckdose. Zieh NICHT am Kabel.

⚠ **WARNUNG!** Bei Betrieb des Grills dürfen sich in einem Umkreis von 3 m (10 ft) rund um den Grill keine Gewässer o. Ä. befinden, wie z. B. ein Swimmingpool oder ein Teich.

⚠ **WARNUNG!** Halte Strom- und Verlängerungskabel fern von heißen Oberflächen und Wasser und achte darauf, dass sie keine Stolperfallen darstellen. Verwende den Riemen für die Kabelführung, um Stolperfallen zu vermeiden.

⚠ **WARNUNG!** Die Fleischtemperaturfühler sind sehr spitz und heizen sich im Betrieb auf. Gehe im Umgang mit den Temperaturfühlern mit Vorsicht vor, um Verletzungen zu vermeiden.

⚠ **WARNUNG!** Achte darauf, dass sich der Trichterbehälter nicht vollständig leert, während der Grill in Betrieb ist.

⚠ **WARNUNG!** Das im Lieferumfang des Grills enthaltene Netzkabel ist zum Schutz vor Stromschlägen mit einem Dreiphasenstecker (Schukostecker) ausgestattet. Der Stecker sollte direkt in eine geerdete Dreiphasensteckdose gesteckt werden. Der Stecker darf nicht abgeschnitten, entfernt oder modifiziert werden.

⚠ **WARNUNG!** WEBER empfiehlt, die Brennkammer, die Förderschnecke und die Grillkammer regelmäßig auf Verstopfungen zu untersuchen, die einen ausreichenden Luftstrom verhindern könnten. Weitere Details findest du im Abschnitt *EMPFÖHLENE REINIGUNG*.

⚠ **WARNUNG!** Wird der Grill bei Nichtgebrauch, Regen oder hoher Feuchtigkeit im Freien aufbewahrt, sollten die Holzpellets im Trichterbehälter auf Feuchtigkeit überprüft werden, um sicherzustellen, dass sie trocken sind. Holzpellets, die nass sind oder hoher Feuchtigkeit ausgesetzt werden, können aufquellen, auseinanderbrechen und das Förderschneckensystem verstopfen oder blockieren.

⚠ **WARNUNG!** Wenn du die WEBER CONNECT App verwendest, um den Betrieb des Grills zu überwachen, stelle sicher, dass vor der Inbetriebnahme alle erforderlichen Sicherheitsvorkehrungen eingehalten wurden. Jemand, der sich gut mit der Bedienung des Grills auskennt, muss sich in der Nähe des Grills befinden, um im Notfall eingreifen zu können. Lass den Grill nicht unbeaufsichtigt.

⚠ **WARNUNG!** Stelle sicher, dass das Asche- und Fettauffangssystem, der Wärme-Diffusor und alle FLAVORIZER BARS ordnungsgemäß eingesetzt sind, um die Wahrscheinlichkeit eines Fettbrandes zu verringern.

## VORSICHT

⚠ **VORSICHT!** Vergewissere dich, dass alle Stromanschlüsse trocken sind und sich nicht auf dem Boden befinden.

⚠ **VORSICHT!** Beachte alle örtlich geltenden Gesetze und Richtlinien, wenn du dieses Gerät verwendest.

⚠ **VORSICHT!** Stelle sicher, dass die vorhandene Versorgungsspannung dem Spannungswert auf dem Geräteaufkleber entspricht, wenn du das Gerät an das Stromnetz anschließt.

⚠ **VORSICHT!** Zieh den Stecker des Grills immer aus der Steckdose, wenn der Grill nicht in Gebrauch ist oder gereinigt wird. Lass den Grill vollständig abkühlen, bevor du Wartungsarbeiten durchführst.

⚠ **VORSICHT!** Gehe mit besonderer Vorsicht vor, wenn du das Asche- und Fettauffangssystem herausnimmst und heißes Fett oder Asche entfernst.

⚠ **VORSICHT!** Bewahre deine WEBER SMOKEFIRE 100% NATÜRLICHE HOLZPELLETS stets an einem trockenen Ort auf. Dieser darf sich nicht in der Nähe von Wärme erzeugenden Geräten befinden.

## CALIFORNIA PROPOSITION 65

⚠ **WARNUNG!** Dieses Produkt kann Chemikalien freisetzen, einschließlich von Holzstaub. Holzstaub wird im US-Bundesstaat Kalifornien als Ursache für Krebs eingestuft. Weitere Informationen findest du auf [www.P65Warnings.ca.gov](http://www.P65Warnings.ca.gov).

⚠ **WARNUNG!** Dieses Produkt kann Chemikalien freisetzen, einschließlich von Verbrennungsnebenprodukten (u. a. Ruß und Kohlenstoffmonoxid). Diese Nebenprodukte werden im US-Bundesstaat Kalifornien als Ursache für Krebs und Geburtsfehler oder andere reproduktive Schäden eingestuft. Weitere Informationen findest du auf [www.P65Warnings.ca.gov](http://www.P65Warnings.ca.gov).

⚠ **WARNUNG!** Dieses Produkt kann Chemikalien freisetzen, einschließlich von Nickel. Nickel wird im US-Bundesstaat Kalifornien als Ursache für Krebs eingestuft. Weitere Informationen findest du auf [www.P65Warnings.ca.gov](http://www.P65Warnings.ca.gov). (Gilt nicht für „EX-exklusive Modelle“.)

• 220–240 V AC

• 50/60 Hz

• 384 W Max

## Inhaltsverzeichnis

2 Sicherheit

4 Garantie

5 Grillsystem

6 Besonderheiten  
WEBER CONNECT Regler

8 Vor dem Entzünden  
Einen geeigneten Standort zum Grillen auswählen  
Den Grill für den ersten Einsatz vorbereiten  
Regelmäßige Pflege und Wartung bei jedem Grillen  
WEBER CONNECT App  
Den Grill an das WLAN anbinden  
Den Grill per Bluetooth® verbinden

11 Bedienung des Grills  
Erstinbetriebnahme  
Bei jedem Grillen  
Mit Temperaturfühlern grillen  
Den Grill herunterfahren  
Pellets tauschen/den Trichterbehälter entleeren  
Grillmethoden  
Einstellmöglichkeiten

15 Regler-Einstellungen  
Dashboard  
Hauptmenü  
Einen Grillvorgang mit Temperaturfühler einstellen  
Einstellungen für einen Grillvorgang mit Temperaturfühler  
Grillprogramme  
Timer  
Regulatorische Informationen

17 Fehlersuche und  
-behebung

32 Pflege und Wartung

33 Tipps für Grillmeister

34 Ersatzteile



# GARANTIE

## Willkommen bei Weber

WEBER freut sich darauf, gemeinsam mit dir fantastische Grillabenteuer zu erleben. Auf zwei Dinge sind wir besonders stolz: auf unsere langlebigen Grills und auf den dazugehörigen hervorragenden Kundenservice. Unser Streben nach ausgezeichneter Leistung und Qualität ist unübertroffen. Und wir stehen hinter unseren Produkten – mit einer erstklassigen Garantie. Du kannst dich darauf verlassen, dass du mit deinem WEBER-Grill eine gute Wahl getroffen hast, und dich auf viele Stunden Grillspaß freuen.

### Garantie

Vielen Dank, dass du dich für ein WEBER-Produkt entschieden hast. Weber-Stephen Products LLC, 1415 S. Roselle Road, Palatine, Illinois 60067, USA steht für sichere, langlebige und zuverlässige Produkte.

Diese freiwillige Garantie von WEBER ist für dich kostenlos. Sie beinhaltet sämtliche Informationen, die du benötigst, wenn du dein WEBER-Produkt im unwahrscheinlichen Fall einer Störung oder eines Defekts reparieren oder ersetzen lassen musst.

Nach den geltenden Gesetzen hat der Eigentümer verschiedene Rechte, falls das Produkt defekt ist. Dazu zählt das Recht auf Nacherfüllung oder Ersatzlieferung, Minderung des Kaufpreises und Schadenersatz. Diese und andere gesetzliche Regelungen werden in keiner Weise von der von WEBER gewährten freiwilligen Garantie eingeschränkt. Diese Garantie räumt dem Eigentümer zusätzliche Rechte ein, die über die gesetzliche Garantieregelung hinausgehen.

### Freiwillige Garantie von WEBER

WEBER garantiert dem Käufer des WEBER-Produkts (oder im Fall eines Geschenks (eines neuen Grills) bzw. einer Werbeaktion der Person, die das Produkt erhalten hat) („Eigentümer“), dass das Produkt beginnend mit dem Kaufdatum für den in der folgenden Tabelle dargelegten Zeitraum frei von Material- und Verarbeitungsmängeln ist, sofern es in Übereinstimmung mit dem beiliegenden Benutzerhandbuch montiert und bedient wird. Normale Verschleißerscheinungen sind hiervon ausgenommen. (Hinweis: Wenn du dein WEBER-Benutzerhandbuch verlegst oder verlierst, steht dir auf [www.weber.com](http://www.weber.com) eine Online-Version des Handbuchs zur Verfügung.) WEBER willigt im Rahmen dieser Garantie ein, ein Bauteil, das Material- oder Verarbeitungsmängel aufweist, zu reparieren oder zu ersetzen. Hierfür gelten die unten aufgeführten Einschränkungen und Ausnahmen. **SOWEIT NACH GELTENDEM RECHT ZULÄSSIG, GILT DIESE GARANTIEERWEITERUNG NUR FÜR DEN ERSTKÄUFER. SIE KANN NICHT AUF FOLGEBESITZER ÜBERTRAGEN WERDEN, AUSSER ES HANDELT SICH UM EIN GESCHENK ODER EINE WERBEAKTION IM OBEN GENANNTEN SINNE.**

### GARANTIEFRISTEN DES PRODUKTS

**Grillkammer und alle nicht abgedeckten Bauteile unten:**  
5 Jahre

**Elektrische Bauteile:**  
3 Jahre

**Grillroste, Pelletrutsche, Brennkammer, Wärmeleitplatte, Pelletrost, Einfassung des Reglers:**  
3 Jahre

WEBER steht für seine Produkte gerade und bietet dir gerne die dargelegte Garantie für wesentliche Mängel am Grill oder an relevanten Bauteilen an. Normale Verschleißerscheinungen sind hiervon ausgenommen.

• „Normale Verschleißerscheinungen“ umfassen kosmetische oder sonstige unwesentliche Zustandsverschlechterungen, die bei deinem Grill im Laufe der Zeit auftreten können, wie z. B. Rostbildung an der Oberfläche, Dellen, Kratzer usw.

WEBER akzeptiert allerdings Garantieansprüche für den Grill oder seine relevanten Bauteile, wenn Beschädigungen oder Störungen aufgrund von wesentlichen Mängeln auftreten.

• „Wesentliche Mängel“ beinhalten Durchrosten oder Durchbrennen gewisser Bauteile oder sonstige Beschädigungen oder Störungen, die einen sicheren bzw. ordnungsgemäßen Gebrauch deines Grills verhindern.

### Pflichten des Eigentümers im Rahmen dieser Garantie bzw. dieses Gewährleistungsausschlusses

Um eine problemlose Garantieabdeckung zu gewährleisten, ist es wichtig (aber nicht notwendig), dass du dein Weber-Produkt online auf [www.weber.com](http://www.weber.com) registrierst. Bewahre bitte auch deinen Original-Verkaufsbeleg und/oder die Original-Rechnung auf. Durch das Registrieren deines WEBER-Produkts bestätigst du die Garantie und beschleunigst alle eventuell erforderlichen Garantieansprüche. Zudem schaffst du eine direkte Verbindung zu WEBER, falls wir dich direkt kontaktieren müssen. Wenn du deinen Grill nicht registriert hast, bevor du den Garantieservice anrufst, halte bei deinem Anruf bitte die folgenden Angaben bereit:

Name – Anschrift – Telefonnummer – E-Mail-Adresse – Seriennummer – Kaufdatum – Händler – Modell – Farbe – Primäres Problem

Die oben aufgeführte Garantie gilt nur dann, wenn der Besitzer mit angemessener Sorgfalt mit dem Weber-Produkt umgeht. Dies umfasst das Befolgen sämtlicher Montageanleitungen, Gebrauchsanweisungen und vorbeugender Wartungsmaßnahmen, die im beiliegenden Benutzerhandbuch aufgeführt sind. Die Garantie gilt auch dann, wenn der Besitzer nachweisen kann, dass der Defekt oder die Störung unabhängig von der Nichteinhaltung der oben aufgeführten Verpflichtungen aufgetreten ist. Wenn du in einer Küstenregion lebst oder das Produkt in der Nähe eines Swimmingpools aufbewahrt, umfasst die Wartung ein regelmäßiges Reinigen und Abspülen der äußeren Oberfläche, wie es im beiliegenden Benutzerhandbuch beschrieben ist.

Diese GARANTIE erlischt, wenn Schäden, Zustandsverschlechterungen, Verfärbungen und/oder Roststellen auftreten, für die WEBER nicht verantwortlich ist und die verursacht wurden durch:

• Missbräuchliche Verwendung, unsachgemäßen Gebrauch, Veränderung, Zweckentfremdung, mutwillige Beschädigung, Vernachlässigung, unsachgemäße Montage oder Installation und Nichtausführung der normalen, regelmäßigen Wartung

• Insekten (oder Spinnen) und Nagetiere (z. B. Marder), wozu unter anderem auch Schäden an den Brennern und/oder Gasschläuchen gehören;

• Einwirkung von salzhaltiger Luft und/oder Chlorquellen, wie z. B. Swimmingpools oder Whirlpools

• extreme Witterungsbedingungen wie Hagel, Wirbelstürme, Erdbeben, Tsunamis oder Sturmfluten, Tornados oder schwere Stürme

• sauren Regen und andere Umwelteinflüsse

Die Verwendung und/oder der Einbau von Teilen an deinem Weber-Produkt, bei denen es sich nicht um Original-Teile von Weber handelt, führt zum Erlöschen dieser Garantie. Hieraus entstehende Schäden werden von dieser Garantie nicht abgedeckt.

### Garantieabwicklung

Wenn du davon überzeugt bist, dass es sich um ein Bauteil handelt, das von dieser Garantie abgedeckt wird, wende dich bitte an den Kundenservice von WEBER. Die Kontaktinformationen findest du auf unserer Website ([www.weber.com](http://www.weber.com)). WEBER wird Nachforschungen anstellen und das defekte Bauteil, das von dieser Garantie abgedeckt wird, (nach eigener Wahl) reparieren oder austauschen. Falls eine Reparatur oder ein Austausch nicht möglich ist, hat WEBER die Möglichkeit, (nach eigener Wahl) den betroffenen Grill durch einen gleich- oder höherwertigen Grill zu ersetzen. Eventuell bittet dich WEBER darum, einzelne Teile für eine Untersuchung einzusenden. Die Versandkosten sind im Voraus vom Eigentümer zu bezahlen.

Halte bei der Kontaktaufnahme zum Kundenservice bitte folgende Dokumente und Angaben bereit:

Name – Anschrift – Telefonnummer – E-Mail-Adresse – Seriennummer – Kaufdatum – Händler – Modell – Farbe – Primäres Problem





## Haftungsausschluss

AUSSER DER/DEN IN DIESER GARANTIEERKLÄRUNG GENANNTEN GARANTIE UND HAFTUNGSAUSSCHLÜSSEN WERDEN HIERMIT KEINE WEITEREN GARANTIE- ODER FREIWILLIGEN HAFTUNGSEKKLÄRUNGEN ABGEGEBEN, DIE ÜBER DIE FÜR WEBER GELTENDE GESETZLICHE HAFTUNG HINAUSGEHEN. ZUDEM WERDEN SITUATIONEN ODER ANSPRÜCHE, AUS DENEN FÜR WEBER EINE GESETZLICH VORGESCHRIEBENE HAFTUNG HERVORGEHT, NICHT DURCH DIE VORLIEGENDE GARANTIEERKLÄRUNG BESCHRÄNKT ODER AUSGESCHLOSSEN.

ES WERDEN KEINE GARANTIEEN GEGEBEN, DIE ÜBER DIE IN DIESEM GARANTIEPROGRAMM GENANNTEN FRISTEN HINAUSGEHEN. WEBER IST NICHT AN SONSTIGE GARANTIEEN GEBUNDEN, DIE VON EINER NATÜRLICHEN PERSON – EINSCHLIESSLICH (EINZEL-)HÄNDLERN – AUF EIN PRODUKT GEGEBEN WERDEN (WIE Z. B. „ERWEITERTE GARANTIEEN“). DIE AUSSCHLIESSLICHE ABHILFE IM RAHMEN DIESER GARANTIE BESTEHT IN REPARATUR ODER ERSATZ DES TEILS BZW. PRODUKTS.

IN KEINEM FALL ÜBERSTEIGT EINE ENTSCHÄDIGUNG JEDLICHER ART IM RAHMEN DIESER FREIWILLIGEN GARANTIEPROGRAMMS DEN BETRAG DES KAUFPREISES DES VERKAUFTEEN WEBER-PRODUKTS.

DU TRÄGST DAS RISIKO UND DIE HAFTUNG FÜR VERLUST, BESCHÄDIGUNG ODER VERLETZUNG VON DIR SELBST UND AN DEINEM EIGENTUM UND/ODER VON ANDEREN UND DEREN EIGENTUM, WENN EIN ZUSAMMENHANG MIT EINER FEHLBENUTZUNG DES PRODUKTS ODER EINER NICHTBEACHTUNG DER VON WEBER IM MITGELIEFERTEN BENUTZERHANDBUCH GEGEBENEN ANWEISUNGEN BESTEHT.

FÜR TEILE UND ZUBEHÖR, DIE IM RAHMEN DIESER GARANTIE ERSETZT WERDEN, GILT/GELTEN NUR DIE RESTLAUFZEIT(EN) DER OBEN GENANNTEN GARANTIE.

DIESE GARANTIE GILT NUR FÜR DIE VERWENDUNG DURCH EINZELNE PRIVATHAUSHALTE UND NICHT FÜR WEBER-GRILLS, DIE GEWERBLICH, AUF KOMMUNALER EBENE ODER IN MEHRPARTEIENHÄUSERN GENUTZT WERDEN, WIE Z. B. VON RESTAURANTS, HOTELS, RESORTS ODER IN MIETOBJEKTEN.

WEBER KANN DAS DESIGN SEINER PRODUKTE VON ZEIT ZU ZEIT ÄNDERN. KEINE BESTIMMUNG DIESER GARANTIE IST SO AUSZULEGEN, ALS SEI WEBER VERPFLICHTET, SOLCHE DESIGNÄNDERUNGEN IN ZU EINEM FRÜHEREN ZEITPUNKT HERGESTELLTE PRODUKTE ZU INTEGRIEREN, NOCH SIND SOLCHE ÄNDERUNGEN ALS EINGESTÄNDNIS AUSZULEGEN, DASS FRÜHERE DESIGNS MÄNGELBEHAFTET GEWESEN SEIEN.

## A Deckel und Grillkammer aus Porzellanemaille

Der SMOKEFIRE sieht nicht nur gut aus, er überzeugt auch mit seiner Langlebigkeit. Die exklusive Oberfläche aus Porzellanemaille von WEBER hält den Elementen stand und verhindert die Bildung von Rost und Rissen.

## B Großer Trichterbehälter

Das Fassungsvermögen des Trichterbehälters reicht aus für einen 9-kg-Sack Pellets (20 Pfund) – perfekt, um damit den ganzen Tag zu räuchern.

## C Regelbarer, geneigter Motor

Dank des mit Gleichstrom betriebenen Motors heizt sich der Grill schneller auf und wird heißer als herkömmliche Pelletgrills. So erreicht er einen Temperaturbereich von 93–315 °C (200–600 °F). Damit kannst du Steaks scharf anbraten, Rippchen räuchern, Pizza backen – und vieles mehr.

## D Einfach zu reinigendes Asche- und Fettauffangsystem

In diesem überlegenen Asche- und Fettaufangsystem werden Asche- und Fettrückstände für eine schnelle und mühelose Reinigung in eine herausnehmbare Schublade geleitet. Ein Eimer mit altem Fett, der an der Seite deines wunderschönen neuen Pelletgrills herunterhängt, gehört damit der Vergangenheit an. Das einzigartige System verhindert außerdem, dass Asche in die Grillkammer und auf das Grillgut geblasen wird.

## E Große Grillfläche

Dank der zwei Ebenen mit reichlich Platz zum Grillen werden alle Partygäste satt.

## F Zündung mit Glühkerze

Die Glühkerze entzündet den Brennstoff in deinem Pelletgrill – ähnlich wie ein Heizelement in einem elektrischen Ofen.

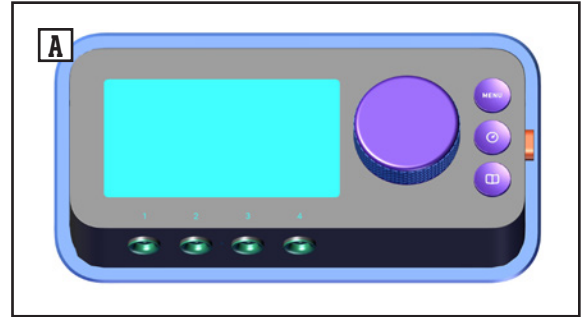




# BESONDERHEITEN

## A WEBER CONNECT Regler

Mit dem WEBER CONNECT Regler (A) hast du deinen WEBER SMOKEFIRE jederzeit optimal unter Kontrolle. Verwende den Regler, um den Grill einzuschalten, Temperatureinstellungen vorzunehmen, den Grillvorgang zu überwachen und vieles mehr. Weitere Optionen kannst du im Hauptmenü des Reglers entdecken.



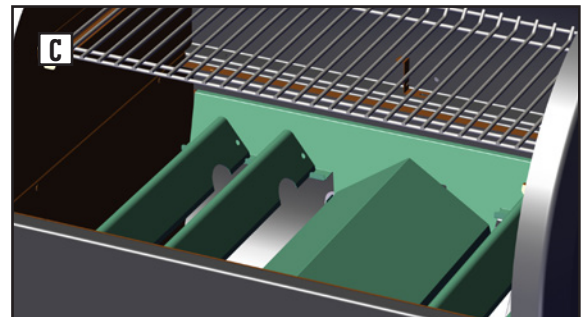
## B WLAN- und Bluetooth®-Funktion

Melde dich in der WEBER CONNECT App (B) an und stelle über WLAN oder Bluetooth® eine Verbindung her. Die WEBER CONNECT App sagt dir, wann du dein Grillgut wenden, ruhen lassen oder servieren solltest – direkt auf deinem Smartphone oder Tablet. Diese Funktion für den Fernzugriff auf deinen Grill bietet dir die Freiheit, dich vom Grill zu entfernen und trotzdem weiterhin den Grillvorgang zu überwachen oder auch die Hitze anzupassen – alles direkt über dein Mobilgerät.



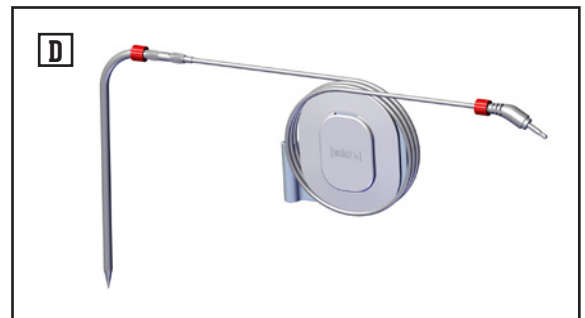
## C FLAVORIZER BARS und Wärme-Diffusor

Die FLAVORIZER BARS und der Wärme-Diffusor (C) leiten die Wärme auf jeden Quadratzentimeter des Grillrosts, sodass dein gesamtes Grillgut gleichmäßig gart, ohne dass du dir Sorgen um zu heiße oder kalte Bereiche machen musst. Wenn du über starker Hitze grillst, werden damit außerdem die Fleischsäfte aufgefangen und verdampft, um dem Grillgut ein besonders kräftiges Aroma zu verleihen.



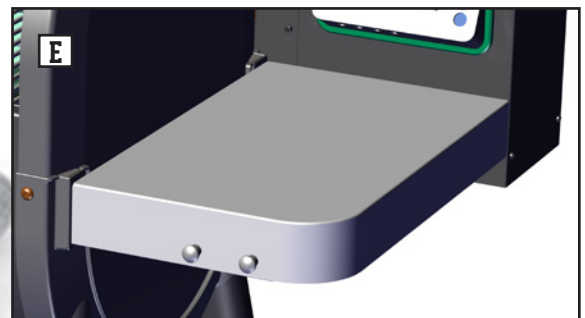
## D Umgebungs- und Fleischtemperaturfühler

Damit du die Grilltemperatur und die Kerntemperaturen deines Grillguts überwachen kannst, ist der SMOKEFIRE mit einem integrierten Umgebungstemperaturfühler und einem Fleischtemperaturfühler ausgestattet (D). Diese sind direkt mit dem Regler verbunden und können damit Informationen austauschen. (Der Regler bietet Anschlussmöglichkeiten für bis zu 4 separate Fleischtemperaturfühler. Nicht im Lieferumfang enthalten.)



## E Großer Seitentisch mit Besteckhalter

Mit dem Seitentisch (E) hast du Servierteller, Gewürze und Grillbesteck immer in Reichweite. Du kannst ihn auch als Arbeitsfläche zum Zubereiten verwenden. Die Besteckhalter sind die ideale Wahl, um daran dein Grillbesteck aufzuhängen. So ist es immer griffbereit.



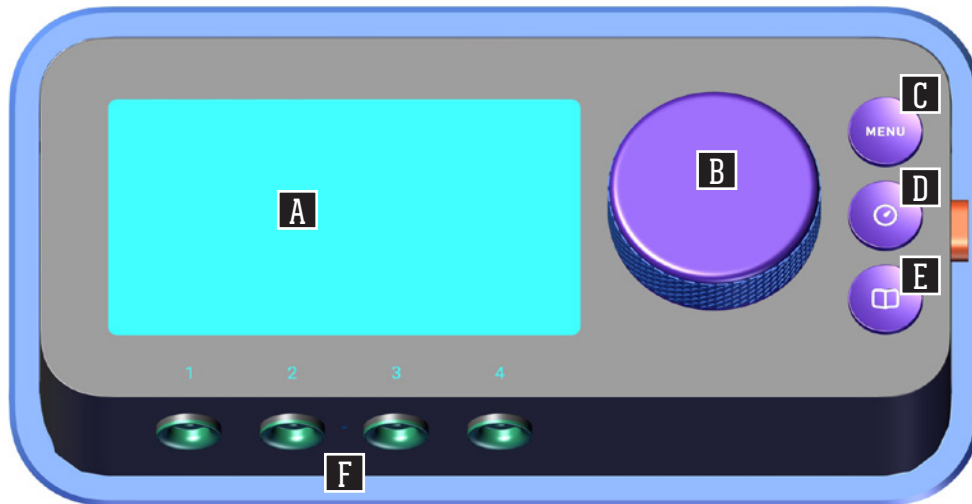
## F Zubehör

Erweitere deinen SMOKEFIRE für ein maßgeschneidertes Grillenerlebnis. Auf [www.weber.com](http://www.weber.com) findest du all dein Lieblingszubehör von WEBER.





# WEBER CONNECT REGLER







## A Dashboard

Auf dem Dashboard der LCD-Anzeige des Reglers kannst du die Temperaturen überprüfen, Benachrichtigungen ablesen, den Verbindungsstatus einsehen, die Menü-Optionen nutzen und den Status deines Grillvorgangs überwachen.


## B Drehschalter

Drehe den Drehschalter, um die Grilltemperatur einzustellen, auf dem Dashboard zu navigieren, Menü-Optionen auszuwählen usw. Drücke auf den Drehschalter, um die Auswahl zu bestätigen. Halte den Drehschalter gedrückt, um den Grill herunterzufahren.


## C Hauptmenü/Zurück

Drücke auf dem Dashboard die Taste , um zurück ins Hauptmenü zu gelangen. Wenn du mit dem Drehschalter durch die Menü-Optionen navigierst, kannst du mit der Taste  in das vorherige Menü gelangen. Halte die Taste  gedrückt, um zum Dashboard zurückzukehren. Drücke im Hauptmenü die Taste , um zurück zum Dashboard zu gelangen.

## D Grillprogramme

Drücke die Taste , um WEBER-Grillprogramme zu nutzen, beispielsweise für Fisch, Geflügel, rotes Fleisch, Gemüse usw. Befolge einfach die programmierten Grillschritte, die auf dem Regler und in der WEBER CONNECT App angezeigt werden.

## E Timer

Drücke auf die Taste , um einen neuen Timer zu starten. Verwende die Drehtaste, um die gewünschte Zeitspanne zu verkürzen oder zu verlängern. Drücke auf die Drehtaste, um einen Timer auszuwählen und zu starten.

## F Fleischtemperaturfühler

Dein neuer WEBER SMOKEFIRE ist für die Verwendung von bis zu vier separaten Fleischtemperaturfühlern geeignet (ein Temperaturfühler ist im Lieferumfang enthalten). So erhältst du die volle Kontrolle über deinen Grill und erzielst perfekte Grillergebnisse – jedes Mal.



# VOR DEM ENTZÜNDEN

## Einen geeigneten Standort zum Grillen auswählen

Für ein sicheres und ungetrübtes Grillenerlebnis ist es wichtig, bei der Auswahl des Standorts für deinen WEBER SMOKEFIRE folgende Regeln zu befolgen:

- Verwende den Grill niemals in Innenbereichen! Der Grill ist für die Verwendung in gut belüfteten Außenbereichen vorgesehen. Er dient nicht als Heizung und darf niemals als solche verwendet werden. Wenn der Grill in Innenbereichen verwendet wird, sammeln sich giftige Gase, die zu schweren Verletzungen oder zum Tod führen können.
- Verwende den Grill NICHT in Garagen, Gebäuden, überdachten Durchgängen, Zelten oder anderen geschlossenen Bereichen.
- Verwende diesen Grill niemals, wenn sich in einem Umkreis von 65 cm (2 ft) brennbare Materialien befinden. Brennbar Materialien können zum Beispiel Teile aus (behandeltem) Holz sein wie eine Terrasse oder Veranda.
- Im Grillbereich dürfen keine entflammenden Gase und Flüssigkeiten (z. B. Benzin, Alkohol usw.) vorhanden sein.
- Verwende den Grill NIEMALS unter einer brennbaren Konstruktion wie einer Decke, einem Überbau oder einem Verandadach.
- Bei Betrieb des Grills dürfen sich in einem Umkreis von 3 m (10 ft) rund um den Grill keine Gewässer o. Ä. befinden, wie z. B. ein Swimmingpool oder ein Teich.
- Verwende den Grill niemals in beengten und/oder bewohnten Bereichen, z. B. in Häusern, Zelten, Wohnwagen, Wohnmobilen oder auf Booten. Andernfalls kann dies zum Tod durch eine Kohlenmonoxidvergiftung führen.
- Bewahre deine WEBER SMOKEFIRE 100% NATÜRLICHE HOLZPELLETS stets an einem trockenen Ort auf. Dieser darf sich nicht in der Nähe von Wärme erzeugenden Geräten befinden.

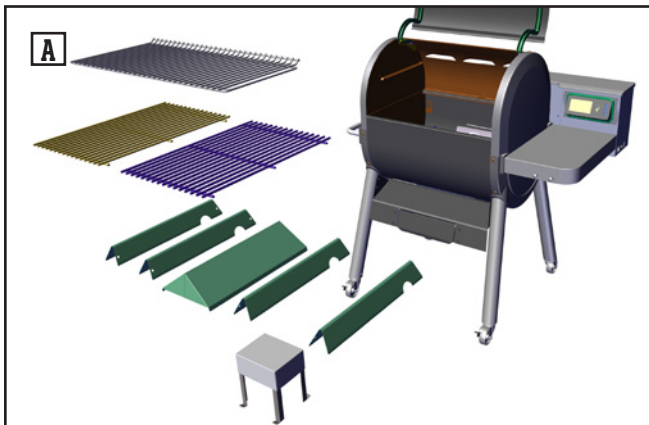
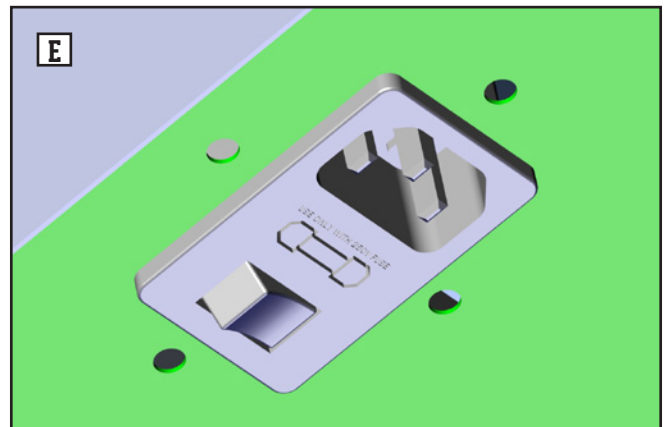
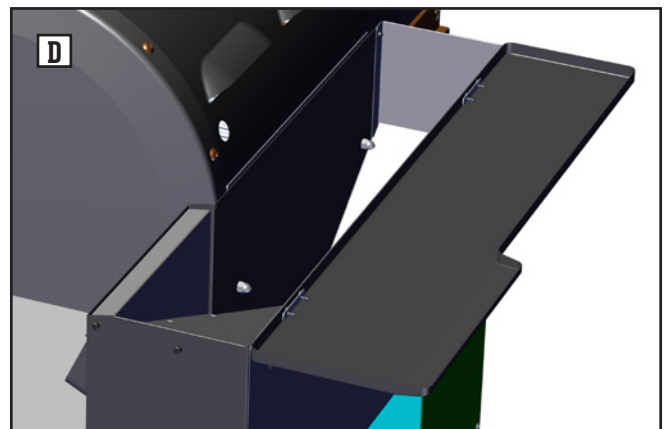
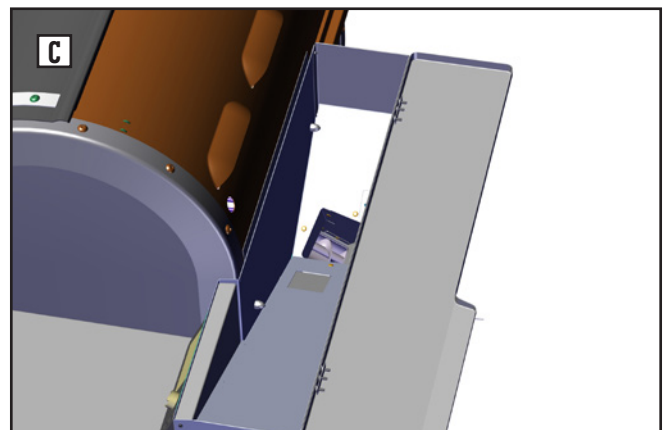
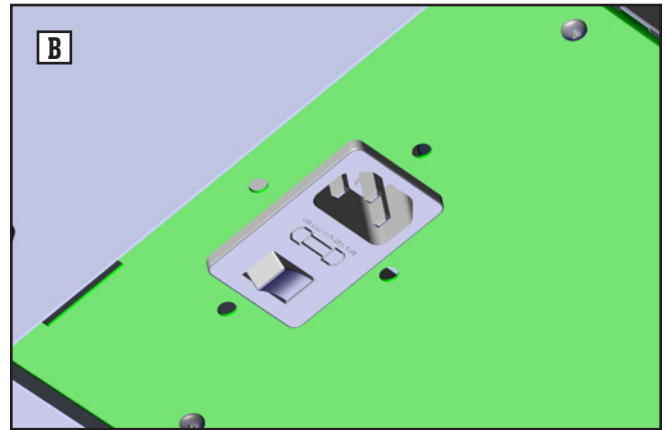
## Den Grill für den ersten Einsatz vorbereiten

Vor der ersten Inbetriebnahme des WEBER SMOKEFIRE müssen einige wichtige Schritte befolgt werden:

1. Entferne alle Verpackungsmaterialien vom Grill.
2. Öffne den Grilldeckel und vergewissere dich, dass der Hitzeschirm, der Wärme-Diffusor, die FLAVORIZER BARS und die Grillroste ordnungsgemäß in der Grillkammer (A) installiert sind.
3. Stecke zunächst den Stecker des Netzkabels in die Buchse an der Unterseite des Trichterbehälters. Stecke anschließend den Netzstecker in eine geerdete Steckdose. Der Ein/Aus-Schalter muss sich dabei in der Aus-Position befinden (B).
4. Öffne den Deckel des Trichterbehälters und stelle sicher, dass sich auf dem Behälterboden keine Fremdkörper befinden, die die Förderschnecke blockieren könnten. Außerdem muss sich der Fingerschutz ordnungsgemäß an seinem Platz befinden. (C).

**HINWEIS:** Vergewissere dich, dass der Schieber des Trichterbehälters geschlossen ist, bevor du die Pellets in den Behälter füllst.

5. Fülle den Trichterbehälter mit WEBER SMOKEFIRE 100% NATÜRLICHE HOLZPELLETS deiner Wahl (D). Schließe danach den Behälterdeckel.
6. Stelle den Ein/Aus-Schalter an der Unterseite des Trichterbehälters auf Ein (4).







## Regelmäßige Pflege und Wartung bei jedem Grillen

Vor jedem Grillvergnügen: Befolge diese Schritte, um sicherzustellen, dass dein WEBER SMOKEFIRE jedes Mal sicher und reibungslos funktioniert.

1. Wirf vor dem Grillen einen Blick in die Grillkammer und reinige die Schublade des Asche- und Fettauffangsystems (A). Wenn sich in der Einweg-Tropfschale Fett befindet, solltest du diese entsorgen und durch eine neue ersetzen.

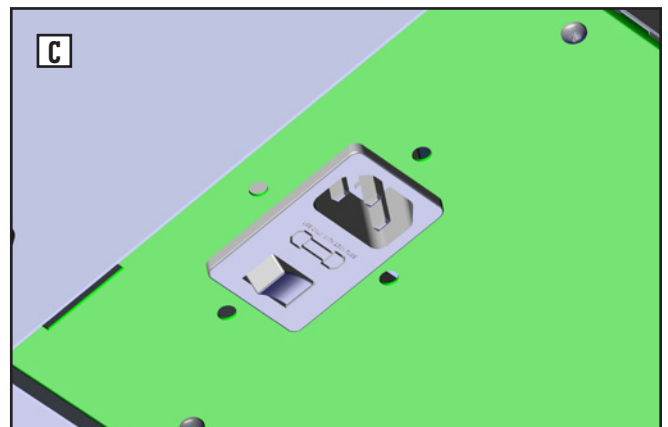
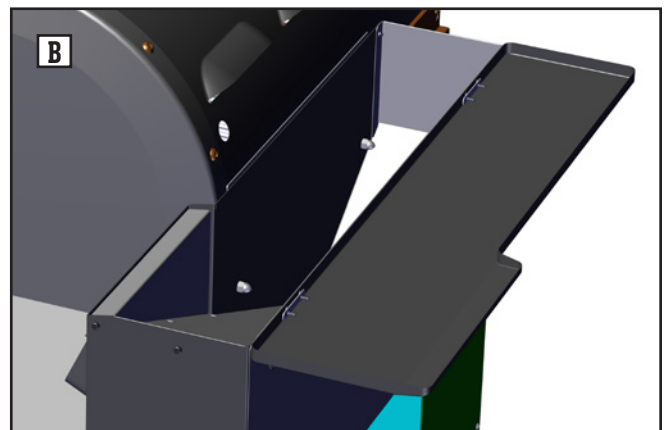
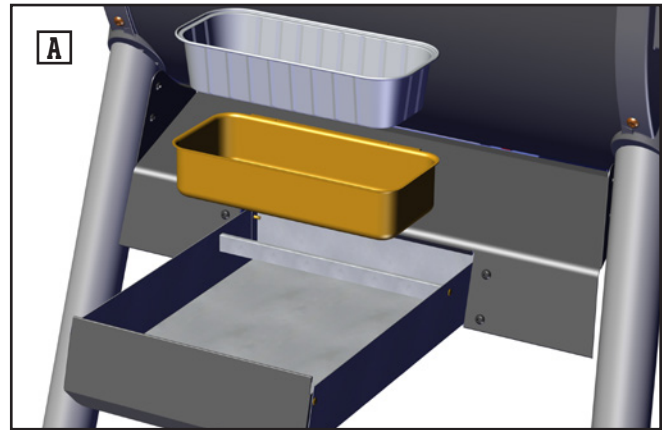
**HINWEIS:** SETZE IMMER EINE EINWEG-TROPFSCHALE IN DAS ASCHE- UND FETTAUFFANGSYSTEM EIN.

**WARNUNG:** NIMM DIE SCHUBLADE DES ASCHE- UND FETTAUFFANGSYSTEMS NIEMALS HERAUS, WÄHREND DER GRILL IN BETRIEB ODER NOCH HEISS IST. Ersetze regelmäßig die Einweg-Tropfschale, bevor du den Grill entzündest. So verringerst du das Risiko eines Fettbrandes.

2. Vergewissere dich, dass der Trichterbehälter mit WEBER SMOKEFIRE 100% NATÜRLICHE HOLZPELLETS deiner Wahl gefüllt ist (B).
3. Überprüfe, ob das Netzkabel ordnungsgemäß an der Unterseite des Behälters eingesteckt ist, bevor du es in eine Steckdose einsteckst (C).

**VORSICHT:** Verwende den Riemen für die Kabelführung auf der Rückseite des Trichterbehälters, um das Kabel auf die gewünschte Länge aufzuwickeln und Stolperfallen zu vermeiden.

4. Stelle den Ein/Aus-Schalter an der Unterseite des Trichterbehälters auf Ein.





# VOR DEM ENTZÜNDEN

## WEBER CONNECT App



Möchtest du über Nacht eine Rinderbrust räuchern? Hast du etwas im Supermarkt vergessen? Das ist gar kein Problem! Du kannst deinen WEBER SMOKEFIRE mit der WEBER CONNECT App aus der Ferne überwachen und steuern. Über diese App kannst du deinen Grill an dein lokales WLAN anbinden oder – sofern du in Reichweite bist – eine Bluetooth®-Verbindung herstellen. Wenn du dich außerhalb der WLAN- bzw. Bluetooth®-Reichweite befindest, können mobile Daten anfallen. Anschließend kannst du direkt auf deinem Mobilgerät deine Grillvorgänge überprüfen, die Grilltemperatur ändern und deinen Grill ausschalten.



## Den Grill an das WLAN anbinden

Befolge diese Schritte, um deinen WEBER SMOKEFIRE an dein lokales WLAN anzubinden:

**HINWEIS:** WEBER empfiehlt, auf deinem Smart-Gerät die neueste Version des Betriebssystems zu installieren, bevor du versuchst, deinen Grill an dein WLAN anzubinden.

1. Stelle den Ein/Aus-Schalter des Grills auf Ein. Dieser befindet sich an der Unterseite des Trichterbehälters.
2. Vergewissere dich, dass dein Mobilgerät mit deinem lokalen WLAN verbunden ist.
3. Lade die WEBER CONNECT App im App Store (für Apple-Geräte) bzw. bei Google Play (für Android-Geräte) auf dein Mobilgerät herunter.
4. Öffne die WEBER CONNECT App und befolge die Anweisungen in der App, um deinen SMOKEFIRE-Grill anzubinden.

**HINWEIS:** Um dein Mobilgerät erfolgreich über dein lokales WLAN mit dem Grill zu verbinden, muss sich der Grill innerhalb der Reichweite deines WLAN-Routers befinden. Sollten deine Verbindungsversuche fehlschlagen, stelle den Grill an einen Ort innerhalb der Reichweite deines WLAN-Routers oder installiere einen Signalverstärker. Stelle sicher, dass sich in einem Umkreis von 65 cm (2 ft) rund um den Grill keine brennbaren Materialien oder entflammenden Flüssigkeiten befinden.

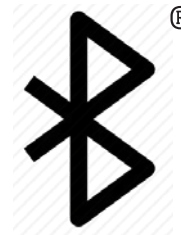


## Den Grill per Bluetooth® verbinden

Befolge diese Schritte, um deinen WEBER SMOKEFIRE per Bluetooth® mit der App zu verbinden:

**HINWEIS:** WEBER empfiehlt, auf deinem Mobilgerät die neueste Version des Betriebssystems zu installieren, bevor du versuchst, deinen SMOKEFIRE per Bluetooth® mit der App zu verbinden.

1. Stelle den Ein/Aus-Schalter des Grills auf Ein. Dieser befindet sich an der Unterseite des Trichterbehälters.
2. Lade die WEBER CONNECT App im App Store (für Apple-Geräte) bzw. bei Google Play (für Android-Geräte) auf dein Mobilgerät herunter.
3. Vergewissere dich, dass die Bluetooth®-Funktion auf deinem Mobilgerät aktiviert ist.
4. Öffne die WEBER CONNECT App und befolge die Anweisungen in der App, um deinen SMOKEFIRE-Grill anzubinden.





## Erstinbetriebnahme

Sobald alle Einrichtungsschritte aus dem vorherigen Abschnitt *VOR DEM ENTZÜNDEN* befolgt wurden, kannst du mit der Inbetriebnahme beginnen, um deinen SMOKEFIRE erstmals vorzuheizen.

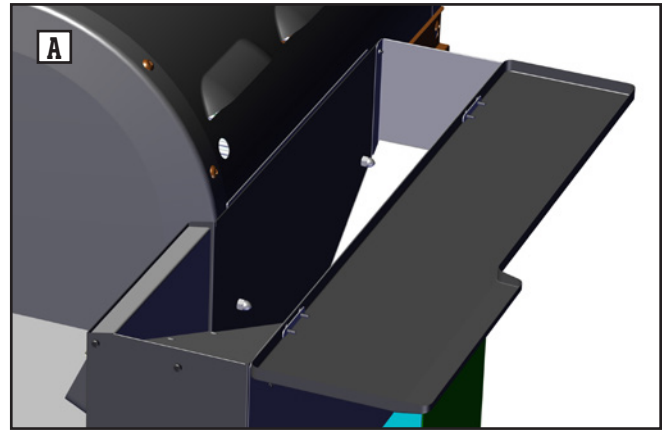
*HINWEIS: Wenn du den SMOKEFIRE erstmals in Betrieb nimmst, empfiehlt WEBER, den Grill bei hoher Temperatureinstellung (315 °C (600 °F)) und geschlossenem Deckel mindestens 30 bis 40 Minuten einzubrennen.*

Bitte befolge vor dem erstmaligen Entzünden des Grills diese Schritte:

1. Vergewissere dich, dass der Trichterbehälter mit WEBER SMOKEFIRE 100% NATÜRLICHE HOLZPELLETS deiner Wahl gefüllt ist **(A)**.
2. Öffne den Grilldeckel.
3. Stelle mit dem Drehschalter am Regler die höchste einstellbare Temperatur (315 °C (600 °F)) ein und drücke auf den Drehschalter, um diese Temperatur auszuwählen **(B)**.

*HINWEIS: Halte den Drehschalter nicht gedrückt. Andernfalls wird der Grill heruntergefahren.*

4. Schließe den Grill, sobald Rauch sichtbar wird, und brenne den Grill mindestens 30 bis 40 Minuten lang ein **(C)**.
5. Öffne nach dem Einbrennen den Grilldeckel und reinige die Grillroste mit einer Grillbürste oder einem Schaber **(D)**.
6. Wenn die Grillroste sauber sind, kannst du über den Regler den Grillvorgang bei der derzeitigen Temperatur starten, die Temperatur wechseln, Fleischtemperaturfühler anschließen, einen Timer starten, ein Grillprogramm auswählen oder den Grill herunterfahren.



## Bei jedem Grillen

Sobald alle Einrichtungsschritte aus dem vorherigen Abschnitt *VOR DEM ENTZÜNDEN* befolgt wurden, kannst du mit der Inbetriebnahme beginnen, um den Grill vorzuheizen.

Bitte befolge diese Schritte jedes Mal, wenn du den SMOKEFIRE in Betrieb nimmst:

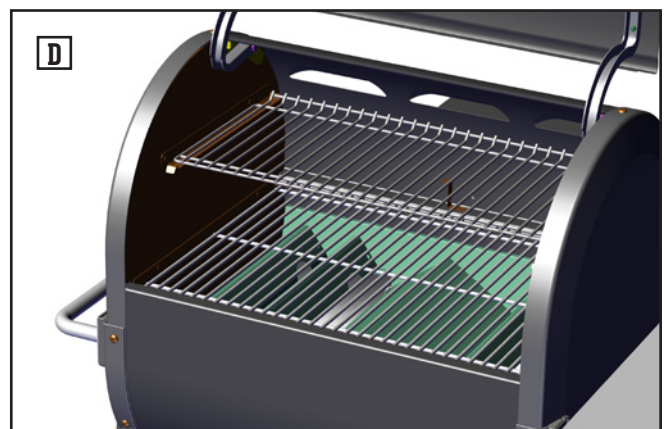
1. Vergewissere dich, dass der Trichterbehälter mit WEBER SMOKEFIRE 100% NATÜRLICHE HOLZPELLETS deiner Wahl gefüllt ist **(A)**.
2. Öffne den Grilldeckel.
3. Stelle mit dem Drehschalter am Regler die gewünschte Temperatur ein und drücke auf den Drehschalter, um diese Temperatur auszuwählen **(B)**.

*HINWEIS: Halte den Drehschalter nicht gedrückt. Andernfalls wird der Grill heruntergefahren.*

4. Schließe den Deckel, sobald Rauch sichtbar wird und lass den Grill auf die ausgewählte Temperatur vorheizen **(C)**.
5. Öffne nach dem Vorheizen den Grilldeckel und reinige die Grillroste mit einer Grillbürste oder einem Schaber **(D)**.

*HINWEIS: WEBER empfiehlt, den Deckel beim Grillen geschlossen zu halten und den Grill vorzuheizen, bevor du die Grillroste reinigst.*

6. Jetzt kann das Grillvergnügen losgehen! Nun kannst du am Regler Fleischtemperaturfühler anschließen, einen Timer starten oder ein Grillprogramm auswählen.





# BEDIENUNG DES GRILLS

## Mit Temperaturfühlern grillen

Mit dem im Lieferumfang enthaltenen Fleischtemperaturfühler hast du die volle Kontrolle über deinen WEBER SMOKEFIRE – für perfekte Ergebnisse, und zwar jedes Mal.

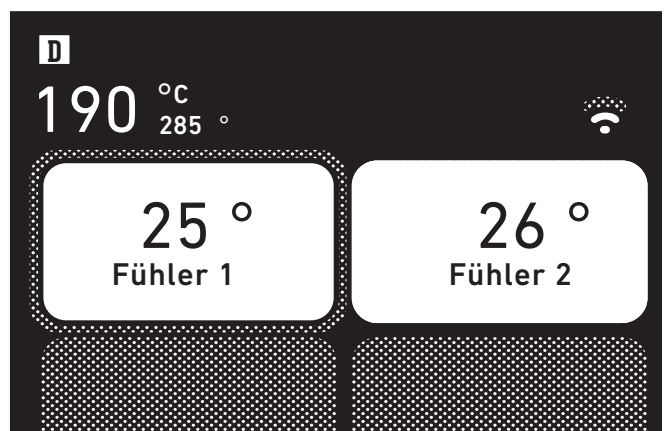
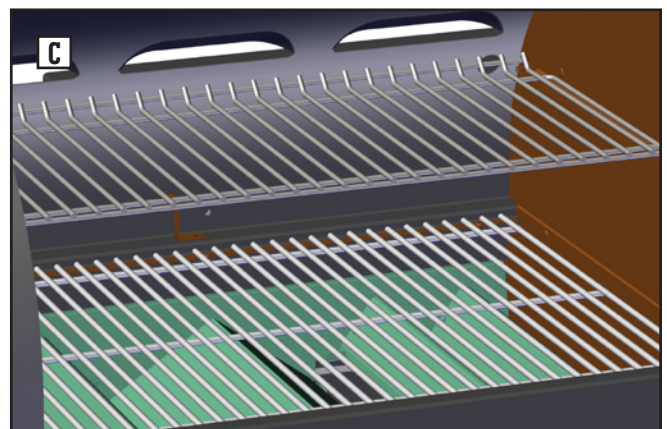
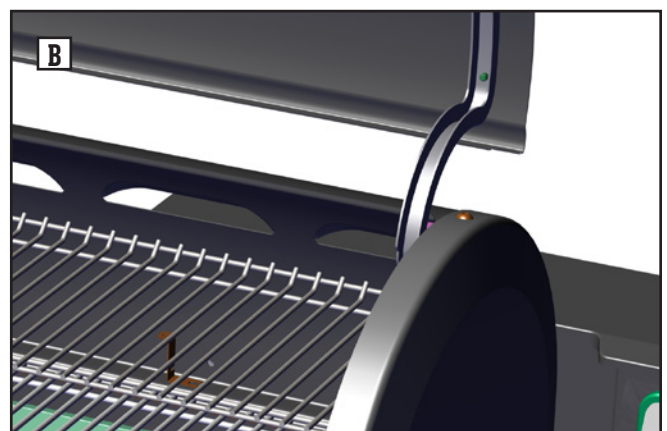
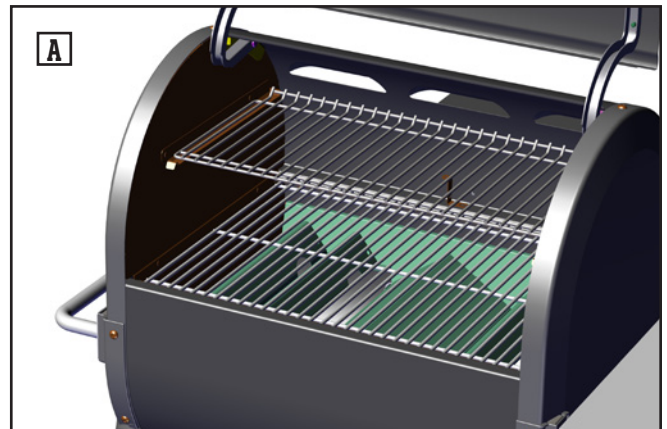
**WARNUNG:** Wenn du den Fleischtemperaturfühler ohne geeignete Schutzhandschuhe verwendest, kann dies zu schweren Verbrennungen führen. Trage beim Verwenden von Temperaturfühlern immer hitzebeständige Grillhandschuhe.

Bitte befolge diese Schritte, wenn du Fleischtemperaturfühler verwendest:

1. Öffne nach dem Vorheizen den Grilldeckel und reinige die Grillroste mit einer Grillbürste oder einem Schaber (A). Lege anschließend dein Grillgut auf den Grillrost.
2. Steck den bzw. die Fleischtemperaturfühler mithilfe von hitzebeständigen Grillhandschuhen unten in den Regler und führe den bzw. die Temperaturfühler zwischen dem Grilldeckel und der Oberkante der Grillkammer hindurch (B).
3. Steck den bzw. die Fleischtemperaturfühler in die Mitte des dicksten Stücks des Grillguts (C).
4. Schließe den Grilldeckel.

**HINWEIS:** Achte darauf, die Kabel der Fleischtemperaturfühler durch den Kanal in den Grilldeckel zu führen, um Beschädigungen zu vermeiden.

5. Wähle über das Dashboard der Regler-Anzeige das entsprechende Feld aus, um die gewünschte Kerntemperatur einzustellen, oder wähle ein Grillprogramm für jeden einzelnen Temperaturfühler aus (D). Drehe den Drehschalter einfach nach rechts oder links, um durch die Menü-Optionen zu navigieren, bis die gewünschten Einstellungen angezeigt werden. Drücke anschließend auf den Drehschalter, um die Auswahl zu bestätigen. Auf der Regler-Anzeige und in der WEBER CONNECT App (falls diese verbunden ist) erhältst du eine Benachrichtigung, wenn dein Grillgut die eingestellte Temperatur erreicht hat.





## Den Grill herunterfahren


Nach dem Ende des Grillvorgangs muss der WEBER SMOKEFIRE ordnungsgemäß heruntergefahren werden, um die Förderschnecke und die Brennkammer von verbliebenen Pellets und Ascherückständen zu befreien. So ist dein Grill beim nächsten Mal schneller einsatzbereit.

Bitte befolge diese Schritte, um deinen WEBER SMOKEFIRE ordnungsgemäß herunterzufahren:

1. Wenn dein Grillgut die gewünschte Kerntemperatur erreicht hat, öffne mithilfe von hitzebeständigen Grillhandschuhen den Grilldeckel, entferne alle Fleischthermometerfühler aus dem Grillgut und zieh sie aus der Grillkammer heraus. Nimm dann auch sämtliches Grillgut vom Grillrost (A).

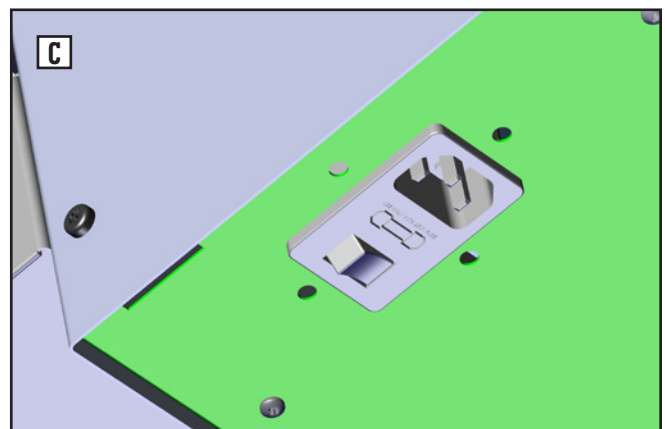
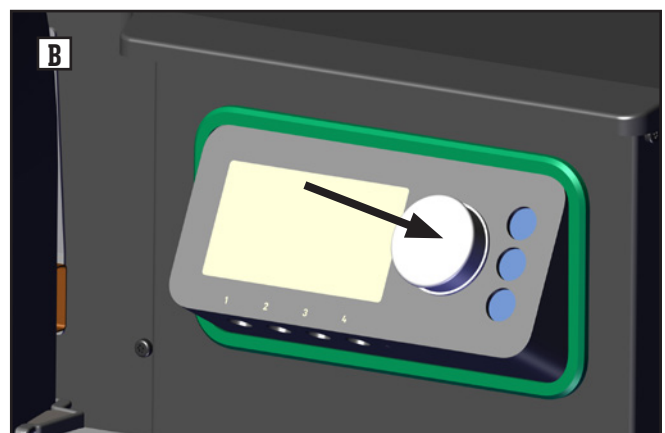
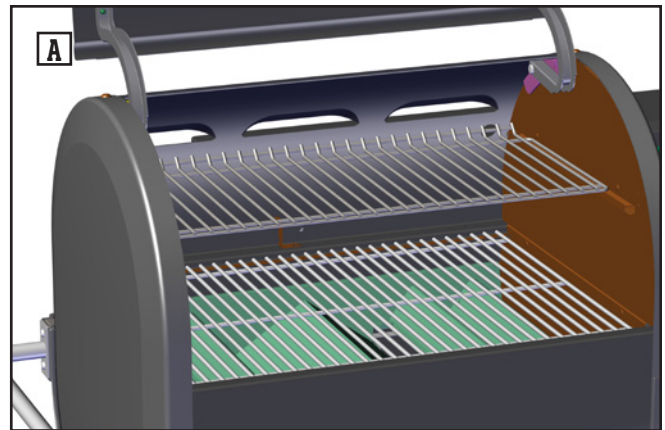
**WARNUNG:** Fleischthermometerfühler, Griffe und Grilloberflächen sind heiß. Trage immer hitzebeständige Grillhandschuhe, wenn du den Grill und Teile davon anfässt, reinigst, bewegst oder einlagerst.

**HINWEIS:** Anweisungen zum Reinigen der Fleischthermometerfühler findest du im Abschnitt **PFLEGE UND WARTUNG** dieses Handbuchs.

2. Öffne den Grilldeckel und halte den Drehschalter gedrückt, um den Grill herunterzufahren (B). Alternativ kannst du die Hauptmenü-Taste  drücken. Scrolle mithilfe des Drehschalters am Regler durch das Hauptmenü und wähle mit einem Tastendruck die Option „Herunterfahren“ aus.

**VORSICHT:** Das Herunterfahren muss immer bei geöffnetem Deckel erfolgen, um den Grill nach dem Grillvorgang ordnungsgemäß herunterzufahren. Ein häufiges unterbrechen des Grillvorgangs kann zu einer Störung von Bauteilen führen.

3. Dein SMOKEFIRE durchläuft mehrere Schritte, um den Grill ordnungsgemäß und sicher herunterzufahren. Nachdem der Grill heruntergefahren und vollständig abgekühlt ist, schalte den Grill aus (C) und trenne ihn von der Stromquelle.
4. Schließe den Grilldeckel (D).





# BEDIENUNG DES GRILLS

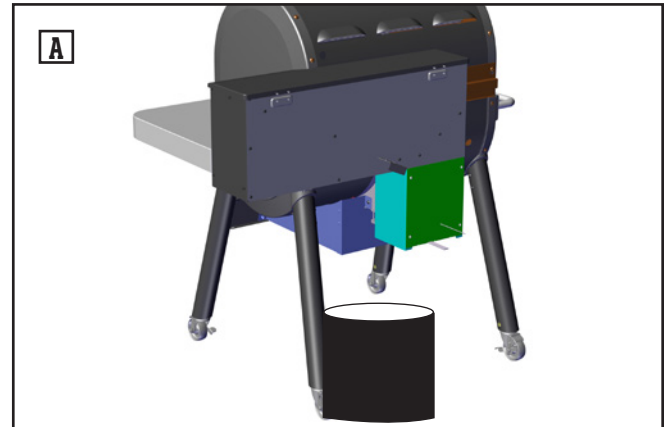
## Pellets tauschen/den Trichterbehälter entleeren

Es kann vorkommen, dass du für deinen nächsten Grillvorgang das Aroma der WEBER SMOKEFIRE 100% NATÜRLICHE HOLZPELLETS wechseln oder den Trichterbehälter für eine sorgfältige Reinigung oder Wartung entleeren möchtest.

1. Stelle von der Rückseite des SMOKEFIRE aus einen großen Behälter mittig unter den Trichterbehälter **(A)**.
2. Zieh am Schieber an der Rückseite des Trichterbehälters, damit die Pellets in den darunter befindlichen Behälter fallen **(B)**.

**WARNUNG:** Inspiziere den Fingerschutz des Trichterbehälters, um sicherzustellen dass er sich ordnungsgemäß an seinem Platz befindet und unbeschädigt ist, bevor du den Trichterbehälter mit WEBER SMOKEFIRE 100% NATÜRLICHE HOLZPELLETS auffüllst **(C)**. Wende dich im Falle einer Beschädigung für einen Austausch bitte an einen Vertreter des Kundendienstes in deiner Nähe. Die entsprechenden Kontaktinformationen findest du auf unserer Website.

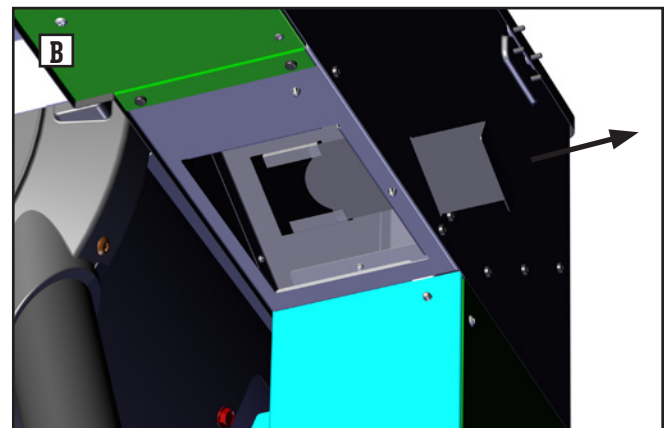
**VORSICHT:** Denk immer daran, den Trichterbehälter mit WEBER SMOKEFIRE 100% NATÜRLICHE HOLZPELLETS zu füllen, bevor du den SMOKEFIRE startest.



## Grillmethoden

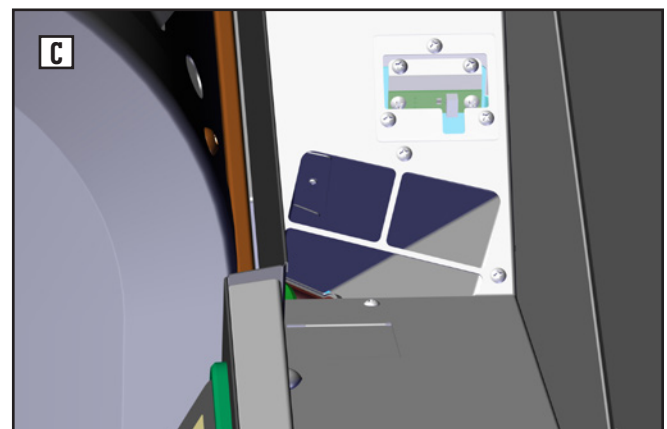
Der WEBER SMOKEFIRE ist für viele verschiedene Garmethoden geeignet, beispielsweise zum Grillen, scharfen Anbraten, Räuchern, Backen, Schmoren und Braten. Das Fantastische an einem Pelletgrill ist, dass er deine Lieblingsrezepte um echtes Holzaroma bereichert. Mit diesem aromatischen Element wird ein normales Essen zu etwas Außergewöhnlichem.

**HINWEIS:** Wenn du vorhast, für eine längere Zeit zu grillen oder zu räuchern, empfiehlt WEBER, einen Wasserbehälter in die Grillkammer zu stellen.



## Einstellmöglichkeiten

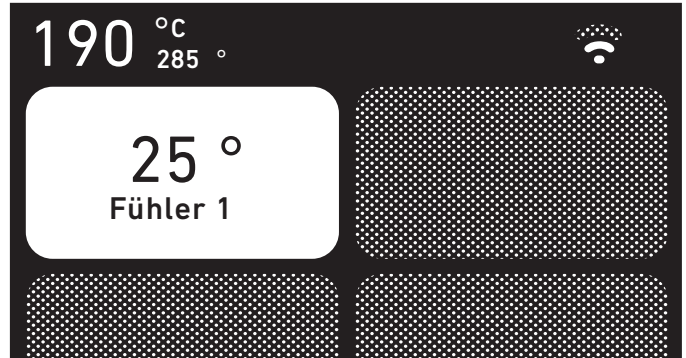
Der Regler und die WEBER CONNECT App haben noch viele weitere Funktionen zu bieten. Von programmierbaren Timern bis hin zu Grillprogrammen – es gibt zahlreiche Gründe, deinen WEBER SMOKEFIRE zu lieben. Entdecke all die Möglichkeiten und wage dich an neue Experimente.





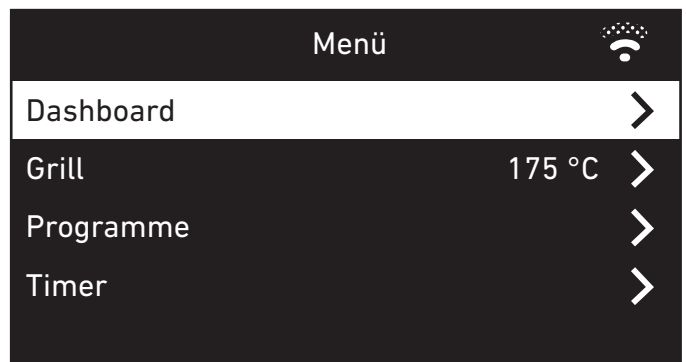
## Dashboard

Das Dashboard zeigt auf der Regler-Anzeige alle aktuellen Grillinformationen an. Hier findest du die aktuelle Grilltemperatur sowie die Zieltemperatur und den Verbindungsstatus des Geräts. Zudem können weitere Felder eingerichtet werden, z. B. für geführte Grillprogramme, Timer und Informationen über Fleischtemperaturfühler.



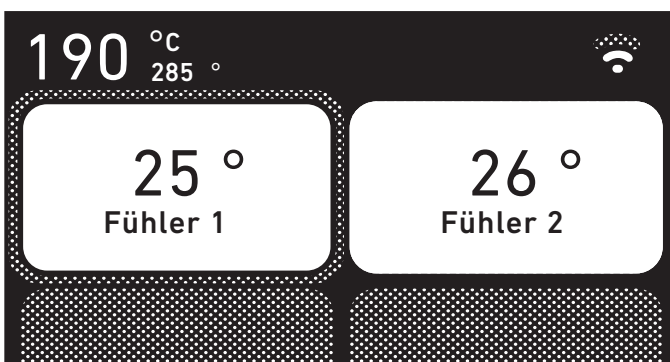
## ☰ Hauptmenü

Drücke auf die Hauptmenü-Taste (☰), um durch die verfügbaren Einstellungen des Reglers zu navigieren. Drehe zum Scrollen einfach den Drehschalter und drücke darauf, um eine Option auszuwählen.



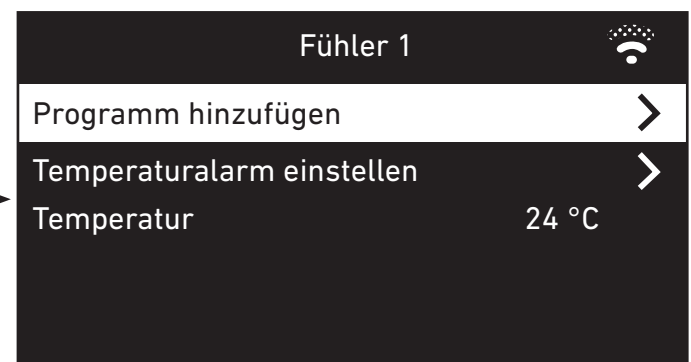
## Einen Grillvorgang mit Temperaturfühler einstellen

Wenn du einen Fleischtemperaturfühler in eine der vier verfügbaren Buchsen am Regler gesteckt hast, drücke und drehe den Drehschalter, um das Feld mit der Fühlernummer auszuwählen, für die du Einstellungen vornehmen möchtest.



## Einstellungen für einen Grillvorgang mit Temperaturfühler

Sobald auf dem Dashboard ein Fleischtemperaturfühler ausgewählt ist, kannst du ein Grillprogramm auswählen oder einfach einen Temperaturalarm einstellen, der dich benachrichtigt, sobald dein Grillgut die gewünschte Temperatur erreicht hat.





# REGLER-EINSTELLUNGEN

## + Grillprogramme

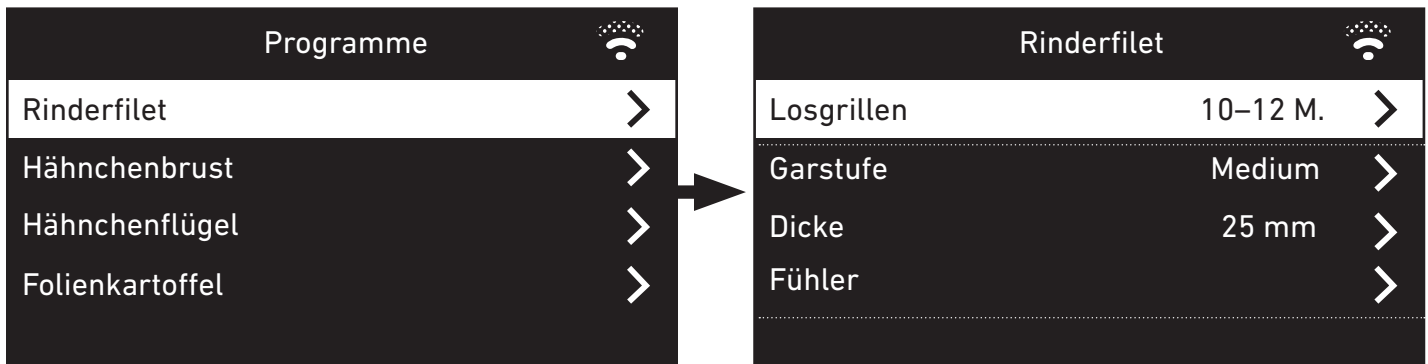
Wenn du ein geführtes Grillprogramm auswählst, drücke auf die Taste . Drehe den Drehschalter und drücke darauf, um das Grillgut auszuwählen, das du grillen möchtest. Kürzlich verwendete Grillprogramme werden im Regler gespeichert, damit du auf häufig verwendete Grillvorgänge schnell zugreifen kannst.

Nachdem du dein Grillprogramm ausgewählt hast, kannst du die Einstellungen an deine Vorlieben anpassen.

*HINWEIS: Bei einigen Lebensmitteln kannst du nur eine Garstufe auswählen. So wird sichergestellt, dass das Grillgut nach dem Grillvorgang eine sichere Kerntemperatur erreicht hat.*

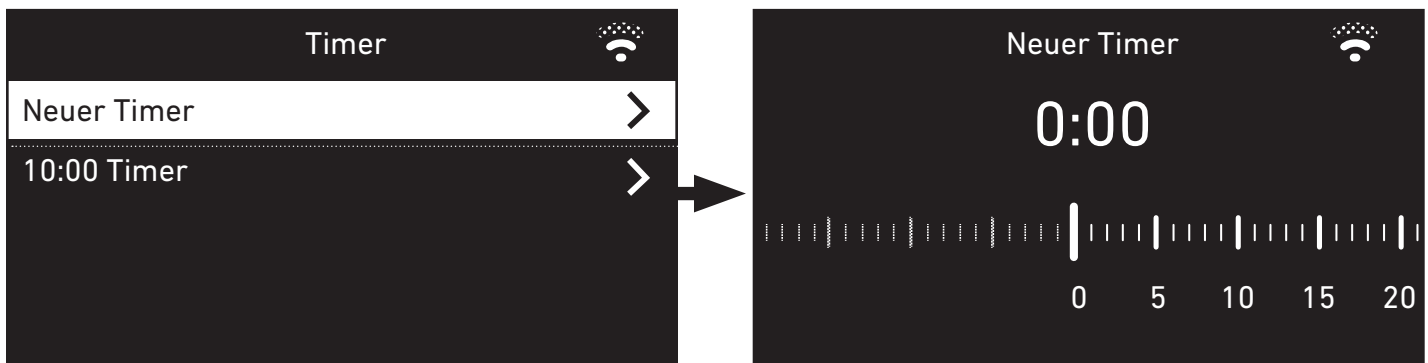
Wenn du alle Einstellungen vorgenommen hast, drehe und drücke den Drehschalter, um die Option „Losgrillen“ auszuwählen.

*HINWEIS: Wenn du ein geführtes Grillprogramm verwendest, erhältst du während des Grillvorgangs Tipps und Benachrichtigungen, damit du stets perfekte Ergebnisse erzielst.*



## ⌚ Timer

Drücke auf die Taste , um einen neuen Timer zu starten. Drehe den Drehschalter und drücke darauf, um die gewünschte Dauer einzustellen. Über das Dashboard oder das Hauptmenü kannst du deinen aktiven Timer auswählen, um die Zeit anzupassen oder den Timer anzuhalten.



## Regulatorische Informationen

Um auf regulatorische Informationen zuzugreifen, drücke auf die Hauptmenü-Taste . Drehe und drücke den Drehschalter, um „Einstellungen“ auszuwählen. Wähle dann „Regulatorische Informationen“ aus.



# FEHLERSUCHE UND -BEHEBUNG



Der Regler nutzt modernste Technik, um an deinem SMOKEFIRE auftretende Störungen zu beheben. Wenn an deinem Grill ein Problem erkannt wird, zeigt der Regler einen Fehlercode an, um dich über den Fehler zu informieren. Anschließend leitet er automatisch die entsprechenden Schritte zur Fehlerbehebung ein. Befolge die Anweisungen in der Spalte „LÖSUNG“, die dem Fehlercode zugeordnet sind, um den Fehler zu beheben und den Fehlercode zu quittieren.

| Fehlercode | Ursache  | Lösung  |
|------------|--|---|
| E1         | Blockierung der Förderschnecke   | Eine Blockierung der Förderschnecke wurde erkannt. Der Grill wird versuchen, die Blockierung der Förderschnecke zu beseitigen.  |
|            | Blockierung der Förderschnecke beseitigt<br>oder<br>Blockierung der Förderschnecke kann nicht beseitigt werden | <ol style="list-style-type: none"> <li>Der Grill fährt sich automatisch herunter, wenn er noch heiß ist. Öffne den Grilldeckel und warte, bis der Grill heruntergefahren und vollständig abgekühlt ist.</li> </ol> <p><i>VORSICHT: Zieh während des Herunterfahrens nicht den Stecker und schalte den Grill nicht aus.</i></p> <ol style="list-style-type: none"> <li>Nachdem der Grill heruntergefahren ist, schalte ihn aus und trenne ihn von der Stromquelle.</li> <li>Nimm die Grillroste, die FLAVORIZER BARS, den Wärme-Diffusor und den Hitzeschirm aus der Grillkammer heraus.</li> <li>Entferne mit einer Grillbürste oder einem Schaber sämtliche Asche- und Schmutzreste aus der Grillkammer und der Brennkammer und befördere sie in das Asche- und Fettaufangsystem.</li> </ol> <p><i>VORSICHT: Warte, bis Asche und Schmutz vollständig erloschen sind, bevor du mit der Reinigung beginnst.</i></p> <ol style="list-style-type: none"> <li>Setze den Hitzeschirm, den Wärme-Diffusor, die FLAVORIZER BARS und die Grillroste wieder in die Grillkammer ein.</li> <li>Nimm die Schublade des Asche- und Fettaufangsystems heraus und entferne alle Asche- und Fettrückstände. Setze die Schublade anschließend wieder ein. Ersetze bei Bedarf die Einweg-Tropfschale.</li> <li>Schließe den Grill an eine Stromquelle an und schalte ihn ein, um einen Grillvorgang zu starten.</li> </ol> <p>Wenn der Grill die Blockierung der Förderschnecke nicht beheben kann, befolge die Anweisungen zum manuellen Reinigen der Förderschnecke.</p> |
| E2         | Störung des Lüfters  | <p>Der Grill fährt sich automatisch herunter, wenn er noch heiß ist. Öffne den Grilldeckel und warte, bis der Grill heruntergefahren und vollständig abgekühlt ist.</p> <p><i>VORSICHT: Zieh während des Herunterfahrens nicht den Stecker und schalte den Grill nicht aus.</i></p> <p>In der folgenden Anleitung erfährst du, wie du den Stromanschluss des Lüfters prüfst. Wenn der Lüfter auch nach dem Prüfen des Stromanschlusses nicht funktioniert, wende dich für einen Austausch des Lüfters bitte an einen Vertreter des Kundendienstes in deiner Nähe. Die entsprechenden Kontaktinformationen findest du auf unserer Website.</p>   |
| E3         | Grillflamme ist aus  | <ol style="list-style-type: none"> <li>Der Grill fährt sich automatisch herunter, wenn er noch heiß ist. Öffne den Grilldeckel und warte, bis der Grill heruntergefahren und vollständig abgekühlt ist.</li> </ol> <p><i>VORSICHT: Zieh während des Herunterfahrens nicht den Stecker und schalte den Grill nicht aus.</i></p> <ol style="list-style-type: none"> <li>Nachdem der Grill heruntergefahren ist, schalte ihn aus und trenne ihn von der Stromquelle.</li> <li>Öffne den Grilldeckel und nimm die Grillroste, die FLAVORIZER BARS, den Wärme-Diffusor und den Hitzeschirm aus der Grillkammer heraus.</li> <li>Entferne mit einer Grillbürste oder einem Schaber sämtliche Asche- und Schmutzreste aus der Grillkammer und der Brennkammer und befördere sie in das Asche- und Fettaufangsystem.</li> </ol> <p><i>VORSICHT: Warte, bis Asche und Schmutz vollständig erloschen sind, bevor du mit der Reinigung beginnst.</i></p> <ol style="list-style-type: none"> <li>Setze den Hitzeschirm, den Wärme-Diffusor, die FLAVORIZER BARS und die Grillroste wieder in die Grillkammer ein.</li> <li>Nimm die Schublade des Asche- und Fettaufangsystems heraus und entferne alle Asche- und Fettrückstände. Setze die Schublade anschließend wieder ein. Ersetze bei Bedarf die Einweg-Tropfschale.</li> <li>Schließe den Grill an eine Stromquelle an und schalte ihn ein, um einen Grillvorgang zu starten.</li> </ol>   |



# FEHLERSUCHE UND -BEHEBUNG

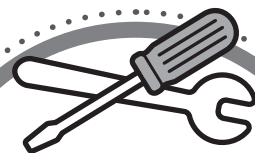
| Fehlercode | Ursache                  | Lösung  |
|------------|--------------------------|---|
| E4         | Kommunikationsstörung    | <ol style="list-style-type: none"> <li>1. Der Grill fährt sich automatisch herunter, wenn er noch heiß ist. Öffne den Grilldeckel und warte, bis der Grill heruntergefahren und vollständig abgekühlt ist.</li> </ol> <p><i>VORSICHT: Zieh während des Herunterfahrens nicht den Stecker und schalte den Grill nicht aus.</i></p> <ol style="list-style-type: none"> <li>2. Nachdem der Grill heruntergefahren ist, schalte ihn aus und trenne ihn von der Stromquelle.</li> <li>3. Warte eine Minute, schließe den Grill wieder an eine Stromquelle an und schalte ihn ein, um einen Grillvorgang zu starten.</li> </ol>   |
| E5         | Der Grill ist zu heiß    | <ol style="list-style-type: none"> <li>1. Der Grill fährt sich automatisch herunter, wenn er noch heiß ist. Öffne den Grilldeckel und warte, bis der Grill heruntergefahren und vollständig abgekühlt ist.</li> </ol> <p><i>VORSICHT: Zieh während des Herunterfahrens nicht den Stecker und schalte den Grill nicht aus.</i></p> <ol style="list-style-type: none"> <li>2. Nachdem der Grill heruntergefahren ist, schalte ihn aus und trenne ihn von der Stromquelle.</li> <li>3. Öffne den Grilldeckel und nimm die Grillroste, die FLAVORIZER BARS, den Wärme-Diffusor und den Hitzeschirm aus der Grillkammer heraus.</li> <li>4. Entferne mit einer Grillbürste oder einem Schaber sämtliche Asche- und Schmutzreste aus der Grillkammer und der Brennkammer und befördere sie in das Asche- und Fettauffangsystem.</li> </ol> <p><i>VORSICHT: Warte, bis Asche und Schmutz vollständig erloschen sind, bevor du mit der Reinigung beginnst.</i></p> <ol style="list-style-type: none"> <li>5. Setze den Hitzeschirm, den Wärme-Diffusor, die FLAVORIZER BARS und die Grillroste wieder in die Grillkammer ein.</li> <li>6. Nimm die Schublade des Asche- und Fettauffangsystems heraus und entferne alle Asche- und Fettrückstände. Setze die Schublade anschließend wieder ein. Ersetze bei Bedarf die Einweg-Tropfschale.</li> <li>7. Schließe den Grill an eine Stromquelle an und schalte ihn ein, um einen Grillvorgang zu starten.</li> </ol>  |
| E6         | Störung beim Einschalten | <ol style="list-style-type: none"> <li>1. Der Grill fährt sich automatisch herunter, wenn er noch heiß ist. Öffne den Grilldeckel und warte, bis der Grill heruntergefahren und vollständig abgekühlt ist.</li> </ol> <p><i>VORSICHT: Zieh während des Herunterfahrens nicht den Stecker und schalte den Grill nicht aus.</i></p> <ol style="list-style-type: none"> <li>2. Nachdem der Grill heruntergefahren ist, schalte ihn aus und trenne ihn von der Stromquelle.</li> <li>3. Öffne den Grilldeckel und nimm die Grillroste, die FLAVORIZER BARS, den Wärme-Diffusor und den Hitzeschirm aus der Grillkammer heraus.</li> <li>4. Entferne mit einer Grillbürste oder einem Schaber sämtliche Asche- und Schmutzreste aus der Grillkammer und der Brennkammer und befördere sie in das Asche- und Fettauffangsystem.</li> </ol> <p><i>VORSICHT: Warte, bis Asche und Schmutz vollständig erloschen sind, bevor du mit der Reinigung beginnst.</i></p> <ol style="list-style-type: none"> <li>5. Nimm die Schublade des Asche- und Fettauffangsystems heraus und entferne alle Asche- und Fettrückstände. Setze die Schublade anschließend wieder ein. Ersetze bei Bedarf die Einweg-Tropfschale.</li> <li>6. Schließe den Grill an eine Stromquelle an und schalte ihn ein.</li> <li>7. Drehe und drücke den Drehschalter am Regler, um die Grilltemperatur auf 200 °C (400 °F) zu stellen.</li> <li>8. Wirf einen Blick auf die Glühkerze unten in der Grillkammer, wenn der Grill mit dem Vorheizen beginnt.</li> </ol> <p><i>WARNUNG: Fass die Glühkerze nicht an, um zu prüfen, ob sie heiß ist. Wenn die Glühkerze ordnungsgemäß funktioniert, glüht sie beim Aufheizen auf.</i></p> <p><b>Wenn die Glühkerze ordnungsgemäß funktioniert:</b></p> <ol style="list-style-type: none"> <li>9. Setze den Hitzeschirm, den Wärme-Diffusor, die FLAVORIZER BARS und die Grillroste wieder in die Grillkammer ein.</li> </ol> <p><b>Wenn die Glühkerze nicht ordnungsgemäß funktioniert:</b></p> <ul style="list-style-type: none"> <li>• Der Grill bleibt kalt und entzündet sich nicht. Fahre den Grill herunter. Halte dazu den Drehschalter am Regler gedrückt. Wende dich für einen Austausch der Glühkerze bitte an einen Vertreter des Kundendienstes in deiner Nähe. Die entsprechenden Kontaktinformationen findest du auf unserer Website.</li> </ul> |



| Fehlercode | Ursache                       | Lösung  |
|------------|-------------------------------|---|
| E7         | Motorstörung                  | <p>Der Grill fährt sich automatisch herunter, wenn er noch heiß ist. Öffne den Grilldeckel und warte, bis der Grill heruntergefahren und vollständig abgekühlt ist.</p> <p><i>VORSICHT: Zieh während des Herunterfahrens nicht den Stecker und schalte den Grill nicht aus.</i></p> <p>In der folgenden Anleitung erfährst du, wie du den Stromanschluss des Motors prüfst. Wenn der Motor auch nach dem Prüfen des Stromanschlusses nicht funktioniert, wende dich für einen Austausch des Motors bitte an einen Vertreter des Kundendienstes in deiner Nähe. Die entsprechenden Kontaktinformationen findest du auf unserer Website.</p>              |
| E8         | Störung des Thermoelements    | <p>Der Grill fährt sich automatisch herunter, wenn er noch heiß ist. Öffne den Grilldeckel und warte, bis der Grill heruntergefahren und vollständig abgekühlt ist.</p> <p><i>VORSICHT: Zieh während des Herunterfahrens nicht den Stecker und schalte den Grill nicht aus.</i></p> <p>Wende dich für einen Austausch des Thermoelements bitte an einen Vertreter des Kundendienstes in deiner Nähe. Die entsprechenden Kontaktinformationen findest du auf unserer Website.</p>  |
| E9         | Störung des Füllstandssensors | <p>Der Grill fährt sich automatisch herunter, wenn er noch heiß ist. Öffne den Grilldeckel und warte, bis der Grill heruntergefahren und vollständig abgekühlt ist.</p> <p><i>VORSICHT: Zieh während des Herunterfahrens nicht den Stecker und schalte den Grill nicht aus.</i></p> <p>In der folgenden Anleitung erfährst du, wie du das Fenster des Füllstandssensors reinigst. Wenn der Füllstandssensor auch nach dem Reinigen nicht ordnungsgemäß funktioniert, wende dich für einen Austausch des Sensors bitte an einen Vertreter des Kundendienstes in deiner Nähe. Die entsprechenden Kontaktinformationen findest du auf unserer Website.</p> |

## KUNDENDIENST

Sollten die Probleme weiterhin bestehen, wende dich bitte an einen Vertreter des Kundendienstes in deiner Nähe. Die entsprechenden Kontaktinformationen findest du auf [www.weber.com](http://www.weber.com).



## ERSATZTEILE

Wende dich an deinen Händler vor Ort oder besuche [www.weber.com](http://www.weber.com), um Ersatzteile zu erhalten.

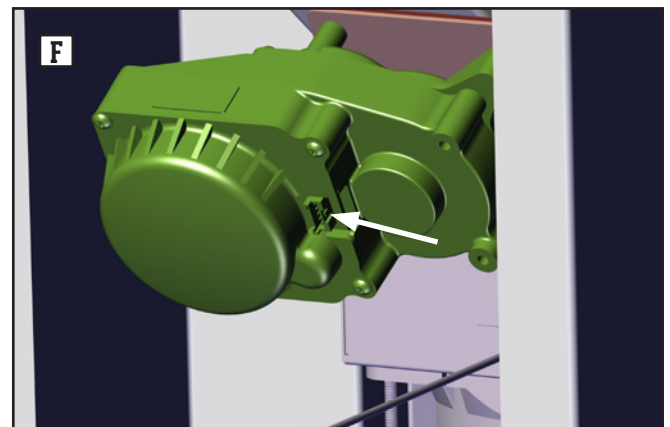
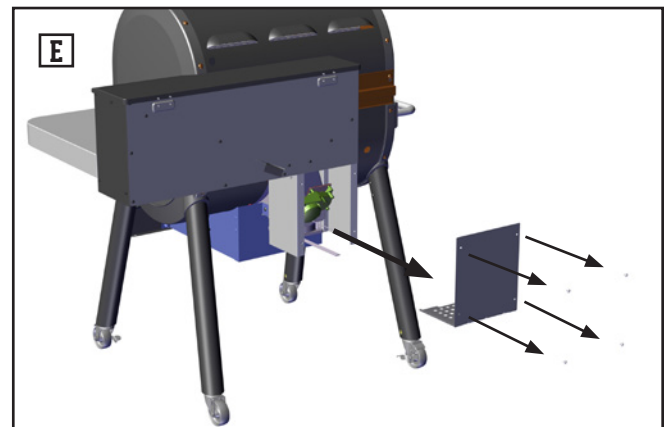
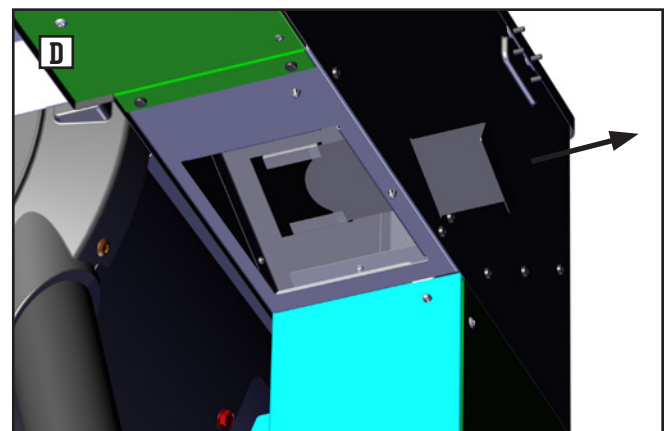
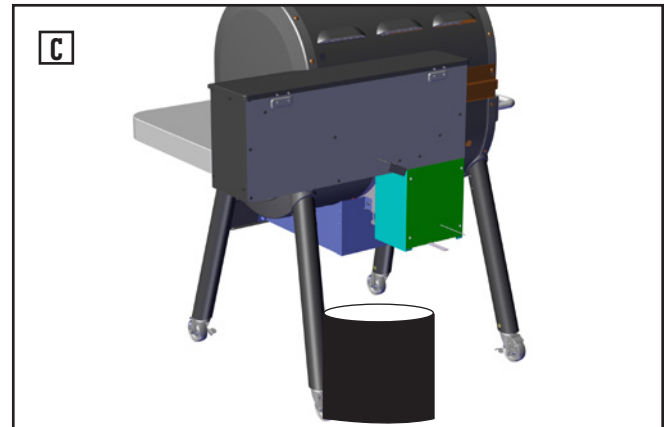
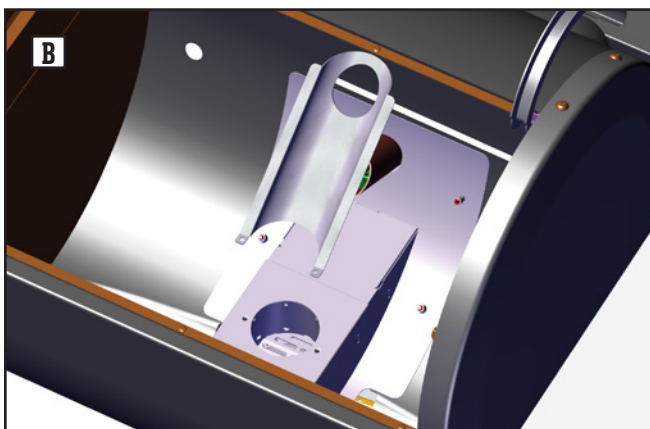
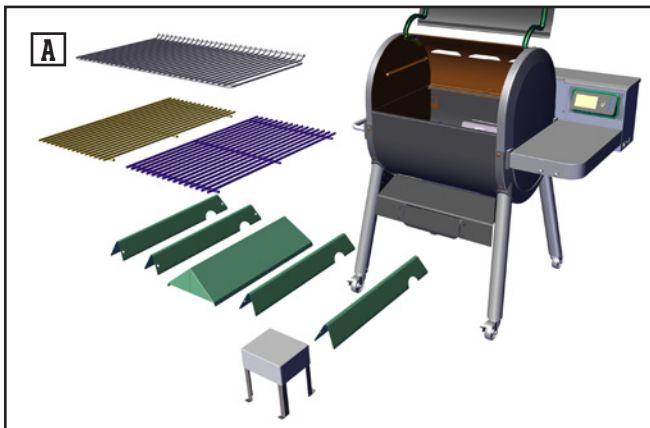


## E1 – Blockierung der Förderschnecke

### Blockierung der Förderschnecke beseitigen

Bitte befolge diese Schritte, um den Fehlercode „E1“ im Regler zu quittieren:

1. Nachdem der Grill heruntergefahren und vollständig abgekühlt ist, schalte den Grill aus und trenne ihn von der Stromquelle.
2. Nimm die Grillroste, die FLAVORIZER BARS, den Wärme-Diffusor und den Hitzeschirm aus der Grillkammer heraus. **(A)**
3. Entferne mithilfe eines Kreuzschlitzschraubendrehers die Pellettrutsche von der Brennkammer und schließe den Grilldeckel **(B)**.
4. Stelle von der Rückseite des SMOKEFIRE aus einen großen Eimer oder Behälter mittig unter den Trichterbehälter **(C)**.
5. Zieh am Schieber an der Rückseite des Trichterbehälters, damit die Pellets in den darunter befindlichen Behälter fallen **(D)**.
6. Entferne auf der Rückseite des SMOKEFIRE die hintere Zugangsplatte. Löse dazu vier Schrauben **(E)**.
7. Trenne die Kabel vom Motor. Drücke dazu auf die Klemme und zieh am Steckverbinder mit Schnellkupplung. **(F)**

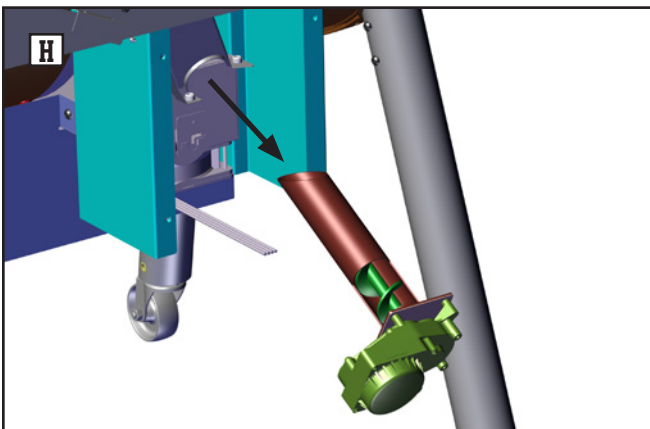
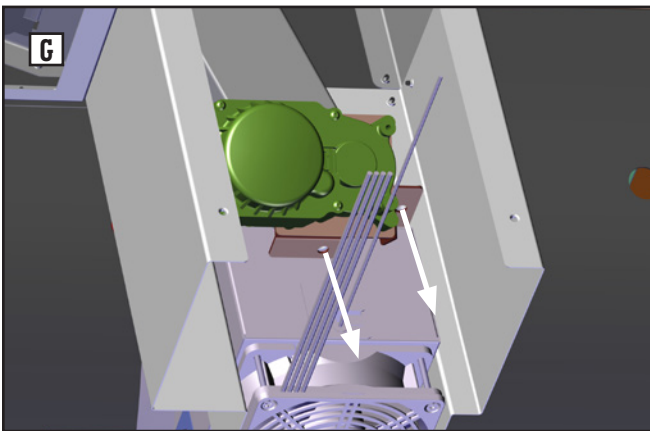
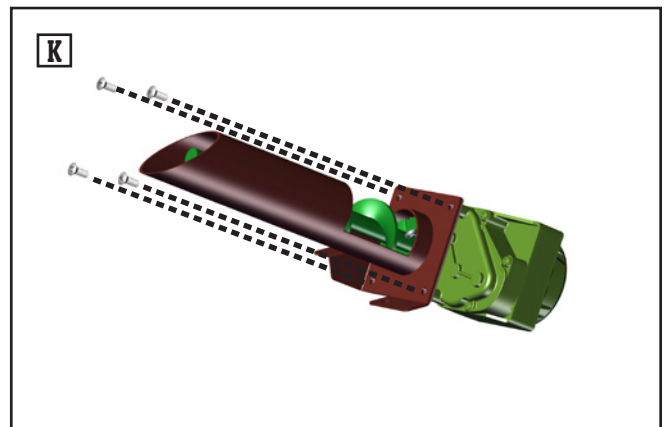
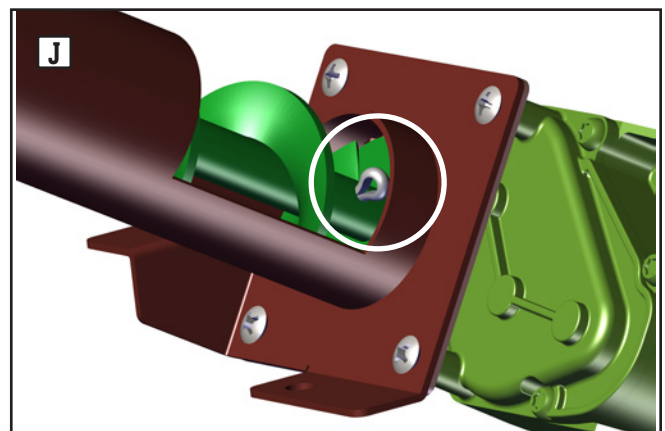
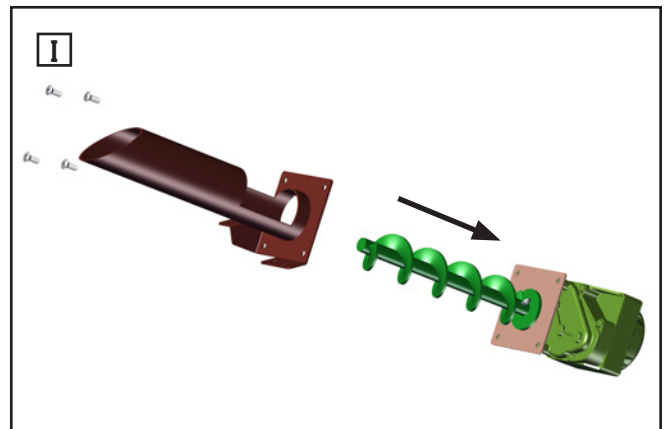




- Entferne die Förderschnecken-Motor-Baugruppe. Löse dazu zunächst die beiden Schrauben von der Halterung. Schiebe und drehe die Förderschnecken-Motor-Baugruppe vorsichtig aus dem Grill heraus **(G)**, **(H)**.

*HINWEIS: Merk dir die Ausrichtung des Motors am Förderschneckenrohr.*

- Nimm die Förderschnecke und den Motor aus dem Förderschneckenrohr heraus. Löse dazu zunächst die vier Schrauben. Anschließend musst du die Förderschnecke und den Motor aus dem Förderschneckenrohr herausdrehen **(I)**.
- Reinige das Förderschneckenrohr, die Förderschnecke und den Motor und entferne sämtliche Pellets sowie Schmutzrückstände, die die Förderschnecke blockiert haben könnten.
- Bevor du Förderschnecke und Motor wieder in das Förderschneckenrohr einsetzt, musst du sicherstellen, dass der Scherstift noch intakt ist **(J)**. Beide Seiten des Stifts sollten vollständig sichtbar sein. Die Förderschnecke darf sich nicht vom Motor abziehen lassen. Ist der Scherstift abgebrochen, muss er vor dem Zusammenbauen ersetzt werden. Wende dich für einen Austausch bitte an einen Vertreter des WEBER-Kundendienstes in deiner Nähe. Die entsprechenden Kontaktinformationen findest du auf unserer Website.
- Montiere die Förderschnecke/den Motor. Schiebe dazu die Förderschnecke durch das Förderschneckenrohr und befestige sie mit vier Schrauben **(K)**.





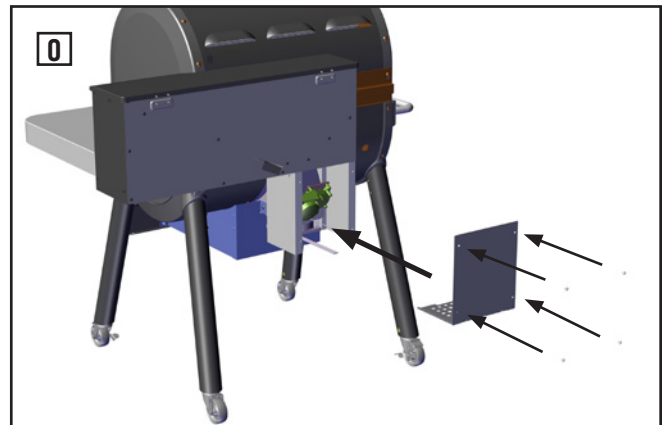
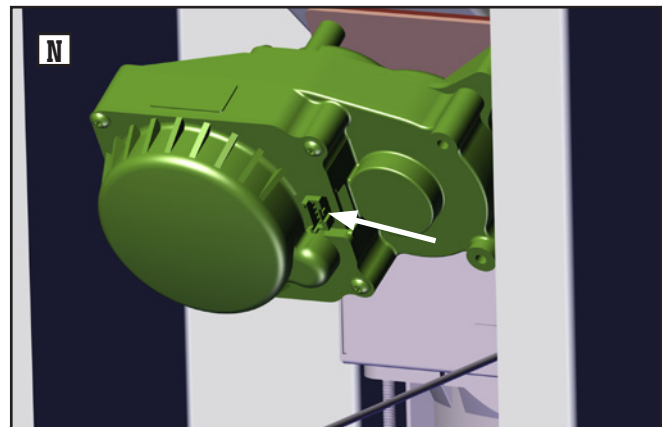
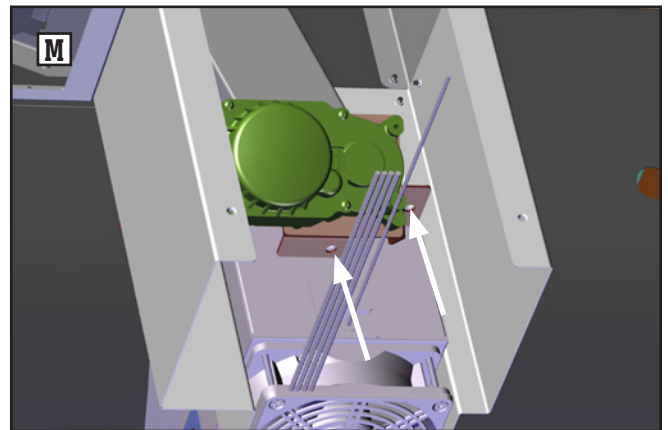
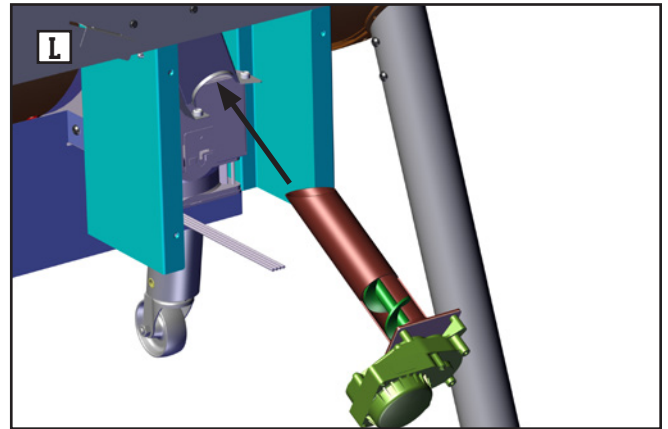
## Fortsetzung ...

**VORSICHT:** Vergewissere dich, dass die Förderschnecke/der Motor korrekt im Förderschneckenrohr ausgerichtet ist. Siehe Abbildung (K).

13. Setze die Förderschnecken-Motor-Baugruppe wieder ein. Schiebe sie dazu vorsichtig zurück in den Grill und befestige sie mit zwei Schrauben (L), (M).

**HINWEIS:** Gehe mit Vorsicht vor, um zu verhindern, dass die Schutzplatte für das Förderschneckenrohr reißt, wenn du die Förderschnecken-Motor-Baugruppe wieder einsetzt. Falls sie beschädigt wird, wende dich bitte an einen Vertreter des WEBER-Kundendienstes in deiner Nähe, um eine neue Schutzplatte zu bestellen. Die entsprechenden Kontaktinformationen findest du auf unserer Website.

14. Führe den elektrischen Anschluss des Motors durch. Stelle sicher, dass der Stecker fest in der Anschlussbuchse des Motors steckt (N).
15. Montiere die hintere Zugangsplatte (O).

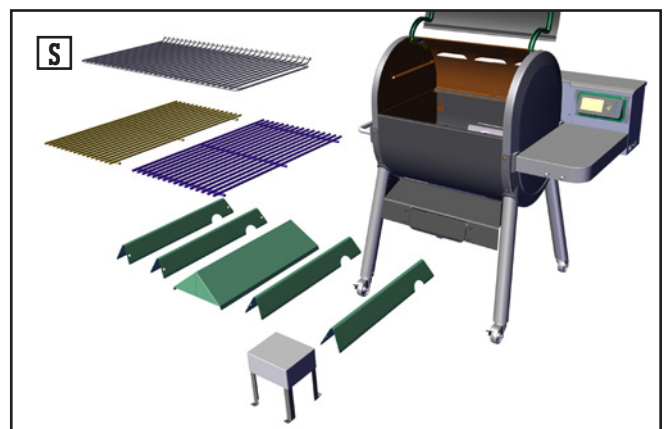
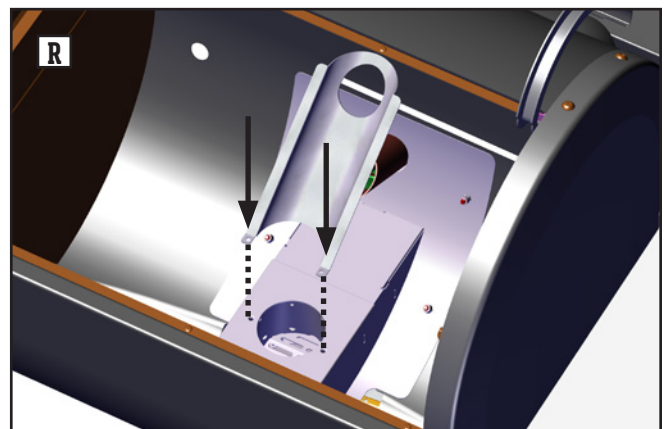
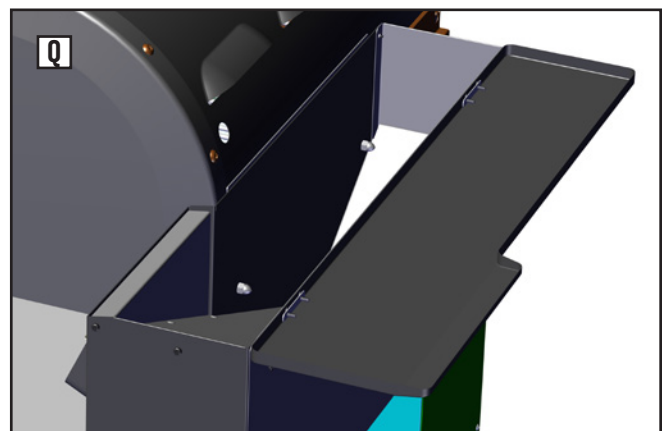
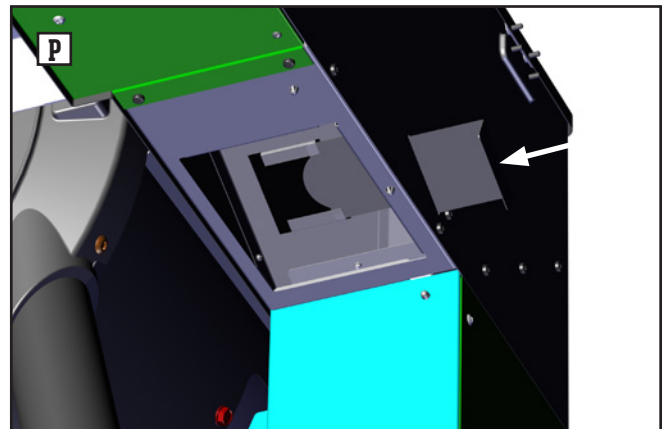




16. Schließe den Schieber des Trichterbehälters (**P**).
17. Öffne den Deckel des Trichterbehälters und fülle den Behälter mit WEBER SMOKEFIRE 100% NATÜRLICHE HOLZPELLETS deiner Wahl (**Q**).
18. Öffne den Grilldeckel, und montiere mithilfe eines Kreuzschlitzschraubendrehers die Pelletrutsche (**R**).

*HINWEIS: Stelle sicher, dass das Förderschneckenrohr durch die Öffnung der Pelletrutsche geführt ist, bevor du die Befestigungselemente festziehst.*

19. Setze den Hitzeschirm, den Wärme-Diffusor, die FLAVORIZER BARS und die Grillroste wieder in die Grillkammer ein. (**S**).
20. Stecke den Netzstecker in eine Steckdose, schalte den Grill ein und starte einen Grillvorgang, damit der Regler eine Diagnose durchführen kann. Wenn der Fehlercode „E1“ weiterhin am Regler angezeigt wird, wende dich bitte an einen Vertreter des Kundendienstes in deiner Nähe. Die entsprechenden Kontaktinformationen findest du auf unserer Website.



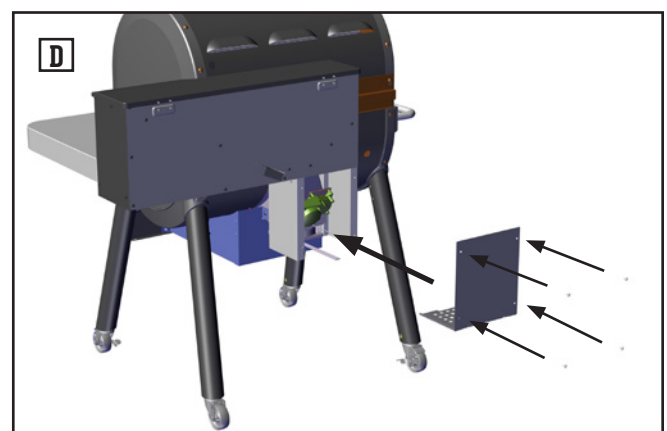
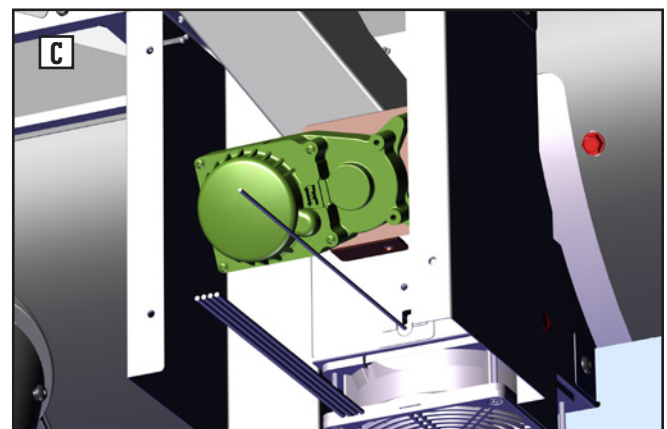
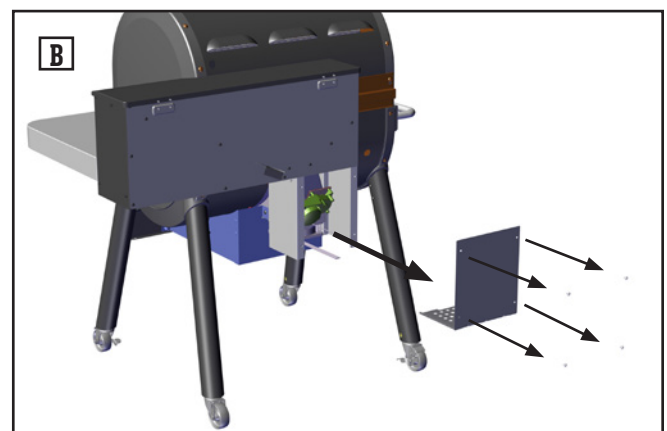
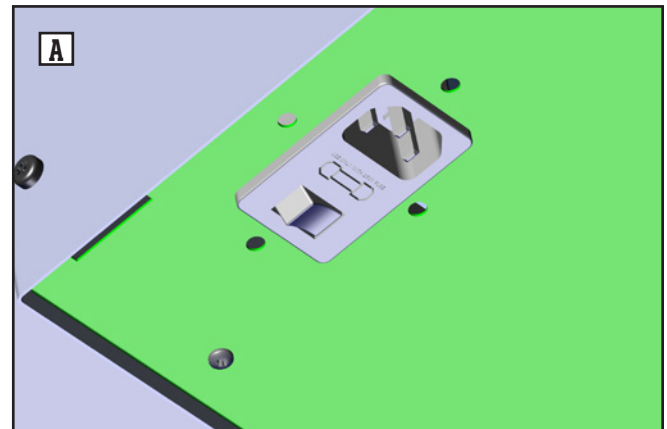


## E2 – Störung des Lüfters

### Stromanschluss des Lüfters prüfen

Bitte befolge diese Schritte, um den Fehlercode „E2“ im Regler zu quittieren:

1. Nachdem der Grill heruntergefahren und vollständig abgekühlt ist, schalte den Grill aus und trenne ihn von der Stromquelle **(A)**.
2. Entferne auf der Rückseite des SMOKEFIRE die hintere Zugangsplatte. Löse dazu vier Schrauben **(B)**.
3. Überprüfe den Stromanschluss des Lüfters **(C)**. Stelle sicher, dass der Stecker fest in der Anschlussbuchse des Lüfters steckt.
4. Montiere die hintere Zugangsplatte **(D)**.
5. Stecke den Netzstecker in eine Steckdose, schalte den Grill ein und starte einen Grillvorgang, damit der Regler eine Diagnose durchführen kann.
6. Wenn der Fehlercode „E2“ weiterhin am Regler angezeigt wird, wende dich für einen Austausch des Lüfters bitte an einen Vertreter des Kundendienstes in deiner Nähe. Die entsprechenden Kontaktinformationen findest du auf unserer Website.





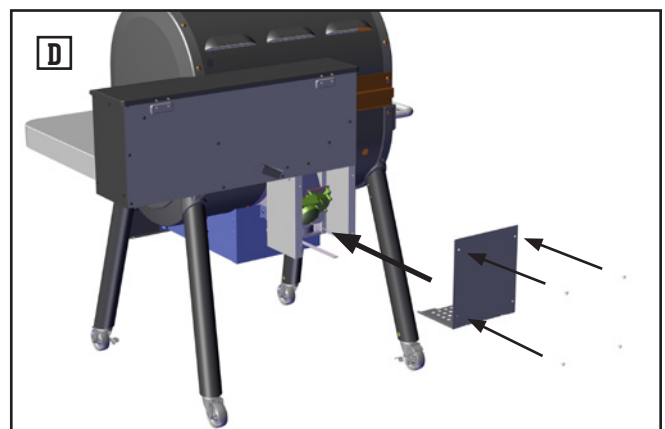
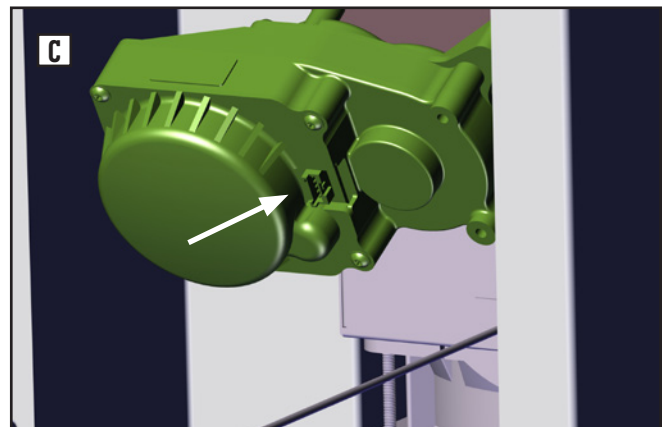
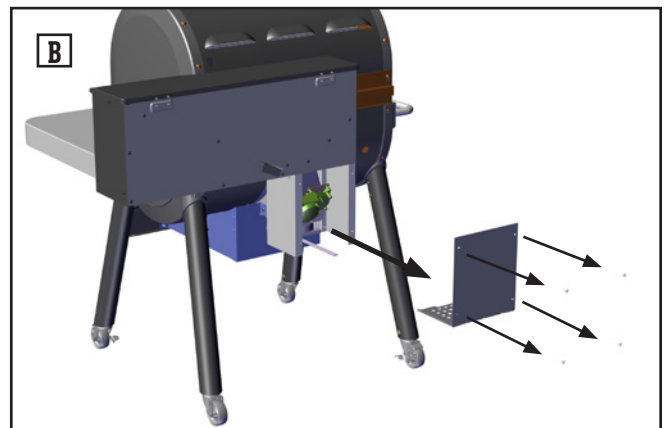
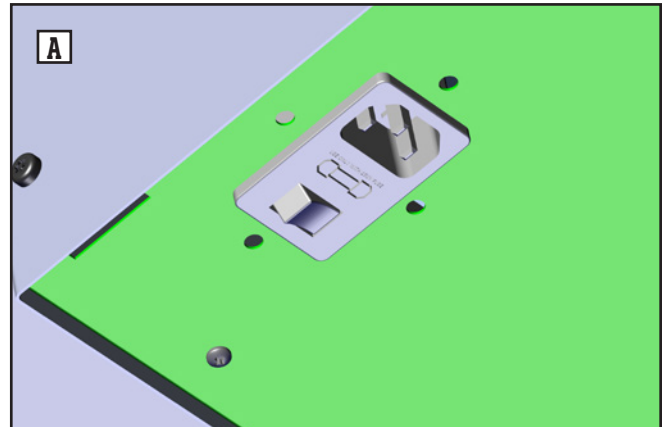


## E7 – Motorstörung

### Stromanschluss des Motors prüfen

Bitte befolge diese Schritte, um den Fehlercode „E7“ im Regler zu quittieren:

1. Nachdem der Grill heruntergefahren und vollständig abgekühlt ist, schalte den Grill aus und trenne ihn von der Stromquelle **(A)**.
2. Entferne auf der Rückseite des SMOKEFIRE die hintere Zugangsplatte. Löse dazu vier Schrauben **(B)**.
3. Überprüfe den Stromanschluss des Motors **(C)**. Stelle sicher, dass der Stecker fest in der Anschlussbuchse des Motors steckt.
4. Montiere die hintere Zugangsplatte **(D)**.
5. Stecke den Netzstecker in eine Steckdose, schalte den Grill ein und starte einen Grillvorgang, damit der Regler eine Diagnose durchführen kann.
6. Wenn der Fehlercode „E7“ weiterhin am Regler angezeigt wird, wende dich für einen Austausch des Motors bitte an einen Vertreter des Kundendienstes in deiner Nähe. Die entsprechenden Kontaktinformationen findest du auf unserer Website.



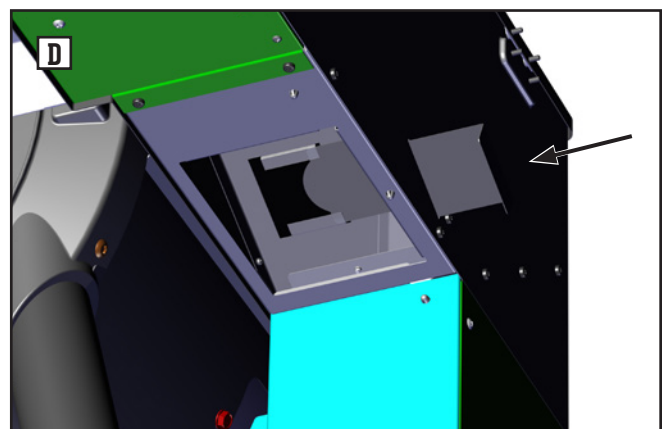
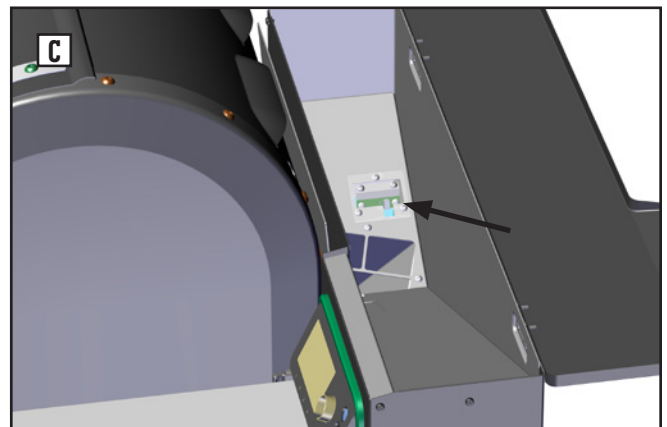
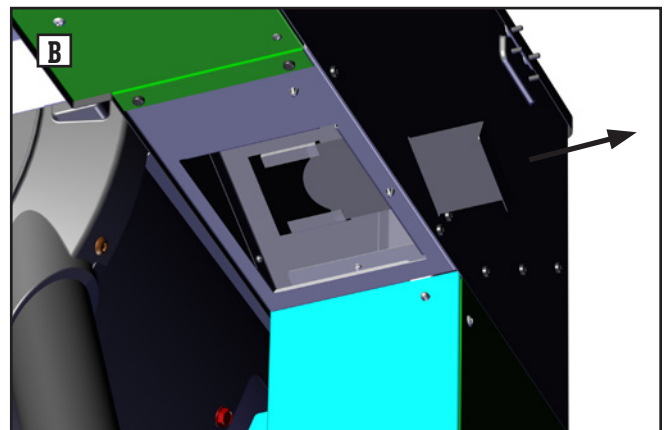
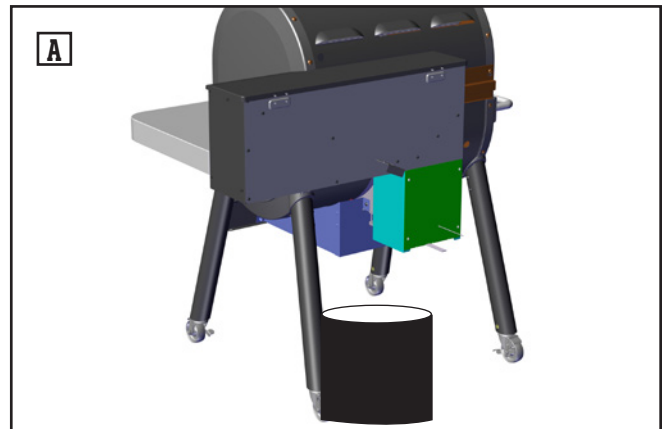


## E9 – Störung des Füllstandssensors

### Das Fenster des Füllstandssensors reinigen

Bitte befolge diese Schritte, um den Fehlercode „E9“ im Regler zu quittieren:

1. Wenn der Grill heruntergefahren und vollständig abgekühlt ist, stelle von der Rückseite des SMOKEFIRE aus einen großen Eimer oder Behälter mittig unter den Trichterbehälter **(A)**.
2. Zieh am Schieber an der Rückseite des Trichterbehälters, damit die Pellets in den darunter befindlichen Behälter fallen **(B)**.
3. Wische mit einem trockenen Tuch oder einem Küchentuch das Fenster des Füllstandssensors sauber **(C)**.
4. Schließe den Schieber des Trichterbehälters **(D)** und fülle den Trichterbehälter mit WEBER SMOKEFIRE 100% NATÜRLICHE HOLZPELLETS deiner Wahl.
5. Schalte den Grill ein und starte einen Grillvorgang, damit der Regler eine Diagnose durchführen kann.
6. Wenn der Fehlercode „E9“ weiterhin am Regler angezeigt wird, wende dich für einen Austausch des Füllstandssensors bitte an einen Vertreter des Kundendienstes in deiner Nähe. Die entsprechenden Kontaktinformationen findest du auf unserer Website.



# FEHLERSUCHE UND -BEHEBUNG



Der Regler zeigt und versendet Benachrichtigungen, um dich über gewisse Grillschritte und vorbeugende Wartungsmaßnahmen zu informieren. Siehe dazu den Abschnitt FEHLERSUCHE UND -BEHEBUNG und befolge die Anweisungen in der Spalte „Abfolge/Maßnahmen“, die den Benachrichtigungen zugeordnet sind.

| Benachrichtigung             | Abfolge/Maßnahmen  |
|------------------------------|--|
| Geringer Füllstand           | Fülle den Trichterbehälter mit WEBER SMOKEFIRE 100% NATÜRLICHE HOLZPELLETS auf.  |
| Grillvorgang abgeschlossen   | Dein Grillvorgang ist abgeschlossen. Du kannst nun bei derselben Grilltemperatur weitergrillen, die Grilltemperatur ändern oder den Grill herunterfahren.  |
| Unsachgemäßes Herunterfahren | <p>Der Grill wurde unsachgemäß heruntergefahren.</p> <ol style="list-style-type: none"> <li>1. Der Grill fährt sich automatisch herunter, wenn er noch heiß ist. Öffne den Grilldeckel und warte, bis der Grill heruntergefahren und vollständig abgekühlt ist.</li> </ol> <p><i>VORSICHT: Zieh während des Herunterfahrens nicht den Stecker und schalte den Grill nicht aus.</i></p> <ol style="list-style-type: none"> <li>2. Nachdem der Grill heruntergefahren ist, schalte ihn aus und trenne ihn von der Stromquelle.</li> <li>3. Nimm die Grillroste, die FLAVORIZER BARS, den Wärme-Diffusor und den Hitzeschirm aus der Grillkammer heraus.</li> <li>4. Entferne mit einer Grillbürste oder einem Schaber sämtliche Asche- und Schmutzreste aus der Grillkammer und der Brennkammer und befördere sie in das Asche- und Fettauffangsystem.</li> </ol> <p><i>VORSICHT: Warte, bis Asche und Schmutz vollständig erloschen sind, bevor du mit der Reinigung beginnst.</i></p> <ol style="list-style-type: none"> <li>5. Nimm die Schublade des Asche- und Fettauffangsystems heraus und entferne alle Asche- und Fettrückstände. Setze die Schublade anschließend wieder ein. Ersetze bei Bedarf die Einweg-Tropfschale.</li> <li>6. Setze den Hitzeschirm, den Wärme-Diffusor, die FLAVORIZER BARS und die Grillroste wieder in die Grillkammer ein.</li> <li>7. Stecke den Netzstecker in eine Steckdose, schalte den Grill ein und starte einen Grillvorgang, damit der Regler eine Diagnose durchführen kann.</li> </ol> |
| Glühkerze austauschen        | <p>Die Glühkerze steht kurz vor dem Ende ihrer Lebensdauer. Möchtest du sie ersetzen?</p> <p>Falls JA:</p> <ol style="list-style-type: none"> <li>1. Öffne den Grilldeckel und fahre den Grill herunter. Halte dazu den Drehschalter gedrückt oder verwende das Hauptmenü. Warte, bis der Grill heruntergefahren und vollständig abgekühlt ist.</li> </ol> <p><i>VORSICHT: Zieh während des Herunterfahrens nicht den Stecker und schalte den Grill nicht aus.</i></p> <ol style="list-style-type: none"> <li>2. Wende dich für einen Austausch der Glühkerze bitte an einen Vertreter des Kundendienstes in deiner Nähe. Die entsprechenden Kontaktinformationen findest du auf unserer Website.</li> <li>3. Siehe die folgenden Anweisungen zum Ersetzen der Glühkerze.</li> <li>4. Nachdem du die Glühkerze ausgetauscht hast, setze die Glühkerze im Hauptmenü des Reglers zurück.</li> </ol> <p>Falls NEIN:</p> <p>Du kannst deinen Grill weiterhin benutzen. Die Benachrichtigung zum Austauschen der Glühkerze verbleibt in der Liste der ausstehenden Fehlercodes und Benachrichtigungen, bis die Glühkerze ausgetauscht und zurückgesetzt wurde.</p>  |
| Herunterfahren gestartet     | <p>Herunterfahrsequenz:</p> <ol style="list-style-type: none"> <li>1. Überschüssigen Brennstoff verbrennen</li> <li>2. Rückbrand vermeiden</li> <li>3. Förderschnecke leeren</li> <li>4. Asche aus der Brennkammer entfernen</li> <li>5. Grill zum Lagern abkühlen lassen</li> <li>6. Herunterfahren abgeschlossen</li> </ol>  |



# FEHLERSUCHE UND -BEHEBUNG

## Glühkerze ersetzen

Wende dich an den WEBER-Kundendienst, um eine Ersatz-Glühkerze zu erhalten. Die entsprechenden Kontaktinformationen findest du auf [weber.com](http://weber.com). Befolge diese Schritte, um die Glühkerze auszuwechseln:

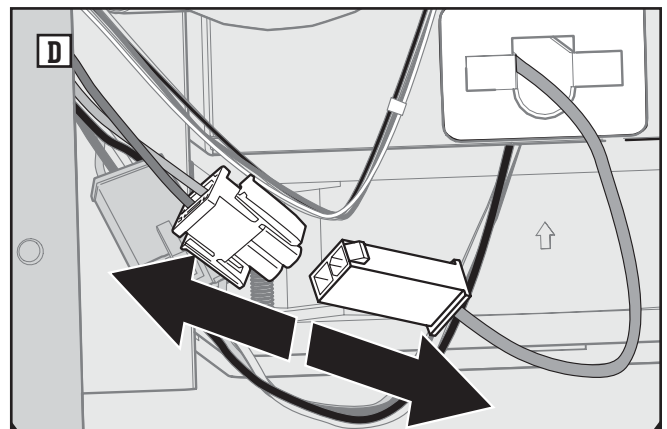
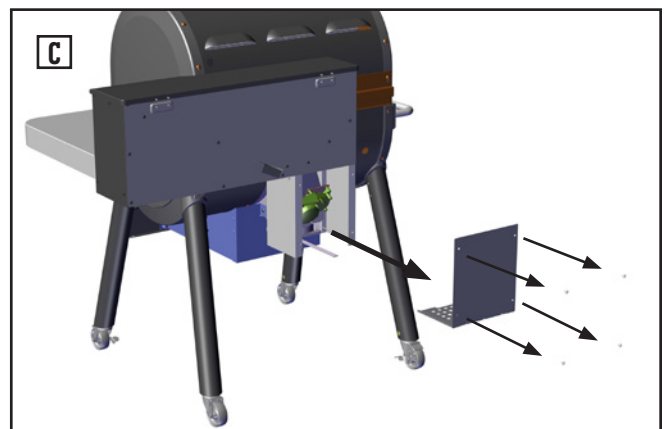
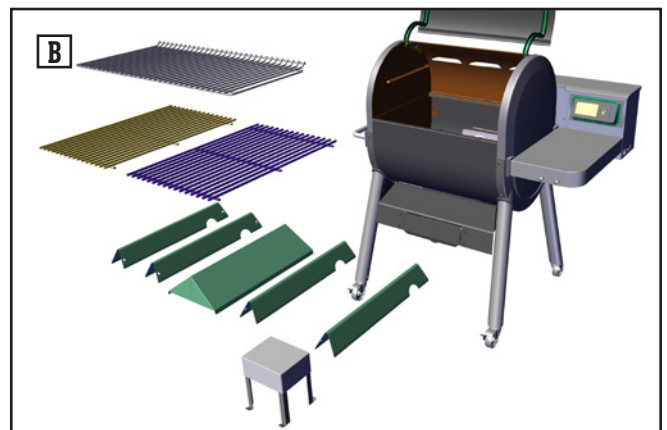
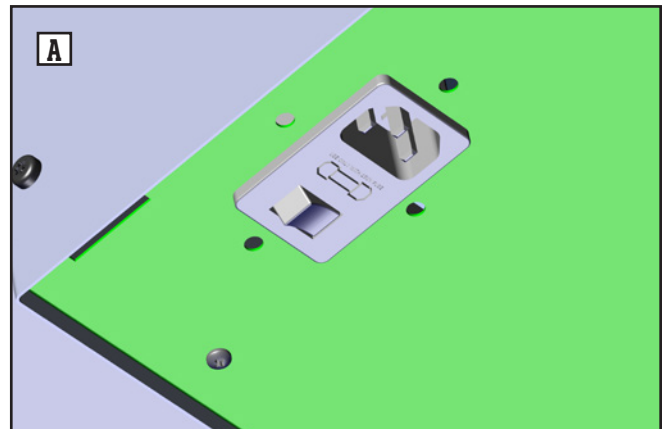
1. Öffne den Grilldeckel und fahre den Grill herunter. Halte dazu den Drehschalter gedrückt oder verwende das Hauptmenü. Warte, bis der Grill heruntergefahren und vollständig abgekühlt ist.

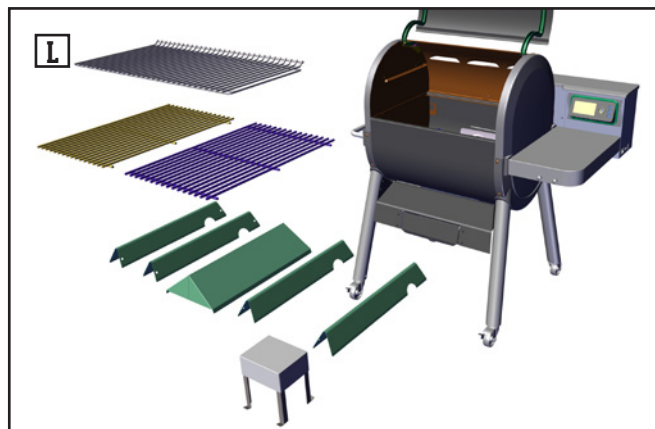
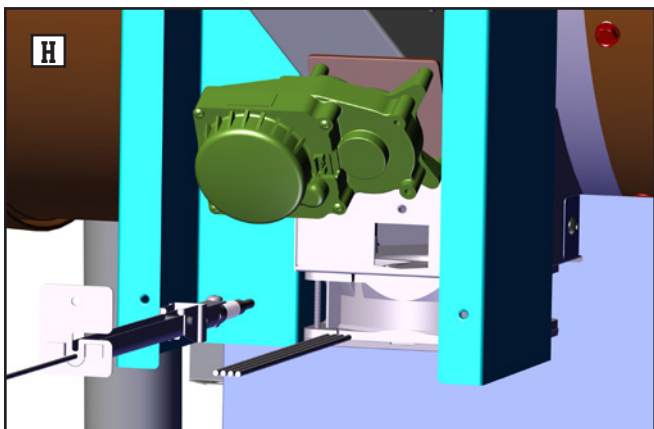
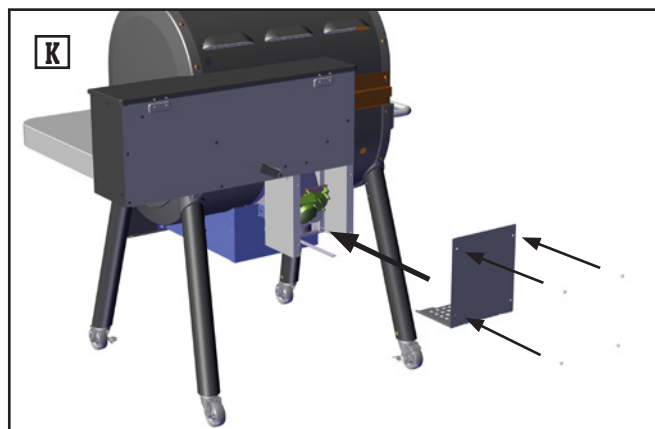
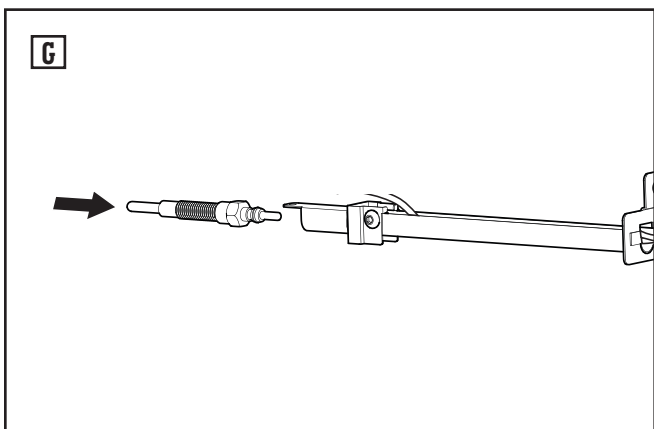
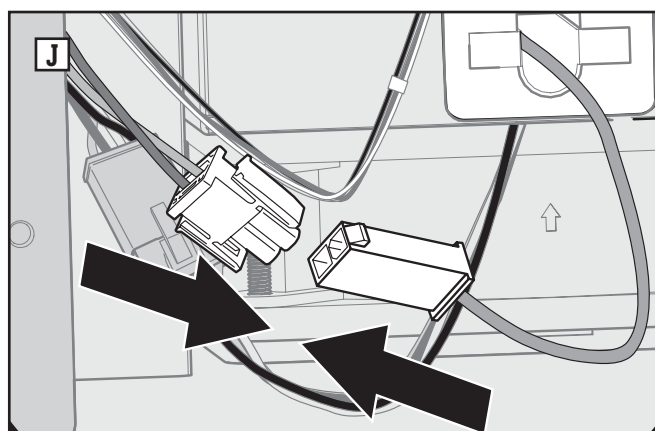
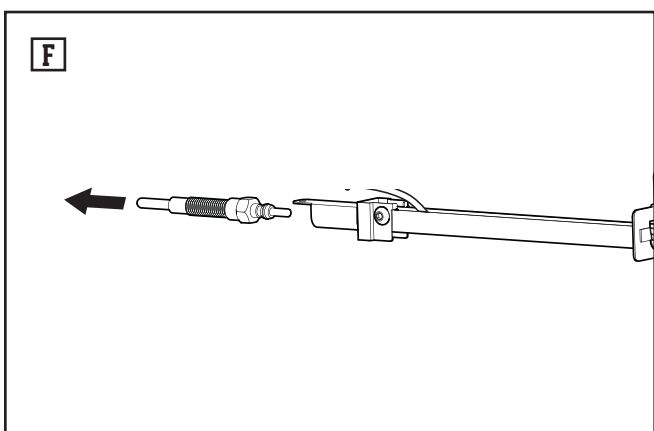
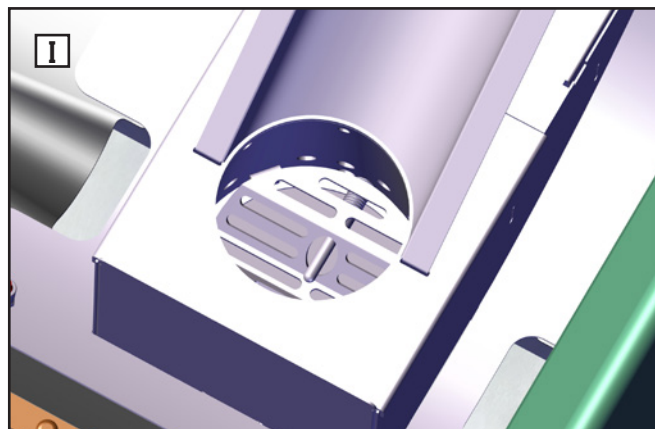
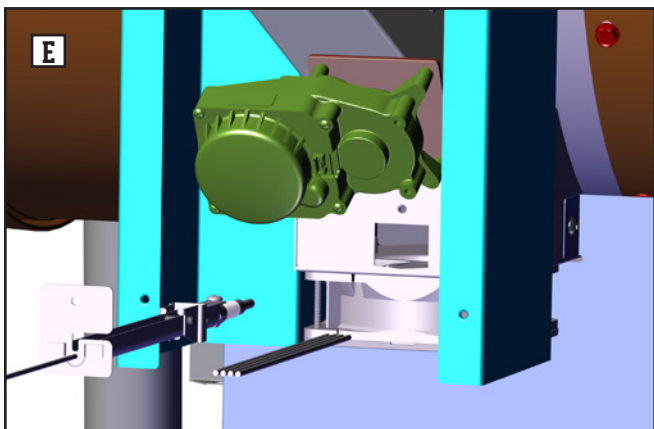
**VORSICHT:** Zieh während des Herunterfahrens nicht den Stecker und schalte den Grill nicht aus.

2. Nachdem der Grill heruntergefahren ist, schalte ihn aus **(A)** und trenne ihn von der Stromquelle.
3. Öffne den Grilldeckel und nimm die Grillroste, die FLAVORIZER BARS, den Wärme-Diffusor und den Hitzeschirm aus der Grillkammer **(B)** heraus.
4. Entferne auf der Rückseite des SMOKEFIRE die hintere Zugangsplatte. Löse dazu vier Schrauben **(C)**.
5. Löse das Kabel der Glühkerzenbaugruppe. Drücke dazu den Steckverbinder mit Schnellkupplung zusammen und ziehe ihn heraus **(D)**.
6. Entferne vorsichtig die Glühkerzenbaugruppe. Löse dazu zunächst die Halterungsschraube, mit der sie befestigt ist, und schiebe dann die Baugruppe aus dem Grill heraus **(E)**.
7. Zieh die Glühkerze aus der Glühkerzenbaugruppe heraus **(F)**.
8. Setze die Ersatz-Glühkerze in die Glühkerzenbaugruppe ein. Drücke sie dazu fest in die Fassung **(G)**.
9. Setze die Glühkerzenbaugruppe vorsichtig durch die Rückseite des Grills ein und fixiere sie mithilfe der Sicherungsschraube **(H)**.

**HINWEIS:** Stelle sicher, dass die Spitze der Glühkerze ordnungsgemäß installiert ist. Untersuche dazu die Glühkerze am Boden der Brennkammer in der Grillkammer. Die Spitze der Glühkerze muss durch den Pelletrost geführt werden, damit sie ordnungsgemäß funktionieren kann **(G)**.

10. Schließe den Stecker der Glühkerzenbaugruppe wieder an **(J)**.
11. Montiere die hintere Zugangsplatte **(K)**.
12. Setze den Hitzeschirm, den Wärme-Diffusor, die FLAVORIZER BARS und die Grillroste wieder in die Grillkammer ein **(L)**.
13. Stecke das Netzkabel in die entsprechende Buchse unter dem Trichterbehälter und verbinde es anschließend mit der Stromquelle.
14. Schalte den Grill ein und setze die Glühkerze im Hauptmenü des Reglers zurück.





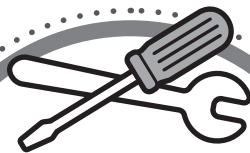


# FEHLERSUCHE UND -BEHEBUNG

| Fehler  | Ursache/Maßnahmen   |
|---|---|
| Der Grill schaltet sich nicht ein                         | <p>Wenn sich der Grill nicht einschaltet:</p> <ol style="list-style-type: none"><li>1. Vergewissere dich, dass das Netzkabel ordnungsgemäß mit dem Grill und einer Stromquelle verbunden ist.</li><li>2. Wenn der Grill an eine Steckdose mit Fehlerstrom-Schutzschalter angeschlossen ist, setze das Gerät zurück.</li><li>3. Wenn sich der Grill auch nach den oben genannten Maßnahmen nicht einschaltet, ist wahrscheinlich die Sicherung durchgebrannt. Siehe die folgenden Anweisungen zum Austauschen der Sicherung des Grills.</li><li>4. Wenn alle Schritte befolgt wurden und sich der Grill trotzdem nicht einschaltet, wende dich bitte an einen Vertreter des Kundendienstes in deiner Nähe. Die entsprechenden Kontaktinformationen findest du auf unserer Website.</li></ol> |
| Auf der Innenseite des Grills scheint sich Lack abzulösen | <p>Bei den Flocken handelt es sich um Kohlenstoffansammlungen. Diese entstehen im Laufe der Zeit und nach dem wiederholten Gebrauch deines Grills aus den Grilldämpfen. Es handelt sich dabei nicht um einen Defekt.</p> <p>Mit einer Grillbürste oder dem im Lieferumfang enthaltenen Schaber kannst du die Flocken vorsichtig vom Deckel und aus der Grillkammer entfernen. Wische die Oberflächen anschließend mit einem weichen Tuch oder einem Küchentuch sauber.</p>  |

## KUNDENDIENST

Sollten die Probleme weiterhin bestehen, wende dich bitte an einen Vertreter des Kundendienstes in deiner Nähe. Die entsprechenden Kontaktinformationen findest du auf [www.weber.com](http://www.weber.com).



## ERSATZTEILE

Wende dich an deinen Händler vor Ort oder besuche [www.weber.com](http://www.weber.com), um Ersatzteile zu erhalten.



## Sicherung austauschen

Wenn dein SMOKEFIRE auch nach der Überprüfung aller Stromanschlüsse nicht reagiert, ist eventuell die Sicherung des Grills durchgebrannt. Die Stromversorgung des Grills nutzt eine flinke Sicherung (5 x 20 mm, 1,6 A bei 240 V AC). Dieses einfache und kostengünstige Bauteil kann einfach ersetzt werden. Befolge dazu die folgenden Anweisungen:

**VORSICHT:** Verwende für den Austausch ausschließlich eine Sicherung der passenden Größe und mit einem angemessenen Sicherungsnennstrom. Ein Nichtbeachten dieser Anweisung führt zum Erlöschen der Garantie. Die korrekte Sicherung ist folgende:

5 x 20 mm, flink

1,6 A bei 240 V AC

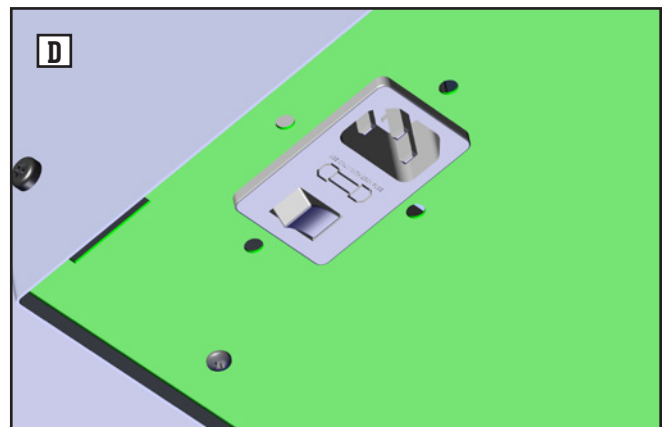
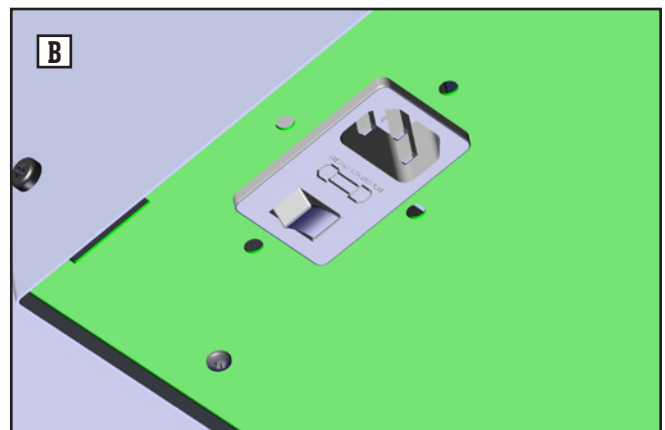
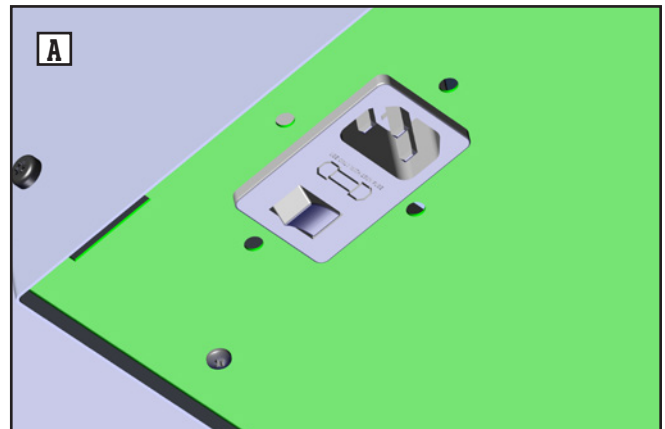
1. Stelle sicher, dass der Grill vollständig abgekühlt ist. Schalte ihn dann aus und trenne ihn von der Stromquelle **(A)**.
2. Die Sicherung ist in der Sicherungshalterung montiert. Diese befindet sich an der Unterseite des Trichterbehälters. Verwende einen Schlitzschraubendreher, um die Sicherungshalterung vorsichtig aufzuhebeln, und nimm die Sicherung heraus **(B)**.
3. Untersuche die Sicherung und überprüfe, ob sie durchgebrannt ist **(C)**.

**HINWEIS:** Wenn die Sicherung durchgebrannt ist, sieht sie ein wenig verbrannt oder gesplittert aus.

4. Installiere eine neue Sicherung in der Sicherungshalterung und montiere diese im Netzteil **(D)**.

**VORSICHT:** Vergewissere dich, dass die Sicherungshalterung ordnungsgemäß montiert und verschlossen ist, bevor du deinen Grill in Betrieb nimmst.

5. Stecke den Netzstecker in eine Steckdose, schalte den Grill ein und starte einen Grillvorgang, damit der Regler eine Diagnose durchführen kann.





## Empfohlene Reinigung

Damit dir dein WEBER SMOKEFIRE viele Jahre lang treue Dienste beim Grillen und Räuchern leistet, empfiehlt WEBER, den Grill nach 20 Betriebsstunden bzw. alle 12 Einsätze zu reinigen.

**WARNUNG:** ZIEH IMMER DEN STECKER AUS DER STECKDOSE, BEVOR DU WARTUNGS- BZW. REINIGUNGSMASSNAHMEN DURCHFÜHRST.

**VORSICHT:** SPRITZE DEN GRILL NIEMALS MIT EINEM WASSERSTRAHL AB, BEISPIELSWEISE AUS EINEM GARTENSCHLAUCH ODER HOCHDRUCKREINIGER. DIES KANN ZU SCHÄDEN AN DEN ELEKTRONIKBAUTEILEN FÜHREN.

**VORSICHT:** WEBER empfiehlt, beim Reinigen des Grills Grillhandschuhe oder gummierte Handschuhe zum Schutz deiner Hände zu tragen.

Bitte befolge diese Schritte, wenn du deinen Grill reinigst:

1. Trenne den Grill von der Stromquelle.
2. Öffne den Grilldeckel und bürste ihn mit einer Grillbürste ab oder schabe Verschmutzungen mit dem im Lieferumfang enthaltenen Schaber ab.
3. Bürste oder schabe die Grillroste sauber, während diese in den Grill eingesetzt sind. Nimm sie anschließend aus der Grillkammer heraus und lege sie zur Seite.
4. Bürste oder schabe die FLAVORIZER BARS und den Wärme-Diffusor sauber, während diese in den Grill eingesetzt sind. Nimm sie anschließend aus der Grillkammer heraus und lege sie zur Seite.
5. Halte den Hitzeschirm mit einer Hand fest und bürste oder schabe ihn mit der anderen Hand mit einer Grillbürste oder einem Schaber sauber. Nimm sie anschließend aus der Grillkammer und lege sie zur Seite.
6. Reinige die Innenseite der Grillkammer mit einer Grillbürste oder einem Schaber. Befördere sämtliche Fettrückstände und Verschmutzungen in die Lüftungsöffnungen am Boden der Grillkammer und so in die Einweg-Tropfschale.
7. Reinige mit dem im Lieferumfang enthaltenen Schaber die Brennkammer und drücke alle Asche- und Schmutzreste durch den Pelletrost am Boden der Brennkammer.
8. Zieh die Schublade des Asche- und Fettauffangsystems heraus, um die Asche zu entsorgen, und setze eine neue Einweg-Tropfschale ein. Reinige außerdem das Gehäuseinnere des Asche- und Fettauffangsystems, um Ascheansammlungen zu vermeiden, die andernfalls ein vollständiges Schließen der Schublade verhindern könnten. Nachdem du die Schublade und das Gehäuse gereinigt hast, kannst du die Schublade wieder einsetzen.

**WARNUNG:** NIMM DIE SCHUBLADE DES ASCHEN- UND FETTAUFFANGSYSTEMS NIEMALS HERAUS, WÄHREND DER GRILL IN BETRIEB ODER NOCH HEISS IST. Ersetze regelmäßig die Einweg-Tropfschale, bevor du den Grill entzündest. So verringerst du das Risiko eines Fettbrandes.

9. Setze den Hitzeschirm, den Wärme-Diffusor, die FLAVORIZER BARS und die Grillroste wieder in die Grillkammer ein.



## Die Außenseite des Grills reinigen

Die Außenseite des Grills besteht je nach Modell aus Edelstahl, Porzellanemaille und Kunststoff. WEBER empfiehlt je nach Art der Oberfläche die folgenden Methoden.

### Edelstahl-Oberflächen reinigen

Verwende zum Reinigen der Edelstahl-Oberflächen einen ungiftigen, nichtscheuernden Edelstahlreiniger oder eine Politur für Outdoor-Produkte und Grills. Verwende ein weiches, fusselfreies Tuch und wische mit der Struktur des Edelstahls. Verwende kein Küchentuch.

**VORSICHT:** Achte darauf, die Edelstahl-Oberflächen nicht mit scheuernden Pasten zu zerkratzen. Pasten eignen sich nicht zum Reinigen oder Polieren. Sie sorgen lediglich dafür, dass sich die Farbe des Metalls verändert, indem sie die oberste Chromoxid-Beschichtung entfernen.

### Lackierte, porzellanemaillierte Oberflächen und Kunststoffbauteile reinigen

Verwende zum Reinigen von lackierten, porzellanemaillierten Oberflächen und Kunststoffbauteilen warmes Seifenwasser und ein weiches, fusselfreies Tuch. Wische zunächst die Oberflächen ab. Spüle sie anschließend leicht ab und trockne sie.

### Die Außenseite eines Grills reinigen, der sich in einer aggressiven Umgebung befindet

Wird dein Grill einer besonders rauen Umgebung ausgesetzt, musst du die Außenseite des Grills häufiger reinigen. Saurer Regen, Schwimmbadchemikalien und Salzwasser können zu Rostbildung führen. Wische die Außenseite deines Grills mit warmem Seifenwasser ab. Spüle die Oberfläche anschließend leicht ab und trockne sie gründlich. Zusätzlich kannst du einmal pro Woche einen nichtscheuernden Edelstahl-Reiniger auftragen, um eine Rostbildung auf der Oberfläche zu verhindern. Verwende diesen entsprechend den Anweisungen.

### Temperaturfühler reinigen

Die im Lieferumfang enthaltenen Temperaturfühler müssen nach jeder Verwendung gereinigt werden, um die Sicherheit beim Grillen zu gewährleisten. Sie dürfen allerdings niemals in eine Flüssigkeit eingetaucht werden. Dies könnte zu einer Beschädigung führen. WEBER empfiehlt, die Temperaturfühler vorsichtig mit warmem Seifenwasser und einem weichen Tuch oder einem Küchentuch abzuwischen.

**⚠️ WARNUNG!** Zieh immer den Stecker aus der Steckdose und lass den Grill vollständig abkühlen, bevor du Wartungs- bzw. Reinigungsmaßnahmen durchführst.

**⚠️ WARNUNG!** Spritze den Grill niemals mit einem Wasserstrahl ab, beispielsweise aus einem Gartenschlauch oder Hochdruckreiniger. Dies kann zu Schäden an den Elektronikbauteilen führen.

**⚠️ WARNUNG!** Nach einiger Zeit können die Oberflächen der Wärmeleitplatte, der FLAVORIZER BARS, des Wärme-Diffusors und der Grillroste rau werden. Beim Umgang mit diesen Bauteilen wird empfohlen, Schutzhandschuhe zu tragen.

**⚠️ WARNUNG!** Der Hitzeschirm, die FLAVORIZER BARS, der Wärme-Diffusor und die Grillroste dürfen nicht in der Spüle, im Geschirrspüler oder in einem selbstreinigenden Ofen gereinigt werden.

**⚠️ WARNUNG!** Lege keine Grillbauteile auf dem Seitentisch ab. Diese können die Edelstahl-Oberfläche zerkratzen.

**⚠️ WARNUNG!** Verwende KEINE der folgenden Mittel, um deinen Grill zu reinigen:

- scheuernde Edelstahlpolituren oder -lacke
- Testbenzine oder Xylene
- Ofenreiniger
- scheuernde Reinigungsmittel oder -pads





## Grillhandschuhe tragen

Trage beim Umgang mit dem WEBER SMOKEFIRE immer hitzebeständige Grillhandschuhe. Die Lüfter, die Griffe, das Asche- und Fettauffangsystem sowie die Grillkammer heizen sich während des Grillvorgangs auf und können schwere Verbrennungen verursachen. Schütze deine Hände und Unterarme.

## Den Grill vorheizen

Das Vorheizen mit geschlossenem Deckel heizt die Grillroste und die Grillkammer auf die Temperatur zum Grillen auf. Die Hitze löst Lebensmittelrückstände vom Grillrost, sodass du sie einfach mit einer Grillbürste oder einem Schaber reinigen kannst. Das Vorheizen sorgt zudem dafür, dass der Grillrost so heiß wird, dass du dein Grillgut richtig anbraten kannst, ohne dass es am Grillrost haften bleibt.

*VORSICHT: Wenn du eine Grillbürste mit Edelstahlborsten verwendest, musst du auf lose Borsten achten. Ersetze die Grillbürste, wenn du auf dem Grillrost oder in der Bürste lose Borsten findest.*

## Den Deckel zuklappen

Es ist wichtig, beim Grillen den Deckel geschlossen zu halten. So bleibt die Temperatur in der Grillkammer konstant auf dem gewünschten Niveau und dein Grillgut wird gleichmäßig gegart.

## Die passende Mischung finden

Es gibt viele verschiedene Sorten der WEBER SMOKEFIRE 100% NATÜRLICHE HOLZPELLETS, wie beispielsweise Hickory, Apfel, Kirsche und viele mehr. Du kannst mit den verschiedenen Aromen der Pellets herumexperimentieren und sie mischen. Probiere es einfach aus.

## Grillzeit und -temperatur

Wenn du bei kälteren Temperaturen oder bei starkem Wind grillst, verlängert sich die Garzeit. Diese Umgebungsbedingungen senken die Grilltemperatur. Behalte also immer die Grill- und Kerntemperaturen im Auge, um die passenden Temperaturen aufrechtzuerhalten. Denk dran, den Grill während des Grillvorgangs weitestgehend geschlossen zu halten, damit Hitze und Rauch nicht entweichen können.

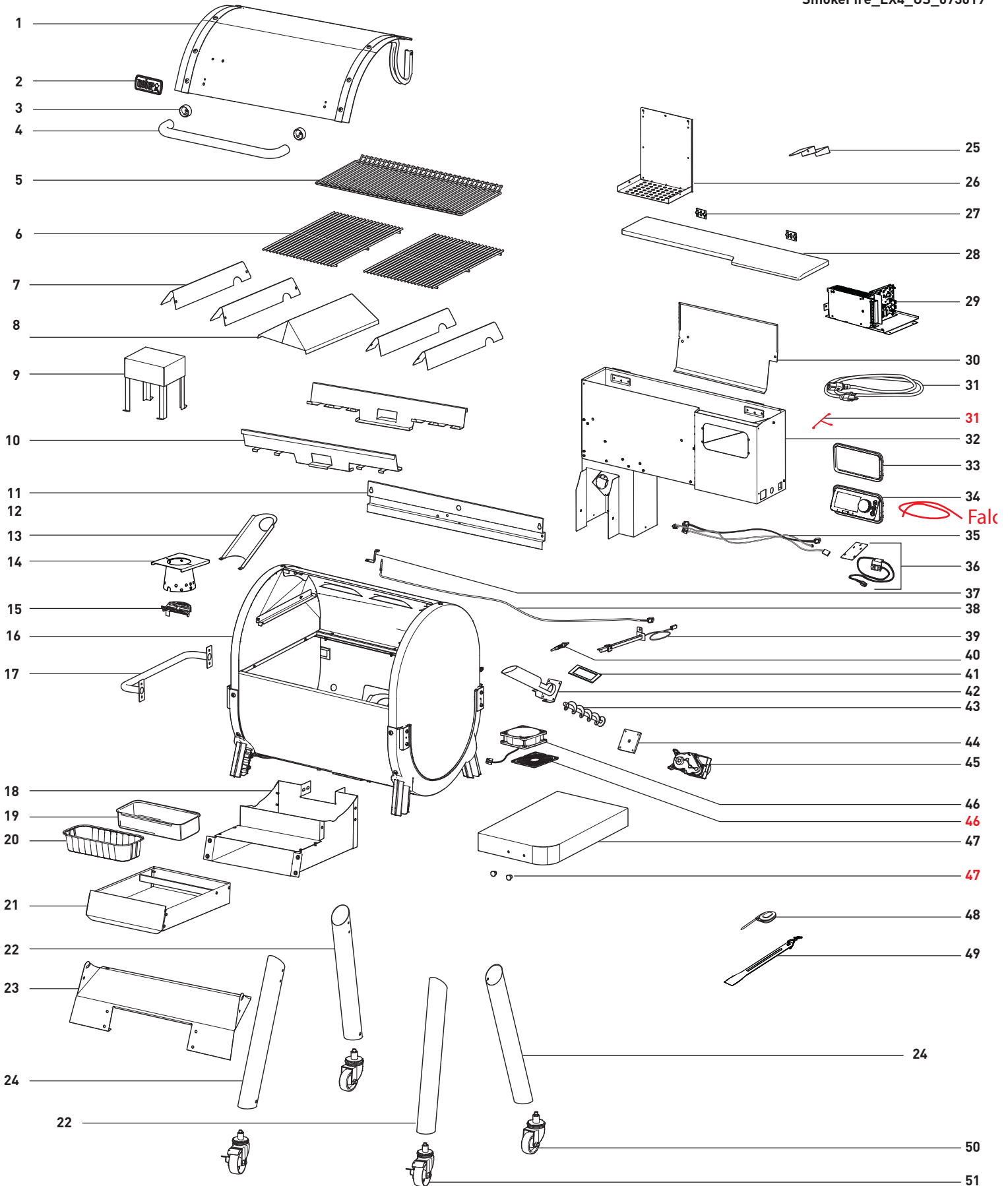




# ERSATZTEILE

Verwende beim Austauschen von Teilen oder einer Reparatur nur Original-Ersatzteile von WEBER.  
Besuche [weber.com](http://weber.com)

SmokeFire\_EX4\_US\_073019

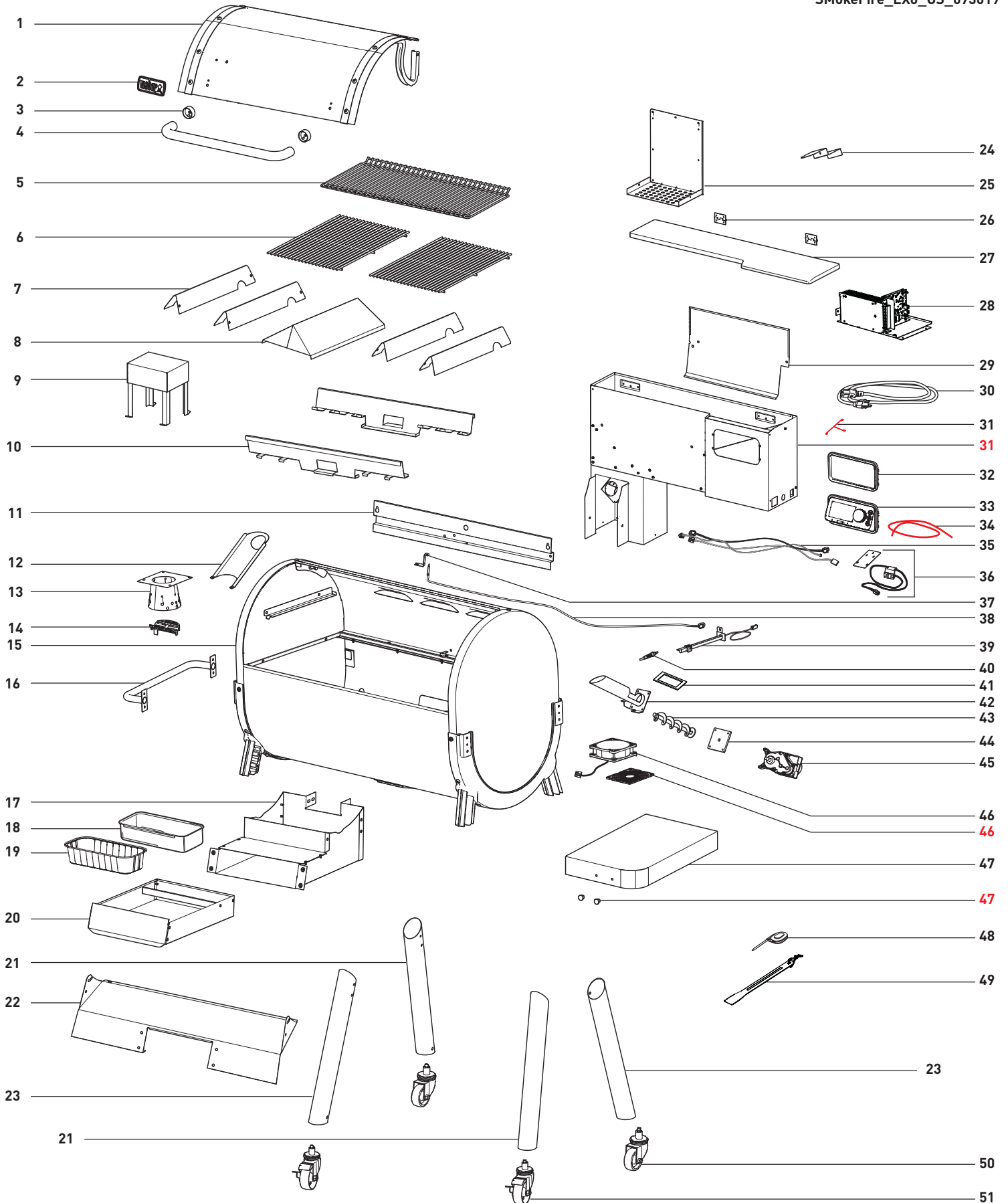


Verwende beim Austauschen von Teilen oder einer Reparatur nur Original-Ersatzteile von WEBER.  
Besuche [weber.com](http://weber.com)

# ERSATZTEILE



SSmokeFire\_EX6\_US\_073019





WEBER-STEPHEN PRODUCTS LLC  
[www.weber.com](http://www.weber.com)