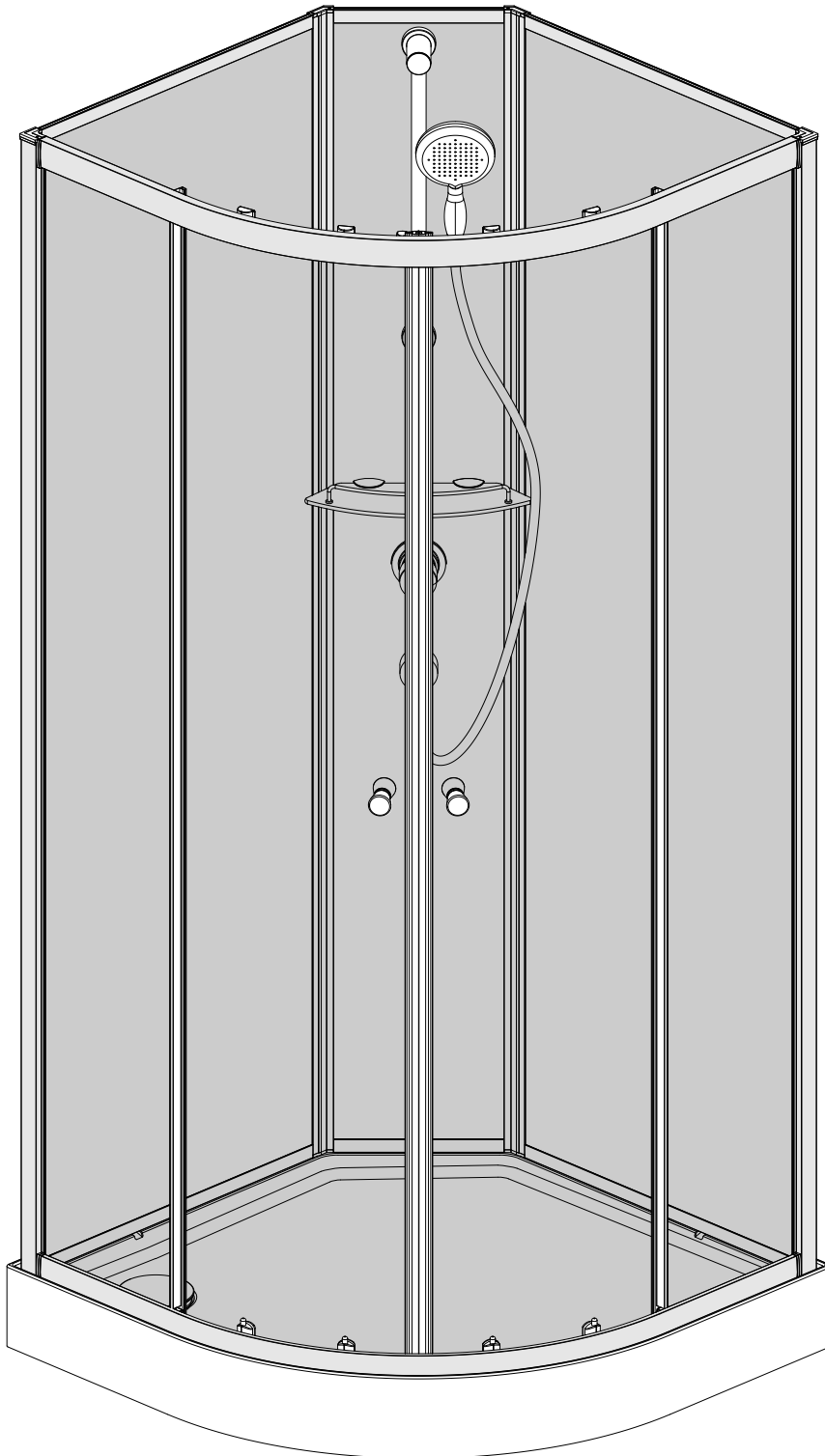
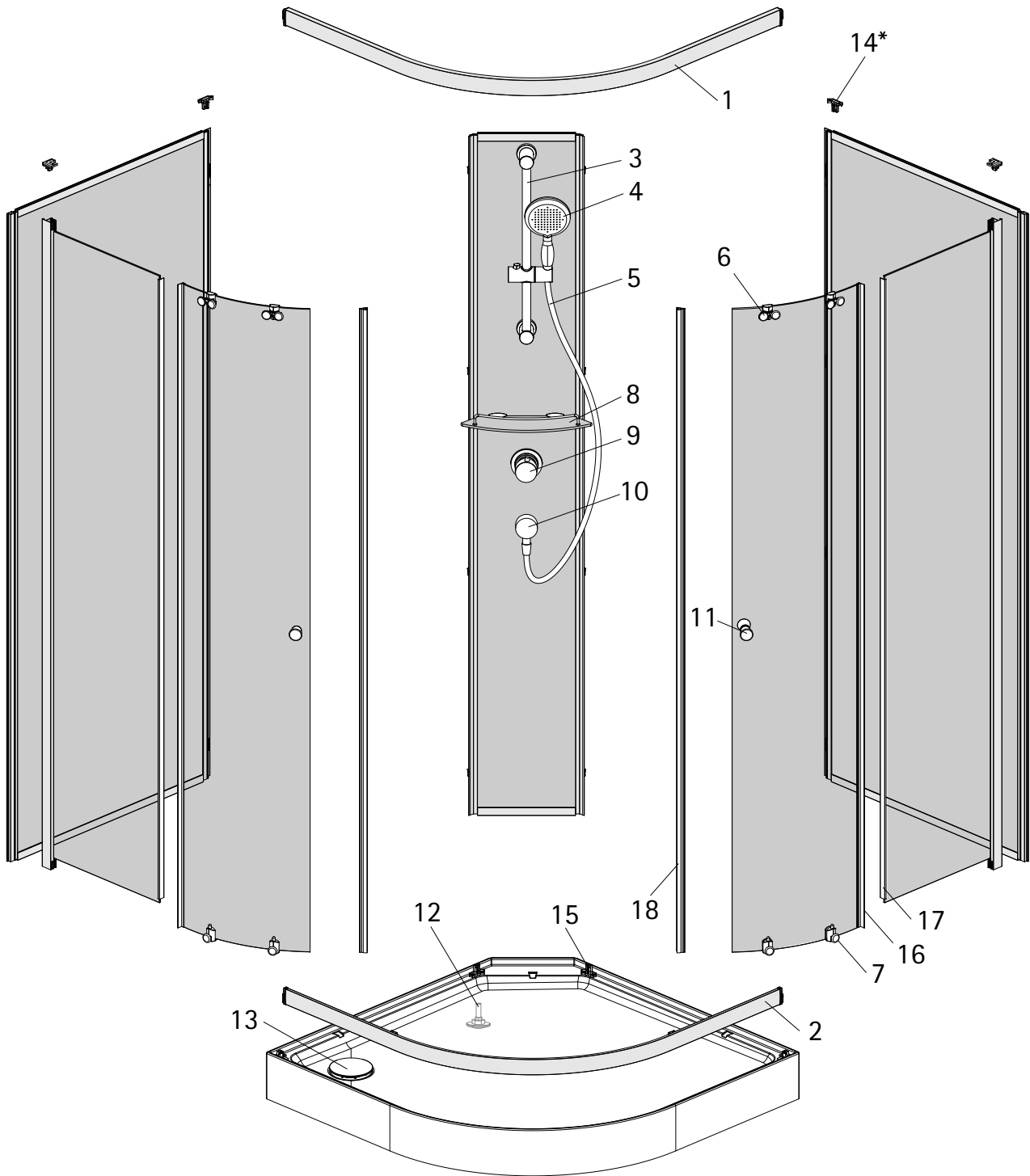


Montageanleitung



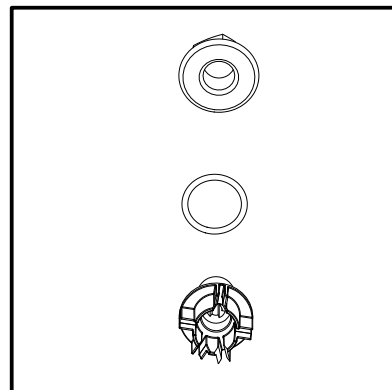
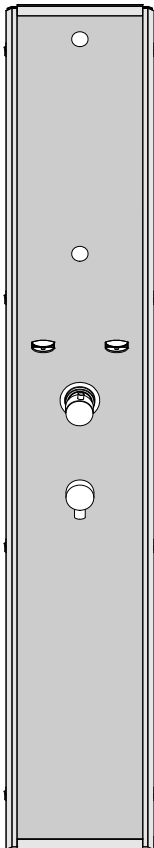
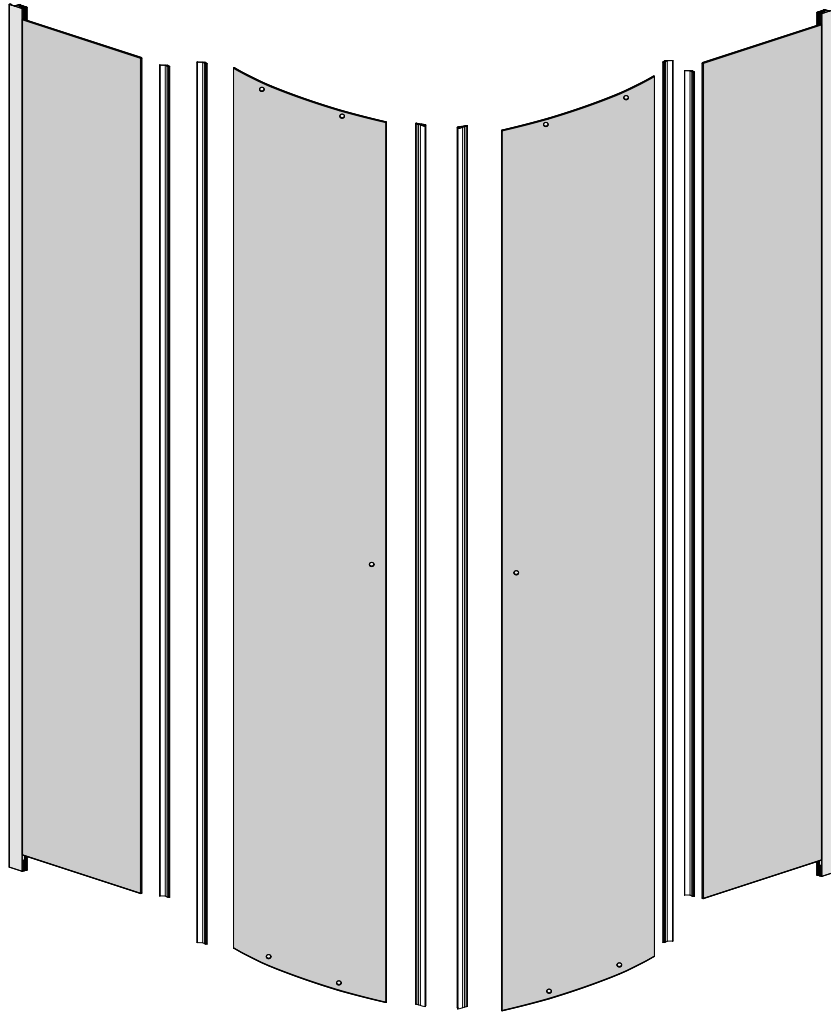
-
- Assembly instructions
 - Notice de montage
 - Montagehandleiding
 - Návod na montáž

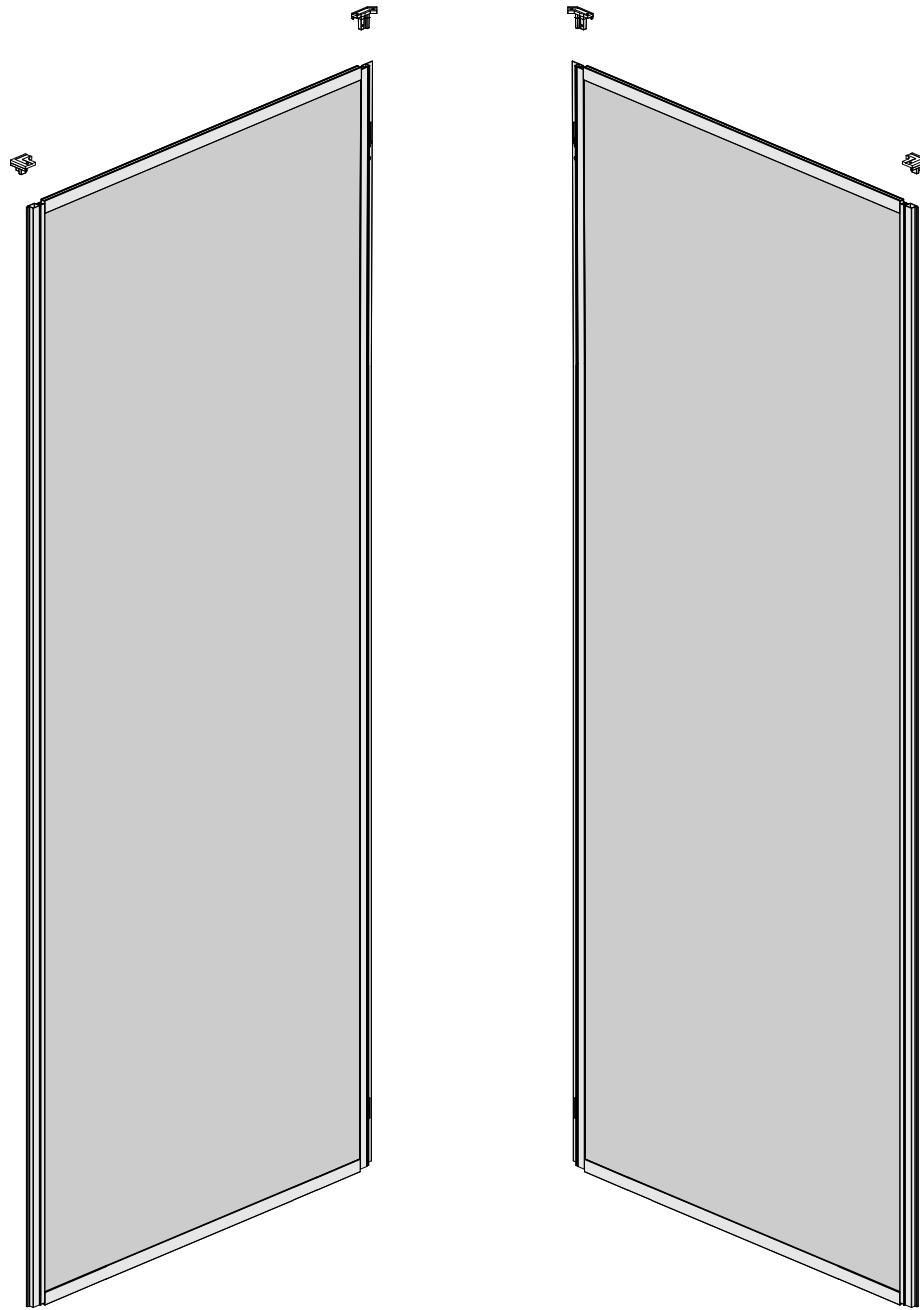
- Instrucțiune de montaj
- Navodila za namestitev
- Installationstruktioener

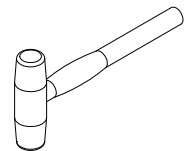
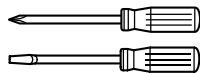
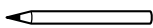
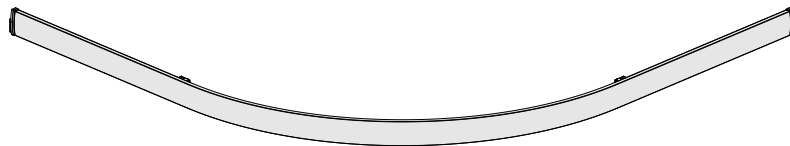
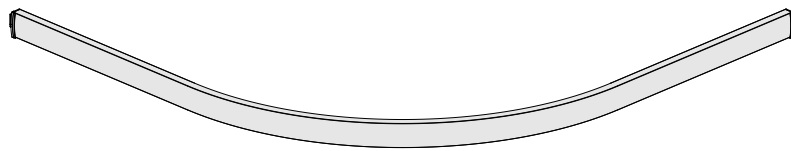
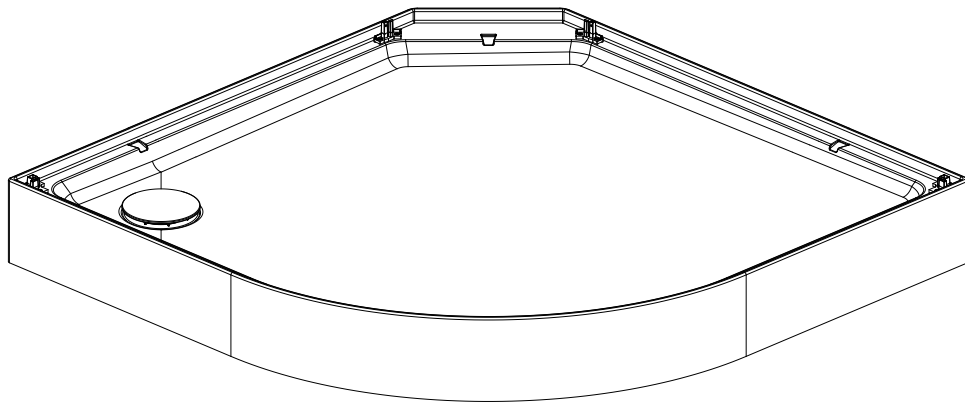
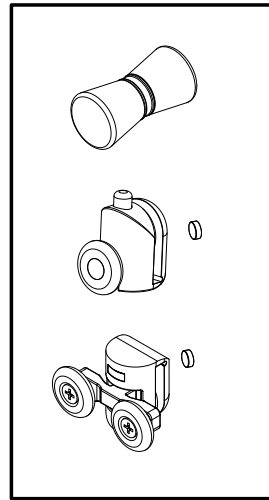
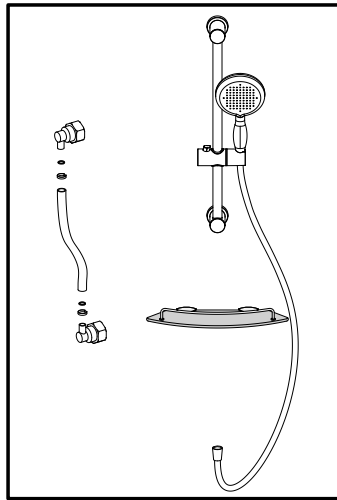
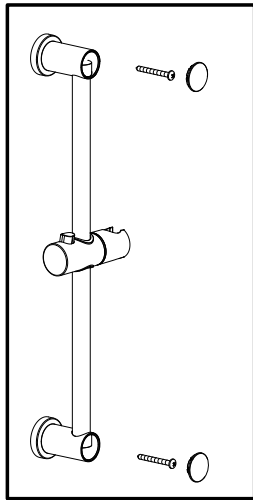


Pos.	Bezeichnung	Ersatzteil-Nr.	Preis	Pos.	Bezeichnung	Ersatzteil-Nr.	Preis
1	1x Rahmenoberprofil	E99212	Stück 31,95 €	10	1x Anschlussbogen 1/2"	E99576	Stück 19,95 €
2	1x Rahmenunterprofil	E99212	Stück 31,95 €	11	2x Griff	E100140-95	Stück 32,95 €
3	1x Brausestange mit Gleiter	E99533	Stück 44,00 €	12	4x FüÙe für Duschbecken	E99589	Set 47,00 €
4	1x Handbrause	E99520	Stück 42,95 €	13	1x Ablauf komplett	E99588	Stück 54,95 €
5	1x Duschschlauch	E99515	Stück 26,95 €	14*	4x Einschubkappe		
6	4x Laufrolle oben, komplett	E99265	Stück 12,95 €	15	4x Einschubkappe (vormontiert)	E99205	Set 12,95 €
7	4x Laufrolle unten, komplett	E99264	Stück 12,95 €	16	2x Dichtung vertikal, Türteil (1809 mm)	E99082	Stück 24,95 €
8	1x Ablage komplett	E99578	Stück 41,95 €	17	2x Dichtung vertikal, Festteil (1878 mm)	E99083	Stück 24,95 €
9	1x Einhebelmischer	E99568	Stück 144,00 €	18	2x Magnetprofil	E99080	Set 54,95 €
					* Schrauben- und Abdeckkappenset	E99200	16,95 €

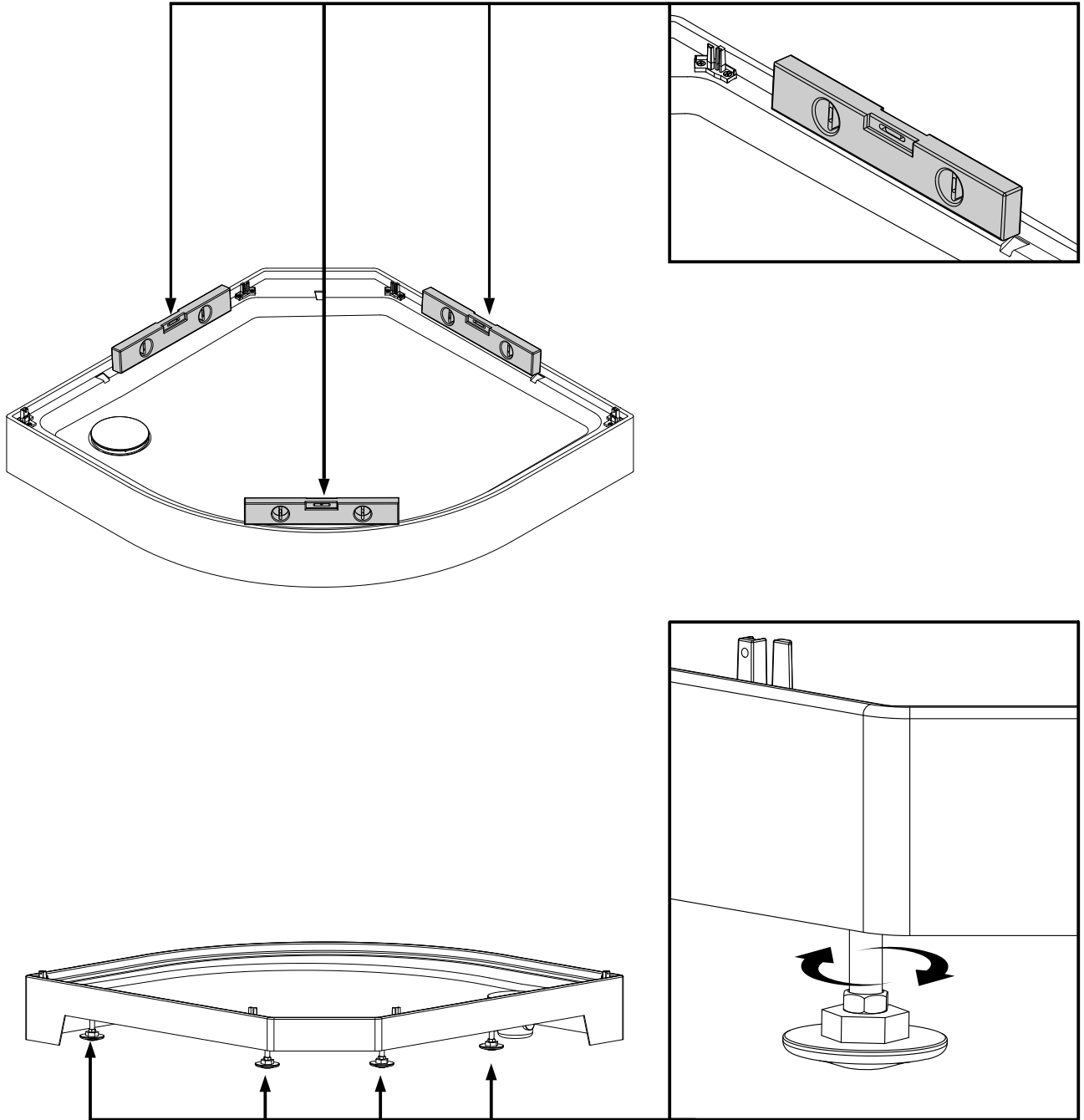
Geben Sie bei farbigen Ersatzteilen den Farbcode mit an: 01 - Alu, 04 - Weiß, 68 - Schwarz-matt, 41 - Chrom
 Beispiel: E99212-01



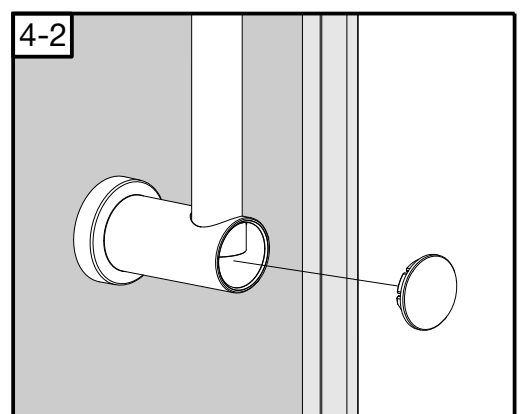
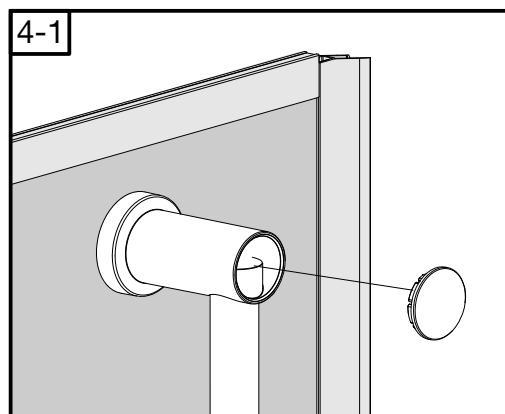
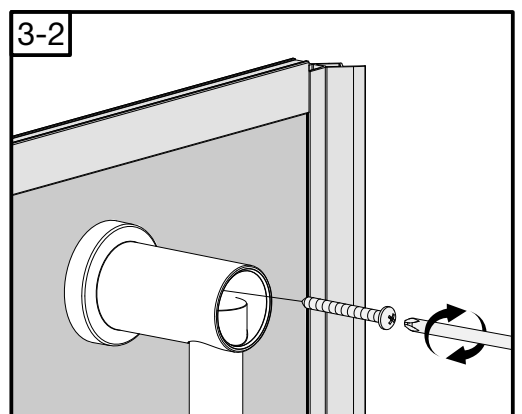
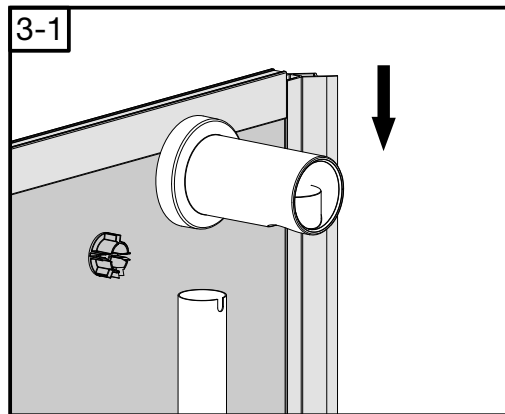
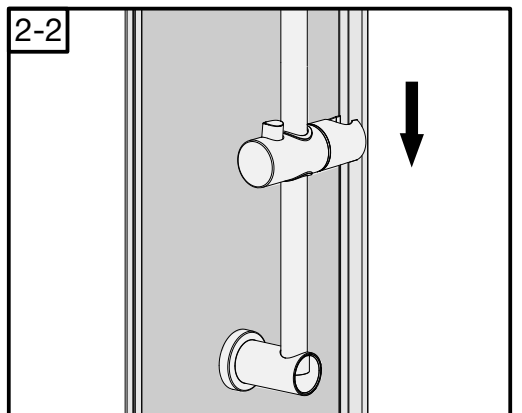
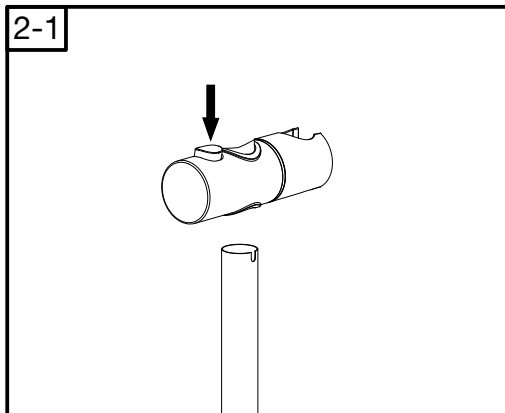
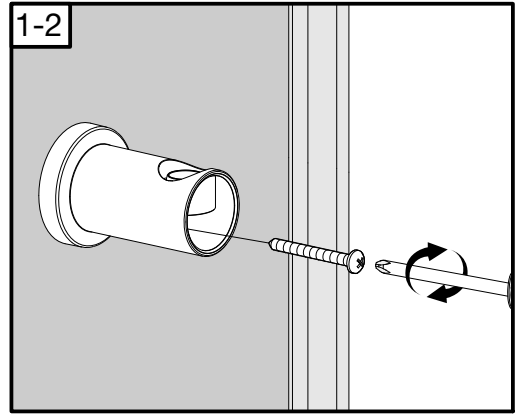
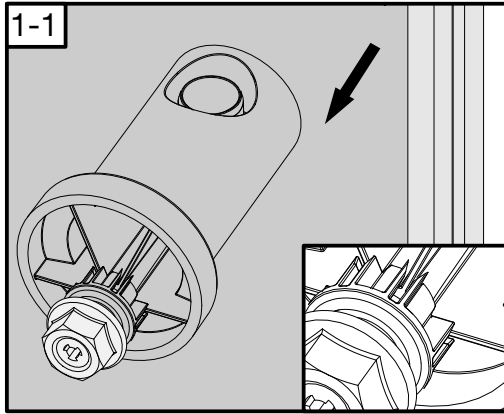
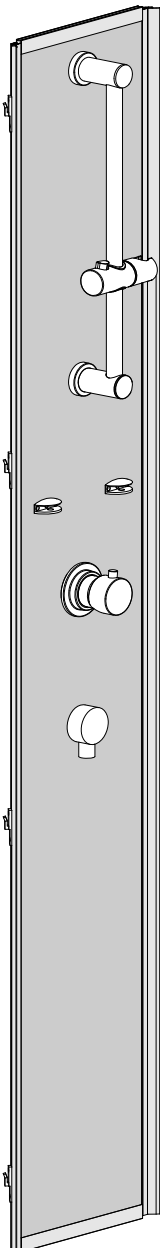




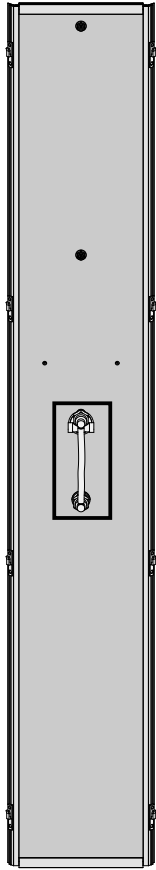
1



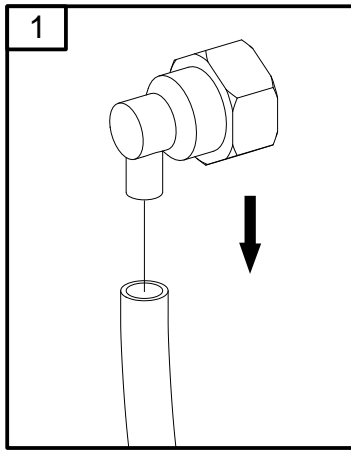
2



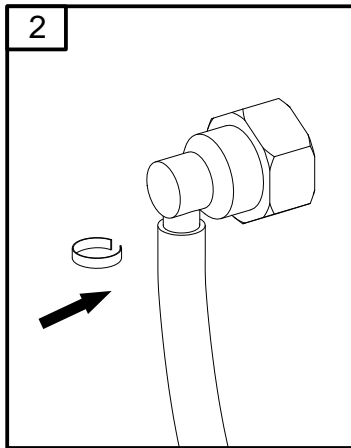
3



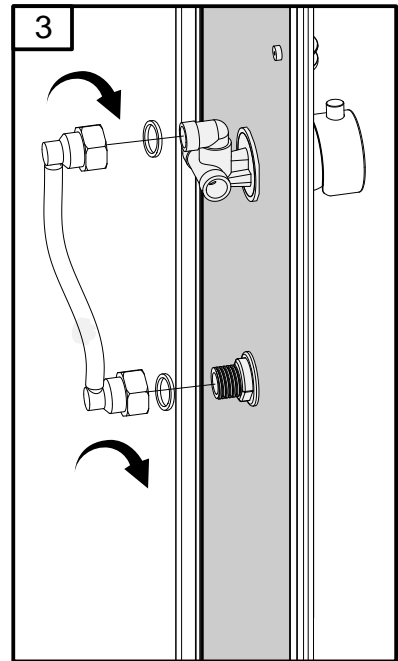
1



2

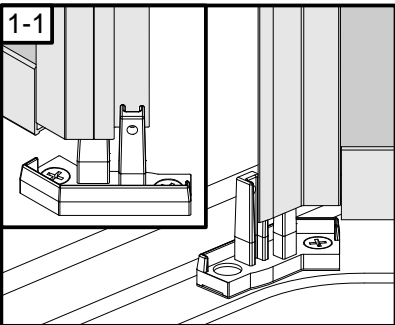


3

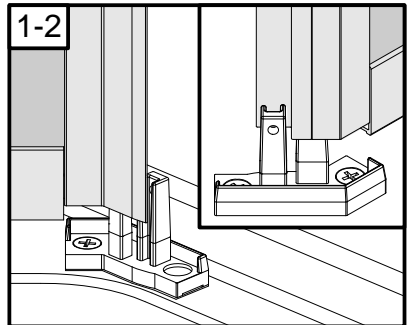


4

1-1



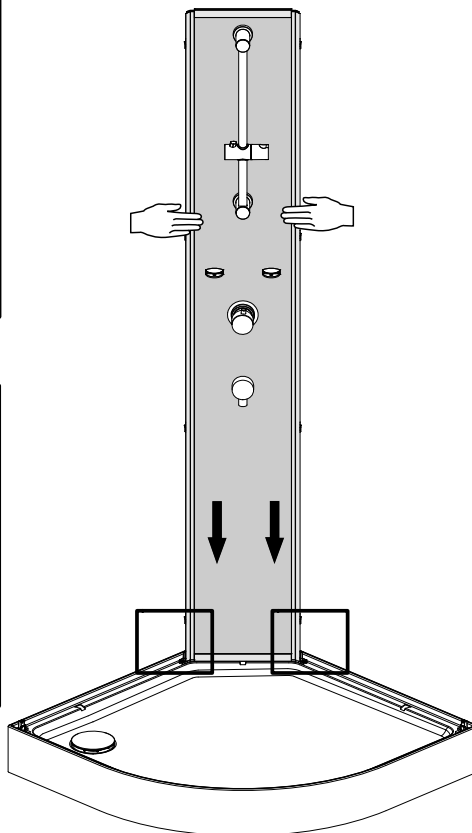
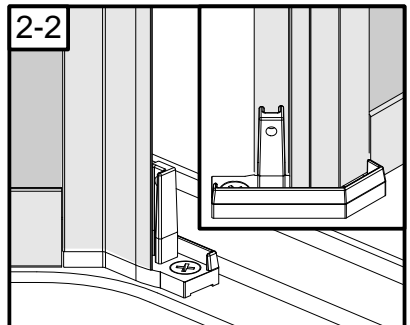
1-2



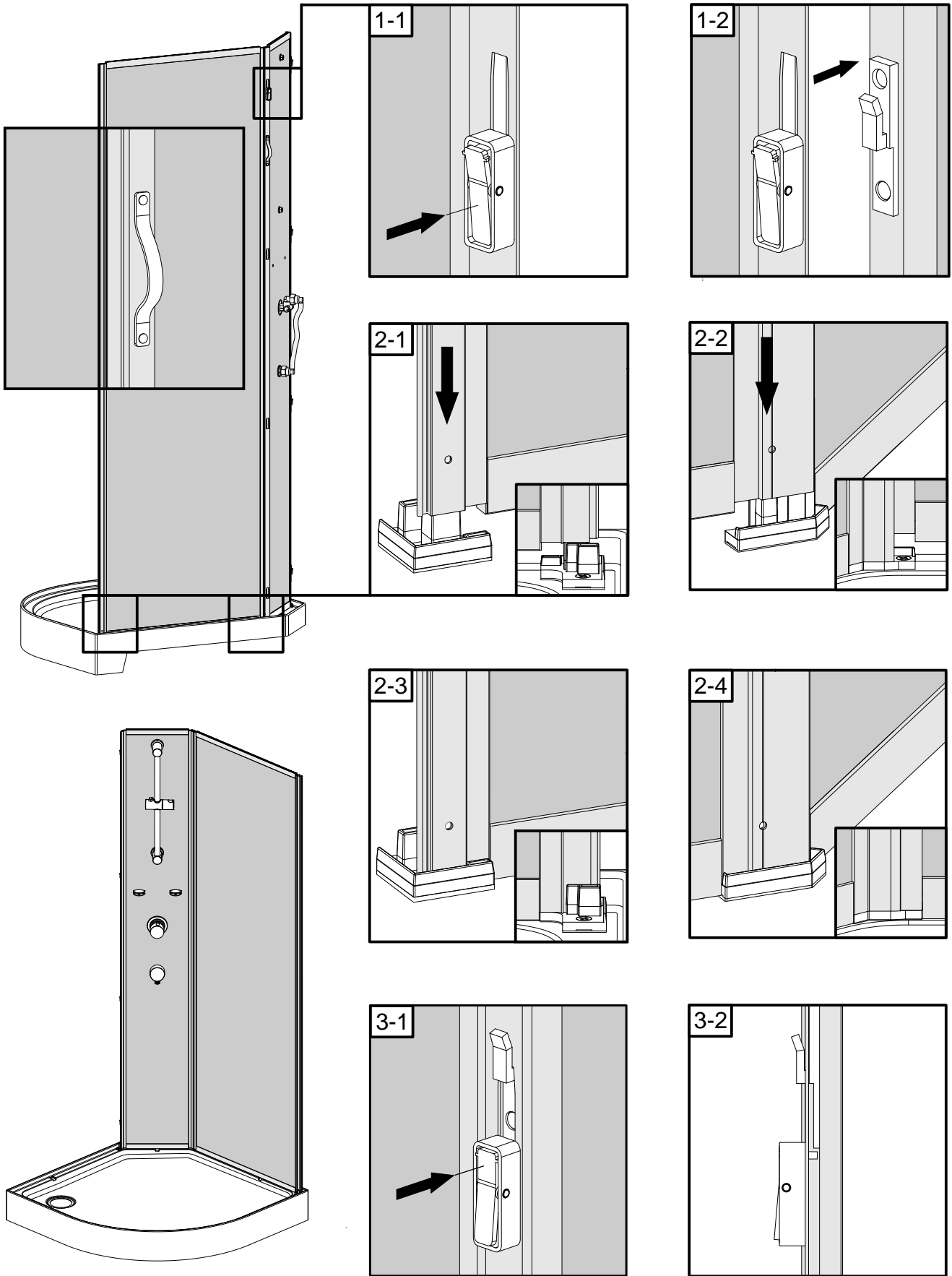
2-1



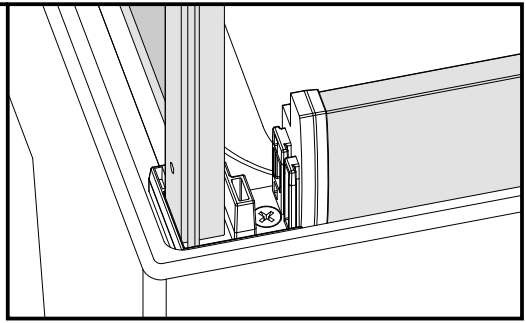
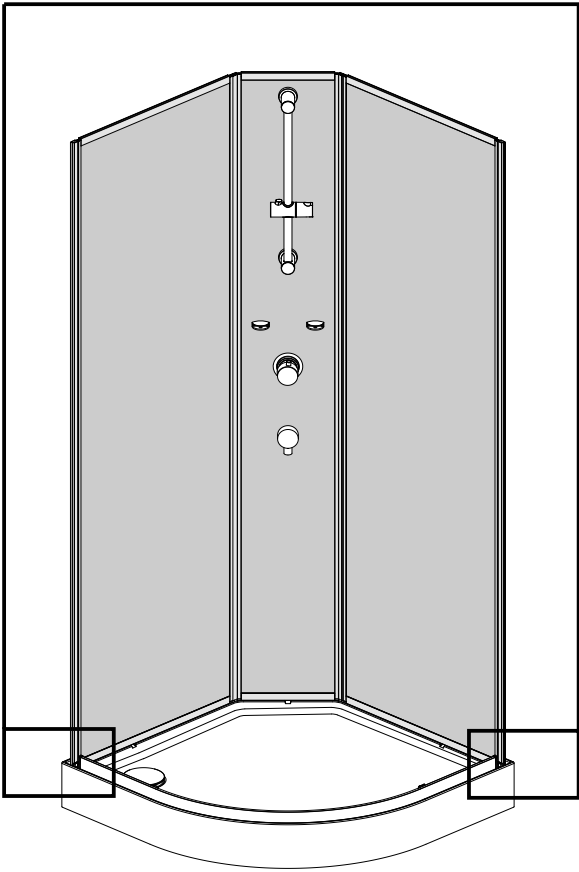
2-2



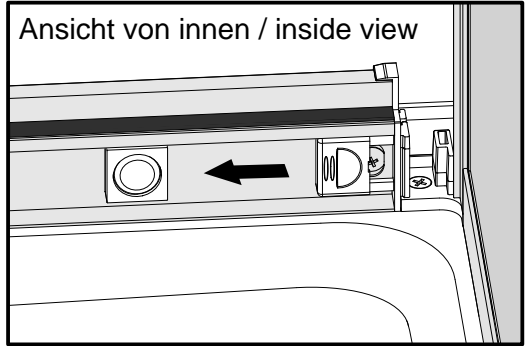
5



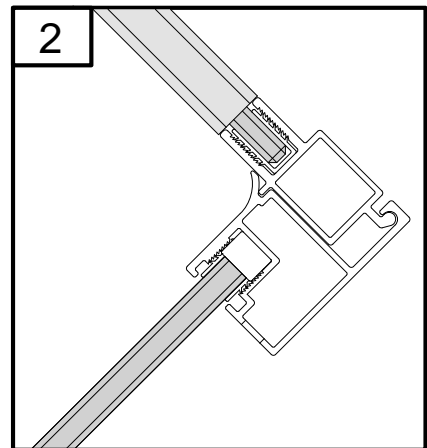
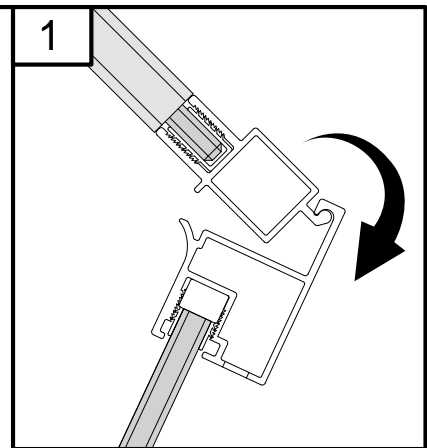
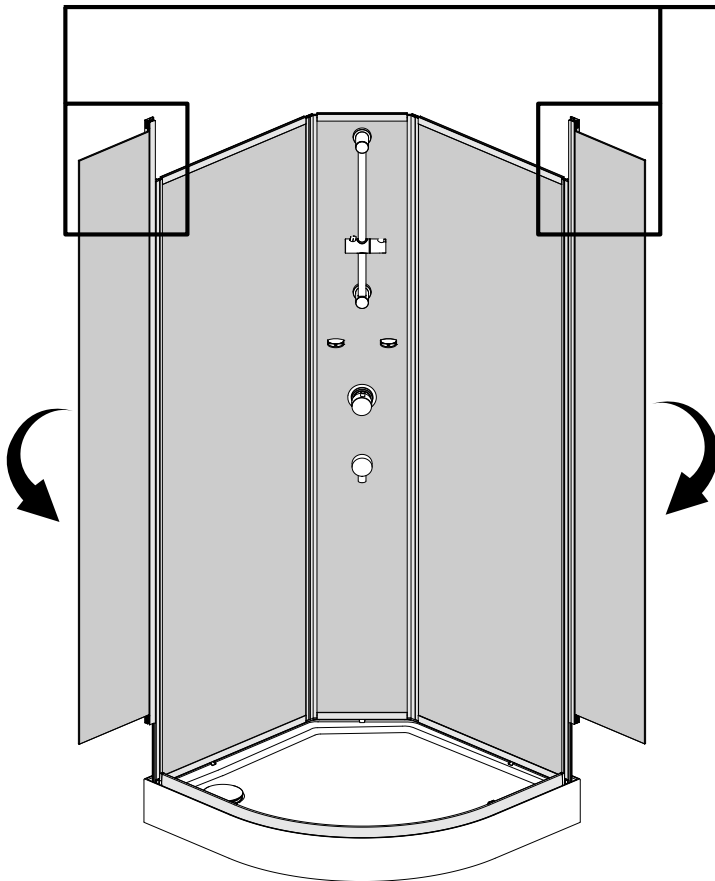
6



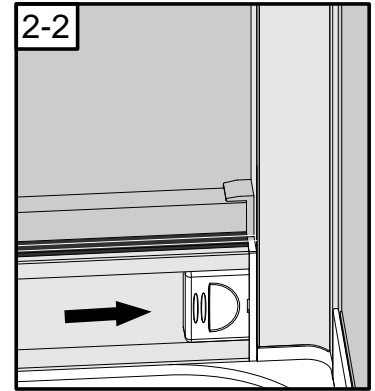
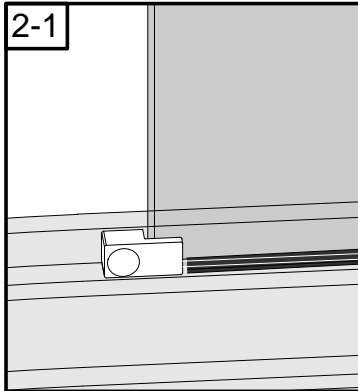
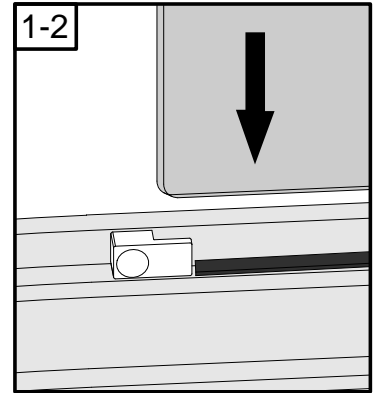
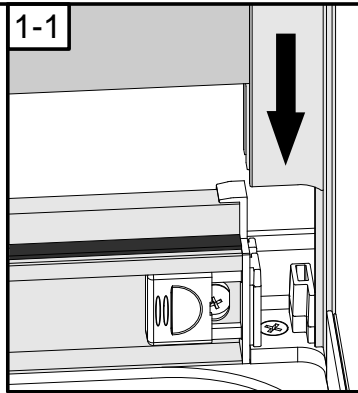
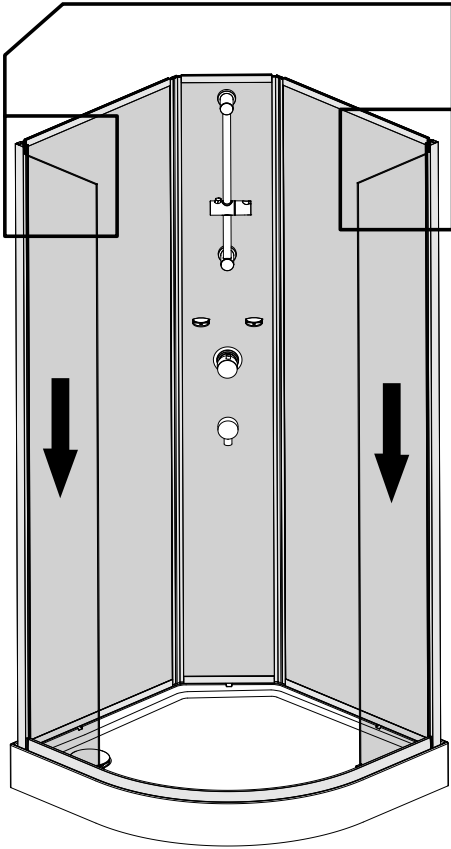
Ansicht von innen / inside view



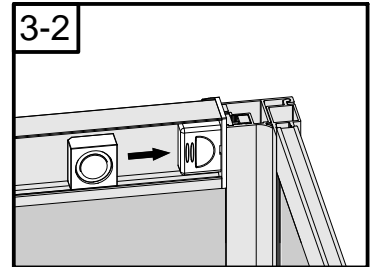
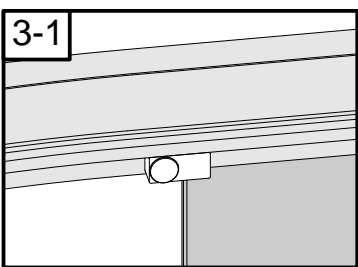
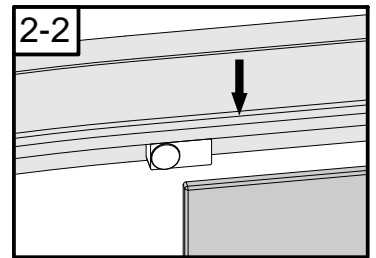
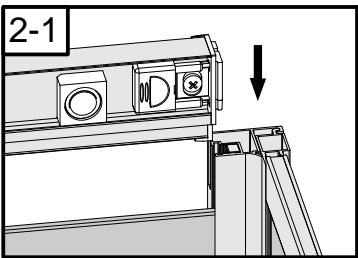
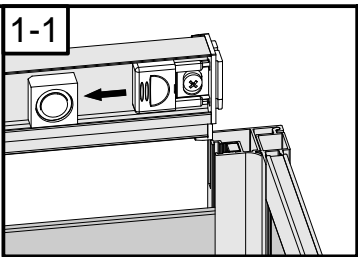
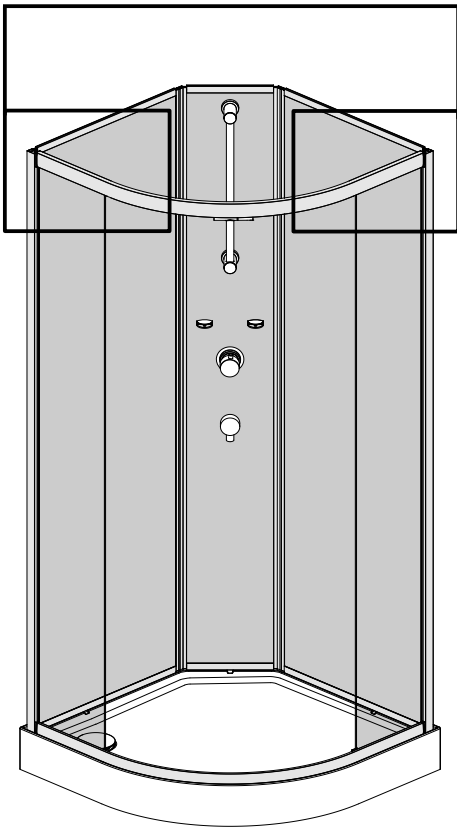
7



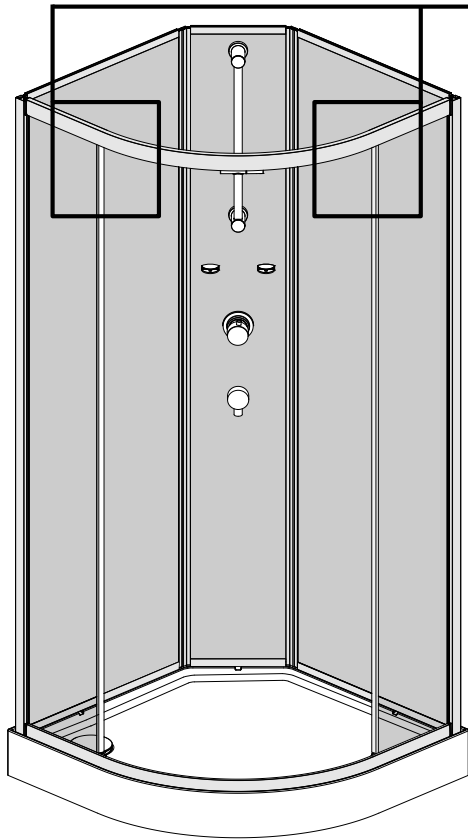
8



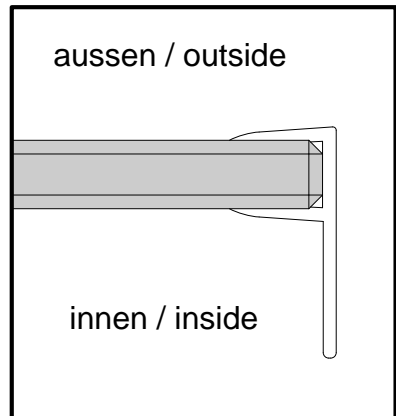
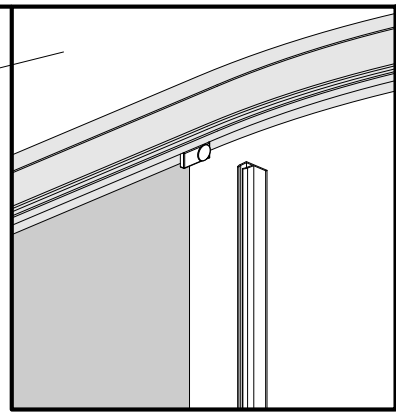
9



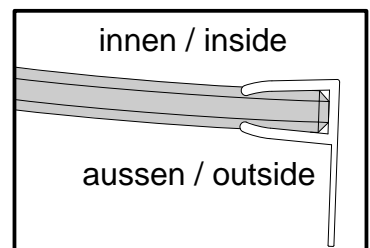
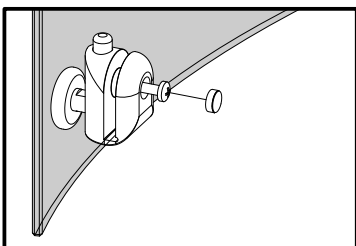
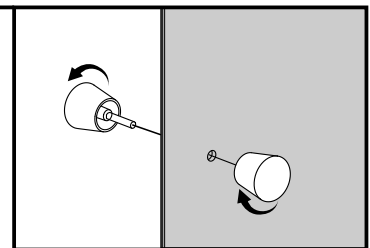
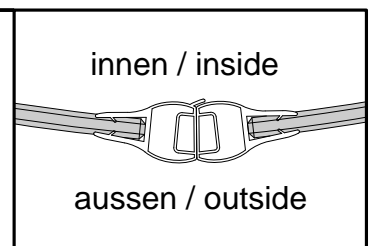
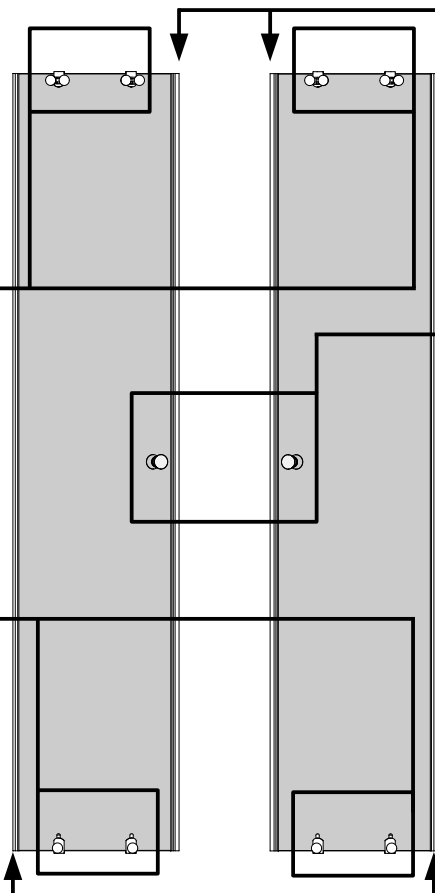
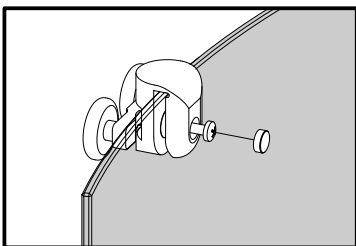
10



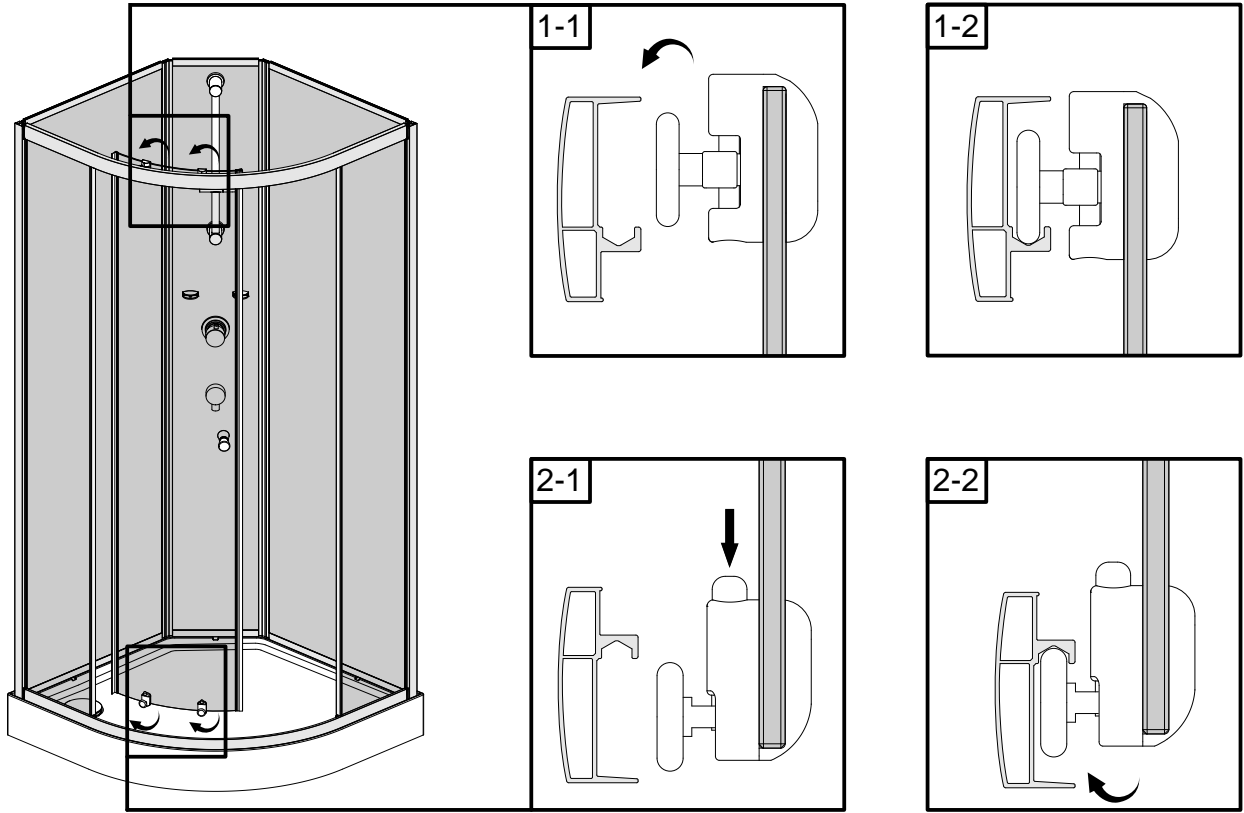
Ansicht von innen
inside view



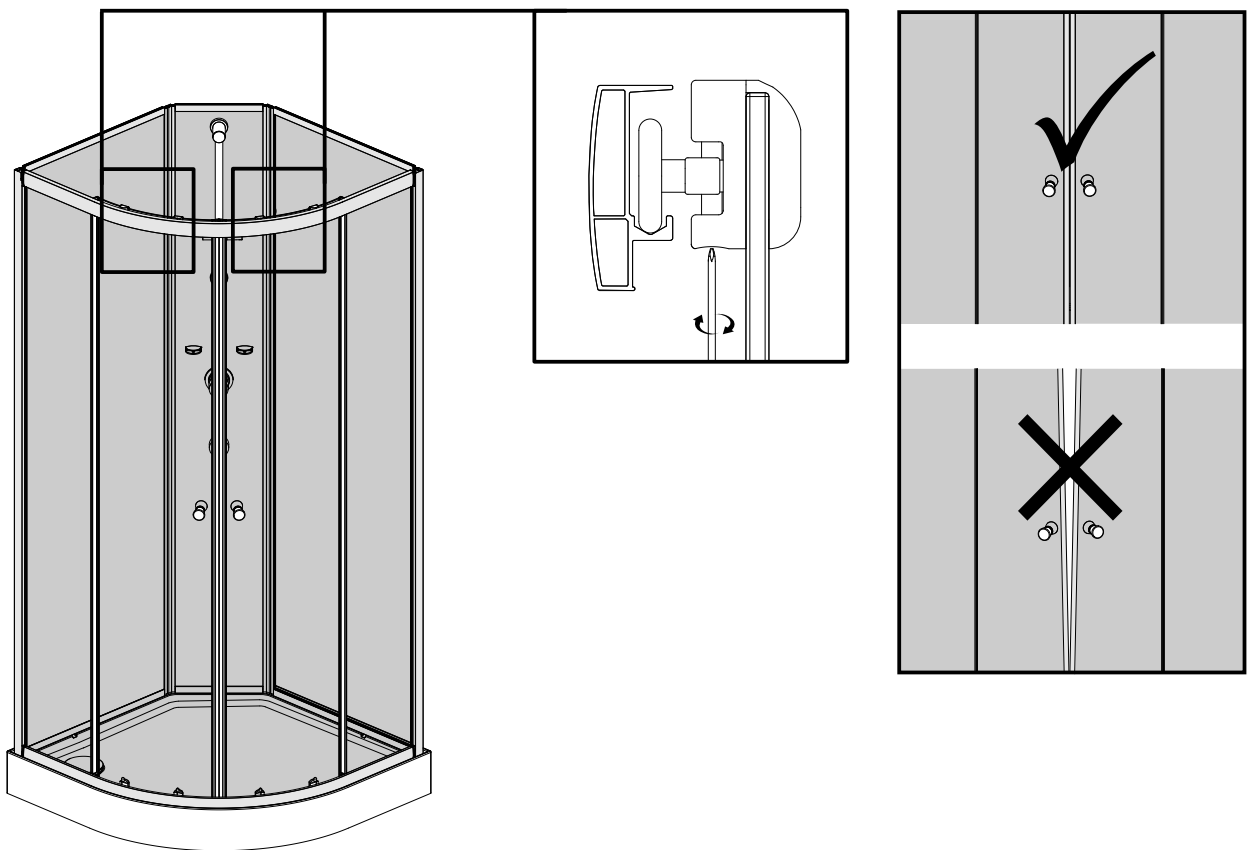
11



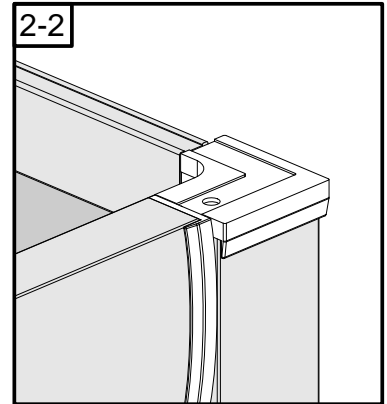
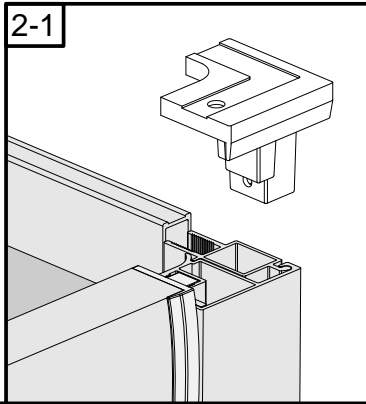
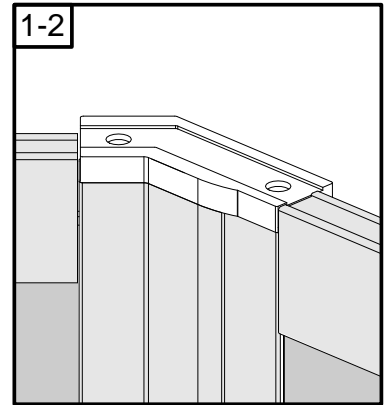
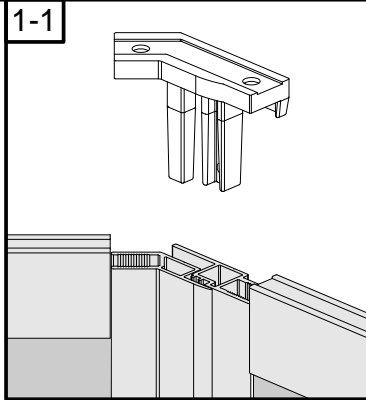
12



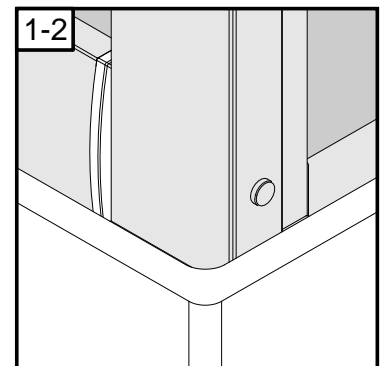
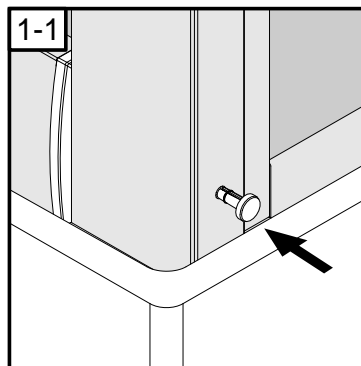
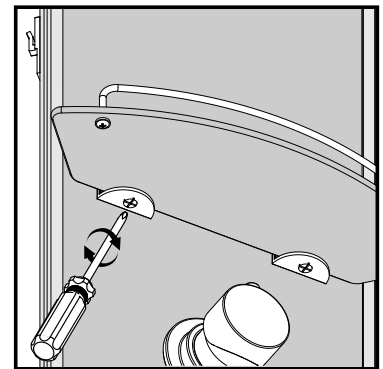
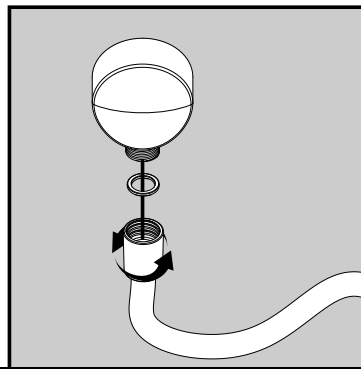
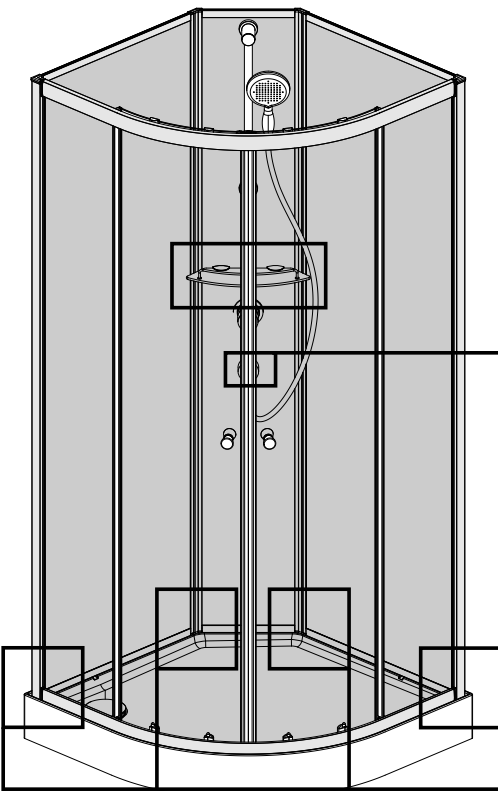
13

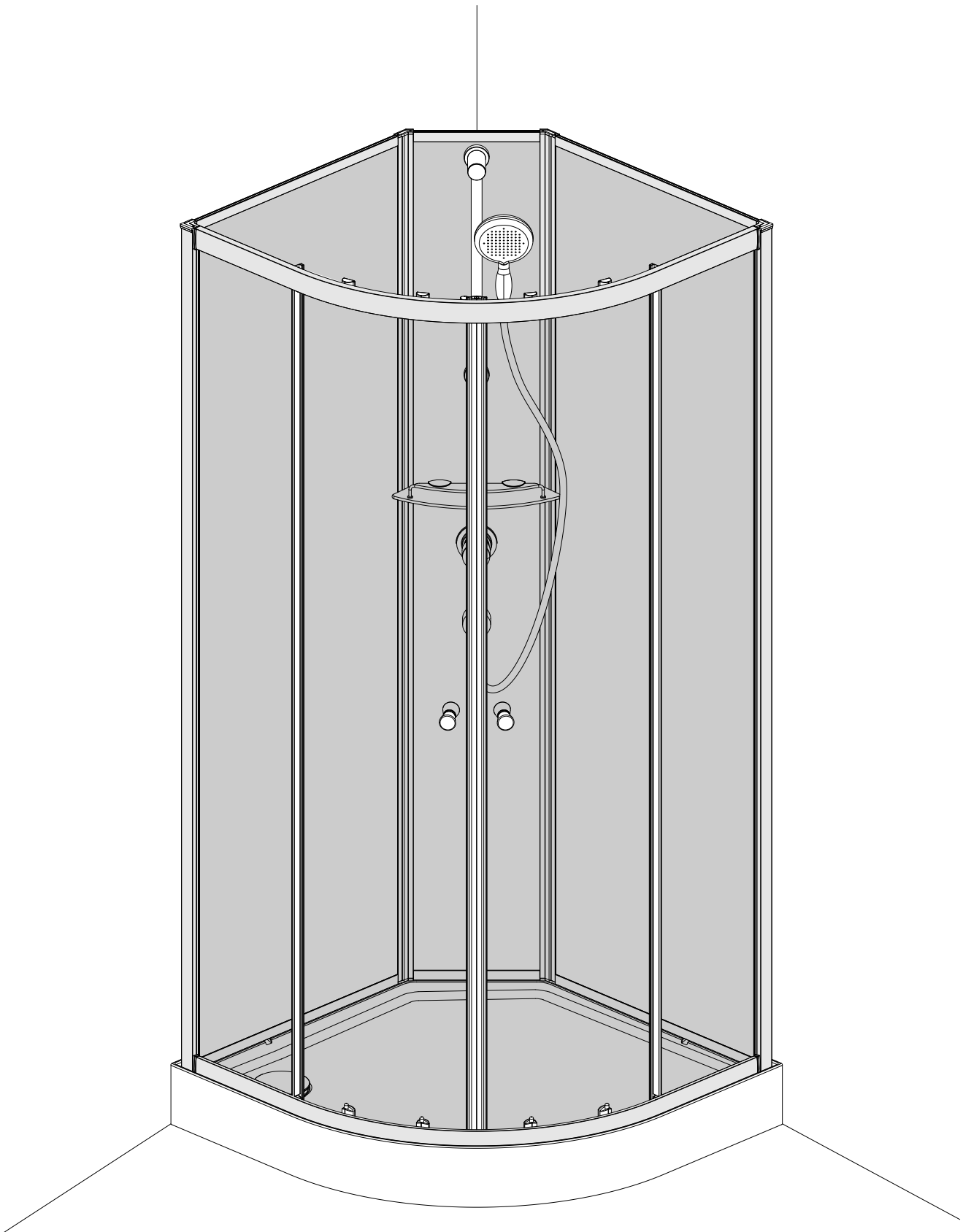


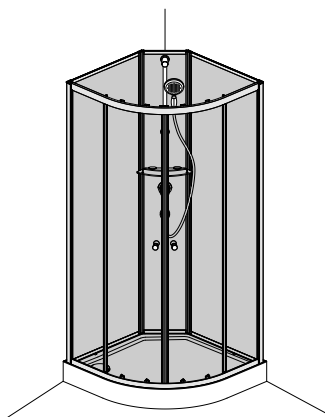
14



15







Kontrollbeleg Control Receipt

Prüfnummer / Inspection number



Service
Am Lindhövel 1
59846 Sundern
Deutschland / Germany / Allemagne / Duitsland



Allgemeine technische Probleme:
Telefon 02935 / 96 53 444



E-Mail:
onlineservice@schulte.de