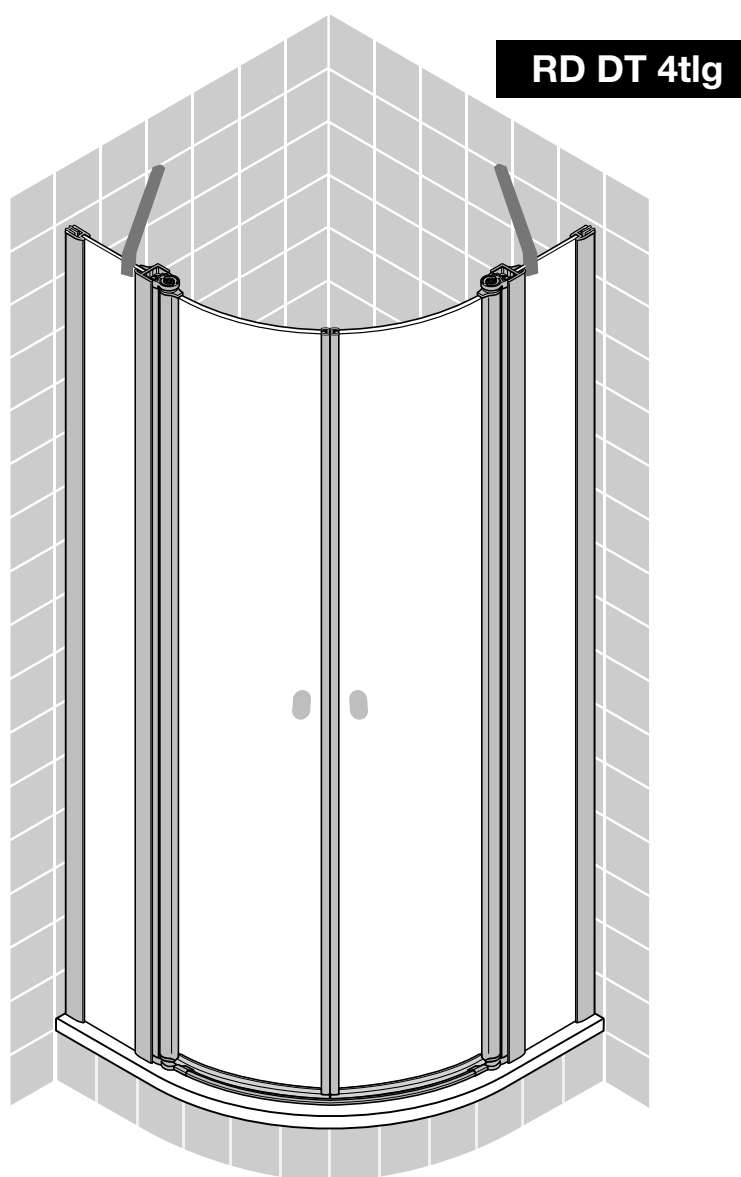
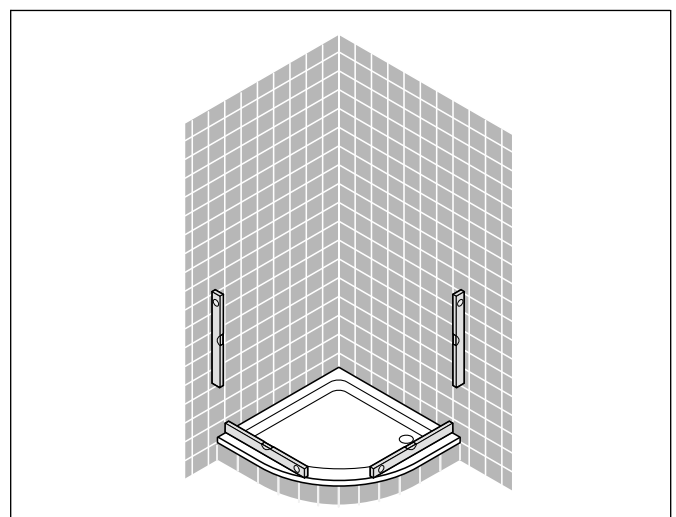
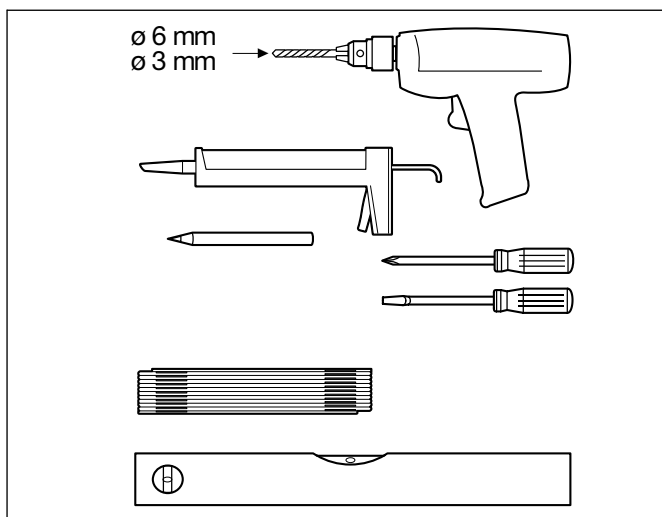
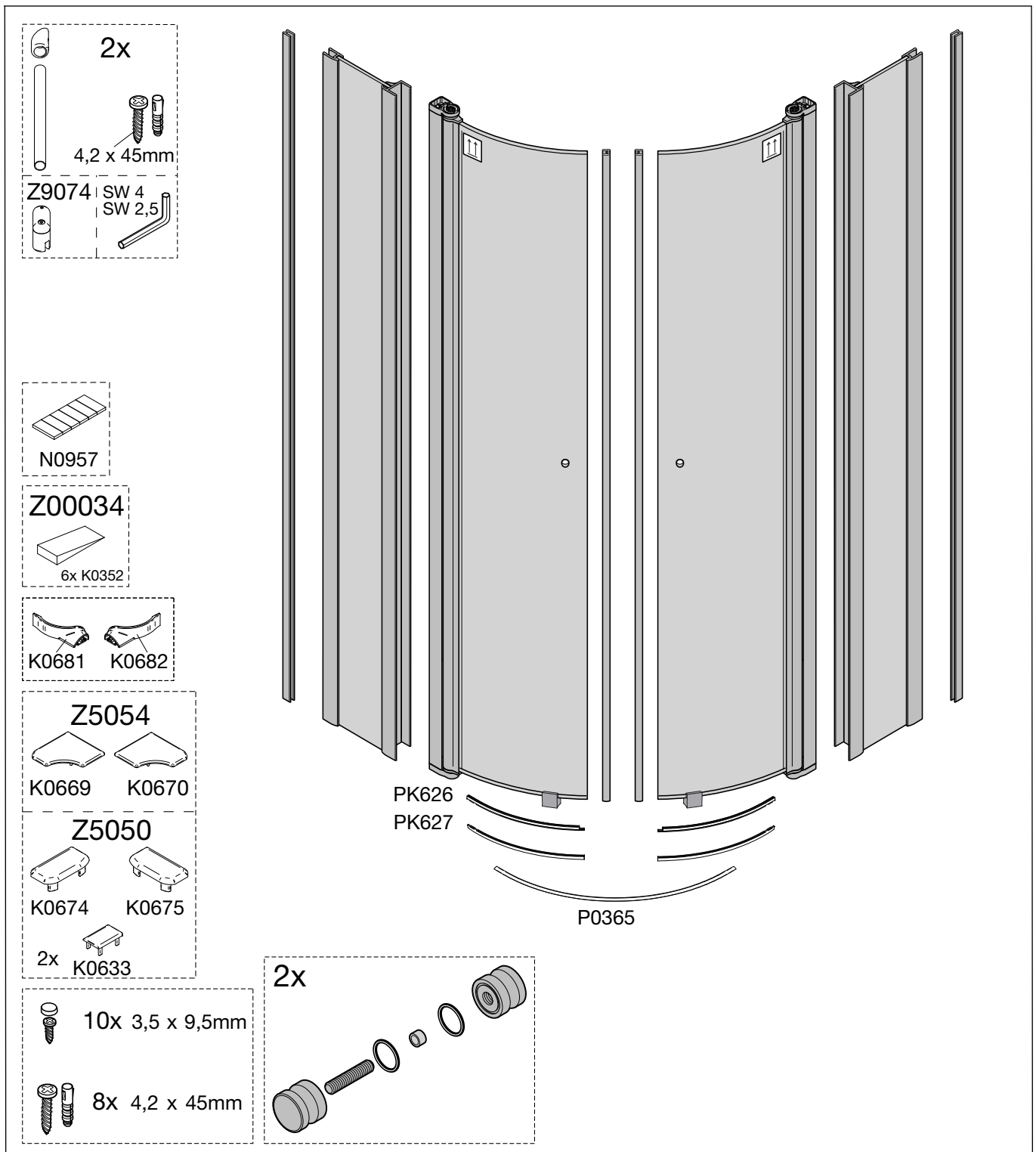


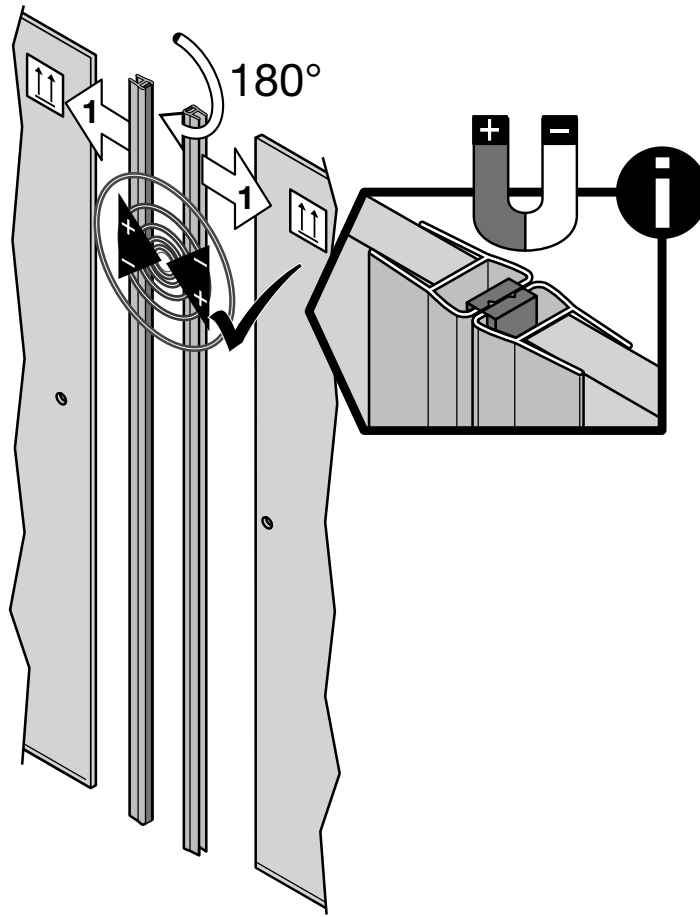


Montageanleitung Installation instructions Instructions de montage Montagehandleiding

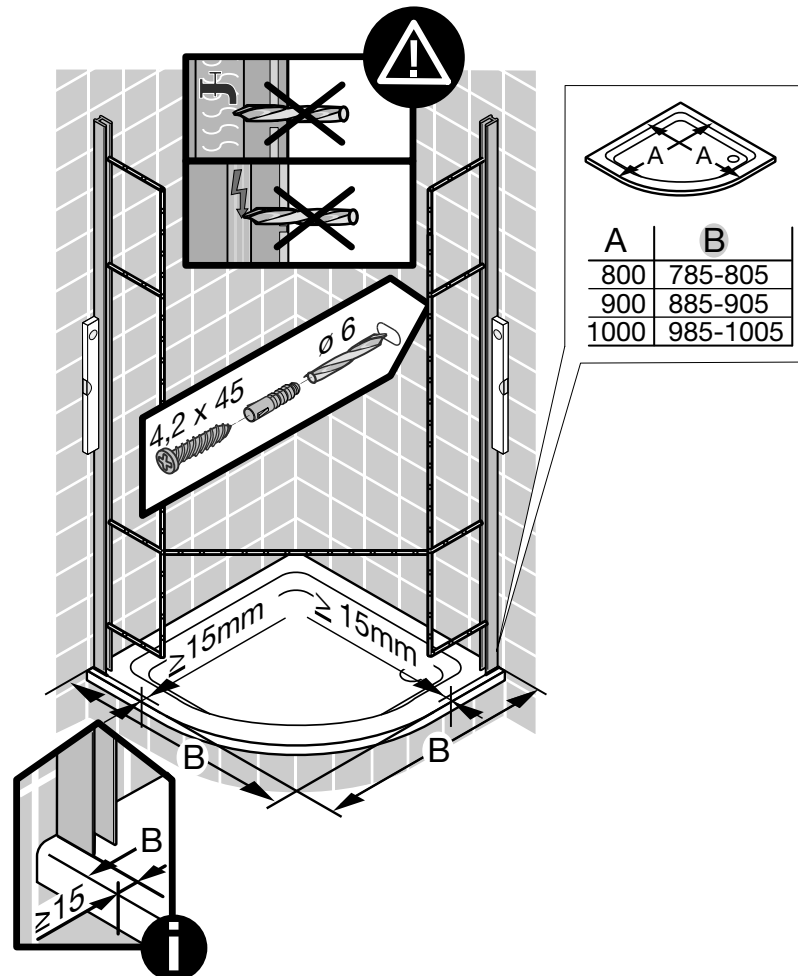




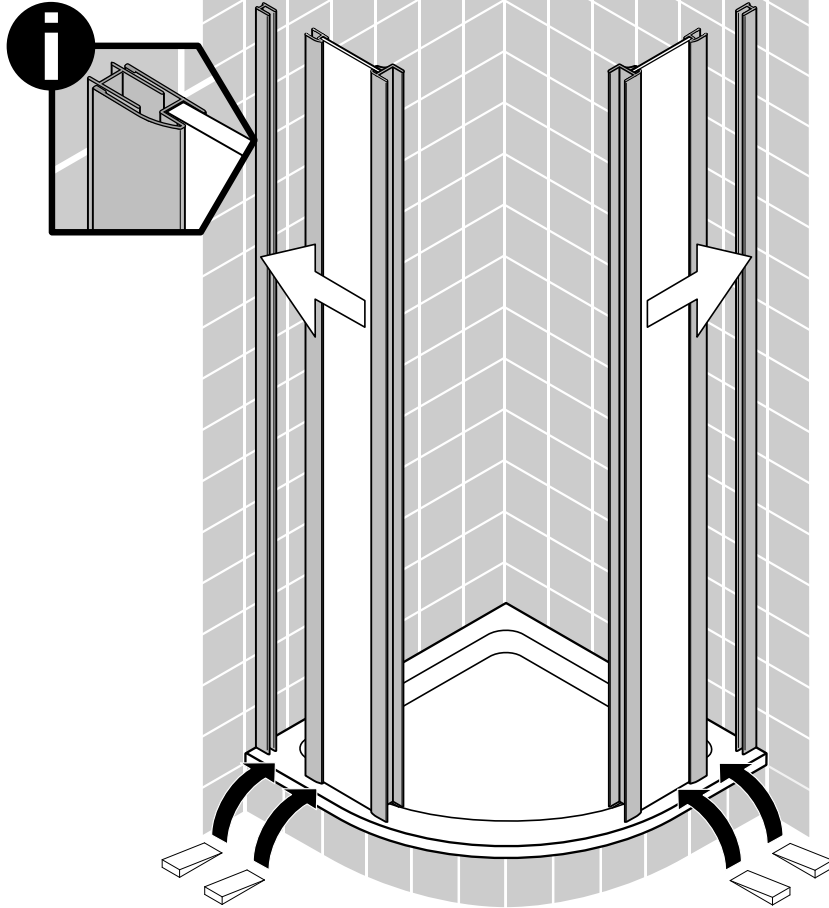
1



2



3

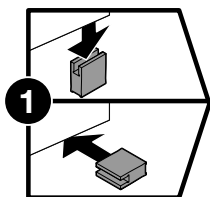


4

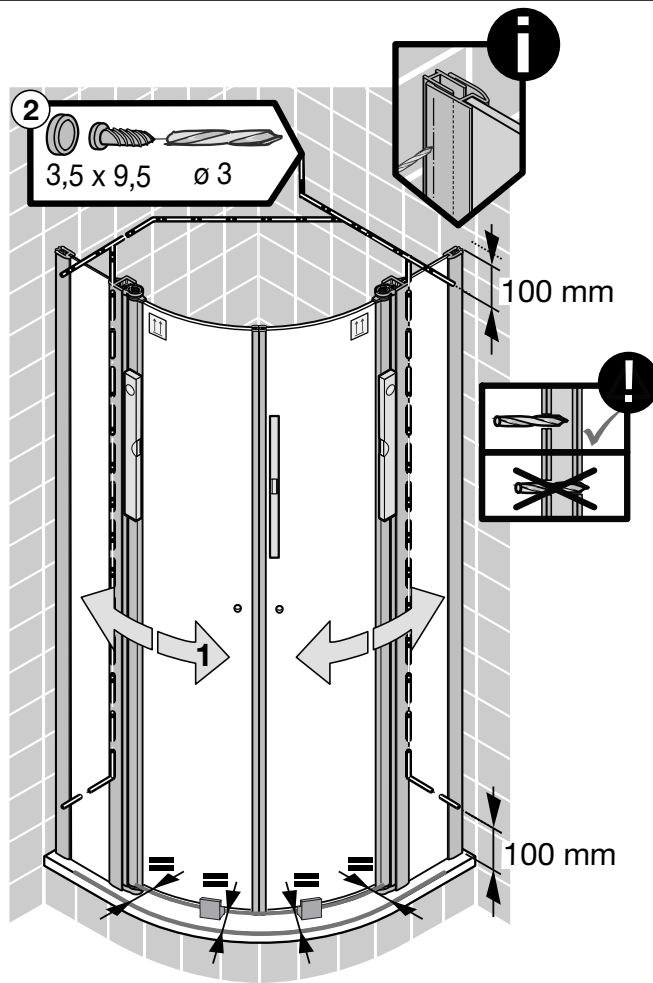
rot
red
rouge
rod

rot
red
rouge
rod

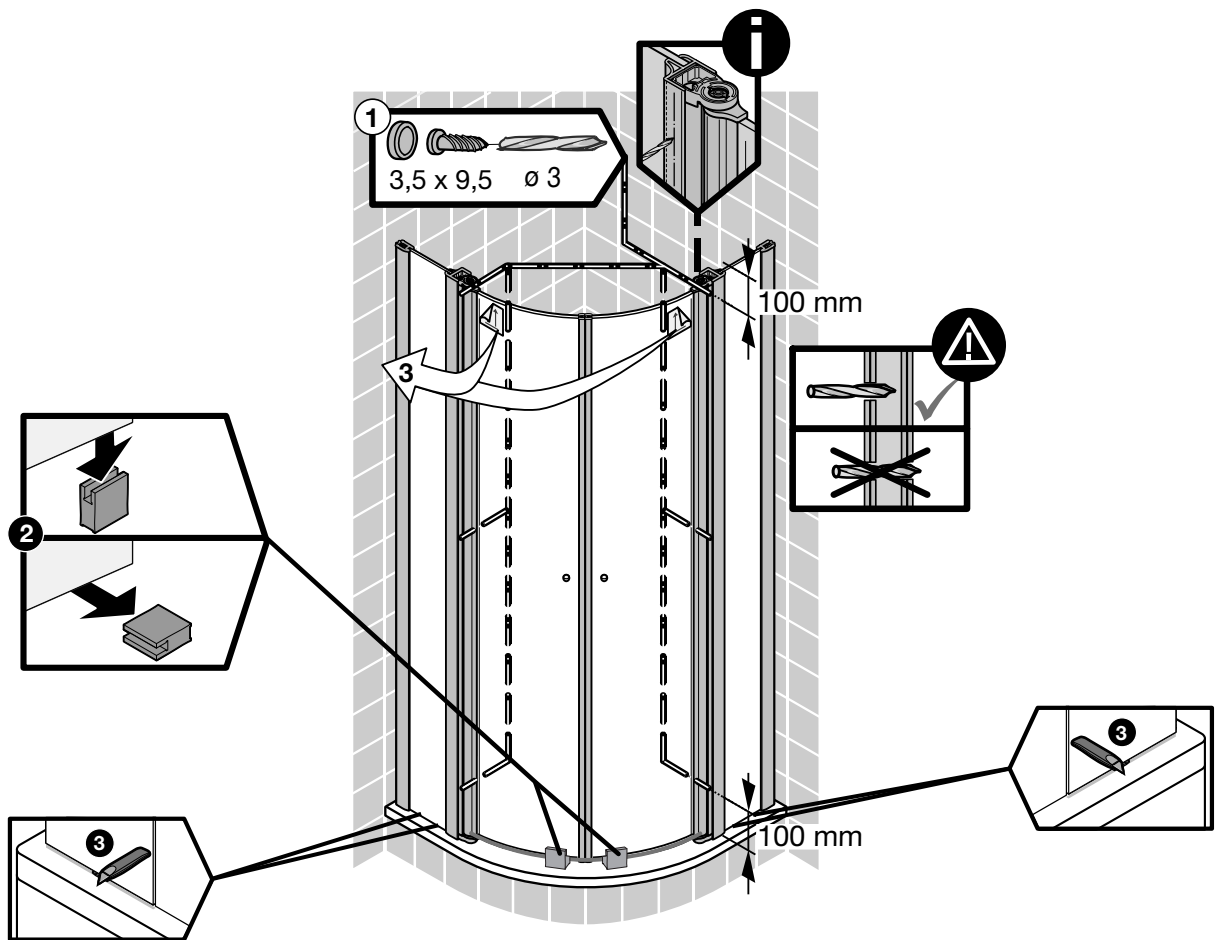
Bei Montage auf Fliesen!
Assembly on joint of tile!
Montage sur sol à l'italienne!
Montage op tegelvloer!



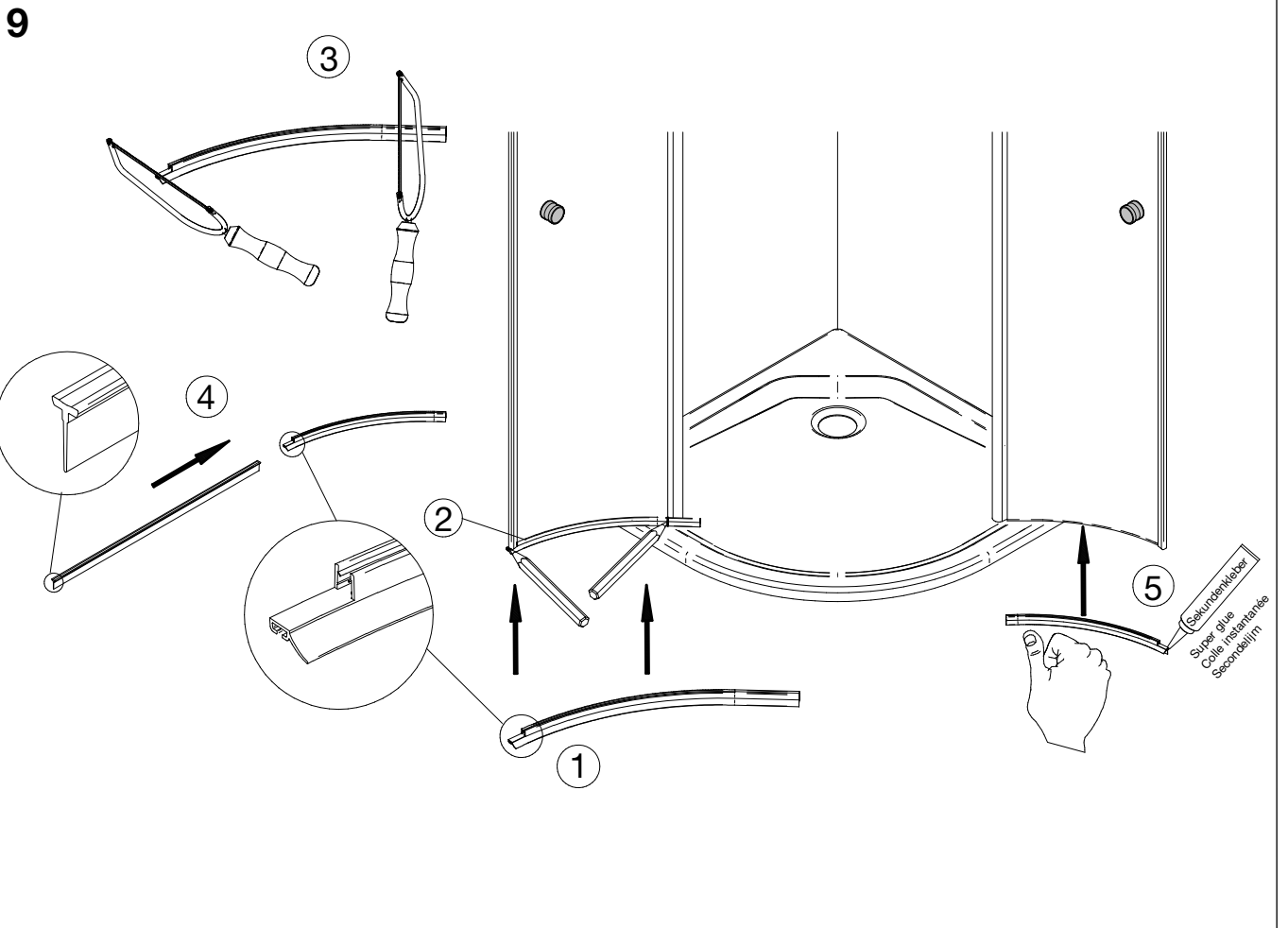
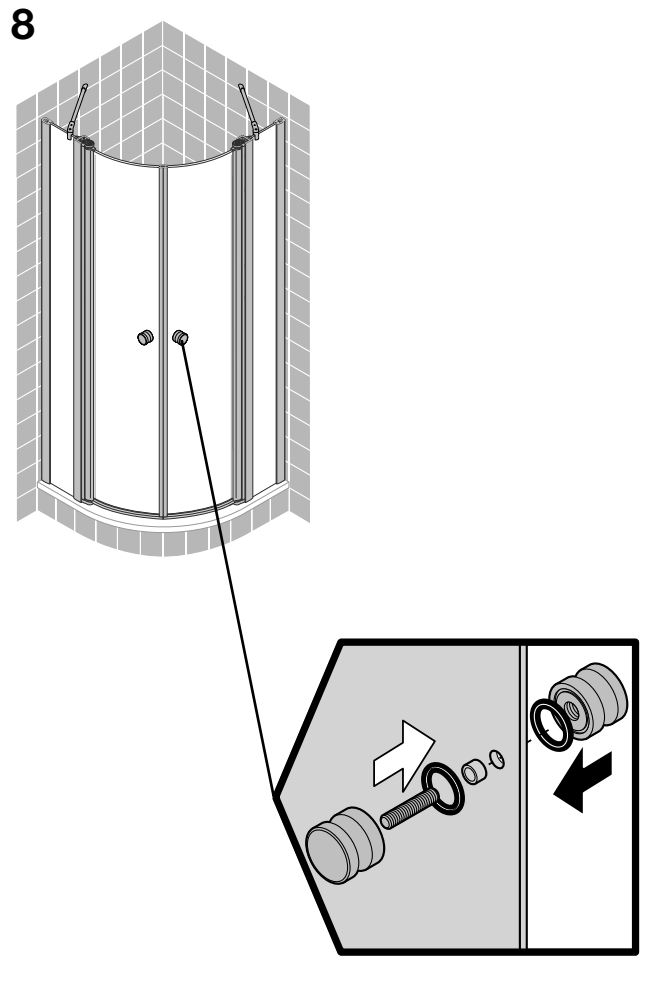
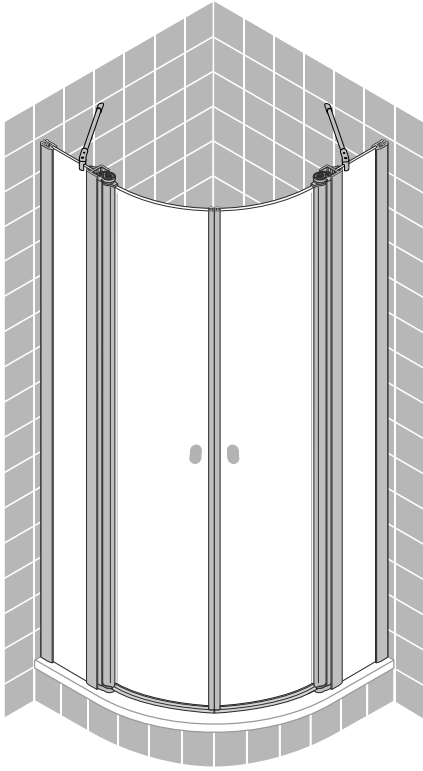
5



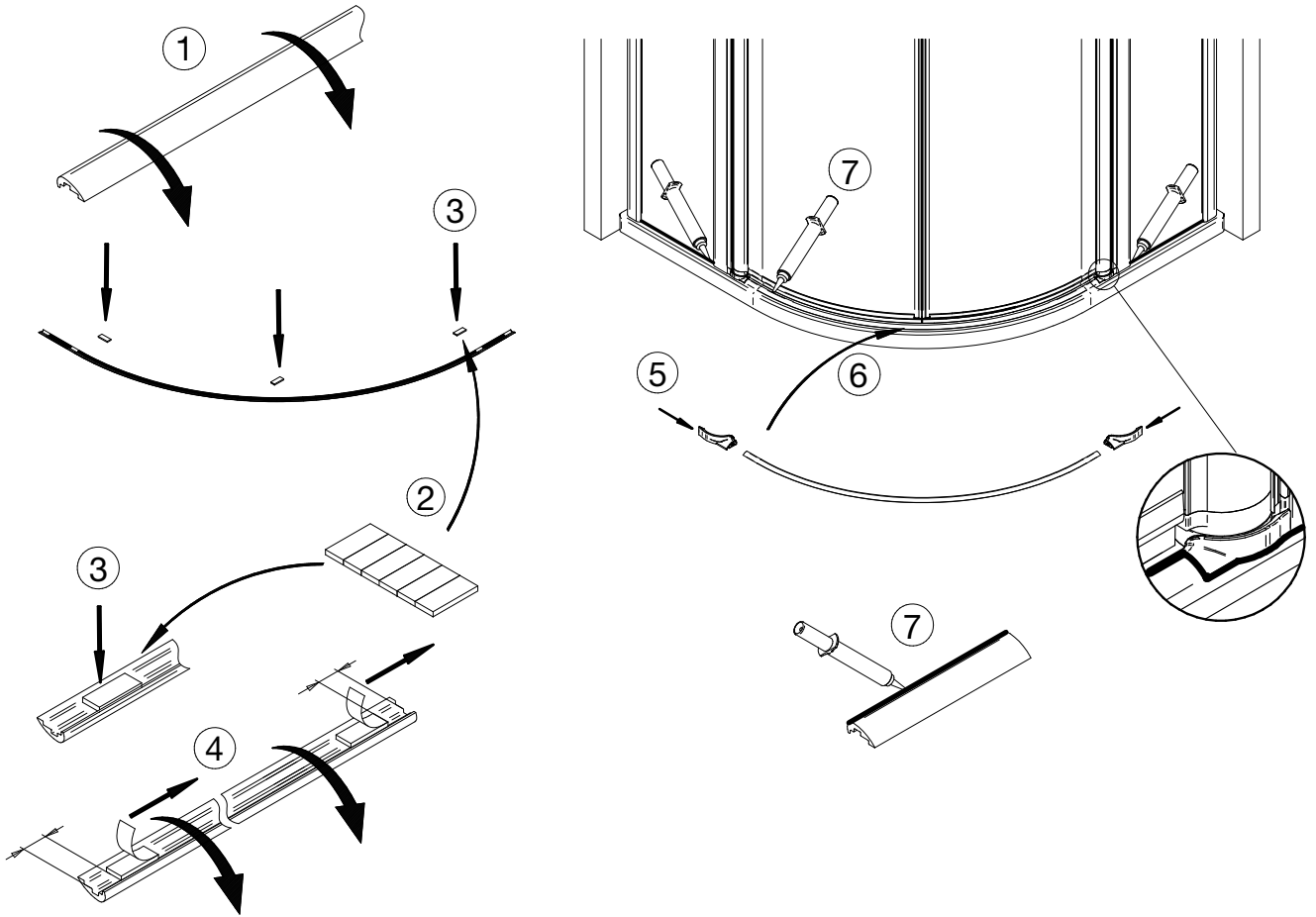
6



- 7**
- Die Montage des Stabilisationsbügel entnehmen Sie dem Zusatzblatt.
 - Please look into the additional sheet for the installation of the stabilizing bar.
 - Veuillez regarder dans la feuille additionnelle pour l'installation de la barre de stabilisation.
 - Voor de installatie van de stabilisatie stang zie aanvullende blad.



10



11

