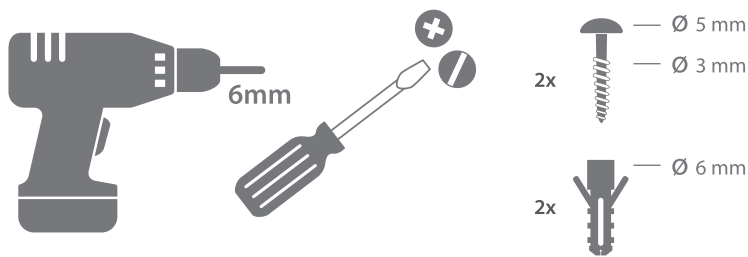
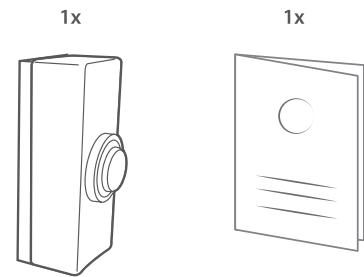


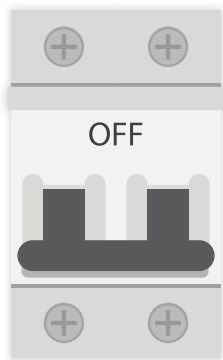
NEEDED TO START (EXCL.)



BOX CONTENT

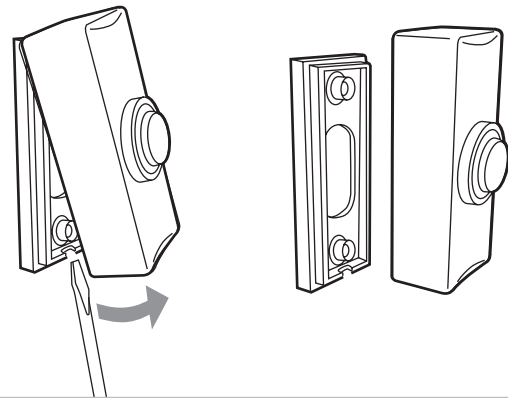


1

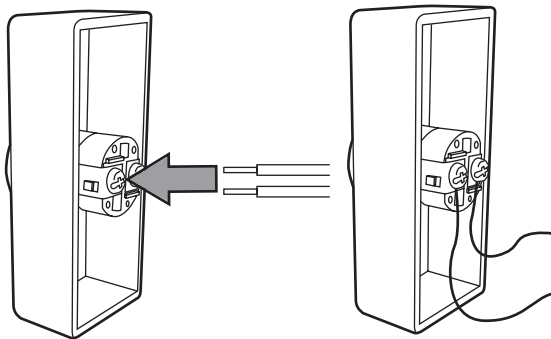


TURN OFF ELECTRICITY

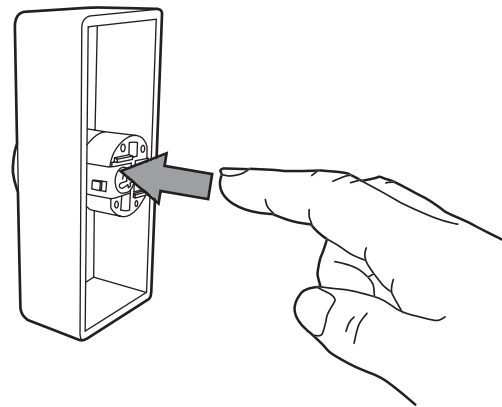
2



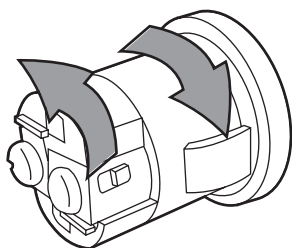
3



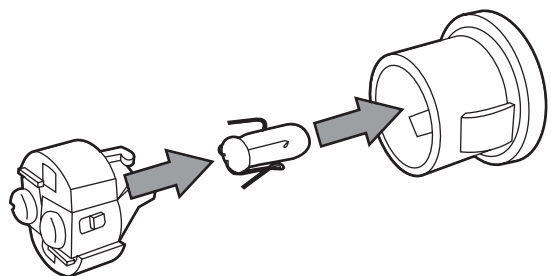
4



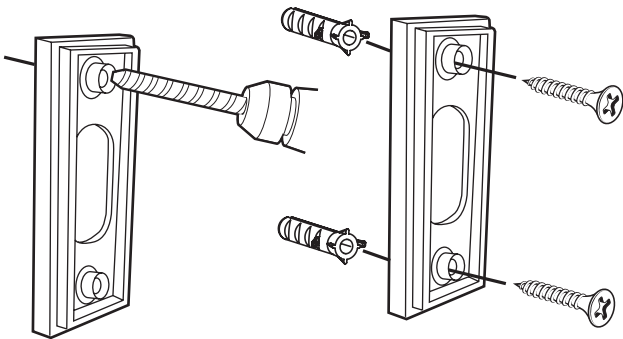
5



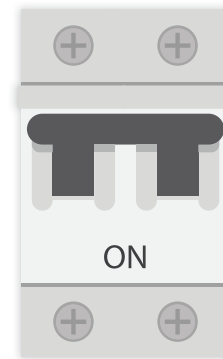
6



7



8



TURN ON ELECTRICITY



EN WARNING

Always turn off the electrical supply before starting any work if in doubt consult a qualified electrician.



DE WARNHINWEIS

Vor der Arbeit immer das Stromnetz abschalten und im Zweifelsfall einen qualifizierten Elektriker zu rateziehen.



FR AVERTISSEMENT

Avant toute intervention, toujours débrancher l'alimentation électrique; en cas de doute, consulter un électricien qualifié.



NL WAARSCHUWING

Elektrische voeding altijd uitschakelen alvorens enig werk uit te voeren. In geval van twijfel een bevoegde elektricien raadplegen.



IT ATTENZIONE

Staccare sempre l'energia elettrica prima di iniziare qualsiasi lavoro e se in dubbio consultare un elettricista qualificato.



ES ADVERTENCIA

Desconecte siempre la red eléctrica antes de iniciar cualquier trabajo y encaso de duda consulte con un electricista cualificado.



PT ADVERTÊNCIA

Desligue sempre a energia da rede antes de iniciar quaisquer trabalhos e em caso de dúvida contacte um electricista qualificado.



SE VARNING

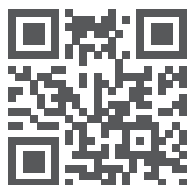
Stäng alltid av huvudströmmen innan du påbörjar något arbete. Kontakta en kvalificerad elektriker om du är osäker.



PL OSTRZEŻENIE

Zawsze wyłączać zasilanie elektryczne przed przystąpieniem do jakichkolwiek prac. W przypadku wątpliwości skonsultuj się z wykwalifikowanym elektrykiem.

WWW.CHBYRON.EU



Find us on



Or contact us directly:

EU address:	UK address:
smartwares Europe Jules Verneweg 87 5015 BH Tilburg The Netherlands www.chbyron.eu	smartwares Safety and Lighting Ltd. Meriden House, 6 Great Cornbow Halesowen, West Midlands, B63 3AB United Kingdom



Conforms to all relevant European Directives.

Wired door push DBW-22012

Power: 8-12V 1A