

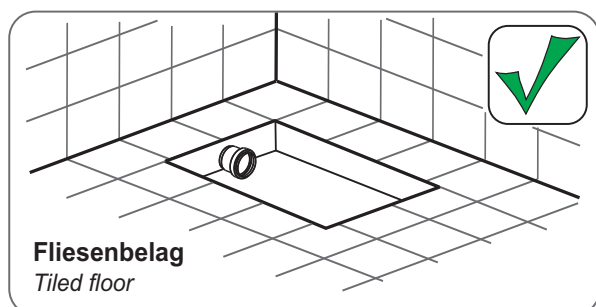
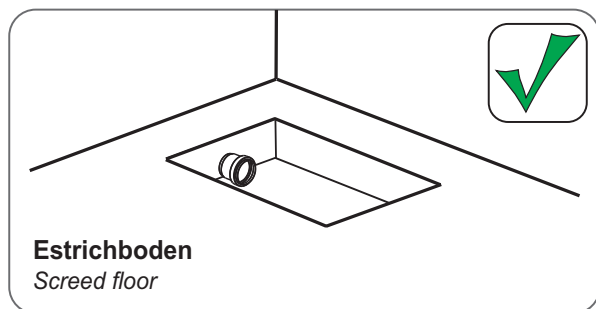
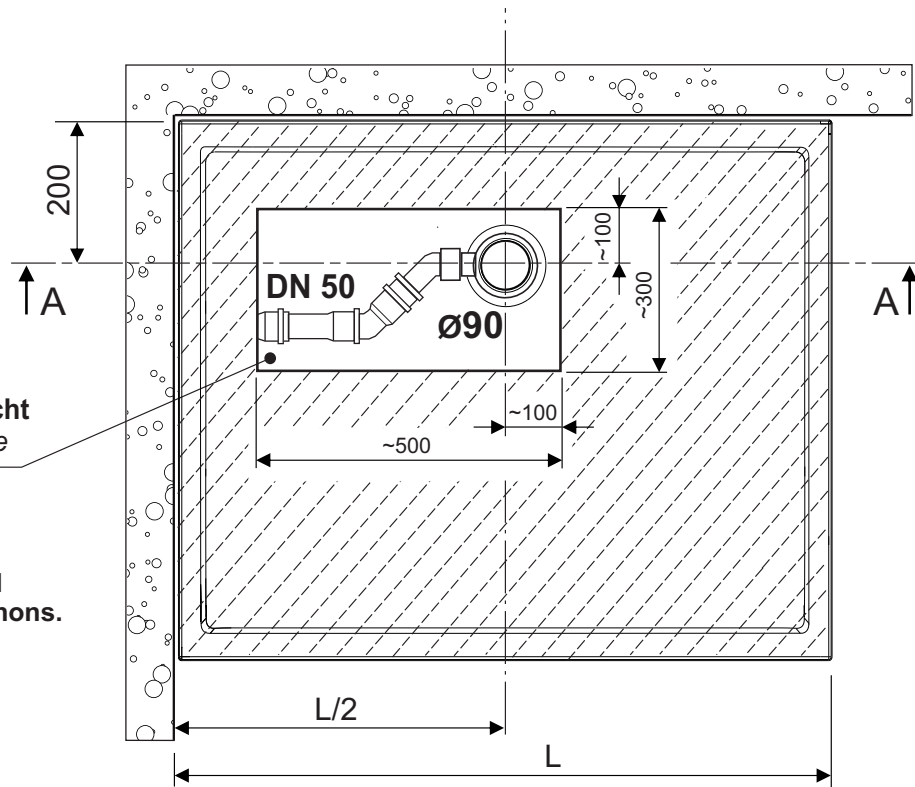
Montageanleitung

Mineralguss-Duschwanne Memphis

Installationsschacht
Installation manhole

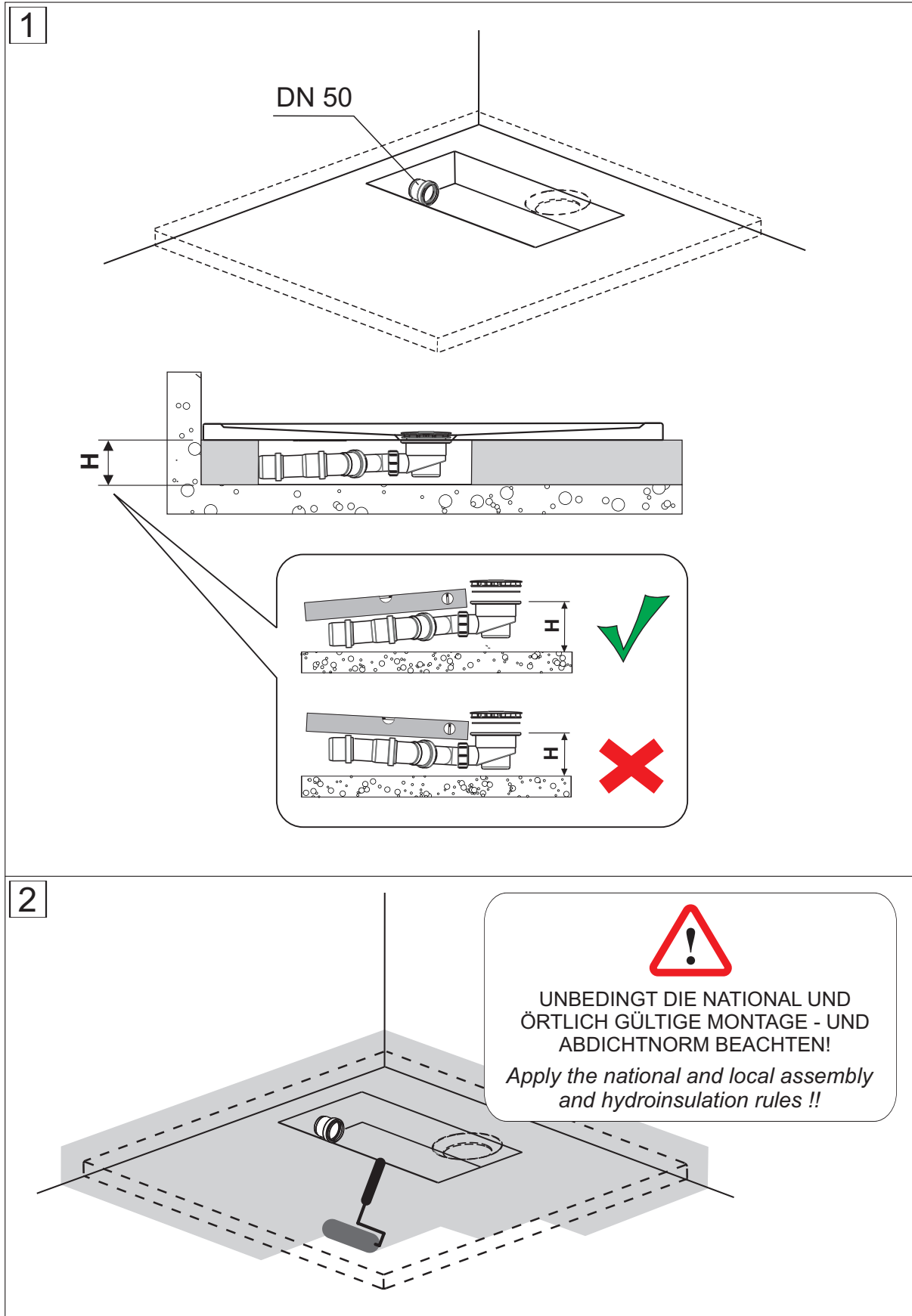
Die genaue Größe des Schachtes ist abhängig von den Abmessungen und der Größe des Siphons.

The exact size of the manhole define depending on dimensions and shape of the siphon.



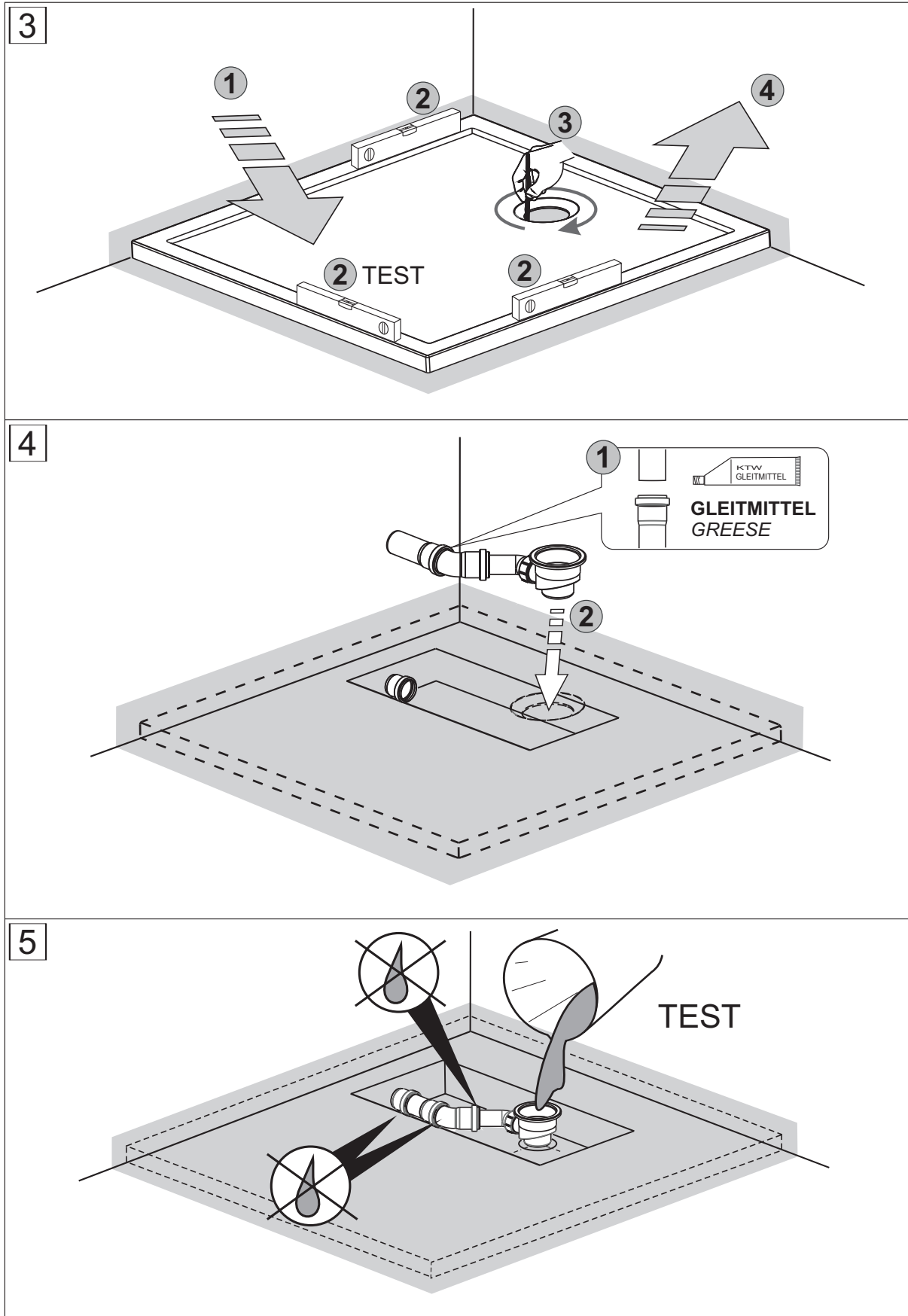
Montageanleitung

Mineralguss-Duschwanne Memphis





Montageanleitung

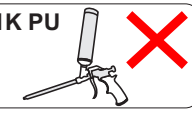
Mineralguss-Duschwanne Memphis



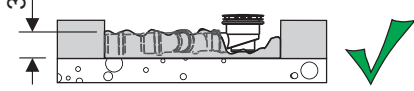
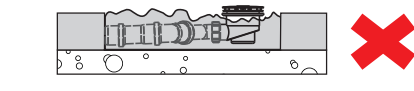
6


Ausfüllen mit 2K PU Montageschaum (NIEDRIGER EXPANSION)
Fulfilling with 2K PU foam (LOW-EXPANSION)







Vor dem Ausdehnen
Before expansion

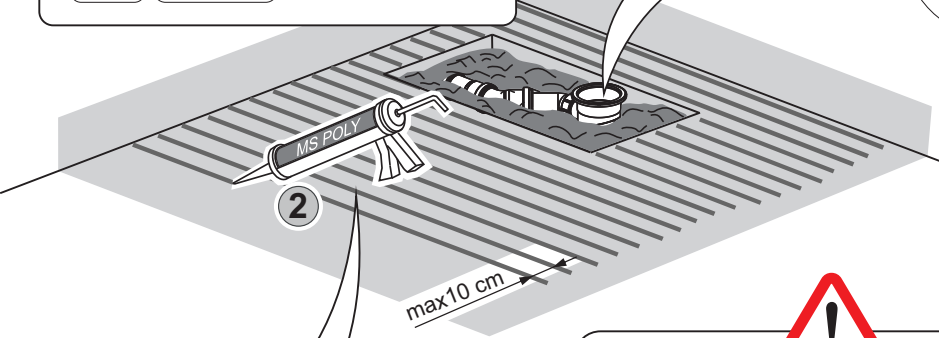

3/4 H  

 **PU-Schaum muss nach dem Ausdehnen den kompletten Hohlraum des Schachtes ausfüllen!**
PU foam after expansion must fulfill the manhole and be in contact with the bottom of the shower tray!


7



 **1** 
Sanitär Silikon
Sanitary Silicone

 **2** 
HYBRIDKLEBER (Polyurethan / MS Polymer)
HYBRID GLUE (Polyurethane / MS Polymer)

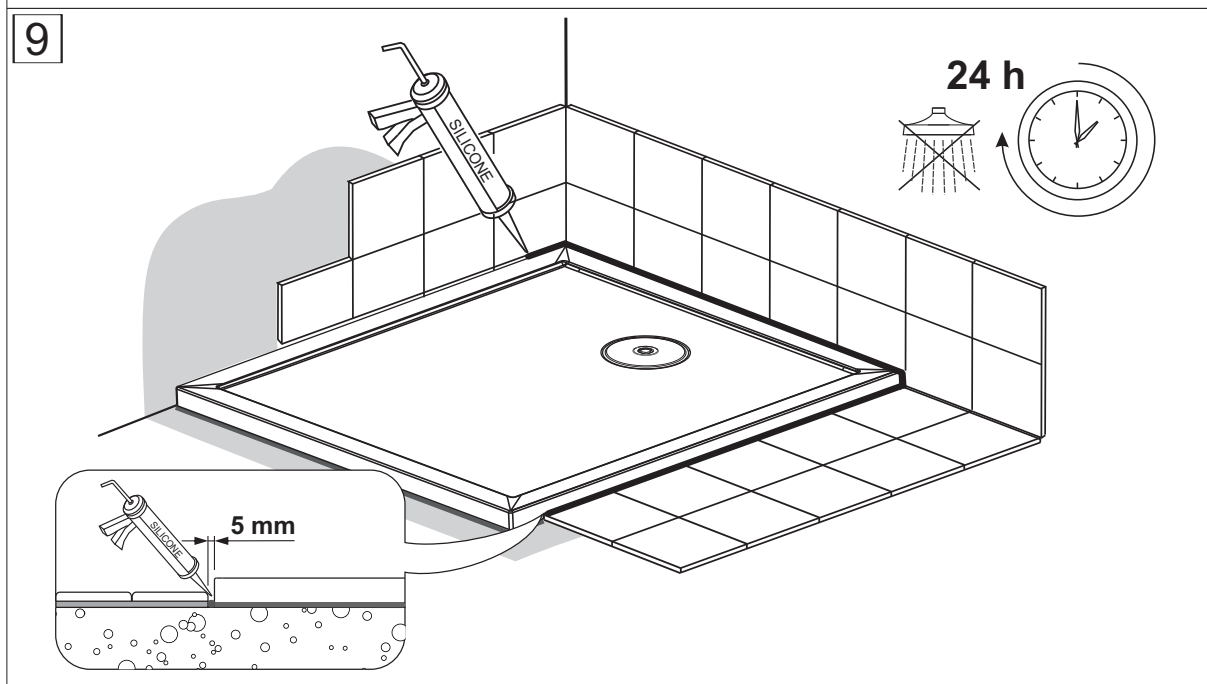
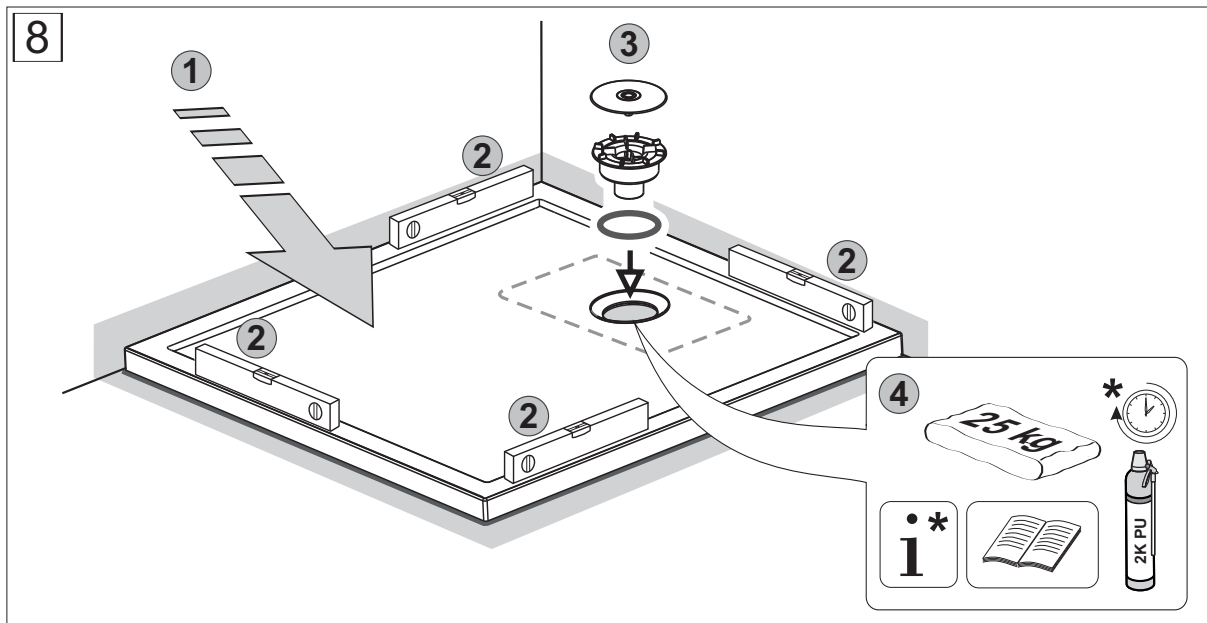
max 10 cm

 **Die Streifen des Hybridklebers müssen auf der gesamten Oberfläche der Duschwanne in ausreichender Dicke aufgetragen werden. Die Kleberstärke muss min. 3-5 mm (gemessen nach Nivellierung der Duschwanne), andernfalls erlischt der Garantieanspruch.**
The strips of hybrid adhesive must be applied in sufficient thickness below the entire surface of the shower tray. Thickness of the glue must be min. 3-5 mm (measured after leveling the shower tray), otherwise the warranty will not be valid.

Montageanleitung

Mineralguss-Duschwanne Memphis



ACHTUNG:

Die Aufstellfläche der Duschwannen, die ohne Montagerahmen montiert werden, muss eben, sauber und vollflächig sein, es dürfen keine Hohlräume unterhalb der Duschwanne, sowie keine sichtbaren Risse im Estrich vorhanden sein.