


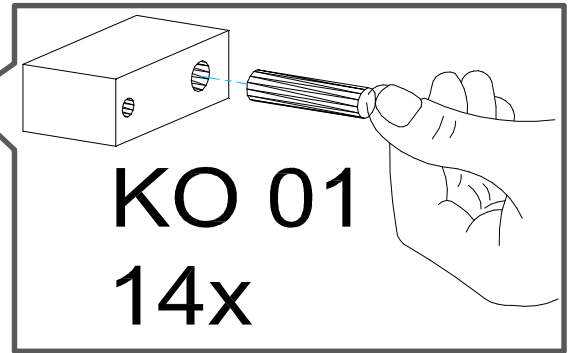
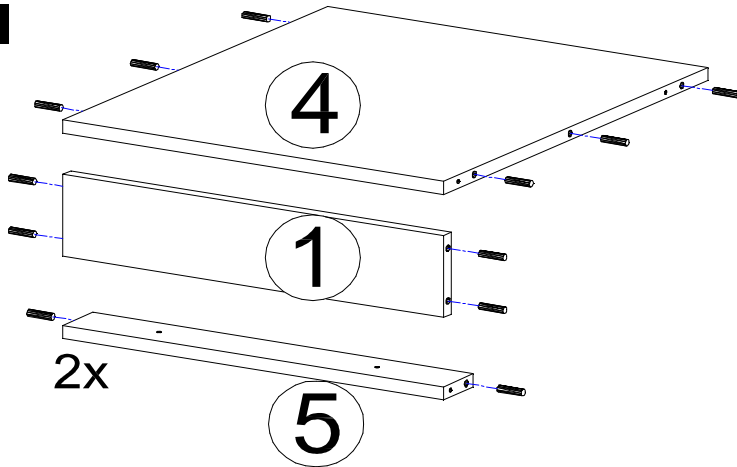
KO 01 8*30 14 X 	KN 03 7*50 8 X 	PL 12 8 X 	PP 01 4 X 	PN 01 SOFT CLOSE 2 X 	PD 01 2 X 
STR-SIN 2 X 	STR-KAVA 2 X 	STR-HAT 2 X 	STR-TAK 2 X 	EU 01 6*11 6 X 	DR 27 3,5*16 20 X 
DR 20 4*20 4 X 	DR 42 4*30 4 X 	KV 01 1,5*20 20 X 		KL 01 4 mm 1 X 	UC 06 4 X 
UC 08 (96mm) 2 X 	SP 01 2 X 				

Zum Schutz der Holzteile können Sie rundum die Sockelleiste eine Silikonnaht ziehen.

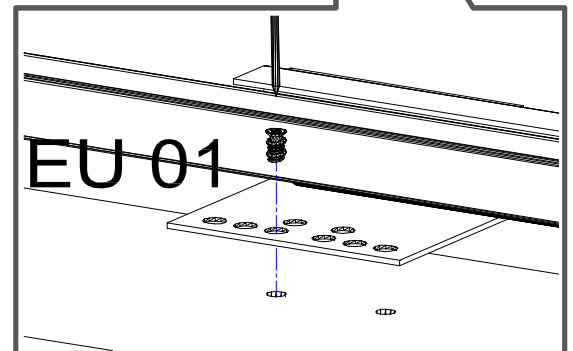
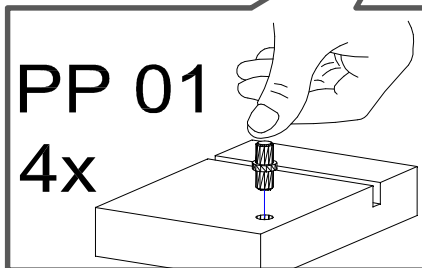
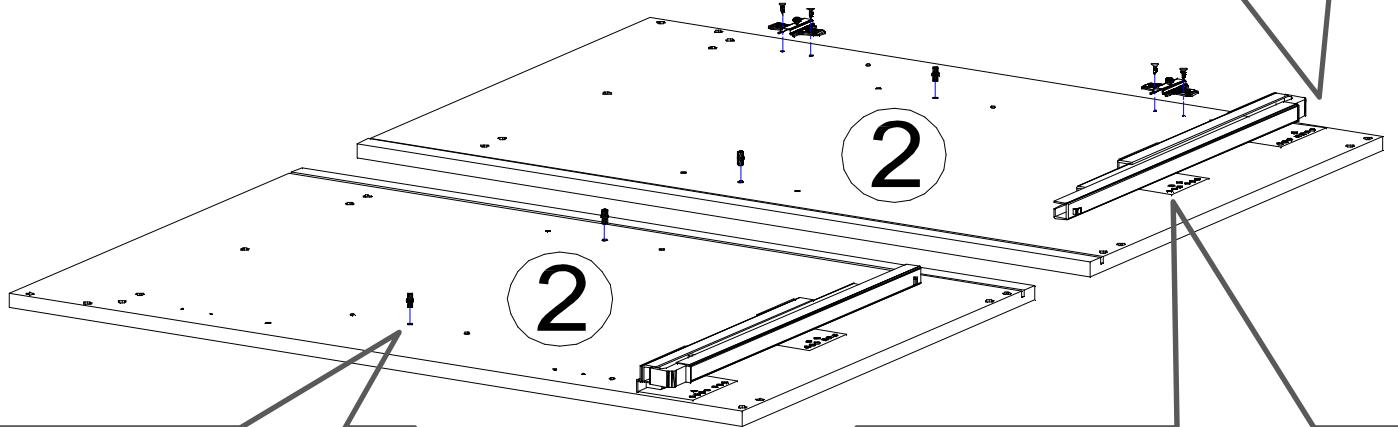
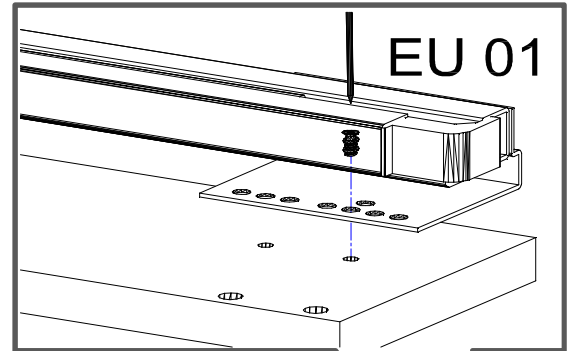
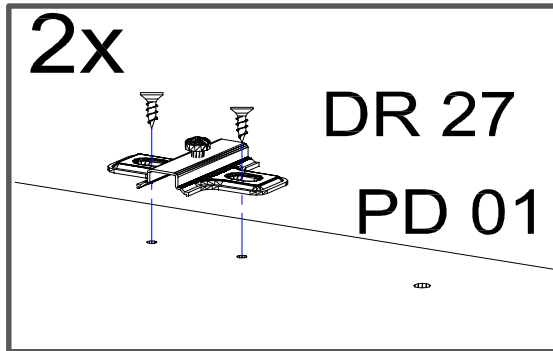


NEG-Novex Großhandelsgesellschaft für Elektro- und Haustechnik GmbH Chenoverstraße 5  
67117 Limburgerhof  
<http://www.respekta.info>

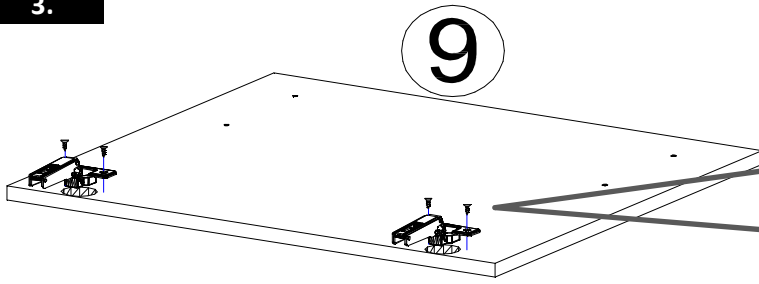
1.



2.



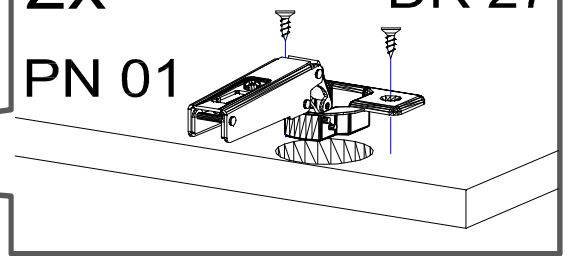
3.



2x

PN 01

DR 27



4.

STR- KAVA

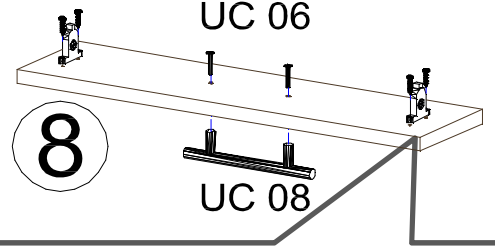


5.

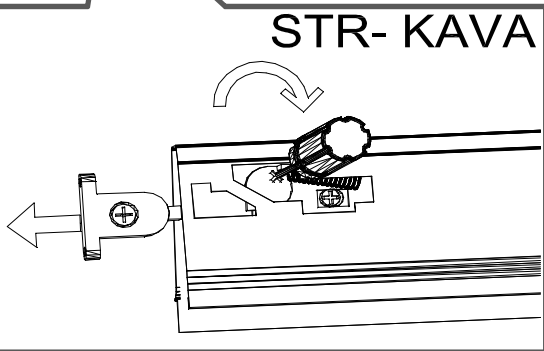
UC 06

8

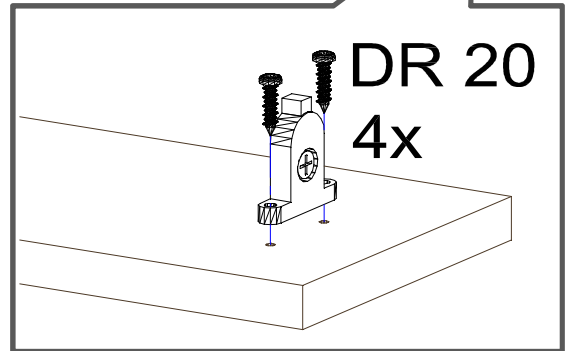
UC 08



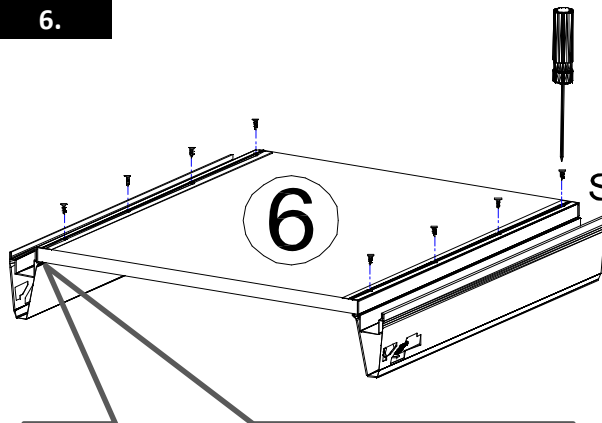
STR- KAVA



DR 20  
4x



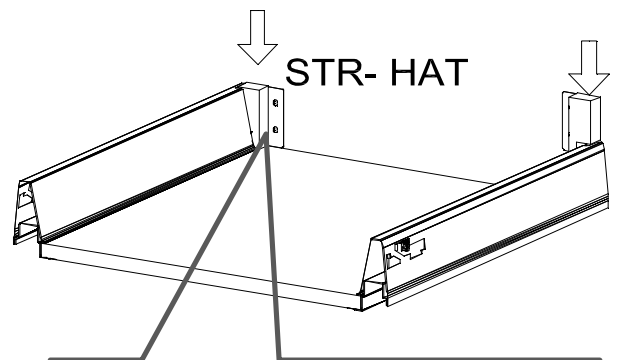
6.



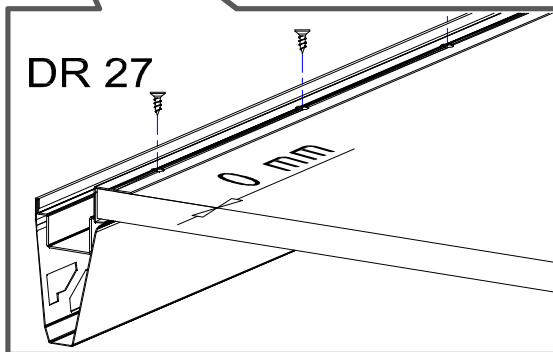
STR- KAVA

7.

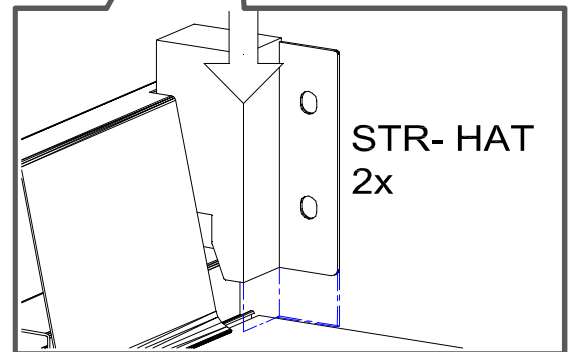
STR- HAT



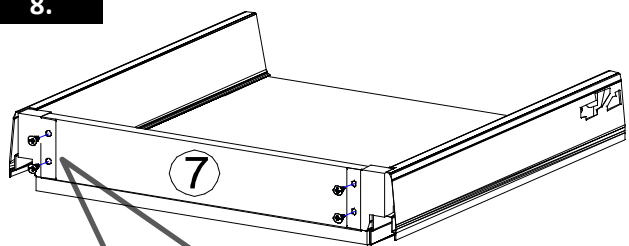
DR 27



STR- HAT  
2x

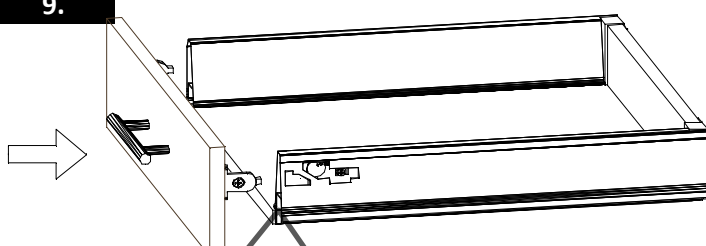


8.



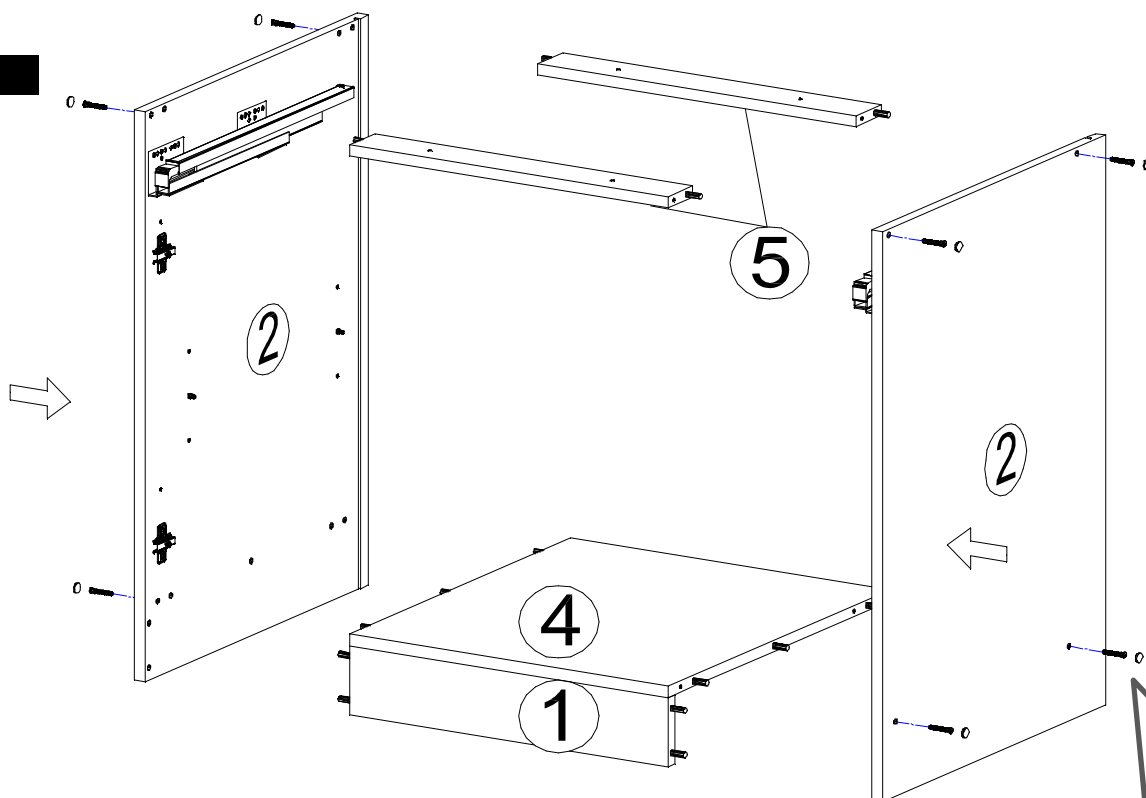
DR 27  
4x

9.



STR-TAK

10.

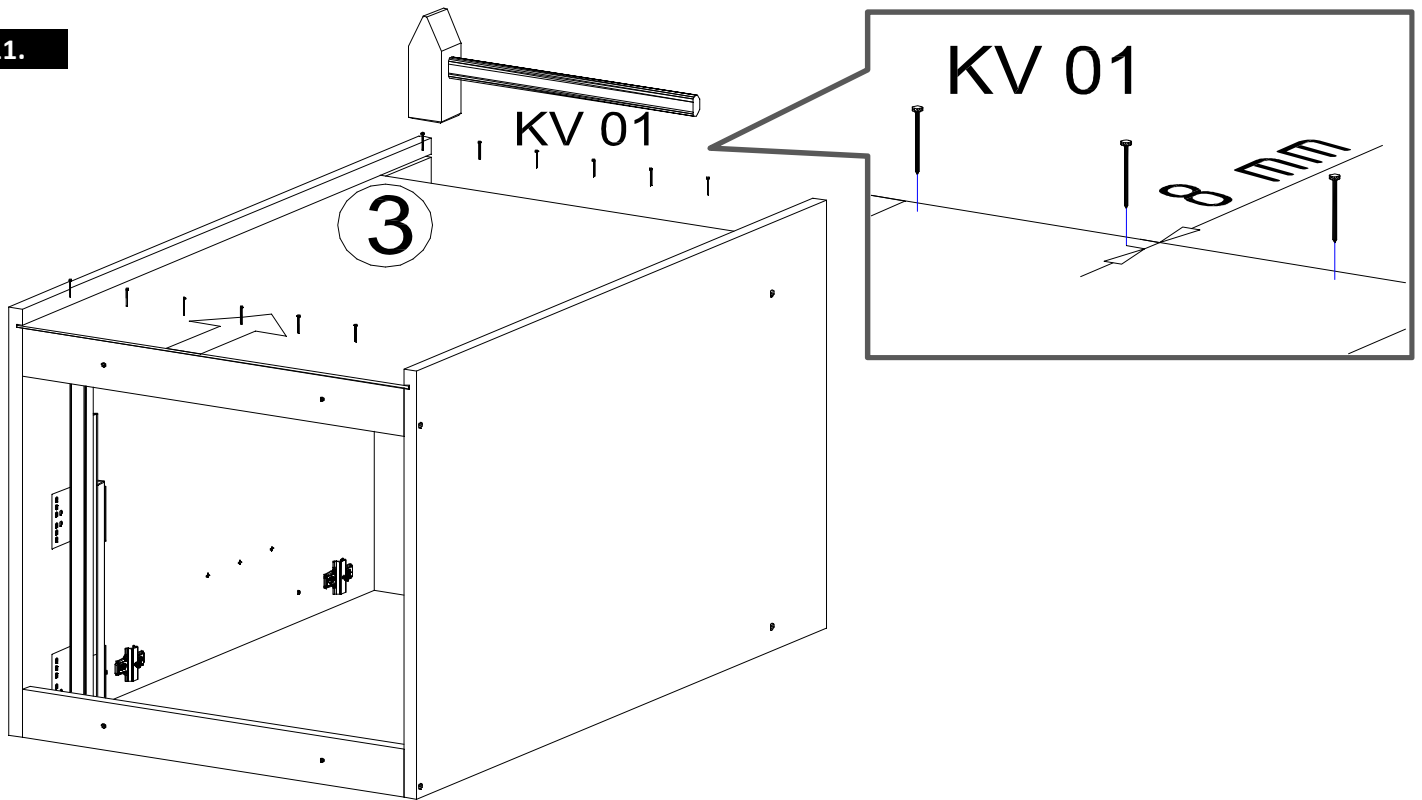


8x

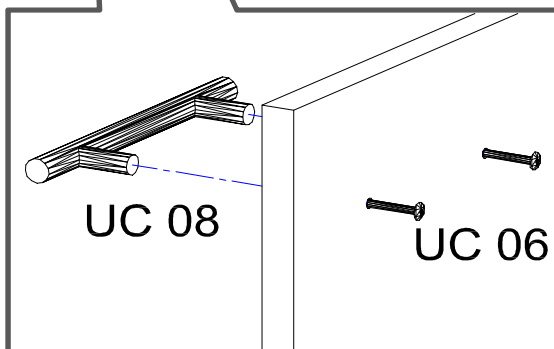
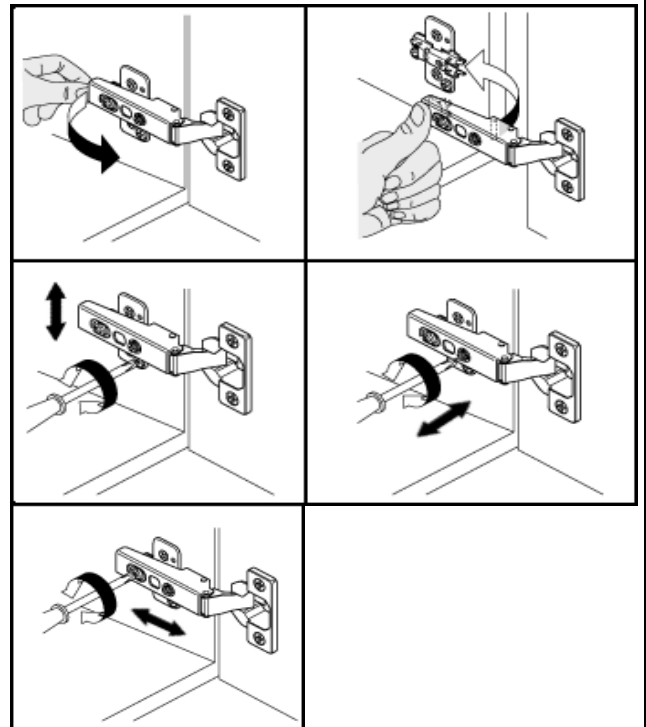
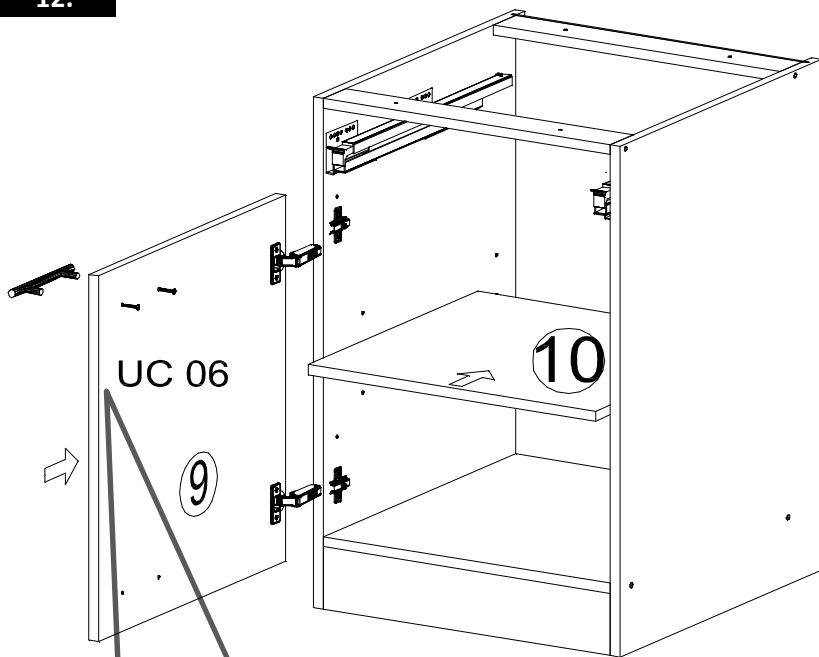
KN 03

PL 12

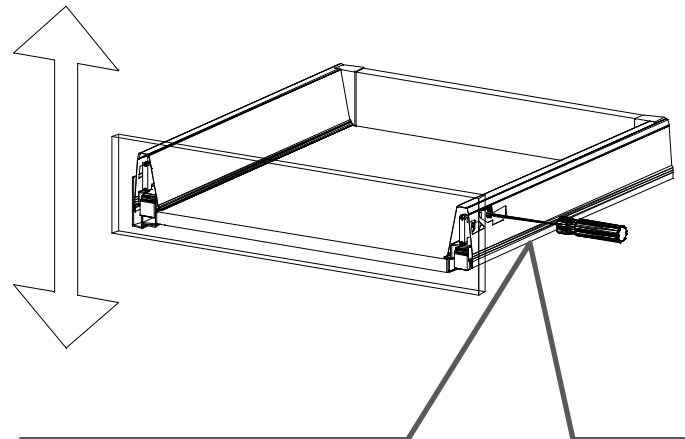
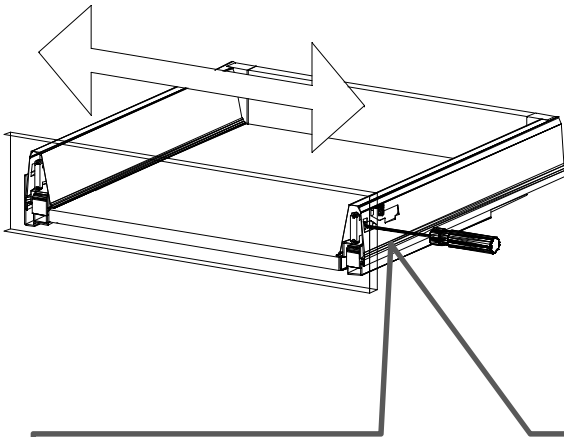
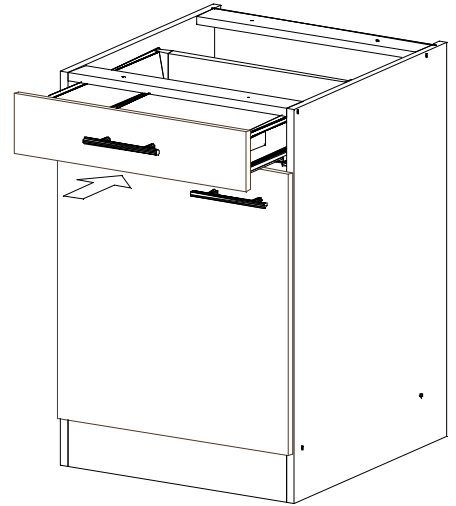
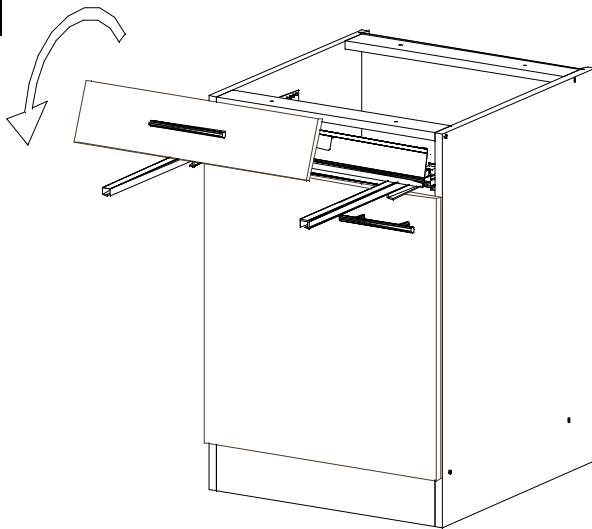
11.



12.



13.



**Mit Betätigung der vorderen Schraube  
wird die Fronteinstellung in  
horizontaler Richtung vorgenommen!**



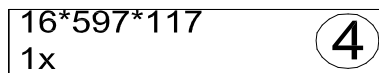
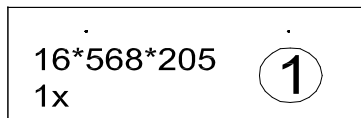
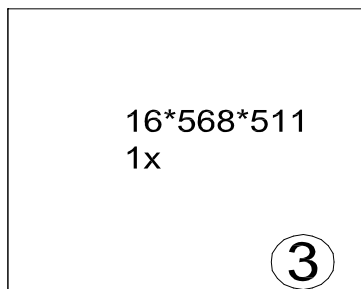
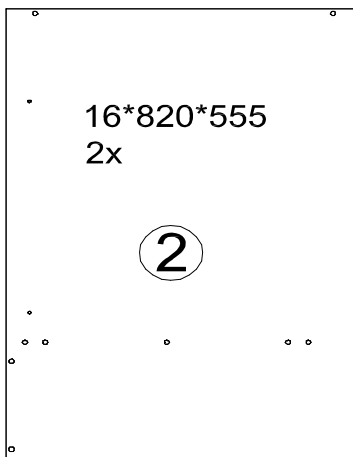
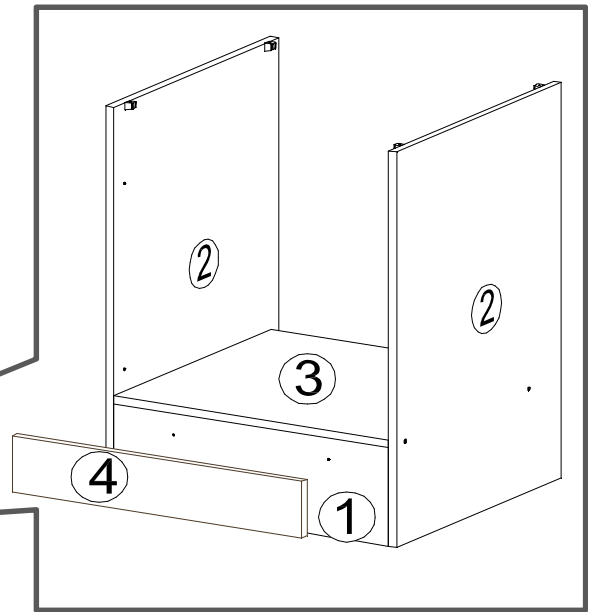
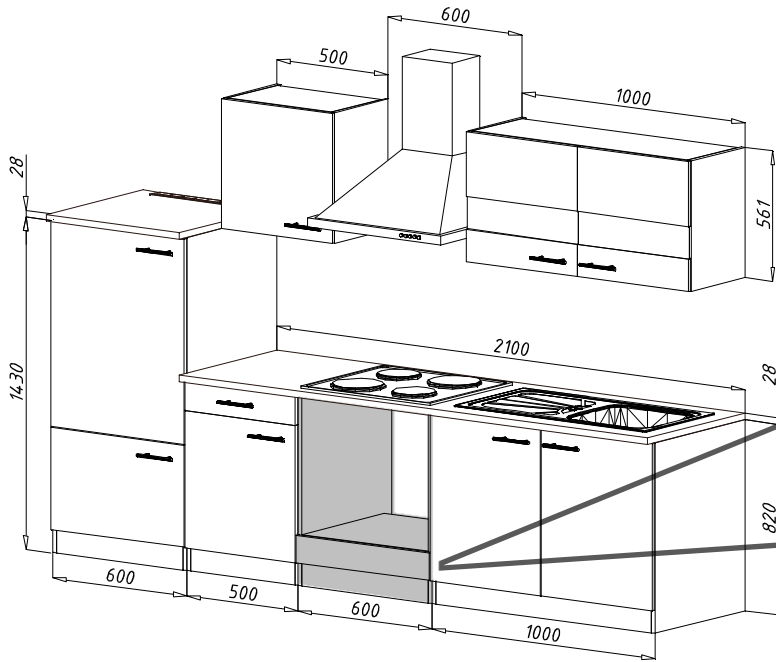
**Mit Betätigung der hinteren Schraube  
wird die Front in der vertikalen  
Richtung eingestellt!**

Für die Reinigung bitte die folgenden Putzartikel nicht verwenden: Pulver- Basen des Gleichungslöser; Scheuermittel!

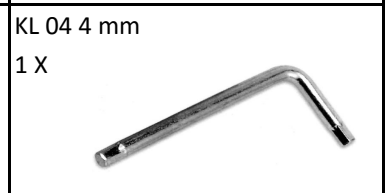
**Bitte nur Material, wie Baumwolle verwenden!**

BEACHTEN SIE BITTE, DASS BEI EINER NICHT FACHGEMÄSSEN MONTAGE, EV. BEI ÜBERMÄSSIGEN ODER UNGEEIGNETEN BELASTUNG/BESCHWÄRUNG DES MÖBELTEILES DURCH GEGENSTÄNDE ODER PERSONEN ES ZU EINER BESCHÄDIGUNG DES MÖBELSTÜCKES KOMMEN KANN!

**Die Möbel nicht permanent in Kontakt mit Wasser bringen.**



BEFINDET SICH  
IN PACKSTÜCK 7.

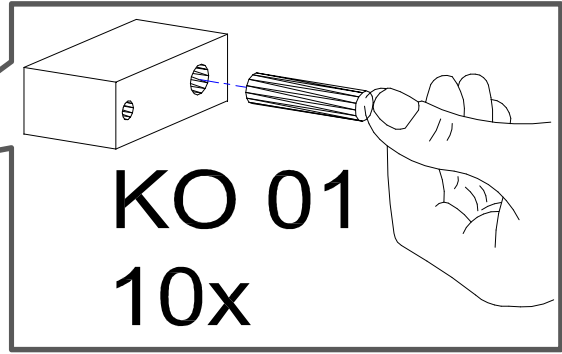
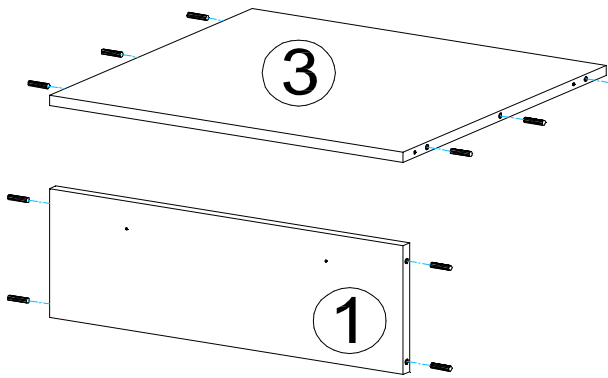


Zum Schutz der Holzteile können Sie rundum die Sockelleiste eine Silikonnaht ziehen.

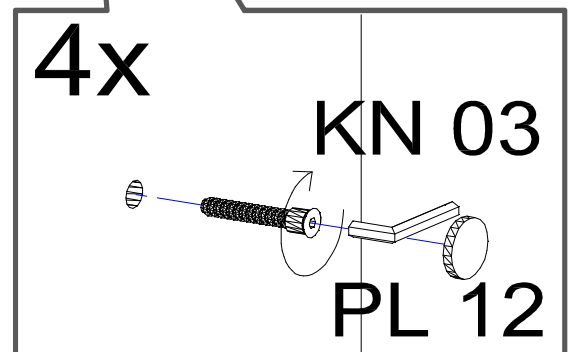
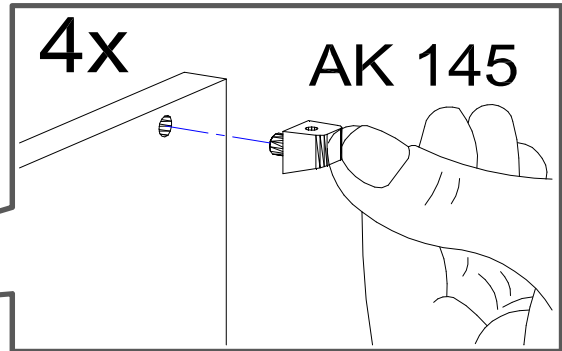
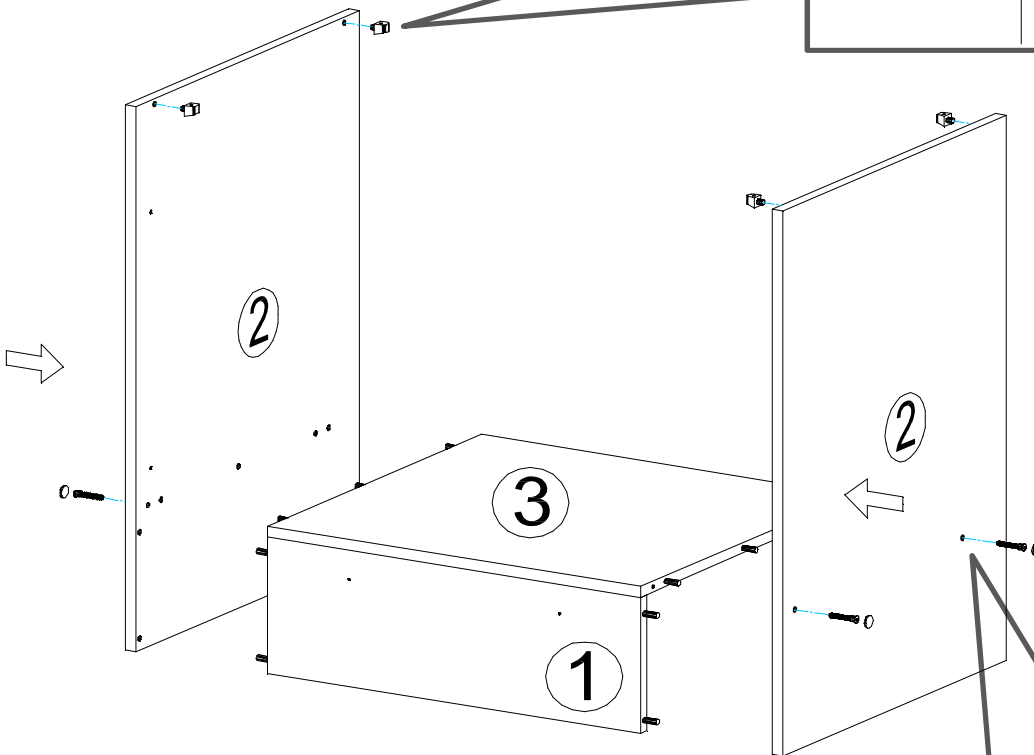


NEG-Novex Großhandelsgesellschaft für Elektro- und Haustechnik GmbH Chenoverstraße 5  
67117 Limburgerhof  
<http://www.respekta.info>

1.

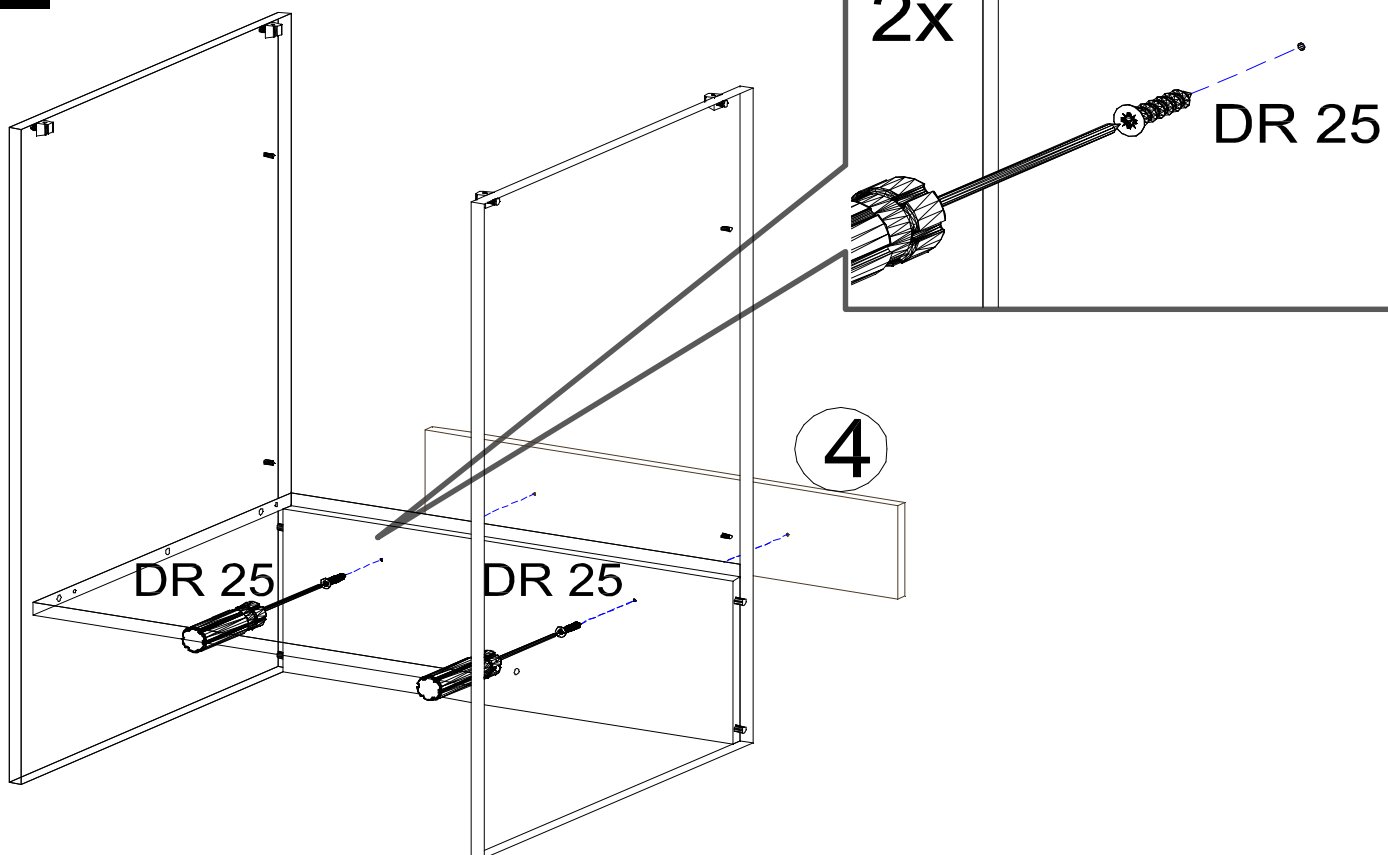


2.





3.



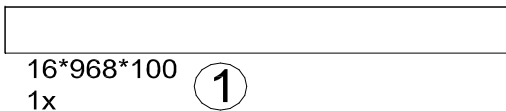
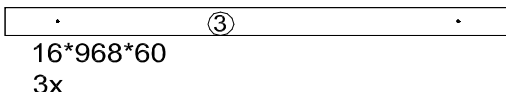
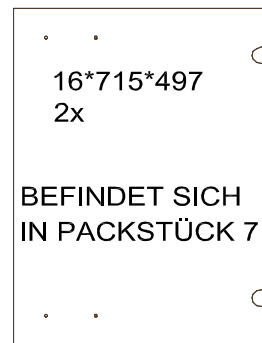
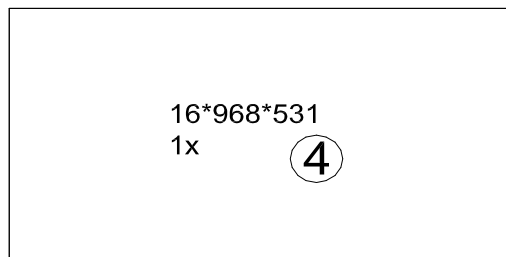
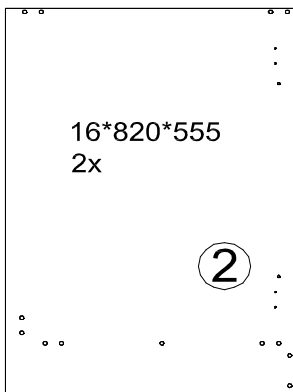
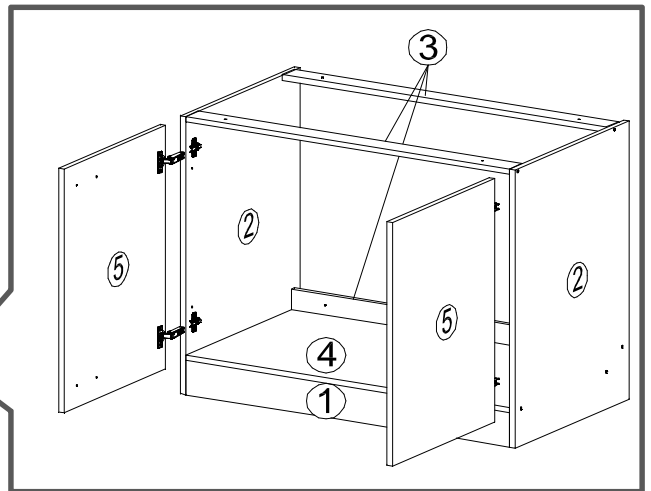
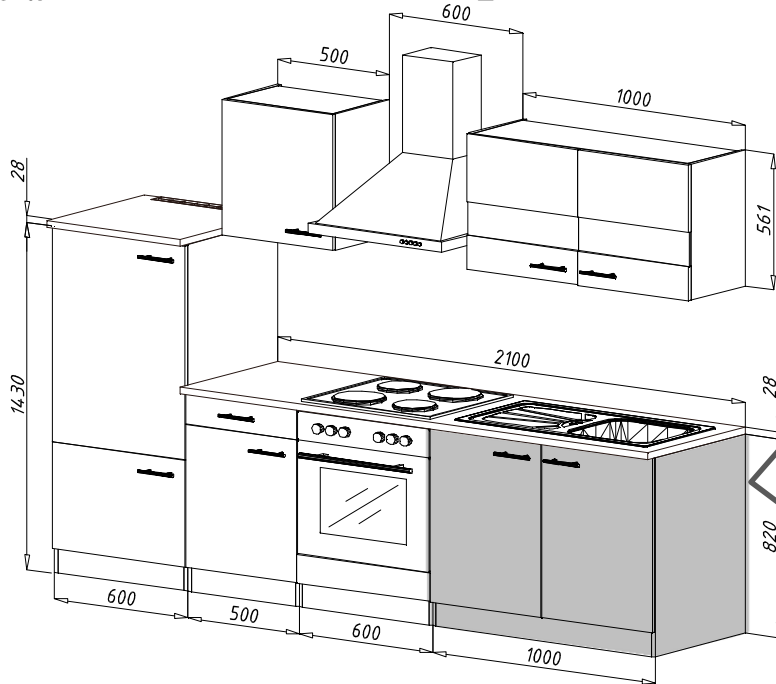
Für die Reinigung bitte die folgenden Putzartikel nicht verwenden: Pulver- Basen des Gleichungslöser; Scheuermittel!

**Bitte nur Material, wie Baumwolle verwenden!**

BEACHTEN SIE BITTE, DASS BEI EINER NICHT FACHGEMÄSSEN MONTAGE, EV. BEI ÜBERMÄSSIGEN ODER UNGEEIGNETEN BELASTUNG/BESCHWÄRUNG DES MÖBELTEILES DURCH GEGENSTÄNDE ODER PERSONEN ES ZU EINER BESCHÄDIGUNG DES MÖBELSTÜCKES KOMMEN KANN!

**Die Möbel nicht permanent in Kontakt mit Wasser bringen.**

NEG-Novex Großhandelsgesellschaft für Elektro- und Haustechnik GmbH Chenoverstraße 5  
 67117 Limburgerhof  
<http://www.respekta.info>



KO 01 8\*30  
16 X

KN 03 7\*50  
10 X

PL 12  
10 X

SP 01  
2 X

DR 27 3,5\*16  
16 X

DR 42 4\*30  
4 X

PN 01 SOFT CLOSE  
4 X

PD 01  
4 X

KL 04 4 mm  
1 X

UC 06 M4\*20  
4 X

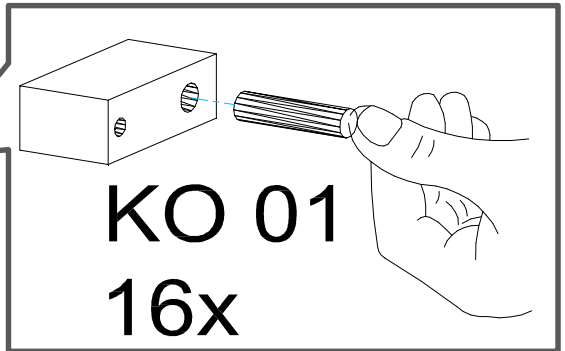
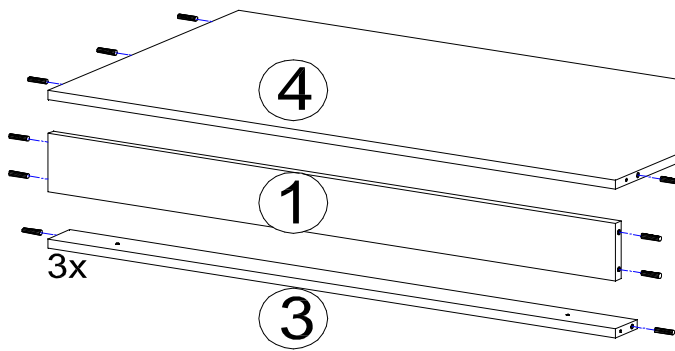
UC 08 (Lochabstand 96 mm)  
2 X

Zum Schutz der Holzteile können Sie rundum die Sockelleiste eine Silikonnaht ziehen.

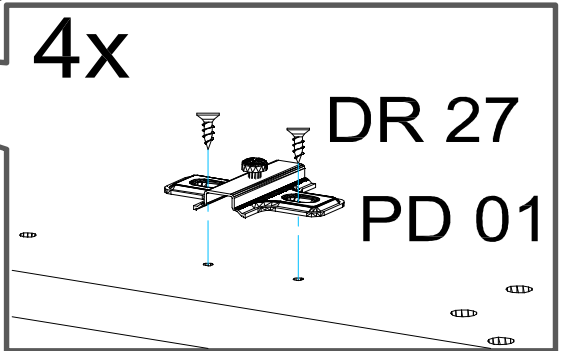
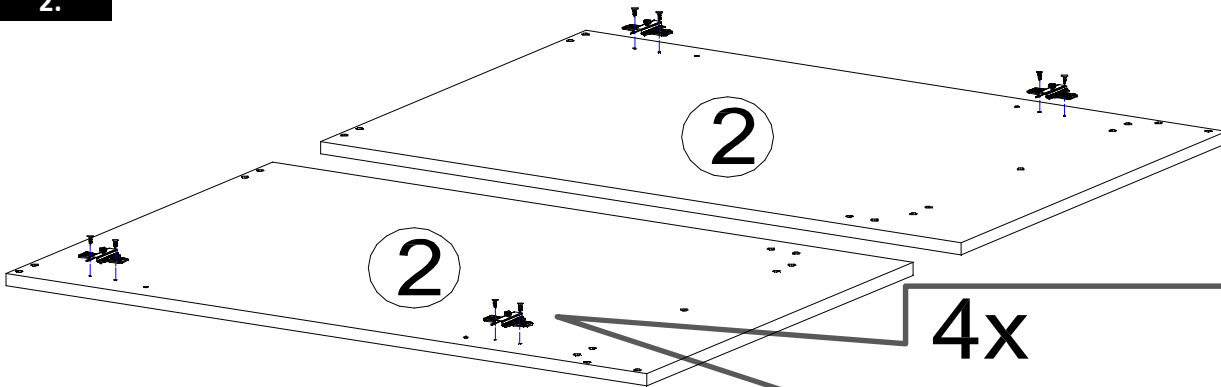


NEG-Novex Großhandelsgesellschaft für Elektro- und Haustechnik GmbH Chenoverstraße 5  
67117 Limburgerhof  
<http://www.respekta.info>

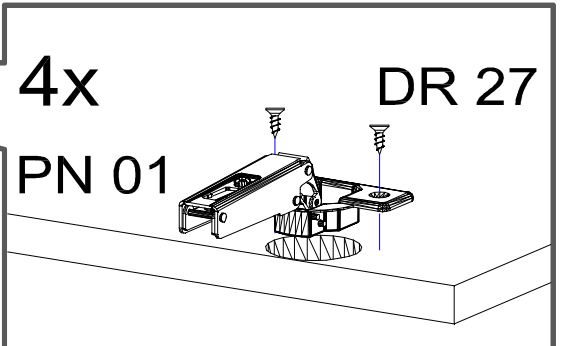
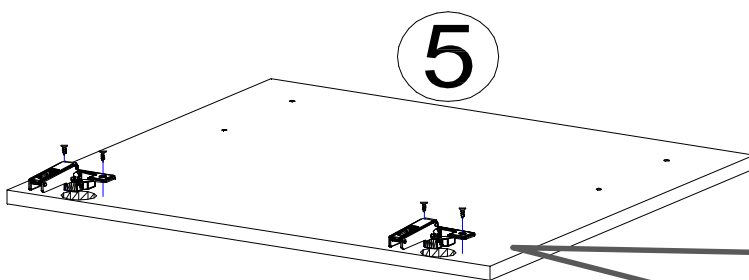
1.



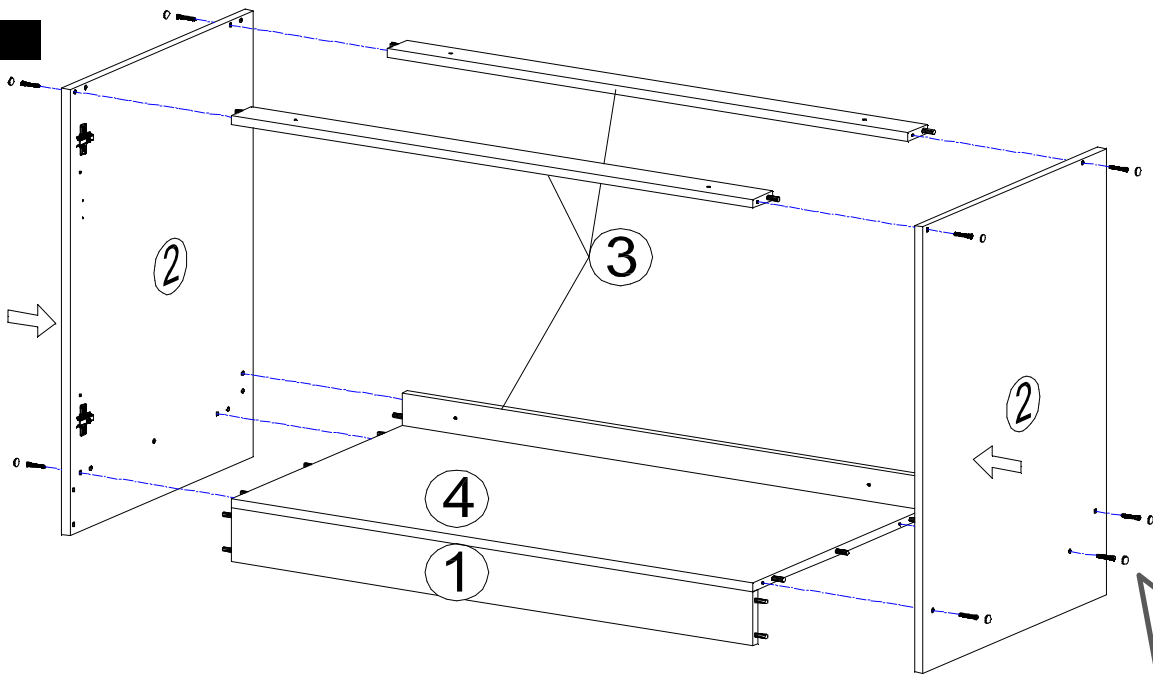
2.



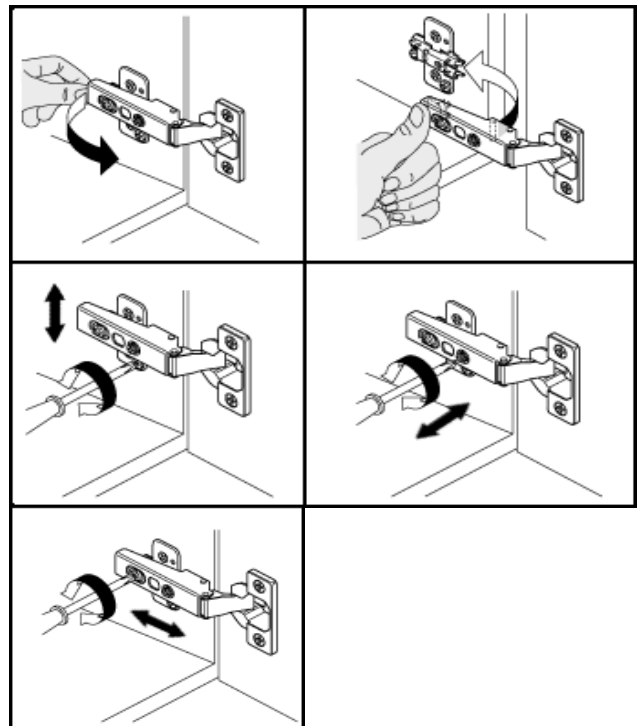
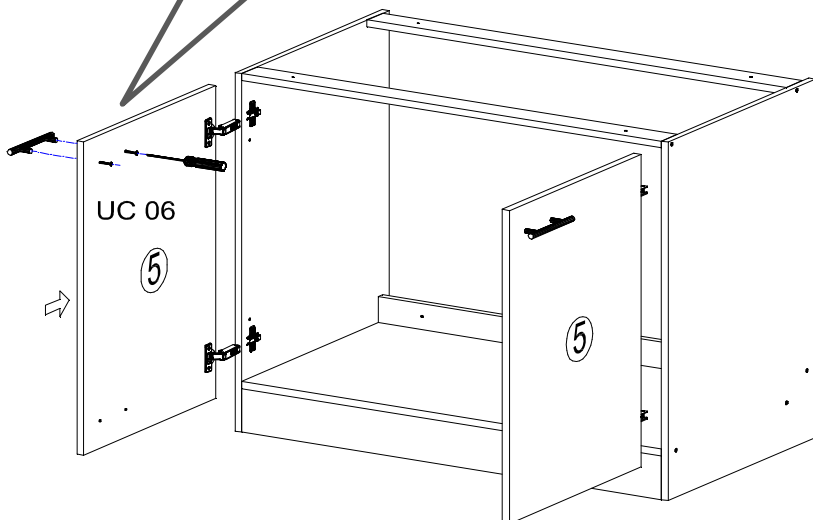
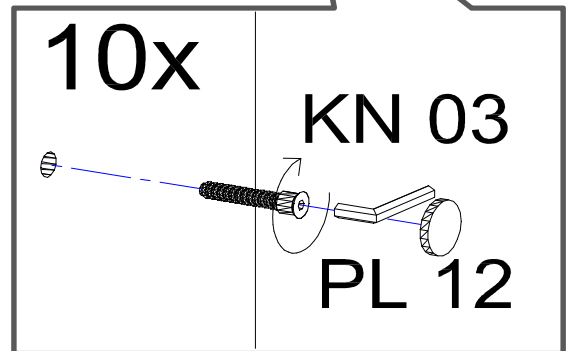
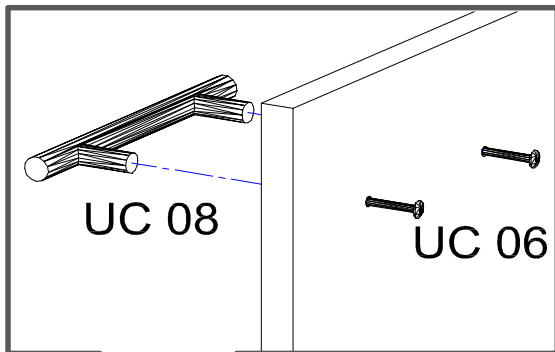
3.



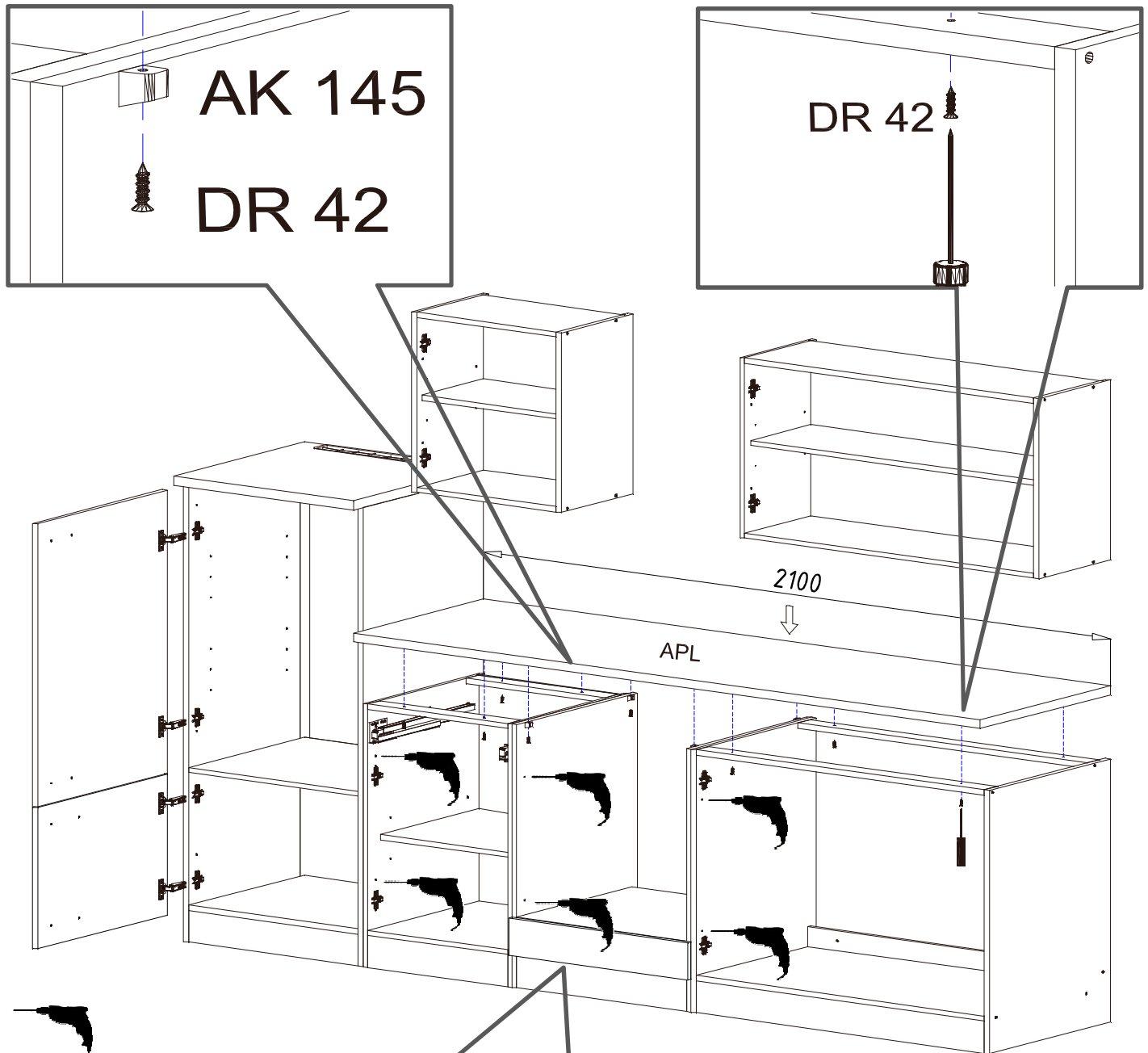
4.



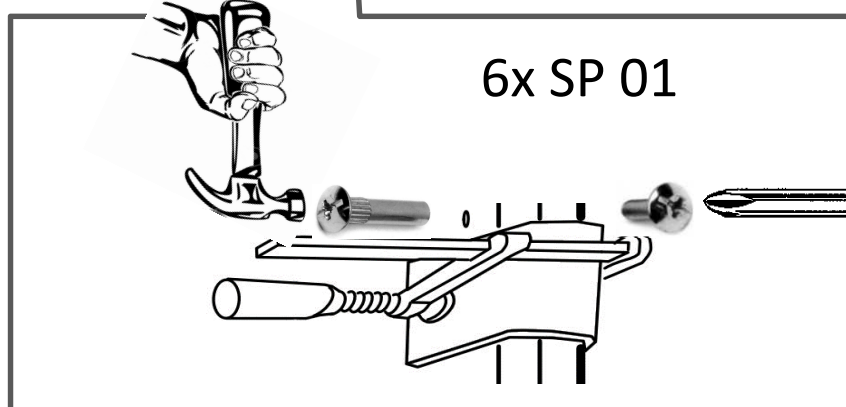
5.



6.



Mit  $\varnothing 5\text{mm}$  Bohrer durchbohren



6x SP 01

Für die Reinigung bitte die folgenden Putzartikel nicht verwenden: Pulver- Basen des Gleichungslöser; Scheuermittel!

**Bitte nur Material, wie Baumwolle verwenden!**

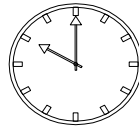
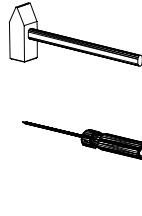
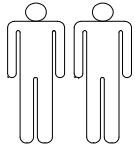
BEACHTEN SIE BITTE, DASS BEI EINER NICHT FACHGEMÄSSEN MONTAGE, EV. BEI ÜBERMÄSSIGEN ODER UNGEEIGNETEN BELASTUNG/BESCHWÄRUNG DES MÖBELTEILES DURCH GEGENSTÄNDE ODER PERSONEN ES ZU EINER BESCHÄDIGUNG DES MÖBELSTÜCKES KOMMEN KANN!

Die Möbel nicht permanent in Kontakt mit Wasser bringen.

NEG-Novex Großhandelsgesellschaft für Elektro- und Haustechnik GmbH Chenoverstraße 5

67117 Limburgerhof

<http://www.respekta.info>



30min

Ø8

Ø5

KO 01 8\*30  
22x



KN 03 7\*50  
12x



PL 12  
12x



PN 01 SOFT CLOSE  
6x



PD 01  
6x



DR 27 3,5\*16  
24x



SP 01  
2x



KV 01 1,5\*20  
20x



PL 01  
1x



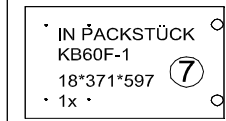
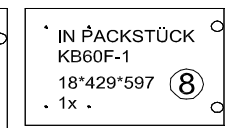
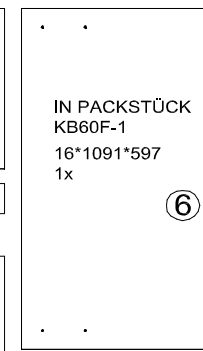
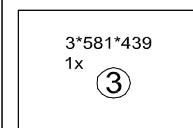
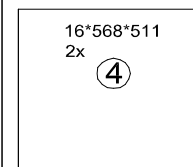
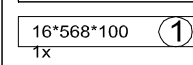
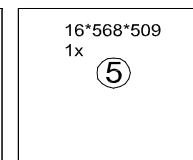
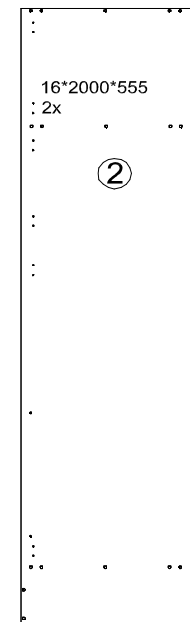
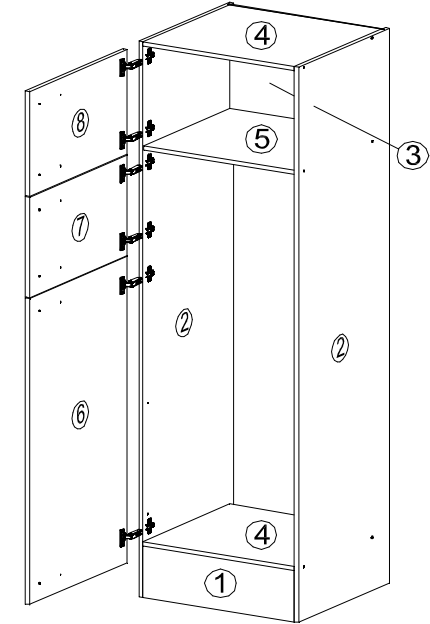
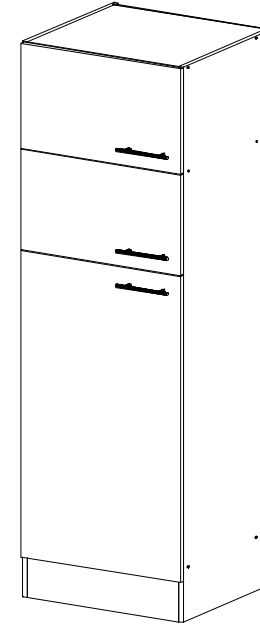
KL 01 4mm  
1x



UC 06  
6x



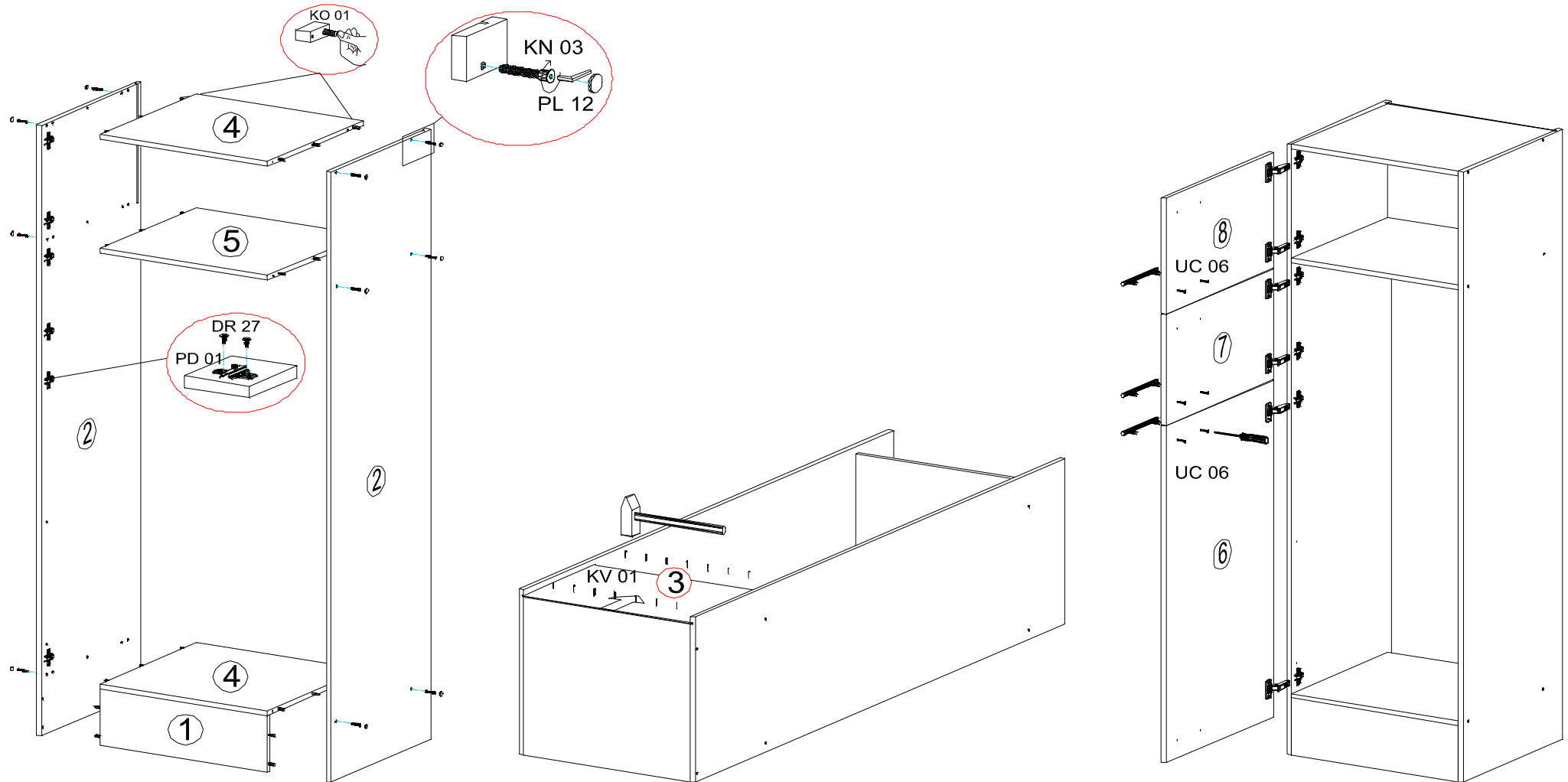
UC 08 (96 mm)  
3x

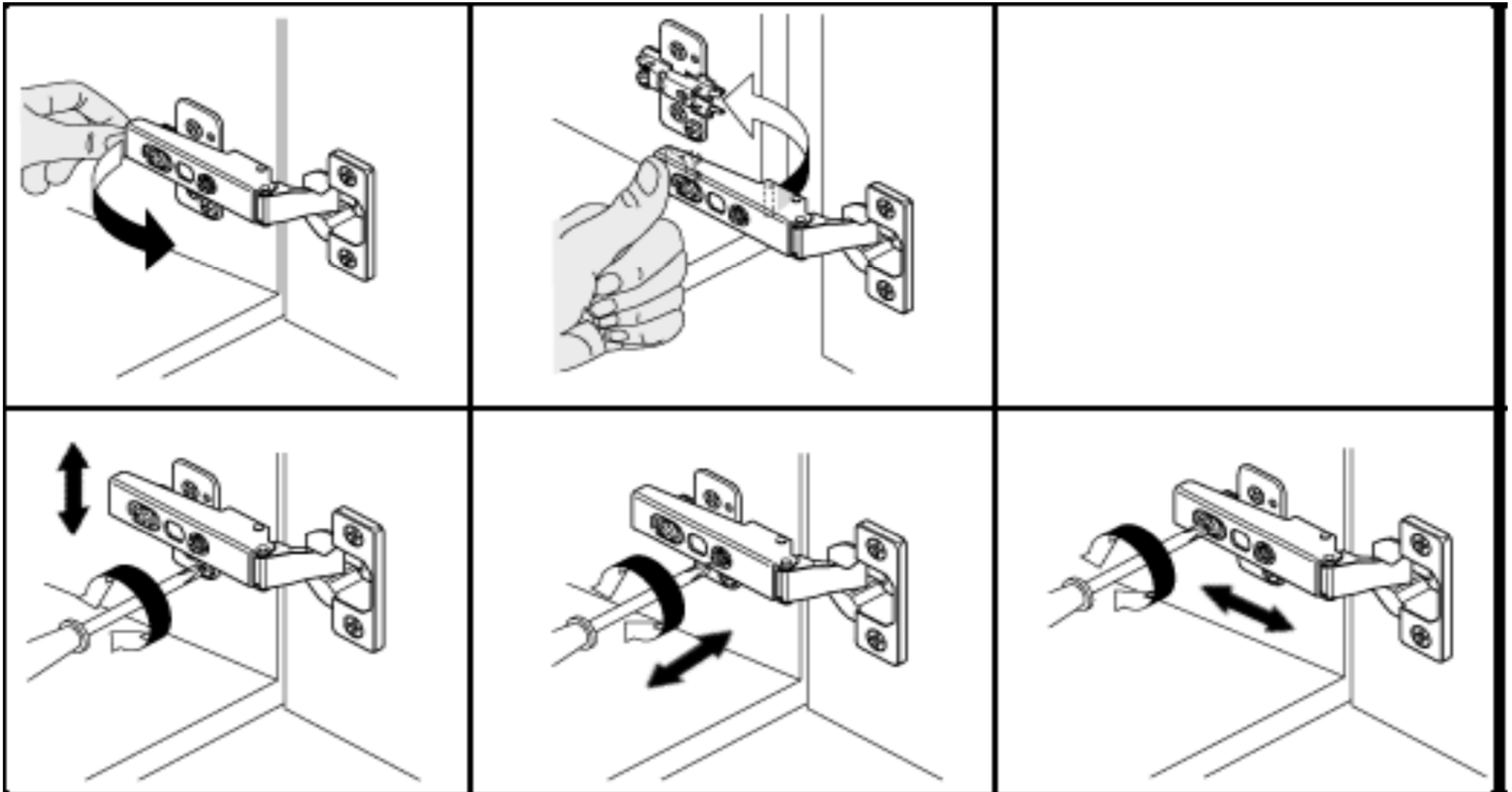


NEG-Novex Grosshandelsgesellschaft für  
Elektro- und Haustechnik GmbH  
Chenoverstraße 5  
67117 Limburgerhof  
<http://www.respekta.info>

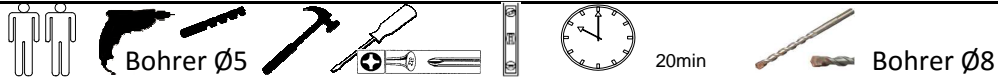
Zum Schutz der Holzteile können Sie rundum die  
Sockelleiste eine Silikonnaht ziehen.



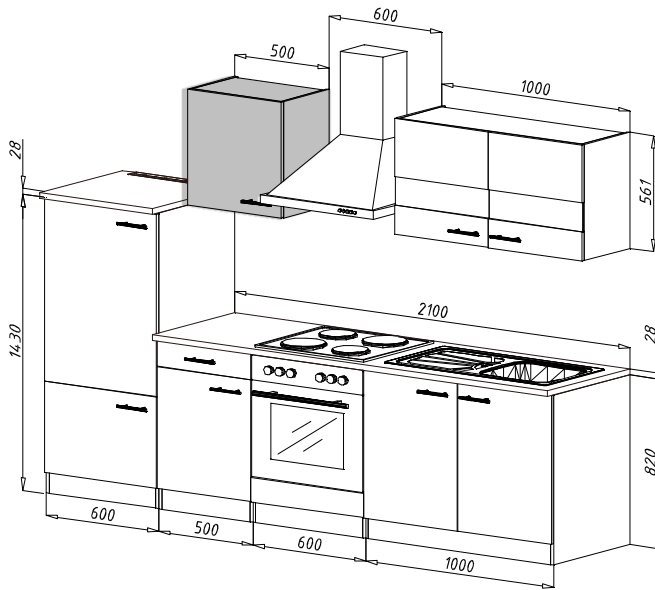




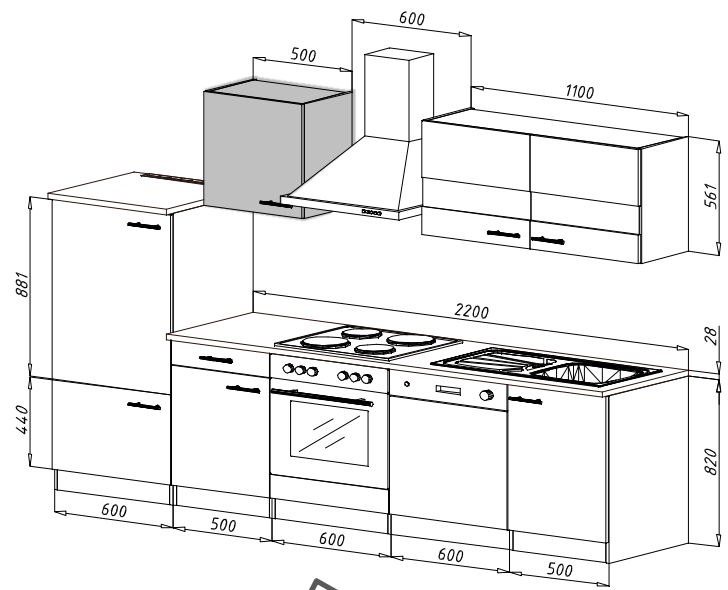




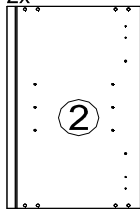
Mögliche Kombinationen: Küchenblock 270 cm



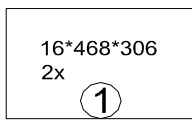
Küchenblock 280 cm



16\*561\*330  
2x

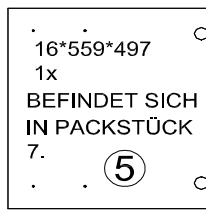


16\*468\*280  
1x (4)

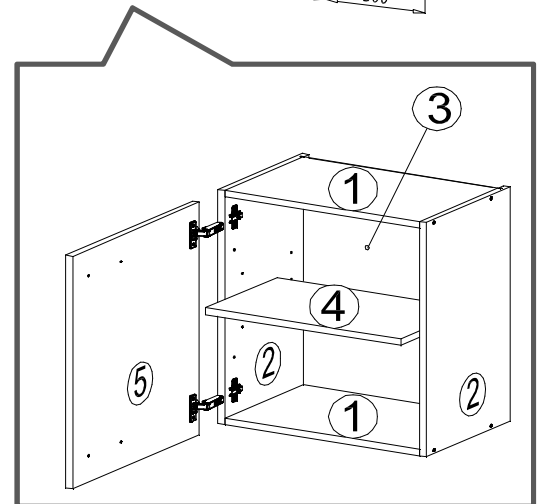
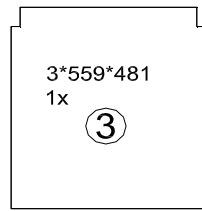


16\*468\*306  
2x (1)

16\*559\*497  
1x  
BEFINDET SICH  
IN PACKSTÜCK  
7. (5)



3\*559\*481  
1x (3)



**DE** Eine unsachgemäße Befestigung der Hängebeschläge / Wandbefestigung kann zur Ablösung der Hängeschränke aus der Wand führen.

Sollten Sie unsicher sein welchen Typ Dübel und Schrauben Sie benötigen, fragen Sie bitte beim Fachhandel nach.

Benutzen Sie unbedingt Dübel, den in Verbindung mit dem Wandmaterial die Tragfähigkeit sicherstellen.

Bei fehlenden Teilen, geben Sie bitte die Produkt ID ( separates Blatt im Packstück ) dem Vertragspartner an.

KO 01 8\*30  
8 X



KN 03 7\*50  
8 X



PL 12  
8 X



PP 01  
4 X



PN 01 SOFT CLOSE  
2 X



PD 01  
2 X



AK 103  
2 X



DR 27 3,5\*16  
8 X



DR 42 4\*30  
4 X



KV 01 1,5\*20  
10 X



PL 16  
2 X



HK 01  
2 X



UC 08 (96mm)  
1 X

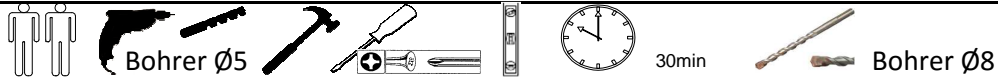


UC 06  
2 X

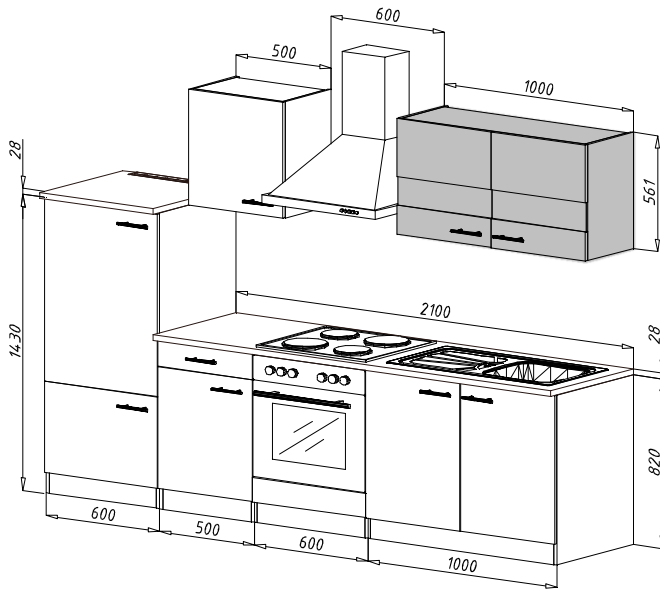


KL 01 4 mm  
1 X

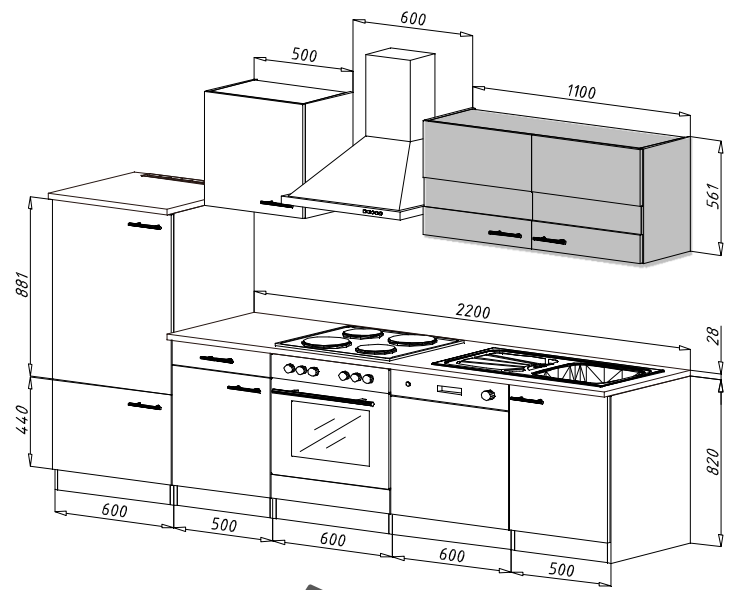




Mögliche Kombinationen: Küchenblock 270 cm

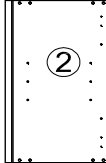


Küchenblock 280 cm



16\*561\*330

2x



16\*968 - 1068\*280

1x

④

16\*968 - 1068\*306

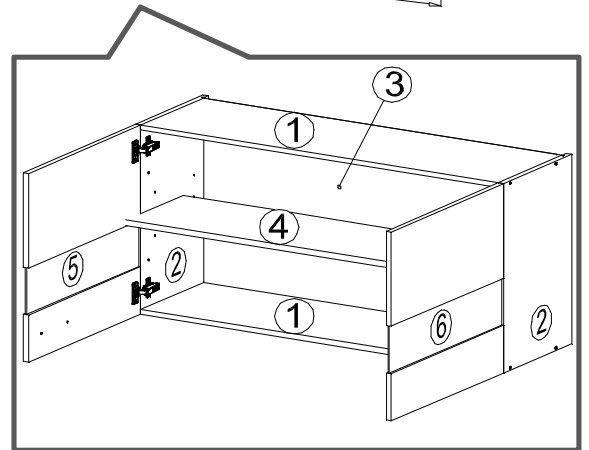
2x

①

3\*559\*981 - 1081

1x

③



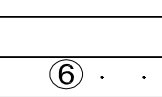
16\*559\*497 - 547

1x



16\*559\*497 - 547

1x



DIE TÜREN BEFINDEN SICH IN PACKSTÜCK 7.

DIE DIMENSION NACH DEM STRICH VERSTEHT SICH AUF DEM KORPUS 110 CM.

**DE** Eine unsachgemäße Befestigung der Hängebeschläge / Wandbefestigung kann zur Ablösung der Hängeschränke aus der Wand führen.

Sollten Sie unsicher sein welchen Typ Dübel und Schrauben Sie benötigen, fragen Sie bitte beim Fachhandel nach.

Benutzen Sie unbedingt Dübel, den in Verbindung mit dem Wandmaterial die Tragfähigkeit sicherstellen.

Bei fehlenden Teilen, geben Sie bitte die Produkt ID ( separates Blatt im Packstück ) dem Vertragspartner an.

KO 01 8\*30

8 X



KN 03 7\*50

8 X



PL 12

8 X



PP 01

4 X



PN 01 SOFT CLOSE

4 X



PD 01

4 X



AK 103

2 X



DR 27 3,5\*16

16 X



DR 42 4\*30

4 X



KV 01 1,5\*20

20 X



PL 16

2 X



HK 01

2 X



UC 08 (96mm)

2 X



UC 06

4 X

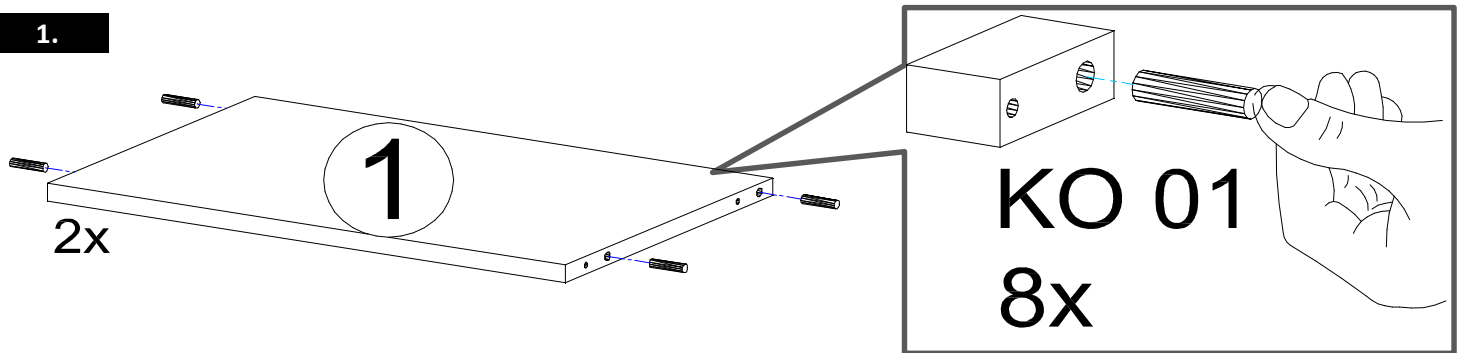


KL 01 4 mm

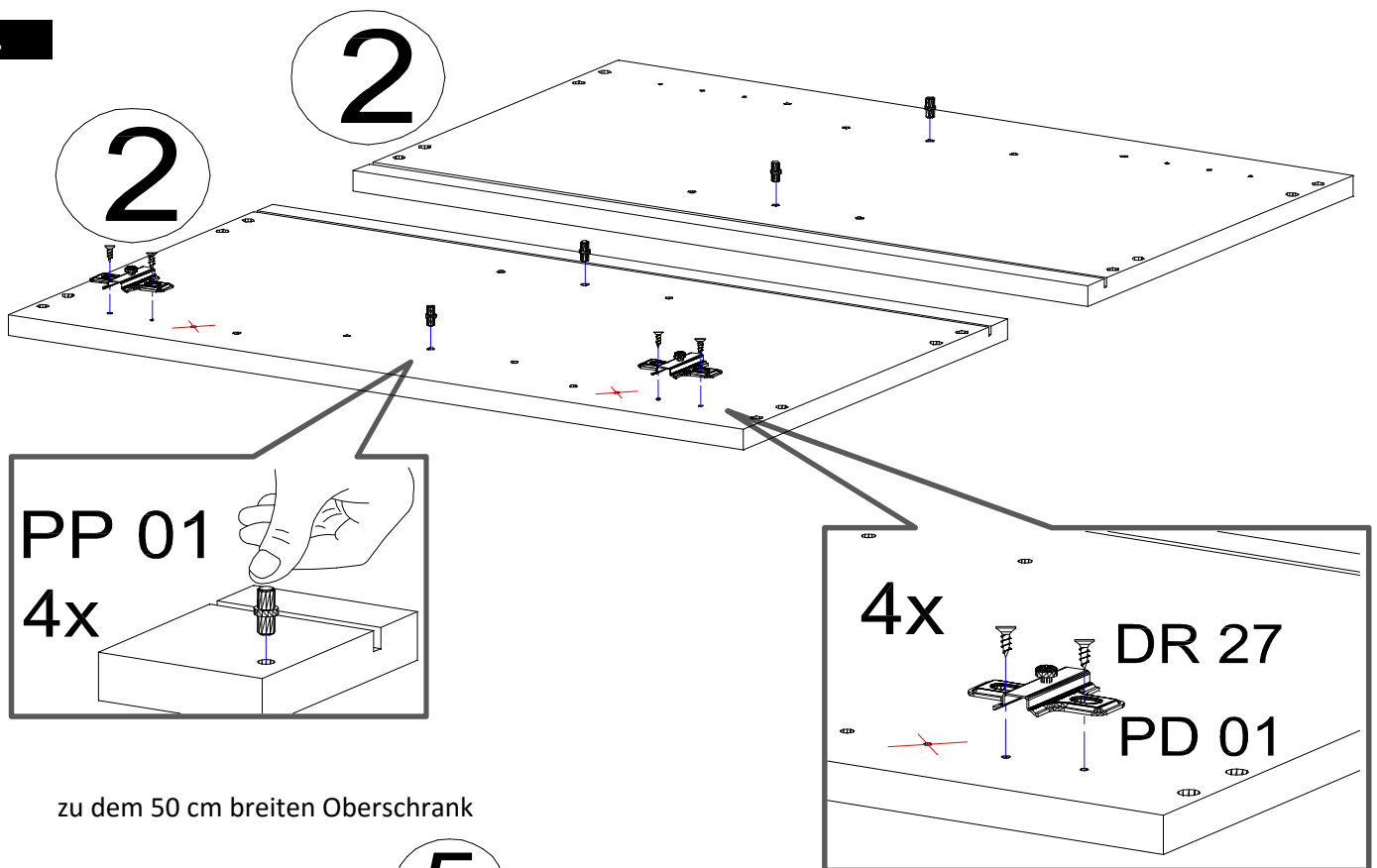
1 X



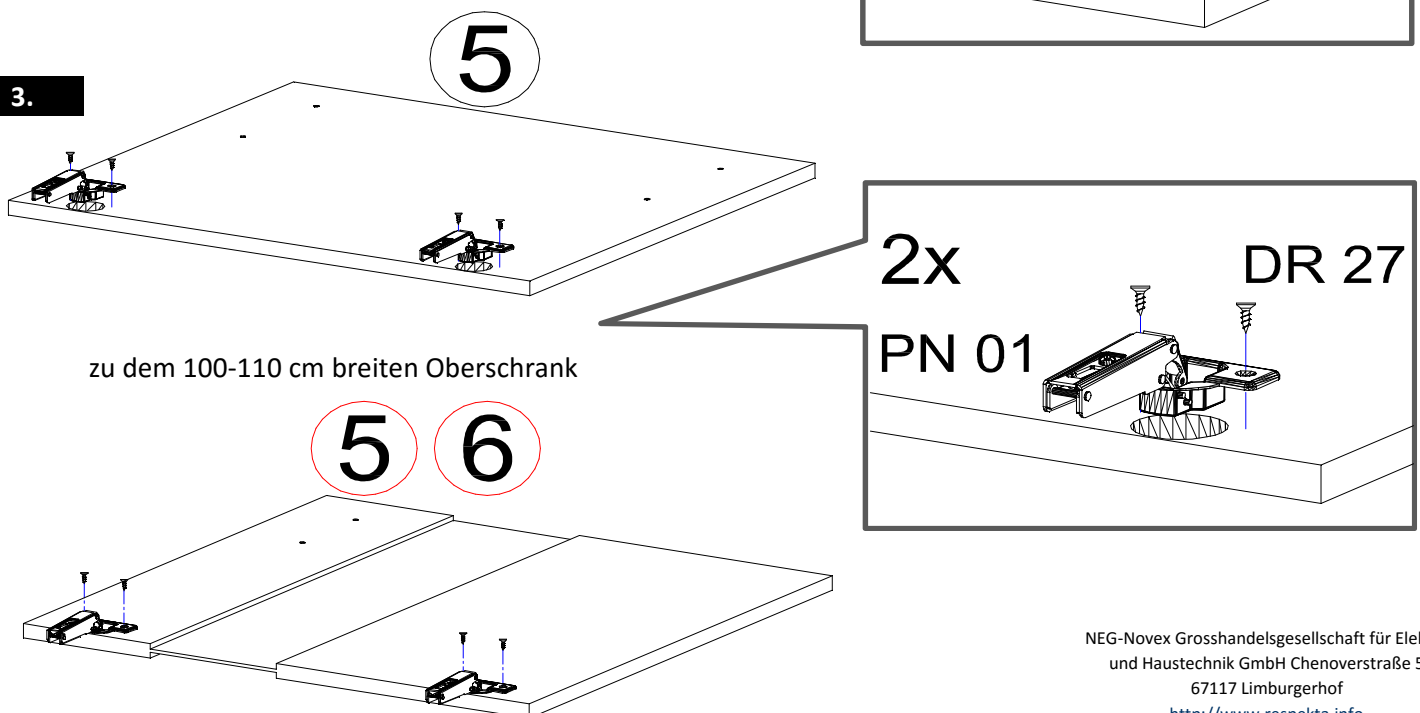
1.

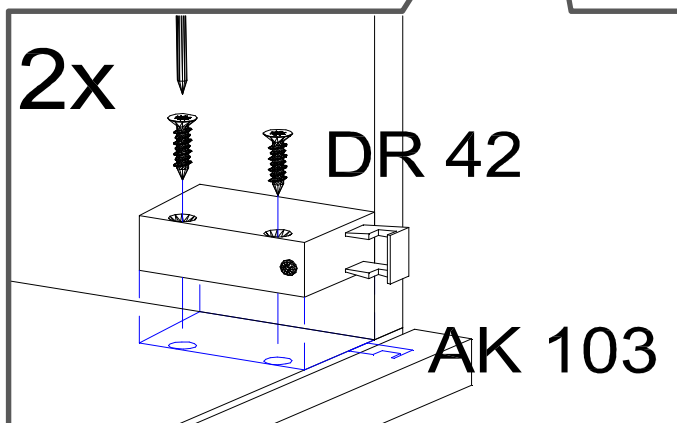
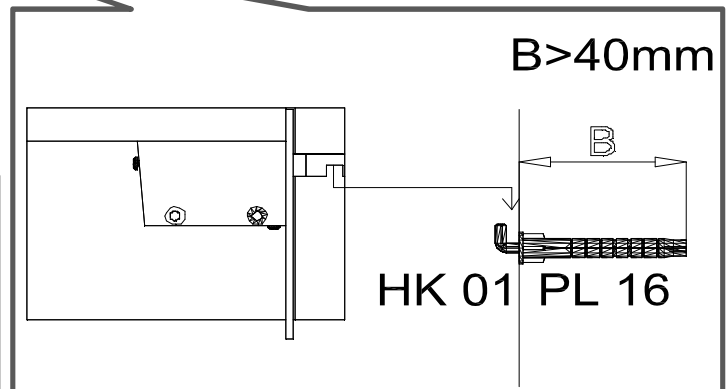
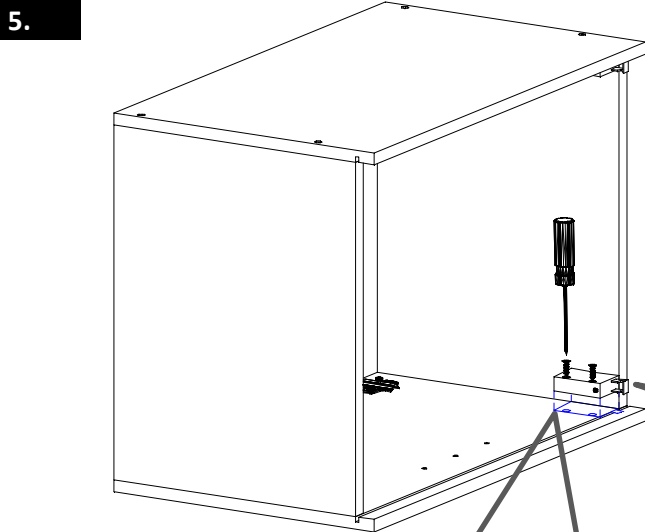
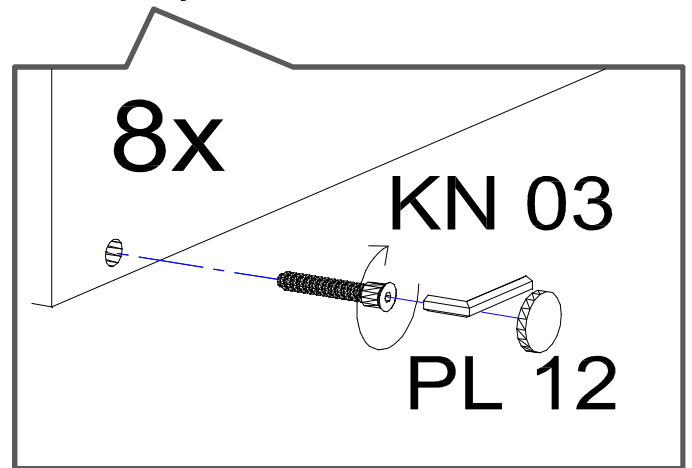
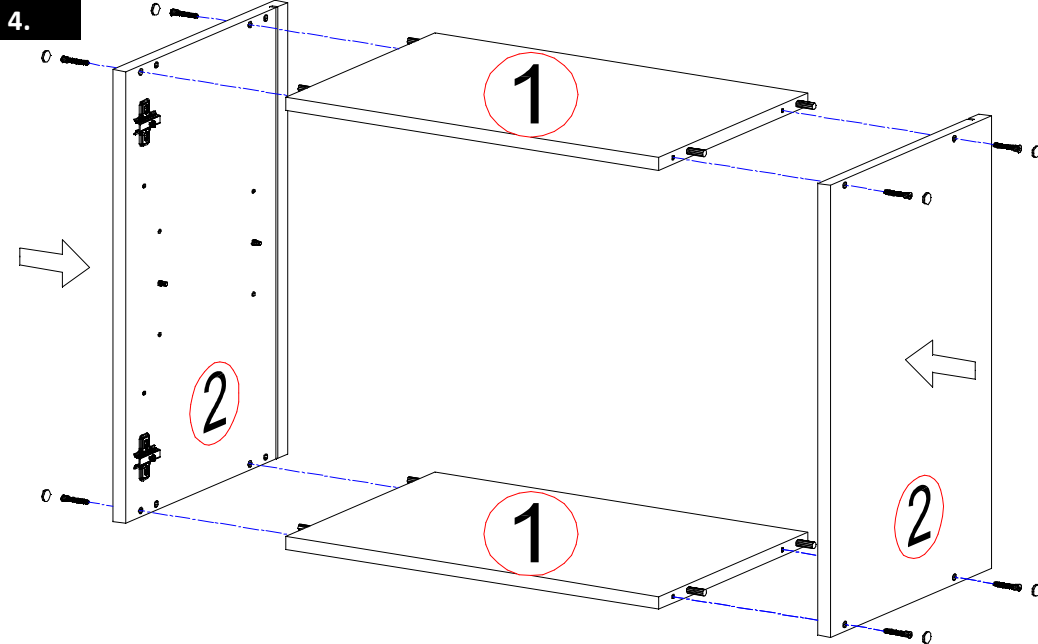


2.

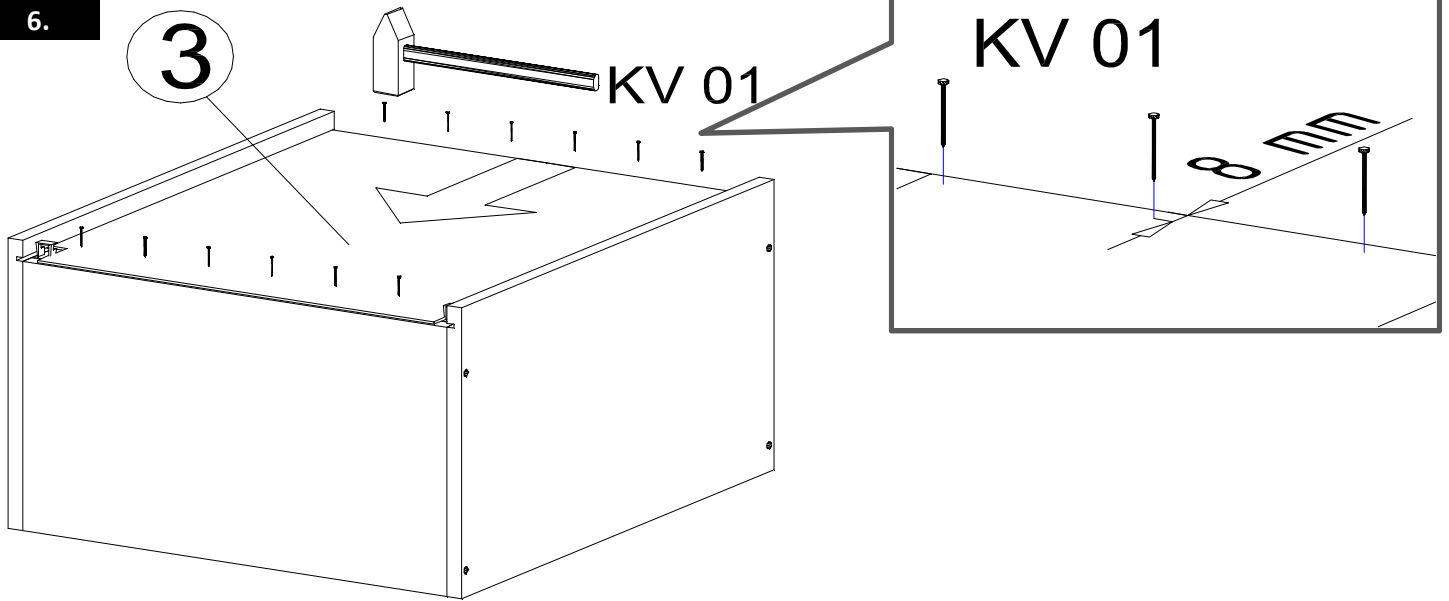


3.





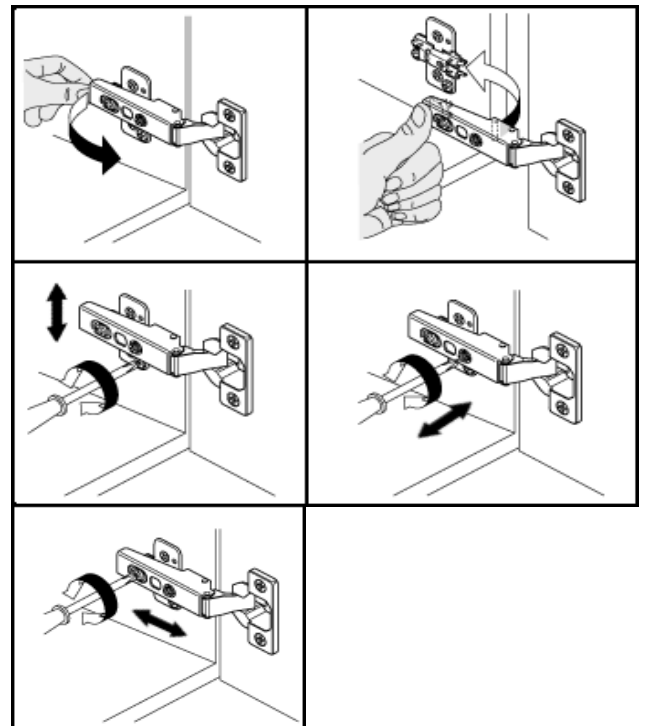
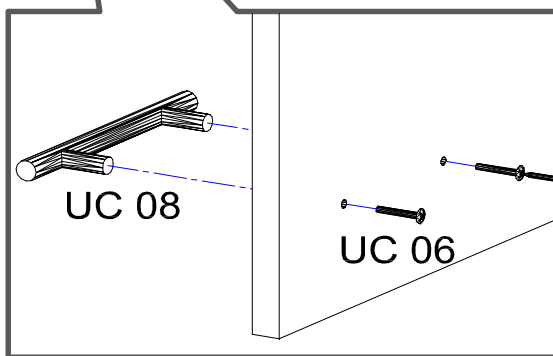
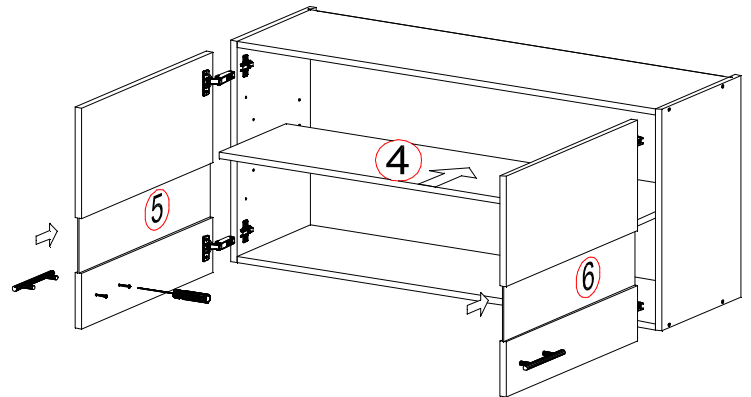
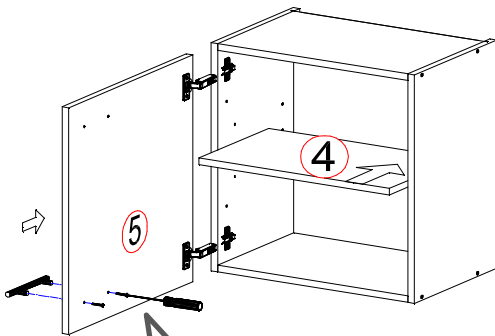
6.



7.

50 cm breiten Oberschrank

100-110 cm breiten Oberschrank



Für die Reinigung bitte die folgenden Putzartikel nicht verwenden: Pulver- Basen des Gleichungslöser; Scheuermittel!

**Bitte nur Material, wie Baumwolle verwenden!**

BEACHTEN SIE BITTE, DASS BEI EINER NICHT FACHGEMÄSSEN MONTAGE, EV. BEI ÜBERMÄSSIGEN ODER UNGEEIGNETEN BELASTUNG/BESCHWÄRUNG DES MÖBELTEILES DURCH GEGENSTÄNDE ODER PERSONEN ES ZU EINER BESCHÄDIGUNG DES MÖBELSTÜCKES KOMMEN KANN!

**Die Möbel nicht permanent in Kontakt mit Wasser bringen.**

NEG-Novex Großhandelsgesellschaft für Elektro- und Haustechnik GmbH Chenoverstraße 5

67117 Limburgerhof

<http://www.respekta.info>