



**KG**T

KREATIVE GARTENTECHNIK

## BEDIENUNGSANLEITUNG: FENSTERHEBER



STAND: 02.03.2015







### Fensterheber Bedienungsanleitung

Montage (Siehe hierzu auch Seite 14-15, Modul: Traufseiten / Zusammenbau):

1. Prüfen Sie, ob das Gewächshausfenster frei und ungehindert öffnen bzw. schließen kann. Bei Fremdfabrikaten bitte im Vorfeld die vorhandenen Handaufsteller demontieren.
2. Wählen Sie bei der Montageplatte bitte die mittlere Bohrung und befestigen diese an der Quersprosse unterhalb Dachfenster.
3. Montieren Sie den Fensterheber mit der Montageplatte am Fensterprofil.
4. Den Druckzylinder in der Gewindevorrichtung am oberen Ende mit dem Splint in der T-Kupplung (obere Bohrung) sichern.

#### Justierung:

Der Fensterheber benötigt nach der Montage ca. 3-4 Stunden, um sich der Temperatur im Gewächshaus anzupassen. Je weiter Sie den Druckzylinder in die Gewindevorrichtung eindrehen, desto früher bzw. umso höher öffnet das Dachfenster. Wünschen Sie eine frühere / höhere Öffnung, drehen Sie den Druckzylinder im Uhrzeigersinn. Bei späterer / niedrigerer Öffnung entgegen dem Uhrzeigersinn, wobei eine Umdrehung etwa 0,5°C entspricht.

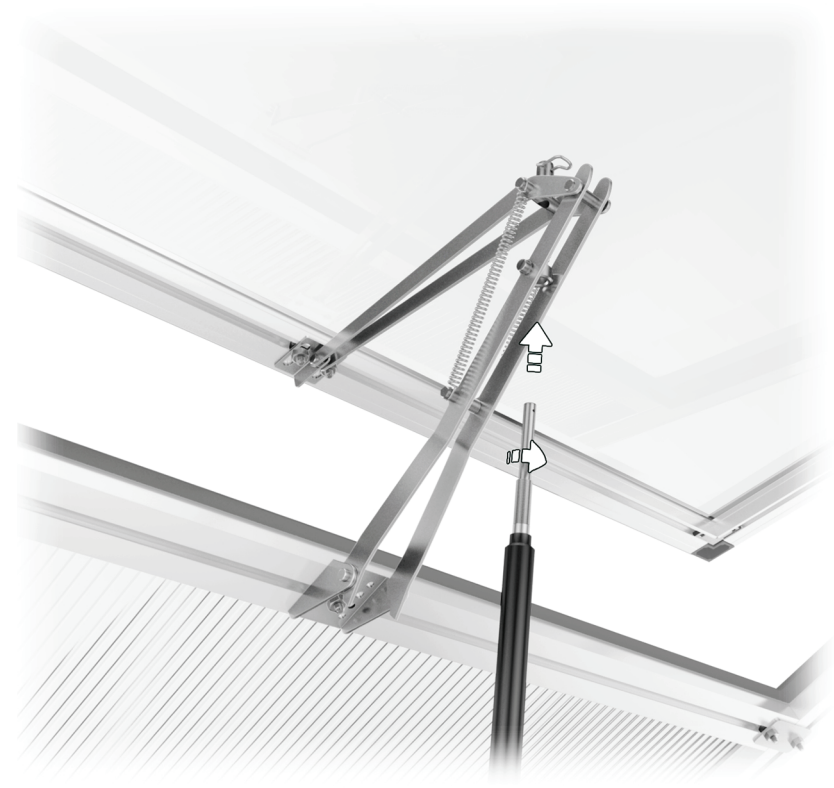
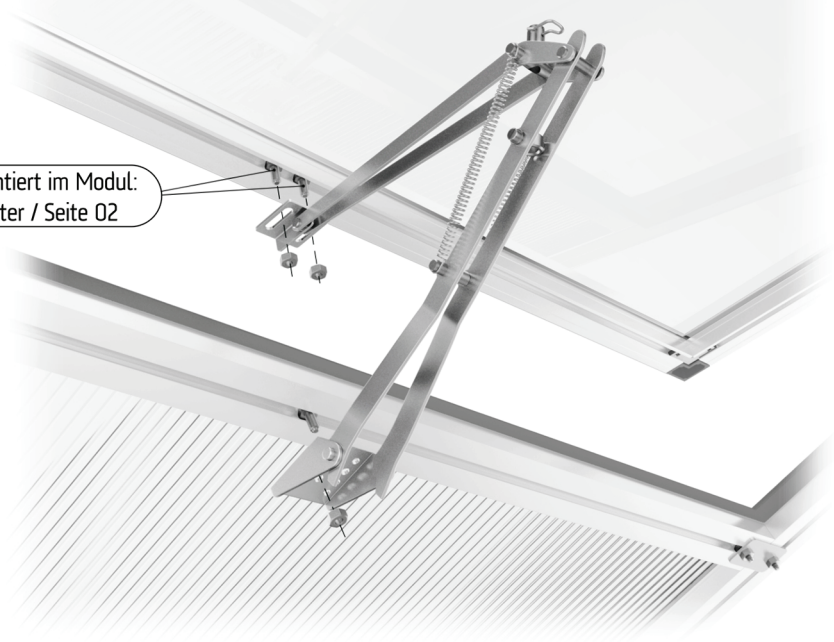
Bitte bedenken Sie, dass in Ihrem Gewächshaus die Temperatur variieren kann und verschiedene Fensterheber geringfügige Öffnungstoleranzen haben.

#### Winter - Aufbewahrung:

Sollten Sie das Gewächshaus nicht „frostfrei“ halten, empfehlen wir Ihnen den gesamten Fensterheber bzw. nur den Druckzylinder zu demontieren. Bewahren Sie den Fensterheber bitte an einem trockenen und frostsicheren Ort auf. Vor der erneuten Montage im Frühjahr sind besonders die Zylinderstange und das Zylindergewinde zu überprüfen und ggf. einzufetten. Die Zylinderstange bitte auf Leichtgängigkeit prüfen.

Bitte beachten:  
Anleitung „Bedienung Fensterheber“

Bereits montiert im Modul:  
Dachfenster / Seite 02



Bitte beachten:  
Anleitung „Bedienung Fensterheber“

