

▶ Massive Konstruktion aus hochwertigem Leimholz (BSH-Fichte)



557 X 259 cm

Novara

- ▶ Farblich behandelt in nussbaum
- ▶ Dacheindeckung Polycarbonat-Doppelstegplatte in klar
- ▶ Pfosten 8 x 22 cm
- ▶ Inklusive Pfostenlaschen zum Einbetonieren



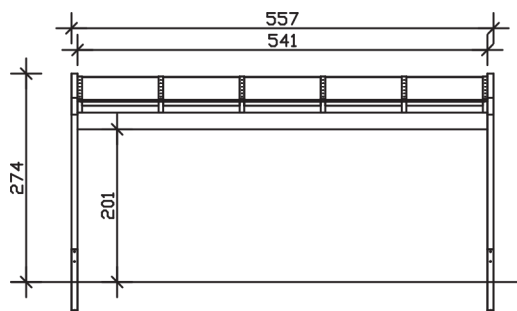
| ► Datenblatt / Baubeschreibung | | Novara 557 x 259cm |
|--------------------------------|---|--------------------|
| Material | Leimholz, Fichte | |
| Farbbehandlung | Lasiert in Nussbaum | |
| Pfostenstärke | 8 x 22 cm | |
| Breite | 557 cm | |
| Tiefe | 259 cm | |
| Grundfläche | 14,43 m ² | |
| Umbauter Raum | 37,23 m ³ | |
| Schneelast | 0,85 kN/m ² | |
| Dachfläche | 13,53 m ² | |
| Dachneigung | 7 ° | |
| Material Dacheindeckung | Polycarbonat-Doppelstegplatten 16 mm - klar | |
| Dachstärke | 16 mm | |
| Montageart | Wandanbau | |
| Gesamthöhe hinten | 274 cm | |
| Gesamthöhe vorne | 242 cm | |
| Durchgangshöhe vorne | 201 cm | |
| Pfostenabstand Breite | 541 cm | |
| Pfostenabstand Tiefe | 237 cm | |



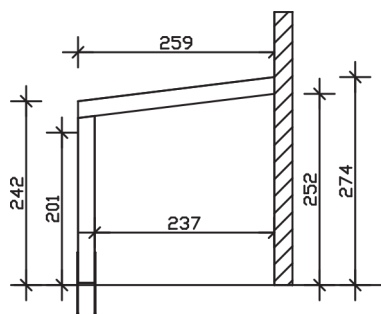
| | |
|--|---|
| Oberfläche Holz | 20,40 m ² |
| Im Lieferumfang enthalten | Pfostenlaschen zum Einbetonieren |
| Nicht im Lieferumfang enthalten | Dübel für die Wandmontage und Wandanschlussprofil |
| Verpackung | Paket 1: B 120 cm x L 560 cm x H 45 cm Gewicht 323,000 kg |
| Artikelnummer | 203055-03-20 |
| EAN-Nummer | 4018211036127 |
| Lieferhinweis | Für die Anlieferung muss die Zufahrt für 40 t-LKW möglich sein! Die Anlieferung erfolgt frei Bordsteinkante (Festland Deutschland). |
| Garantie | 5 Jahre gemäß unseren Garantiebedingungen |

Novara 557 X 259cm

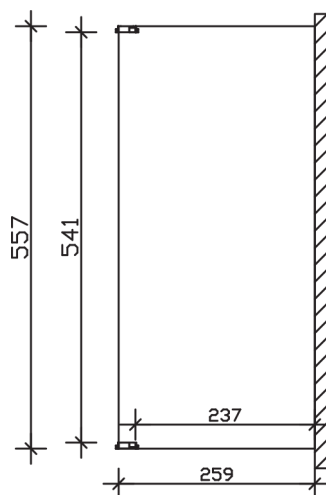
Ansicht vorne



Ansicht Seite



Grundriss



Novara 557 X 259cm

Schnitte und Ansichten Maßstab 1:100