

SUMMER WAVES® ACTIVE FRAME™ POOL

FÜR AUFSTELL-POOLS
VON 2,44 m BIS 7,32 m (8' - 24')

Active Frame™ Pool_EU_GE



LESEN SIE DIE ANLEITUNG DURCH UND BEWAHREN SIE DIESE ZUM SPÄTEREN NACHSCHLAGEN AUF

Sollten Sie mit Ihrem Polygroup®-Produkt auf Probleme stoßen, dann bringen Sie es nicht zum Kaufort zurück. Alle Garantieansprüche müssen direkt bei Polygroup® geltend gemacht werden. Unterstützung bei Problemen mit Einrichtung und Fehlerbehebung erhalten Sie unter support.polygroupstore.com. Sie werden möglicherweise gebeten, das Produkt oder Teile davon zur Untersuchung und/oder Reparatur zurückzusenden. Senden Sie keine Produkte an Polygroup® zurück, ohne vorher eine Rücksendenummer erhalten zu haben.

BESCHRÄNKTE GARANTIE

Polygroup® Trading Limited, nachfolgend "Polygroup®", garantiert ausschließlich dem Erstkäufer für 90 Tage ab Kaufdatum, dass der Active Frame™ Pool mit Umrandung frei von Material- und Verarbeitungsfehlern ist. Der ursprüngliche Käufer muss den Nachweis für seinen Kauf in Form des originalen Kaufbelegs aufbewahren und diesen Beleg auf Verlangen von Polygroup® oder seiner designierten Vertreter vorzeigen können. Garantieansprüche können nicht ohne gültigen Kaufbeleg geltend gemacht werden. Diese beschränkte Garantie gilt nur für den ursprünglichen Käufer des Produkts und ist nur auf die Reparatur oder den Ersatz des Produktes und nach alleinigem Ermessen von Polygroup® begrenzt. Folgeschäden, einschließlich von Ansprüchen hinsichtlich des Verlustes von Wasser oder Pool-Chemikalien, Beschädigungen oder Arbeitsleistungen werden nicht von dieser Gewährleistung abgedeckt. Diese Garantie entfällt, wenn der Käufer selbst oder eine unautorisierte Person das Produkt ändert oder repariert, keine original Polygroup®-Teile oder Polygroup®-Zubehör verwendet hat, das Produkt unter Zuwiderhandlung der Herstelleranweisungen benutzt wurde, eine unpassende Stromspannung Verwendung fand, das Produkt in irgendeiner Weise unsachgemäß behandelt wurde oder Unfällen, sowie Nachlässigkeit ausgesetzt war. Normale Abnutzung und Verschleiß fallen nicht unter diese Garantie, ebenso wenig Einflüsse der Natur, die nicht in der Verantwortung von Polygroup® liegen. Polygroup® kann nicht dafür verantwortlich gemacht werden, wenn Gräser durch das Bodenmaterial und/oder die Poolumrandung wachsen, da es sich hierbei nicht um einen Herstellungs- oder Verarbeitungsfehler handelt.

UNTER KEINEN UMSTÄNDEN IST POLYGROUP®, SEINE AUTORISIERTEN VERTRETER, VERBUNDENEN UNTERNEHMEN ODER MITARBEITER DEM KUNDEN ODER EINER ANDEREN PARTEI GEGENÜBER HAFTBAR FÜR DIREKTE SCHÄDEN ODER FOLGESCHÄDEN. Einige Staaten, Länder oder andere Gerichtsbarkeiten erlauben nicht den Ausschluss oder die Beschränkung von indirekten Schäden oder Folgeschäden. Die genannten Beschränkungen bzw. Ausschlüsse treffen deshalb unter Umständen nicht auf Sie zu.

INHALTSVERZEICHNIS

Warnungen.....	3 ~ 5
Teileliste	6 ~ 7
Aufbauanleitung	8 ~ 10
Pflege und Entwässerung	11
Lagerung und winterfest machen	12
Sicherheitsschild für den Pool	12
Sicherheitshinweise zur Poolabdeckung	13
Kontakt zum Kundendienst	14

WICHTIGE SICHERHEITSHINWEISE

Beim Installieren und bei der Verwendung dieses Produkts, sollten grundlegende Sicherheitsvorkehrungen immer befolgt werden, einschließlich der Nachfolgenden:

LESEN UND BEFOLGEN SIE ALLE ANWEISUNGEN

Die Nichtbeachtung dieser Warnungen und Anweisungen kann zu schweren oder tödlichen Verletzungen führen.



ACHTUNG	
ERTRINKEN VERHINDERN Beaufsichtigen Sie Kinder zu jeder Zeit. Befolgen Sie alle Sicherheitsregeln.	KEINE KOPFSPRÜNGE UND NICHT TAUCHEN! NICHT SPRINGEN! Flaches Wasser - Sie können verletzt werden.

ACHTUNG	
NICHT AUF DER POOLWAND SITZEN ODER DARÜBER LEHNEN Flaches Wasser - Sie können dauerhaft verletzt werden.	VERMEIDEN SIE DAS EINKLEMMEN/ HÄNGENBLEIBEN Bleiben Sie von den Sauganschlüssen fern. Sie könnten ertrinken.



Bitte sorgfältig lesen und zum späteren Nachschlagen aufbewahren.

	<ul style="list-style-type: none"> • Stellen Sie den Pool nur auf EBENEM, STABLEM und FESTEM Boden auf. • Stellen Sie den Pool NICHT auf sandigen Oberflächen auf. • Übermäßig viel Sand im Pool BESCHÄDIGT die Poolfolie und das Filtersystem. Die Nichteinhaltung dieser Anweisungen führt zum Erlöschen der Garantieansprüche.
--	--

BEMERKUNG: KUNDEN, DIE EINEN POOL KAUFEN UND AUFSTELLEN, KÖNNTEN DURCH KOMMUNALE ODER STAATLICHE GESETZE WEITERE KOSTEN AUF SICH ZIEHEN, UM DEN STAATLICHEN ODER KOMMUNALEN GESETZEN HINSICHTLICH UMZÄUNUNGEN UND ANDEREN SICHERHEITSAUFORDERUNGEN ZU ENTSPRECHEN. KÄUFER SOLLTEN IHREN KOMMUNALEN VOLLZUGSBEMANTEN DES BAUAMTES KONTAKTIEREN, UM WEITERE EINZELHEITEN ZU ERFRAGEN. POLYGROUP® LEHNT JEDE VERANTWORTUNG FÜR ZUSÄTZLICHE KOSTEN AB, DIE EVENTUELL BEI IHNEN ENTSTEHEN.

ACHTUNG

Lesen, verstehen und befolgen Sie alle Hinweise dieser Gebrauchsanleitung sorgfältig, bevor Sie den Swimmingpool aufstellen und benutzen. Diese Warnungen, Anweisungen und Sicherheitsrichtlinien behandeln einige allgemeine Risiken beim Baden. Es können nicht alle möglichen Risiken und Gefahren genannt werden. Lassen Sie immer Vorsicht, gesunden Menschenverstand und Ihr gutes Urteilsvermögen walten, wenn Sie sich an Aktivitäten im Wasser erfreuen.

Sicherheit für Nichtschwimmer

1. Die dauerhafte, direkte und aufmerksame Beaufsichtigung schlechter Schwimmer und Nichtschwimmer durch einen verantwortungsbewussten Erwachsenen ist zu jeder Zeit vonnöten. (Beachten Sie, dass Kinder unter 5 Jahren dem höchsten Gefährdungsrisiko durch Ertrinken ausgesetzt sind.)
2. Bestimmen Sie einen kompetenten Erwachsenen, der den Pool, immer wenn er benutzt wird, beaufsichtigt.
3. Schlechte Schwimmer und Nichtschwimmer sollten persönliches Schutzzubehör tragen, wenn sie den Pool benutzen.
4. Wenn der Pool nicht benutzt wird oder unbeaufsichtigt ist, dann entfernen Sie alle Spielsachen vom Pool und seiner Umgebung, damit Kinder nicht zum Pool hingezogen werden.

Sicherheitsvorrichtungen

1. Es wird empfohlen, eine Absperrung zu errichten (und, wo möglich, alle Türen und Fenster zu sichern), um den unberechtigten Zugang zum Swimmingpool zu verhindern.
2. Absperrungen, Poolabdeckungen, Pool-Alarmanlagen oder ähnliche Sicherheitsgeräte sind hilfreiche Mittel. Sie sind aber kein Ersatz für eine fortwährende und kompetente Beaufsichtigung durch einen Erwachsenen.

Sicherheitsvorrichtungen

1. Es wird empfohlen, Rettungsgeräte (z.B. einen Rettungsring) beim Pool aufzubewahren.
2. Halten Sie ein funktionierendes Telefon und eine Liste mit Notrufnummern in der Nähe des Pools bereit.

Sichere Benutzung des Pools

1. Ermuntern Sie alle Benutzer des Pools, ganz besonders Kinder, das Schwimmen zu erlernen.
2. Erlernen Sie lebensrettende Sofortmaßnahmen (Herz-Lungen-Wiederbelebung), und frischen Sie dieses Wissen regelmäßig wieder auf. Dies kann im Notfall den lebensrettenden Unterschied ausmachen.
3. Weisen Sie alle Poolbenutzer, einschließlich der Kinder, ein, was im Notfall zu tun ist.
4. Niemals Kopfsprünge in flaches Wasser machen. Dies könnte zu schwerwiegenden Verletzungen oder Tod führen.
5. Benutzen Sie den Swimmingpool nicht, wenn Sie Alkohol getrunken haben oder Medikamente eingenommen haben, die Ihr Vermögen zur sicheren Benutzung des Pools beeinträchtigen könnten.
6. Wenn Poolabdeckungen verwendet werden, dann entfernen Sie diese vollständig von der Wasseroberfläche, bevor Sie in den Pool steigen.
7. Schützen Sie die Poolbenutzer vor wasserbedingten Krankheiten, indem Sie das Poolwasser behandeln und angemessene Hygienemaßnahmen einhalten. Ziehen Sie dafür die Hinweise zur Wasseraufbereitung zurate.
8. Bewahren Sie Chemikalien (z.B. Wasserbehandlungs-, Reinigungs- oder Desinfektionsmittel) außerhalb der Reichweite von Kindern auf.
9. Abnehmbare Leiter muss auf einer horizontalen Fläche abgelegt werden (falls zutreffend).
10. Wählen Sie einen geeigneten Ort aus, um die Gefahr des Ertrinkens kleiner Kinder zu vermeiden. Stellen Sie den Mini-Pool an einem Ort auf, an dem die Überwachung konstant bleiben kann.

Leiter (falls zutreffend)

1. Überprüfen Sie alle Schrauben und Muttern auf festen Sitz, und ziehen Sie sie wenn notwendig nach (falls zutreffend).
2. Maximal zulässiges Gewicht: 150kg.
3. Die Leiter darf nicht für andere Zwecke verwendet werden.

Sicherheit für Kinder

1. Beauftragen Sie einen Erwachsenen mit der Überwachung der Kinder im Pool.
2. Beim Befüllen und Entleeren des Beckens besteht die Gefahr des Ertrinkens. Beaufsichtigen Sie Kinder ständig und entfernen Sie keine Sicherheitsbarrieren, bis der Pool vollständig leer und verstaut ist.
3. Kinder, insbesondere Kinder unter fünf Jahren, sind einem hohen Ertrinkungsrisiko ausgesetzt. Das Ertrinken geschieht leise und schnell und kann in nur 5 cm (2 Zoll) tiefen Wasser erfolgen.
4. Halten Sie Kinder in Ihrer direkten Sicht, bleiben Sie in der Nähe und beaufsichtigen Sie sie aktiv, wenn sie sich in oder in der Nähe dieses Pools befinden und wenn Sie diesen Pool füllen und leeren.
5. Überprüfen Sie bei der Suche nach einem vermissten Kind zuerst den Pool, auch wenn angenommen wird, dass sich das Kind im Haus befindet.
6. Lassen Sie kein Spielzeug im Pool, wenn Sie es nicht mehr benutzen, da Spielzeug und ähnliche Gegenstände ein Kind in den Pool locken könnten. Stellen Sie Möbel (z. B. Tische, Stühle) außerhalb des Pools auf, damit Kinder nicht darauf klettern können, um Zugang zum Pool zu erhalten. Nachdem Sie den Pool benutzt haben, entfernen Sie das Wasser auf einen Wasserstand von maximal 1 cm.
7. Stellen Sie Pumpen und Filter so auf, dass Kinder nicht darauf klettern können und Zugang zum Pool haben.

Achtsamkeit am Swimmingpool

1. Nur von Erwachsenen zusammengebaut. Beim Auspacken und Zusammenbauen des Pools ist Vorsicht geboten. Dieser Pool kann zugängliche, möglicherweise gefährliche scharfe Kanten oder Punkte enthalten, die für den Pool erforderlich sind.
2. Der Boden des Pool sollte zu jeder Zeit vom der äußeren Rand aus sichtbar sein.
3. Erlauben Sie niemals, dass im oder am Pool Unfug getrieben wird oder dass Kopfsprünge und andere Sprünge ausgeführt werden. Das Missachten dieser Regel kann zu ernsthaften Verletzungen, Lähmungen oder Tod führen. ERLAUBEN SIE NIEMANDEM, alleine und ohne Beaufsichtigung zu schwimmen.

ANMERKUNG: Dieser Pool hat an der inneren Wandseite eine Markierung für den maximalen Wasserstand. Nicht überfüllen! Überschüssiges Wasser gegebenenfalls ablassen!

POOL ENTLEEREN: Drücken Sie die Seitenwand herunter oder heben Sie eine Seite des Pools an, um das Wasser abzulassen.

- ANMERKUNG:**
1. Der Pool kann mit einem milden Spülmittel und lauwarmem Wasser gereinigt werden.
 2. Achten Sie darauf, dass der Pool vollständig trocken ist bevor Sie ihn verstauen, damit Schimmelbildung verhindert wird.
 3. Lagern Sie alle Teile in einer trockenen und warmen Umgebung, wo die Temperaturen nicht unter 0°C (32°F) fallen.

ACHTUNG

ERSTICKUNGSGEFAHR VERMEIDEN Halten Sie die Plastiktüte, die bei diesem Produkt verwendet wird, von Babys und Kindern fern. Verwenden Sie die Tüte nicht in Wiegen, Kinderbetten, Kinderwagen oder Laufgittern. Die Plastiktüte könnte die Nase und den Mund bedecken und so die Atmung verhindern. Die Plastiktüte ist kein Spielzeug.

1. Achtung Nur für den häuslichen Gebrauch
2. Bauen Sie das Planschbecken nicht auf Beton, Asphalt oder anderen harten Oberfläche auf.
3. Platzieren Sie das Produkt auf einer ebenen Oberfläche und stellen Sie es mindestens 2 m von jeglichen Hindernissen wie Zäunen, Garagen, Häusern, überhängenden Ästen, Wäscheleinen oder Stromkabeln entfernt auf.
4. Eine Person muss das Produkt aufstellen.
5. Die Aufstellzeit beträgt etwa 15 bis 45 Minuten (Ausschließlich von Erdarbeiten und Befüllung).
6. Verboten Sie das Rennen und überschwängliche Spielen um den Swimmingpool herum.
7. Halten Sie das Wasser immer sauber und frei von Krankheitserregern.
8. Lassen Sie den entleerten Pool nicht im Freien stehen. Der leere Pool kann durch Wind verformt und/oder verschoben werden.

Gefahren beim Tauchen

Machen Sie keine Kopfsprünge in den Pool hinein. Köpfsprünge in flaches Wasser können zu Genickbrüchen, Lähmungen oder Tod führen.

Gefahren durch Stromschläge

1. Halten Sie alle elektrischen Kabel, Radios, Lautsprecher und andere Elektrogeräte vom Pool fern.
2. Stellen Sie den Pool nicht in der Nähe oder unter Oberleitungen auf.

Besondere Achtung

1. Kommunale Bauvorschriften können eine Baugenehmigung oder Elektrogenehmigung verlangen. Der Monteur muss die Vorschriften zum Absenken, zu Umzäunungen, zu Geräten und anderen Bedingungen befolgen.
2. Bauen Sie den Pool NICHT bei schlechtem Wetter, starkem Wind oder Temperaturen unter unter 16°C (60°F) fallen. auf.
3. Dieser Pool kann gelagert werden. Er sollte zerlegt und eingelagert werden, wenn die Temperaturen voraussichtlich unter 0°C (32°F) fallen.
4. Hinsichtlich der Filtrierung müssen die Sicherheitshinweise darauf ausmerksam machen, dass der Pool nicht benutzt werden darf, wenn das/die Filtersystem(e) beschädigt ist/sind (falls zutreffend).

Achten Sie darauf, dass Sie beim Pool ein Telefon zur Hand haben, damit Sie die Kinder nicht unbeaufsichtigt lassen müssen, wenn Sie telefonieren.

Bei Unfällen

1. Holen Sie das Kind so schnell wie möglich aus dem Wasser.
2. Rufen Sie unverzüglich den Rettungsdienst an und befolgen Sie die Anweisungen, die Ihnen gegeben werden.
3. Ersetzen Sie nasse Kleidung durch warme Decken.
4. Prägen Sie sich die Notrufnummern ein und bringen Sie sie in der Nähe des Pools an.
5. Feuerwehr;
6. Rettungsdienst;
7. Giftnotruf;

Hinsichtlich der Filtrierung müssen die Sicherheitshinweise darauf ausmerksam machen, dass der Pool nicht benutzt werden darf, wenn das/die Filtersystem(e) beschädigt ist/sind (falls zutreffend).

Nicht auf die Abdeckung treten.

Als Besitzer des Pools sind Sie für die Personen, die den Pool benutzen, verantwortlich. Deshalb:

1. Lassen Sie Ihre Kinder und andere Nichtschwimmer niemals unbeaufsichtigt im oder beim Pool;
2. Stellen sie sicher, dass das Wasser hygienisch sauber ist.
3. Frischen Sie Ihr Wissen über Erste-Hilfe-Maßnahmen regelmäßig auf.
4. Bewahren Sie Wasserbehandlungsprodukte außerhalb der Reichweite von Kindern auf.
5. Reden Sie mit Ihren Kindern über die Verhaltensregeln bevor sie den Swimmingpool benutzen. Erklären Sie die Gefahren, die durch Wasser entstehen können, sobald die Kinder das entsprechende Alter erreicht haben.
6. Kontaktieren Sie Ihren Pool-Monteur, wenn Sie irgendwelche Fragen hinsichtlich der sicheren Benutzung des Swimmingpools haben.

Die folgenden Ausrüstungsgegenstände können zusätzliche Pool-Sicherheit bieten. Ihr Pool-Fachmann kann Sie dazu beraten:


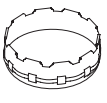
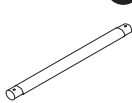

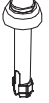

- Sicherheitsabdeckung
- Umzäunung um den Pool mit verschließbarem Tor
- Pool-Alarmanlage
- Abgrenzung

Die allgemeinen Sicherheitshinweise können nicht alle Umstände und individuellen Fälle abdecken. Sie kennen die Besonderheiten Ihres Grundstücks und die Schwimmfähigkeiten und das Verhalten Ihrer Kinder und Ihrer Gäste, die den Pool benutzen, am besten. Sie sollten deshalb weitere Sicherheitsmaßnahmen beim Pool einführen, wenn diese nötig sind. Solche Maßnahmen können z.B. die Einsetzung einer zusätzlichen Aufsichtsperson umfassen, wenn der Pool von mehreren Nichtschwimmern zur gleichen Zeit benutzt wird.


Wartung des Pools

1. Entleeren Sie den Pool nach jedem Gebrauch vollständig, und lagern Sie den leeren Pool so, dass er kein Wasser vom Regen oder anderweitig ansammelt.
2. Entfernen Sie das Wasser nach der Benutzung so weit, dass nur noch 1 cm oder weniger übrig ist.
3. Überprüfen und warten Sie die wichtigsten Bauteile jede Stunde.
4. Wenn diese Überprüfungen nicht durchgeführt werden, dann könnte das Produkt auseinanderfallen oder anderweitig zur Gefahr werden.
5. Überprüfen Sie alle Schrauben und Muttern auf festen Sitz, und ziehen Sie sie wenn notwendig nach (falls zutreffend).
6. Überprüfen Sie alle Abdeckungen der Schrauben und scharfen Kanten, und erneuern Sie sie wenn notwendig (falls zutreffend).
7. Ersetzen Sie defekte Teile gemäß der Herstellerangaben.
8. Wechseln Sie das Wasser im Pool regelmäßig oder wenn es offensichtlich verunreinigt ist aus. (Besonders bei warmem Wetter.)

TEILE LISTE

 Metallrahmen Pool	 Poolfolie			 Horizontaler Träger		 Vertikales Bein		 T-Stück		 Bein cappe		 Stift und Öse (2 zusätzlich)		 Vorinstallierte V-förmige Spannstifte (1 zusätzlich)								
	Poolgröße	Teile-Nr.			Menge	Teile-Nr.	Menge	Teile-Nr.	Menge	Teile-Nr.	Menge	Teile-Nr.	Menge	Teile-Nr.	Menge							
08x20" (244x51) cm	P20008201099	P20008203099	P20008204099	1	P5A1A0001W01	8	P5A2A0018W01	8	P5A3A0000W01	8	P5APF1450K01	8	P5A149144W02	18	P5APF121BW01	9						
08x26" (244x66) cm	P20008261099	P20008263099	P20008264099				P5A2A0000W01										P5A2A0001W01					
08x30" (244x76) cm	P20008301099	P20008303099	P20008304099				P5A2A0001W01															
08x30" (244x76) cm	P2A008301099	P2A008303099	P2A008304099	1	P5A1A0001E0K	8	P5A2A0001E0K	8	P5A3A0000E0K	8	P5APF14507CN	8	P5A1491447CN	18	P5APF121B7CN	9						
08x30" (244x76) cm	P2N008301099	P2N008303099	P2N008304099														P5A1A0001E0N	P5A2A0001E0N	P5A3A0000E0N	P5APF14508UN	P5A1491448UN	P5APF121B8UN
10x30" (305x76) cm	P20010304099	P20010303099	P20010301099	1	P5A1A0001W01	10	P5A2A0001W01	10	P5A3A0001W01	10	P5APF1450K01	10	P5A149144W02	22	P5APF121BW01	11						
10x30" (305x76) cm	P20010300D99	P2A010303099	P2A010304099														P5A1A0001E0K	P5A2A0001E0K	P5A3A0001E0K	P5APF14507CN	P5A1491447CN	P5APF121B7CN
10x30" (305x76) cm	P20010308099	P2N010303099	P2N010304099	1	P5A1A0001E0N	10	P5A2A0001E0N	10	P5A3A0001E0N	10	P5APF14508UN	10	P5A1491448UN	22	P5APF121B8UN	11						
10x30" (305x76) cm	--	P20010300B99	--																			
10x30" (305x76) cm	--	P20010300C99	--																			
10x30" (305x76) cm	--	P20010300M99	--																			
10x30" (305x76) cm	--	P20010300A99	--	1	P5A1A000143C	10	P5A2A000143C	10	P5A3A000143C	10	P5APF1450K01	10	P5A149144W02	22	P5APF121BW01	11						
10x36" (305x91) cm	--	P20010364099	--	1	P5A1A0001W01	10	P5A2A0002W01	10	P5A3A0001W01	10	P5APF1450K01	10	P5A149144W02	22	P5APF121BW01	11						
10x36" (305x91) cm	--	P20010363099	--														P5A1A0001E0K	P5A2A0002E0K	P5A3A0001E0K	P5APF14507CN	P5A1491447CN	P5APF121B7CN
10x42" (305x107) cm	P20010421099	P20010423099	P20010424099	1	P5A1A0001W01	10	P5A2A0014W01	10	P5A3A0001W01	10	P5APF1450K01	10	P5A149144W02	22	P5APF121BW01	11						
11x30" (335x76) cm	P20011301099	P20011303099	P20011304099	1	P5A1A0001W01	11	P5A2A0001W01	11	P5A3A0002W01	11	P5APF1450K01	11	P5A149144W02	24	P5APF121BW01	12						
12x30" (366x76) cm	P20012301099	P20012303099	P20012304099	1	P5A1A0001W01	12	P5A2A0001W01	12	P5A3A0003W01	12	P5APF1450K01	12	P5A149144W02	26	P5APF121BW01	13						
12x30" (366x76) cm	P20012305099	P2A012303099	P2A012304099														P5A1A0001E0K	P5A2A0001E0K	P5A3A0003E0K	P5APF14507CN	P5A1491447CN	P5APF121B7CN
12x30" (366x76) cm	--	P20012300A99	--														P5A1A000143C	P5A2A000143C	P5A3A000343C	P5APF1450K01	P5A149144W02	P5APF121BW01
12x33" (366x84) cm	P20012331099	P20012333099	P20012334099	1	P5A1A0001W01	12	P5A2A0012W01	12	P5A3A0003W01	12	P5APF1450K01	12	P5A149144W02	26	P5APF121BW01	13						
12x33" (366x84) cm	P20012335099	P2A012333099	P2A012334099														P5A1A0001E0K	P5A2A0012E0K	P5A3A0003E0K	P5APF04907CN	P5A1201447CN	P5APF121A7CN
12x33" (366x84) cm	P20012336099	P2N012333099	P2N012334099														P5A1A0001E0N	P5A2A0012E0N	P5A3A0003E0N	P5APF04908UN	P5A1201448UN	P5APF121A8UN
12x36" (366x91) cm	P20012361099	P20012363099	P20012364099	1	P5A1A0001W01	12	P5A2A0002W01	12	P5A3A0003W01	12	P5APF1450K01	12	P5A149144W02	26	P5APF121BW01	13						
12x36" (366x91) cm	--	P20012366099	--														P5A1A0001E0K	P5A2A0002E0K	P5A3A0003E0K	P5APF14507CN	P5A1491447CN	P5APF121B7CN
12x36" (366x91) cm	--	P20012367099	--														P5A1A0001E0K	P5A2A0002E0K	P5A3A0003E0K	P5APF14507CN	P5A1491447CN	P5APF121B7CN
12x36" (366x91) cm	--	P20012365099	--														P5A1A000143C	P5A2A000243C	P5A3A000343C	P5APF1450K01	P5A149144W02	P5APF121BW01
12x39" (366x99) cm	P20012391099	P20012393099	P20012394099	1	P5A1A0001W01	12	P5A2A0003W01	12	P5A3A0003W01	12	P5APF1450K01	12	P5A149144W02	26	P5APF121BW01	13						
12x39" (366x99) cm	--	P20012395099	--														P5A1A0001E0K	P5A2A0003E0K	P5A3A0003E0K	P5APF14507CN	P5A1491447CN	P5APF121B7CN
12x39" (366x99) cm	--	P20012396099	--														P5A1A0001E0N	P5A2A0003E0N	P5A3A0003E0N	P5APF14508UN	P5A1491448UN	P5APF121B8UN
12x48" (366x122) cm	P20012481099	P20012483099	P20012484099	1	P5A1A0002W01	12	P5A2A0008W01	12	P5A3A0004W01	12	P5APF0490K01	12	P5A120144W01	26	P5APF121AW01	13						
12x48" (366x122) cm	--	P20012485099	--														P5A1A000243C	P5A2A000843C	P5A3A000443C	P5APF0490K01	P5A120144W01	P5APF121AW01
12x48" (366x122) cm	--	P20012487099	--														P5A1A000243C	P5A2A000843C	P5A3A000443C	P5APF0490K01	P5A120144W01	P5APF121AW01
12x48" (366x122) cm	P2A012481099	P20012486099	P2A012484099														P5A1A0002E0K	P5A2A0008E0K	P5A3A0004E0K	P5APF04907CN	P5A1201447CN	P5APF121A7CN
12x48" (366x122) cm	P2A012481099	P2A012483099	P2N012484099														P5A1A0002E0N	P5A2A0008E0N	P5A3A0004E0N	P5APF04908UN	P5A1201448UN	P5APF121A8UN
12x52" (366x132) cm	P20012521099	P20012523099	P20012524099	1	P5A1A0002W01	12	P5A2A0009W01	12	P5A3A0004W01	12	P5APF0490K01	12	P5A120144W01	26	P5APF121AW01	13						

TEILE LISTE

	1			2		3		4		5		6		7			
	Poolgröße	Teile-Nr.		Me-nge	Teile-Nr.	Me-nge	Teile-Nr.	Me-nge	Teile-Nr.	Me-nge	Teile-Nr.	Me-nge	Teile-Nr.	Me-nge	Teile-Nr.	Me-nge	
Metallrahmen Pool	Poolfolie			Horizontaler Träger		Vertikales Bein		T-Stück		Beinkappe		Stift und Öse (2 zusätzlich)		Vorinstallierte V-förmige Spannstifte (1 zusätzlich)			
13x30" (396x76) cm	P20013301099	P20013303099	P20013304099	1	P5A1A0001W01	13	P5A2A0001W01	13	P5A3A0014W01	13	P5APF1450K01	13	P5A149144W02	28	P5APF121BW01	14	
13x33" (396x84) cm	P20013331099	P20013333099	P20013334099				P5A2A0012W01										
13x39" (396x99) cm	P20013391099	P20013393099	P20013394099				P5A2A0003W01										
13x52" (396x132) cm	P20013521099	P20013523099	P20013524099	1	P5A1A0002W01	13	P5A2A0009W01	13	P5A3A0013W01	13	P5APF0490K01	13	P5A120144W01	28	P5APF121AW01	14	
14x36" (427x91) cm	P20014361099	P20014363099	P20014364099	1	P5A1A0002W01	14	P5A2A0004W01	14	P5A3A0012W01	14	P5APF0490K01	14	P5A120144W01	30	P5APF121AW01	15	
14x36" (427x91) cm	P2Q014361099	P2Q014363099	P2Q014364099				P5A1A0002E0N				P5A2A0004E0N						P5A3A0012E0N
14x42" (427x107) cm	P20014421099	P20014423099	P20014424099	1	P5A1A0002W01	14	P5A2A0005W01	14	P5A3A0012W01	14	P5APF0490K01	14	P5A120144W01	30	P5APF121AW01	15	
14x48" (427x122) cm	P20014485099	--	--		P5A1A0002E0K		P5A2A0008E0K		P5A3A0012E0K		P5APF04907CN		P5A1201447CN		P5APF121A7CN		
14x48" (427x122) cm	P20014486099	--	--		P5A1A0002E0N		P5A2A0008E0N		P5A3A0012E0N		P5APF04908UN		P5A1201448UN		P5APF121A8UN		
14x52" (427x132) cm	P20014521099	P20014523099	P20014524099		P5A1A0002W01		P5A2A0009W01		P5A3A0012W01		P5APF0490K01		P5A120144W01		P5APF121AW01		
15x33" (457x84) cm	P20015331099	P20015333099	P20015334099	1	P5A1A0002W01	15	P5A2A0016W01	15	P5A3A0005W01	15	P5APF0490K01	15	P5A120144W01	32	P5APF121AW01	16	
15x36" (457x91) cm	P20015361099	P20015363099	P20015364099				P5A2A0004W01										
15x42" (457x107) cm	P20015421099	P20015423099	P20015424099				P5A2A0005W01										
15x48" (457x122) cm	P20015481099	P20015483099	P20015484099	1	P5A1A0002W01	15	P5A2A0008W01	15	P5A3A0005W01	15	P5APF0490K01	15	P5A120144W01	32	P5APF121AW01	16	
15x48" (457x122) cm	--	P20015486099	--														P5A2A000843C
15x48" (457x122) cm	--	P20015485099	--														P5A2A000843C
15x48" (457x122) cm	--	P20015488099	--	1	P5A1A0002E0K	15	P5A2A0008E0K	15	P5A3A0005E0K	15	P5APF04907CN	15	P5A1201447CN	32	P5APF121A7CN	16	
15x48" (457x122) cm	--	P20015487099	--														
15x48" (457x122) cm	--	P2A015482099	--														
15x52" (457x132) cm	P20015521099	P20015523099	P20015524099														P5A1A0002W01
15x52" (457x132) cm	--	P20015525099	--	P5A1A0002E0K	P5A2A0009E0K	P5A3A0005E0K	P5APF04907CN	P5A1201447CN	P5APF121A7CN								
16x42" (488x107) cm	P20016421099	P20016423099	P20016424099	1	P5A1A0002W01	16	P5A2A0005W01	16	P5A3A0006W01	16	P5APF0490K01	16	P5A120144W01	34	P5APF121AW01	17	
16x48" (488x122) cm	P20016481099	P20016483099	P20016484099				P5A2A0008W01										
16x52" (488x132) cm	P20016521099	P20016523099	P20016524099				P5A2A0009W01										
17x48" (518x122) cm	P20017481099	P20017483099	P20017484099	1	P5A1A0002W01	17	P5A2A0008W01	17	P5A3A0007W01	17	P5APF0490K01	17	P5A120144W01	36	P5APF121AW01	18	
17x52" (518x132) cm	P20017521099	P20017523099	P20017524099				P5A2A0009W01										
18x42" (549x107) cm	P20018421099	P20018423099	P20018424099	1	P5A1A0002W01	18	P5A2A0005W01	18	P5A3A0008W01	18	P5APF0490K01	18	P5A120144W01	38	P5APF121AW01	19	
18x48" (549x122) cm	P20018481099	P20018483099	P20018484099				P5A2A0008W01										
18x52" (549x132) cm	P20018521099	P20018523099	P20018524099				P5A2A0009W01										
20x48" (610x122) cm	P20020481099	P20020483099	P20020484099	1	P5A1A0002W01	20	P5A2A0008W01	20	P5A3A0009W01	20	P5APF0490K01	20	P5A120144W01	42	P5APF121AW01	21	
24x52" (610x132) cm	P20024521099	P20024520099	P20024520099	1	P5A1A0002W01	24	P5A2A0009W01	24	P5A3A0011W02	24	P5APF0490K01	24	P5A120144W01	50	P5APF121AW01	25	
24x52" (732x132) cm	--	P2A024523099	--				P5A1A0002E0K										P5A2A0009E0K

AUFBAUANLEITUNG

Machen Sie sich vor dem Aufbau ein paar Minuten lang mit allen Bauteilen vertraut.

! WARNUNG - Überfüllen Sie den Pool NICHT, und/oder erlauben Sie es niemandem, auf der Poolwand zu sitzen oder sich darüber zu lehnen. DAS KANN ZU BLEIBENDEN SCHÄDEN FÜHREN! Lassen Sie das Wasser nach starken Regenfällen auf einen vernünftigen Pegel ab.
TIPP: Es ist viel einfacher den Pool aufzubauen, wenn Sie ihn vor dem Aufbau entfalten und für ungefähr 2 Stunden in direktem Sonnenlicht liegen lassen. Dies sichert einen faltenfreien Sitz, denn das Poolmaterial wird so geschmeidiger und lässt sich damit beim Aufbau leichter in Form bringen.

WARNUNG - SEHR WICHTIG! DER BODEN DES STANDORTS MUSS EBEN, STABIL UND FEST SEIN.

- Der Pool muss auf einer glatten und ebenen Stelle mit festem Boden aufgebaut werden, die frei von Steinen, Kies, Stöcken, Asphalt oder anderen auf Öl basierenden Gemischen ist.
- Vor dem Aufstellen des Pools sollten Sie harte Gräser in dem Bereich entfernen. Bestimmte Gräser mit starkem Wuchs wie etwa das St. Augustin und Bermuda Gras können durch die Umrandung wuchern. Ein Bodenvlies oder eine Plane kann dabei helfen, dies zu vermeiden. Gras, das durch die Umrandung wächst, ist von der Garantie ausgeschlossen.
- Bauen Sie den Pool nicht auf einer hölzernen Terrasse oder anderen hölzernen Oberflächen auf. Sand und/oder unverdichtete Erde sind als Unterbau für den Pool ungeeignet, da beide Materialien weggespült werden und Unebenheiten verursachen.
- WERDEN DIE HIER AUFGEFÜHRTEN ANWEISUNGEN NICHT BEACHTET, KANN DER POOL EINSTÜRZEN UND DIE GARANTIE VERFÄLLT!

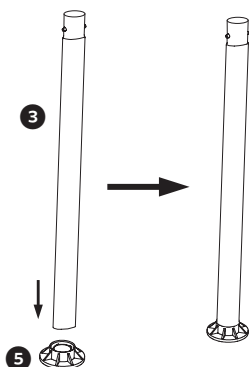
Vorbereitung der Lagerstelle

1. Wählen Sie eine ebene Fläche, und entfernen Sie alle Abfälle, Zweige, Steine usw. Wählen Sie keine Fläche, die unter Oberleitungen, Bäumen oder näher als 4,5m an einem Gebäude liegt.
2. Der Pool muss mindestens 1,8 Meter von Steckdosen entfernt sein.
3. Fragen Sie bei Ihren örtlichen Behörden nach, um sicherzugehen, dass kein unterirdisches Kabel, keine Telefonleitung, keine Gasleitung usw. unter der von Ihnen gewählten Fläche verläuft.

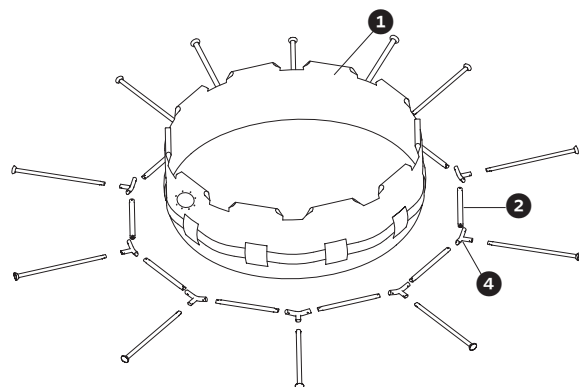
Aufbauanleitung

1. Suchen Sie eine ebene und gerade Fläche, um den Pool aufzubauen. Vergewissern Sie sich, dass der Boden frei von scharfen Objekten ist, denn sie könnten den Pool durchstechen.
2. Entfalten Sie die Poolumrandung vorsichtig in dem gewählten Bereich und untersuchen Sie die Nahtstellen auf Verarbeitungsfehler.
3. Vor dem Aufbau wird empfohlen, den Pool etwa 2 Stunden in direktem Sonnenlicht liegen zu lassen (siehe TIPP oben).
4. Tragen Sie die Poolfolie über den Boden. Ziehen Sie die Folie NICHT von einer Stelle zur anderen.

5. Setzen Sie die vertikalen Beine **3** in die Beinkappen **5** ein.

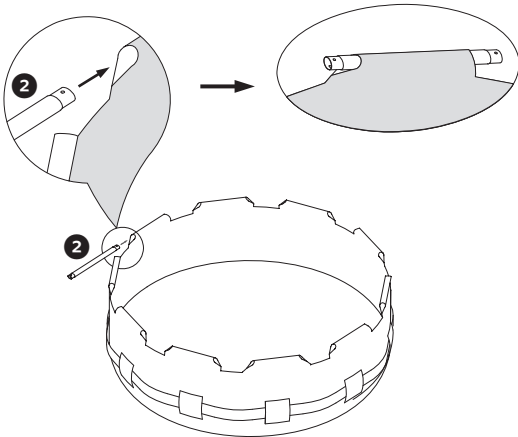


6. Legen Sie alle Teile so wie auf der Abbildung gezeigt auf den Boden.

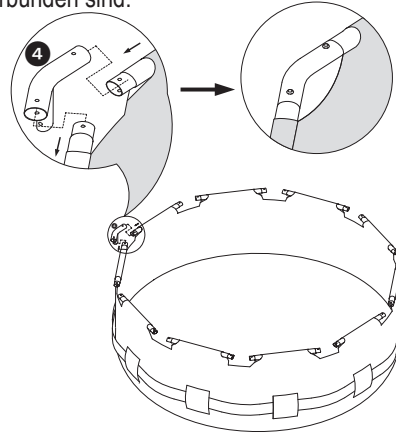


* Die Abbildung dient nur zu Referenzzwecken

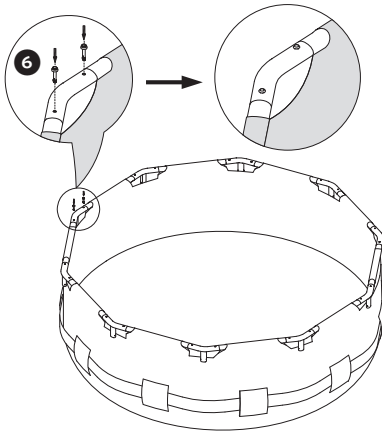
7. Schieben Sie alle horizontalen Träger **2** in die Ärmel des Pools.



8. Stellen Sie alle T-Stücke **4** auf die horizontalen Träger **2**.
WICHTIG: Fahren Sie erst mit dem nächsten Schritt fort, wenn ALLE T-Stücke mit allen horizontalen Trägern verbunden sind.

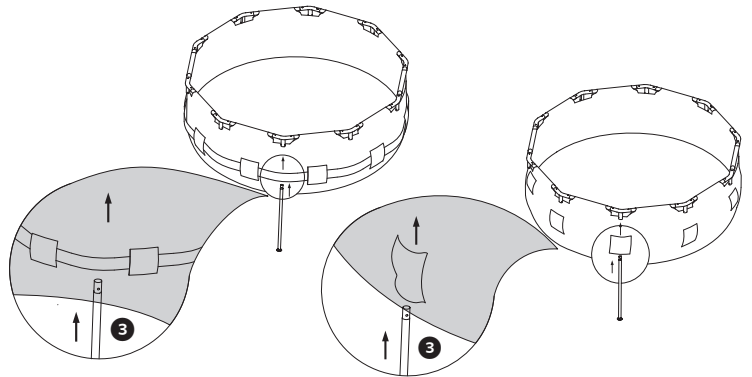


9. Schieben Sie die Stifte **6** von oben in die T-Stücke, bis sie an der Unterseite der T-Stücke einrasten.



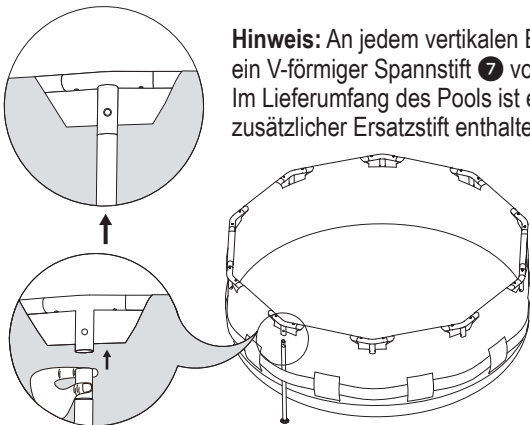
10. Schieben Sie die vertikalen Beine **3** vorsichtig von unten durch das Gurtband nach oben, das in mittlerer Höhe um den Pool herum verläuft.

Hinweis: Bei kleineren Pools ohne Gurtband schieben Sie die vertikalen Beine durch die Schlaufen an der Poolwand.

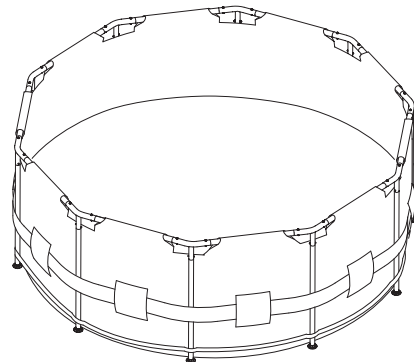


11. Schauen Sie beim Einführen des vertikalen Beins durch das Loch im T-Stück. Drehen Sie es, bis der Kopf mit dem Loch fluchtet und herauspringt. Das Bein wird dadurch im Rohrende fixiert. Wiederholen Sie dies bei den übrigen vertikalen Beinen.

Hinweis: An jedem vertikalen Bein ist ein V-förmiger Spannstift **7** vormontiert. Im Lieferumfang des Pools ist ein zusätzlicher Ersatzstift enthalten.



12. Prüfen Sie sorgfältig, dass sämtliche Armaturen, Ständer und Träger ordnungsgemäß montiert und gesichert sind. Prüfen Sie, ob die Abflussarmatur ordnungsgemäß angeschlossen wurde und die Kappe eingerastet ist.



13. Füllen Sie den Pool bis zu einer Höhe von ca. 1 Zoll (2,54 cm) mit Wasser. Unterbrechen Sie das Füllen und glätten Sie alle Falten am Beckenboden, indem Sie von der Mitte aus nach außen arbeiten, so dass er sich gleichmäßig füllt.

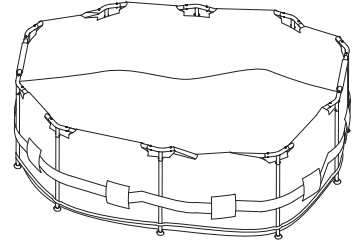
Hinweis: Wenn sich mehr als ein bis zwei Zoll (1" bis 2") [2,54 cm bis 5,08 cm] Wasser auf einer Seite sammelt, bevor sich der Pool in der Mitte füllt, ist der Pool nicht plan genug und seine Ausrichtung muss korrigiert werden.

14. Installieren Sie das Filtersystem gemäß der Bedienungsanleitung.

15. Füllen Sie den Pool weiter bis auf eine Höhe von etwa 8 Zoll (8") [20,32 cm] unter dem oberen Rand.

WERDEN DIE OBIGEN SCHRITTE NICHT BEFOLGT, SO FÜLLT SICH DER POOL UNGLEICHMÄSSIG MIT WASSER. ER WIRD DANN EINSEITIG STÄRKER BELASTET UND KANN EINSTÜRZEN (SIEHE BILD). DER POOL SOLLTE EBENERDIG UND HOCHKANT AUF DEM BODEN STEHEN. FALLS DER POOL ZU EINER BESTIMMTEN SEITE GENEIGT IST, IST DER BODEN NICHT EBENERDIG UND SIE MÜSSEN NOCHMALS VON VORN BEGINNEN.

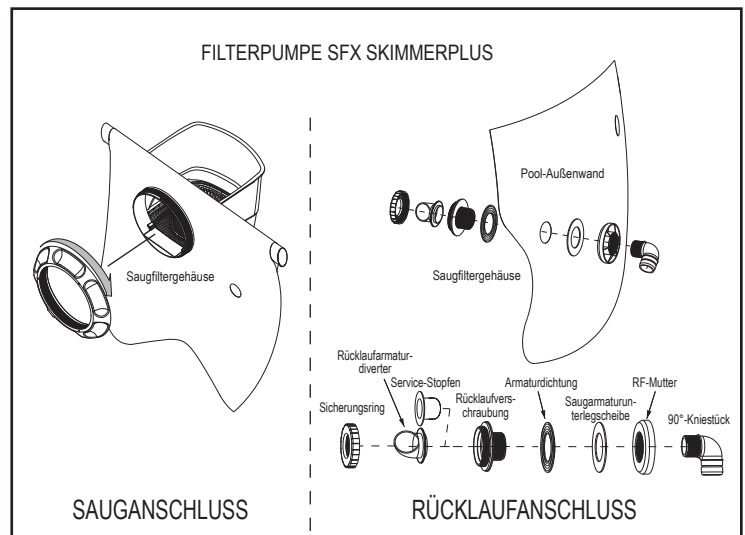
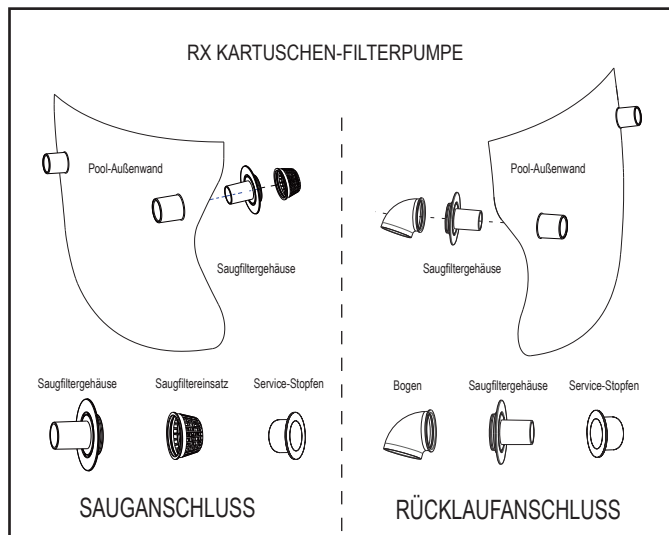
WENN DIE OBIGEN ANWEISUNGEN NICHT BEACHTET WERDEN, KANN DER POOL EINSTÜRZEN UND DIE GARANTIE WIRD NICHTIG!



WICHTIG: BEVOR SIE WASSER IN IHREM POOL FÜLLEN, MÜSSEN SIE ZUERST DIE POOLWANDARMATUREN ODER DAS GESAMTE FILTRATIONSSYSTEM INSTALLIEREN. BEFOLGEN SIE FOLGENDE ANWEISUNGEN BEVOR SIE WASSER IN IHREN POOL FÜLLEN.

Wenn Ihr Pool Öffnungen aufweist oder Sie ein Filterpumpensystem kaufen werden, positionieren Sie die Montagepositionen für Saug- und Rücklauf so, dass sie 10 bis 21 Fuß von der Steckdose entfernt liegen, an die Sie die Poolpumpe anschließen möchten.

Wenn Ihr Pool mit Armaturen ausgestattet ist – Montieren Sie sowohl die Saug- als auch die Rücklaufarmatur an der Poolwand, bevor Sie den Pool füllen.



ANMERKUNG: Für Sandfilterpumpe / Kerzenfilterpumpe CP2000-C beachten Sie bitte die Bedienungsanleitung der Sandfilterpumpe / Kerzenfilterpumpe CP2000-C, um die Armatur einzurichten. Bitte lesen Sie die Bedienungsanleitung der Wasserpumpe für weitere Anweisungen.

Bitte beachten: Die schwarze Gummidichtung (Armaturdichtung) sollte immer über die mit Gewinde versehene Kunststoffsaug- oder Rücklaufarmatur geschoben werden und sich auf der Innenseite befinden, bevor die Armatur durch die Poolwand gesteckt wird, um eine wasserdichte Verbindung herzustellen.

Achten Sie darauf, sowohl den Wasserdeckel als auch den Service-Stopfen aufzusetzen, während Sie Ihren Pool füllen oder bis Sie bereit sind, ein Filtersystem hinzuzufügen.

PFLEGE UND ENTWÄSSERUNG



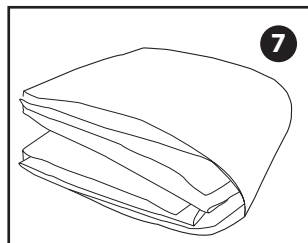
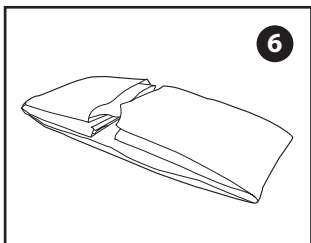
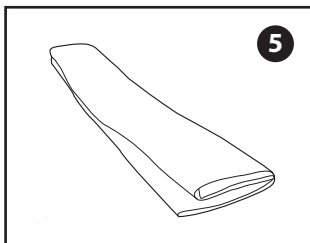
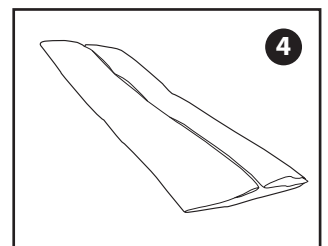
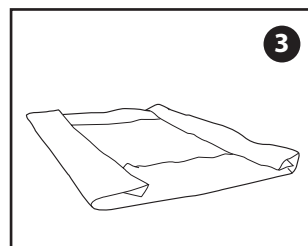
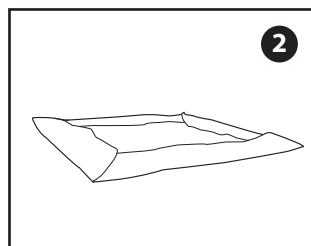
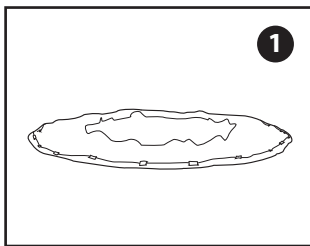
ACHTUNG: BEFOLGEN SIE IMMER DIE HINWEISE DER HERSTELLER DER CHEMIKALIEN UND DEREN WARNUNG ZU DEN GESUNDHEITSUND GEFAHRENRSIKEN.

Geben Sie keine Chemikalien in den Pool, wenn sich Menschen darin befinden. Das kann zu Haut- und Augenreizungen führen. Konzentrierte Chlormittel können die Poolfolie beschädigen. Polygroup®, unser Einkäufer bzw. die Einzelhändler oder Dritte haften unter keinen Umständen für Kosten, die durch den Verlust von Poolwasser, durch Chemikalien oder Wasserschäden entstehen. Halten Sie immer Ersatz-Filtereinsätze bereit. Tauschen Sie die Filtereinsätze alle zwei Wochen aus. Wir empfehlen die Verwendung einer Polygroup®-Filterpumpe für alle unsere oberirdischen Pools. Um eine Polygroup®-Filterpumpe oder andere Zubehörteile zu kaufen, besuchen Sie unsere Website oder rufen Sie den Polygroup®-Kundenservice an.

ÜBERMÄSSIGER REGEN: Um Schäden am Pool durch Überfüllung zu vermeiden, lassen Sie unverzüglich das Regenwasser ab, durch das der Wasserpegel über den zulässigen Maximalwert steigt.

Ablassen des Wassers und Langzeitlagerung

1. Beachten Sie Ihre spezifischen regionalen Vorschriften hinsichtlich der Entsorgung von Poolwasser.
2. Achten Sie darauf, dass die Ablassschraube im Inneren des Pools richtig geschlossen ist.
3. Schließen Sie die Einlauf- und Auslaufarmaturen von der Poolinnenseite an (sofern zutreffend).
4. Schließen Sie einen 5/8-Zoll-Gartenschlauch am Ablassventil an.
5. Legen Sie das andere Ende des Gartenschlauchs in einen Bereich, in dem das Wasser auf sichere Weise ablaufen kann, und zwar vom Haus und anderen nahegelegenen Gebäuden weg.
6. Ziehen Sie die Innenkappe des Ventils heraus, um das Wasser aus dem Pool abzulassen.
7. Wenn kein Wasser mehr abläuft, heben Sie den Pool an der gegenüberliegenden Seite des Ablassventils an, sodass das restliche Wasser ablaufen kann und der Pool komplett leer ist.
8. Setzen Sie die Abflusskappe an der Außenseite des Pools ein.
9. Achten Sie darauf, dass der Pool und alle Bauteile vollständig trocken sind, bevor Sie sie einlagern. Lassen Sie die Folie vollständig an der Luft in der Sonne trocknen, bevor Sie sie falten. (siehe Abbildung 1) Streuen Sie etwas Talkum darüber, damit das Vinyl nicht zusammenklebt und die Restfeuchtigkeit aufnimmt.
10. Legen Sie ein Viereck. Beginnen Sie an einer Seite damit, ein Sechstel der Folie zweimal ineinander zu schlagen. Tun Sie das Gleiche an der gegenüberliegenden Seite (siehe Abbildung 2 und 3).
11. Sobald Sie die zwei Seiten gefaltet haben, schlagen Sie die eine über die andere, als ob Sie ein Buch schließen würden (siehe Abbildung 4 und 5).
12. Falten Sie die zwei langen Enden zur Mitte (siehe Abbildung 6).
13. Schlagen Sie die eine über die andere, als ob sie ein Buch schließen würden, und drücken Sie die Folie zusammen (siehe Abbildung 7).
14. Lagern Sie die Folie und das Zubehör an einem trockenen, klimatisierten Lagerort, dessen Temperatur zwischen 0°C (32°F) und 40°C (104°F) liegt.
15. Die Originalverpackung kann zur Lagerung verwendet werden.



LAGERUNG UND WINTERFEST MACHEN

Dieser überirdische Pool kann nicht winterfest gemacht und muss entwässert, demontiert und ordnungsgemäß eingelagert werden, falls Sie in einem Gebiet wohnen, in dem die Temperatur unter 0°C sinkt. Sollten Sie in einer wärmeren Region zu Hause sein, beachten Sie die nachfolgenden Anweisungen. Nach der Benutzung können Sie den Pool ganz einfach entleeren und an einem sicheren Ort verstauen (Siehe "Langzeitlagerung" oben). Poolbesitzer, die in wärmeren Regionen leben, können den Pool das ganze Jahr über stehen lassen. In kalten Regionen, wo es zu Frost kommt, kann das Eis Ihren Pool beschädigen. Die Garantie für den Pool erlischt, wenn dieser in Gebieten bei Temperaturen unter 0°C überirdisch aufgestellt bleibt.

Lagern Sie Ihren oberirdischen Pool für den Winter ein

1. Entfernen Sie das Poolwasser vollständig. Wenn Sie einen Quick-Set-Pool haben, dann achten Sie darauf, dass der obere Ring völlig leer ist.
2. Entfernen Sie alle Zubehörteile, die mit dem Filter-Gewindeanschluss verbunden sind. Entfernen Sie das Filtergitter, wenn nötig. Achten Sie darauf, dass alle Bauteile vollständig trocken sind, bevor Sie sie einlagern.
3. Schließen Sie die Einlauf- und Auslaufarmaturen von der Poolinnenseite an (sofern zutreffend).
4. Entfernen Sie die Leiter (falls zutreffend) und lagern Sie sie an einem sicheren Ort. Achten Sie darauf, dass die Leiter vor dem Einlagern vollständig trocken ist.
5. Entfernen Sie die Schläuche, die die Pumpe und den Filter mit dem Pool verbinden.
6. Fügen Sie die geeigneten Chemikalien für die Winterzeit hinzu. Fragen Sie Ihren örtlichen Poolhändler danach, welche Chemikalien Sie verwenden sollten und wie sie anzuwenden sind. Das kann von Region zu Region sehr unterschiedlich sein.
7. Decken Sie Ihren Pool mit der Polygroup®-Poolabdeckung ab. **WICHTIGER HINWEIS: DIE Polygroup®-POOLABDECKUNG IST KEINE SICHERHEITSABDECKUNG.**
8. Säubern und entwässern Sie die Pumpe, das Filtergehäuse und die Schläuche. Entfernen und entsorgen Sie den alten Filtereinsatz. Halten Sie eine Ersatz-Kartusche für die nächste Saison bereit.
9. Bewahren Sie die Pumpe und die Filterteile an einem geschützten und trockenen Ort im Haus auf, vorzugsweise bei einer Temperatur zwischen 0°C und 40°C.

SICHERHEITSSCHILD FÜR DEN POOL

STELLEN SIE DIESE WARNUNG NAHE IHRES POOLS AUF



WARNUNG

FLACHES WASSER. KEINE KOPFSPRÜNGE. KEINE ANDEREN SPRÜNGE. NICHT TAUCHEN.

**KOPFSPRÜNGE KÖNNEN ZU DAUERHAFTEN SCHÄDEN
ODER TOD FÜHREN**



- Seien Sie vorsichtig. Schwimmen Sie mit einem Freund zusammen.
- Kinder müssen von einem Erwachsenen begleitet werden.
- Schwimmen Sie nicht, wenn Sie Alkohol getrunken oder Medikamente genommen haben.
- Machen Sie sich vor dem Schwimmen mit dem Pool vertraut.
- Nicht im oder beim Pool rennen, springen oder herumalbern.
- Kein Glas im Bereich des Pools.



**UM SCHWERWIEGENDE VERLETZUNGEN ZU VERMEIDEN, MÜSSEN ALLE POOLBENUTZER DIESE
SICHERHEITSREGELN KENNEN UND BEFOLGEN.**

SICHERHEITSHINWEISE ZUR POOLABDECKUNG

WENN SIE EINE POOLABDECKUNG, EINE SOLARABDECKUNG ODER EINE SOLARPLANE VERWENDEN, DENN LESEN SIE BITTE FOLGENDE HINWEISE.

ACHTUNG FÜR POOLABDECKUNG / ACHTUNG FÜR SOLARABDECKUNG / ACHTUNG FÜR SOLARPLANE

ACHTUNG

VERMEIDEN SIE DIE GEFAHR ZU ERTRINKEN.

HALTEN SIE SICH VON ABDECKUNG UND PLANE FERN – SIE TRAGEN KEIN GEWICHT.

HALTEN SIE KINDER FERN. KINDER ODER OBJEKTE KÖNNEN NICHT GESEHEN WERDEN UNTER DER ABDECKUNG UND PLANE. ENTFERNEN SIE STEHENDES WASSER - KINDER KÖNNEN AUF DER PLANE ERTRINKEN. ABDECKUNG UND PLANE KOMPLETT ENTFERNEN VOR DEM SCHWIMMEN - EINKLEMMUNG MÖGLICH. UNGESICHERTE ODER UNZUREICHEND BEFESTIGTE PLANEN SIND EIN GEFÄHRDUNGSRISIKO. DIE NICHTBEFOLGUNG DIESER ANWEISUNGEN KANN ZU VERLETZUNGEN ODER ERTRINKEN FÜHREN. DIES IST KEINE SICHERHEITABDECKUNG. MONTIEREN SIE DIE ABDECKUNG UND DIE PLANE MIT DEN ETIKETTEN NACH OBEN. EINE KORDEL VERWENDEN, UM DIE ABDECKUNG SICHER AM POOL ZU BEFESTIGEN. DIESE ABDECKUNG ENTSPRICHT DEN ANFORDERUNGEN GEMÄSS ASTM-STANDARD F-1346.

SEHR WICHTIG

VERWENDEN SIE KEINE POOLABDECKUNG, SOLARABDECKUNG ODER SOLARPLANE BEI DIESEM POOL, WENN SIE DIESE WARNSCHILDER NICHT HAT.

ACHTUNG:

Eine kompetente Beaufsichtigung und das Wissen um die Sicherheitsanforderungen sind die einzige Möglichkeit, das Ertrinken oder andauernde Schädigungen bei der Verwendung des Produkts zu verhindern. Lassen Sie kleine Kinder niemals unbeaufsichtigt.

KONTAKT ZUM KUNDENDIENST

LÄNDER/REGIONEN	KONTAKTANGABEN
Vereinigtes Königreich	Telefon: +44 (0) 330 090 4414 E-Mail: support@poly-group.co.uk
Frankreich	Telefon: +33 (0) 969 360 535 (kostenlos für Anrufe aus Frankreich) E-Mail: aide@polypool.fr Website: www.polygroupsummerwaves.com
Spanien	Telefon: +34 (0) 902 848 775 E-Mail: apoyo@polypool.es Website: www.polygroupsummerwaves.com
Italien	Telefon: +39 (0) 332 730 083 E-Mail: info@globalfar.com
Deutschland	Telefon: +49 (0) 621 845 5210 E-Mail: service@rms-gruppe.de
Australien und Inseln	Telefon: +61 (0) 398 970 700 E-Mail: contact@SlumberTrek.com.au
USA, Kanada und Mexiko	Telefon: 1-888-919-0070 (Montag bis Freitag von 08:00 bis 17:00 Uhr MESZ) E-Mail: warranty@polygroup.com Website: support.polygroupstore.com
Bitte besuchen Sie support.polygroupstore.com , um Antworten auf häufig gestellte Fragen zu finden.	