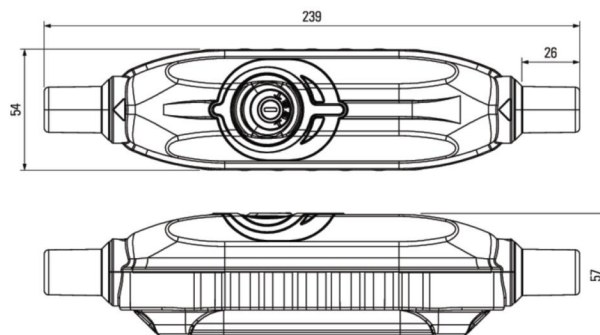


Artikel-Nr.	4670001
Bezeichnung	PRCD-S+ 30mA 1.5/1.5m3G1.5H07s St/Ku
Langbeschreibung	Sicherheitsleitung mit Personenschutzschalter PRCD-S+ 16A 250V~; IΔN = 30mA Gehäuse grau / schwarz / rot 3m Kabel schwarz H07RN-F 3G1,5mm ² Netzseitig 1,5m Kabel mit TopTaurus2 Schutzkontaktstecker (05721-sr) Abgangsseitig 1,5m Kabel mit TopTaurus2 Schutzkontaktkupplung mit Klappdeckel (25712-sr) Schutzart IP54 Personenschutzschalter gemäß DIN VDE 0661 DGUV Information 203-006 (bisher BGI/GUV-I 608) Gerät betriebsfertig montiert und getestet
GTIN (EAN)	9003399321542
Ursprungsland	SI
Zolltarifnummer	85371098
Nettogewicht	0,980 kg
Verpackungsmenge	1
Mindestbestellmenge	1

ETIM 9.0	EC000003
Polzahl	3
Bemessungsspannung	230 V
Bemessungsstrom	16 A
Bemessungsfehlerstrom	0,03 A
Montageart	Zwischenstecker
Fehlerstrom-Typ	sonstige
Frequenz	50 Hz
Schutzart (IP)	IP54



<https://www.pcelectric.at/shop/de/?func=detail&artnr=4670001>

