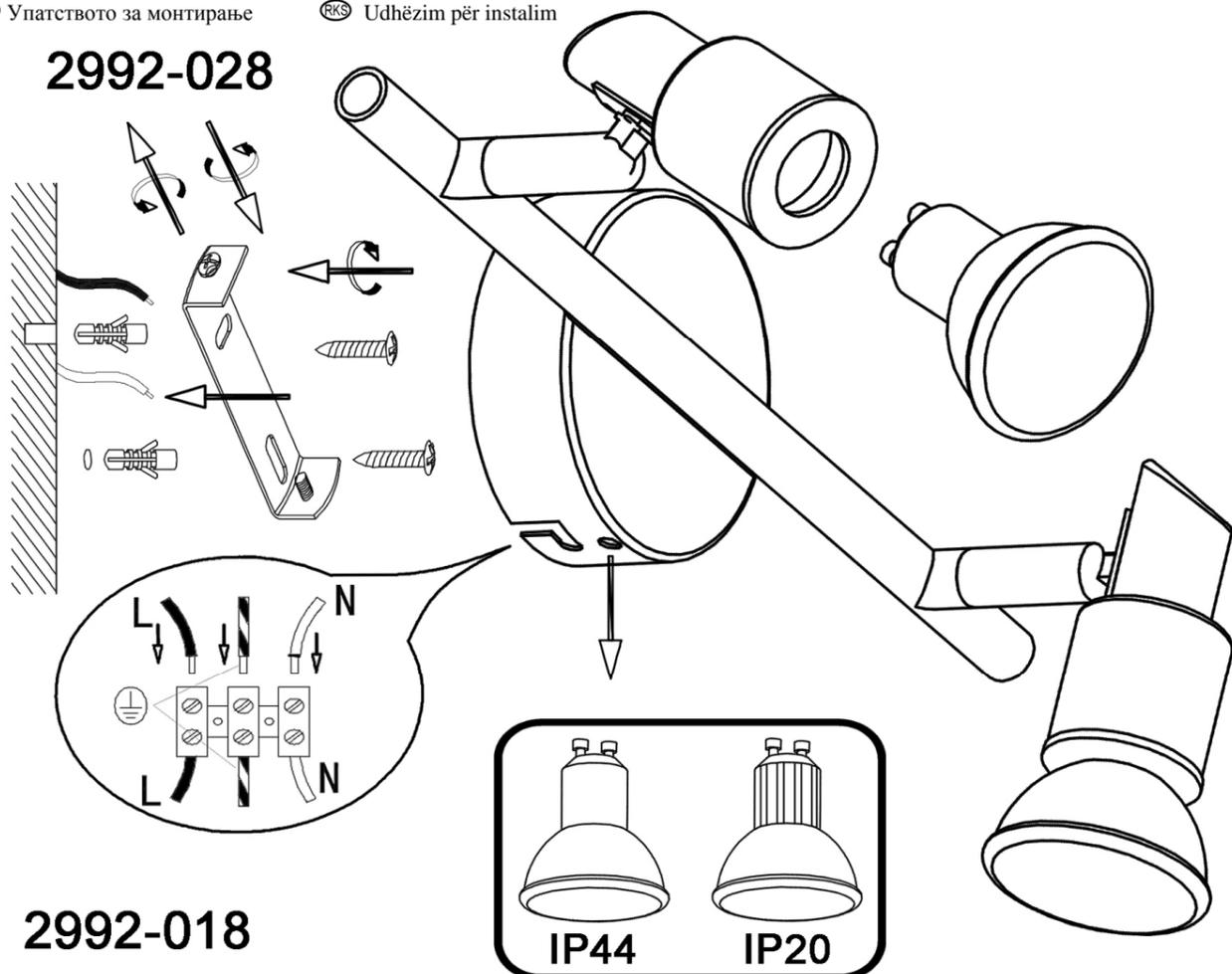


MAL 2992-018_028

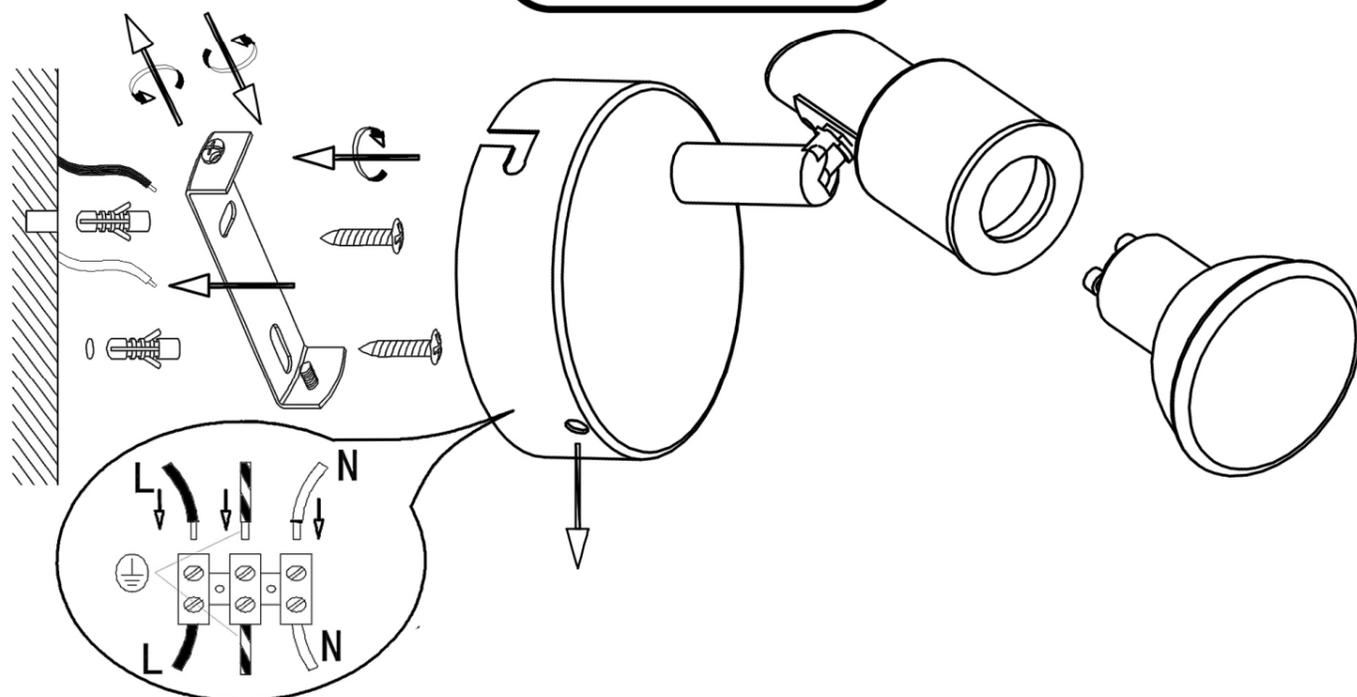


- | | | | |
|----------------------------|-------------------------|----------------------------|----------------------------|
| Ⓧ Montageanleitung | Ⓧ Mounting instructions | Ⓧ Instruction de montage | Ⓧ Istruzioni di montaggio |
| Ⓧ Instrucciones de montaje | Ⓧ Montageanledning | Ⓧ Monteringsinstruktion | Ⓧ Montasjeveiledning |
| Ⓧ Asennusohje | Ⓧ Montageaanwijzing | Ⓧ Instrukcja montażu | Ⓧ ávod k montáži |
| Ⓧ Návod na použitie | Ⓧ Montazno navodilo | Ⓧ Szerelési utasítás | Ⓧ Instrucțiunile de montaj |
| Ⓧ Instruções de montagem | Ⓧ Montaj talimati | Ⓧ Montāžas instrukcija | Ⓧ Ръководство за монтаж |
| Ⓧ Инструкция по монтажу | Ⓧ Συναρμολογήσης | Ⓧ Uputstvo za postavljanje | Ⓧ Uputstvo za montažu |
| Ⓧ Упатството за монтирање | Ⓧ Udhëzim për instalim | | |

2992-028



2992-018



Ⓧ Sicherheitshinweise / Bitte lesen Sie diese Informationen sorgfältig durch, bevor Sie mit der Installation oder Inbetriebnahme dieses Produkts beginnen. Heben Sie diese Gebrauchsanweisung für spätere Zwecke gut auf.

- Die Leuchten dürfen nur von autorisiertem Fachpersonal nach den jeweils geltenden Elektro- Installationsvorschriften installiert werden.
- Der Hersteller übernimmt keine Verantwortung für Verletzungen oder Schäden, die Folge eines unsachgemäßen Gebrauchs der Leuchte sind.
- Die Pflege von Leuchten beschränkt sich auf die Oberflächen. Dabei darf keine Feuchtigkeit in Anschlussräume oder an Netzspannung führende Teile gelangen.
- Achtung! Vor Beginn der Montagearbeiten die Netzleitung spannungsfrei schalten – Sicherungsautomat ausschalten bzw. Sicherung heraus drehen. Schalter auf "AUS".
- Achtung! Vergewissern Sie sich vor dem Bohren der Befestigungslöcher, dass an der Bohrstelle keine Gas-, Wasser- oder Stromleitungen angebohrt oder beschädigt werden können.
- Bei der Montage der Wand- oder Deckenbefestigung ist darauf zu achten, dass das Befestigungsmaterial für den Untergrund geeignet ist und dass dieser entsprechend tragfähig ist. Für eine unsachgemäße Verbindung des Artikels mit dem jeweiligen Untergrund kann seitens des Herstellers keine Haftung übernommen werden.
- Das Symbol der durchgestrichenen Mülltonne auf dem Produkt oder der Verpackung bedeutet, dass dieses Produkt nicht mit dem Hausmüll entsorgt werden darf. Das Produkt muss stattdessen am Ende seiner Lebensdauer zu einer Annahmestelle für das Recycling von elektrischen und elektronischen Geräten gebracht werden. Bitte erfragen Sie diese Stelle bei Ihrer zuständigen kommunalen Verwaltung.
- Schutzklasse I Ⓧ. Diese Leuchte muss mit dem Schutzleiter (grün - gelbe Ader) an der Schutzleiter - Klemme Ⓧ angeschlossen werden.
- Bezeichnung der Anschlussklemmen: L = Phase N = Neutralleiter Ⓧ = Schutzleiter.
- Abdeck- und Endkappen für Netzspannung führende Teile müssen grundsätzlich montiert werden.
- Leuchte nicht auf feuchtem oder leitendem Untergrund montieren.
- Stellen Sie sicher, dass Leitungen bei der Montage nicht beschädigt werden.
- Achtung! Leuchtenteile und Leuchtmittel können während des Betriebs Temperaturen von >60°C erreichen und dürfen daher während des Betriebs nicht berührt werden.
- Das Einstellen und Ausrichten der Leuchte darf nur im abgekühlten Zustand erfolgen.
- Die Leuchte besitzt den Schutzgrad "IP44" und ist ausschließlich für den Einsatz im Innenbereich von privaten Haushalten vorgesehen.
- Die angegebene maximal – Wattzahl jeder Brennstelle darf nicht überschritten werden.
- Bei der Montage der Leuchtmittel ist auf festen Sitz derselben zu achten.
- Defekte Leuchtmittel dürfen nur durch Lampen gleicher Bauart, Leistung und Spannung ersetzt werden.
- Vor dem Wechsel von Leuchtmitteln ist darauf zu achten, dass diese zuerst auskühlen müssen. Achtung! Vorher Netzleitung spannungsfrei schalten. Sicherungsautomat ausschalten bzw. Sicherung herausdrehen.
- Nicht direkt in die Lichtquelle (Leuchtmittel, LED etc.) hineinschauen.
- Farbabweichungen bei LED's verschiedener Chargen sind möglich. Die Lichtfarbe und Leuchtstärke von LED's kann sich auch in Abhängigkeit von der Lebensdauer verändern.
- Das beiliegende Leuchtmittel ist nicht geeignet für Dimmer und elektronische Schalter.

Verehrter Kunde

Sollten sich trotz neuester Fabrikationsmethoden und genauesten Qualitätskontrollen wider Erwarten Mängel herausstellen, wenden Sie sich bitte unter Angabe des Kaufdatums, des Kaufortes und der Artikelnummer des Produktes an folgende kostenlose Hotline: **00800/BRILONER (00800/27456637) Briloner Leuchten / Im Kissen 2 / 59929 Brilon**

Ⓧ Safety directions / Please read this information carefully before installing or using this product. Please keep this user manual for further reference.

- The lamps may only be installed by authorized and qualified technicians according to the valid regulations for electrical installation.
- The manufacturer does not accept any responsibility for injuries or damage resulting from improper use of the light.
- Maintenance of the lights is limited to the surfaces. When doing this, no moisture must come into contact with any areas of the terminal connections or mains voltage control parts.
- Attention! Before starting the installation work, make sure that the mains power line is voltage-free – turn off safety cutout or unscrew the protection fuse. The switch must be "OFF".
- Warning! Before drilling the mounting holes, make sure that no gas, water or electricity pipes and wires can be drilled through or damaged in your chosen mounting location.
- When mounting the wall or ceiling fixture, ensure that the attachment material is suitable for the subsurface and that this surface is capable of carrying the weight of the fixture. The manufacturer is not liable for improper installation of the item on the relevant subsurface.
- The symbol of the crossed-out garbage can on the product or the packaging means that the product must not be disposed with ordinary household waste. At the end of its useful life, the product must be returned to a point of acceptance for the recycling of electric and electronic device. Please ask your local municipality for the point of acceptance.
- Safety class I Ⓧ. This light must be connected to the earthed conductor-terminal with the earthed conductor (green-yellow wire) Ⓧ.
- Description of the supply terminals: L = Phase N = Neutral conductor Ⓧ = Earthed conductor.
- Protective covers and end covers for mains voltage control parts must always be mounted.
- Do not install the light on a damp or conductive subsurface.
- Please make sure that no cables get damaged during the installation work.
- Attention! During operation, lamp parts and illuminants can reach temperatures of more than 60°C. Do not touch during operation!
- The lamp may only be adjusted and positioned after having cooled down.
- The lights have a protection class rating of "IP44" and are solely intended for indoor use only of private households.
- The maximum wattage indicated of each lighting unit must not be exceeded.
- Make sure that illuminants are securely fixed during the installation.
- Faulty illuminants may only be replaced by lamps of the same type, output and voltage.
- Please make sure that illuminants have first cooled down before replacing them. Attention! Switch the mains power line to zero potential and switch-off the circuit breaker and/or remove the fuse before!
- Do not look directly into the light source (illuminant, LED, etc.).
- LED colour deviation when using different chargers may occur. The light colour and luminous strength of the LED's can also change as a result of life span level from the lamp.
- The included illuminant is not suitable for dimmers and electronic switches.

ⓘ Consignes de sécurité / Merci de lire ces informations avec attention avant de commencer avec l’installation ou la mise en marche de ce produit. Conservez ce mode d’emploi pour pouvoir le consulter plus tard en cas de besoin.

- Les lampes doivent être installées par un personnel spécialisé uniquement, en suivant les instructions d’installation électronique en vigueur.
- Le fabricant n’est pas responsable des blessures ou des dommages résultant d’une utilisation incorrecte des lampes.
- Le soin des lampes se limite aux surfaces. Il faut absolument éviter de mettre le secteur de branchements ou la tension du réseau des pièces conductrices en contact avec l’humidité.
- Attention! Avant de commencer les travaux de montage, éteindre la tension du cordon d’alimentation– éteindre le disjoncteur ou dévisser les fusibles. Placer le commutateur sur „OFF“.
- Attention ! Avant le perçage des trous de fixation, assurez-vous qu'il n'y ait aucun dommage causé aux conduites de gaz, d'eau ou électriques à l’endroit du forage.
- Lors de l’installation du montage au mur ou au plafond, veillez à ce que le matériel de fixation soit solide et adapté au sous-sol. Le fabricant décline toute responsabilité en cas de mauvaise connexion de l’article dans le sous-sol
- ⓘ Le symbole du bidon d’ordures rayé sur le produit ou l'empaquetage signifie que le produit ne doit pas être disposé avec le déchet ordinaire de ménage. À la fin de son vie utile, le produit doit être retourné à un point d'acceptation pour la réutilisation des appareils électroniques ou électriques. Veuillez demander votre municipalité locale pour le point d'acceptation.
- Catégorie de protection I ⊕. Cette lampe doit être raccordée avec le câble de protection terre (fil vert – jaune) à la borne du câble de protection terre ⊕.
- Description des bornes serre-fils : L = Phase N = Conducteur neutre ⊕ = Câble de protection terre.
- Les caches et les embouts de finition pour la tension du réseau des pièces conductrices doivent obligatoirement être montés.
- Ne pas monter la lampe sur un support humide ou conducteur.
- Veillez vous assurer que les cordons ne soient pas abîmés pendant le montage.
- Attention! Les parties de la lampe et les parties qui éclairent peuvent atteindre des températures supérieures à 60°C pendant leur fonctionnement, et ne doivent donc pas être touchées pendant leur fonctionnement.
- L’installation et l’orientation de la lampe ne peuvent être faites que si celle-ci a refroidi.
- Le luminaire possède le degré de protection **"IP44"** et est exclusivement réservé à une utilisation dans la partie intérieure de domiciles privés.
- La puissance de l’alimentation maximale donnée de chaque point d’allumage ne doit pas être dépassée.
- Pendant le montage des lampes, veiller à la fixation solide de celles ci.
- Des lampes abîmées ne peuvent être remplacées que par des lampes de même fabrication, de même puissance et de même tension.
- Avant le changement de lampes, veiller à ce que celles-ci refroidissent d’abord. Attention! Avant de toucher au cordon d’alimentation, veuillez éteindre le courant. Eteignez le commutateur ou enlevez le fusible.
- Ne regardez pas directement la source lumineuse (illuminant, LED, etc.).
- Des écarts de couleur dans le cas de LED de différents lots sont possibles. La couleur de lumière et l’intensité lumineuse des LED peuvent également se modifier en fonction de la durée de vie.
- L'illuminant inclus n'est pas approprié aux gradateurs et aux commutateurs électroniques.

Consigli di Sicurezza / Leggere attentamente le presenti informazioni prima di installare o attivare questo prodotto. Conservare le istruzioni per l'uso per l'ulteriore impiego.

- Le luci possono essere installate solo da personale specializzato secondo le vigenti norme di installazione elettrica.
- Il produttore non si assume alcuna responsabilità per danni o incidenti che si dovessero verificare se non vengono rispettate le corrette istruzioni d’uso.
- La manutenzione della lampada si limita alle superfici esterne. Pertanto assicurarsi che non ci sia umidità nei punti di collegamento o nella tensione di rete dei fili di trasmissione.
- Attenzione! Prima di procedere al montaggio, assicurarsi che non vi sia tensione in rete. Disinserire il dispositivo di sicurezza mettendo l’interruttore in posizione „OFF“.
- Attenzione! Prima di procedere a trapanare i fori per il fissaggio, assicurarsi che nell’area da perforare non vi siano condutture di gas, acqua o corrente che potrebbero venire perforate o danneggiate.
- Durante il montaggio su parete o soffitto fare attenzione all’idoneità del materiale di fissaggio al sottofondo e alla solidità di quest’ultimo. Il produttore non può assumersi alcuna responsabilità a seguito di un’applicazione scorretta dell’articolo al sottofondo corrispondente.
- ⓘ Il simbolo del bidone dell'immondizia cancellato applicato sul prodotto o sulla confezione significa che questo prodotto non deve essere smaltito nei rifiuti domestici. Deve essere invece portato ad un punto di raccolta dedito al riciclaggio di apparecchi elettrici ed elettronici. Richiedere l’indirizzo presso l'amministrazione comunale competente.
- Classe di sicurezza I ⊕. Questa lampada deve essere collegata al cavo di presa a terra (filo verde-giallo) tramite un morsetto ⊕ di bloccaggio.
- Denominazione dei morsetti di collegamento: L = Fase N = Neutro ⊕ = Terra
- E’ indispensabile applicare le coperture per i fili di trasmissione della tensione di rete.
- La lampada non deve essere installata in zone umide o in condutture semiinterrate.
- Assicurarsi che i cavi non vengano danneggiati in fase di installazione.
- Attenzione! I pezzi delle lampade e i dispositivi d’illuminazione possono raggiungere temperature superiori a 60°C durante il funzionamento, per cui non devono essere toccati.
- L’installazione e la regolazione delle luci possono essere fatte solo in stato di raffreddamento.
- La lampada dispone di un grado di protezione **“IP44“** ed è pensata esclusivamente per interni e per l’uso privato.
- Non superare mai i valori massimi del numero di Watt di ogni presa di corrente.
- All’installazione fissare saldamente il dispositivo di illuminazione.
- Dispositivi difettosi di illuminazione possono essere sostituiti solo con lampade dello stesso tipo di uguale potenza e tensione.
- Quando si sostituisce la lampada, assicurarsi che si sia ben raffreddata. Attenzione! Staccare dapprima la linea di corrente. Disattivare l’interruttore automatico, ovvero svitare il fusibile.
- Non guardare mai direttamente nella sorgente luminosa (lampadine, LED eccetera etc.).
- Sono possibili differenze di colore nel caso in cui le cariche dei LED siano differenti. Il colore luminoso dei LED può anche differire a seconda della durata in servizio.
- La lampadina acclusa è adatta per dimmer e interruttori elettronici.

Advertencias de seguridad / Por favor lea atentamente esta información antes de comenzar con la instalación o la puesta en marcha de este producto. Guarde las instrucciones.

- Las lámparas sólo pueden ser instaladas por personal especializado autorizado, y siguiendo las indicaciones de instalación vigentes.
- El fabricante no asume ninguna responsabilidad por heridas o daños materiales ocurridos como consecuencia de un uso inadecuado de las luces.
- Para el cuidado de las luces sólo deben limpiarse las superficies externas. No deben quedar restas de humedad en las cajas de conexiones o las piezas conductoras de corriente.
- ¡Atención! Antes de iniciar los trabajos de montaje, desconecte la alimentación de corriente – Desconecte el cortacircuito automático o haga girar el seguro. Ponga el interruptor en “AUS”.
- ¡Atención! Antes de realizar el agujero de sujeción, asegúrese de que el punto de perforación no atraviese o dañe ningún conducto de gas, de agua o toma de corriente.
- Para montar la fijación de pared o techo hay que tener en cuenta que el material de fijación sea el adecuado para el fondo y que este sea resistente. El fabricante no asumirá ninguna responsabilidad en caso de efectuarse una fijación inadecuada del artículo con el fondo correspondiente.

- ⓘ El símbolo con el cubo de basura tachada sobre el producto o sobre el embalaje significa que no debe ser desechado con la basura doméstica. Por el contrario, el producto debe ser llevado a una oficina de registro para el reciclaje de aparatos eléctricos o electrónicos al final de su tiempo de duración. Por favor, infórmase con su administración municipal donde se encuentra una oficina de registro.
- Clase de protección I ⊕. Esta lámpara debe conectarse con el conductor de protección (hilo verde - amarillo) en el borne del conductor de protección ⊕.
- Identificación de los bornes de conexión: L = fase N = conductor neutro ⊕ = conductor de protección.
- Las tapas de cobertura y terminación para las piezas con conducción eléctrica deben montarse incondicionalmente.
- No montar la lámpara en zonas subterráneas húmedas o conductivas.
- Asegúrese de que las líneas no resulten dañadas durante el montaje.
- ¡Atención! Los componentes de la lámpara y la bombilla pueden alcanzar temperaturas de > 60°C. Por eso no se pueden tocar mientras esté encendida.
- Sólo se puede regular y colocar la lámpara cuando está fría.
- La lámpara posee el grado de protección **“IP44“** y está destinada exclusivamente al uso doméstico en el interior.
- No debe excederse el número máximo de vatios de cada punto de radiación.
- Al montar la bombilla debe comprobarse que quede firmemente asentada.
- Las bombillas defectuosas sólo deben sustituirse por bombillas del mismo diseño, potencia y tensión.
- Antes de cambiar bombillas es preciso esperar un tiempo hasta que se enfríen. Atención! Desactivar la línea de alimentación. Desconectar el fusible automático o quitar el fusible.
- No mire jamás directamente en la fuente de la luz (alumbrantes, LED etc.).
- Pueden darse desviaciones de color en LEDs procedentes de diferentes lotes de fabricación. El color y la luminosidad de los LEDs pueden variar también en función de su vida.
- El medio luminoso adjunto no es apto para reductores de luz ni para interruptores electrónicos.

Sikkerhedshenvisninger / Vær venlig at læse de følgende informationer nøje, før du starter med installationen eller idriftsættelsen af dette produkt. Denne driftsvejledning skal opbevares, så du kan bruge den på et senere tidspunkt.

- Lygterne skal monteres af autoriseret fagpersonale i henhold til de gældende installationsforskrifter for elektronik.
- Producenten overtager ikke ansvar for kvæstelser eller beskadigelser, som følger ud af uhensigtsmæssig brug af lygten.
- Vedligeholdelse af lygterne begrænses på overfladerne. Herved må der ikke komme fugt i tilslutningernes område, eller ved dele, som fører strøm.
- Giv agt! Før monteringen påbegyndes skal strømmen frakobles - sikringsautomat frakobles hhv. sikringen drejes ud. Kontakt på "OFF".
- OBS! Sørg inden boringen af fastgørelse hullerne for, at der ikke kan påbores eller beskadiges gas- vand-, eller strømledninger på borestedet.
- I forbindelse med montagen af væg- eller loftfastgørelsen, så skal man være opmærksom på, at fastgørelsesmaterialet til undergrunden er egnet og at denne tilsvarende kan bære. I forbindelse med artiklens uhensigtsmæssige forbindelse med den enkelte undergrund, kan der fra producentens side ikke overtages nogen garanti.
- ⓘ Symbolet (skraldespand med streg over) på produktet eller emballagen betyder, at produktet ikke må deponeres sammen med husholdningsaffald. Produktet skal bringes til en genbrugsstation, som er autoriseret til recycling af elektriske apparater. Spørg din kommune efter den nærmeste genbrugsstation.
- Beskyttelsesklasse I ⊕. Denne lygte skal tilsluttes med jordledningen (grøn - gule årer) til jordledningens klemme ⊕.
- Tilslutningsklemmernes betegnelse: L = fase N = nulleder ⊕ = jordledning.
- Skærm- og endekapper til dele, som leder strøm, skal altid monteres.
- Lygten må ikke monteres på fugtig eller ledende undergrund.
- Giv agt på, at ledningerne ikke beskadiges ved monteringen.
- Lygtens dele kan ved brug opnå en temperatur på optil > 60°C og må derfor ikke berøres mens de er i brug.
- Lygterne må kun indstilles og justeres, efter at den er kølet ned.
- Lampen har kapslingsklasse **“IP44“** og er udelukkende beregnet til anvendelse inden døre i private husholdninger.
- Den nævnte maksimale Watt-værdi for hver lyskilde må ikke overskrides.
- Ved montering af lyskilder, skal disse kontrolleres på, om de sidder fast.
- Defekte lyskilder må kun erstattes af pærer som er af samme konstruktionstype og som har samme effekt og spænding.
- Før skift af lyskilder skal der tages hensyn til, at disse har afkølet sig før de erstattes. GIV AGT! Strømledningen skal være spændingsløs. Sikring kobles fra, hhv. sikring drejes ud.
- Se aldrig direkte ind i lyskilden (lyspære, LED, etc.)
- Der kan forekomme afvigelser ved LED fra forskellige leveringer. LED-lysets farve og intensitet kan også ændre sig alt efter dens levetid.
- Den leverede lyskilde er ikke egnet til brug med lysdæmpere eller elektroniske kontakter.

Säkerhetsföreskrifter / Var god och läs den här informationen noggrant innan du börjar med att installera den här produkten eller ta den i drift. Förvara den här bruksanvisningen för senare ändamål.

- Lyktorna får enbart installeras av auktoriserade specialister enligt de gällande föreskrifterna för elinstallationer.
- Tillverkaren har inget ansvar för skador, som uppstått när belysningen använts på ett icke fackmässigt sätt.
- Skötseln av belysning inskränker sig till utsidorna. Ingen fukt får då komma in där anslutningarna finns eller till delar, som leder till nätspänningen.
- Observera! Stäng av strömmen på hela nätet före monteringsarbetet - koppla bort säkringarna resp. skruva ur säkringen. Ställ kontakten på "AV".
- OBS! Innan du borrar fästhålen måste du förvissa dig om, att det inte finns några gas-, vatten- eller elledningar som kan skadas där du borrar.
- Vid montering av vägg- eller takfästet måste du se till, att monteringsmaterialet är lämpligt för underlaget och att detta har motsvarande bärkraft. Tillverkaren ansvarar inte för en icke fackmässig koppling av artikeln med resp. underlag.
- ⓘ Symbolen med den överstreckade soptunnan på produkten eller förpackningen betyder att denna produkt inte får hanteras med hushållsavfallet. Produkten behöver istället efter livslängdens slut tas till en uppsamlingsstation där elektriska och elektroniska apparater återvinns. Adressen får du hos din kommunalförvaltning.
- Skyddsklass I ⊕. Denna belysning måste anslutas till klämman ⊕ med skyddsledare (grön - gula ledare)
- Anslutningsklämmornas beteckning L = Fas N = Neutralledare ⊕ = Skyddsledare
- Täck- och ändkåpa för ledande delar för nätspänning måste principiellt monteras.
- Montera inte belysningen på fuktigt eller ledande underlag.
- Se noga till att ledningarna inte skadas vid monteringen.
- Varning! Lyktdelar och belysningsmedel kan få temperaturer av >60°C under driften och får därför ej röras under driften.
- Inställning och riktande av lyktan får enbart ske när denna är kall.
- Lampan är försedd med skyddsgraden **“IP44“** och är endast avsedd för användning inomhus i privata hushåll.
- Lampans angivna max-watt-tal får ej överskridas.
- Var noga med att lampan sitter stadigt när den monteras.
- Skadade lampor får endast bytas mot lampor av samma slag och med samma styrka och spänning.
- Var noga med att låta lampan svalna innan den byts ut. OBS! Gör först nätledningen spänningsfri. Koppla av säkringsautomaten eller vrid ur säkringen.
- Titta inte direkt in ljuskällan (belysningsmedel, LED mm.).
- Färgavvikelser på lysdioder från olika partier är möjliga. Lysdioders färg och ljusstyrka kan även förändras beroende på livslängden.
- Det befogade belysningsmedlet passar inte för dimrar och elektroniska strömbrytare.

ⓘ Sikkerhetsmerknader / Vennligst les denne informasjon meget nøye før De installerer eller tar dette produktet i bruk. Ta godt vare på denne bruksanvisningen for senere bruk.

- Lampene må kun installeres av autorisert fagfolk etter de aktuelle forskriftene for installasjon av elektriske apparater.
- Produsenten overtar inset ansvar for materiell- eller personskader som måtte oppstå som følge av feil bruk av lampen.
- Kun overflatene til lampene trenger pleie. Under pleien får fuktighet ikke trenge inn i tilkoplingsrom eller ledende deler som fører nettspenning.
- Obs! Før montering påbegynnes må strømforsyningen koples spenningsfritt – slå av sikringsautomaten hhv. skru ut sikringen. Still bryteren på ”AV”.
- Advarsel! Før du borer festehullene må du sjekke at hullene ikke kan komme borti eller perforere gass-, vann- eller strømledninger.
- Ved montering av vegg- og takfeste må du passe på at festematerialet er egnet for underlaget og at underlaget har tilstrekkelig bæreevne. Ved feil festing av produktet til underlaget fraskriver produsenten seg alt ansvar.
- ⓘ Symbolet med en gjennomstrøket søppelbøtte på produktet eller emballasjen betyr at dette produktet ikke kan kastes sammen med husholdningsavfallet. I stedet må produktet, når det er utbrukt, leveres til et mottak for resirkulering av elektriske og elektroniske apparater. Vennligst spør i din kommune etter nærmeste miljøstasjon.
- Verneklasse I ⊕. Denne lampen må koples med jordledningen (grønn - gul leder) på jordledningsklemmen ⊕.
- Betegnelse til tilkoplingsklemmene: L = fase N = nøytral ledning ⊕ = jordledning.
- Prinsipielt skal det monteres dekk- og endehetter til ledende deler som fører nettspenning.
- Lampen må ikke installeres på fuktig eller ledende underlag.
- Sørg for at ledningene ikke skades ved monteringen.
- Obs! Ved bruk kan lampedeler og lyselementer oppnå en temperatur på >60°C. Disse må derfor ikkebe røres mens de er i bruk.
- Instillingen og justeringen av lampen må kun gjøres når lampen er kald.
- Lampen er i beskyttelsesklassen “**IP44**“ og er utelukkende ment for bruk innendørs i private husholdninger.
- Den maksimale vattstyrken som er angitt for hvert lyspunkt får ikke overskrides.
- Ved montering av lyspæren må det sørges for at den sitter fast.
- Defekte lyspærer får kun erstattes med lyspærer av samme type, ytelse og spenning.
- Vær oppmerksom på at lyspærer må kjøles ned før de skiftes ut. Obs! Nettledningen må først kobles fra nettet. Slå av sikringsautomaten eller skru ut sikringen.
- Ikke se rett inn i lyskilden (belysningsmiddel, LED etc.).
- Det er muligheter for fargeavvik hos LED-lys av ulik farge. Lysfargen og lysstyrken hos LED-lys kan også forandre seg avhengig av levetiden.
- Det vedlagte lyselementet er ikke egnet for dimmer og elektroniske brytere.

ⓘ Turvaohjeet / Lue nämä tiedot huolellisesti ennen kuin aloitat tämän tuotteen asennuksen tai käyttöönoton. Säilytä tämä käyttöohje huolellisesti myöhempää käyttöä varten.

- Vain valtuutetut ammattihenkilöt saavat asentaa lamput kulloistenkin voimassa olevien sähköasennusmääräysten mukaan.
- Valmistaja ei vastaa loukkaantumisista eikä vahingoista, jotka ovat seurausta valaisimen epäasiallisesta käytöstä.
- Valaisimien hoito rajoittuu pintoihin. Tällöin kosteutta ei saa päästää liitäntätiloihin tai verkkojännitteen johtaviin osiin.
- Huomio! Ennen asennustöiden aloittamista verkkojohto on kytkettävä jännitteettömäksi - kytke sulakeautomaatti pois päältä tai kierrä sulake ulos. Aseta kytkin asentoon “POIS”.
- Huomio! Varmista ennen reikien poraamista, että porauskohdassa ei ole kaasu-, vesi- tai sähköjohtoja, jotka voisivat vaurioitua porauksesta.
- Seinään tai kattoon asennettaassa tulee huomioida, että kiinnitysmateriaali soveltuu kiinnityspintaan ja että se kestää kiinnityksen. Valmistaja ei ota vastuuta tuotteen virheellisestä kiinnityksestä valittuun pintaan.
- ⓘ Yliviivatun roskakorin symboli tuotteen tai pakkauksen päällä merkitsee, että tätä tuotetta ei saa hävittää yhdessä talousjätteen kanssa. Sen sijaan tuote on toimitettava käyttökänsä loputtua sähkö- tai elektronisille laitteille tarkoitettuun kierrätyksen keräilypisteeseen. Tiedustele paikkaa asianomaiselta kunnan viranomaiselta.
- Suojaluokka I ⊕. Tämä valaisin on liitettävä maadoitusjohtimella (vihreä-keltainen johdin) maadoitusjohtimen liittimeen ⊕.
- Liittimien nimet: L = vaihe N = nollajohdin ⊕ = maadoitusjohdin.
- Verkkojännitettä johtavien osien peite- ja päätelevyt tulee aina asentaa.
- Älä asenna valaisinta kostean tai johtavan pohjan päälle.
- Kiinnitä huomiota siihen, etteivät johdot vaurioidu asennuksessa.
- Huomio! Lampun osien ja valaistusvälineiden käyttölämpötila saattaa nousta >60°C:een, tästä syystä niitä ei saa koskea käytön aikana.
- Lamppua saa säätää ja kohdistaa vain kun se on jäähtynyt.
- Valaisimeen on merkitty suojausluokka “**IP44**“ ja se on tarkoitettu käytettäväksi ainoastaan sisätiloissa yksityistalouksissa.
- Kulloisenkin polttopaikan ilmoitettua wattien maksimiarvo ei saada ylittää.
- Valaistusvälineiden asennuksessa on huolehdittava kiinnityksen pitävyydestä.
- Vialliset valaistusvälineet saa korvata vain lampuilla, joiden rakenne, teho ja jännite on samanlainen.
- Ennen valaistusvälineiden vaihtoa on otettava huomioon, että valaistusvälineiden on annettava jäähtyä. Huomio! Kytke ensin verkkojohto jännitteettömäksi. Kytke sulakeautomaatti pois päältä tai kierrä sulake ulos.
- Älä katso suoraan valolähteeseen (valaistusväline, LED jne.).
- LEDien värit saattavat hieman poiketa toisistaan erästä riippuen. LEDin valonvärin ja -voimakkuuden muutokset ovat riippuvaisia myös sen käyttööistä.
- Mukaan liitetty valaistusväline ei sovellu käytettäväksi himmentimien tai elektronisten kytkimien kanssa.

ⓘ Veiligheidsaanwijzingen / Leest u alstublieft deze informatie zorgvuldig door, alvorens u met de installatie of ingebruikneming van dit produkt begint. Bewaart U deze gebruiksaanwijzing voor een later gebruik goed.

- De lampen mogen alleen door geautoriseerd geschoold personeel naar de telkens geldende elektro-installatievoorschriften worden geïnstalleerd.
- De producent neemt geen verantwoording voor verwondingen of schade, die het gevolg van een ondeskundig gebruik van de lanp zijn, op zich.
- Het onderhoud van lampen is tot de oppervlakken beperkt. Daarbij mag geen vochtigheid in aansluitingsruimtes of aan netspanning voerende delen geraken.
- Opgelet! Voor het begin van de montagewerzaamheden de netleiding spanningsvrij schakelen – contactverbreker uitschakelen resp. zekering eruit draaien. Schakelaar op “UIT”.
- Waarschuwing! Controleer voor het boren van de bevestigingsgaten dat op de boorplek geen gas-, water- of stroomleidingen worden aangeboord of beschadigd kunnen raken.
- Tijdens de montage van de wand- of plafondbevestiging dient u erop te letten, dat het bevestigingsmateriaal geschikt is voor de ondergrond en dat de ondergrond een dienovereenkomstige draagkracht bezit. De fabrikant is niet aansprakelijk voor een ondeskundige verbinding van het artikel met de desbetreffende ondergrond.
- ⓘ Het symbool van de doorgestreepte vuilniston op het product of de verpakking betekent, dat dit product niet met het huisvuil mag afgevoerd worden. Dit product moet daarom op het einde van de levensduur naar een depot voor recycling van elektrische en electronischen apparaten gebracht worden. A.U.B aan de bevoegde gemeentelijke administratie vragen waar het depot zich bevinden kan.
- Beschermklasse I ⊕. Deze lamp moet met de beschermleider (groen - gele ader) aan de beschermleiderklem ⊕ worden aangesloten.
- Aanduiding van de aansluitklemmen: L = Fase N = Neutraalgeleider ⊕ = Beschermleider.
- Afdek- en eindkappen voor netspanning voerende delen moeten principieel worden gemonteerd.
- Lamp niet op een vochtige of leidende ondergrond monteren.
- Zorgt U ervoor, dat leidingen gedurende de montage niet worden beschadigd.
- Opgelet! Lampdelen en lampen kunnen gedurende het bedrijf temperaturen van >60°C bereiken en mogen daarom gedurende het bedrijf niet worden aangeraakt.

- Het instellen en richten van de lamp mag slechts in afgekoelde toestand gebeuren.
- De lamp heeft beschermingsklasse “**IP44**“ en is uitsluitend bedoeld voor het gebruik binnenshuis in privéhuishoudens.
- Het aangegeven maximum wattaanal van ieder aansluitcontact mag niet worden overschreden.
- Bij de montage van de lampen moet op een vaste zit van deze worden gelet.
- Defecte lampen mogen alleen door lampen van dezelfde type, vermogen en spanning worden vervangen.
- Voor het wisselen van lampen moet men erop letten, dat deze eerst moeten afkoelen. Opgepast! Vooraf voedingsleiding spanningsvrij schakelen. Contactverbreker uitschakelen resp. zekering uitschroeven.
- Niet direct in de lichtbron (lichtmiddel, LED enz.) kijken.
- Kleurafwijkingen zijn bij LEDs van een verschillende charge mogelijk. De lichtkleur en de lichtsterkte van LEDs kan ook afhankelijk van de levensduur veranderen.
- Het bijgevoegde licht is niet geschikt voor dimmers en elektronische schakelaars.

ⓘ Bezpieczeństwo podczas montażu i eksploatacji / Przed instalacją lub uruchomieniem produktu proszę przeczytać dokładnie poniższe informacje. Instrukcję należy przechowywać do późniejszego wykorzystania.

- Oprawy oświetleniowe mogą instalować tylko specjaliści z odpowiednimi uprawnieniami, stosując się do aktualnie obowiązujących przepisów dotyczących wykonywania instalacji elektrycznych.
- Producent nie ponosi odpowiedzialności za zranienia lub uszkodzenia będące skutkiem niewłaściwego posługiwania się światłówką.
- Konserwacja światłówek ogranicza się do ich powierzchni. Podczas konserwacji do przestrzeni, w której znajdują się przewody, ani do elementów będących pod napięciem nie może przedostać się żadna wilgoć.
- Uwaga! Przed rozpoczęciem prac montażowych należy wyłączyć przewód sieciowy, skrzynkę bezpiecznikową lub wykręcić bezpieczniki. Wylłącznik powinien być ustawiony na "aut" ("AUS"/"OFF").
- Uwaga! Przed wywierceniem otworów do zamocowania należy upewnić się, że w miejscu wiercenia nie można przebić lub uszkodzić rur z gazem i wodą lub przewodów elektroenergetycznych.
- Przy montażu zamocowania ściennego lub sufitowego należy zwrócić uwagę, aby materiał mocujący był przeznaczony do i odpowiednio nośny. Za nieodpowiednie połączenie artykułu z danym podłożem producent ze swojej strony nie może przejąć odpowiedzialności.
- ⓘ Symbol przekreślonego pojemnika na śmieci na produkcie czy opakowaniu oznacza, że nie wolno tego produktu usuwać razem z odpadami z gospodarstwa domowego. Zamiast tego należy po zakończeniu użytkowania oddać produkt do punktu recyklingu sprzętu elektrycznego i elektronicznego. Informacji o takim punkcie należy zasięgnąć we właściwym zarządzie gospodarki komunalnej.
- Klasa ochrony I ⊕. Ta lampa musi być połączona przewodem ochronnym (zielono -żółta żyłka) do zacisku przewodu ochronnego.
- Oznaczenie zacisków przyłączeniowych: L = faza, N = przewód neutralny, ⊕ = przewód ochronny.
- Należy zamontować pokrywy na elementy będące pod napięciem.
- Nie należy montować lampy na wilgotnym podłożu, ani też na podłożu przewodzącym elektryczność.
- Należy się upewnić, że przewody nie zostały uszkodzone podczas montażu.
- Uwaga! Elementy konstrukcji oprawy oświetleniowej oraz elementy świecące mogą w czasie eksploatacji osiągać temperaturę przekraczającą 60°C i dlatego nie wolno ich wtedy dotykać.
- Regulacji i zmian ustawienia oprawy oświetleniowej można dokonywać dopiero po jej ostygnięciu.
- Lampa posiada stopień ochrony “**IP44**“ i jest przeznaczona wyłączanie do zastosowania w pomieszczeniach w prywatnych domach.
- Nie można przekroczyć podanej maksymalnej liczby watów każdej lampy.
- Podczas montażu światłówek należy zwrócić uwagę na ich mocne osadzenie.
- Wadliwe światłówki mogą być wymienione jedynie na lampy o takiej samej budowie, mocy i napięciu.
- Przed wymianą światłówek należy zwrócić uwagę na to, że muszą być one najpierw ochłodzone. Uwaga! Przed podłączeniem lampy należy wyłączyć zasilanie . Wyłączyć bezpieczniki, ewentualnie wykręcić je.
- Nie kierować wzroku bezpośrednio na źródło światła (żarówka, dioda LED itp.).
- Mozliwe są różnice w kolorach diod LED różnych szarż. Kolor światła i siła świetlna diod LED może się zmieniać również w związku z żywotnością.
- Dostarczony typ oświetlenia nie nadaje się do stosowania z regulatorem światła i przełącznikami elektronicznymi.

ⓘ Bezpečnostní pokyny / Přečtěte si, prosím, pozorně tyto informace, dříve než začnete s instalací nebo s uvedením do provozu. Uchovejte tyto pokyny k obsluze pro pozdější reference.

- Svítlidla smí instalovat jen autorizovaný odborný personál dle příslušných elektroinstalačních předpisů.
- Výrobce neodpovídá za zranění či škody, které vzniknout důsledkem neodborného používání svítidel.
- Údržba svítidel je omezena jen na povrchy. Přitom se do okolí míst připojení nebo k součástíem pod napětím nesmí dostat vlhkost.
- Pozor! Před zahájením montáže vypněte síťové vedení – vypněte jistič pojistek popř. vyšroubujte pojistku. Spínač uveďte do polohy „VYP“.
- Pozor! Před vrtáním otvorů se přesvědčte, že se v těchto místech nenachází plynové nebo vodovodní trubky ani vedení elektrického proudu.
- Při montáži na stěnu nebo strop dbejte na použití vhodného přípevňovacího materiálu, který zaručuje potřebnou nosnost. Výrobce neručí za škody způsobené neodborným připevněním artiklu na použitý podklad.
- ⓘ Symbol přeškrtnuté nádoby na odpadky na výrobku nebo na obalu znamená, že výrobek se nesmí likvidovat v odpadu z domácnosti. Tento výrobek je místo toho třeba na konci jeho životnosti předat sběrně pro recyklaci elektrických a elektronických přístrojů. Zjistěte si prosím tuto sběrnú dotazem u své příslušné místní samosprávy.
- Třída ochrany: I ⊕. Toto svítidlo musí být připojeno pomocí ochranného vodiče (zelenožlutá žíla) na svorku ochranného vodiče ⊕.
- Označení připojovacích svorek: L = fáze N = neutrální vodič ⊕ = ochranný vodič.
- Na součásti pod napětím je nutno vždy namontovat ochranné a koncové krytky.
- Nemontujte svítidlo na vlhký nebo vodivý podklad.
- Dbejte na to, aby se vedení při montáži nepoškodila.
- Pozor! Díly svítidla mohou během provozu dosáhnout teplot >60°C, a proto je zakázáno se jich během provozu dotýkat.
- Nastavení a vyrovnání svítidla se smí provádět jen tehdy, až svítidlo vychladne.
- Světlo má stupeň ochrany “**IP44**“ a je určené jen pro privátní použití v domácnosti a ve vnitřních prostorech.
- Uváděný maximální počet wattů každého místa připojení nesmí být překročen.
- Při montáži svítidel dbejte na jejich pevné uchycení.
- Vadná svítidla je nutno nahradit jen svítidly stejné konstrukce, se stejným výkonem a napětím.
- Před výměnou svítidel je třeba dbát na to, aby nejprve vychladla. Pozor! Nejprve připojte síťové vedení s vypnutým napětím. Vypněte jistič nebo vytáhněte pojistky.
- Nedívat se přímo na zdroj světla (osvětlovací prostředky, světelné diody atd.).
- Odchylky barev LED různých šarží jsou možné. Barva světla a intenzita LED se může změnit v závislosti na délce životnosti.
- Příložený osvětlovací prostředek není vhodný pro „dimmery“ a elektronické vypínače.

☞ Bezečnostné pokyny / Prečítajte si, prosím, starostlivo tieto informácie, pred tým než začnete s inštaláciou alebo s uvedením do prevádzky. Uchovajte tieto pokyny k obsluhu pre neskoršie referencie.

- Lampy smú byť inštalované len schválenými odborníkmi podľa práve teraz platných elektroinštalačných predpisov.
- Výrobca nie je zodpovedný za poranenia či škody, ktoré vzniknú dôsledkom neodborného používania svietidiel.
- Údržba svietidiel je obmedzená len na ich povrchy. Do okolia miest pripojenia či k súčastiam pod napätím sa pritom nesmie dostať vlhkosť.
- Pozor! Pred začatím montáže vypnite sieťové vedenie - vypnite istič poistiek prípadne vyskrutkujte poistku. Spínač nastavte na „VYP“.
- Upozornenie! Skôr ako začnete vrtať upevňovacie otvory, sa uistite, či v mieste vrtania nenavítate alebo nepoškodíte plynové, vodovodné alebo elektrické vedenia.
- Pri montáži na stenu alebo na strop dbajte na to, aby bol upevňovací materiál vhodný pred daný podklad, a aby mal primeranú nosnosť. Výrobca neručí za neodborné spojenie produktu s príslušným podkladom.
- ☞ Symbol prečiarknutej nádoby na odpad na výrobku alebo na obalu znamená, že výrobok sa nesmie likvidovať v odpadu z domácnosti. Tento výrobok treba namiesto toho na konci jeho životnosti predať zberni pre recykláciu elektrických a elektronických prístrojov. Zistite si prosím túto zberňu dotazom u svojej príslušnej miestnej samosprávy.
- Trieda ochrany I ⊕. Toto svietidlo musí byť pripojené ochranným vodičom (zeleno-žltá žila) na svorku ochranného vodiča ⊕.
- Označenie pripojovacích svoriek: L = fáza N = neutrálny vodič ⊕ = ochranný vodič.
- Na súčasti pod sieťovým napätím musia byť vždy namontované ochranné a koncové krytky.
- Svietidlo nemontujte na vlhký či vodivý podklad.
- Zaistite, aby pri montáži nedošlo k poškodeniu vedenia.
- Pozor! Časti svietidiel a žiarovky môžu v prevádzke dosahovať teplotu >60°C a preto sa ich v prevádzke nemožno dotýkať.
- Nastavovanie v vyrovnávanie svietidiel je dovolené len vo vychladnutom stave.
- Svietidlo je vybavené stupňom ochrany **“IP44“** a je určené výlučne na použitie v interiéroch súkromných domácností.
- Uvedený maximálny počet wattov každého miesta pripojenia sa nesmie prekročiť.
- Svietidlá musia byť pevne uchytené.
- Vadné svietidlá je možné vymeniť len za lampu s rovnakou konštrukciou, príkonom a napätím.
- Pred výmenou svietidiel je nutné dbať na to, aby najprv vychladli. Pozor! Najprv pripojte sieťové vedenie s vypnutým napätím. Vypnite istič alebo vytiahnite poistky.
- Nepozerať priamo na zdroj svetla (osvetlovacie prostriedky, svetelné diódy atd.).
- Rôzne šarže LED diód môžu vykazovať farebné odchýlky. Farba a intenzita svetla LED diód sa môže zmeniť aj v závislosti od ich doby životnosti.
- Priložený osvetľovací prostriedok nie je vhodný pre „dimmy“ a elektronické vypínače.

Navodila glede varnosti

☞ Navodila glede varnosti / Pred instalacijo ali uporabo tega izdelka skrbno preberite te informacije. Navodila za uporabo skrbno shranite, lahko jih boste potrebovali kdaj kasneje.

- Svetilke lahko v skladu s trenutno veljavnimi predpisi za električne instalacije instalirajo le pooblaščeni strokovnjaki.
- Proizvajalec ne prevzame nikarkršne odgovornosti za poškodbe ali škode, ki so posledica nestrokovne uporabe svetila.
- Nega svetil je omejena na površine. Pri tem ne sme priti vlaga v priključitvene prostore ali na dele, ki so pod omrežno napetostjo.
- Pozor! Pred začetkom montaže je potrebno odklopiti omrežje z napetosti – izklopiti instalacijski odklopnik oziroma odviti varovalko. Stikalo postaviti na "izklop" ("AUS"/ "OFF").
- Pozor! Preden začnete vrtati odprtine za pritrdilne odprtine, se prepričajte, da na mestu vrtanja ni plinske, električne napeljave, vodovodne cevi, ki bi jo lahko prevrtali ali poškodovali.
- Pri pritrditvi na steno ali strop pazite na to, da bo pritrdilni material primeren za podlago in da bo imel ustrezno nosilnost. Za nestrokovno pritrditev izdelka na podlago proizvajalec ne more prevzeti odgovornosti.
- ☞ Simbol prekrižanega smetnjaka na izdelku ali embalaži pomeni, da se tega izdelka ne sme odstraniti s hišnimi odpadki. Namesto tega je potrebno izdelek na koncu njegove življenjske dobe odnesti v sprejemni center za recikliranje električnih in elektronskih naprav. O takšnem centru se pozanimajte pri vaši pristojni komunalni upravi.
- Varnostni razred I ⊕. To svetilo mora biti z zaščitnim prevodnikom (zelo – rumena žica) priključeno na zaščitni prevodnik – oprijamalko ⊕.
- Opis priključne oprijemalke: L = stopnja N = nevtralni prevodnik ⊕ = zaščitni prevodnik.
- Zaščitni in končni pokrovi za dele, ki prevajajo omrežno napetost, morajo biti v načelu montirani.
- Svetila se ne sme nomtirati na vlažno ali prevodno podlago.
- Zagotoviti je potrebno, da se kabli pri montaži ne poškodujejo.
- Pozor! Deli svetilke in žarnice se lahko med delovanjem segrejejo na >60°C, zato se jih med delovanjem ne sme dotikati.
- Svetilko je dovoljeno nastavljati in premikati le, ko se ohladi.
- Svetilka ima zaščitno stopnjo **“IP44“** in je predvidena za osebno uporabo v notranjih prostorih.
- Navedene maksimalne vrednosti vsakega porabnika v Watt-ih se ne sme prekoračiti.
- Pri montaži svetilnih sredstev je potrebno paziti na njegovo stabilno nameščenost.
- Poškodovana svetilna sredstva se smejo nadomestiti le z žarnicami enake izdelave, moči in napetosti.
- Pred zamenjavo svetilnih sredstev je potrebno paziti na to, da se morajo le-ta najprej ohladiti. Pozor! Pred začetkom izklopite dovod električnega toka! Izklopite stikalo varovalke oz. varovalko odvijte!
- Ne glejte direktno v vir svetlobe (v žarnico, LED itn.).
- Razlike v barvnih otenkih LED žarnic so mogoče. Do razlike v barvi svetlobe in jakosti svetlobe LED žarnic se lahko spreminjajo s starostjo naprave.
- Priloženo svetilo ni primerno za dimmer-je (regulator svetlosti) in elektronska stikala.

Biztonsági előírások

☞ Biztonsági előírások / Kérjük olvassa át alaposan ezeket az információkat, mielőtt ezen termék felszerelését vagy üzembevételét megkezdi.

- A világító berendezés felszerelését csak szakképzett személy végezheti a érvényes villanszerelési előírások szerint.
- A gyártó nem vállal felelősséget olyan sérülésekre vagy károkra, amelyek a világítótést nem megfelelő használatából adódnak.
- A világító testek ápolása a felületekre korlátozódik. Ügyelni kell, hogy közben a csatlakozó és a hálózati feszültségű részekbe nedvesség ne jusson.
- Figyelem! A szerelési munkálatok előtt a hálózati vezetékét feszültségmentesíteni kell – a biztosíték automata lekapcsolásával ill. a biztosíték kicsavarásával. A kapcsoló legyen „KI“ állásban.
- Figyelem! A rögzítő-lyukak fűrésa előtt bizonyosodjon meg róla, hogy a fűrés helyén a gáz-, víz-, vagy áram- vezetékét ne tudja átfúrni, vagy megsérteni.
- A falí-, vagy mennyezeti rögzítés szerelésekor ügyelni kell arra, hogy a rögzítő-anyag az alaphoz megfelelő legyen és hogy az megfelelő teherbírással rendelkezzen. A terméknek az alaphoz történő szakszerűten rögzítéséért a gyártó nem tud felelősséget vállalni.
- ☞ A terméken, vagy a csomagoláson található áthúzott hulladéktároló azt jelenti, hogy ez a termék nem ártalmatlanítható a házi hulladékkal együtt. Ehelyett a terméket az élettartama végén az elektromos és elektronikus készülékek újrahasznosításának egy átvétvő helyéhez kell vinni. Kérjük, érdeklődjön ez iránt az illetékes kommunális igazgatóságán.
- I érintésvédelmi osztály ⊕. Ez a világítótestet a földvezetékkel (zöld-sárga vezeték) kell csatlakoztatni a föld-csatlakozón ⊕.
- A csatlakozások jelölései: L = Fázis N = Nulla ⊕ = Föld.
- A hálózati feszültség alatt lévő részek fedeleit és lezáróit minden esetben fel kell szerelni.
- Ne szerelje a világítótestet nedves vagy elektromosan vezető felületre.
- Győződjön meg, hogy a szerelésnél a vezetékek nem sérültek meg.
- Figyelem! A világító berendezés alkatrészei és a világító testek hőmérséklete üzem közben meghaladhatja a 60°C-ot, ezért üzem közben nem szabad érinteni azokat.
- A világító berendezést csak lehűlt állapotban szabad beállítani.
- A lámpa **“IP44“** védelmi fokozattal rendelkezik és kizárólag magánháztartásokban történő beltéri használatra alkalmas.

- Az egy égőre megadott maximális teljesítményt nem szabad meghaladni.
- Az égők megfelelő beszerelését ellenőrizzük.
- Meghibásodott világító eszközöket csak azonos típusú, teljesítményű és feszültségű lámpákra szabad cserélni.
- Az égők cseréje előtt figyelni kell arra, hogy azoknak előbb le kell hűlniük. Figyelem! A hálózati vezetékét megelőzőleg feszültségmentesre kapcsolni. Az önműködő biztosítékot kikapcsolni ill. a biztosítékot kicsavarni.
- A fényfórrásba (világítóeszközbe, LED lámpába stb.) közvetlenül belenézni tilos.
- Különböző töltöttségeknél a LED-ek színeltérései előfordulhatnak. A LED-ek színe és fényereje az élettartam változásával is változhat.
- A mellékelt világítóeszköz nem alkalmas fényerőszabályozók és villanykapcsolók számára.

Instrucțiuni de protecție

☞ Instrucțiuni de protecție a muncii / Vă rugăm să citiți cu atenție aceste informații, înainte să începeți instalarea sau utilizarea acestui produs. Păstrați cu grijă aceste instrucțiuni pentru utilizare ulterioară.

- Iluminatoarele trebuie instalate numai de personal de specialitate autorizat, în conformitate cu prevederile în vigoare pentru instalațiile electrice.
- Producătorul nu își asumă nici o responsabilitate pentru accidentări sau pagube care sunt urmarea unei utilizări inadecvate ale corpului de iluminat.
- Îngrijirea corpurilor de iluminat se rezumă numai la suprafața acestora. Nu este permisă pătrunderea umidității în spațiile de racordare sau în părțile care conduc tensiunea de rețea.
- Atenție! Înainte de începerea lucrărilor de montaj, se asigură absența tensiunii din cablul de alimentare – siguranța automată se deconectează, respectiv se deșurubează siguranța. Întrerupătorul se poziționează pe poziția „OPRIT”.
- Atenție! Înainte de a realiza găurile pentru găurile de fixare, asigurați-vă că în locurile care urmează să fie găurite, nu pot fi perforate sau deteriorate conducte de gaz, apă sau de curent electric.
- La montajul fixării printru perete sau pentru tavan trebuie să vă asigurați că materialul pentru fixare este adecvat pentru fundament și că acesta rezistă în mod corespunzător. Producătorul nu își asumă nicio responsabilitate pentru conectarea neadecvată a produsului cu fundamentul respectiv.
- ☞ Simbolul tomeronului de gunoi tăiat cu două linii încrucișate, aplicat direct pe produs sau pe ambalajul acestuia, înseamnă că acest produs nu are voie să fie aruncat la gunoiul menajer. La sfârșitul perioadei sale de serviciu, produsul trebuie să fie predat în vederea reciclării unui punct autorizat de colectare a produselor electrice și electronice scoase din uz. Adresa unor asemenea puncte de colectare o puteți afla de la administrația comunală, în a cărei zonă de competență domiciliați.
- Clasa de protecție I ⊕. Acest corp de iluminat trebuie racordat cu cablul de legare la pământ (firul verde - galben) prin intermediul bornei cablului de legare la pământ ⊕.
- Denumirea bornelor de conectare: L = Faza N= Nul ⊕ = Cablul de legare la pământ.
- Capacele de acoperire și capacele de capăt pentru componentele de rețea sub tensiune trebuie temeinic montate.
- Corpul de iluminat nu se montează pe un suport umed sau conducător de curent electric.
- Asigurați-vă că în timpul montajului cablurile nu sunt deteriorate.
- Atenție! Părțile iluminatorului și becul pot atinge în timpul funcționării temperaturi de peste 60°C și din acest motiv nu trebuie atinse în timpul funcționării.
- Instalarea și reglarea iluminatorului trebuie să se facă numai când acesta este rece
- Lampa are gradul de protecție **“IP44“** și este prevăzută exclusiv pentru uzul intern în gospodăriile private.
- Este interzisă depășirea valorii maxime de putere (wați), indicată pentru fiecare loc de conectare.
- La montajul corpurilor de iluminat trebuie asigurată o bună fixare a acestora.
- Corpurile de iluminat defecte pot fi înlocuite numai cu lămpi de același tip constructiv, putere și tensiune.
- Înainte de schimbarea corpurilor de iluminat, a se avea în vedere că acestea trebuie mai întâi să se răcească. Atențiune! Anterior deconectați rețeaua de la tensiune. Decuplați siguranța automată respectiv extrageți siguranța.
- Nu trebuie să se privească niciodată nemijlocit și direct în sursa de lumină (bec, LED, etc.).
- Este posibilă apariția modificărilor de culoare în cazul încărcărilor diferite. Culoarea și intensitatea luminii LED-urilor se poate modifica și în funcție de durata de viață.
- Aparatul pentru iluminat, alăturat nu este destinat programatoarelor și nici întrerupătoarelor electronice.

Indicações de segurança

☞ Indicações de segurança / Favor ler atentiosamente estas informações antes da instalação ou colocação em serviço deste produto Guardar estas instruções de uso para fins posteriores.

- As lâmpadas só podem ser instaladas por especialistas autorizados de acordo com as normas de instalação eléctricas válidas.
- O fabricante está isento de qualquer responsabilidade no caso de ferimentos ou danificações motivados por uma utilização inadequada dos candeeiros.
- A manutenção dos candeeiros diz apenas respeito à sua superfície. Ao fazer esta manutenção nunca se pode permitir que entre humidade nos compartimentos de ligação ou nas peças condutoras de corrente eléctrica da rede.
- Atenção! Antes de começar os trabalhos de montagem desligar a tensão da rede -desligar o corta-circuito automático ou então desenroskar e retirar o fusível. Colocar o comutador na posição "DESLIGADO".
- Atenção! Antes de furar os orifícios de fixação, assegure-se de que não exista cabos ou tubos de gás, água ou electricidade que possam ser danificados no local de perfuração.
- Durante a montagem da fixação para a parede ou teto, assegure-se de que o material de fixação seja apropriado para a superfície e que tenha uma capacidade de carga adequada. O fabricante não se responsabiliza por uma conexão inadequada do artigo com a respectiva superfície.
- ☞ O símbolo do caixote de lixo riscado no produto ou na embalagem significa que este produto não pode ser colocado no lixo doméstico. O produto tem, pelo contrário, no fim da sua duração de vida, que ser entregue num local de recolha de aparelhos eléctricos e electrónicos para reciclagem. Por favor informe-se sobre este local de recolha junto das entidades comunais responsáveis.
- Artigo de protecção I ⊕. Este candeeiro tem que ser ligado com o condutor de protecção (fio verde -amarelo) no borne terminal do condutor de protecção ⊕.
- Designação dos bornes de ligação: L = fase N = condutor neutro ⊕ = condutor de protecção.
- As capas protectoras e finais das peças condutoras de energia eléctrica têm que ser sempre montadas.
- Não montar o candeeiro em cima de bases húmidas ou condutoras.
- Certifique-se ao fazer a montagem que os fios de ligação não estejam danificados.
- Atenção! As peças da lâmpada e elemento luminoso pode alcançar temperaturas de serviço de >60°C e por isso não podem ser tocadas quando estiverem ligadas.
- O ajuste e alinhamento da lâmpada só podem ser efectuado quando a mesma estiver fria.
- O candeeiro tem a classe de proteção **“IP44“** e destina-se exclusivamente à utilização no interior de residências domésticas privadas.
- O número máximo de vátiós (W) indicados para cada projector não pode ser ultrapassado.
- Ao fazer a montagem dos focos luminosos tem que se ter em atenção que os mesmos estejam numa posição segura.
- Os focos luminosos com defeito só podem ser substituídos por outros do mesmo modelo, potência e tensão.
- Antes de fazer a substituição de um foco luminoso tem que ser ter em atenção que este esteja arrefecido. Atenção! Desligar antes o cabo de alimentação eléctrica. Desligar o disjuntor ou retirar o fusível.
- Não olhar directamente para a fonte de iluminação (meio de iluminação, LED etc.).
- São possíveis divergências de cor em LEDs de lotes diferentes. A cor da luz e a intensidade luminosa dos LEDs podem alterar-se consoante o tempo de vida útil.
- O meio de iluminação incluso não é próprio para reguladores de intensidade nem para interruptores eléctricos.

ⓘ **Ενδείξεις ασφαλείας / Προτού αρχίσετε την εγκατάσταση ή τη θέση σε λειτουργία αυτού του προϊόντος, διαβάστε με προσοχή αυτές τις πληροφορίες. Φυλάξτε αυτές τις οδηγίες χρήσης για την περίπτωση που θα τις χρειαστείτε αργότερα.**

- Η εγκατάσταση των λυχνιών επιτρέπεται να γίνει μόνο από εξουσιοδοτημένους τεχνίτες σύμφωνα με τις εκάστοτε ισχύουσες ηλεκτρολογικές προδιαγραφές εγκατάστασης.
- Ο κατασκευαστής δε φέρει ουδεμία ευθύνη για τραυματισμούς ή βλάβες, εφόσον προκύψουν από λανθασμένη χρήση των λυχνιών.
- Η περιποίηση των λυχνιών περιορίζεται στην επιφάνειά τους. Σε καμιά περίπτωση δεν πρέπει να εισέλθει υγρασία στους χώρους των συνδέσεων ή στα μέρη από τα οποία διέρχεται ηλεκτρική τάση.
- Προσοχή! Πριν από την έναρξη των εργασιών τοποθέτησης διακόψτε την τάση του ηλεκτρικού δικτύου – κλείστε την αυτόματη ασφάλεια ή βγάλτε την ασφάλεια. Ο διακόπτης να είναι κλειστός.
- Προσοχή! Βεβαιωθείτε πριν την διάνοιξη των τρυπών στερέωσης, ότι δεν διέρχονται από το σημείο διάτρησης αγωγοί αερίου, νερού ή ρεύματος, οι οποίοι θα μπορούσαν να διατρηθούν ή να υποστούν ζημιά.
- Κατά την τοποθέτηση της στερέωσης τοίχου ή οροφής πρέπει να προσέξετε να είναι το υλικό στερέωσης κατάλληλο για το υπόστρωμα και το τελευταίο να έχει την ανάλογη φέρουσα ικανότητα. Για λανθασμένη σύνδεση του προϊόντος με το εκάστοτε υπόστρωμα ο κατασκευαστής δεν μπορεί να αναλάβει καμία ευθύνη.
- ⓘ Το σύμβολο του διεγραμμένου καδού απορριμμάτων στο προιον η στην συσκευασία σημαίνει, ότι αυτο το προιον απαγορευεται να πεταχθει στα οικιακα απορριμματα. Αντι αυτου πρεπει το προιον μετα την ληξη της διαρκειας λειτουργιας του να επιφερθει σε ειδικο μερος συλλεξης ηλεκτρικων και ηλεκτρονικων συσκευιων για ανακυκλωση. Σας παρακαλουμε πληροφορηθειτε για αυτο το μερος απο την αρμοδια δημοτικη διοικηση.
- Κατηγορία προστασίας I ⊕. Αυτή η λυχνία πρέπει να συνδεθεί με τον προστατευτικό αγωγό (πράσινος – κίτρινος κλώνος) στον ακροδέκτη προστατευτικού αγωγού ⊕.
- Χαρακτηρισμός των ακροδεκτών σύνδεσης: L = φάση N = ουδέτερος αγωγός ⊕ = προστατευτικός αγωγός.
- Οι καλύτερες των αγωγών για τα μέρη διέλευσης της τάσης πρέπει οπωσδήποτε να τοποθετηθούν.
- Μην τοποθετείτε τη λυχνία σε υγρό ή αγώγιμο υπόστρωμα.
- Σιγουρευτείτε ότι οι κατά την τοποθέτηση δε θα γίνει ζημιά σε αγωγούς.
- Προσοχή! Τα μέρη των λυχνιών και οι λαμπτήρες μπορούν να φτάσουν κατά τη διάρκεια της λειτουργίας θερμοκρασίες άνω των >60°C και γι’ αυτό δεν επιτρέπεται να αγγίζονται κατά τη διάρκεια της λειτουργίας.
- Η ρύθμιση και η διεύθετηση των λυχνιών επιτρέπεται να γίνει μόνο όταν οι λυχνίες έχουν κρυώσει.
- Το φωτιστικό κατέχει τον βαθμό προστασίας **“IP44”** και είναι σχεδιασμένο αποκλειστικά για χρήση σε εσωτερικό χώρο ιδιωτικών νοικοκυριών.
- Δεν επιτρέπεται η υπέρβαση του καθορισμένου μέγιστου αριθμού Watt σε κάθε θέση λυχνίας.
- Όταν βάλετε τους λαμπτήρες προσέχετε να τοποθετηθούν σταθερά.
- Ελαττωματικοί λαμπτήρες επιτρέπεται να αντικαθίστανται μόνο από λυχνίες ίδιας κατασκευής, απόδοσης και τάσης.
- Κατά την αλλαγή λαμπτήρων πρέπει να ληφθεί υπόψη, ότι τα φωτιστικά σώματα πρέπει προηγουμένως να έχουν κρυώσει. Προσοχή! Διακόψτε προηγουμένως την τάση του ρεύματος. Κλείστε τον αυτόματο διακόπτη κυκλώματος ή ξεβιδώστε την ασφάλεια.
- Μην κοιτάτε απευθείας στην πηγή φωτός (λαμπτήρα, LED κλπ.).
- Χρωματικές παρεκκλίσεις στα LED διαφορετικών φορτίων είναι δυνατές. Το φως χρώματος και η ένταση του φωτός των LED μπορεί να αλλοιωθεί επίσης σε συνάρτηση με την διάρκεια ζωής.
- Η εσωκλειόμενη λυχνία δεν είναι κατάλληλη για ρεοστατικούς και ηλεκτρονικούς διακόπτες.

ⓘ **Sigurnosne upute / Molimo vas pročitajte ove informacije pažljivo prije instalacije ili početka upotrebe ovog proizvoda. Sačuvajte ovo uputstvo za buduće potrebe.**

- Svjetiljke se smiju instalirati samo od strane ovlaštenih stručnjaka sukladno važećim propisima iz oblasti elektroinstalacija.
- Proizvođač ne preuzima odgovornost za ozljede ili štete, koje su posljedica neprikladne uporabe svjetiljke.
- Čišćenje svjetiljki je ograničeno na površine. Pri tom nikakva vlaga a ne smije dospjeti na priključne dijelove ili dijelove koji vode na mrežni napon.
- Pažnja! Prije početka postavljanja, strujni kabal isključite iz napona - Isključiti sigurnosni automat odnosno odvnuti osigurač. Prekidač na „AUS“.
- Pažnja! Prije bušenja rupa za pričvršćivanje osigurajte da na mjestu bušenja ne dođe do bušenja plinovoda, vodovoda ili strujnih vodova ili do njihovog oštećenja.
- Kod montiranja zidnih i stropnih pričvršćivača potrebno je paziti da je materijal za pričvršćivanje prikladan za podlogu i da je ona odgovarajuće nosivosti. Proizvođač ne može preuzeti odgovornost u slučaju nestručnog povezivanja proizvoda s dotičnom podlogom.
- ⓘ Simbol prekržižene korpe za otpatke na proizvodu ili pakiranju znači, kako se taj proizvod ne smije odlagati zajedno sa kućnim otpadom. Proizvod se na kraju svog životnog vijeka mora odnijeti u prijemnu stanicu za recikliranje električnih i elektroničkih uređaja. Molimo raspitajte se za to mjesto kod nadležne komunalne službe.
- Sigurnosni razred I ⊕. Ova svjetiljka se mora priključiti na uzemljenje (zeleno- žuta žica) na stezaljci uzemljenja ⊕ .
- Opis priključnih stezaljki: L = faza N = neutralni vodič ⊕ = uzemljenje.
- Pokrivači i završene kapice za dijelove koji provode struju, načelno se moraju montirati.
- Svjetiljku ne postavljati na vlažnu ili vodljivu površinu.
- Osigurajte da se prilikom postavljanja uređaja ne oštete žice.
- Pažnja! Dijelovi svjetiljke ili rasvjetna sredstva tokom rada mogu doseći temperature od preko 60°C te ih se tokom rada ne smije dodirivati.
- Namještanje i usmjeravanje svjetiljke smije se vršiti samo kada je ona u ohlađenom stanju.
- Svjetiljka posjeduje stupanj zaštite **“IP44“** i predviđena je isključivo za upotrebu u unutrašnjosti privatnih kućanastava.
- Navedena maksimalna vrijednost wata za svako rasvjetno mjesto ne smije biti prekoračena.
- Prilikom montaže rasvjetnog sredstva potrebno je paziti da su isti čvrsto postavljeni.
- Pokvarena rasvjetna sredstva se smiju zamijeniti samo svjetiljkama jednake vrste, snage i napona.
- Prije zamjene rasvjetnog sredstva potrebno je obratiit pažnju na to da se isti prvo ohlade. Pažnja! Prije početka strujni kabal isključite iz napona. Isključite sigurnosni automat odnosno odvijte osigurač.
- Ne gledati direktno u izvor svjetlosti (rasvjetno sredstvo, LED itd..).
- Odstupanja u boji kod različitih LED-ova različitih punjenja su moguća. Boja i snaga svjetla LED-ova se ovisno o životnom vijeku može mijenjati.
- Priloženo rasvjetno sredstvo nije prikladno za potencioetre i elektronske prekidače.

ⓘ **Sigurnosna uputstva / Molimo Vas pročitajte pažljivo ove informacije pre nego što nastavite instalacijom ili puštanjem u rad ovog proizvoda. Sačuvajte ovo uputstvo za upotrebu za kasniju upotrebu.**

- Svetiljke je dozvoljeno da instalira samo stručno osoblje prema važećim propisima o elektro instalacijama.
- Proizvođač ne preuzima nikakvu odgovornost za povrede ili štetu nastalu usled nestručnog rukovanja svetiljkom.
- Održavanje svetiljki je ograničeno na njihovo površinu. Pri tome ne sme nikakva vlažnost da prodre u priključne prostore ili u delove pod strujnim naponom.
- Pažnja! Pre početka radova na montaži potrebno je isključiti napajanje strujnog voda - isključite napajanje na sklopki, odn. izvucite osigurač. Prekidač je na „Isklj.“ (AUS).
- Pažnja! Pre bušenja otvora za pričvršćivanje proverite da na mestu bušenja ne može doći do oštećenja vodova za gas, vodu ili struju.
- Kod montaže konzole za zid ili plafon potrebno je obratiti pažnju da materijal za pričvršćivanje podesan za dotičnu podlogu i da poseduje odgovarajuću nosivost. U slučaju nestručnog načina povezivanja artikla sa dotičnom podlogom proizvođač neće preuzeti nikakvu odgovornost.
- ⓘ Znak sa precrtanim kontejnerom za otpad na proizvodu ili pakovanju označava da proizvod ne sme da se ukloni sa otpadom iz domaćinstva. Proizvod mora da se nakon veća trajanja dostavi mestu za reciklažu električnog i elektronskog otpada. Molimo Vas informišite se o tome kod vaše lokalne komunalne službe.
- Zaštitna kategorija I ⊕. Ova svetiljka mora da se putem zaštitnog voda (zeleno - žuta žila) priključi na stezaljku zaštitnog voda ⊕.
- Oznake na priključnim stezaljkama: L = faza N = nula ⊕ = zaštitni provodnik.
- Uvek je potrebno postaviti pokrivne i završne kapice za potrebe zaštite delova koji provode strujni napon.
- Nikada nemojte svetiljku da ostavljate na vlažnoj ili provodljivoj podlozi.
- Obezbedite da ne može da dođe do oštećivanja vodova kod montaže.

- Pažnja! Delovi svetiljke i sijalice mogu tokom rada dostignu da temperaturu od >60°C tako da nije dozvoljeno da se dodiruju tokom rada.
- Podešavanje i usmeravanje svetiljke dozvoljeno je da se obavlja samo u ohlađenom stanju.
- Svetiljka poseduje stepen zaštite **“IP44“** i isključivo je predviđena za upotrebu u unutrašnjim prostorijama privatnih domaćinstava.
- Ne sme da se prekorači navedena maksimalna snaga sijaličnog mesta.
- Kod montaže svetiljke treba paziti na to da ona stoji čvrsto.
- Neispravne sijalice treba da se zamene sijalicama istog tipa, snage i predviđenog napona napajanja.
- Pre zamene sijalice treba sačekati da se ona prvo ohladi. Pažnja! Pre toga isključite dovoda struje. Isključite dovod struje na zaštitnoj sklopki, odn. na osiguraču.
- Nikada ne gledati direktno u izvor svetlosti (sijalica, LED itd.).
- Odstupanja u boji LED moguća su kod različitih serija. Boja i jačina LED se takode menja tokom veka trajanja.
- Priložena sijalice ne može da se koristi sa dimerom i elektronskim prekidačima.

Светилка

ⓘ **Упатства за безбедност / Ве молиме прочитајте ги внимателно овие информации пред да започнете со монтирање или со ракување со овој производ. Зачувајте го ова упатство за употреба за понатамошно консултирање.**

- Светилките смеат да бидат инсталирани само од страна на овластени лица во согласност со важечките правила за електоринсталација.
- Производителот не презема никаква одговорност за какви било повреди или штети кои можат да настанат како резултат на неправилна употреба на светилката.
- Одржувањето на светилките е ограничено само на површината на светилките. Притоа, во коморите на приклучокот или проводничките делови до мрежниот напон не смее да навлезе влага.
- Внимание! Пред да започнете со монтажата, исклучете го напонот на електричната мрежа: исклучете го автоматскиот осигурувач или одвртете го механичкиот осигурувачот. Прекинувачот поставете го на “AUS”.
- Внимание! Пред дупчење на дупките за прицврстување, осигурајте се дека на местата за дупчење нема проводници за гас, вода или струја, кои можат да се продупчат или оштетат.
- При монтажа на сид или таван, да се внимава дали материјалот за прицврстување е соодветен за подлогата и дали има соодветни карактеристики за држење на товар. За несоодветно прицврстување на артиклот на одредена подлога, производителот не презема никаква одговорност.
- ⓘ Символот на прецртана корпа за отпадоци на производот или на неговото пакување укажува дека овој производ не смее да се отстранува со домашниот отпад. Наместо тоа, при дотраеност производот треба да се однесе на собирно место за рециклирање на електрична и електронска опрема. Ве молиме во врска со ова прашање контактирајте ја вашата локална општинската администрација.
- Класа на заштита I ⊕. Оваа светилка мора да се поврзе преку заштитниот проводник (зелено-жолта жица) со заштитното заземјување ⊕.
- Утврдување на клемите за поврзување: L = фаза N = неутрален проводник (нула) ⊕ = заземјување.
- Покривните заштити и крајните поклопци за проводливите делови на електричната мрежа начелно мора да се постават.
- Светилката да не се монтира на влажна или проводлива подлога.
- Внимавајте жиците да не се оштетат при монтажата.
- Внимание! За време на употреба, делови од светилката и сијалицата може да се загреат до температура >60°C и затоа не смеат да се допираат додека се вклучени.
- Поставувањето и порамнувањето на светилката мора да се врши во изладена состојба.
- Светилката има степен на заштита **“IP44“** и е исклучиво наменета за внатрешна употреба во приватни домаќинства.
- Наведеното максимално оптоварување во вати (Watt) на секое место за сијалица не смее да се надмине.
- При монтажа, да се внимава сијалицата да е сигурно прицврстена за своето лежиште.
- Дефектни сијалици да се заменуваат единствено со сијалици од истиот тип, капацитет и волтажа.
- Пред замена на сијалицата да се внимава таа прво да се олади. Внимание! Претходно исклучете го напонот на електричната мрежа. Исклучете го автоматскиот осигурувач или одвртете го механичкиот осигурувач.
- Не гледајте директно во изворот на светлина (сијалица, LED диода, итн.).
- Можни се разлики во бојата на LED диодите од различни серии. Бојата и јачината на светлината на LED диодите можат да се разликуваат и во зависност од нивнот животен век.
- Сијалицата во прилог не е соодветна за употреба со пригушувач и електронски прекинувач.

Светилка

ⓘ **Sigurim / Ju lusim që para se të filloni me instalimin apo operimin e këtij produktit të lexoni me vëmendje këtë informacion . Ju lusim që ta ruani udhëzimin me qëllim që të mundeni më vonë sërish të lexoni.**

- Llambat guxojnë të jenë të instaluar vetëm nga personeli kompetent sipas udhëzimeve të instalimit elektrik.
- Prodhuesi nuk merr përgjegjësinë për dëmet apo lëndimet të cilat janë krijuar nga mos përdorimi i drejtë i llambave.
- Mirëmbajtja e llambave bëhet vetëm në pjesën e jashtme. Nuk guxon të hyn lagështi në vendin e kyçjes apo tek fuqia elektrike.
- Kujdes! Para se të nisni me punën e montimit fuqia elektrike të jetë pa ngarkesa- kyçeni automatën e sigurimit gjegjësisht rrotulloni siguresën. Ndërprerësin vendosni në “FIKJE” .
- Kujdes! Para se të filloni të shponi vrimat e përforcimit sigurohuni që të mos dëmtoni apo shponi gypat përcjellëse të gazit, ujit apo rrymës.
- Gjatë montimit të përforcuesit të murit apo tavanit duhet pasur kujdes që materiali i nënshtresës së përforcimit të jetë i përshtatshëm dhe të ketë mbajtje të përshtatshëm. Për çdo lidhshmëri të gabueshme të artikullit me nënshtresën e përforcimit nga ana e prodhuesit nuk merret asnjë përgjegjësi.
- ⓘ Simboli me iks mbi shportën e mbeturinave e këtij produktit apo paketimit e ka kuptimin se, ky produkt nuk guxon të hudhet në hudetura të shtëpisë. Produkti do të duhej në fund të skadimit të përdorimit të tij të dërgohet ne vendin për pranimin e reciklimit për aparatet elektrike dhe elektronike. Ju lusim pytni në administratën përkatëse komunale për këtë.
- Kategoria e mbrojtjes I ⊕. Kjo llambë duhet të jetë e lidhur me një përcues mbrojtës (gjelbërt – verdhë vena) tek përcuesi mbrojtës - pirgu ⊕.
- Përshkrimi i terminaleve: L = Fazë N =përcuesi neutral ⊕ = përcuesi mbrojtës.
- Kapaku i mbulimit dhe kapaku i fundit për fuqinë elektriket duhet të jenë mirë të montuar.
- Llamba nuk guxon të jetë e montuar në kate të njomë apo përcuese.
- Sigurohuni që përcuesit gjatë montimit të mos dëmtohen.
- Kujdes! Pjesët e llambës dhe mjetet e llambës gjatë punës së tyre mund të arrijnë temperaturën prej >60°C andaj dhe gjatë punës nuk guxoni të prekni.
- Kurdisja apo rregullimi i llambës guxon të menaxhohet vetëm në gjendje të ftohtë.
- LLamba ka shkallën e mbrojtjes **“IP44“** dhe është kryesisht për përdorimin në ambientet e brendshme shtëpiake.
- Nuk guxon të tejkalohet numri i vatit për çdo vend të ndezjes.
- Gjatë montimit keni kujdes që mjeti ndriçues të jetë i përforcuar në po të njejtin vend.
- Mjetet defekte të ndriçimit guxojn të zëvendësohen vetëm përmes llambat me kategori të njejtë ndërtimi, fuqie apo kapaciteti.
- Para se të bëni ndërrimin e mjetit ndriçues duhet pasur kujdes që kjo së pari të ftohet. Kujdes! Së pari lironi fuqinë elektrike nga ngarkesat. Automatën e siguresës të çkyqni gjegjësisht siguresat të menjanohen.
- Mos shikoni drejt për drejt tek burimi i dritës (mjeti ndriçues, LED etj.) .
- Janë të mundshme ndryshime të ngjyrës tek LEDe ndryshme Chargen. Ngjyrat e ndriçimit dhe forca e zërit e LED ndryshojnë duke u varur nga afati i kohëzgjatjes së përdorimit.
- Mjeti ndriçues në fjalë nuk është i përshtatshëm për rregullatorë apo ndërprerës elektrike.