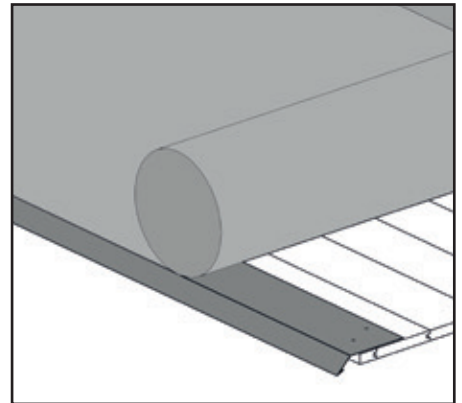
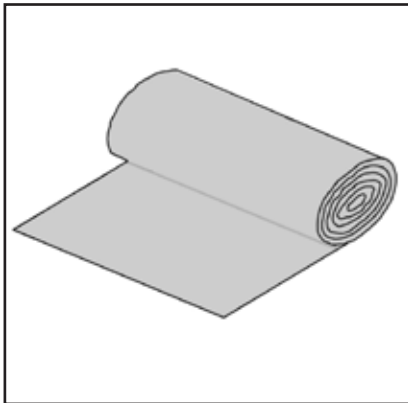




www.weka-holzbau.com

## Zubehör - selbstklebende Dachbahnen



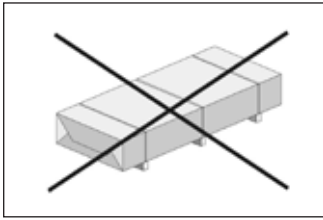
**Art.-Nr.:** 100.1040.05.00  
**Oberfläche:** Alu-kaschiert  
**Abbildungen:** A1 -A 3

**100.1042.05.00**  
**Besandet**  
**B4 - B5**

**100.0210.04.00**  
**Rinneneinhangblech**  
**A1.1 & B4.1**  
**Montage siehe**  
**800.0286.18.54**

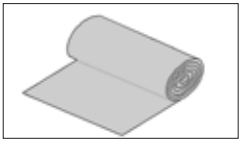
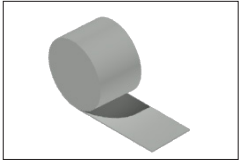
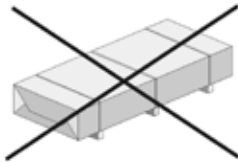
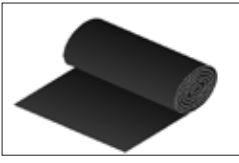
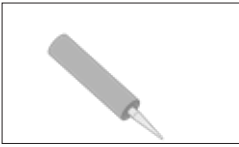
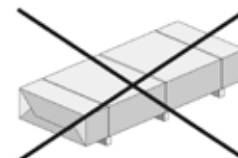
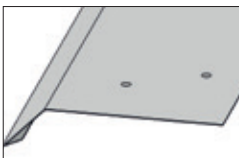
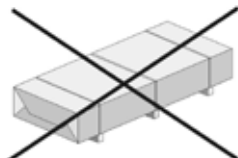
### Montage-, Bedienungs- und Wartungsanleitung

## Symbole /Symbols:

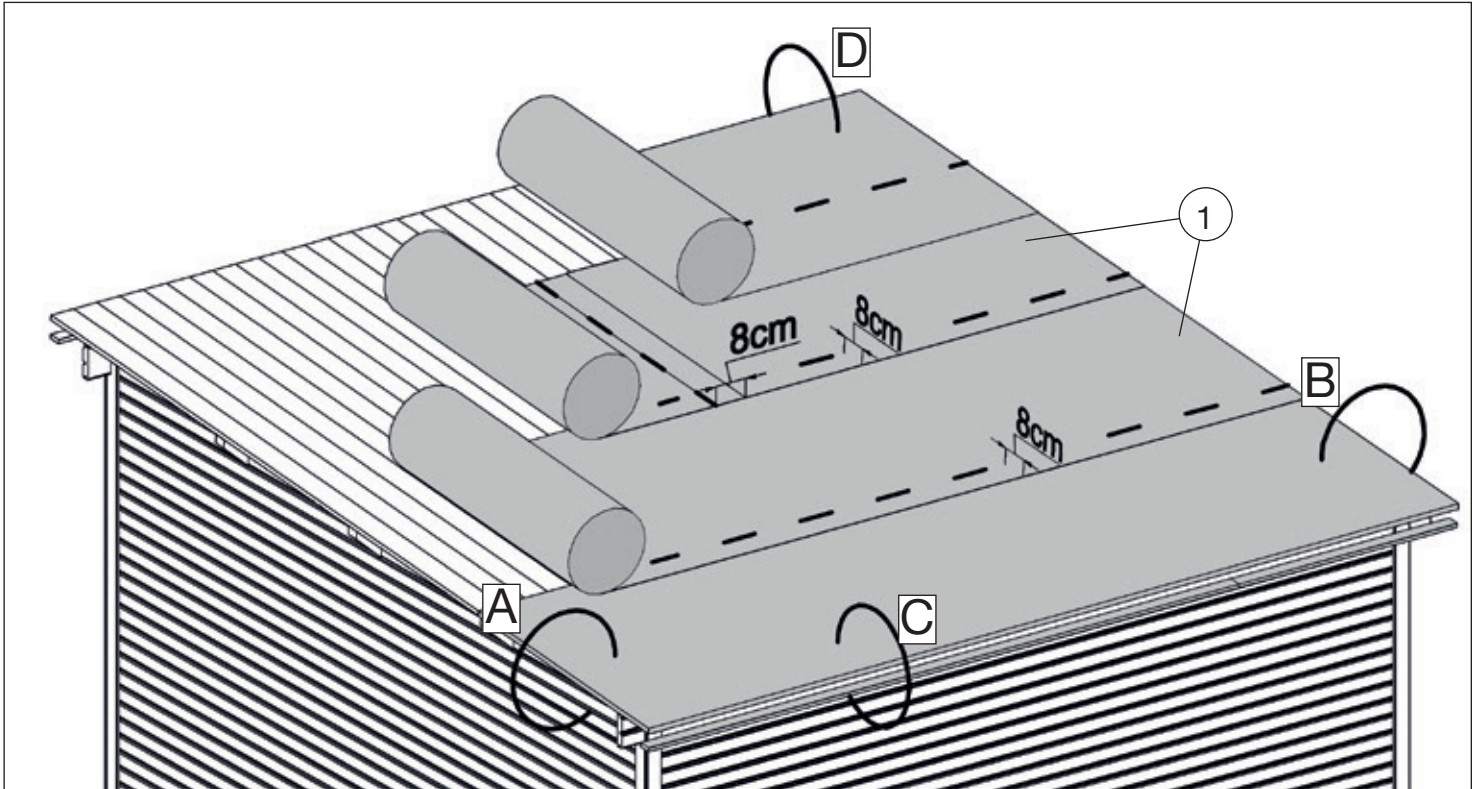


- DE - nicht im Lieferumfang enthalten!
- EN - not included in scope of delivery!
- FR - non compris dans la fourniture !
- IT - non inclusi nella fornitura!
- ES - ¡no incluido en el suministro!
- HU - nem tartalmazza csomag!
- NL - niet meegeleverd!
- CS - není součástí dodávky!
- HR - nije dio opsega isporuke!
- SL - ni v obsegu dobave!
- SK - nie je obsahom dodávky!

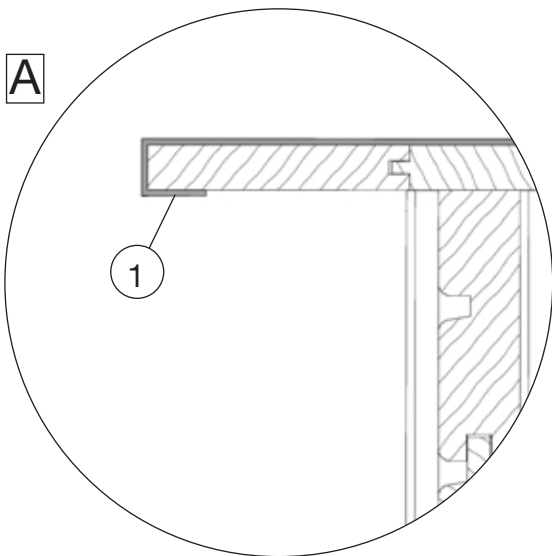
## Stückliste

Pos	100.1040.05.00 Art.-Nummer	Bild	Abmessung ( cm ) / Menge	Anzahl ( Stück)
①	100.1040.05.00		100 x 500	1
②	100.1040.10.10		10 x 1000	
Pos	100.1042.05.00 Art.-Nummer	Bild	Abmessung ( cm ) / Menge	Anzahl ( Stück)
③	100.1042.05.00		100 x 500	1
④	100.1042.05.10		290g	
Pos	100.1042.05.00 100.1040.05.00 Art.-Nummer	Bild	Abmessung ( cm ) / Menge	Anzahl ( Stück)
⑤	100.0210.04.00		11,5/4/200 2 Stück	

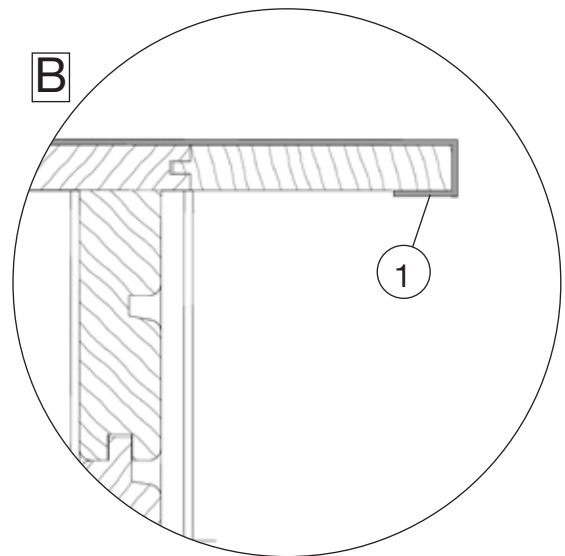
# A1



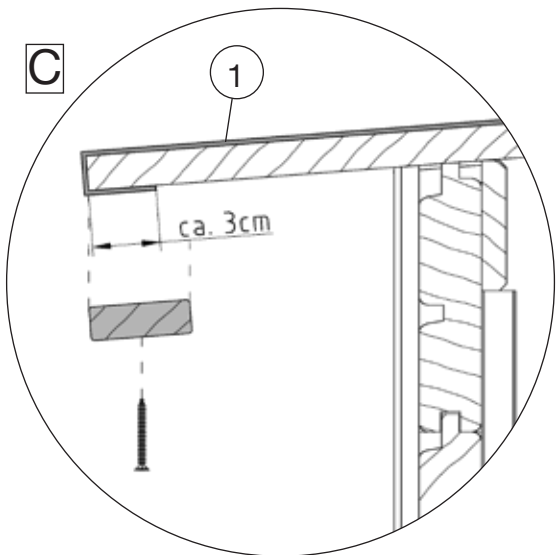
A



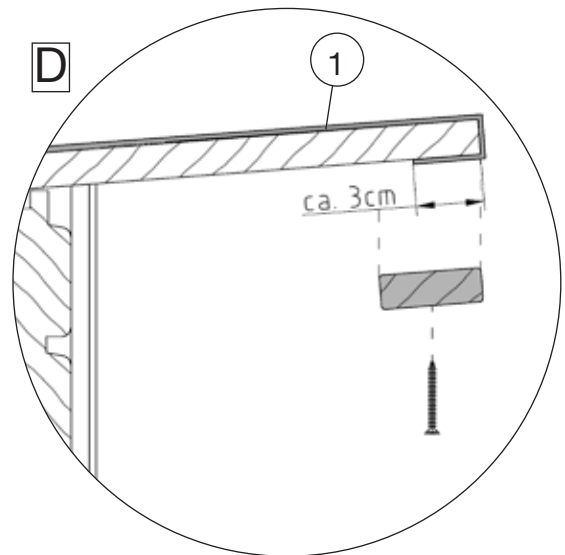
B



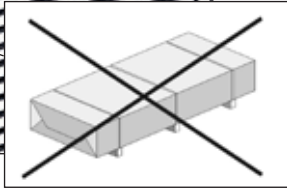
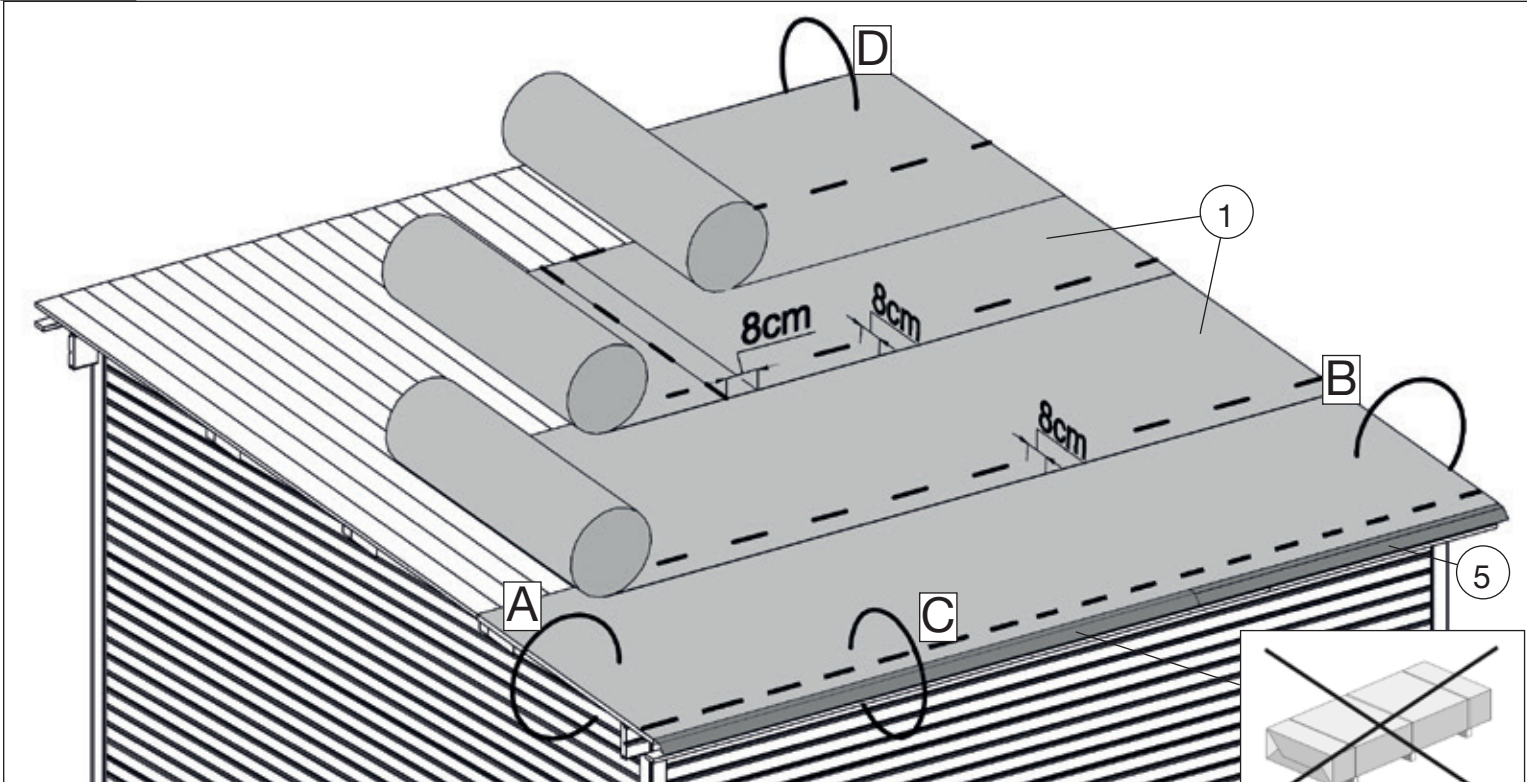
C



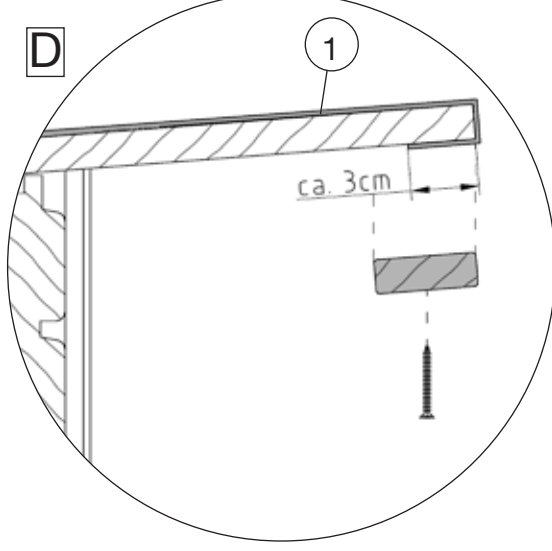
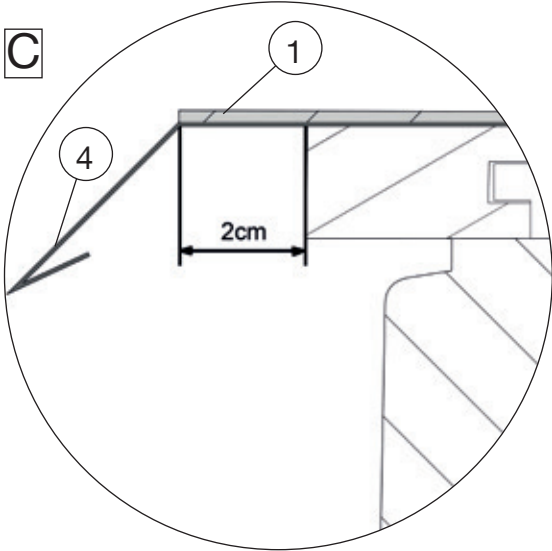
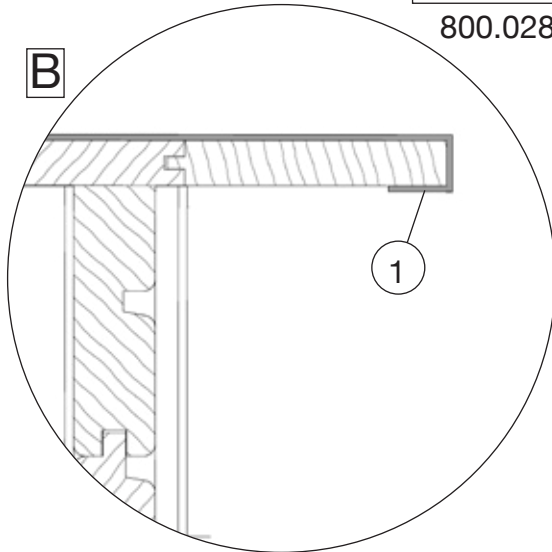
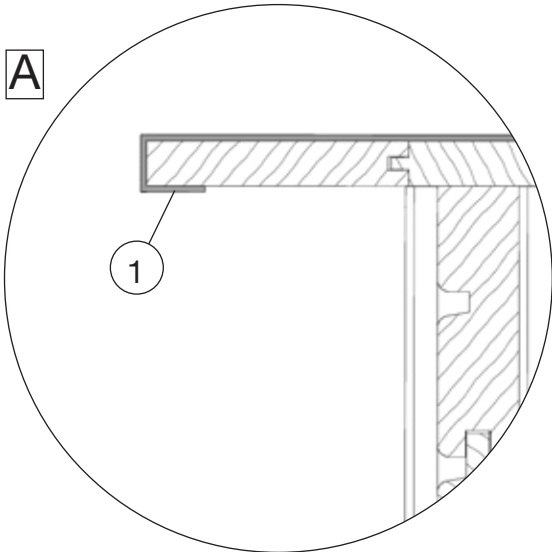
D



# A1.1

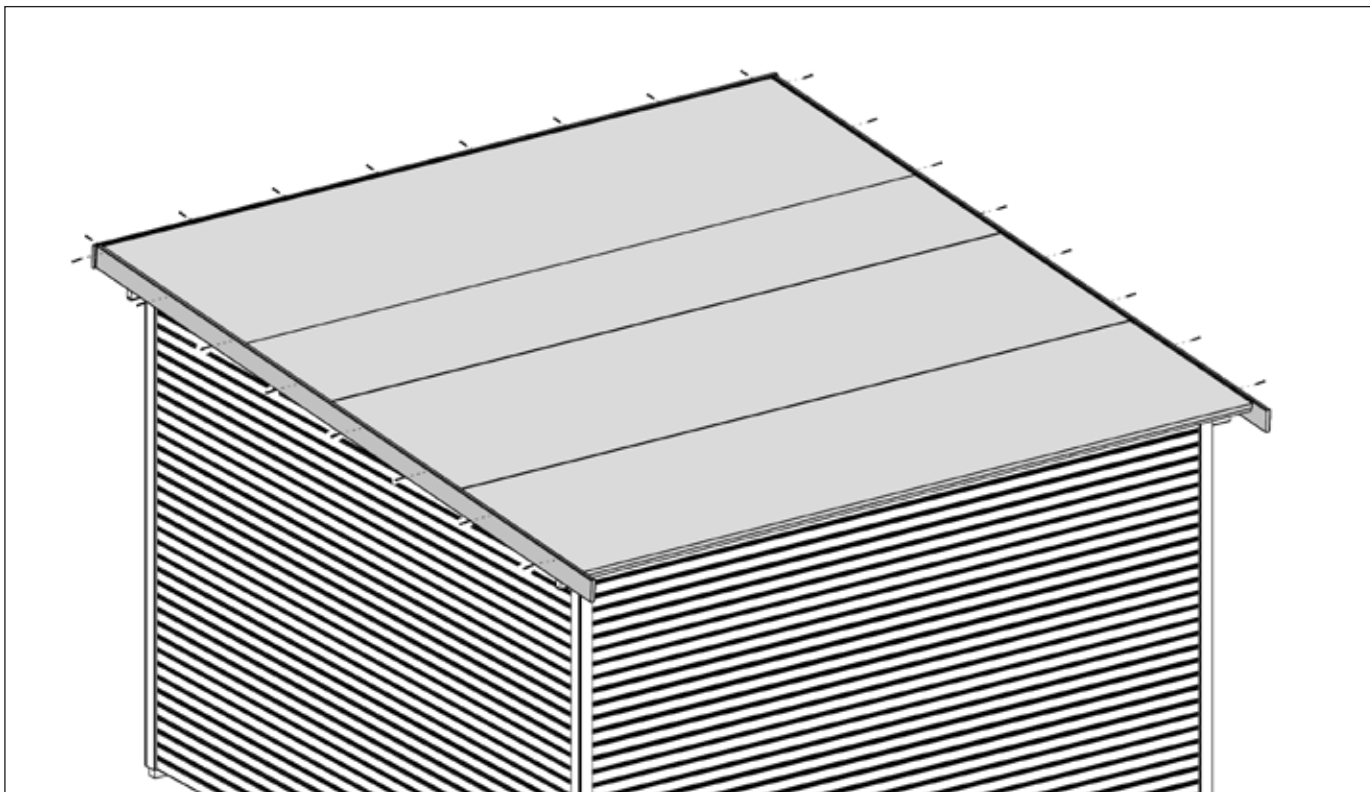


800.0286.18.54

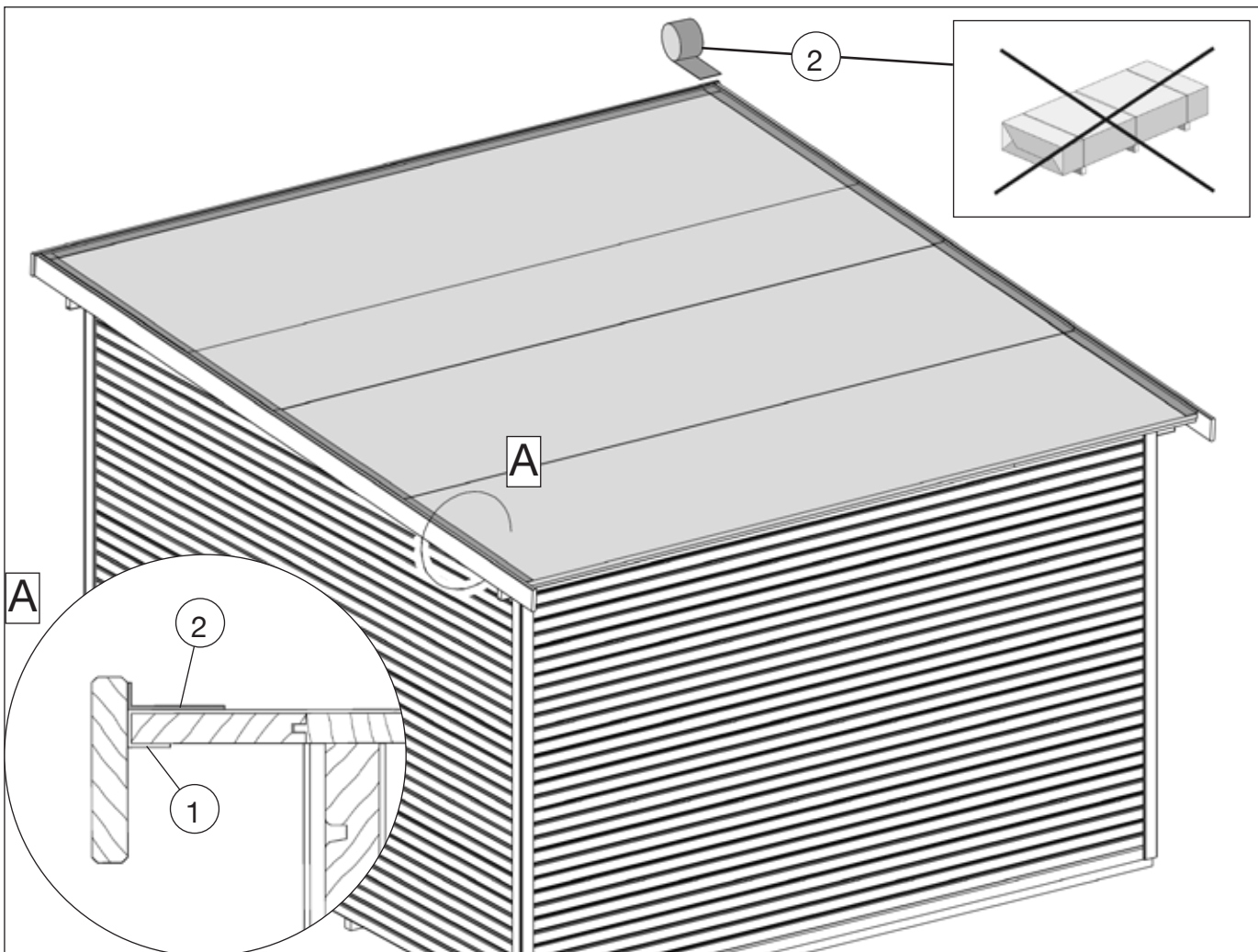




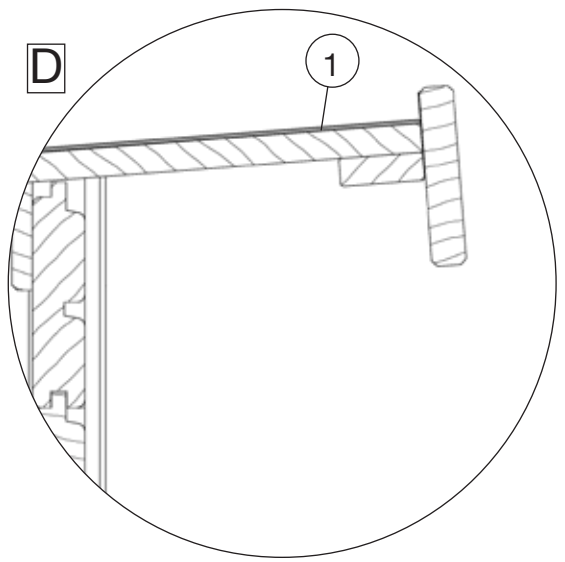
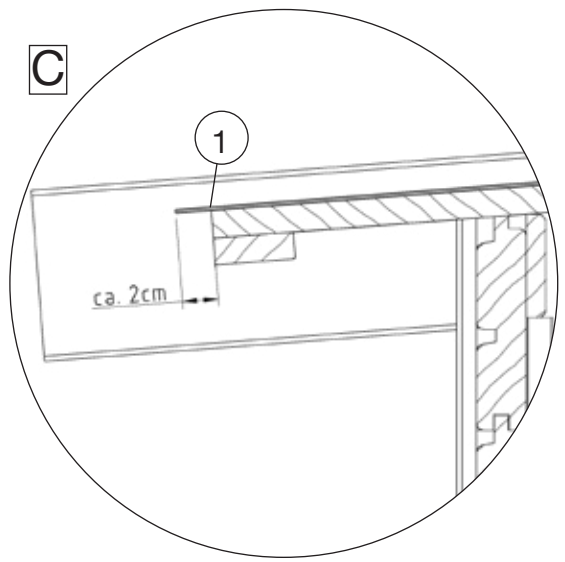
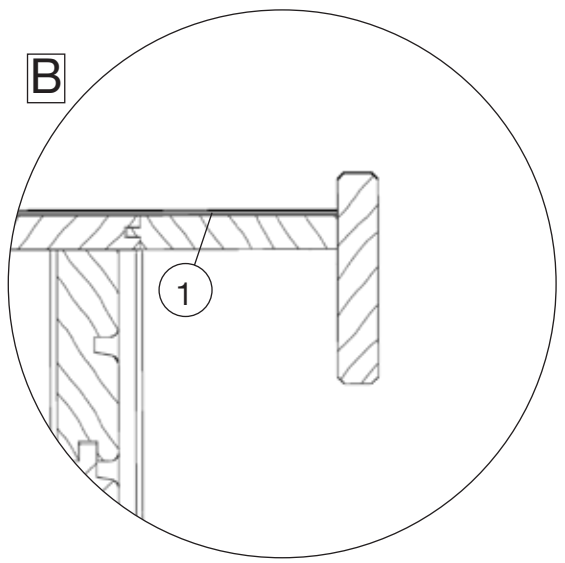
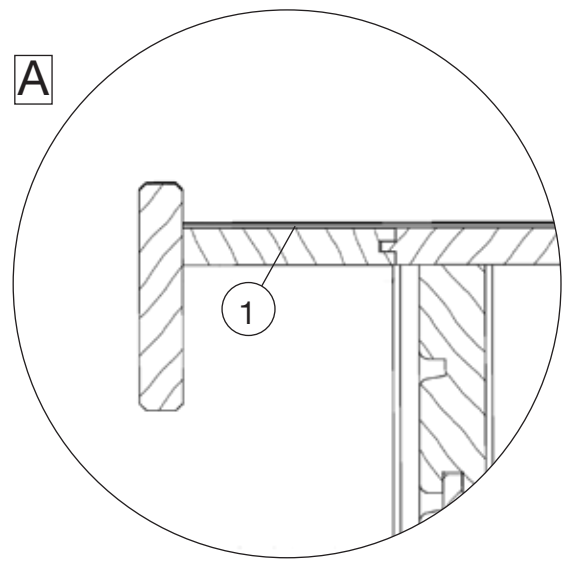
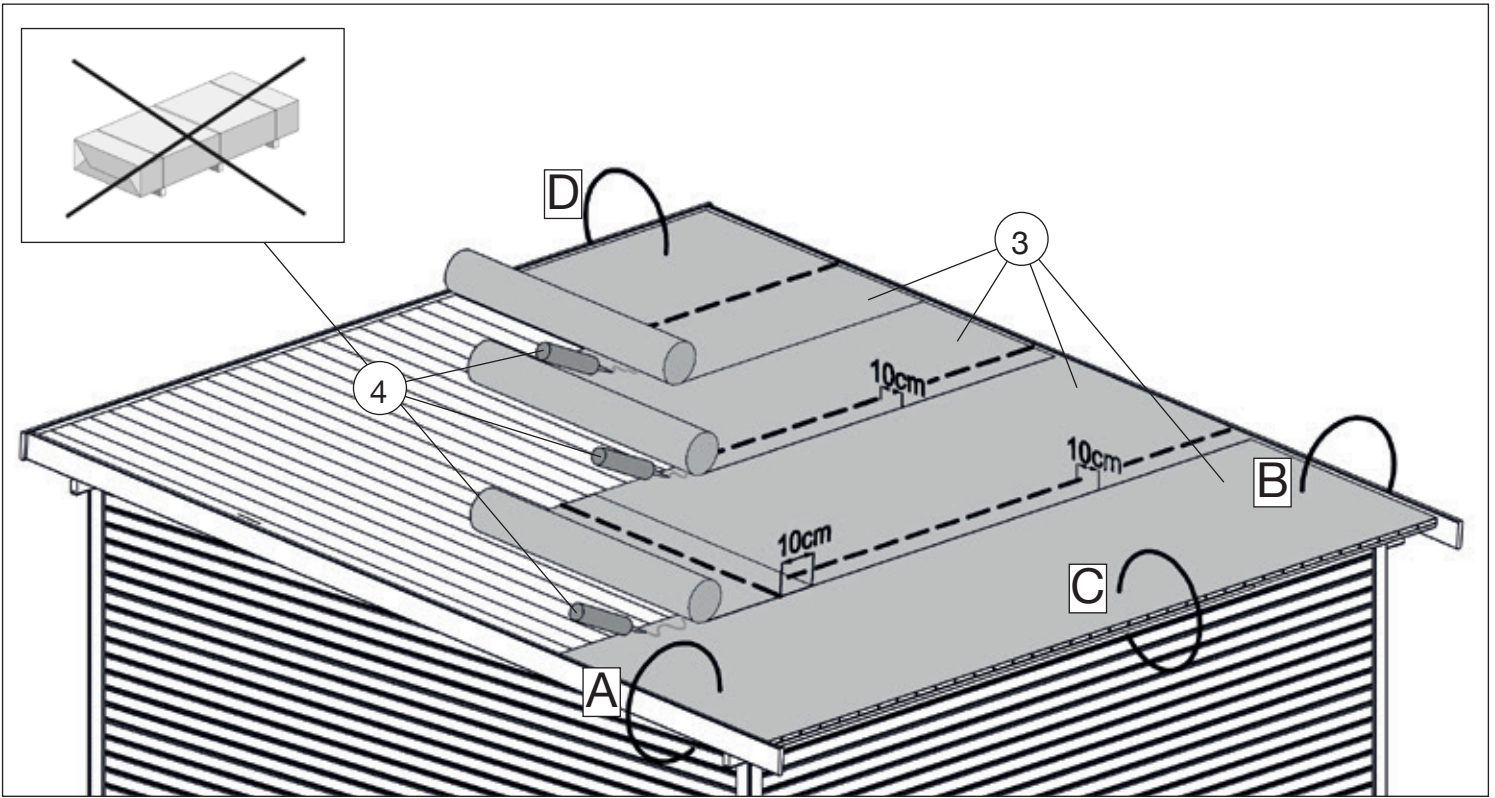
**A2**



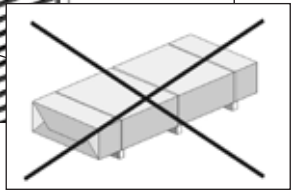
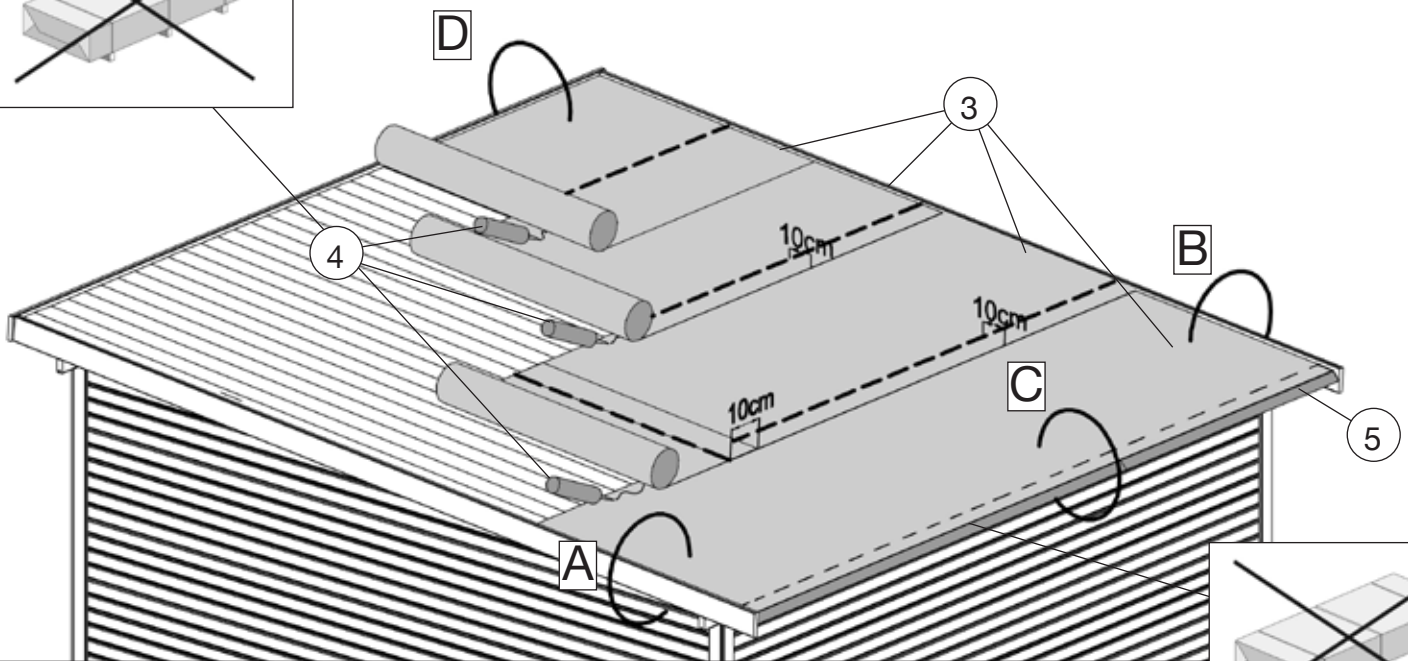
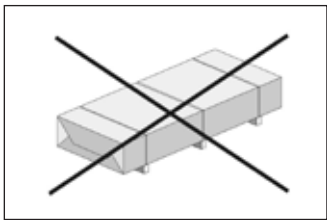
**A3**



# B4

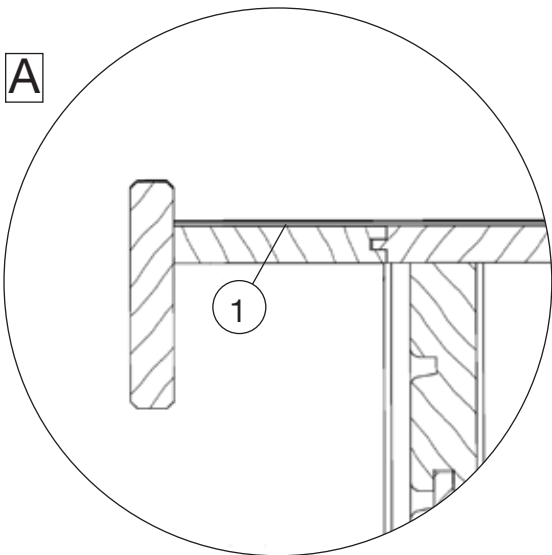


# B4.1

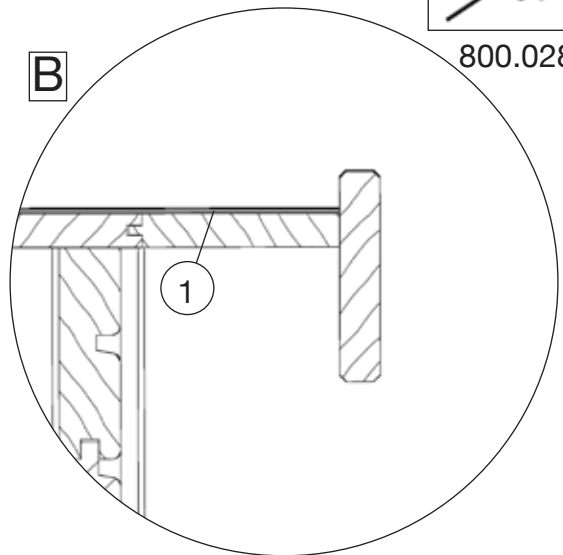


800.0286.18.54

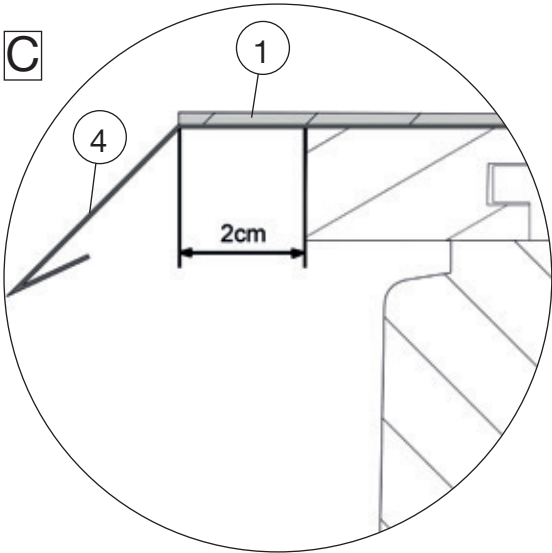
A



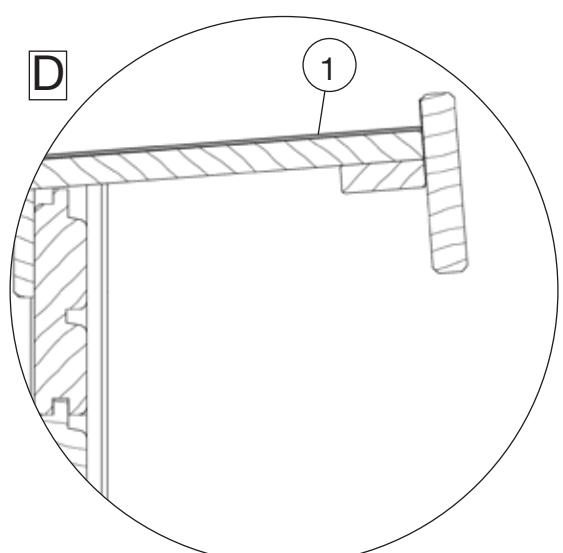
B



C

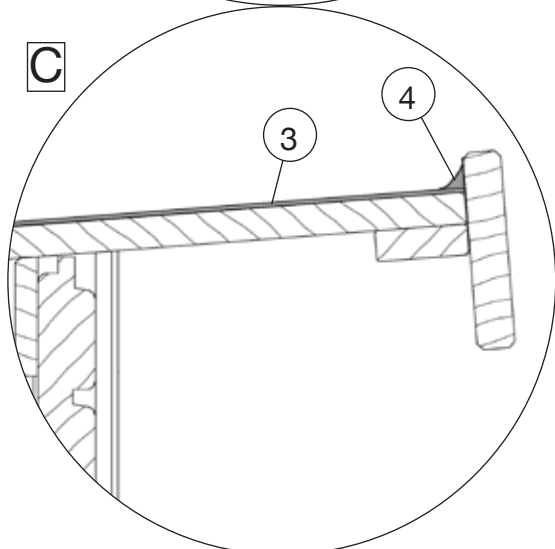
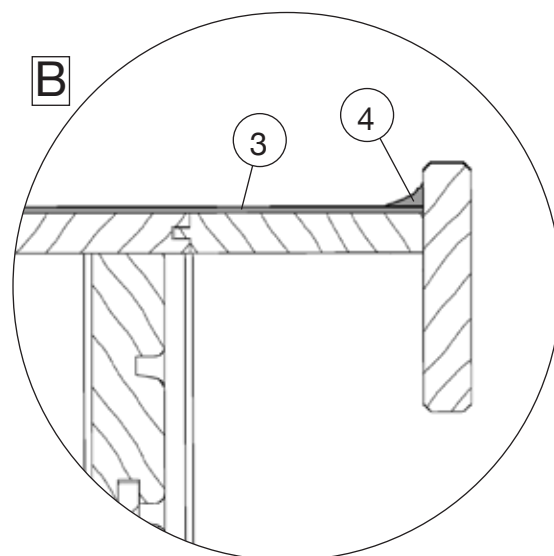
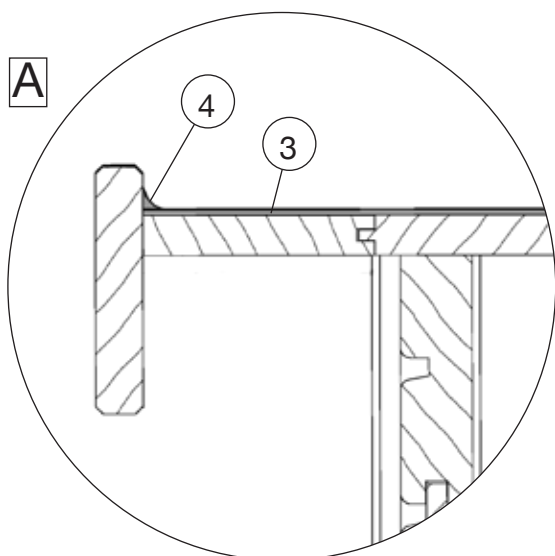
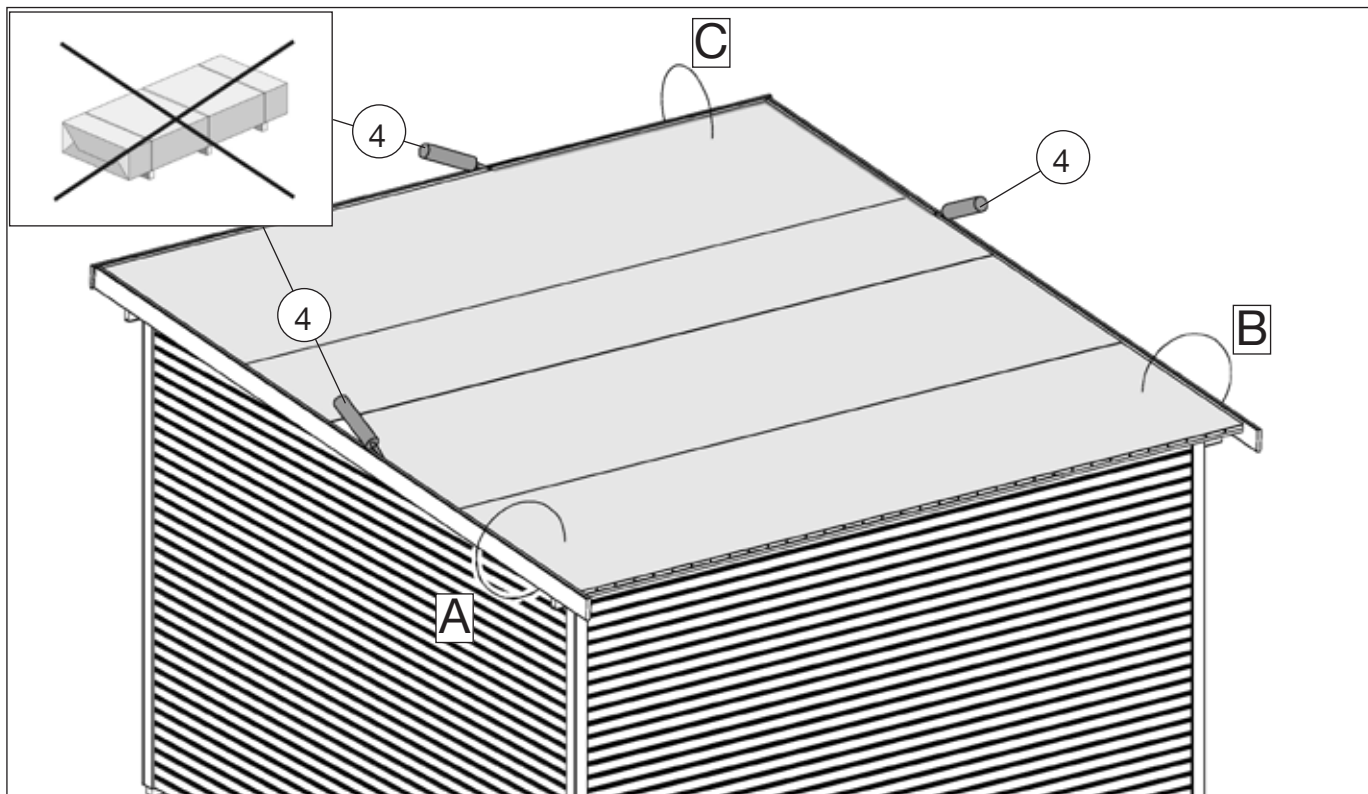


D





# B5



## WEKA Holzbau GmbH

Johannesstr. 16, 17034 Neubrandenburg

Tel.: +49 (0)395 42908-0

Fax: +49 (0)395 42908-83

Mail: [info@weka-holzbau.com](mailto:info@weka-holzbau.com)

Web: [www.weka-holzbau.com](http://www.weka-holzbau.com)

MA Art.-Nr.: 800.0286.18.55