

EXQUISIT

Toaster
Grille-pain
Broodrooster
Tostadora
Torradeira
TA3102 swi

GEBRAUCHSANWEISUNG
INSTRUCTION MANUAL
NOTICE D'UTILISATION
GEBRUIKSAANWIJZIG
MANUAL DE INSTRUCCIONES
MANUAL DE INSTRUÇÕES

DE

Sehr geehrte Kunden,

wir danken Ihnen für den Kauf unseres Gerätes.

Sie haben gut gewählt. Ihr Exquisit – Gerät wurde für den Einsatz im privaten Haushalt gebaut und ist ein Qualitätserzeugnis, das höchste technische Ansprüche mit praxisingerechtem Bedienkomfort verbindet – wie andere Exquisit – Geräte auch, die zur vollen Zufriedenheit ihrer Besitzer in ganz Europa arbeiten.

Lesen Sie diese Gebrauchsanweisung bitte sorgfältig vor der ersten Inbetriebnahme durch. Es beinhaltet wichtige Sicherheitsanweisungen und Informationen bezüglich der Installation, des Betriebs und der Wartung des Geräts. Eine richtige Handhabung trägt zu einer effizienten Nutzung bei und minimiert den Energieverbrauch während des Betriebs.

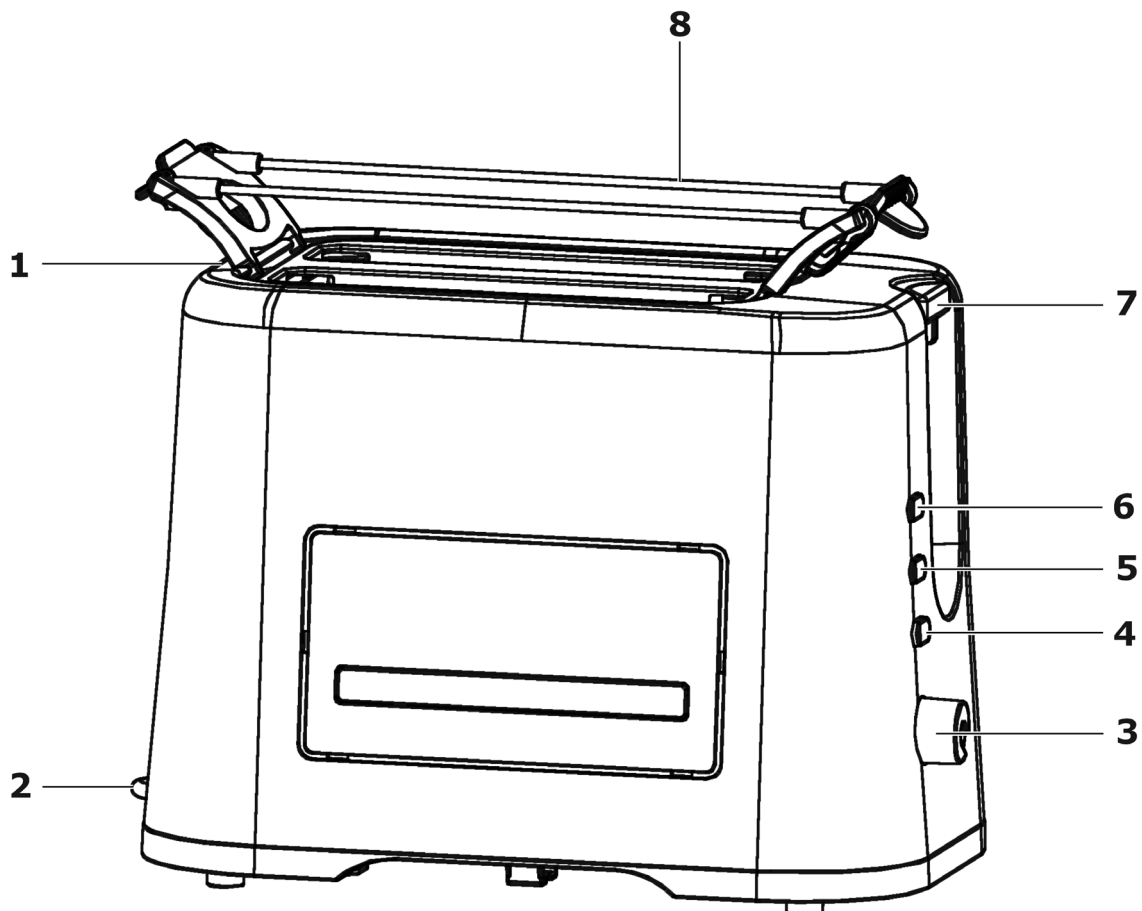
Die falsche Nutzung könnte zu gefährlichen Situationen führen, besonders für Kinder. Bewahren Sie diese Gebrauchsanweisung für den späteren Gebrauch auf. Geben Sie sie an jeden zukünftigen Besitzer dieses Produkts weiter. Bei Zweifeln bezüglich Fragen oder Themen, die nicht ausführlich in dieser Gebrauchsanweisung beschrieben sind, kontaktieren Sie bitte Ihren Händler, einen autorisierten Techniker oder gehen Sie auf unsere Webseite: **www.ggv-service.de**

Der Hersteller arbeitet stets an der Entwicklung aller Typen und Modelle. Bei allen Typen und Modellen sind Änderungen an Design, Eigenschaften und Ausrüstung ohne vorherige Mitteilung vorbehalten.

Gerätekennenlernen

Lieferumfang/Geräteteile

cope of delivery/ components	Contenu de la livraison/ Pièces de l'appareil	Leveringsomvang/ apparaatonderdelen
1) Bread slot 2) Crumb tray 3) Browning control 4) Warm up 5) Defrost 6) Cancel 7) Bread ejector controller 8) Roll attachment	1) Fente 2) Tiroir à miettes 3) Contrôle 4) Réchauffer 5) Décongeler 6) Annuler 7) Bouton d'éjection 8) Adaptateur	1) Broodgleuf 2) Kruimellade 3) Controle van bruining 4) Opwarmen 5) Ontdooien 6) Afbreken 7) Brooduitwerpregelbaar 8) Opzetstuk voor broodjes
Lieferumfang /Geräteteile	Descripción del artículo	Volume de fornecimento/ peças do aparelho
1) Brotschlitz 2) Krümelschublade 3) Bräunungskontrolle 4) Aufwärmen 5) Auftauen 6) Abbruch 7) Brotauswerfregler 8) Brötchenaufsatz	1) Ranura de pan 2) Bandeja recogemigas 3) Control de dorado 4) Recalentar 5) Descongelar 6) Cancelar 7) Regulador de extracción del pan 8) Accesorio de panecillos	1) Ranhura para as fatias 2) Gaveta de migalhas 3) Controlo do grau de torragem 4) Aquecimento 5) Descongelação 6) Interrupção 7) Regulador do ejetor de fatias 8) Acessório para pãezinhos



Technische Daten ; Technical information ; Caractéristiques techniques Technische gegevens ; Especificaciones Técnicas Especificações técnicas

Modell	TA3102 swi
Elektrischer Anschluss Volt / Hz Electrical connection Voltage – frequency Raccordement électrique (tension – fréquence) Elektrische aansluiting (Spanning – frequentie) Ligação eléctrica Volt / Hz	220-240 V~50-60 Hz
Leistung; Power Puissance; Vermogen	730 – 870 W
EAN	4016572025064

CE-Kennzeichnung

Zum Zeitpunkt der Markteinführung erfüllt das Produkt die Anforderungen, die in der Richtlinie zur Vereinheitlichung der Gesetze der Mitgliedstaaten bezüglich der elektromagnetischen Verträglichkeit 2014/30/EU von elektrischer Ausrüstung innerhalb bestimmter Spannungsgrenzen (2014/35/EU) festgelegt wurden. Dieses Produkt ist mit dem CE-Kennzeichen identifiziert und wird mit einer Konformitätserklärung zur Untersuchung durch die Marktüberwachungsautorität geliefert.

CE Marking

At the time of its introduction on the market the product fulfills the requirements, which were specified in the directive for the standardization of the laws of the Member States concerning the electromagnetic compatibility (2014/30/EU) of electrical equipment within certain voltage limits (2014/35/EU). This product is identified by the CE marking and delivered with a declaration of conformity for inspection by the market monitoring authority.

Marquage CE

Au moment de la mise sur le marché, le produit satisfait aux exigences fixées par la directive relative à l'harmonisation des législations des États membres concernant la compatibilité électromagnétique (2014/30/EU) du matériel électrique destiné à être employé dans certaines limites de tension (2014/35/EU). Ce produit porte le marquage CE ; il est livré avec une déclaration de conformité qui peut être consultée par l'autorité de surveillance du marché.

CE-markering

Op het moment van de lancering op de markt voldoet het product aan de eisen, die in de richtlijn betreffende de harmonisatie van de wetgeving van de lidstaten inzake de elektromagnetische compatibiliteit 2014/ 30/EU van elektrische uitrusting binnen bepaalde spanningsgrenzen (2014/ 35/ EU) werden vastgelegd. Dit product is voorzien van de CE-markering en wordt met een conformiteitsverklaring voor onderzoek door de autoriteit voor markttoezicht geleverd.

Declaração CE

Na altura do lançamento no mercado, o produto cumpre os requisitos definidos pela diretiva relativa à harmonização da legislação dos Estados-Membros respeitante à compatibilidade eletromagnética 2014/30/UE de material eléctrico destinado a ser utilizado dentro de certos limites de tensão (2014/35/UE). Este produto está marcado com um marca CE e é distribuído com uma declaração de conformidade sobre a avaliação da autoridade de vigilância de mercado.

Marcado CE

En el momento de su lanzamiento al mercado, el producto cumple los requisitos establecidos en la directiva 2014/30/UE, relativa a la armonización de las legislaciones de los Estados miembros en materia de compatibilidad electromagnética de equipos eléctricos dentro de determinados límites de tensión (2014/35/UE). Este producto está identificado con marcado CE y se suministra con una declaración de conformidad para su comprobación por la autoridad de vigilancia del mercado.

Inhaltsverzeichnis

1	Sicherheit.....	7
1.1	Sicherheit und Verantwortung.....	7
1.2	Sicherheit und Warnungen	7
1.3	Verwendungszweck	8
2	Erstinbetriebnahme	8
3	Reinigung und Pflege	9
4	Fehler beheben	10
5	Altgeräteentsorgung	10
6	Garantiebedingungen.....	11
7	Safety.....	13
7.1	Safety and responsibility	13
7.2	Safety and warnings	13
7.3	Intended use	14
8	Using for the first time	14
9	Cleaning and maintenance.....	15
10	Troubleshooting	16
11	Disposal of old equipment	16
12	Warranty terms.....	17
13	Sécurité	19
13.1	Sécurité et responsabilité	19
13.2	Sécurité et avertissements	19
13.3	Domaine d'utilisation	20
14	Première mise en service.....	20
15	Nettoyage et entretien	21
16	Dépannage	22
17	Élimination des appareils usagés	22
18	Conditions de garantie	23
19	Veiligheid	25
19.1	Veiligheid en verantwoordelijkheid.....	25
19.2	Veiligheid en waarschuwingen.....	25
19.3	Gebruiksdoel	26
20	Eerste ingebruikneming.....	26
21	Reiniging en onderhoud.....	27
22	Problemen verhelpen	28
23	Afvoeren oude apparatuur	28
24	Garantievoorwaarden.....	29
25	Seguridad.....	31
25.1	Seguridad y responsabilidad	31
25.2	Seguridad y advertencias	31
26	Primera puesta en funcionamiento.....	32

DE

27	Limpeza y cuidados.....	33
28	Solución de fallos	34
29	Eliminación del aparato	34
30	Condiciones de garantía	35
31	Segurança	37
31.1	Segurança e responsabilidade.....	37
31.2	Segurança e advertências.....	37
32	Primeira colocação em funcionamento.....	38
33	Limpeza e cuidados	39
34	Resolver falhas.....	40
35	Eliminação de aparelhos	40
36	Condições de garantia	41

1 Sicherheit

Erklärung der Sicherheitshinweise

Alle Sicherheitsanweisungen in dieser Gebrauchsanweisung sind mit einem Warnsymbol gekennzeichnet. Sie geben mögliche Gefahren frühzeitig an. Es ist unerlässlich, diese Informationen zu lesen und zu befolgen.

Erläuterung der Sicherheitsanweisungen: Die folgenden Symbole und Warnungen werden in dieser Gebrauchsanweisung auf dem Gerät oder auf der Verpackung angegeben.



WARNUNG

Bezieht sich auf eine gefährliche Situation, die zum Tod oder einer schweren Verletzung führen kann!



VORSICHT

Bezieht sich auf eine gefährliche Situation, die zu einer leichten oder mittelschweren Verletzung führen kann.

WICHTIG

Beschreibt eine Situation, die einen erheblichen Schaden am Eigentum oder an der Umgebung verursachen kann.

1.1 Sicherheit und Verantwortung



WARNUNG

Das Gerät außerhalb der Reichweite von Tieren, Kindern oder Personen, die es nicht verwenden können, aufbewahren. Das Gerät nicht unbeaufsichtigt lassen, wenn es mit einer Stromquelle verbunden ist.

Die notwendigen Vorsichtsmaßnahmen ergreifen, um Kinder am Spielen mit dem Gerät zu hindern.

Das Gerät können Kinder über acht Jahren und Menschen, deren physische, mentale oder emotionale Leistungsfähigkeit beschränkt oder beeinträchtigt ist oder denen die Erfahrung oder das Wissen fehlt, nur verwenden, wenn man sie beaufsichtigt, nachdem sie Anweisungen über die sichere Verwendung des Geräts erhalten haben und sie die Gefahren verstehen.

Reinigung und Wartung dürfen nicht von Kindern durchgeführt werden, es sei denn, sie sind älter als 8 Jahre und werden beaufsichtigt.

1.2 Sicherheit und Warnungen

- Verletzungen und Schäden vermeiden, indem man das Gerät nur verpackt transportiert.
- Das Gerät nur gemäß den Anweisungen in dieser Gebrauchsanweisung montieren und verbinden.
- Der Stecker muss nach der Installation zugänglich sein. Im Notfall sofort den Stecker des Geräts ziehen.

Beim Verbinden oder Entfernen den Stecker und das Stromversorgungskabel nicht mit nassen oder feuchten Händen berühren.



WARNUNG

Nach der Entfernung der Verpackung überprüfen, ob alle Geräteteile sowie das Zubehör vorhanden sind. Im Zweifelsfall das Gerät nicht verwenden und einen qualifizierten Techniker kontaktieren. Die Verpackungsmaterialien (Kunststoffbeutel, Styropor, Metallklammern etc.) nicht in Reichweite von Kindern hinterlassen, da sie mögliche Gefahrenquellen darstellen und gemäß den geltenden Vorschriften zu entsorgt sind.

1.3 Verwendungszweck

Dieses Gerät dient zum Rösten von Brotscheiben und Brötchen unter Verwendung des Brötchenaufsatzes. Es ist nur für Lebensmittel geeignet. Jede andere Verwendung oder Veränderung gilt als nicht bestimmungsgemäß und birgt erhebliche Unfallgefahren. Für aus bestimmungswidriger Verwendung entstandene Schäden übernimmt der Hersteller keine Haftung. Nicht für gewerblichen Einsatz.

2 Erstinbetriebnahme



VORSICHT

Zum Entfernen der Schutzschicht an der Heizspirale sollte man das Gerät ca. dreimal ohne Inhalt betreiben. Dazu die größte Bräunungsstufe wählen.

Defektes Netzkabel nur vom Hersteller, unserem Kundendienst oder einer ähnlich qualifizierten Person durch ein gleichwertiges Kabel ersetzen lassen.



VORSICHT

Dieses Gerät bei der Reinigung **nicht** in Wasser eintauchen. Die Anweisungen beachten, die man im Kapitel „Reinigung und Pflege“ erhält.

HINWEIS:

Leichte Rauch- und Geruchsentwicklung ist bei diesem Vorgang normal. Für ausreichende Belüftung sorgen. Das benötigte Netzkabel vom Bodenteil abwickeln. Das Gerät nicht für den Betrieb mit einer externen Zeitschaltuhr oder einem separaten Fernbedienungssystem vorgesehen. Das Brot kann verbrennen. Verwenden Sie den Toaster daher nicht in der Nähe von oder unter brennbarem Material, wie z. B. Vorhängen.

Elektrischer Anschluss

Prüfen, ob die Netzspannung, die man verwenden will, mit der des Gerätes übereinstimmt. Die Angaben hierzu findet man auf dem Typenschild.

Bedienung

1. Gerät nur an eine vorschriftsmäßig installierte Schutzkontakt-Steckdose anschließen.
2. Bräunungsgrad an der Bräunungskontrolle beliebig von der hellsten Stufe 1 zur dunkelsten Stufe 6 einstellen. Im Zweifelsfall mit einer kleineren Einstellung beginnen.
3. Brotscheibe(n) in den Brotschlitz einlegen und Schlitten mit dem Brotauswerfregler herunterziehen, bis er einrastet.
4. Das Gerät beginnt mit dem Toasten. Ist der eingestellte Bräunungsgrad erreicht, schaltet das Gerät automatisch ab.

Gerät benutzen



WARNUNG

Bei der Entnahme von kleineren Brotscheiben besteht Verbrennungsgefahr!

Zum Benutzen der gewünschten Sonderfunktionen bitte nach dem Herunterdrücken des Brotauswerfreglers die jeweilige Taste drücken.

Auftauen

Zum Auftauen und anschließendem Rösten von tiefgekühltem Brot.

Aufwärmen

Zum Aufwärmen von bereits getoastetem Brot.

Stopp / Löschen

Zum vorzeitigen Beenden des Röstvorgangs.

HINWEIS

Aufwärmen oder Auftauen:

Die zugehörige Kontrollleuchte zeigt die Funktion an.



VORSICHT

- Den Brötchenaufsatz nicht überladen! Maximal ein Brötchen auf den Brötchenaufsatz legen!
- Den Wahlschalter für den Bräunungsgrad nur bis maximal Stufe 3 stellen.
- Zwischen den Röstvorgängen eine Pause von einer Minute machen.
- Das Brötchen auf keinen Fall mit Fett oder Butter bestreichen. Fett kann herabtropfen und sich entzünden!

Aufbewahrung



WARNUNG

Da sich das Gehäuse und die Metallteile während des Betriebes aufheizen, das Gerät vor dem Wegräumen abkühlen lassen.

- Das Gerät wie beschrieben reinigen und vollständig trocknen lassen. Wir empfehlen, das Gerät in der Original-Verpackung aufzubewahren, wenn man es über einen längeren Zeitraum nicht benutzen möchte.
- Das Gerät immer außerhalb der Reichweite von Kindern an einem gut belüfteten und trockenen Ort lagern. Das Netzkabel kann man am Bodenteil aufwickeln.

3 Reinigung und Pflege



WARNUNG

- Vor jeder Reinigung den Netzstecker aus der Steckdose ziehen und das Gerät abkühlen lassen.



VORSICHT

- Das Gerät nicht in Wasser tauchen! Es könnte zu einem elektrischen Schlag oder Brand führen.

Keine scharfen oder scheuernden Reinigungsmittel verwenden. Zur äußeren Reinigung des Gerätes nur ein mäßig feuchtes Tuch benutzen. Die Krümelschublade findet man auf der gegenüberliegenden Seite des Schlittenhebels.

- Die Krümelschublade am Griff herausziehen, die Brotreste entfernen und die Schublade wieder einschieben.

4 Fehler beheben

Problem	Ursache	Lösung
Das Gerät funktioniert nicht.	Das Gerät hat keine Stromversorgung.	Die Steckdose mit einem anderen Gerät überprüfen. Den Netzstecker richtig einsetzen. Die Haussicherung kontrollieren.
	Das Gerät ist defekt.	Unseren Service oder einen Fachmann kontaktieren.
Das Gerät ist defekt.		Unseren Service oder einen Fachmann kontaktieren.
Das Brot wird zu dunkel.	Die Röststufe wurde zu hoch gewählt.	Eine kleinere Röststufe wählen.
Der Röstschlitten fährt nicht mehr hoch.	Eine Brotscheibe hat sich im Schacht verklemmt.	Den Stecker aus der Steckdose ziehen! Das Gerät abkühlen lassen! Drehen Sie den Toaster ggf. um, damit die Brotscheibe herausfällt. Befreien Sie die Brotscheibe mit einem isolierten Gegenstand, z.B. einem Holzstab.

5 Altgeräteentsorgung



Dieses Produkt wird gemäß der europäischen Abfallrahmenrichtlinie 2012/19/EU gekennzeichnet. Die Richtlinie regelt die richtige Entsorgung des Produkts. Die umweltgerechte Entsorgung wird mögliche negative Folgen für die Gesundheit verhindern, die durch eine falsche Entsorgung verursacht werden. Das Symbol auf dem Produkt oder der Verpackung gibt an, dass dieses Produkt nicht mit dem normalen Hausmüll entsorgt werden darf. Der Benutzer muss das Produkt an/bei einer Sammelstelle zum Recycling von elektrischer und elektronischer Ausrüstung zurückgeben.

Die Entsorgung muss die bestehenden lokalen Vorschriften erfüllen. Für weitere Informationen kontaktieren.

6 Garantiebedingungen

Die nachstehenden Bedingungen, die Voraussetzungen und Umfang unserer Garantieleistung beschreiben, lassen das Gewährleistungsrecht des Endabnehmers unberührt.

Für dieses Gerät leisten wir Garantie gemäß nachstehenden Bedingungen:

Als Käufer eines Exquisit – Gerätes haben Sie eine Herstellergarantie (2 Jahre ab Kaufdatum).

Während dieser Garantiezeit haben Sie die Möglichkeit, Ihre Ansprüche direkt in der Serviceplattform des Herstellers unter www.ggv-service.de geltend zu machen.

Beim Abschluss einer zusätzlichen Garantie zwischen Ihnen und Ihrem Händler sind jegliche Ansprüche nach Ablauf der 24-monatigen Herstellergarantie ausgeschlossen. Wenden Sie sich in diesem Fall direkt an Ihrem Händler.

Leistungsdauer

Die Garantie läuft 24 Monate ab Kaufdatum (Kaufbeleg ist vorzulegen). Während der ersten 6 Monate beseitigt der Kundendienst Mängel am Gerät unentgeltlich. Voraussetzung ist, dass das Gerät ohne besonderen Aufwand für Reparaturen zugänglich ist. In den weiteren 18 Monaten ist der Käufer verpflichtet nachzuweisen, dass der Mangel bereits bei Lieferung bestand. Bei gewerblicher Nutzung (z.B. in Hotels, Kantinen) oder bei Gemeinschaftsnutzung durch mehrere Haushalte, beträgt die Garantie 12 Monate ab Kaufdatum (Kaufbeleg ist vorzulegen). Während der ersten 6 Monate beseitigt der Kundendienst Mängel am Gerät unentgeltlich. Voraussetzung ist, dass das Gerät ohne besonderen Aufwand für Reparaturen zugänglich ist. In den weiteren 6 Monaten ist der Käufer verpflichtet nachzuweisen, dass der Mangel bereits bei Lieferung bestand.

Durch die Inanspruchnahme der Garantie verlängert sich die Garantie weder für das Gerät noch für die neu eingebauten Teile.

Umfang der Mängelbeseitigung

Innerhalb der genannten Fristen beseitigen wir alle Mängel am Gerät, die nachweisbar auf mangelhafte Ausführung oder Materialfehler zurückzuführen sind. Ausgewechselte Teile gehen in unser Eigentum über.

Ausgeschlossen sind:

Normale Abnutzung, vorsätzliche oder fahrlässige Beschädigung, Schäden, die durch Nichtbeachtung der Gebrauchsanweisung, unsachgemäße Aufstellung bzw. Installation oder durch Anschluss an falsche Netzspannung entstehen Schäden aufgrund von chemischer bzw. elektrothermischer Einwirkung oder durch sonstige anormale Umweltbedingungen, Glas-, Lack- oder Emaille Schäden und evtl. Farbunterschiede sowie defekte Glühlampen.

Ebenso sind Mängel am Gerät ausgeschlossen, die aufgrund von Transportschäden zurückzuführen sind. Wir erbringen auch dann keine Leistungen, wenn – ohne unsere besondere schriftliche Genehmigung – von nicht ermächtigten Personen am Gerät Arbeiten vorgenommen oder Teile fremder Herkunft verwendet wurden. Diese Einschränkung gilt nicht für mangelfreie, durch eine qualifizierte Fachkraft mit unseren Originalteilen, durchgeführte Arbeiten zur Anpassung des Gerätes an die technischen Schutzvorschriften eines anderen EU-Landes.

Geltungsbereich

Unsere Garantie gilt für Geräte, die in der Bundesrepublik Deutschland oder Österreich erworben wurden und in Betrieb sind. Bei Reklamationen defekter Geräte müssen Absender- und Empfänger Anschrift in der Bundesrepublik Deutschland oder Österreich sein.

Für Geräte, die in anderen europäischen Ländern erworben und betrieben werden, gelten die Garantiebedingungen des Verkäufers.

Für Reparaturaufträge außerhalb der Garantiezeit gilt:

- Wird ein Gerät repariert, sind die Reparaturrechnungen sofort fällig und ohne Abzug zu bezahlen.

Dear Customer,

We thank you for purchasing one of our appliances. You have made a good choice. Your Exquisit appliance was built for use in private households and is a quality product that combines the highest technical sophistication with practical ease of use, just like other Exquisit appliances that are in operation throughout Europe to the complete satisfaction of their owners.

Please read this instruction manual carefully before using the device for the first time. It contains important safety instructions and information on the installation, operation and maintenance of the appliance. Proper handling contributes to efficient use and minimises energy consumption during operation.

Improper use could result in hazardous situations, particularly for children. Keep this instruction manual in a safe place for future reference. Pass it on to the new owner if the product is sold or given away. In case of doubt regarding questions or topics not described in detail in this instruction manual, please contact your dealer, an authorised technician or go to our homepage: **www.ggv-service.de**

The manufacturer is working constantly on the further development of all types and models. With all types and models, modifications in design, properties and configuration are possible without prior notice.

7 Safety

Explanation of the safety instructions

All safety instructions in this instruction manual are marked with a warning symbol. They warn of potential hazards in good time. It is essential to read and follow these instructions.

Explanation of the safety instructions:
The following symbols and warnings are indicated in this instruction manual on the appliance or on the packaging.



WARNING

Indicates a hazardous situation which may result in serious injury or even death!



CAUTION

Indicates a hazardous situation which may result in minor or moderate injury.

IMPORTANT

Describes a situation that may cause significant damage to property or the surrounding area.

7.1 Safety and responsibility



WARNING

Keep the appliance out of the reach of animals, children or people who cannot use it. Do not leave the appliance unattended if it is connected to the power supply.

Take the necessary precautions to prevent children from playing with the appliance.

The appliance can be used by children over the age of eight and by people whose physical, mental or emotional capacity is limited or impaired, or who lack experience or knowledge, only if they are supervised and after they have received and understood the instructions on how to use the appliance safely and understand the hazards involved.

Cleaning and user maintenance shall not be made by children unless they are older than 8 and supervised. Keep the appliance and its cord out of reach of children aged less than 8 years.

7.2 Safety and warnings

- Avoid injuries and damage by transporting the appliance only when packed.
- Assemble and connect the appliance only according to this instruction manual.
- The plug must be accessible after installation. In case of emergency, unplug the appliance immediately.

When connecting or disconnecting, do not touch the plug or the power supply cable with wet or damp hands.



WARNING

After removing the packaging, check that all the appliance parts and accessories are present. If in doubt, do not use the appliance and contact a qualified technician. Do not leave the packaging materials (plastic bags, polystyrene, metal clips, etc.) within reach of children, as they are possible sources of danger and must be disposed of in accordance with the applicable regulations.

7.3 Intended use

This appliance is designed for toasting slices of bread and rolls using the roll attachment. It is only suitable for food. Any other use or modification is considered improper and involves a considerable risk of accidents. The manufacturer accepts no liability for damage resulting from improper use. Not for commercial use.

8 Using for the first time



CAUTION

To remove the protective layer on the heating coil, you should operate the appliance approx. 3 times without contents.

To do this, select the highest browning level.

Have defective mains power cable replaced only by the manufacturer, our customer service department or a similarly qualified person with an equivalent cable.



CAUTION

Do **not** immerse this appliance in water when cleaning. Follow the instructions given in the "Cleaning and maintenance" section.

NOTE:

Slight smoke and odour development is normal during this process.

Ensure sufficient ventilation.

Unwind the required mains power cable from the base section.

The device is not intended for operation with an external timer or a separate remote control system.

The bread may burn, therefore do not use the toaster near or below combustible material, such as curtains.

Electrical connection

Check that the mains voltage you want to use matches that of the appliance. You will find the information on this on the type plate.

Operation

1. Only connect the appliance to a properly installed grounded plug socket.
2. Adjust the browning level on the browning control as desired from the lightest level 1 to the darkest level 6. If in doubt, start with a smaller setting.
3. Insert bread slice(s) into the bread slot and pull down the carriage with the bread ejector controller until it locks into place.
4. The appliance starts to toast. When the set browning level is reached, the appliance switches off automatically.

Using the appliance



WARNING

There is a risk of burns when removing smaller slices of bread!

To use the desired special functions, press the respective button after pressing down the bread ejector controller.

Defrosting

For defrosting and subsequent toasting of frozen bread.

Heating

For reheating bread that has already been toasted.

Stop / clear

For premature termination of the toasting process.

NOTE

Reheating or defrosting:

The associated control light shows the function.

 **CAUTION**

- Do not overload the roll attachment! Place a maximum of one roll on the roll attachment!
- Set the selector switch for the browning level only to maximum level 3.
- Take a break of one minute between toasting.
- Never spread fat or butter on the roll. Fat can drip down and ignite!

Storage **WARNING**

As the housing and metal parts become hot during operation, allow the appliance to cool down before putting it away.

- Clean the appliance as described and allow it to dry completely. We recommend storing the appliance in its original packaging if you do not intend to use it for a long period of time.
- Always store the appliance out of the reach of children in a well-ventilated and dry place. The mains power cable can be wound up on the bottom part.

9 Cleaning and maintenance

 **WARNING**

- Always unplug the appliance from the mains plug and allow it to cool down before cleaning.

 **CAUTION**

- Do not immerse the appliance in water. It could cause electric shock or fire.

Do not use harsh or abrasive cleaning agents. Only use a moderately damp cloth to clean the outside of the appliance. The crumb tray is located on the opposite side of the slide lever.

- Pull out the crumb tray by the handle, remove the breadcrumbs and push the tray back in.

10 Troubleshooting

Problem	Cause	Remedy
The appliance is not working.	The appliance has no power supply.	Check the socket with another appliance. Insert the mains plug correctly. Check the main fuse.
	The appliance is defective.	Contact our service or a specialist.
The appliance is defective.		Contact our service or a specialist.
The bread is too dark.	The selected toasting level was too high.	Select a smaller toasting level.
The toasting carriage no longer moves up.	A slice of bread is stuck in the shaft.	Remove the plug from the plug socket. Allow the appliance to cool down. If necessary, turn the toaster over so that the bread slice falls out. Free the bread slice with an insulated object, e.g. a wooden stick.

11 Disposal of old equipment



This product is marked in accordance with the European Waste Electrical and Electronic Equipment (WEEE) Directive 2012/19/EU. This directive lays down the regulations for proper disposal of the product. Environmentally friendly disposal prevents possible negative impacts on health that could be caused by improper disposal. The symbol on the product or packaging indicates that this product must not be disposed of with the normal domestic waste. The user must return the product to a collection point for the recycling of electrical and electronic waste. The prevailing local regulations must be observed for disposal. For further information, please contact your local authority.

12 Warranty terms

The following terms describing the preconditions for and scope of our warranty, do not infringe the warranty rights of the ultimate buyer.

Our warranty for this appliance is granted under the following terms:

As the purchaser of an Exquisit appliance, you have a manufacturer's warranty (2 years from the date of purchase).

During this warranty period, you have the option of submitting your claims directly to the manufacturer's service platform at www.ggv-service.de to make a claim.

If an additional warranty is concluded between you and your dealer, all claims against the manufacturer will become void after the end of the 24-month manufacturer's warranty. In this case, please contact your dealer directly.

Warranty period

The warranty period is 24 months from the date of purchase (proof of purchase must be presented). During the first 6 months, After Sales Service will fix defects in the appliance free of charge. on condition that the appliance is accessible for repairs without any great effort. During the following 18 months, the buyer is obliged to prove that the defect already existed at the time of delivery.

In the case of commercial use (e.g. in hotels, canteens) or joint use by several households, the warranty period is 12 months from the date of purchase (proof of purchase must be presented). During the first 6 months, After Sales Service will fix defects in the appliance free of charge. on condition that the appliance is accessible for repairs without any great effort. During the following 6 months, the buyer is obliged to prove that the defect already existed at the time of delivery.

The claim under warranty does not prolong the warranty period for either the appliance or for newly installed parts.

Scope of the defect remedy

Within the periods indicated, we will remedy all defects in the appliance that are demonstrably attributable to poor workmanship or material flaws. Replaced parts become our property.

The warranty does not cover:

Normal wear and tear, intentional or negligent damage, damage caused by non-compliance with the operating instructions, improper set-up or installation or by connection to incorrect mains voltage, damage due to chemical or electrothermal effects or due to other abnormal environmental conditions, glass, paint or enamel damage and possible colour differences as well as defective bulbs. Defects in the appliance resulting from transport damage are also not covered. We also do not provide any services if - without our special written approval - work has been carried out on the appliance by unauthorised persons or parts of third-party origin have been used. This limitation shall not apply to faultless work carried out by a qualified person using our original parts to adapt the appliance to the technical safety regulations of another EU member state.

Scope

Our warranty applies to appliances purchased and in operation in the Federal Republic of Germany or Austria.

In the case of complaints about defective appliances, the sender's and recipient's addresses must be in the Federal Republic of Germany or Austria.

For appliances purchased and operated in other European countries, the warranty conditions of the seller apply.

For repairs outside the warranty period:

- If an appliance is repaired, the repair invoices are payable immediately without deduction.

FR

Cher Client,

Nous vous remercions pour l'achat de notre appareil.

Le choix que vous avez fait est excellent. Votre appareil Exquisit est destiné à être utilisé dans le cadre domestique et c'est un produit de qualité qui satisfait aux exigences techniques élevées tout en offrant une facilité d'utilisation pratique. A l'instar des autres appareils Exquisit qui contribuent à la satisfaction entière de leurs propriétaires dans toute l'Europe.

Veuillez lire attentivement le présent mode d'emploi avant la première mise en service. Il contient des consignes de sécurité pertinentes pour l'installation, le fonctionnement et l'entretien de l'appareil. Une utilisation adéquate est essentielle pour une consommation d'énergie efficace et réduit la consommation en énergie pendant le fonctionnement.

Une mauvaise utilisation de l'appareil peut être source de danger, surtout pour les enfants. Conservez le mode d'emploi pour pouvoir vous y reporter ultérieurement. Remettez-le au nouveau propriétaire de l'appareil. En cas de doutes concernant des questions ou des thèmes qui ne sont pas décrits en détail dans ce mode d'emploi, veuillez contacter votre revendeur, un technicien autorisé ou consultez notre site Web : **www.ggv-service.de**

Le fabricant travaille constamment au développement continu de tous les types et modèles. Nous nous réservons le droit de modifier sans préavis le design, les caractéristiques et l'équipement sur tous les types et modèles.

13 Sécurité

Explication des consignes de sécurité

Toutes les consignes de sécurité dans ce mode d'emploi sont marquées d'un symbole d'avertissement. Ils indiquent les dangers possibles à un stade précoce. Il est essentiel de lire et de suivre ces informations.

Explication des consignes de sécurité :
Les symboles et avertissements suivants sont indiqués dans ce mode d'emploi sur l'appareil ou sur l'emballage.



AVERTISSEMENT

Se réfère à une situation dangereuse qui peut entraîner la mort ou des blessures graves !



ATTENTION

Se réfère à une situation dangereuse qui peut entraîner des blessures légères ou modérées.

IMPORTANT

Décrit une situation qui peut causer des dommages importants aux biens ou à l'environnement.

13.1 Sécurité et responsabilité



AVERTISSEMENT

Tenez l'appareil hors de portée des animaux, des enfants ou des personnes qui ne peuvent pas l'utiliser. Ne laissez pas l'appareil sans surveillance lorsqu'il est branché à une source d'alimentation.

Prendre les précautions nécessaires pour empêcher les enfants de jouer avec l'appareil.

L'appareil ne peut être utilisé par des enfants de plus de huit ans et par des personnes dont les capacités physiques, mentales ou émotionnelles sont limitées ou affaiblies, ou qui manquent d'expérience ou de connaissances, que si elles sont supervisées après avoir reçu des instructions sur l'utilisation sûre de l'appareil et qu'elles comprennent les dangers.

Le nettoyage et l'entretien ne doivent pas être effectués par des enfants à moins qu'ils ne soient âgés de plus de 8 ans et supervisés. Gardez l'appareil et son cordon hors de portée des enfants de moins de 8 ans.

13.2 Sécurité et avertissements

- Évitez les blessures et dommages en transportant l'appareil dans son emballage uniquement.
- Montez et raccordez l'appareil uniquement conformément aux instructions contenues dans ce mode d'emploi.
- La fiche doit être accessible après l'installation. En cas d'urgence, débranchez immédiatement la fiche de l'appareil.

Lors du branchement ou du débranchement, ne touchez pas la fiche et le câble d'alimentation avec les mains humides.



AVERTISSEMENT

Après avoir retiré l'emballage, vérifiez si toutes les pièces et accessoires sont présents. En cas de doute, n'utilisez pas l'appareil et contactez un technicien qualifié. Les matériaux d'emballage (sacs en plastique, polystyrène, clips métalliques, etc.) ne doivent pas être laissés à la portée des enfants, car ils représentent des sources potentielles de danger et doivent être éliminés conformément à la réglementation applicable.

13.3 Domaine d'utilisation

Cet appareil sert à griller des tranches de pain et petits pains à l'aide d'un adaptateur. Il est uniquement adapté pour les aliments.

Toute autre utilisation ou modification est considérée comme non conforme et représente un risque considérable d'accident. Le fabricant n'est pas responsable des dommages survenus en cas d'utilisation non conforme. Non destiné à un usage commercial.

14 Première mise en service



ATTENTION

Pour retirer la couche de protection sur le serpentin chauffant, vous devez faire fonctionner l'appareil sans rien à l'intérieur pendant env. trois fois. Sélectionnez à cet effet le niveau de puissance max.

Faites remplacer le câble défectueux par un câble équivalent, uniquement par le fabricant, notre SAV ou une personne qualifiée.



ATTENTION

Cet appareil ne doit **pas** être plongé dans l'eau lors du nettoyage. Observez les instructions qui se trouvent dans le chapitre « Nettoyage et entretien ».

REMARQUE:

Lors de cette opération, il peut y avoir un faible dégagement de fumée et d'odeur.

Veillez à une ventilation suffisante.

Déroulez le câble secteur nécessaire du socle.

L'appareil n'est pas prévu pour fonctionner avec une minuterie externe ou un système de commande à distance séparé.

Branchement électrique

Vérifiez si la tension secteur que vous voulez utiliser, correspond à celle de l'appareil. Vous trouverez les données correspondantes sur la plaque signalétique.

Utilisation

1. Branchez uniquement l'appareil dans une prise avec contact de protection, correctement installée.
2. Réglez la puissance au choix entre le niveau 1 le moins fort et le niveau 6 le plus fort. En cas de doute, commencez par un niveau pas trop fort.
3. Placez les tranches de pain dans la fente et abaissez le levier jusqu'à ce qu'il s'encliquète.
4. L'appareil commence à faire griller le pain. Une fois la puissance atteinte, l'appareil s'arrête automatiquement.

Utiliser l'appareil



AVERTISSEMENT

Lors du retrait des petites tranches de pain, il existe un risque de brûlures !

Pour utiliser les fonctions spéciales souhaitées, appuyez sur le bouton respectif après avoir abaissé le bouton d'éjection.

Décongeler

Pour décongeler et faire griller du pain congelé.

Réchauffer

Pour réchauffer du pain déjà grillé.

Arrêt / Réinitialisation

Pour arrêter prématurément l'opération.

REMARQUE

Réchauffer ou décongeler :

le témoin de contrôle correspondant indique la fonction.



ATTENTION

- Ne surchargez pas l'adaptateur ! Placez un petit pain maximum sur l'adaptateur !
- Mettez le sélecteur du niveau de puissance sur 3 maximum.
- Faites une pause d'une minute entre chaque opération.
- Ne tartinez en aucun cas le petit pain avec de la graisse ou du beurre. La graisse peut fondre et s'enflammer !

Conservation



AVERTISSEMENT

Comme le corps et les pièces métalliques peuvent fortement chauffer pendant le fonctionnement, laissez l'appareil refroidir avant de le ranger.

- Nettoyez l'appareil comme décrit et laissez-le sécher complètement. Nous recommandons de stocker l'appareil dans son emballage d'origine si vous ne l'utilisez pas pendant une longue période.
- Stockez toujours l'appareil hors de portée des enfants, dans un endroit bien aéré et sec. Enroulez le câble secteur dans le socle.

15 Nettoyage et entretien



AVERTISSEMENT

- Avant chaque nettoyage, débranchez la fiche de la prise et laissez refroidir l'appareil.



ATTENTION

- Ne plongez pas l'appareil dans l'eau ! Cela pourrait provoquer un choc électrique ou un incendie.

N'utilisez pas de produit de nettoyage abrasif ou agressif. Pour nettoyer l'extérieur de l'appareil, utilisez seulement un chiffon légèrement humidifié. Le tiroir à miettes est situé du côté opposé du levier.

- Sortez le tiroir à miettes avec la poignée, retirez les restes de pain et réinsérez le tiroir à miettes.

16 Dépannage

Problème	Cause	Solution
L'appareil ne fonctionne pas.	L'appareil n'est pas sous tension.	Vérifiez la prise avec un autre appareil. Insérez correctement la fiche. Contrôlez le fusible domestique.
	L'appareil est défectueux.	Contactez notre service après-vente ou un spécialiste.
L'appareil est défectueux.		Contactez notre service après-vente ou un spécialiste.
Le pain est trop grillé.	Le niveau de puissance est trop élevé.	Sélectionnez un plus petit niveau de puissance.
Le levier ne se relève plus.	Une tranche de pain est coincée dans la fente.	Débranchez la fiche de la prise ! Laissez refroidir l'appareil ! Retournez le grille-pain pour que la tranche de pain puisse tomber. Dégagez la tranche de pain à l'aide d'un objet non conducteur, par ex. un bout de bois.

17 Élimination des appareils usagés



Ce produit est étiqueté conformément à la directive-cadre européenne sur les déchets 2012/19/UE. La directive régit l'élimination correcte du produit. L'élimination écologique empêche toutes les potentielles conséquences négatives sur la santé dues par une élimination incorrecte. Le symbole sur le produit ou sur l'emballage indique que ce produit ne doit pas être jeté avec les déchets ménagers. L'utilisateur doit déposer le produit à un point de collecte de recyclage d'équipements électriques et électroniques. L'élimination doit respecter les réglementations locales en vigueur. Contactez-nous pour toutes informations supplémentaires.

18 Conditions de garantie

Les conditions ci-après, qui décrivent les conditions préalables et l'étendue de notre garantie, ne modifient pas le droit à la garantie de l'utilisateur final.

Pour cet appareil, notre garantie s'applique conformément aux conditions ci-après :

En tant qu'acheteur d'un appareil Exquisit, vous disposez d'une garantie fabricant (2 ans à compter de la date d'achat).

Pendant cette période de garantie, vous avez la possibilité de faire valoir vos droits directement sur la plateforme de service du fabricant à l'adresse www.ggv-service.de.

Si vous contractez une garantie supplémentaire auprès de votre revendeur, toute réclamation est exclue après expiration d'une garantie fabricant de 24 mois. Contactez directement votre revendeur dans ce cas.

Durée de la garantie

La garantie est valable 24 mois à compter de la date d'achat (fournir la preuve d'achat). Au cours des 6 premiers mois, les défauts de l'appareil sont réparés gratuitement par le service après-vente. Toutefois, il est impératif que l'appareil soit accessible sans difficultés majeures pour procéder aux réparations. Dans les 18 mois restants, l'acheteur doit prouver que le vice existait déjà à la livraison.

En cas d'utilisation commerciale (p. ex. dans les hôtels, les cantines) ou d'usage collectif par plusieurs ménages, la période de garantie est de 12 mois à compter de la date d'achat (fournir la preuve d'achat). Au cours des 6 premiers mois, les défauts de l'appareil sont réparés gratuitement par le service après-vente. Toutefois, il est impératif que l'appareil soit accessible sans difficultés majeures pour procéder aux réparations. Dans les 6 mois restants, l'acheteur doit prouver que le vice existait déjà à la livraison.

Toute réparation ou tout remplacement de pièce ne prolonge en aucun cas la durée de la période de garantie.

Cadre d'élimination des défauts

Dans les délais définis ci-dessus, nous réparons tous les défauts prouvés de fabrication ou de matériaux. Les pièces remplacées deviennent notre propriété.

Sont exclus de la garantie :

Les dommages dus à l'usure normale, les dommages causés intentionnellement ou par négligence, les dommages résultant du non-respect du mode d'emploi, une installation ou un montage non conforme ou le raccordement à une tension de réseau incorrecte, les dommages dus à l'influence chimique ou électro-thermique ou à d'autres conditions ambiantes anormales, les bris de verre, les dommages sur la peinture ou les dommages sur les surfaces émaillées et les potentielles différences de coloris ainsi que les ampoules grillées.

Sont également exclus de la garantie les défauts liés au transport de l'appareil. Aucune prestation ne sera octroyée, si des personnes non autorisées ont manipulé l'appareil, ont utilisé des pièces non originales, sans notre autorisation expressément écrite. Cette restriction ne s'applique pas si les travaux sont effectués dans les règles de l'art par un personnel qualifié et avec nos pièces d'origine pour adapter l'appareil aux dispositions de protection techniques d'un autre pays membre de l'U.E.

Portée de la garantie

Notre garantie concerne les appareils qui ont été achetés et mise en service en Allemagne et en Autriche.

En cas de réclamations pour appareils défectueux l'adresse de l'expéditeur et de l'acheteur doit être en Allemagne ou en Autriche.

Pour les appareils qui sont achetés et utilisés dans les autres pays européens, les conditions de garantie du vendeur s'appliquent.

Les conditions suivantes s'appliquent pour les ordres de réparation en dehors de la période de garantie :

- Après réparation de l'appareil, les factures de réparation sont dues immédiatement et doivent être réglées sans déduction.

Geachte klanten,

Bedankt voor het kopen van ons apparaat.

U hebt goed gekozen. Uw Exquisit-apparaat is gebouwd voor gebruik in particuliere huishoudens en is een kwaliteitsproduct dat de hoogste technische eisen combineert met praktisch gebruiksgemak, net als andere Exquisit-apparaten die tot volle tevredenheid van hun eigenaars in heel Europa werken.

Lees deze gebruiksaanwijzing zorgvuldig door voor het eerste gebruik. Het bevat belangrijke veiligheidsinstructies en informatie over de montage, bediening en het onderhoud van het apparaat. Een juiste hantering draagt bij aan een efficiënt gebruik en minimaliseert het energieverbruik tijdens de werking.

Het verkeerde gebruik kan leiden tot gevaarlijke situaties, vooral voor kinderen. Bewaar deze gebruiksaanwijzing voor toekomstig gebruik. Geef het door aan elke toekomstige eigenaar van dit product. Bij twijfel, vragen of onderwerpen die niet uitvoerig in deze gebruiksaanwijzing zijn beschreven, kunt u contact opnemen met uw dealer, een geautoriseerde monteur of kunt u naar onze website gaan: **www.ggv-service.de**

De fabrikant werkt voortdurend aan de ontwikkeling van alle typen en modellen. Bij alle typen en modellen kunnen zonder kennisgeving het design, de eigenschappen en uitrusting worden gewijzigd.

19 Veiligheid

Verklaring van de veiligheidsaanwijzingen

Alle veiligheidsaanwijzingen in deze gebruiksaanwijzing zijn gemarkeerd met een waarschuwingssymbool. Ze wijzen al vroeg op mogelijke gevaren. Het is essentieel om deze informatie te lezen en te volgen.

Uitleg van de veiligheidsinstructies: De volgende symbolen en waarschuwingen worden in deze gebruiksaanwijzing op het apparaat of op de verpakking aangegeven.



WAARSCHUWING

Verwijst naar een gevaarlijke situatie die tot de dood of ernstig letsel kan leiden!



VOORZICHTIG

Verwijst naar een gevaarlijke situatie die kan leiden tot licht of matig letsel.

BELANGRIJK

Beschrijft een situatie die aanzienlijke schade aan eigendommen of de omgeving kan veroorzaken.

19.1 Veiligheid en verantwoordelijkheid



WAARSCHUWING

Houd het apparaat buiten het bereik van dieren, kinderen of personen die het niet kunnen gebruiken. Laat het apparaat niet onbeheerd achter wanneer het is aangesloten op een stroombron.

Neem de nodige voorzorgsmaatregelen om te voorkomen dat kinderen met het apparaat spelen.

Het apparaat mag alleen worden gebruikt door kinderen ouder dan acht jaar en personen met beperkte of verminderde fysieke, mentale of emotionele capaciteiten, of met gebrek aan ervaring of kennis, indien zij onder toezicht staan en instructies hebben gekregen over het veilig gebruik van het apparaat en de gevaren ervan begrijpen.

Reiniging en gebruikersonderhoud mogen niet door kinderen worden uitgevoerd, tenzij ze ouder zijn dan 8 jaar en onder su-per toezicht staan. Houd het apparaat en het snoer buiten het bereik van kinderen jonger dan 8 jaar.

19.2 Veiligheid en waarschuwingen

- Voorkom letsel en schade door het apparaat alleen verpakt te vervoeren.
- Monteer en sluit het apparaat alleen aan volgens de aanwijzingen in deze gebruiksaanwijzing.
- De stekker moet na de montage toegankelijk zijn. Trek in noodgevallen onmiddellijk de stekker van het apparaat uit het stopcontact.

Raak de stekker en de voedingskabel bij het aansluiten of loskoppelen niet met natte of vochtige handen aan.



WAARSCHUWING

Controleer na het verwijderen van de verpakking of alle onderdelen en accessoires aanwezig zijn. Gebruik het apparaat niet in geval van twijfel. Neem contact op met een gekwalificeerde technicus. De verpakkingsmaterialen (plastic zakken, piepschuim, metalen clips, enz.) mogen niet binnen het bereik van kinderen worden achtergelaten, omdat ze potentiële bronnen van gevaar vormen en moeten worden verwijderd in overeenstemming met de geldende voorschriften.

19.3 Gebruiksdoel

Dit apparaat is bedoeld voor het oosteren van sneden brood en broodjes met behulp van het opzetstuk voor broodjes. Het is alleen geschikt voor voedsel.

Elk ander gebruik of elke andere wijziging wordt beschouwd als niet-doelmatig en houdt een aanzienlijk risico op ongevallen in. De fabrikant aanvaardt geen aansprakelijkheid voor schade als gevolg van ondeskundig gebruik. Niet voor commercieel gebruik.

20 Eerste ingebruikneming



VOORZICHTIG

Om de beschermplaat op de verwarmingsspiraal weg te halen, laat u het apparaat ongeveer 3 keer zonder inhoud werken.

Om dit te doen, kiest u het hoogste bruiningsniveau.

Laat een defect netsnoer uitsluitend door de fabrikant, onze klantendienst of een gelijkwaardig gekwalificeerd persoon vervangen door een gelijkwaardig snoer.



VOORZICHTIG

Dompel dit apparaat bij het reinigen **niet** onder in water. Volg de aanwijzingen in het hoofdstuk "Reiniging en onderhoud".

OPMERKING:

Lichte rook- en geurontwikkeling is normaal tijdens dit proces.

Zorg voor voldoende ventilatie.

Wikkel het nodige netsnoer van de onderkant af.

Het toestel is niet bedoeld voor gebruik met een externe timer of een afzonderlijk afstandsbedieningssysteem.

Le pain peut brûler, c'est pourquoi il ne faut pas utiliser le grille-pain à proximité ou en dessous de matériaux combustibles, tels que des rideaux.

Elektrische aansluiting

Controleer of de netspanning die u wilt gebruiken overeenkomt met die van het apparaat. U vindt de details op het typeplaatje.

Bediening

1. Sluit het apparaat alleen aan op een correct geïnstalleerd geaard stopcontact.
2. Stel het bruiningsniveau naar wens in op de bruiningsregelaar, van het lichtste niveau 1 tot het donkerste niveau 6. Als u twijfelt, begin dan met een kleinere instelling.
3. Plaats de snee(ën) brood in de broodgleuf en trek de slede met de bediening van de brooduitwerpregelaar omlaag tot deze vastklikt.
4. Het apparaat begint te roosteren. Wanneer het ingestelde bruiningsniveau is bereikt, schakelt het apparaat zichzelf automatisch uit.

Gebruik van het apparaat



WAARSCHUWING

Er is een risico op brandwonden bij het verwijderen van kleinere sneetjes brood!

Om de gewenste speciale functies te gebruiken, drukt u op de betreffende knop nadat u de brooduitwerpregelaar hebt ingedrukt.

Ontdooien

Voor het ontdooien en daarna roosteren van bevroren brood.

Opwarmen

Voor het opwarmen van brood dat al geroosterd is.

Stoppen / wissen

Om het roosteren voortijdig te beëindigen.

OPMERKING

Opwarmen of ontdooien:

Het bijbehorende controlelampje geeft de functie aan.



VOORZICHTIG

- Overlaad het opzetstuk voor broodjes niet! Leg maximaal één broodje op het opzetstuk voor broodjes!
- Zet de keuzeschakelaar voor het bruiningsniveau maximaal op niveau 3.
- Wacht een minuut tussen het roosteren van de broodjes.
- Smeer nooit vet of boter op een broodje. Vet kan naar beneden druppelen en kan vlam vatten!

Opslag



WAARSCHUWING

Aangezien de behuizing en de metalen onderdelen tijdens het gebruik heet worden, dient u het apparaat te laten afkoelen alvorens het op te bergen.

- Reinig het apparaat zoals beschreven en laat het volledig drogen. Wij raden aan het apparaat in de originele verpakking te bewaren als u het langere tijd niet gebruikt.
- Bewaar het apparaat altijd buiten het bereik van kinderen op een goed geventileerde en droge plaats. Het netsnoer kan aan de onderkant worden opgewikkeld.

21 Reiniging en onderhoud



WAARSCHUWING

- Trek altijd de stekker uit het stopcontact en laat het apparaat afkoelen alvorens het schoon te maken.



VOORZICHTIG

- Dompel het apparaat niet onder in water! Dit kan een elektrische schok of brand veroorzaken.

Gebruik geen agressieve of schurende reinigingsmiddelen. Gebruik voor het reinigen van de buitenkant van het apparaat alleen een matig vochtige doek gebruiken. U vindt de kruimellade aan de andere kant van de schuifhefboom.


- Trek de kruimellade uit met de handgreep, verwijder de broodresten en schuif de lade er terug in.

22 Problemen verhelpen

Probleem	Oorzaak	Oplossing
Het apparaat werkt niet.	Het apparaat heeft geen stroomvoorziening.	Controleer het stopcontact met een ander apparaat. Steek de stekker correct in. Controleer de huiszekering.
	Het apparaat is defect.	Neem contact op met onze dienst of een specialist.
Het apparaat is defect.		Neem contact op met onze dienst of een specialist.
Het brood wordt te donker.	Het roosterniveau was te hoog ingesteld.	Kies een lager roosterniveau.
De roosterslede beweegt niet meer omhoog.	Een snee brood is blijven steken in de roosterschacht.	Trek de stekker uit het stopcontact! Laat het apparaat afkoelen! Draai indien nodig de broodrooster om, zodat de snee brood eruit valt. Maak de snee brood los met een geïsoleerd voorwerp, zoals een houten stok.

23 Afvoeren oude apparatuur



Dit product is geëtiketteerd volgens de Europese Kaderrichtlijn Afval 2012/19/EU. De richtlijn regelt de correcte verwijdering van het product. De milieuvriendelijke verwijdering voorkomt mogelijke negatieve gezondheidseffecten die worden veroorzaakt door onjuiste verwijdering. Het  symbool op het product of de verpakking geeft aan, dat dit product niet bij het normale huishoudelijke afval mag worden weggegooid. De gebruiker moet het product retourneren naar een inzamelpunt voor recycling van elektrische en elektronische apparatuur.

De verwijdering moet voldoen aan de bestaande plaatselijke voorschriften. Neem voor meer informatie contact op met de lokale autoriteiten.

24 Garantievoorwaarden

De volgende bepalingen, die de voorwaarden en omvang van onze garantie beschrijven, laten het garantierecht van de eindafnemer onaangetast.

Voor dit apparaat bieden wij garantie conform de volgende bepalingen:

Als koper van een Exquisit-apparaat hebt u een fabrieksgarantie (2 jaar vanaf de aankoopdatum). Tijdens deze garantie hebt u de mogelijkheid om uw claims direct via het serviceplatform van de fabrikant, via www.ggv-service.de te claimen.

Bij het afsluiten van een extra garantie tussen u en uw dealer, zijn alle claims na het verlopen van de 24-maanden fabrieksgarantie uitgesloten. Neem in dit geval direct contact op met uw dealer.

Vergoedingstermijn

De garantie is 24 maanden geldig vanaf de datum van aankoop (er moet een aankoopbewijs worden verstrekt). Tijdens de eerste 6 maanden elimineert de klantenservice defecten aan het apparaat kosteloos. De voorwaarde is dat het apparaat zonder bijzondere inspanning toegankelijk is voor reparaties. In de volgende 18 maanden is de koper verplicht om te bewijzen dat het defect al bij levering bestond.

In het geval van commercieel gebruik (bijv. in hotels, kantines) of gedeeld gebruik door meerdere huishoudens, is de garantie 12 maanden vanaf de datum van aankoop (er moet een aankoopbewijs worden verstrekt). Tijdens de eerste 6 maanden elimineert de klantenservice defecten aan het apparaat kosteloos. De voorwaarde is dat het apparaat zonder bijzondere inspanning toegankelijk is voor reparaties. In de volgende 6 maanden is de koper verplicht om te bewijzen dat het defect al bij levering bestond.

Door gebruik te maken van de garantie wordt de garantie voor het apparaat of de nieuw geïnstalleerde onderdelen niet verlengd.

Omvang van de eliminatie van de gebreken

Binnen de opgegeven termijnen elimineren we alle defecten aan het apparaat, die aantoonbaar te wijten zijn aan gebrekkige uitvoering of materiaalfouten. Vervangen onderdelen worden ons eigendom.

Uitgesloten zijn:

Normale slijtage, opzettelijke of door nalatigheid veroorzaakte schade, schade veroorzaakt door het niet in acht nemen van de gebruiksaanwijzing, onjuiste plaatsing of installatie of door aansluiting op de verkeerde netspanning, schade door chemische of elektrothermische invloeden of door andere abnormale omgevingsomstandigheden, glas-, verf- of emailbeschadigingen en eventuele kleurverschillen, alsook defecte lampen. Evenzo zijn defecten aan het apparaat uitgesloten, die het gevolg zijn van transportschade. We zullen ook dan geen diensten verrichten, wanneer - zonder onze speciale, schriftelijke toestemming - door onbevoegde personen aan het apparaat is gewerkt of onderdelen van vreemde oorsprong werden gebruikt. Deze beperking is niet van toepassing voor foutloze, door een gekwalificeerde vakman met onze originele onderdelen, uitgevoerde werkzaamheden voor de aanpassing van het apparaat aan de technische beschermingsvoorschriften van een ander EU-land.

Geldigheidsbereik

Onze garantie geldt voor apparaten die in de Bondsrepubliek Duitsland of Oostenrijk zijn gekocht en in gebruik zijn.

Bij klachten over een defect apparaat moet het adres van de afzender en het adres van de ontvanger zich in de Bondsrepubliek Duitsland of Oostenrijk bevinden.

Voor apparaten die in andere Europese landen zijn gekocht en worden gebruikt, gelden de garantievoorwaarden van de verkoper.

Voor reparatieorders buiten de garantieperiode geldt:

- Als een apparaat wordt gerepareerd, moeten de reparatiefacturen onmiddellijk en zonder aftrek worden betaald.

Estimado/a cliente/a:

Le damos las gracias por haber comprado nuestro producto. Ha tomado una buena decisión. Su aparato Exquisit se ideó para su uso en el hogar y es un producto de calidad que combina las más altas exigencias técnicas con un funcionamiento cómodo y práctico, al igual que otros productos Exquisit que funcionan a la perfección para satisfacer las necesidades de usuarios en toda Europa.

Por favor, lea detenidamente este manual de instrucciones antes de utilizar el aparato por primera vez. Contiene instrucciones de seguridad e información relativa a la instalación, al manejo y al mantenimiento del aparato. Un manejo adecuado contribuye al uso eficiente y minimiza el consumo de energía durante su funcionamiento.

En especial para niños, un manejo inadecuado podría originar situaciones de peligro. Conserve este manual de instrucciones para futuras consultas. Entréguelo a cualquier futuro propietario de este producto. En caso de dudas sobre alguna cuestión o tema que no estén descritas de forma detallada en estas instrucciones, póngase en contacto con su distribuidor, con un técnico autorizado o visite nuestra página web **www.ggv-service.de**

El fabricante trabaja continuamente en el desarrollo de todos los tipos y modelos. El diseño, las características y el equipamiento de cada tipo y modelo están sujetos a cambios sin previo aviso.

25 Seguridad

Explicación de las instrucciones de seguridad

Todas las instrucciones de seguridad contenidas en este manual están marcadas con un símbolo de advertencia. Indican posibles peligros con antelación. Es esencial leer y tener en cuenta esta información.

Explicación de las instrucciones de seguridad:

En este manual de instrucciones, sobre el aparato o el embalaje se muestran los siguientes símbolos y advertencias.



ADVERTENCIA

Hace referencia a una situación de peligro que puede causar la muerte o provocar lesiones graves.



PRECAUCIÓN

Hace referencia a una situación de peligro que puede causar lesiones leves o moderadas.

IMPORTANTE

Describe una situación que puede causar daños importantes a la propiedad o al entorno.

25.1 Seguridad y responsabilidad



ADVERTENCIA

Guarde el aparato fuera del alcance de niños, mascotas o personas que no lo sepan utilizar. No deje el aparato desatendido mientras está conectado a una red eléctrica.

Tome las precauciones necesarias para evitar que los niños jueguen con el aparato.

Este aparato puede ser utilizado por niños a partir de 8 años de edad y por personas con su capacidad física, sensorial o mental limitada o deteriorada o con falta de experiencia y conocimientos previos solo si están supervisados después de haber recibido instrucciones sobre cómo utilizar el aparato de forma segura y haber comprendido los peligros.

La limpieza y el mantenimiento por parte del usuario no deben ser realizados por niños a menos que sean mayores de 8 años y estén supervisados. Mantenga el aparato y su cable fuera del alcance de los niños menores de 8 años..

25.2 Seguridad y advertencias

- Evitar lesiones y daños transportando el aparato solamente embalado.
- Montar y ensamblar el aparato solamente según las instrucciones de este manual.
- El enchufe debe estar accesible después de la instalación. En caso de emergencia, desenchufar inmediatamente el enchufe del aparato.

No toque el enchufe ni el cable de alimentación con las manos húmedas o mojadas al enchufar o desenchufar.



ADVERTENCIA

Tras sacar el aparato del embalaje, compruebe que estén todas las piezas del aparato y los accesorios. En caso de duda, no utilice el aparato y póngase en contacto con un técnico cualificado. Los materiales del embalaje (bolsas de plástico, poliestireno, grapas metálicas, etc.) son fuentes potenciales de peligro y no se deben dejar al alcance de los niños. Se deben eliminar respetando la normativa aplicable.

Uso previsto

Este aparato sirve para tostar rebanadas de pan y panecillos utilizando el accesorio para panecillos. Solo es apto para su uso con alimentos.

Cualquier otro uso o cambio está considerado como indebido e implica un riesgo considerable de accidentes. El fabricante no se hace responsable de los daños derivados del uso indebido. Producto no adecuado para el uso comercial.

26 Primera puesta en funcionamiento



PRECAUCIÓN

Para retirar la capa protectora de la resistencia calefactora, debe hacer funcionar el aparato unas tres veces sin contenido.

Seleccione para ello el nivel de dorado máximo.

Si el cable de alimentación está defectuoso, solo puede ser sustituido por un cable equivalente por el fabricante, por nuestro servicio de atención al cliente o por una persona con cualificación similar.



PRECAUCIÓN

No sumerja en agua ese aparato para limpiarlo. Consulte las instrucciones especificadas en el capítulo «Limpieza y cuidados».

INDICACIÓN:

Es normal que durante este proceso se produzcan ligeros humos y olores.

Procure que haya una ventilación suficiente.

Desenrolle el cable de alimentación necesario de la base.

La unidad no está destinada a funcionar con un temporizador externo o un sistema de control remoto independiente.

El pan puede quemarse, por lo tanto, no utilice el tostador cerca o debajo de materiales combinables, como cortinas.

Conexión eléctrica

Compruebe que la tensión de red de la toma de corriente se corresponde con la del aparato. Las indicaciones se dan en la placa de características.

Uso

1. Conecte el aparato únicamente a una toma con toma de tierra correctamente instalada.
2. Ajuste el grado de dorado como desee con el control de dorado desde el más claro, nivel 1, al más oscuro, nivel 6. Si tiene dudas, comience con un nivel bajo.
3. Introduzca la(s) rebanada(s) de pan en la ranura para el pan y tire hacia abajo del carro con el regulador de extracción del pan hasta que se bloquee.
4. El aparato empieza a tostar. Cuando se alcanza el nivel de dorado ajustado, el aparato se apaga automáticamente.

Usar el aparato



ADVERTENCIA

Existe peligro de quemaduras al retirar las rebanadas de pan más pequeñas.

Para utilizar las funciones especiales, pulse el botón que desee después de bajar el regulador de extracción del pan.

Descongelar

Para descongelar y a continuación tostar pan congelado.

Recalentar

Para recalentar pan ya tostado.

Parar / Cancelar

Para finalizar el proceso de tueste antes de tiempo.

INDICACIÓN

Recalentar o descongelar:

La luz indicadora correspondiente muestra la función.



PRECAUCIÓN

- ¡Accesorio de panecillos no colocado! ¡Coloque un panecillo como máximo sobre el accesorio de panecillos!
- Ajuste el selector del nivel de dorado solo hasta el nivel 3 como máximo.
- Haga una pausa de un minuto entre procesos de tueste.
- En ningún caso unte el panecillo con aceite o mantequilla. ¡La grasa puede gotear y prender fuego!

Conservación



ADVERTENCIA

Como la carcasa y las piezas metálicas se calientan durante el funcionamiento, deje que el aparato se enfríe antes de guardarlo.

- Limpie y guarde el aparato totalmente seco según lo descrito. Le recomendamos que guarde el aparato en su embalaje original si no tiene intención de utilizarlo durante un largo periodo de tiempo.
- Guarde el aparato siempre fuera del alcance de los niños en un lugar seco y bien ventilado. El cable de alimentación se puede enrollar en la base.

27 Limpieza y cuidados



ADVERTENCIA

- Desenchufe siempre el aparato de la red eléctrica y deje que se enfríe antes de limpiarlo.



PRECAUCIÓN

- ¡No sumerja nunca el aparato en agua! Podría producirse una descarga eléctrica o un incendio.

No utilice productos de limpieza agresivos ni abrasivos. Utilice solo un paño ligeramente humedecido para limpiar el aparato por fuera. La bandeja recogemigas se encuentra en el lado contrario a la palanca del carro.

- Saque la bandeja recogemigas tirando del asa, retire los restos de pan y vuelva a colocar la bandeja.

28 Solución de fallos

Problema	Causa	Solución
El aparato no funciona.	El aparato no tiene alimentación eléctrica.	Compruebe la toma con otro aparato. Introduzca el enchufe correctamente.
	El aparato está defectuoso.	Compruebe el interruptor automático de seguridad. Póngase en contacto con nuestro servicio técnico o con un especialista.
El aparato está defectuoso.		Póngase en contacto con nuestro servicio técnico o con un especialista.
El pan sale demasiado oscuro.	Se ha seleccionado un nivel de tueste demasiado alto.	Seleccione un nivel de dorado inferior.
El carro de tueste no sale hacia arriba.	Hay una rebanada de pan atascada en el hueco.	¡Desconecte el enchufe de la toma de corriente! ¡Deje enfriar el aparato! Vuelque la tostadora para que caiga la rebanada. Saque la rebanada con un objeto aislante, p. ej., una varilla de madera.

29 Eliminación del aparato



Este producto está etiquetado de acuerdo con la Directiva europea de residuos 2012/19/UE. Esta directiva regula la correcta forma de eliminar el producto. Si se procede según una eliminación respetuosa con el medio ambiente se evitarán posibles consecuencias negativas para la salud causadas por una eliminación incorrecta. El símbolo sobre el producto o el embalaje indica que este producto no debe eliminarse con la basura doméstica normal. El usuario debe entregar el producto en un punto de recogida para el reciclaje de aparatos eléctricos y electrónicos.

Se debe cumplir con las normativas locales vigentes al desechar el producto. Póngase en contacto para más información al respecto.

30 Condiciones de garantía

Las siguientes condiciones describen los requisitos y el alcance de los servicios de garantía, no obstante, no afectan el derecho de garantía del usuario final.

Este aparato dispone de garantía según las siguientes condiciones:

Usted tiene la garantía del fabricante por la compra de un aparato Exquisit (2 años desde la fecha de compra).

Durante el periodo de garantía puede reclamar directamente en la plataforma de atención al cliente

www.ggv-service.de del fabricante.

Al contratar una garantía adicional directamente con el vendedor, queda excluida toda reclamación después de transcurridos los 24 meses de garantía del fabricante. En este caso, diríjase directamente a su vendedor.

Duración de la garantía

La garantía vence transcurridos 24 meses desde la fecha de compra (se debe presentar la factura de compra). Durante los primeros 6 meses, el servicio de atención al cliente solucionará los problemas del aparato de forma gratuita. Para ello, el aparato deberá ser accesible para las reparaciones sin esfuerzo adicional. En los siguientes 18 meses, la persona compradora deberá demostrar que el defecto ya existía en el momento del suministro.

Para su uso comercial (p.ej., hoteles, cafeterías) o comunitario, la garantía es de 12 meses a partir de la fecha de compra (presentar factura). Durante los primeros 6 meses, el servicio de atención al cliente solucionará los problemas del aparato de forma gratuita. Para ello, el aparato deberá ser accesible para las reparaciones sin esfuerzo adicional. En los siguientes 6 meses, la persona compradora deberá demostrar que el defecto ya existía en el momento del suministro.

Al interponer una reclamación de garantía, no se extiende la garantía, ni para el aparato, ni para las piezas de nueva instalación.

Alcance de la reparación de defectos

Dentro de los plazos mencionados, reparamos todos los defectos del aparato debidos a defectos de fabricación o de material. Las piezas sustituidas pasan a ser de nuestra propiedad.

Quedan excluidos:

Desgaste normal, daños intencionados o por negligencia, daños causados por el incumplimiento de las instrucciones de uso, por un montaje o instalación inadecuados o por la conexión a una tensión de red incorrecta, daños debidos a efectos químicos o electrotérmicos u otras condiciones ambientales anormales, daños en el vidrio, la pintura o el esmalte y posibles diferencias de color, así como bombillas defectuosas. Además, quedan excluidos los defectos del aparato atribuibles a daños de transporte. Tampoco prestamos ningún servicio de garantía si, sin nuestro permiso explícito y por escrito, se han realizado trabajos en el aparato por personas no autorizadas o se han utilizado piezas de terceros. Esta restricción no se aplica en caso de trabajos realizados por parte de un especialista cualificado usando nuestras piezas originales para adaptar el aparato a la normativa sobre protección de otro país de la UE.

Ámbito de validez

Nuestra garantía es válida para todos los aparatos adquiridos y que están en funcionamiento en la República Federal de Alemania o en Austria.

Para reclamaciones sobre aparatos defectuosos, la dirección del remitente y el destinatario debe estar en la República Federal de Alemania o en Austria.

Para aquellos aparatos adquiridos y utilizados en otro país europeo, son válidas las condiciones de garantía del vendedor.

Para pedidos de reparación fuera del periodo de garantía:

- Tras reparar un aparato, las facturas de reparación vencerán inmediatamente y se desembolsarán sin descuentos.

Estimado cliente,

muito obrigado por ter comprado o nosso aparelho.

Fez uma excelente escolha. O seu aparelho Exquisit foi concebido para uma utilização doméstica e é um produto de qualidade que, tal como os outros produtos Exquisit, combina a mais elevada qualidade técnica com o excelente conforto de utilização, proporcionando assim a plena satisfação aos seus utilizadores por toda a Europa.

Leia atentamente este manual de instruções na sua íntegra antes da primeira colocação em funcionamento. O manual contém instruções de segurança e informações importantes sobre a instalação, operação e manutenção do aparelho. Um manuseamento correto é importante para uma utilização eficiente e minimiza o consumo de energia durante a operação.

A utilização incorreta pode causar situações perigosas, especialmente para crianças. Guarde este manual de instruções para futura referência. Caso revenda ou ofereça o produto a outros, dê-lhes este manual. Em caso de questões ou se necessitar de mais informações sobre temas não descritos minuciosamente neste manual de instruções, contacte o seu revendedor, um técnico autorizado ou visite o nosso site: **www.ggv-service.de**

O fabricante desenvolve continuamente todos os tipos e modelos. Este reserva-se assim o direito de alterar o design, as características e o equipamento sem notificação prévia.

31 Segurança

Explicação das indicações de segurança

Todas as instruções de segurança neste manual de instruções estão marcadas com um símbolo de advertência. Os símbolos indicam atempadamente os eventuais perigos. Estas informações têm de ser lidas e respeitadas.

Explicação das instruções de segurança: Os seguintes símbolos e avisos estão presentes neste manual de instruções no aparelho e na embalagem.



ATENÇÃO

Representa uma situação perigosa que pode causar lesões muito graves ou mortais!



CUIDADO

Representa uma situação perigosa que pode causar lesões leves ou moderados.

IMPORTANTE

Representa uma situação que pode causar danos materiais significativos ao aparelho ou à área envolvente.

A unidade não se destina a funcionar com um temporizador externo ou com um sistema de controlo remoto separado.

31.1 Segurança e responsabilidade



ATENÇÃO

Guarde o aparelho fora do alcance de animais, crianças ou pessoas que não o saibam utilizar. Enquanto o aparelho estiver ligado a uma fonte de alimentação, não o deixe sem supervisão.

Adote as medidas de precaução necessárias para evitar que crianças possam brincar com o aparelho. O aparelho só pode ser utilizado por crianças com mais de oito anos de idade e por pessoas com capacidade física, mental ou emocional limitada ou sem experiência ou conhecimento na utilização de eletrodomésticos se estas forem supervisionadas, depois de terem sido instruídas quanto à utilização segura do aparelho e depois de terem compreendido os perigos.

A limpeza e a manutenção do utilizador não devem ser feitas por crianças a não ser que tenham mais de 8 anos de idade e tenham sido sujeitas a supervisão. Manter o aparelho e o seu cabo fora do alcance de crianças com menos de 8 anos de idade.

31.2 Segurança e advertências

- Evite ferimentos e danos, transportando o aparelho apenas na sua embalagem.
- Montar e ligar o aparelho apenas de acordo com este manual de instruções.
- A ficha tem de estar acessível após a instalação. Em caso de emergência, retire imediatamente a ficha do aparelho.

Ao colocar ou retirar a ficha da tomada, não tocar na ficha nem no cabo de alimentação com as mãos molhadas ou húmidas.



ATENÇÃO

Depois de retirar o aparelho da embalagem, verificar se foram fornecidas todas as peças e os acessórios do aparelho. Em caso de dúvida, não utilizar o aparelho e contactar um técnico qualificado. Os materiais de embalagem (saco de plástico, esferovite, grampos de metal, etc.) não podem ser deixados ao alcance de crianças, já que estes constituem um perigo e têm de ser eliminados de acordo com os regulamentos vigentes.

Utilização prevista

Este aparelho destina-se a torrar fatias de pão e pãezinhos com o respetivo acessório. É apenas adequado para ser usado com alimentos.

Qualquer outra utilização ou alteração é considerada uma utilização indevida e implica um risco de acidentes considerável. O fabricante não assume qualquer responsabilidade por danos causados por uma utilização indevida. O aparelho não se destina ao uso comercial.

32 Primeira colocação em funcionamento



CUIDADO

Para remover a camada protetora nas bobinas de aquecimento, deverá utilizar o aparelho aprox. três vezes em vazio. Selecionar o grau de torragem máximo para o efeito.

Um cabo de alimentação elétrica danificado deve apenas ser substituído por um cabo semelhante pelo fabricante, pelo nosso serviço de apoio ao cliente ou por uma pessoa com competências semelhantes.



CUIDADO

Não submergir o aparelho em água para fins de limpeza. Observar as instruções, disponíveis no capítulo "Limpeza e cuidados".

NOTA:

Uma formação de fumo e odor ligeira é normal neste processo. Assegurar ventilação suficiente. Desenrolar o cabo de alimentação elétrica necessário do fundo do aparelho. El pan puede quemarse, por lo tanto, no utilice el tostador cerca o debajo de materiales combinables, como cortinas. O pão pode queimar, portanto não utilizar a torradeira perto ou abaixo de material combustível, como cortinas.

Ligação elétrica

Verificar se a tensão de rede que se pretende utilizar coincide com a do aparelho. As indicações correspondentes podem ser consultadas na placa de características.

Operação

1. Ligar o aparelho apenas a uma tomada com a devida ligação à terra.
2. Selecionar o grau de torragem a gosto com o regulador, desde o nível 1 (mais claro) até ao nível 6 (mais escuro). Em caso de dúvida, começar com um ajuste mais reduzido.
3. Colocar a(s) fatia(s) de pão na(s) ranhura(s), e baixar a grelha de suporte com o regulador do ejetor de fatias até engatar.
4. O aparelho inicia o processo de torragem. O aparelho desliga-se automaticamente quando é atingido o grau de torragem pretendido.

Utilizar o aparelho



ATENÇÃO

Quando se retiram fatias de pão mais pequenas da torradeira, existe perigo de queimadura!

Para utilizar as funções especiais, premir o respetivo botão depois de se pressionar o regulador do ejetor de fatias para baixo.

Descongelar

Para a descongelação e subsequente torragem de pão congelado.

Aquecer

Para aquecer pão já torrado.

Parar / Cancelar

Para interromper o processo de torragem.

NOTA

Aquecer ou descongelar: a luz-piloto correspondente indica a função.



CUIDADO

- Não sobrecarregar o acessório para pãezinhos! No máximo, colocar um pãozinho sobre o acessório!
- Ajustar o seletor de grau de torragem, no máximo, até ao nível 3.
- Fazer uma pausa de um minuto entre os processos de torragem.
- Não barrar, em circunstância alguma, o pão com manteiga ou outro tipo de gordura. Esta pode pingar e inflamar-se!

Armazenamento



ATENÇÃO

Uma vez que a caixa e as peças de metal ficam quentes durante a operação, deixar arrefecer um pouco o aparelho antes de o arrumar.

- Limpe e deixe secar o aparelho completamente conforme descrito. Recomendamos que o aparelho seja guardado na embalagem original no caso de não ser utilizado durante um período de tempo mais prolongado.
- Guardar o aparelho sempre fora do alcance de crianças, num local seco e bem ventilado. O cabo de alimentação elétrica pode ser enrolado no fundo do aparelho.

33 Limpeza e cuidados



ATENÇÃO

- Antes de qualquer limpeza, retirar a ficha da tomada e deixar arrefecer o aparelho.



CUIDADO

- Não submergir o aparelho em água! Tal pode provocar um choque elétrico ou um incêndio.

Não use produtos de limpeza agressivos ou abrasivos. Para limpar o exterior do aparelho, usar apenas um pano humedecido. A gaveta de migalhas encontra-se no lado oposto da alavanca da grelha de suporte.

- Puxar a gaveta das migalhas para fora pela pega, remover os resíduos de pão e voltar a inserir a gaveta.

34 Resolver falhas

Problema	Causa	Solução
O aparelho não funciona.	O aparelho está sem alimentação de corrente.	Verificar a tomada com outro aparelho. Ligar corretamente a ficha. Controlar o fusível doméstico.
	O aparelho tem um defeito.	Contactar o nosso serviço de assistência ou um técnico especializado.
O aparelho tem um defeito.		Contactar o nosso serviço de assistência ou um técnico especializado.
O pão fica demasiado escuro.	Foi selecionado um nível de torragem demasiado elevado.	Selecionar um nível de torragem mais baixo.
A grelha de torragem não sobe.	Uma fatia de pão ficou presa na ranhura.	Retirar a ficha da tomada! Deixar arrefecer o aparelho! Se necessário, vire a torradeira ao contrário, para que a fatia de pão caia para fora. Liberte a fatia de pão com um objeto isolado, por exemplo, um espeto de madeira.

35 Eliminação de aparelhos



Este produto está marcado conforme a diretiva relativa aos resíduos 2012/19/UE. A diretiva regula a eliminação correta do produto. A eliminação ambientalmente segura evita eventuais consequências negativas para a saúde, decorrentes de uma eliminação incorreta. O símbolo no produto ou na embalagem indica que este produto não pode ser eliminado com o lixo doméstico comum. O utilizador tem de entregar este produto num ponto de recolha para reciclagem de equipamentos elétricos e eletrónicos. A eliminação tem de cumprir os regulamentos locais. Para mais informações, contacte-nos.

36 Condições de garantia

As seguintes condições, os requisitos e o volume do nosso serviço de garantia não obstam o direito de garantia do consumidor final.

Para este aparelho proporcionamos uma garantia conforme as seguintes condições:

Ao comprar um aparelho Exquisit tem direito à uma garantia do fabricante (2 anos a partir da data de compra).

Durante este tempo de garantia, pode fazer valer os seus direitos diretamente na plataforma de serviço do fabricante em www.ggv-service.de.

Caso tenha uma garantia adicional do revendedor, todos os seus direitos cessam após a garantia de 24 meses do fabricante. Neste caso, contacte diretamente o seu revendedor.

Validade

A garantia é válida por um período de 24 meses a partir da data de compra (é necessário apresentar uma prova de compra). Durante os primeiros 6 meses, o serviço de apoio ao cliente repara defeitos no aparelho gratuitamente. Para tal, o aparelho tem de estar facilmente acessível para reparações. Nos seguintes 18 meses, o comprador tem de comprovar que o defeito já estava presente aquando da entrega. Em caso de utilização comercial (p. ex., em hotéis, cantinas) ou de utilização conjunta por vários lares, o período de garantia é de 12 meses a partir da data de compra (é necessário apresentar uma prova de compra). Durante os primeiros 6 meses, o serviço de apoio ao cliente repara defeitos no aparelho gratuitamente. Para tal, o aparelho tem de estar facilmente acessível para reparações. Nos seguintes 6 meses, o comprador tem de comprovar que o defeito já estava presente aquando da entrega.

O acionamento da garantia não prolonga a garantia nem do aparelho nem das peças novas que tenham sido colocadas.

Âmbito da correção de defeitos

Dentro do prazo indicado, corrigimos todos os defeitos do aparelho que, de forma comprovada, tenham sido causados por erro de fabrico ou de material. As peças substituídas passam a ser da nossa propriedade.

Exceções:

Desgaste normal, danificação intencional ou negligente, danos causados pela inobservância do manual de instruções, montagem ou instalação incorreta ou ligação a uma tensão de rede inadequada, danos resultantes de ações químicas ou eletrotérmicas ou outras condições ambientais anormais, danos em vidros, vernizes ou esmaltes e eventuais diferenças de coloração e lâmpadas defeituosas. Além disso, excluem-se também defeitos no aparelho que resultem de danos de transporte. Também não prestamos serviços se, sem a nossa expressa autorização por escrito, tiverem sido realizados trabalhos no aparelho por pessoas não autorizadas ou se tiverem sido utilizadas peças de origem desconhecida. Esta restrição não se aplica a trabalhos sem falhas, realizados por um técnico qualificado com as nossas peças originais, de adaptação do aparelho às normas de proteção de um outro país da UE.

Âmbito

A nossa garantia aplica-se a aparelhos que tenham sido adquiridos e estejam a ser utilizados na Alemanha ou na Áustria. Em caso de reclamações de aparelhos com defeito a morada do remetente e do destinatário deve ser na Alemanha ou na Áustria.

Para aparelhos que tenham sido adquiridos e sejam utilizados em outros países europeus, aplicam-se as condições de garantia do vendedor.

Para pedidos de reparação fora do período de garantia é válido o seguinte:

- Se um aparelho for reparado, as faturas da reparação têm de ser pagas imediatamente e sem deduções.

exquisit

GGV HANDELSGES. MBH & CO. KG
AUGUST-THYSSEN-STR.8
D-41564 KAARST
GERMANY

TA3102SWI_E1-0_MULTI_REV-2022-04.DOCX

www.exquisit.de