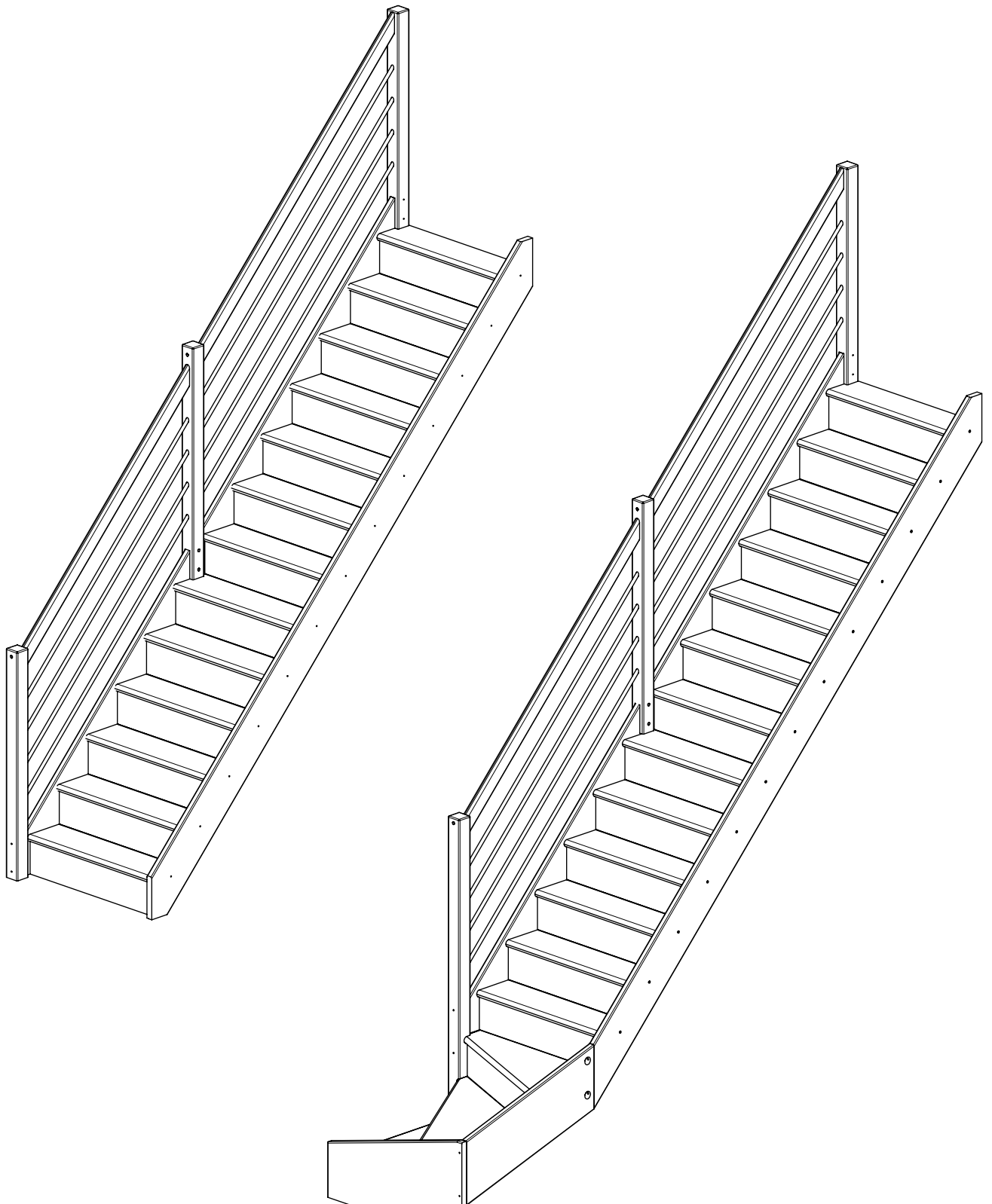
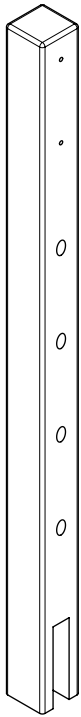


# PARIS

## Banister Geländer

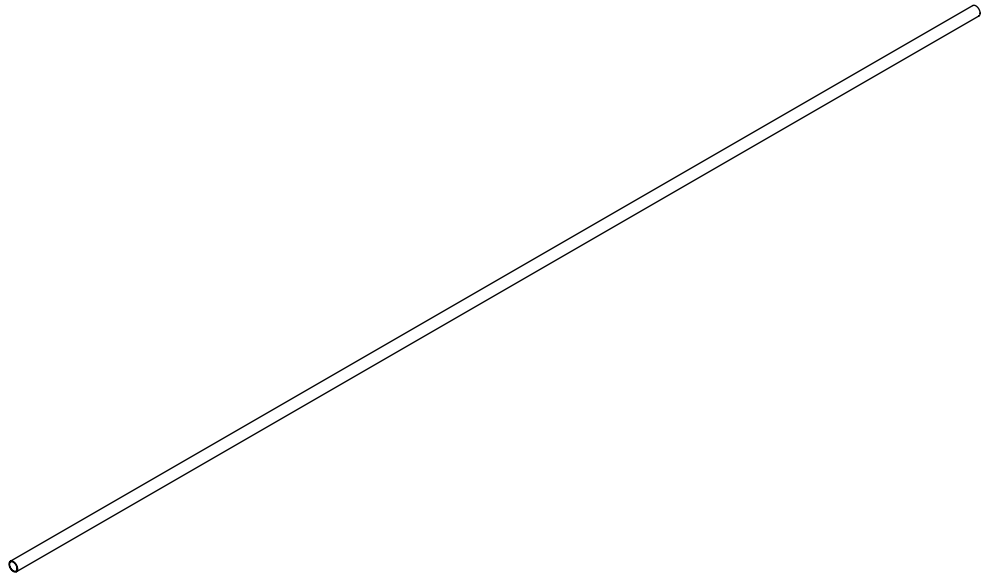


10



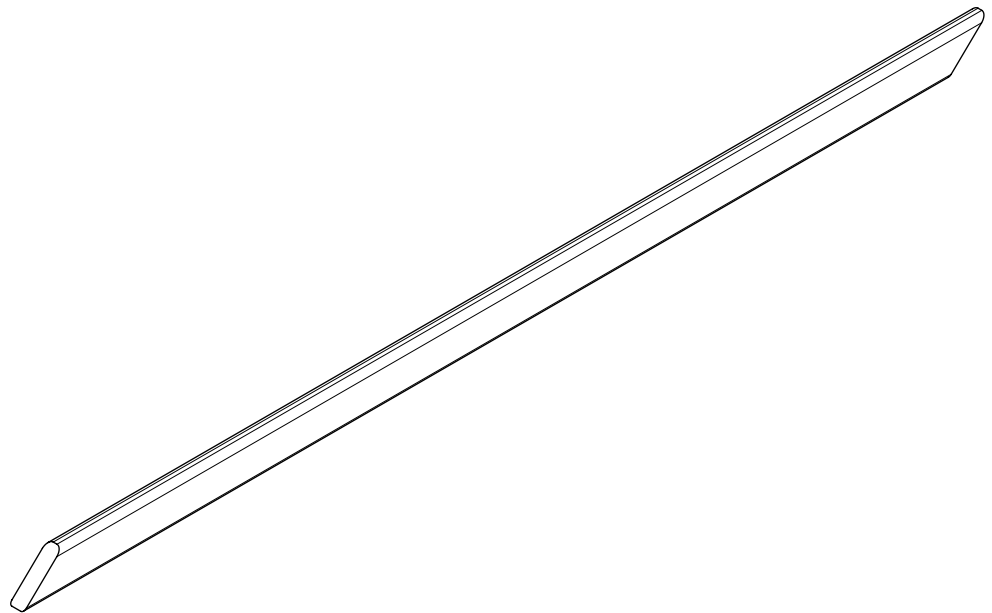
x 1

11



x 8  
K1-18500

12



x 2

20



x 4  
R3-72160  
Ø 5 mm

21



x 4  
R3-72110  
Ø 5 x 50 mm

22

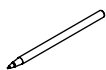
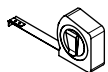
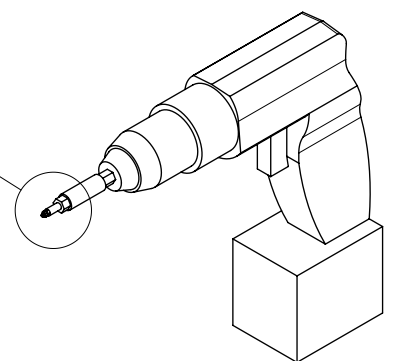
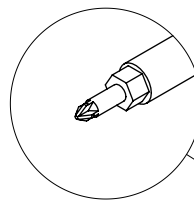
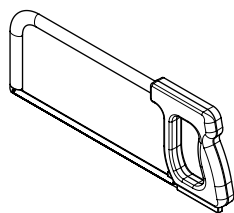
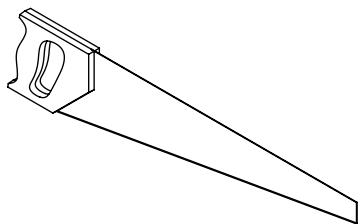


x 4  
R1-63262  
Ø 6 x 120 mm

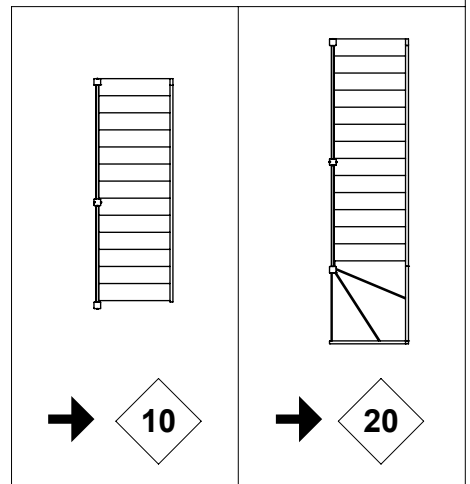
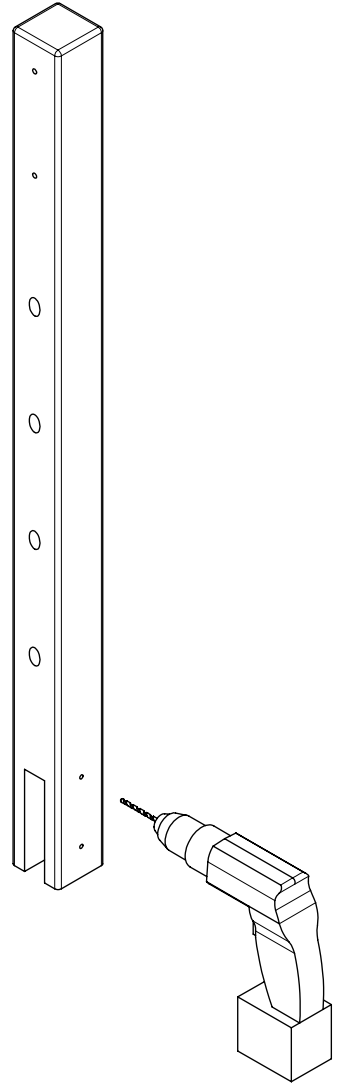
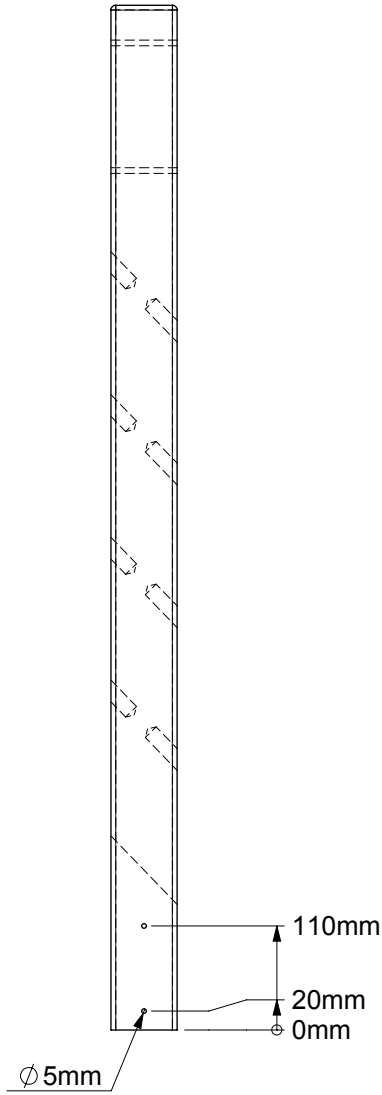
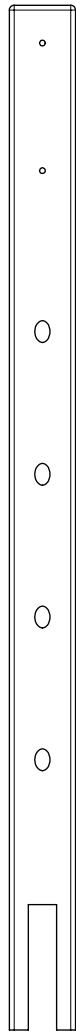
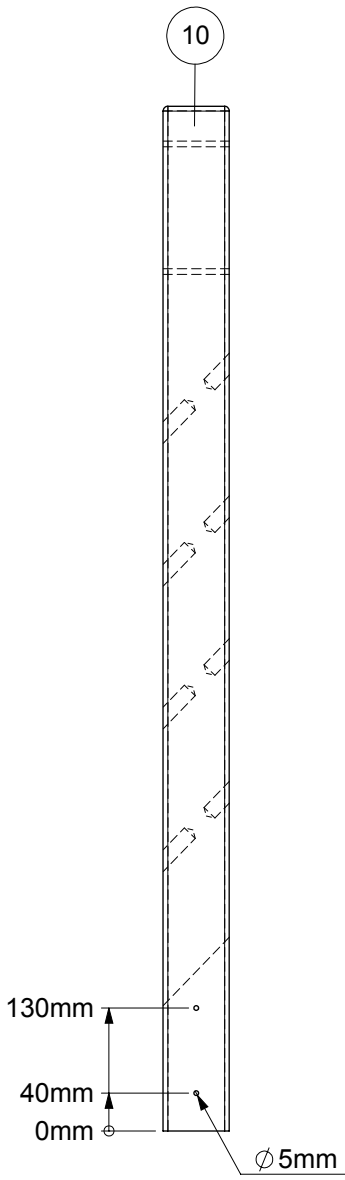
23



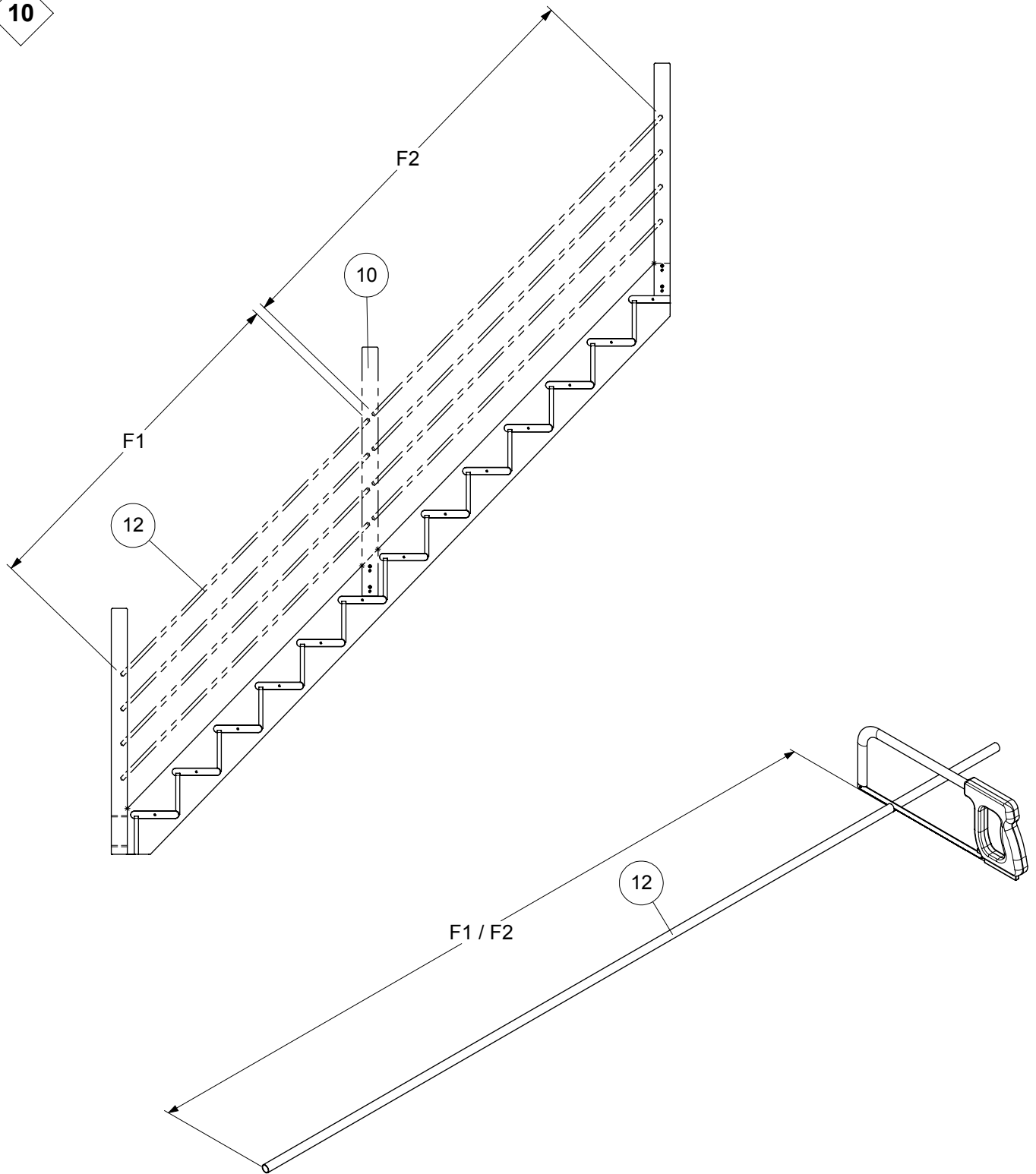
x 4  
R3-72165  
Ø 6 mm




1



10




12

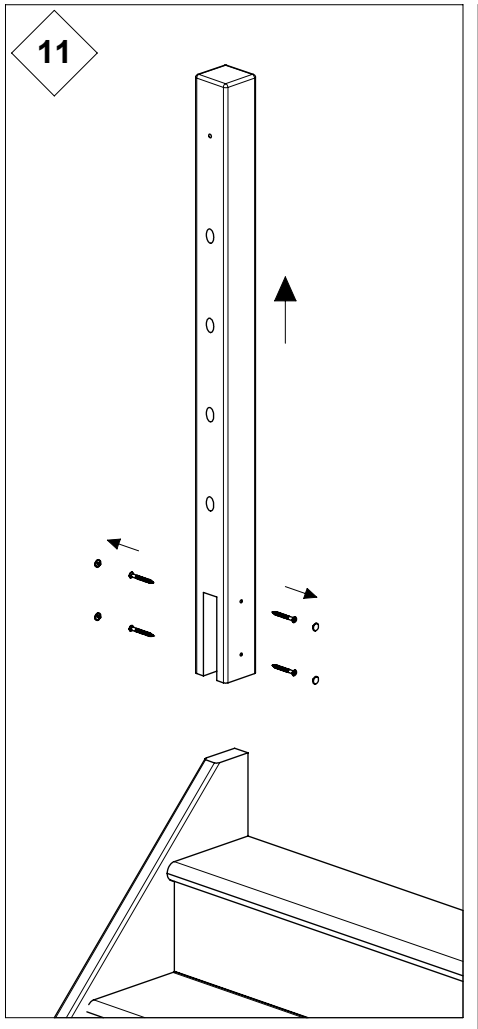
	F1 = F2 mm
14	1799
12	1539
10	1279
8	1019

12

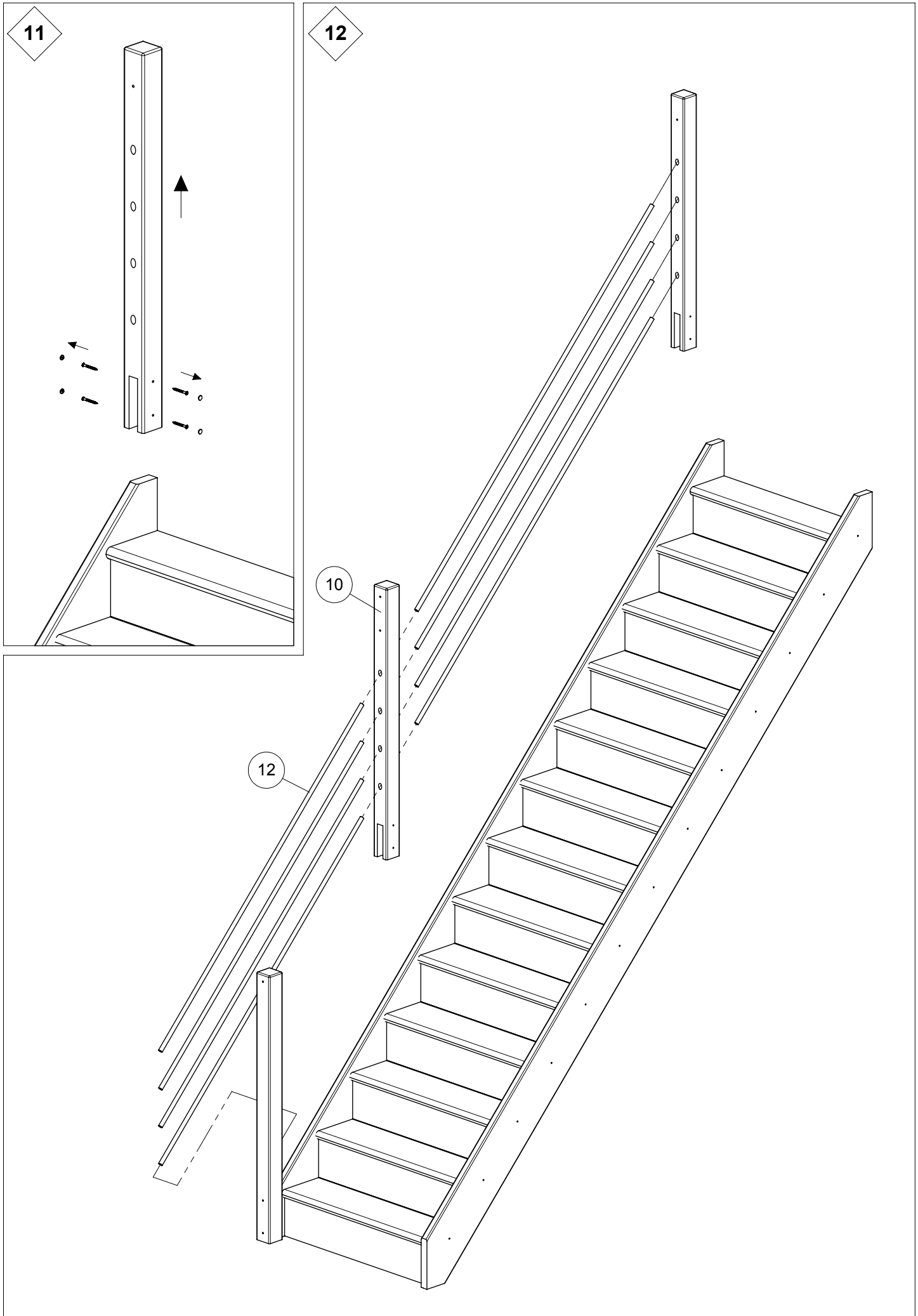
12

	F1 mm	F2 mm
13	1539	1800
11	1279	1540
9	1019	1280
7	759	1020

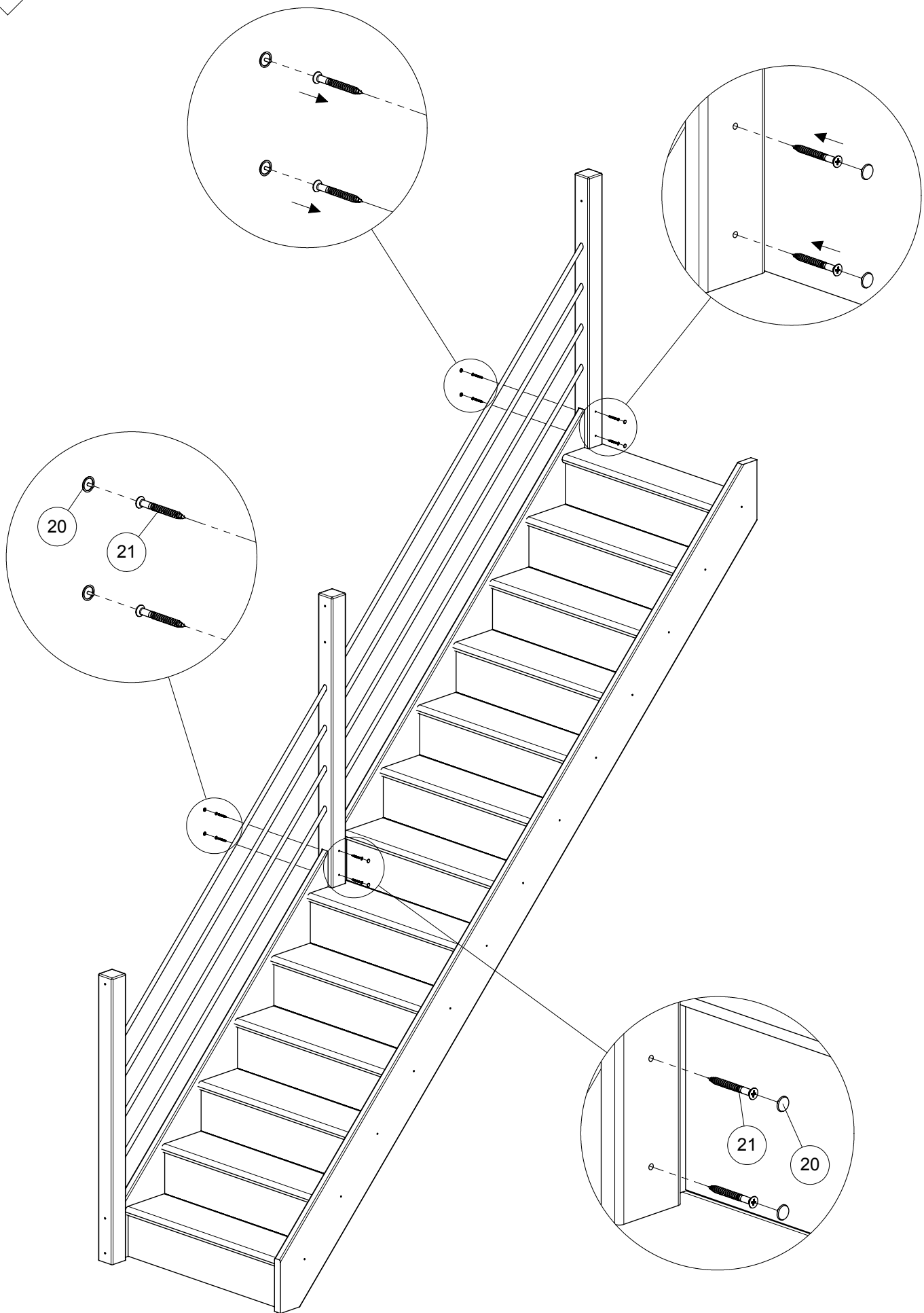
11



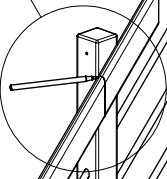
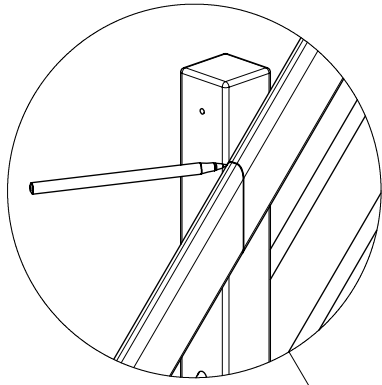
12



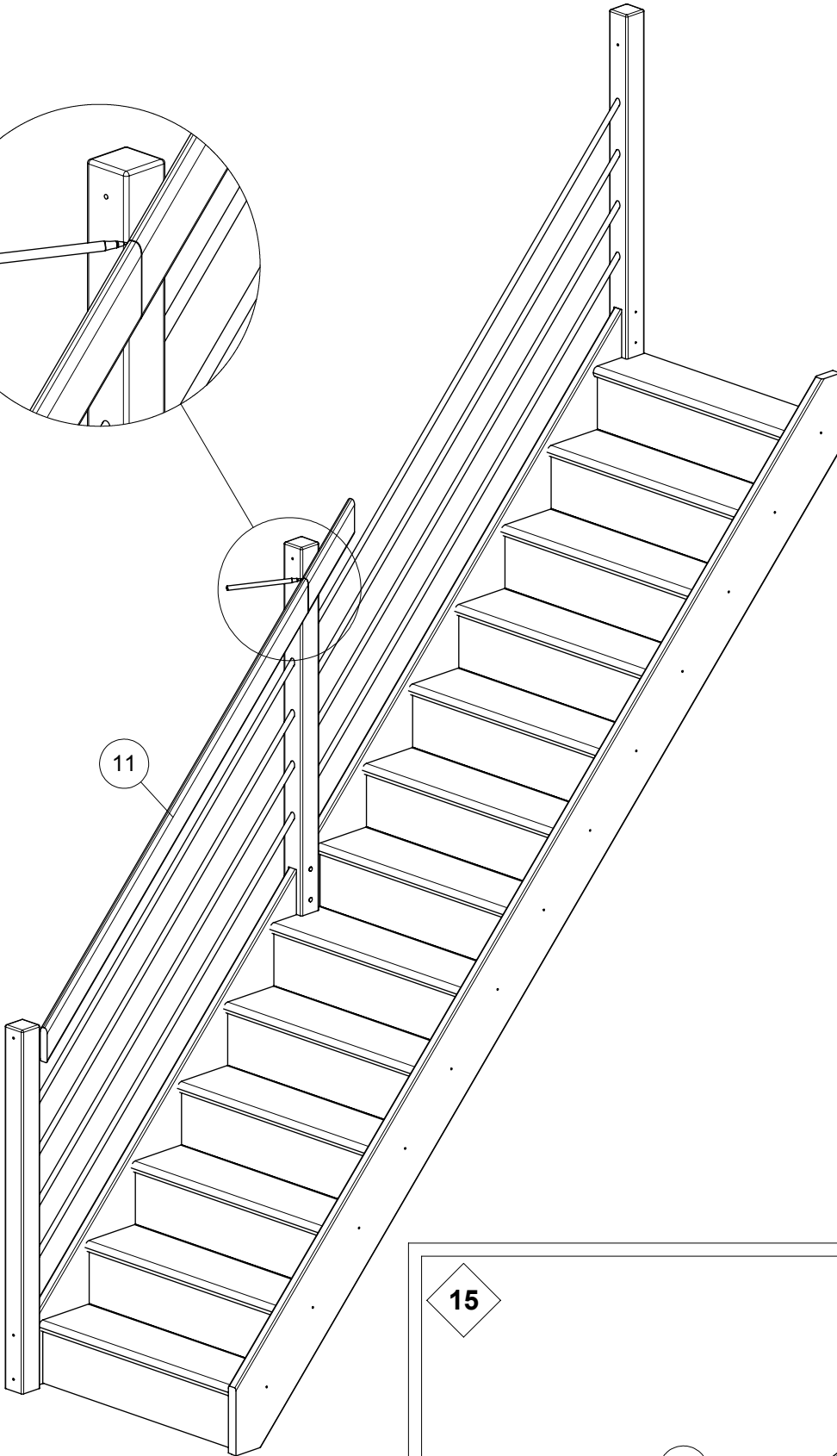
13



14

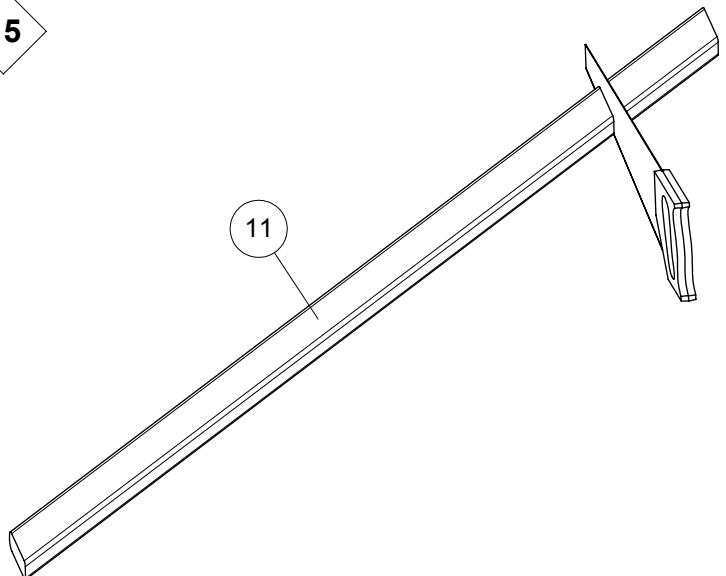


11

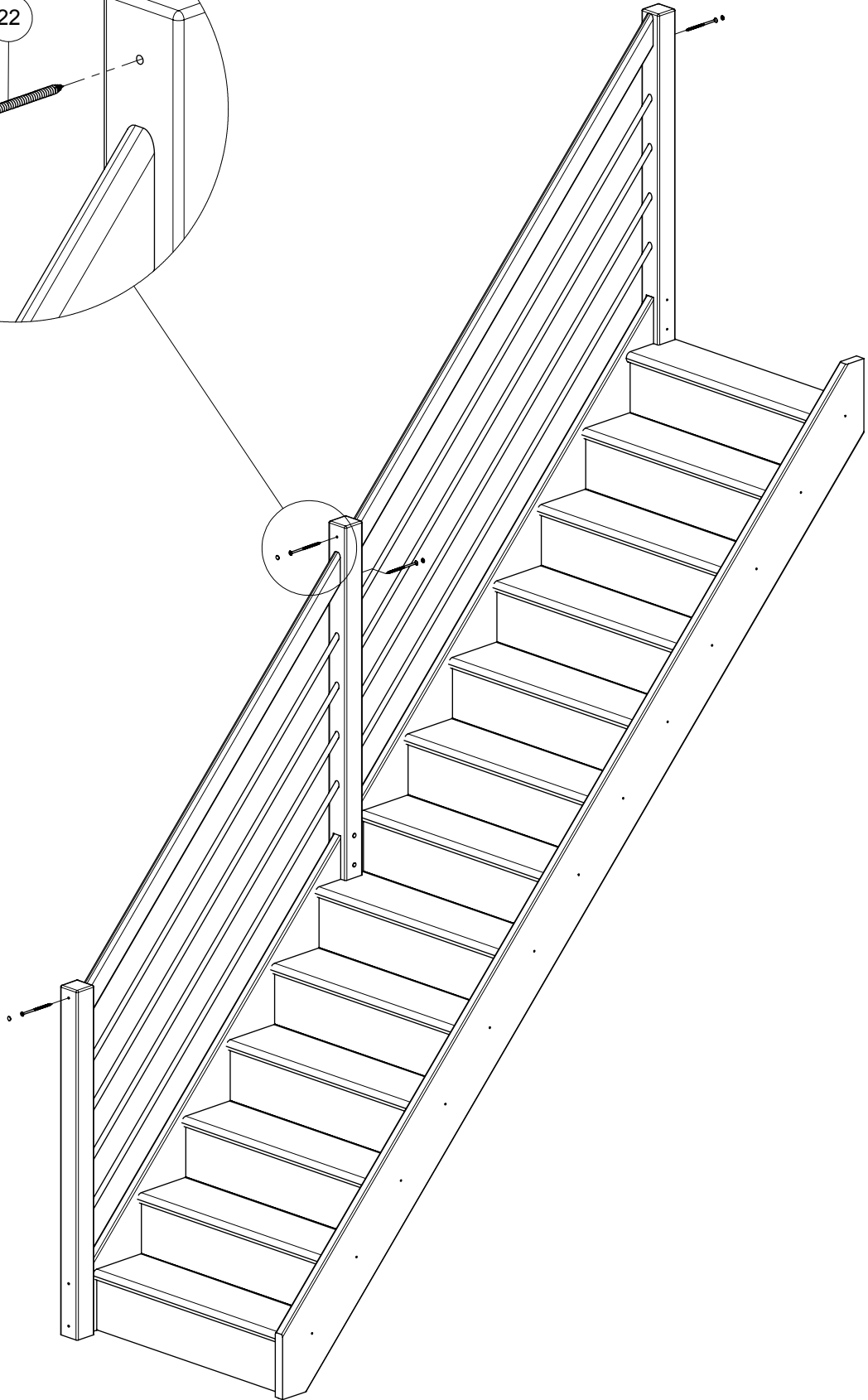
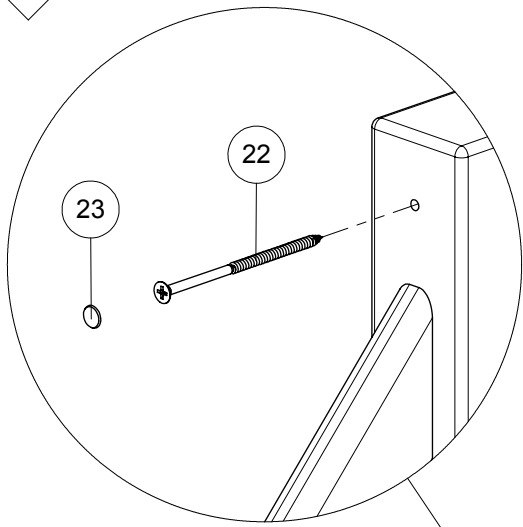


15

11

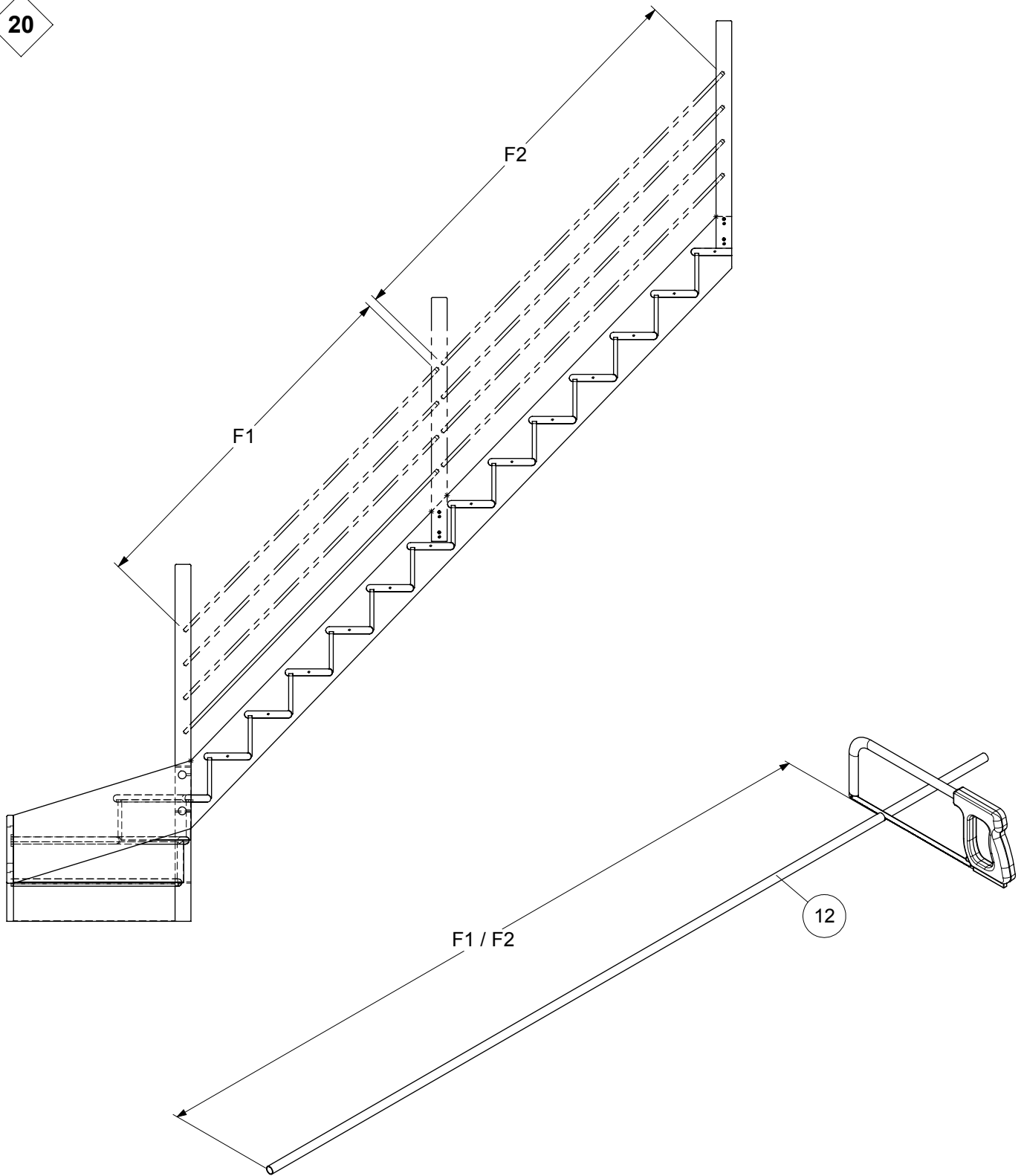


16





20



F1 / F2

12

12

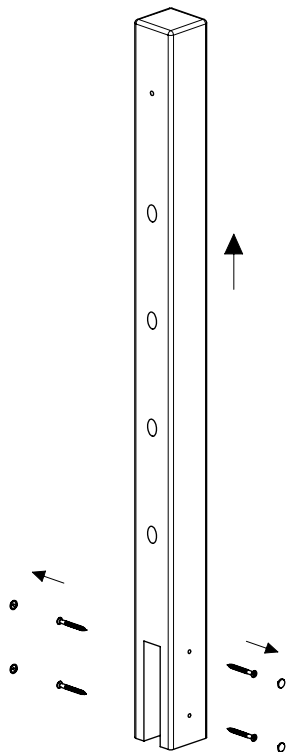
12

12

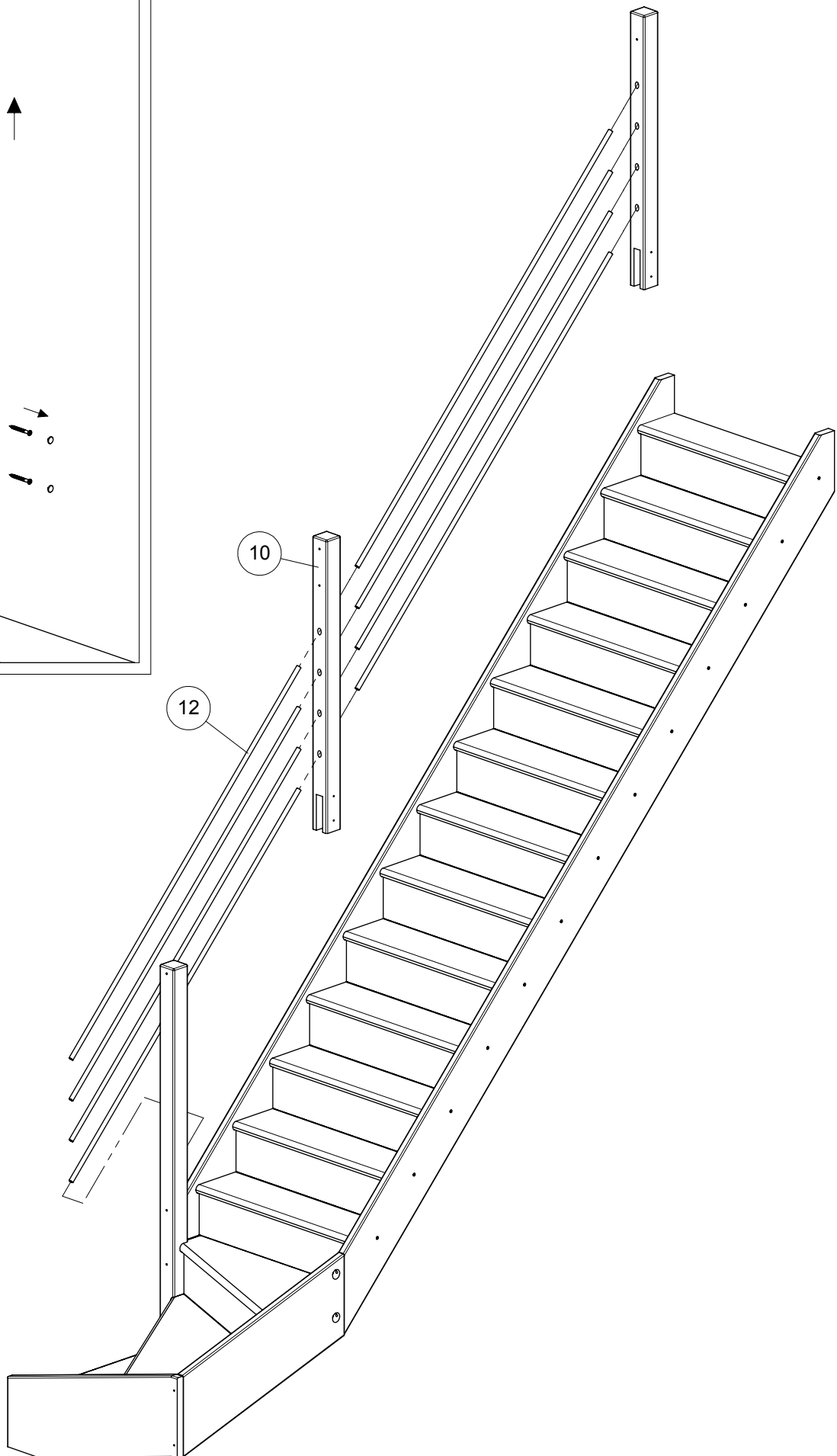
Staircase Profile	F1	F2
	mm	mm
16	1610	1793
14	1350	1533
12	1090	1273
10	830	1013

Staircase Profile	F1 = F2
	mm
15	1610
13	1350
11	1090
9	830

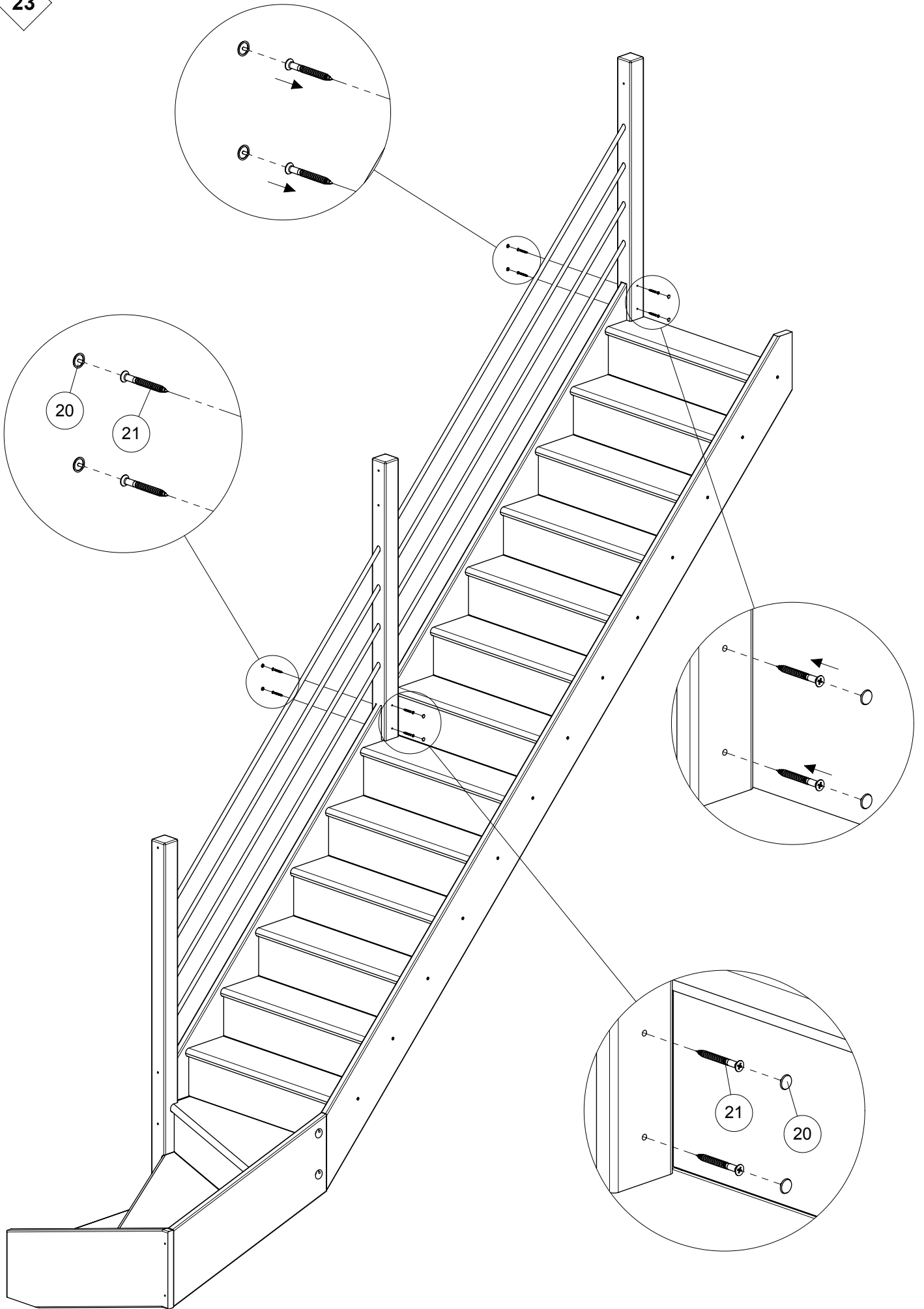
21



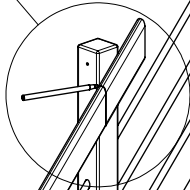
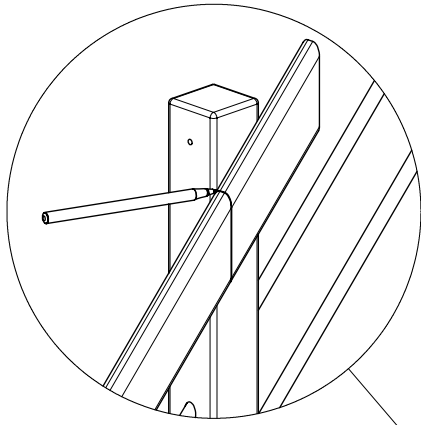
22



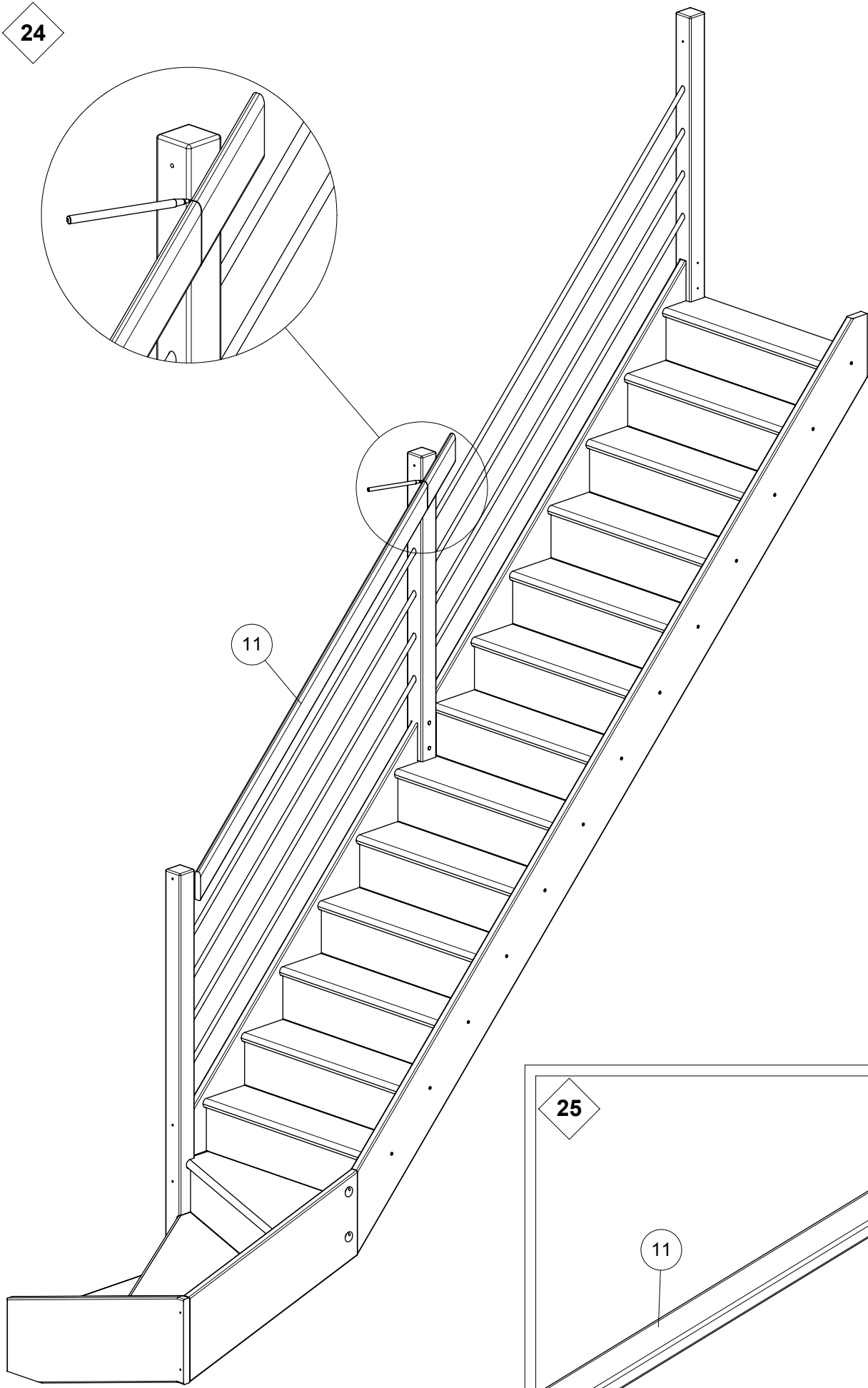
23



24

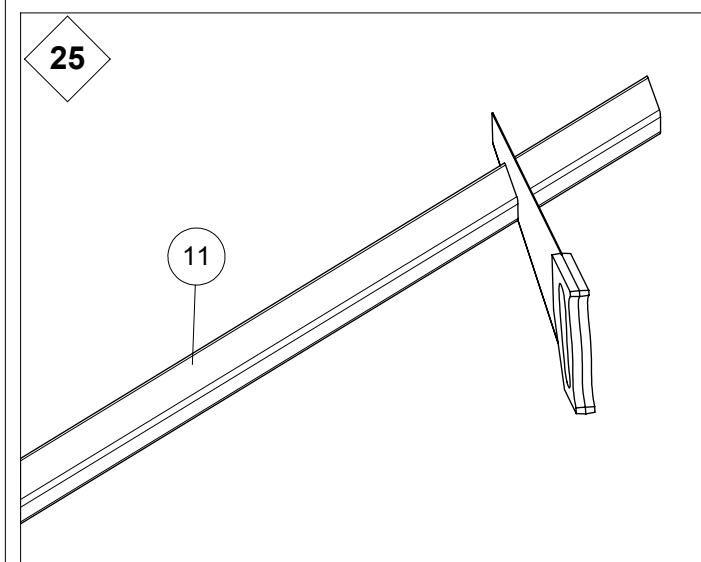


11



25

11



26

