

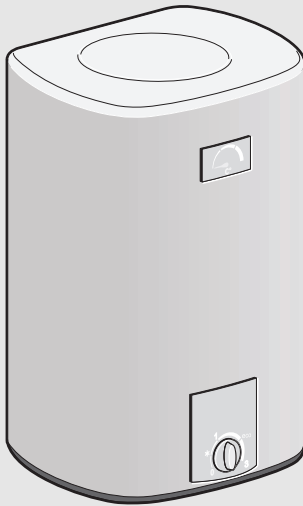


BOSCH

Montage- und Gebrauchsanleitung

TR3500T

TR3500T 30 | 50 | 80 | 100 B



Inhaltsverzeichnis

1	Montage- und Gebrauchsanleitung	2
2	Montage (für den Fachmann)	3
2.1	Auspacken	3
2.2	Lieferumfang	3
2.3	Montagevorbereitung	3
2.4	Wandmontage	4
2.5	Wasseranschluss	5
2.6	Sicherheitsventil-Kombination und Thermostat-Vormischer	5
2.7	Elektroanschluss	5
2.8	Inbetriebnahme	6
3	Technische Daten	6
4	Gebrauch (für den Kunden)	7
4.1	Ihr neues Gerät	7
4.2	So bedienen Sie den Wandspeicher	7
4.2.1	Reinigung	7
4.2.2	Wartung	7
4.3	Kundendienst	7
4.4	Entsorgung	7

1 Montage- und Gebrauchsanleitung

Dieses Gerät ist für den Haushalt oder für haushaltsähnliche, nicht gewerbliche Anwendungen bestimmt. Haushaltsähnliche Anwendungen umfassen z. B. die Verwendung in Mitarbeiterküchen von Läden, Büros, landwirtschaftlichen und anderen gewerblichen Betrieben, sowie die Nutzung durch Gäste von Pensionen, kleinen Hotels und ähnlichen Wohneinrichtungen.

- Das Gerät wie in Text und Bild beschrieben montieren und bedienen. Wir übernehmen keine Haftung für Schäden, die durch Nichtbeachtung dieser Anleitung entstehen.
- Dieses Gerät ist für den Gebrauch bis zu einer Höhe von 2 000 m über dem Meeresspiegel bestimmt.
- Das Gerät nur in einem frostfreien Raum installieren und lagern (Restwasser).



WARNING:

Stromschlaggefahr!

Schalten Sie im Fehlerfall sofort die Netzspannung ab. Bei einer Undichtigkeit am Gerät sofort die Kaltwasserzuleitung schließen.

- **Das Gerät nur von einem Fachmann anschließen und in Betrieb nehmen lassen.**
- **Reparaturen dürfen nur von einem von uns konzessionierten Kundendienst durchgeführt werden, um Gefährdungen zu vermeiden.**
- Die gesetzlichen Vorschriften des jeweiligen Landes, des örtlichen Elektrizitäts-Versorgungsunternehmens und des Wasserwerkes müssen eingehalten werden.
- Wenn die Netzanschlussleitung dieses Gerätes beschädigt wird, muss sie durch den Hersteller oder seinen Kundendienst oder eine ähnlich qualifizierte Person ersetzt werden, um Gefährdungen zu vermeiden.
- Wird der Speicher längere Zeit nicht benutzt, den Drehknopf auf Frostschutz stellen.
- Um Frostschäden am Gerät zu vermeiden, muss bei längerem Abschalten des elektrischen Netzes der Speicher durch unseren Kundendienst vollständig entleert werden.
- Die Anschlussleitung darf nicht an heißen Teilen anliegen. Die Isolierung könnte beschädigt werden.
- Spannungsführende Teile dürfen nach der Montage nicht mehr berührbar sein.
- Es darf nur ein baumuster-geprüftes Membran-Sicherheitsventil eingebaut werden.
- Während des Aufheizens muss Ausdehnungswasser sichtbar aus dem Ablauf des Sicherheitsventils tropfen. Das Auslaufrohr des Sicherheitsventils muss zur Atmosphäre hin offen gelassen werden.

- Das Sicherheitsventil verhindert, dass sich ein unzulässiger Überdruck im Speicher während des Aufheizens bildet. Ausdehnungswasser muss über das Sicherheitsventil abfließen können.
- Die Abflussleitung darf nicht verschlossen werden!
- Abflussleitung für voll geöffnetes Sicherheitsventil dimensionieren. Die Abblaseöffnung des Sicherheitsventils muss zur Atmosphäre hin geöffnet bleiben.
- Die Abblaseleitung der Sicherheitsgruppe ist mit einer stetigen Abwärtsneigung in frostfreier Umgebung zu installieren. Eine regelmäßige Wartung und Betätigung des Sicherheitsventils ist erforderlich, um Ablagerungen zu entfernen und um sicher zu sein, dass das Sicherheitsventil nicht blockiert ist.
- Die Hinweise in der Montageanweisung Sicherheitsgruppe sind zu berücksichtigen.
- Zwischen Sicherheitsventil und Speicher darf kein Absperrventil eingebaut werden.
- Den mitgelieferten Aufkleber „Während der Heizzeit muss aus Sicherheitsgründen Wasser aus der Ablaufleitung austreten! Nicht verschließen!“ gut sichtbar an der Abflussleitung anbringen.
- Das Sicherheitsventil muss regelmäßig betätigt werden, um die Funktion zu überprüfen und Kalkablagerungen zu entfernen.
- Das Gerät muss dauerhaft an festverlegte Leitungen angeschlossen werden. **Der Leitungsquerschnitt muss der zu installierenden Leistung entsprechen.**
- **Vorsicht:** Geerdete Wasserleitungen können das Vorhandensein eines Schutzleiters vortäuschen.
- Zur Erfüllung der einschlägigen Sicherheitsvorschriften muss installationsseitig eine allpolige Trennvorrichtung vorhanden sein. Die Kontaktöffnung muss mindestens 3 mm betragen.
- **Das elektrische Anschlusskabel vor der Montage spannungslos machen und die Wasserzuleitung absperren!**
- **Öffnen Sie niemals das Gerät, ohne die Stromzufuhr zum Gerät unterbrochen zu haben.**
- **Erst den Wasseranschluss vornehmen, das Gerät spülen und danach den Elektroanschluss durchführen.**
- Bei Installation des Gerätes oder des elektrischen Zubehörs die IEC 60364-7-701 (DIN VDE 0100-701) einhalten.
- Bei Arbeiten am Wassernetz ist das Gerät vom elektrischen Netz zu trennen, nach Abschluss der Arbeiten wie bei der ersten Inbetriebnahme vorgehen.
- Bei Entkalkern die Warnhinweise des Herstellers beachten.
- Am Gerät dürfen keine Veränderungen vorgenommen werden.
- Dieses Gerät kann von **Kindern** ab 8 Jahren und darüber sowie von Personen mit verringerten physischen, sensorischen oder mentalen Fähigkeiten oder Mangel an Erfahrung und Wissen benutzt werden, wenn sie beaufsichtigt

oder bezüglich des sicheren Gebrauchs des Gerätes unterwiesen wurden und die daraus resultierenden Gefahren verstehen. **Kinder** dürfen nicht mit dem Gerät spielen. Reinigung und **Benutzer-Wartung** dürfen nicht von **Kindern** ohne Beaufsichtigung durchgeführt werden.

- Kinder vom Gerät fern halten.
- Kinder beaufsichtigen, um zu verhindern, dass sie mit dem Gerät spielen.
- Die Mischbatterie und das Warmwasserrohr können heiß werden. Kinder darauf hinweisen.
- Keine Scheuermittel oder anlösende Reinigungsmittel verwenden.
- Keinen Dampfreiniger benutzen.

Herzlichen Glückwunsch zum Kauf dieses Geräts aus unserem Hause. Sie haben ein hochwertiges Produkt erworben, das Ihnen viel Freude bereiten wird.

Die Montage- und Gebrauchsanleitung bitte sorgfältig durchlesen, danach handeln und aufbewahren!

2 Montage (für den Fachmann)

Montieren Sie den Wandspeicher, wie im Bildteil beschrieben. Beachten Sie die Hinweise im Text.

Die Bildseiten finden Sie in der Mitte der Anleitung.

2.1 Auspacken

- Das neue Gerät auf Transportschäden kontrollieren!
- Verpackung und gegebenenfalls Altgerät umweltgerecht entsorgen.

2.2 Lieferumfang

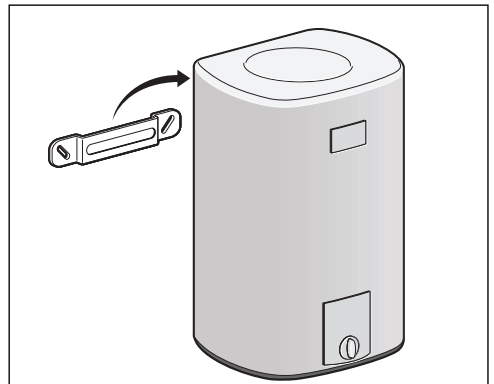


Bild 1

2.3 Montagevorbereitung

Mit diesem Speicher können mehrere Zapfstellen versorgt werden.

- **Das Gerät nur in einem frostfreien Raum installieren.**

2.5 Wasseranschluss

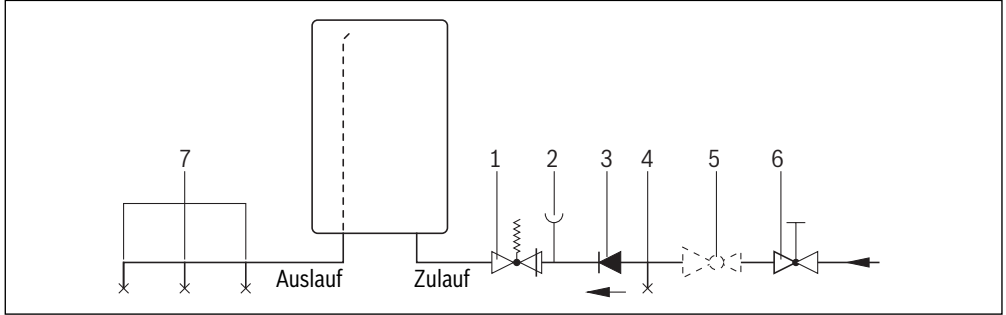


Bild 3

- [1] Baumustergeprüftes Membran-Sicherheitsventil
- [2] Prüfutzen für Manometer
- [3] Rückflussverhinderer
- [4] Druckminderventil
- [5] Absperrventil
- [6] Zapfarmaturen

Den Wasseranschluss gemäß DIN 1988 durchführen.

Bei einem Wasserdruck bis zu 0,5 MPa (5 bar) ist ein Sicherheitsventil (1) einzubauen, bei einem größeren Druck ist zusätzlich ein Druckminderventil (5) einzubauen und entsprechend einzustellen.

Zwischen dem Sicherheitsventil (1) und dem Zulaufstutzen darf kein Absperrventil eingebaut werden.

Der Ablauf des Sicherheitsventils (1) muss immer offen sein.

- Speicher füllen und durchspülen, bis das Wasser blasenfrei austritt, da sonst der Thermostat beschädigt werden kann und ausgetauscht werden muss.
- Vor dem Anschluss der Armaturen die Wasserrohre gründlich durchspülen, um Verunreinigungen zu entfernen.

2.6 Sicherheitsventil-Kombination und Thermostat-Vormischer

Sicherheitsventil-Kombination **AK 030300** bzw. Sicherheitsventil-Kombination mit Druckminderventil **AK 040300** können mit handelsüblichem Thermostat-Vormischer montiert werden.



Hinweis: Nach dem Energie-Einsparungsgesetz muss bei mehr als 5 m langen Wasserleitungen die Temperatur im Leitungsnetz auf 60 °C begrenzt werden.

2.7 Elektroanschluss

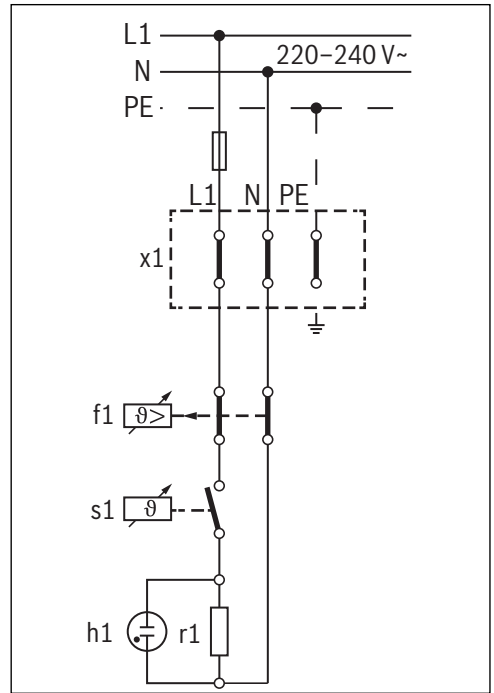


Bild 4

- [x1] Netzanschlussklemme
- [f1] Sicherheits-Temperaturbegrenzer
- [s1] Temperaturregler
- [h1] Kontrolllampe
- [r1] Heizkörper 2kW

2.8 Inbetriebnahme



VORSICHT:

Achtung!

Gerät erst mit Wasser füllen, dann erst Sicherungen einschalten!

Die Temperatursicherung löst sonst aus und muss vom Fachmann zurückgesetzt werden.

- Nach dem Elektroanschluss Sicherungen einschalten.
- Temperaturwähler auf die gewünschte Temperatur einstellen, damit wird der Aufheizvorgang gestartet. Die Kontrolllampe leuchtet. Beim Aufheizen tropft Ausdehnungswasser aus dem Ablauf des Sicherheitsventils. Das erste Aufheizen überwachen.

Das Sicherheitsventil muss regelmäßig betätigt werden, um die Funktion zu überprüfen und Kalkablagerungen zu entfernen.

- Bitte dem Benutzer die Montage- und Gebrauchsanleitung übergeben und das Gerät erklären.

3 Technische Daten

		TR...30	TR...50	TR...80	TR...100
Nenninhalt	[l]	30	50	80	100
Nennleistung	[kW]	2	2	2	2
Nennspannung	[V]	230	230	230	230
	[Hz]	50	50	50	50
Nennstrom	[A]	8,7	8,7	8,7	8,7
Schutzart/Schutzklasse		IP 24D			
Nennüberdruck	[MPa (bar)]	0,6 (6)	0,6 (6)	0,6 (6)	0,6 (6)
Gewicht (gefüllt)	[kg]	51	78	114	139
Absicherung	[A]	10	10	10	10
Kalt- und Warmwasseranschluss	["]	G 1/2" A	G 1/2" A	G 1/2" A	G 1/2" A
Bereitschaftsenergieverbrauch bei 65 °C	[kWh/24 h]	0,55	0,62	0,86	1,02
Mischwassermenge 40 °C (15 °C/65 °C) gemäß EN60379	[l]	58	94	152	194
Mischwassermenge V40 gemäß EU-Verordnung 814/2013	[l]	38	68,2	120,5	141,6
Aufheizzeit von 12 °C auf 60 °C	[min]	50	84	134	168
Energieeffizienzklasse		B	C	C	C
Warmwasserbereitungs-Energieeffizienz	[%]	35,1	36,5	36,6	38,1
Lastprofil		S	M	M	L
Jahresenergieverbrauch	[kWh]	525	1405	1404	2687
Täglicher Stromverbrauch	[kWh]	2,480	6,563	6,560	12,410
Schallleistungspegel	[dB]	15	15	15	15

4 Gebrauch (für den Kunden)

Bitte die ausführlichen Sicherheitshinweise am Anfang dieser Anleitung durchlesen und beachten!

- **Wichtig:** Das Gerät niemals Frost aussetzen!



WARNUNG:

Stromschlaggefahr!

Schalten Sie im Fehlerfall sofort die Netzspannung ab.

- Bei einer Undichtigkeit am Gerät sofort die Kaltwasser-zu-leitung schließen.



WARNUNG:

Kinder darauf hinweisen, dass der Wasserauslauf heiß werden kann!

4.1 Ihr neues Gerät

Mit diesem Wandspeicher können Sie bedarfsgerecht Trinkwasser für den Hausgebrauch bis etwa 75 °C aufheizen und speichern.

Es können mehrere Zapfstellen (z. B. Waschbecken + Spüle) mit warmem Wasser versorgt werden.

Das Gerät nur in einem frostfreien Raum installieren.

4.2 So bedienen Sie den Wandspeicher

- Die Wassertemperatur mit dem Drehknopf zwischen 35 °C (1) und 75 °C (3) einstellen. Wir empfehlen die Stellung „eco“, mit Wassertemperatur ca. 60 °C. Wärmeverluste und Verkalkung sind hier am geringsten.

Beim Aufheizen leuchtet die Kontrolllampe. Das Thermometer zeigt die ungefähre Temperatur des Warmwassers an.

- Wird der Speicher längere Zeit nicht benutzt, den Drehknopf auf Frostschutz ❄ stellen.
- Um Frostschäden am Gerät zu vermeiden, muss bei längerem Abschalten des elektrischen Netzes der Speicher durch unseren Kundendienst vollständig entleert werden.
- Bei Arbeiten am Wassernetz ist das Gerät vom elektrischen Netz zu trennen.
- Nach Abschluss der Arbeiten wie bei der ersten Inbetriebnahme vorgehen.

4.2.1 Reinigung

- Gerät und Mischbatterie nur feucht abwischen. Verwenden Sie keine scharfen oder scheuernden Reinigungsmittel.

4.2.2 Wartung

- **Reparaturen dürfen nur von einem von uns konzessionierten Kundendienst durchgeführt werden, um Gefährdungen zu vermeiden.**

Die erste Wartung durch unseren Kundendienst sollte etwa alle zwei Jahre nach dem ersten Betrieb erfolgen. Dabei wird die Korrosionsschutz-Anode überprüft und das Gerät eventuell entkalkt. Danach wird Ihnen der Kundendienst einen Termin für die nächste Wartung empfehlen.

4.3 Kundendienst

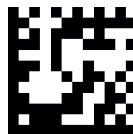
Wenn Sie den Kundendienst anfordern, geben Sie bitte die **E-Nr.** und die **FD-Nr.** Ihres Gerätes an. Sie finden die Nummern auf dem aufgeklebten Typenschild des Wandspeichers.

4.4 Entsorgung



Dieses Gerät ist entsprechend der europäischen Richtlinie 2012/19/EU über Elektro- und Elektronik altgeräte (waste electrical and electronic equipment – WEEE) gekennzeichnet. Die Richtlinie gibt den Rahmen für eine EU-weit gültige Rücknahme und Verwertung der Altgeräte vor. Über aktuelle Entsorgungswege bitte beim Fachhändler informieren.

Änderungen vorbehalten.



6720875998

Bosch Thermotechnik GmbH
Junkersstraße 20-24
D-73249 Wernau

www.junkers.com