

DE Aufbauanleitung „Glaselement“ CasaNova





- Ⓜ GB Assembly manual for “Glass Element” CasaNova
- Ⓜ FR Notice de montage du “Vitre” CasaNova
- Ⓜ NL Opbouwbeschrijving voor “Glaselement” CasaNova
- Ⓜ ES Instrucciones de montaje de “Ventanal” CasaNova
- Ⓜ IT Istruzioni di montaggio “Elemento vetro” CasaNova

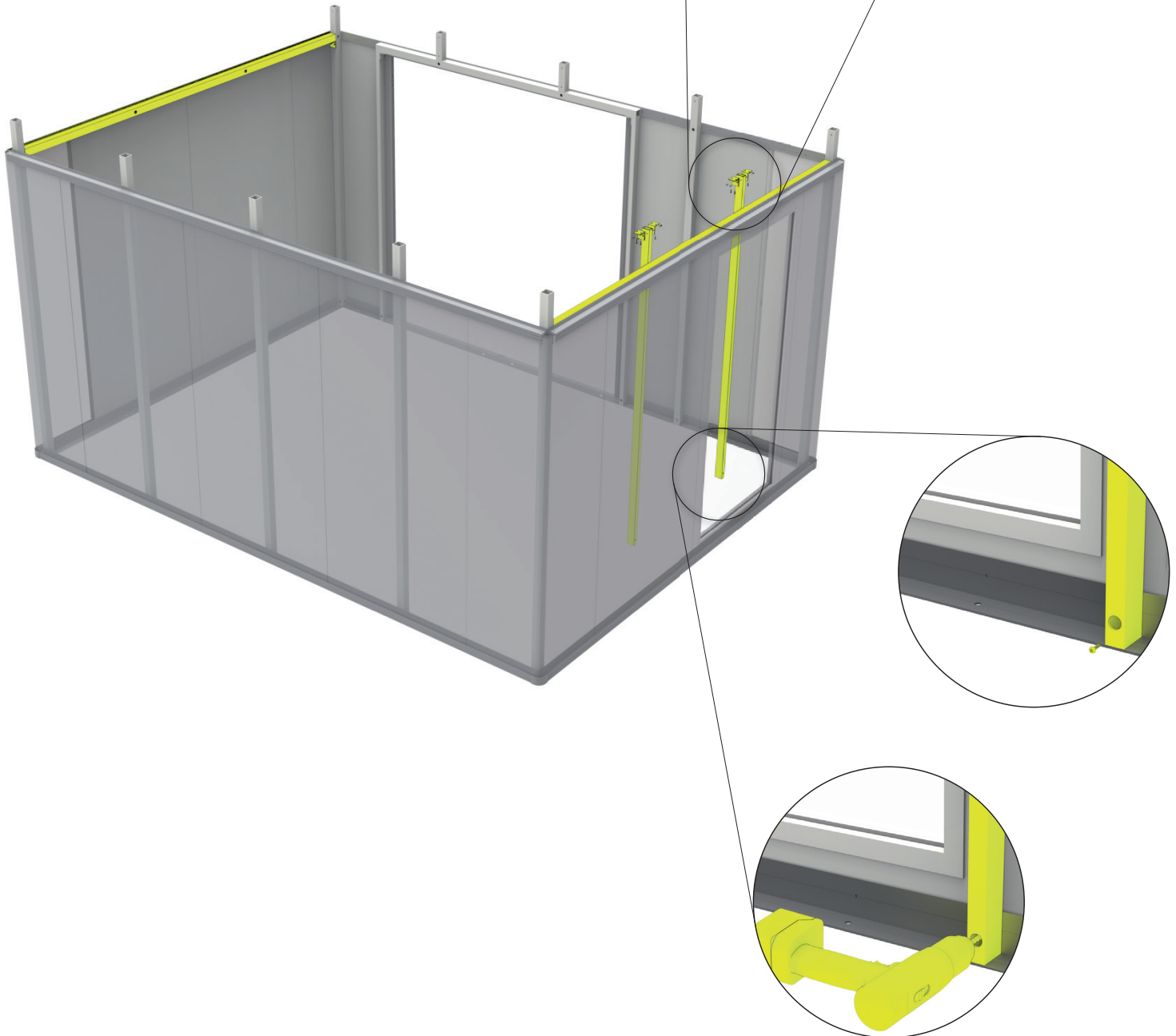


Einbausituation vorne

Assembly situation in the front - Assemblage vue de devant - aanzicht inbouw voorkant - Montaje en la parte delantera- Montaggio frontale

1.











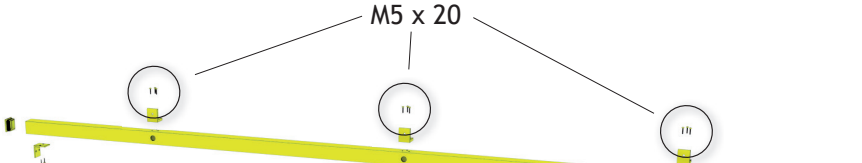
	1x		2x		4x
	2x		3x		6x
	3x		4x		8x
	18x				
	27x				
	36x				

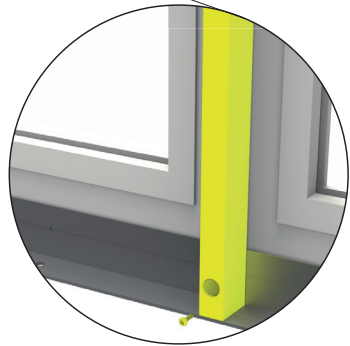
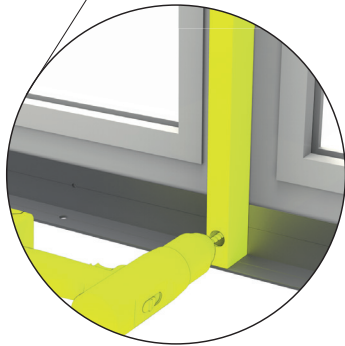
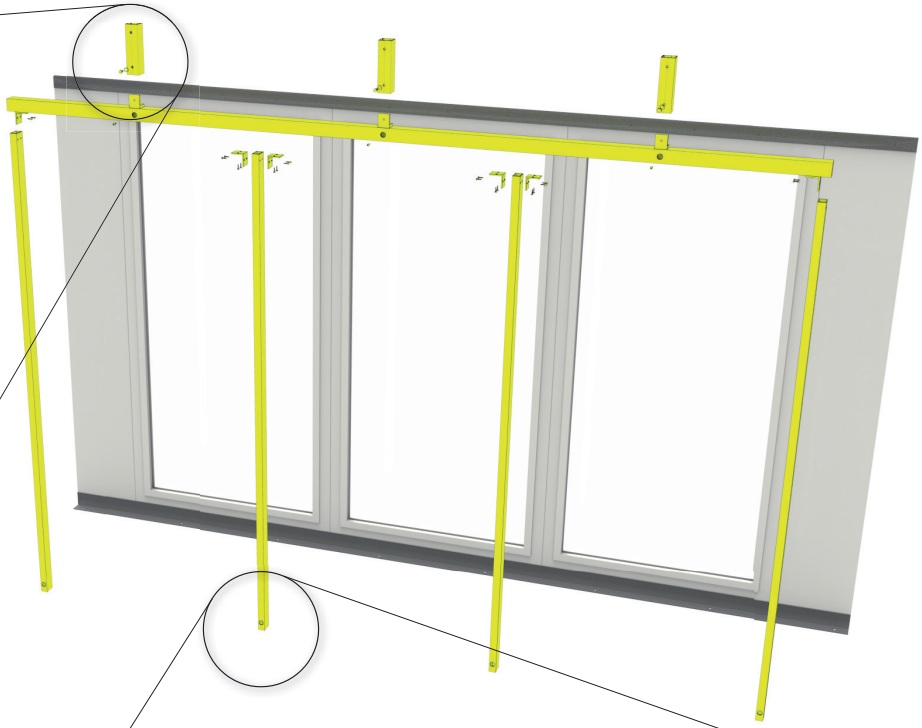
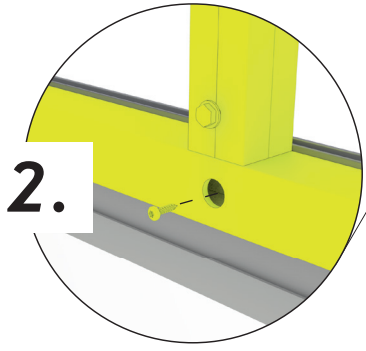
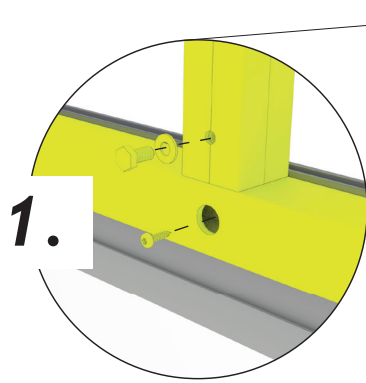


Einbausituation seitlich

Assembly situation at the side - Assemblage vue de côté - aanzicht zijkant - Montaje en el lateral -
Montaggio laterale

2.











	1x		2x		2x
	2x		3x		4x
	3x		4x		6x
	4x		5x		8x
	5x		6x		10x
	1x		1x		1x
	2x		2x		1x
	3x		3x		1x
	4x		4x		1x
	5x		5x		1x
4,8 x 19 	11x	M8 x 16 	1x		2x
	21x		2x		2x
	31x		3x		2x
	41x		4x		2x
	51x		5x		2x
M5 X 20 	3x				2x
	6x				2x
	9x				2x
	12x				2x
	15x				2x

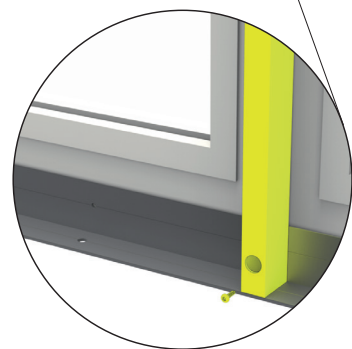
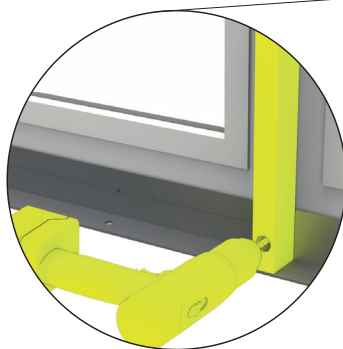
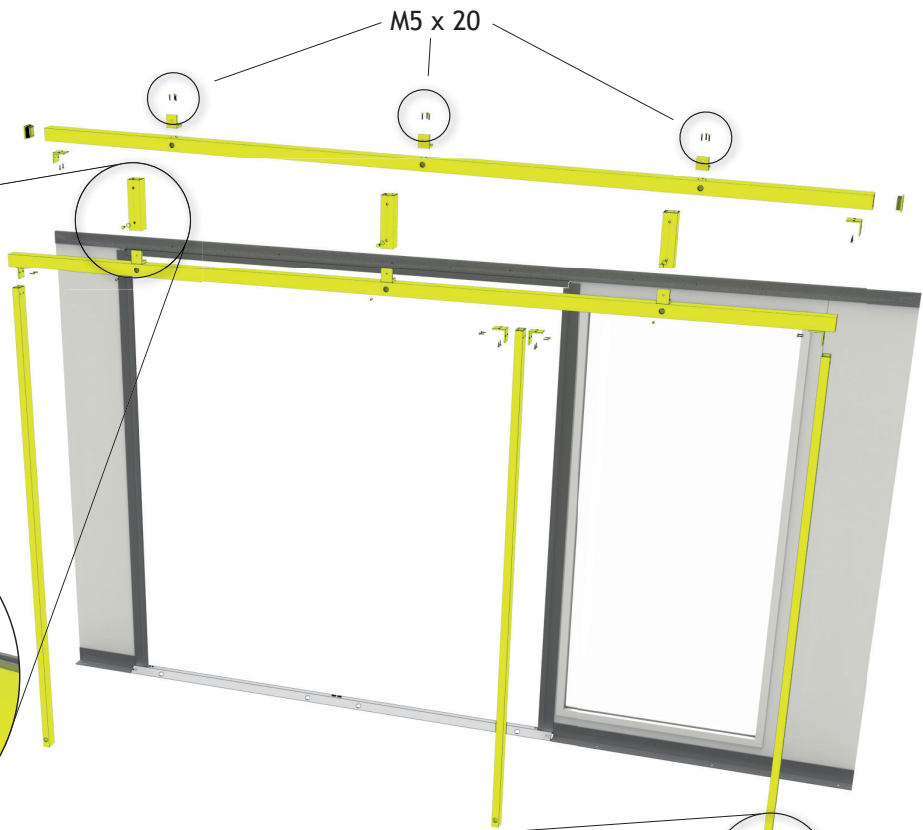
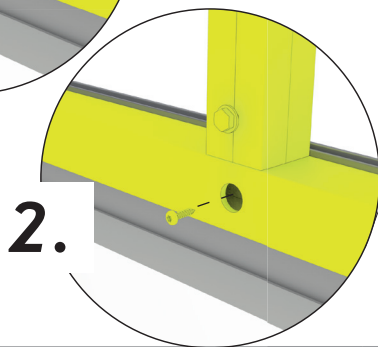
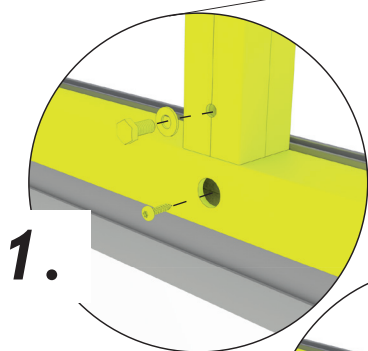


Einbausituation seitlich neben Tür

Assembly situation at the side next to the door - Assemblage vue de côté près de la porte - aanzicht zijkant
naast de deur - Montaje en el lateral junto a la puerta - Montaggio laterale accanto alla porta

3.

	1x		3x		4x
	2x		4x		6x
	3x		5x		8x
	4x		6x		10x
	2x		2x		1x
	3x		3x		1x
	4x		4x		1x
	5x		5x		1x
	5x		5x		1x
4,8 x 19 	21x	M8 x 16 	2x		2x
	31x		3x		2x
	41x		4x		2x
	51x		5x		2x
	51x		5x		2x
M5 X 20 	6x				
	9x				
	12x				
	15x				
	15x				



Kontrollnummer:
Control-number / Contrôle-Qualité / Controlnummer:

Bei Reklamationen bitte anführen:
Kontrollnummer und Artikelnummer des reklamierten Teils.

GB: In case of complaint please indicate the control-number and the number of the item, which is subject of complaint.

F: Pour toutes réclamations: prière de joindre le numéro de contrôle et le numéro d'article de la pièce litigieuse.

NL: Bij reclamaties svp doorgeven: controlnummer en artikelnummer van het desbetreffende onderdeel.



Biohort GmbH
Pürnstein 43, 4120 Neufelden, Österreich
Tel.: +43-7282-7788-0, Fax-DW: 190
E-Mail: office@biohort.at, www.biohort.com