

## TORINO SPECKSTEIN

Artikelnummer	K5924
Höhe	1180 mm
Breite	540 mm
Tiefe	437 mm
Gewicht	164 kg
<b>Feuerraum</b>	
Höhe x Breite x Tiefe	486x350x289 mm
<b>Glasscheibe sichtbar</b>	
Höhe x Breite	474x348 mm
Abgasstutzen Außendurchmesser	150 mm
<b>Stutzen</b>	
Höhe bis Oberkante Abgasstutzen oben	915 mm
Tiefe von Hinterkante bis Mitte Abgasstutzen oben	156 mm
Höhe bis Mitte Abgasstutzen hinten	
Höhe bis Mitte Stutzen Aussenluftzufuhr	
<b>Leistungsangaben</b>	
Nennwärmeleistung	6 kW
Raumheizvermögen	108 m <sup>3</sup>
<b>Angaben zur Schornsteinbemessung</b>	
Abgasmassenstrom	6 g/s
Abgasstutzentemperatur	320 °C
Mindestförderdruck	0,12 mbar
<b>Sicherheitsabstand zum brennbaren Materialien</b>	
Seite	20 cm
Hinten	20 cm
Strahlungsbereich Sichtscheibe	100 cm
<b>Abgaswerte</b>	
CO	1,009 g/m <sup>3</sup>
Staub	0,024 mg/m <sup>3</sup>
Mindestwirkungsgrad	>80 %
Energieeffizienzklasse	<b>A+</b>



DAUERBRAND



AUTOMATIK



AUTOMATISCHER TÜRVerschLUSS

### ERFÜLLTE ABGASNORMEN

Regensburger Norm,  
Münchener Norm



Technische Änderungen sind vorbehalten.  
Für eventuelle Druckfehler übernehmen wir keine Haftung.

### Fireplace GmbH

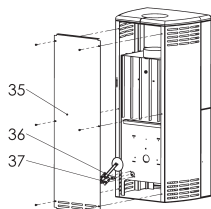
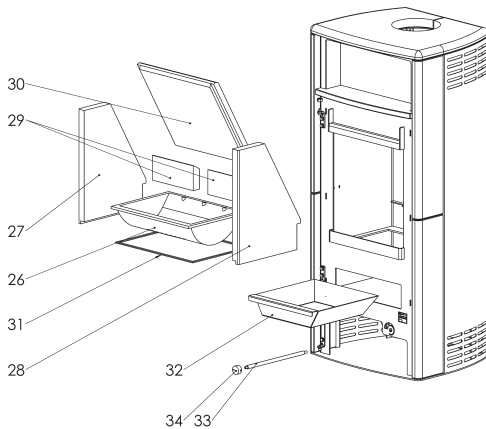
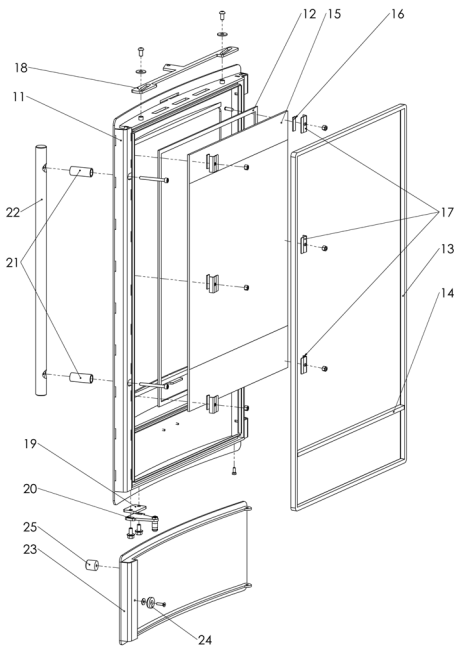
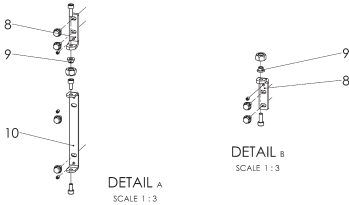
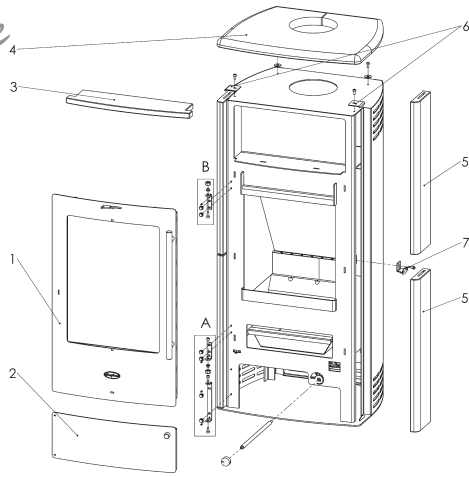
Hüttenstr. 38  
59939 Olsberg

### Fireplace Kft.

Vértanúk tere 4.  
2800 Tatabánya

www.fireplace.de | info@fireplace.de  
HOTLINE: 01805 347375 (01805 FIREPL)

# K5924 TORINO SPECKSTEIN



Pos.	Menge	Benennung [Maß]	Bestellnummer
1	1	Feuerraumtür Kpl.	8400-398
2	1	Untere Tür Kpl.	8600-116
3	1	Speckstein	6152-2709
4	1	Speckstein	6152-2735
5	4	Speckstein	6152-2733A
6	2	Trägerblech	6111-2738
7	2	Trägerblech Kpl.	9900-1982
8	2	Scharnierzapfen	5111-564
9	2	Distanzhalter	5135-487
10	1	Scharnierzapfen unten	5111-565
11	1	Feuerraumtür geschw. Kpl.	8300-330
12	1	Dichtung 8x3 mm	1982-004/lfm
13	1	Dichtung Ø10 mm	1982-006/lfm
14	1	Dichtung Ø10 mm	1982-006/lfm
15	1	Glas	5540-380
16	6	Dichtung 8x2-24	B1982-001
17	6	Scheibenhalter	6611-315
18	1	Luftregelungsblech sec	5311-796
19	1	Rollenbeschlag Scheibe	5011-574
20	1	Rollenbeschlag Kpl.	9900-1981
21	2	Griffhalter	5722-171
22	1	Griff	5739-233
23	1	Untere Tür geschw. Kpl.	8500-125
24	1	Magnet	5021-212
25	1	Knopf	5836-043
26	1	Rost	5490-136
27	1	Vermiculit	6081-1054
28	1	Vermiculit	6081-1055
29	2	Vermiculit	6081-1053
30	1	Umlenkplatte	6081-1056
31	2	Dichtung 8x2 mm	1982-001/lfm
32	1	Aschekasten	4911-117
33	1	Achse pr.	5335-450A
34	1	Bedienungsknopf	5836-035A
35	1	Rückwand	3211-499
36	1	Ansatzrohr	5335-270A
37	1	Leistungsregler	5300-333