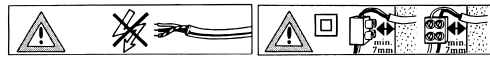


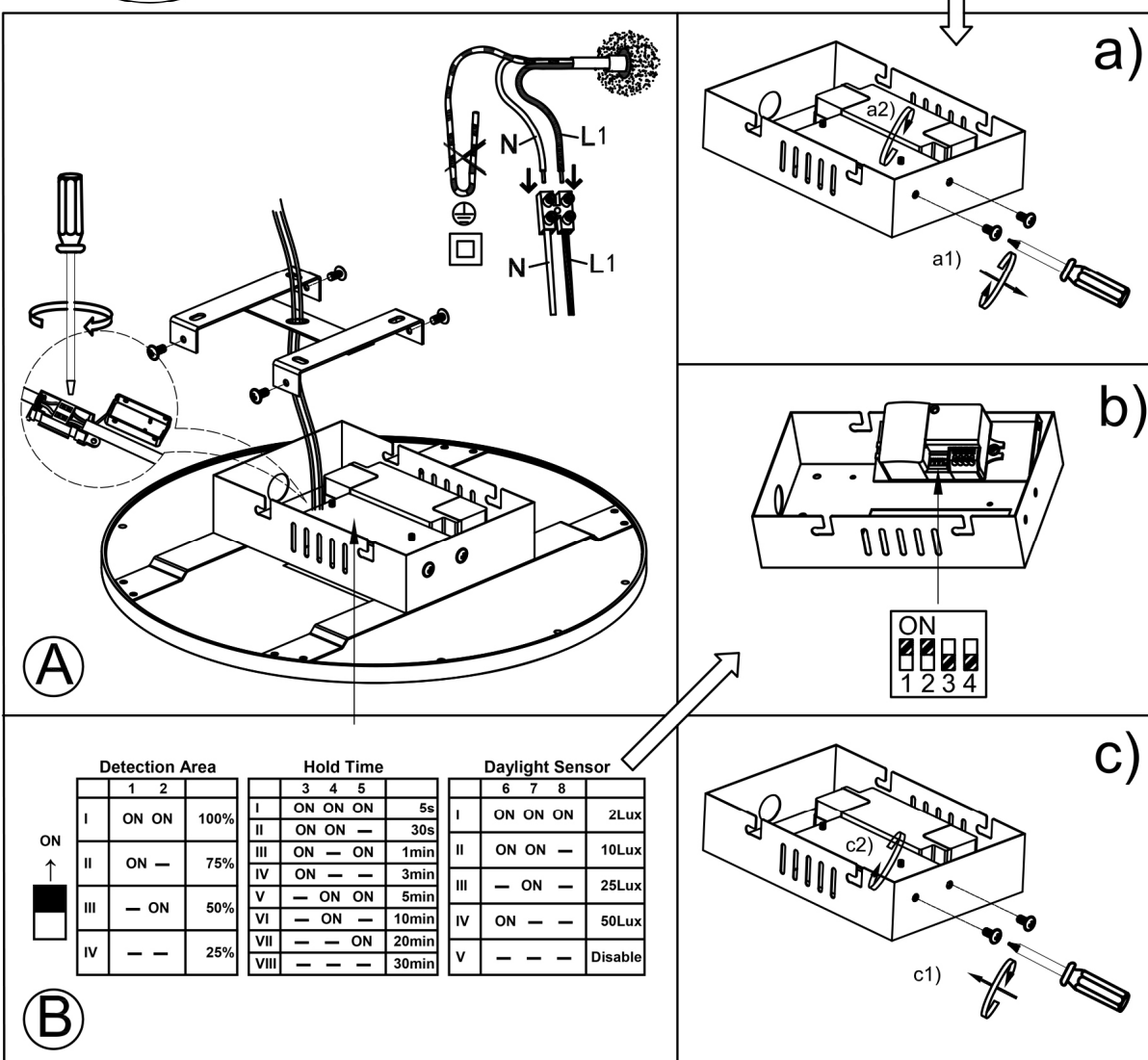
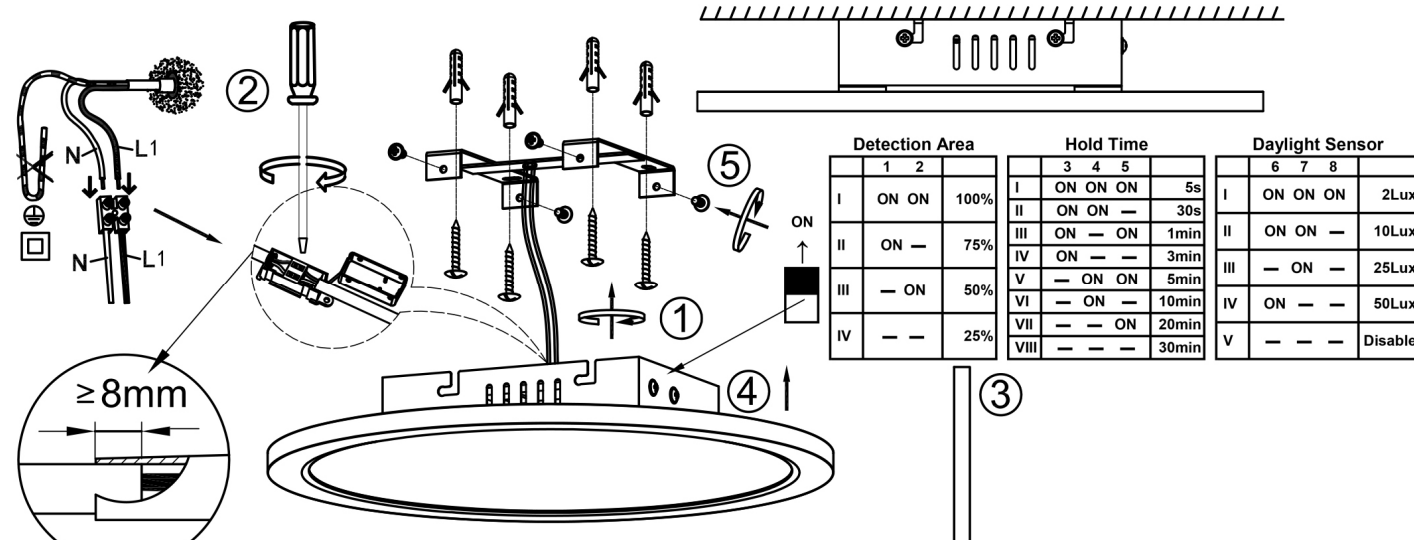
# MAL 309104TF



HVMM  
LICHT

# TELEFUNKEN

- |                            |                         |                          |                            |
|----------------------------|-------------------------|--------------------------|----------------------------|
| Ⓧ Montageanleitung         | Ⓖ Mounting instructions | Ⓧ Instruction de montage | Ⓧ Istruzioni di montaggio  |
| Ⓧ Instrucciones de montaje | Ⓕ Montageanledning      | Ⓧ Monteringsinstruktion  | Ⓧ Montasjeveiledning       |
| Ⓧ Asennusohje              | Ⓖ Montageaanwijzing     | Ⓧ Instrukcja montażu     | Ⓧ ávod k montáži           |
| Ⓧ Návod na použitie        | Ⓧ Montazno navodilo     | Ⓧ Szerelési utasítás     | Ⓧ Instrucțiunile de montaj |
| Ⓧ Instruções de montagem   | Ⓖ Ръководство за монтаж | Ⓧ Συναρμολογησης         | Ⓧ Uputstvo za postavljanje |



- Ⓧ Sicherheitshinweise / Bitte lesen Sie diese Informationen sorgfältig durch, bevor Sie mit der Installation oder Inbetriebnahme dieses Produkts beginnen. Heben Sie diese Gebrauchsanweisung für spätere Zwecke gut auf.**
- Die Leuchten dürfen nur von autorisiertem Fachpersonal nach den jeweils geltenden Elektro- Installationsvorschriften installiert werden.
  - Der Hersteller übernimmt keine Verantwortung für Verletzungen oder Schäden, die Folge eines unsachgemäßen Gebrauchs der Leuchte sind.
  - Die Pflege von Leuchten beschränkt sich auf die Oberflächen. Dabei darf keine Feuchtigkeit in Anschlussräume oder an Netzspannung führende Teile gelangen.
  - Achtung! Vor Beginn der Montagearbeiten die Netzleitung spannungsfrei schalten – Sicherungsautomat ausschalten bzw. Sicherung heraus drehen. Schalter auf "AUS".
  - Achtung! Vergewissern Sie sich vor dem Bohren der Befestigungslöcher, dass an der Bohrstelle keine Gas-, Wasser- oder Stromleitungen angebohrt oder beschädigt werden können.
  - Bei der Montage der Wand- oder Deckenbefestigung ist darauf zu achten, dass das Befestigungsmaterial für den Untergrund geeignet ist und dass dieser entsprechend tragfähig ist. Für eine unsachgemäße Verbindung des Artikels mit dem jeweiligen Untergrund kann seitens des Herstellers keine Haftung übernommen werden.
  - Ⓧ Das Symbol der durchgestrichenen Mülltonne auf dem Produkt oder der Verpackung bedeutet, dass dieses Produkt nicht mit dem Hausmüll entsorgt werden darf. Das Produkt muss stattdessen am Ende seiner Lebensdauer zu einer Annahmestelle für das Recycling von elektrischen und elektronischen Geräten gebracht werden. Bitte erfragen Sie diese Stelle bei Ihrer zuständigen kommunalen Verwaltung.
  - Schutzklasse II Ⓧ. Diese Leuchte ist besonders isoliert und darf nicht an einen Schutzleiter angeschlossen werden.
  - Bezeichnung der Anschlussklemmen: L = Phase N = Neutralleiter Ⓧ = Schutzleiter.
  - Abdeck- und Endkappen für Netzspannung führende Teile müssen grundsätzlich montiert werden.
  - Leuchte nicht auf feuchtem oder leitendem Untergrund montieren.
  - Stellen Sie sicher, dass Leitungen bei der Montage nicht beschädigt werden.
  - Achtung! Leuchtenteile und Leuchtmittel können während des Betriebs Temperaturen von >60°C erreichen und dürfen daher während des Betriebs nicht berührt werden.
  - Die Leuchte besitzt den Schutzgrad "IP20" und ist ausschließlich für den Einsatz im Innenbereich von privaten Haushalten vorgesehen.
  - Nicht direkt in die Lichtquelle (Leuchtmittel, LED etc.) hineinschauen.
  - Die Lichtquelle dieser Leuchte ist nicht ersetzbar. Wenn die Lichtquelle ihr Lebensdauerende erreicht hat, ist die gesamte Leuchte zu ersetzen.
  - Farbabweichungen bei LED's verschiedener Chargen sind möglich. Die Lichtfarbe und Leuchtstärke von LED's kann sich auch in Abhängigkeit von der Lebensdauer verändern.
  - Diese Leuchte ist nicht geeignet für Dimmer und elektronische Schalter.
  - Leuchte mit Bewegungsmelder
  - Die Einschaltdauer der angeschlossenen Last bei erfasster Bewegung beträgt ca. "5" Sekunden bis "30" Minuten (Einstellbar). Die Einschaltdauer verlängert sich in dieser Zeit bei erneut erfasster Bewegung jedes Mal um den eingestellten Wert.
  - Der Bewegungsmelder wird aktiviert bei einer Beleuchtungsstärke von "<2 Lux" bis "∞ Lux" (Einstellbar).
  - Nach dem Einschalten der Versorgungsspannung benötigt der Bewegungsmelder ca. "10" Sekunden zum Aufwärmen, um korrekt arbeiten zu können. Die angeschlossene Last wird dabei für ca. "10" Sekunden eingeschaltet. Anschließend geht der Bewegungsmelder in den Automatikmodus über.
  - Das Gerät ist mit einer Dauerschaltoption ausgestattet. Die angeschlossene Last wird hierbei dauerhaft eingeschaltet. Aktiviert wird diese Funktion durch das Aus- und wieder Einschalten der Netzspannung ("3 x" kurz hintereinander), zum Beispiel mit einem vorgeschalteten Wandschalter. Deaktiviert wird diese Funktion durch das Aus- und wieder Einschalten der Netzspannung ("1 x" kurz hintereinander), zum Beispiel mit einem vorgeschalteten Wandschalter. Wenn die Dauerschaltoption eingeschaltet wird, ist die Bewegungsmelder-Funktion deaktiviert.

Verehrter Kunde. Sollten sich trotz neuester Fabrikationsmethoden und genauesten Qualitätskontrollen wider Erwarten Mängel herausstellen, wenden Sie sich bitte unter Angabe des Kaufdatums, des Kaufortes und der Artikelnummer des Produktes an folgende kostenlose Hotline: **00800/BRILONER (00800/27456637) Briloner Leuchten / Im Kissen 2 / 59929 Brilon**

Revision 01\_06/2020

**ⓘ Safety directions / Please read this information carefully before installing or using this product. Please keep this user manual for further reference.**

- The lamps may only be installed by authorized and qualified technicians according the valid regulations for electrical installation.
- The manufacturer does not accept any responsibility for injuries or damage resulting from improper use of the light.
- Maintenance of the lights is limited to the surfaces. When doing this, no moisture must come into contact with any areas of the terminal connections or mains voltage control parts.
- Attention! Before starting the installation work, make sure that the mains power line is voltage-free – turn off safety cutout or unscrew the protection fuse. The switch must be “OFF”.
- Warning! Before drilling the mounting holes, make sure that no gas, water or electricity pipes and wires can be drilled through or damaged in your chosen mounting location.
- When mounting the wall or ceiling fixture, ensure that the attachment material is suitable for the subsurface and that this surface is capable of carrying the weight of the fixture. The manufacturer is not liable for improper installation of the item on the relevant subsurface.
- ⓘ The symbol of the crossed-out garbage can on the product or the packaging means that the product must not be disposed with ordinary household waste. At the end of its useful life, the product must be returned to a point of acceptance for the recycling of electric and electronic device. Please ask your local municipality for the point of acceptance.
- Safety class II ⓘ. This light is specially insulated and must not be connected to an earthed conductor.
- Description of the supply terminals: L = Phase N = Neutral conductor ⊕ = Earthed conductor.
- Protective covers and end covers for mains voltage control parts must always be mounted.
- Do not install the light on a damp or conductive subsurface.
- Please make sure that no cables get damaged during the installation work.
- Attention! During operation, lamp parts and illuminants can reach temperatures of more than 60°C. Do not touch during operation!
- The lights have a protection class rating of **“IP20“** and are solely intended for indoor use only of private households.
- Do not look directly into the light source (illuminant, LED, etc.).
- The light source of this lamp is not replaceable. If the light source has reached the end of its operational life, the entire lamp must be replaced.
- LED colour deviation when using different chargers may occur. The light colour and luminous strength of the LED's can also change as a result of life span level from the lamp.
- This lamp is not suitable for dimmers and electronic switches.
- Light with motion detector
- When movement is detected, the operating period of the connected load is between **“5“** seconds and **“30“** minutes (adjustable). When new movements are detected during this original operating period, the duration is always lengthened by the amount of time set by the user.
- The motion sensor is activated by an illumination intensity between **“<2 Lux“** and **“∞ Lux“** (adjustable).
- After the supply voltage has been switched on, the motion sensor needs to warm up for around **“10“** seconds in order to function correctly. The connected load is thereby also switched on for around **“10“** seconds. The motion sensor subsequently enters automatic mode.
- The device is fitted with a permanent use option. In this case the connected load is permanently switched on. This function is activated by switching the mains voltage off and back on (**“3 x“** in quick succession), using a wall control with an upstream connection, for example. This function is deactivated by switching the mains voltage off and back on (**“1 x“** in quick succession), using a wall control with an upstream connection, for example. If the permanent use option is switched on, the motion sensor function is deactivated.

**ⓘ Consignes de sécurité / Merci de lire ces informations avec attention avant de commencer avec l’installation ou la mise en marche de ce produit. Conservez ce mode d’emploi pour pouvoir le consulter plus tard en cas de besoin.**

- Les lampes doivent être installées par un personnel spécialisé uniquement, en suivant les instructions d’installation électronique en vigueur.
- Le fabricant n’est pas responsable des blessures ou des dommages résultant d’une utilisation incorrecte des lampes.
- Le soin des lampes se limite aux surfaces. Il faut absolument éviter de mettre le secteur de branchements ou la tension du réseau des pièces conductrices en contact avec l’humidité.
- Attention! Avant de commencer les travaux de montage, éteindre la tension du cordon d’alimentation– éteindre le disjoncteur ou dévisser les fusibles. Placer le commutateur sur „OFF“.
- Attention ! Avant le perçage des trous de fixation, assurez-vous qu’il n’y ait aucun dommage causé aux conduites de gaz, d’eau ou électriques à l’endroit du forage.
- Lors de l’installation du montage au mur ou au plafond, veillez à ce que le matériel de fixation soit solide et adapté au sous-sol. Le fabricant décline toute responsabilité en cas de mauvaise connexion de l’article dans le sous-sol
- ⓘ Le symbole du bidon d'ordures rayé sur le produit ou l'emballage signifie que le produit ne doit pas être disposé avec le déchet ordinaire de ménage. À la fin de son vie utile, le produit doit être retourné à un point d'acceptation pour la réutilisation des appareils électroniques ou électriques. Veuillez demander votre municipalité locale pour le point d'acceptation.
- Catégorie de protection II ⓘ. La lampe est spécialement isolée et ne peut pas être raccordée à un câble de protection terre.
- Description des bornes serre-fils : L = Phase N = Conducteur neutre ⊕ = Câble de protection terre.
- Les caches et les embouts de finition pour la tension du réseau des pièces conductrices doivent obligatoirement être montés.
- Ne pas monter la lampe sur un support humide ou conducteur.
- Veillez vous assurer que les cordons ne soient pas abîmés pendant le montage.
- Attention! Les parties de la lampe et les parties qui éclairent peuvent atteindre des températures supérieures à 60°C pendant leur fonctionnement, et ne doivent donc pas être touchées pendant leur fonctionnement.
- Le luminaire possède le degré de protection **"IP20"** et est exclusivement réservé à une utilisation dans la partie intérieure de domiciles privés.
- Ne regardez pas directement la source lumineuse (illuminant, LED, etc.).
- La source lumineuse de ce luminaire ne peut pas être remplacée. Dès que la source lumineuse arrive en fin de vie, la totalité du luminaire doit être remplacée.
- Des écarts de couleur dans le cas de LED de différents lots sont possibles. La couleur de lumière et l’intensité lumineuse des LED peuvent également se modifier en fonction de la durée de vie.
- Cette lampe n'est pas appropriée aux gradateurs et aux commutateurs électroniques.
- Lumière avec détecteur de mouvement
- La minuterie de la charge raccordée en cas de mouvement détecté s’élève à env.**“5“** secondes jusqu’à **“30“** minutes (réglable). En cas de nouveau mouvement détecté, la minuterie se prolonge à chaque fois pour la même durée.
- Le capteur de mouvement sera enclenché avec un éclairage de **“<2 Lux“** à **“∞ Lux“** (réglable).
- Suite à la mise sous tension, le capteur de mouvement à besoin d'env. **“10“** secondes pour se réchauffer, avant de pouvoir fonctionner correctement. La charge raccordée est donc activée pendant env. **“10“** secondes. Ensuite, le détecteur de mouvement passe en mode automatique.
- L'appareil est équipé d'une option longue durée. La charge raccordée est alors activée de façon durable. Cette fonction est activée par la mise hors tension puis la remise sous tension (**“3 x“** directement à la suite l'un de l'autre), par exemple avec un interrupteur mural en amont. Cette fonction est désactivée par la mise hors tension puis la remise sous tension (**“1 x“** directement à la suite l'un de l'autre), par exemple avec un interrupteur mural en amont. Lorsque l'option longue durée est activée, la fonction capteur de mouvement est désactivée.

**ⓘ Consigli di Sicurezza / Leggere attentamente le presenti informazioni prima di installare o attivare questo prodotto. Conservare le istruzioni per l’uso per l’ulteriore impiego.**

- Le luci possono essere installate solo da personale specializzato secondo le vigenti norme di installazione elettrica.
- Il produttore non si assume alcuna responsabilità per danni o incidenti che si dovessero verificare se non vengono rispettate le corrette istruzioni d’uso.
- La manutenzione della lampada si limita alle superfici esterne. Pertanto assicurarsi che non ci sia umidità nei punti di collegamento o nella tensione di rete dei fili di trasmissione.
- Attenzione! Prima di procedere al montaggio, assicurarsi che non vi sia tensione in rete. Disinserire il dispositivo di sicurezza mettendo l’interruttore in posizione „OFF“.
- Attenzione! Prima di procedere a trapanare i fori per il fissaggio, assicurarsi che nell’area da perforare non vi siano condutture di gas, acqua o corrente che potrebbero venire perforate o danneggiate.
- Durante il montaggio su parete o soffitto fare attenzione all’idoneità del materiale di fissaggio al sottofondo e alla solidità di quest’ultimo. Il produttore non può assumersi alcuna responsabilità a seguito di un’applicazione scorretta dell’ articolo al sottofondo corrispondente.
- ⓘ Il simbolo del bidone dell'immondizia cancellato applicato sul prodotto o sulla confezione significa che questo prodotto non deve essere smaltito nei rifiuti domestici. Deve essere invece portato ad un punto di raccolta dedito al riciclaggio di apparecchi elettrici ed elettronici. Richiedere l’indirizzo presso l'amministrazione comunale competente.
- Classe di sicurezza II ⓘ. Questa lampada è isolata e non può essere collegata al cavo di presa a terra.
- Denominazione dei morsetti di collegamento: L = Fase N = Neutro ⊕ = Terra
- E’ indispensabile applicare le coperture per i fili di trasmissione della tensione di rete.
- La lampada non deve essere installata in zone umide o in condutture semiinterrate.
- Assicurarsi che i cavi non vengano danneggiati in fase di installazione.
- Attenzione! I pezzi delle lampade e i dispositivi d’illuminazione possono raggiungere temperature superiori a 60°C durante il funzionamento, per cui non devono essere toccati.
- La lampada dispone di un grado di protezione **“IP20“** ed è pensata esclusivamente per interni e per l’uso privato.
- Non guardare mai direttamente nella sorgente luminosa (lampadine, LED eccetera etc.).
- La sorgente luminosa di questa lampada non è sostituibile. Quando la sorgente luminosa avrà raggiunto il termine del suo ciclo vitale, va sostituita l’intera lampada.
- Sono possibili differenze di colore nel caso in cui le cariche dei LED siano differenti. Il colore luminoso dei LED può anche differire a seconda della durata in servizio.
- Questa lampada non è adatta per dimmer e interruttori elettronici.
- Lampada con segnalatore di movimento
- La durata di accensione del carico collegato in caso di rilevazione di movimento si aggira intorno a ca. **“5“** secondi fino ad arrivare a **“30“** minuti (regolabile). In questo intervallo di tempo, la durata di accensione aumenta ogni volta dello stesso valore nel caso in cui si rilevi nuovamente il movimento.
- Il rilevatore di movimento viene attivato in presenza di un’intensità di illuminazione da **“<2 Lux“** fino a **“∞ Lux“** (regolabile).
- Dopo l’accensione della tensione di alimentazione, il rilevatore di movimento necessita di ca. **“10“** secondi per riscaldarsi e poter funzionare correttamente. Il carico collegato viene acceso per ca. **“10“** secondi. Il rilevatore di movimento passa infine automaticamente alla modalità automatica.
- L’apparecchio è dotato di un’opzione di accensione permanente. Il carico collegato viene acceso pertanto in modalità fissa. Questa funzione viene attivata spegnendo e accendendo di nuovo la tensione di rete (**“3 x“** volte successive), ad esempio con un interruttore a parete preinserito. Questa funzione viene disabile spegnendo e accendendo di nuovo la tensione di rete (**“1 x“** volte successive), ad esempio con un interruttore a parete preinserito. Quando viene accesa l’opzione di accensione permanente, la funzione come rilevatore di movimento è disattivata.

**ⓘ Advertencias de seguridad / Por favor lea atentamente esta información antes de comenzar con la instalación o la puesta en marcha de este producto. Guarde las instrucciones.**

- Las lámparas sólo pueden ser instaladas por personal especializado autorizado, y siguiendo las indicaciones de instalación vigentes.
- El fabricante no asume ninguna responsabilidad por heridas o daños materiales ocurridos como consecuencia de un uso inadecuado de las luces.
- Para el cuidado de las luces sólo deben limpiarse las superficies externas. No deben quedar restas de humedad en las cajas de conexiones o las piezas conductoras de corriente.
- ¡Atención! Antes de iniciar los trabajos de montaje, desconecte la alimentación de corriente – Desconecte el cortacircuito automático o haga girar el seguro. Ponga el interruptor en “AUS”.
- ¡Atención! Antes de realizar el agujero de sujeción, asegúrese de que el punto de perforación no atraviese o dañe ningún conducto de gas, de agua o toma de corriente.
- Para montar la fijación de pared o techo hay que tener en cuenta que el material de fijación sea el adecuado para el fondo y que este sea resistente. El fabricante no asumirá ninguna responsabilidad en caso de efectuarse una fijación inadecuada del artículo con el fondo correspondiente.
- ⓘ El símbolo con el cubo de basura tachada sobre el producto o sobre el embalaje significa que no debe ser desechado con la basura doméstica. Por el contrario, el producto debe ser llevado a una oficina de registro para el reciclaje de aparatos eléctricos o electrónicos al final de su tiempo de duración. Por favor, infórmase con su administración minicipal donde se encuentra una oficina de registro.
- Clase de protección II ⓘ. Esta lámpara está especialmente aislada y no es preciso conectarla a un conductor de protección.
- Identificación de los bornes de conexión: L = fase N = conductor neutro ⊕ = conductor de protección.
- Las tapas de cobertura y terminación para las piezas con conducción eléctrica deben montarse incondicionalmente.
- No montar la lámpara en zonas subterráneas húmedas o conductivas.
- Asegúrese de que las líneas no resulten dañadas durante el montaje.
- ¡Atención! Los componentes de la lámpara y la bombilla pueden alcanzar temperaturas de > 60°C. Por eso no se pueden tocar mientras esté encendida.
- La lámpara posee el grado de protección **“IP20“** y está destinada exclusivamente al uso doméstico en el interior.
- No mire jamás directamente en la fuente de la luz (alumbrantes, LED etc.).
- La fuente de iluminación de la lámpara no es reemplazable. Cuando la fuente de iluminación llegue al final de su vida útil, deberá reemplazarse toda la lámpara.
- Pueden darse desviaciones de color en LEDs procedentes de diferentes lotes de fabricación. El color y la luminosidad de los LEDs pueden variar también en función de su vida.
- Esta lámpara no es apta para reductores de luz ni para interruptores electrónicos.
- Lámpara con sensor de movimiento
- La duración de conexión de la carga conectada al detectar un movimiento es de aprox. **“5“** segundos a **“30“** minutos (regulable). Durante este tiempo, la duración de conexión aumenta según el valor ajustado cada vez que se vuelve a detectar un movimiento.
- El sensor de movimientos se activará con una iluminación de entre **“<2 Lux“** y **“∞ Lux“** (regulable).
- Tras conectar la corriente de alimentación el sensor de movimientos requiere de aprox. **“10“** segundos para calentarse y trabajar correctamente. La carga conectada se encenderá entonces durante aprox. **“10“** segundos. A continuación el sensor de movimientos pasa a modo automático.
- El aparato dispone de una opción de funcionamiento continuo. En este caso, la carga conectada se encenderá permanentemente. Esta función se activa apagando y encendiendo de nuevo la fuente de alimentación (**“3 x“** veces seguidas brevemente), por ejemplo con un interruptor de pared previamente activado. Esta función se discapacitado apagando y encendiendo de nuevo la fuente de alimentación (**“1 x“** veces seguidas brevemente), por ejemplo con un interruptor de pared previamente activado. Si está activada la opción de funcionamiento continuo, permanecerá desactivado el sensor de movimientos.

**🔋 Sikkerhedshenvisninger / Vær venlig at læse de følgende informationer nøje, før du starter med installationen eller idriftsættelsen af dette produkt. Denne driftsvejledning skal opbevares, så du kan bruge den på et senere tidspunkt.**

- Lygterne skal monteres af autoriseret fagpersonale i henhold til de gældende installationsforskrifter for elektronik.
- Producenten overtager ikke ansvar for kvæstelser eller beskadigelser, som følger ud af uhensigtsmæssig brug af lygten.
- Vedligeholdelse af lygterne begrænses på overfladerne. Herved må der ikke komme fugt i tilslutningernes område, eller ved dele, som fører strøm.
- Giv agt! Før monteringen påbegyndes skal strømmen frakobles - sikringsautomat frakobles hhv. sikringen drejes ud. Kontakt på "OFF".
- OBS! Sørg inden boringen af fastgørelshullerne for, at der ikke kan påbores eller beskadiges gas- vand-, eller strømledninger på borestedet.
- I forbindelse med montagen af væg- eller loftfastgørelsen, så skal man være opmærksom på, at fastgørelsesmaterialet til undergrunden er egnet og at denne tilsvarende kan bære. I forbindelse med artiklens uhensigtsmæssige forbindelse med den enkelte undergrund, kan der fra producentens side ikke overtages nogen garanti.
- 🔌 Symbolet (skraldespand med streg over) på produktet eller emballagen betyder, at produktet ikke må deponeres sammen med husholdningsaffald. Produktet skal bringes til en genbrugsstation, som er autoriseret til recycling af elektriske apparater. Spørg din kommune efter den nærmeste genbrugsstation.
- Beskyttelsesklasse II 🔌. Denne lygte har en ekstra isolering og må ikke tilsluttes til en jordledning.
- Tilslutningsklemmernes betegnelse: L = fase N = nulleder ⊕ = jordledning.
- Skærm- og endekapper til dele, som leder strøm, skal altid monteres.
- Lygten må ikke monteres på fugtig eller ledende undergrund.
- Giv agt på, at ledningerne ikke beskadiges ved monteringen.
- Lygtens dele kan ved brug opnå en temperatur på optil > 60°C og må derfor ikke berøres mens de er i brug.
- Lampen har kapslingsklasse **“IP20“** og er udelukkende beregnet til anvendelse inden døre i private husholdninger.
- Se aldrig direkte ind i lyskilden (lyspære, LED, etc.)
- Denne lampes lyskilde kan ikke erstattes. Når lyskilden har opnået dens levetids slutning, så skal hele lampen erstattes.
- Der kan forekomme afvigelser ved LED fra forskellige leveringer. LED-lysets farve og intensitet kan også ændre sig alt efter dens levetid.
- Denne lygte er ikke egnet til brug med lysdæmpere og elektroniske kontakter.
- Lampe med bevægelsessensor
- Driftstiden af den tilsluttede belastning ved registreret bevægelse er fastlagt på ca. **“5“** sekunder til **“30“** minutter (justerbart). Driftstiden bliver i dette tidsrum hver gang forlænget med den indstillede værdi ved ny registreret bevægelse.
- Bevægelsessensoren bliver aktiveret ved en lysstyrke på **“<2 Lux“** til **“∞ Lux“** (justerbart).
- Efter tænding af driftsspændingen har bevægelsessensoren behov for ca. **“10“** sekunder til opvarmning, for at kunne arbejde korrekt. Den tilsluttede belastning bliver herved tilsluttet for ca. **“10“** sekunder. Efterfølgende går bevægelsessensoren over i automatik-tilstanden.
- Produktet er udstyret med en permanent kontakt-option. Den tilsluttede belastning bliver herved tilsluttet permanent. Denne funktion aktiveres ved tænd og sluk af netspændingen (**“3 x“** kort tid efter hinanden), fx med en vægkontakt der er monteret foran. Denne funktion handicappet ved tænd og sluk af netspændingen (**“1 x“** kort tid efter hinanden), fx med en vægkontakt der er monteret foran. Hvis den permanente kontakt-option bliver aktiveret, er bevægelsessensorens funktion deaktiveret.

Sikkerhedsikoner

**🔋 Säkerhetsföreskrifter / Var god och läs den här informationen noggrant innan du börjar med att installera den här produkten eller ta den i drift. Förvara den här bruksanvisningen för senare ändamål.**

- Lyktorna får enbart installeras av auktoriserade specialister enligt de gällande föreskrifterna för elinstallationer.
- Tillverkaren har inget ansvar för skador, som uppstått när belysningen använts på ett icke fackmässigt sätt.
- Skötseln av belysning inskränker sig till utsidorna. Ingen fukt får då komma in där anslutningarna finns eller till delar, som leder till nätspänningen.
- Observera! Stäng av strömmen på hela nätet före monteringsarbetet - koppla bort säkringarna resp. skruva ur säkringen. Ställ kontakten på "AV".
- OBS! Innan du borrar fästhålen måste du förvissa dig om, att det inte finns några gas-, vatten- eller elledningar som kan skadas där du borrar.
- Vid montering av vägg- eller takfästet måste du se till, att monteringsmaterialet är lämpligt för underlaget och att detta har motsvarande bärkraft. Tillverkaren ansvarar inte för en icke fackmässig koppling av artikeln med resp. underlag.
- 🔌 Symbolen med den överstreckade soptunnan på produkten eller förpackningen betyder att denna produkt inte får hanteras med hushållsavfallet. Produkten behöver istället efter livslängdens slut tas till en uppsamlingsstation där elektriska och elektroniska apparater återvinns. Adressen får du hos din kommunalförvaltning.
- Skyddsklass II 🔌. Denna belysning har en speciell isolering och får inte anslutas till en skyddsledare.
- Anslutningsklämmornas beteckning L = Fas N = Neutralledare ⊕ = Skyddsledare
- Täck- och ändkåpa för ledande delar för nätspänning måste principiellt monteras.
- Montera inte belysningen på fuktigt eller ledande underlag.
- Se noga till att ledningarna inte skadas vid monteringen.
- Varning! Lyktdelar och belysningsmedel kan få temperaturer av >60°C under driften och får därför ej röras under driften.
- Lampan är försedd med skyddsgraden **“IP20“** och är endast avsedd för användning inomhus i privata hushåll.
- Titta inte direkt in ljuskällan (belysningsmedel, LED mm.).
- Ljuskällan i denna lampa är inte utbyttbar. När ljuskällan nått slutet på sin livslängd, måste hela lampan bytas ut.
- Färgavvikelser på lysdioder från olika partier är möjliga. Lysdioders färg och ljusstyrka kan även förändras beroende på livslängden.
- Den här lyktan passar inte för dimrar och elektroniska strömbrytare.
- Lykta med rörelsesensor
- Driftscykeln för den anslutna belastningen vid en detekterad rörelse omfattar från ca. **“5“** sekunder till **“30“** minuter (justerbart). Driftstiden förlängs under denna tid med inställt värde varje gång rörelsen detekteras igen.
- Rörelsedetektorn aktiveras vid en ljusstyrka från **“<2 Lux“** till **“∞ Lux“** (justerbart).
- Efter påkoppling av spänningen kräver rörelsedetektorn ca. **“10“** sekunder för att värma upp, för att fungera ordentligt. Den anslutna belastningen kopplas då på i ca. **“10“** sekunder. Därefter växlar rörelsedetektorn till automatiskt läge.
- Enheten är utrustad med ett permanent påkopplingsalternativ. Den anslutna belastningen är då påkopplad hela tiden. Denna funktion aktiveras genom att stänga av och sätta på nätspänningen igen (**“3 x“** strax efter varandra), till exempel med en uppströms väggströmbrytare. Denna funktion inaktiverad genom att stänga av och sätta på nätspänningen igen (**“1 x“** strax efter varandra), till exempel med en uppströms väggströmbrytare. När alternativet permanent påkoppling är aktiverat, är rörelsedetektorfunktionen inaktiverad.

**🔋 Sikkerhetsmerknader / Vennligst les denne informasjon meget nøye før De installerer eller tar dette produktet i bruk. Ta godt vare på denne bruksanvisningen for senere bruk.**

- Lampene må kun installeres av autorisert fagfolk etter de aktuelle forskriftene for installasjon av elektriske apparater.
- Producenten overtar intet ansvar for materiell- eller personskader som måtte oppstå som følge av feil bruk av lampen.
- Kun overflatene til lampene trenger pleie. Under pleien får fuktighet ikke trenge inn i tilkoplingsrom eller ledende deler som fører nettspenning.
- Obs! Før montering påbegynnes må strømforsyningen koples spenningsfritt – slå av sikringsautomaten hhv. skru ut sikringen. Still bryteren på ”AV”.
- Advarsel! Før du borer festehullene må du sjekke at hullene ikke kan komme borti eller perforere gass-, vann- eller strømledninger.
- Ved montering av vegg- og takfeste må du passe på at festematerialet er egnet for underlaget og at underlaget har tilstrekkelig bæreevne. Ved feil festing av produktet til underlaget fraskriver produsenten seg alt ansvar.
- 🔌 Symbolet med en gjennomstrøket søppelbøtte på produktet eller emballasjen betyr at dette produktet ikke kan kastes sammen med husholdningsavfallet. I stedet må produktet, når det er utbrukt, leveres til et mottak for resirkulering av elektriske og elektroniske apparater. Vennligst spør i din kommune etter nærmeste miljøstasjon.
- Verneklasse II 🔌. Denne lampen er isolert spesielt og får ikke koples til en jordledning.
- Betegnelse til tilkoplingsklemmene: L = fase N = nøytral ledning ⊕ = jordledning.
- Prinsipielt skal det monteres dekk- og endehetter til ledende deler som fører nettspenning.
- Lampen må ikke installeres på fuktig eller ledende underlag.
- Sørg for at ledningene ikke skades ved monteringen.
- Obs! Ved bruk kan lampedeler og lyselementer oppnå en temperatur på >60°C. Disse må derfor ikkebe røres mens de er i bruk.
- Lampen er i beskyttelsesklassen **“IP20“** og er utelukkende ment for bruk innendørs i private husholdninger.
- Ikke se rett inn i lyskilden (belysningsmiddel, LED etc.).
- Lyskilden i denne lykta kan ikke byttes ut. Når lyskilden er oppbrukt må hele lykta byttes ut.
- Det er muligheter for fargeavvik hos LED-lys av ulik farge. Lysfargen og lysstyrken hos LED-lys kan også forandre seg avhengig av levetiden.
- Denne lampen er ikke egnet for dimmer og elektroniske brytere.
- Lampe med bevegelsessensor
- Driftscykeln för den anslutna belastningen vid en detekterad rörelse omfattar från ca. **“5“** sekunder till **“30“** minuter (justerbart). Driftstiden förlängs under denna tid med inställt värde varje gång rörelsen detekteras igen.
- Rörelsedetektorn aktiveras vid en ljusstyrka från **“<2 Lux“** till **“∞ Lux“** (justerbart).
- Efter påkoppling av spänningen kräver rörelsedetektorn ca. **“10“** sekunder för att värma upp, för att fungera ordentligt. Den anslutna belastningen kopplas då på i ca. **“10“** sekunder. Därefter växlar rörelsedetektorn till automatiskt läge.
- Apparatet er utstyrt med en opsjon til å være permanent påskrudd. Den tilkoblede belastningen er da permanent slått på. Denne funksjonen aktiveres ved å slå nettspenningen av og på igjen (“3 x” i rask rekkefølge), for eksempel med en integrert veggbryter. Denne funksjonen deaktivert ved å slå nettspenningen av og på igjen (“1 x” i rask rekkefølge), for eksempel med en integrert veggbryter. Når den permanente belysningen blir slått på, er bevegelsesmelderfunksjonen deaktivert.

Turvaohjeet

**🔋 Turvaohjeet / Lue nämä tiedot huolellisesti ennen kuin aloitat tämän tuotteen asennuksen tai käyttöönoton. Säilytä tämä käyttöohje huolellisesti myöhempää käyttöä varten.**

- Vain valtuutetut ammattihenkilöt saavat asentaa lamput kulloistenkin voimassa olevien sähköasennusmääräysten mukaan.
- Valmistaja ei vastaa loukkaantumisista eikä vahingoista, jotka ovat seurausta valaisimen epäasiallisesta käytöstä.
- Valaisimien hoito rajoittuu pintoihin. Tällöin kosteutta ei saa päästää liitäntätiloihin tai verkkojännitteen johtaviin osiin.
- Huomio! Ennen asennustöiden aloittamista verkkojohto on kytkettävä jännitteettömäksi - kytke sulakeautomaatti pois päältä tai kierrä sulake ulos. Aseta kytkin asentoon “POIS”.
- Huomio! Varmista ennen reikien poraamista, että porauskohdassa ei ole kaasu-, vesi- tai sähköjohtoja, jotka voisivat vaurioitua porauksesta.
- Seinään tai kattoon asennettaessa tulee huomioida, että kiinnitysmateriaali soveltuu kiinnityspintaan ja että se kestää kiinnityksen. Valmistaja ei ota vastuuta tuotteen virheellisestä kiinnityksestä valittuun pintaan.
- 🔌 Yliviivatun roskakorin symboli tuotteen tai pakkauksen päällä merkitsee, että tätä tuotetta ei saa hävittää yhdessä talousjätteen kanssa. Sen sijaan tuote on toimitettava käyttöikänsä loputtua sähkö- tai elektronisille laitteille tarkoitettuun kierrätyksen keräilypiesteeseen. Tiedustele paikkaa asianomaiselta kunnan viranomaiselta.
- Suojaluokka II 🔌. Tällä valaisimella on erikoiseristys, valaisinta ei saa liittää maadoitusjohtimeen.
- Liittimien nimet: L = vaihe N = nollajohdin ⊕ = maadoitusjohdin.
- Verkkojännitettä johtavien osien peite- ja päätelevyt tulee aina asentaa.
- Älä asenna valaisinta kostean tai johtavan pohjan päälle.
- Kiinnitä huomiota siihen, etteivät johdot vaurioidu asennuksessa.
- Huomio! Lampun osien ja valaistusvälineiden käyttölämpötila saattaa nousta >60°C:een, tästä syystä niitä ei saa koskea käytön aikana.
- Valaisimeen on merkitty suojausluokka **“IP20“** ja se on tarkoitettu käytettäväksi ainoastaan sisätiloissa yksityistalouksissa.
- Älä katso suoraan valolähteeseen (valaistusväline, LED jne.).
- Valaisimen valonlähde ei ole vaihdettavissa. Kun valonlähde on tullut elinkaarensa päähän, koko valaisin täytyy korvata uudella.
- LEDien värit saattavat hieman poiketa toisistaan erästä riippuen. LEDin valonvärin ja -voimakkuuden muutokset ovat riippuvaisia myös sen käyttöiästä.
- Tämä lamppu ei sovellu käytettäväksi himmentimien tai elektronisten kytkimien kanssa.
- Liikeilmaisimella varustettu lamppu
- Tunnistettaessaan liikkeen liitetyn kuormituksen kytkentäaika on n. **“5“** sekunnin ja **“30“** minuutin välillä (säädettävissä). Tunnistaessaan liikkeen uudelleen kytkentäaika pitenee tänä aikana joka kerta säädety n arvon verran.
- Liiketunnistin aktivoituu valaistusvoimakkuuden ollessa **“<2 Lux“** – **“∞ Lux“** välillä (säädettävissä).
- Kun syöttöjännite on kytketty päälle, liiketunnistimen lämpenemiseen menee n. **“10“** sekuntia ennen kuin se toimii kunnolla. Liitetty kuormitus kytketään päälle n. **“10“** sekunnin ajaksi. Sen jälkeen liiketunnistin siirtyy automaattitilaan.
- Laitte on varustettu kestokytkennällä. Liitetty kuormitus kytketään päälle pysyvästi. Tämä toiminto aktivoituu kytkemällä verkkojännite pois päältä ja jälleen päälle (**“3 x“** lyhyesti peräkkäin), esimerkiksi eteenkytketyllä seinäkatkaisijalla. Tämä toiminto vammaiset kytkemällä verkkojännite pois päältä ja jälleen päälle (**“1 x“** lyhyesti peräkkäin), esimerkiksi eteenkytketyllä seinäkatkaisijalla. Kun kestokytkentä kytketään päälle, liiketunnistintoiminto ei ole käytettävissä.

**Ⓝ Veiligheidsaanwijzingen / Leest u alstublieft deze informatie zorgvuldig door, alvorens u met de installatie of ingebruikneming van dit produkt begint. Bewaart U deze gebruiksaanwijzing voor een later gebruik goed.**

- De lampen mogen alleen door geautoriseerd geschoold personeel naar de telkens geldende elektro-installatievoorschriften worden geïnstalleerd.
- De producent neemt geen verantwoording voor verwondingen of schade, die het gevolg van een ondeskundig gebruik van de lanp zijn, op zich.
- Het onderhoud van lampen is tot de oppervlakken beperkt. Daarbij mag geen vochtigheid in aansluitingsruimtes of aan netspanning voerende delen geraken.
- Opgelet! Voor het begin van de montagewerkzaamheden de netleiding spanningsvrij schakelen – contactverbreker uitschakelen resp. zekering eruit draaien. Schakelaar op “UIT”.
- Waarschuwing! Controleer voor het boren van de bevestigingsgaten dat op de boorplek geen gas-, water- of stroomleidingen worden aangeboord of beschadigd kunnen raken.
- Tijdens de montage van de wand- of plafondbevestiging dient u erop te letten, dat het bevestigingsmateriaal geschikt is voor de ondergrond en dat de ondergrond een dienovereenkomstige draagkracht bezit. De fabrikant is niet aansprakelijk voor een ondeskundige verbinding van het artikel met de desbetreffende ondergrond.
- ⚠ Het symbool van de doorgestreepte vuilniston op het product of de verpakking betekent, dat dit product niet met het huisvuil mag afgevoerd worden. Dit product moet daarom op het einde van de levensduur naar een depot voor recycling van elektrische en electronischen apparaten gebracht worden. A.U.B aan de bevoegde gemeentelijke administratie vragen waar het depot zich bevinden kan.
- Beschermklasse II ⚡. Deze lamp is bijzonder geïsoleerd en mag niet aan een beschermleider worden aangesloten.
- Aanduiding van de aansluitklemmen: L = Fase N = Neutraalgeleider ⊕ = Beschermleider.
- Afdek- en eindhappen voor netspanning voerende delen moeten principieel worden gemonteerd.
- Lamp niet op een vochtige of leidende ondergrond monteren.
- Zorgt U ervoor, dat leidingen gedurende de montage niet worden beschadigd.
- Opgelet! Lampdelen en lampen kunnen gedurende het bedrijf temperaturen van >60°C bereiken en mogen daarom gedurende het bedrijf niet worden aangeraakt.
- De lamp heeft beschermingsklasse **“IP20“** en is uitsluitend bedoeld voor het gebruik binnenshuis in privéhuishoudens.
- Niet direct in de lichtbron (lichtmiddel, LED enz.) kijken.
- De lichtbron van deze lamp kan niet worden vervangen. Als de lichtbron het einde van zijn levensduur heeft bereikt, dient de complete lamp te worden vervangen.
- Kleurafwijkingen zijn bij LEDs van een verschillende charge mogelijk. De lichtkleur en de lichtsterkte van LEDs kan ook afhankelijk van de levensduur veranderen.
- Deze lamp is niet geschikt voor dimmers en elektronische schakelaars.
- Lamp met bewegingsmelder
- De inschakelduur van de aangesloten last bij een geregistreerde beweging bedraagt ca. **“5“** seconden tot **“30“** minuten (instelbaar). De inschakelduur wordt telkens met de ingestelde waarde verlengd als tijdens deze periode opnieuw een beweging wordt geregistreerd.
- De bewegingsmelder wordt geactiveerd bij een verlichtingssterkte van **“<2 Lux“** tot **“∞ Lux“** (instelbaar).
- Na het inschakelen van de voedingsspanning heeft de bewegingsmelder ca. **“10“** seconden nodig om op te warmen, om vervolgens correct te kunnen werken. De aangesloten last wordt hierbij gedurende ca. **“10“** seconden ingeschakeld. Vervolgens schakelt de bewegingsmelder om naar de automatische modus.
- Het apparaat is voorzien van een optie voor continue inschakeling. De aangesloten last wordt hierbij continu ingeschakeld. Deze functie wordt geactiveerd door het uit- en weer aanschakelen van de spanning (**“3 x“** kort na elkaar), bijvoorbeeld met een aangesloten wandschakelaar. Deze functie wordt gedeactiveerd door het uit- en weer aanschakelen van de spanning (**“1 x“** kort na elkaar), bijvoorbeeld met een aangesloten wandschakelaar. Als de optie voor continue inschakeling is geactiveerd, is de functie van de bewegingsmelder gedeactiveerd.

**Ⓞ Bezpieczeństwo podczas montażu i eksploatacji / Przed instalacją lub uruchomieniem produktu proszę przeczytać dokładnie poniższe informacje. Instrukcję należy przechowywać do późniejszego wykorzystania.**

- Oprawy oświetleniowe mogą instalować tylko specjaliści z odpowiednimi uprawnieniami, stosując się do aktualnie obowiązujących przepisów dotyczących wykonywania instalacji elektrycznych.
- Producent nie ponosi odpowiedzialności za zranienia lub uszkodzenia będące skutkiem niewłaściwego posługiwania się świetlówką.
- Konserwacja świetlówek ogranicza się do ich powierzchni. Podczas konserwacji do przestrzeni, w której znajdują się przewody, ani do elementów będących pod napięciem nie może przedostać się żadna wilgoć.
- Uwaga! Przed rozpoczęciem prac montażowych należy wyłączyć przewód sieciowy, skrzynkę bezpiecznikową lub wykręcić bezpieczniki. Wyłącznik powinien być ustawiony na "aut" ("AUS"/"OFF").
- Uwaga! Przed wywierceniem otworów do zamocowania należy upewnić się, że w miejscu wiercenia nie można przebić lub uszkodzić rur z gazem i wodą lub przewodów elektroenergetycznych.
- Przy montażu zamocowania ściennego lub sufitowego należy zwrócić uwagę, aby materiał mocujący był przeznaczony do i odpowiednio nośny. Za nieodpowiednie połączenie artykułu z danym podłożem producent ze swojej strony nie może przejąć odpowiedzialności.
- ⚠ Symbol przekreślonego pojemnika na śmieci na produkcie czy opakowaniu oznacza, że nie wolno tego produktu usuwać razem z odpadami z gospodarstwa domowego. Zamiast tego należy po zakończeniu użytkowania oddać produkt do punktu recyklingu sprzętu elektrycznego i elektronicznego. Informacji o takim punkcie należy zasięgnąć we właściwym zarządzie gospodarki komunalnej.
- Klasa ochrony II ⚡. Ta lampa jest bardzo dobrze izolowana i nie może być łączona z przewodem ochronnym.
- Oznaczenie zacisków przyłączeniowych: L = faza, N = przewód neutralny, ⊕ = przewód ochronny.
- Należy zamontować pokrywy na elementy będące pod napięciem.
- Nie należy montować lampy na wilgotnym podłożu, ani też na podłożu przewodzącym elektryczność.
- Należy się upewnić, że przewody nie zostały uszkodzone podczas montażu.
- Uwaga! Elementy konstrukcji oprawy oświetleniowej oraz elementy świecące mogą w czasie eksploatacji osiągać temperaturę przekraczającą 60°C i dlatego nie wolno ich wtedy dotykać.
- Lampa posiada stopień ochrony **“IP20“** i jest przeznaczona wyłącznie do zastosowania w pomieszczeniach w prywatnych domach.
- Nie kierować wzroku bezpośrednio na źródło światła (żarówka, dioda LED itp.).
- Nie można wymienić źródła światła w tej lampie. Jeśli źródło światła osiągnie swoją żywotność, to należy wymienić całą lampę.
- Możliwe są różnice w kolorach diod LED różnych szarż. Kolor światła i siła świetlna diod LED może się zmieniać również w związku z żywotnością.
- Ta lampa nie nadaje się do stosowania z regulatorem światła i przełącznikami elektronicznymi.
- Lampa z czujnikiem ruchu
- Czas włączenia podłączonego obciążenia przy wykrytym ruchu wynosi ok. **“5“** sekund do **“30“** minut (możliwość ustawienia). Czas włączenia przedłuża się w tym czasie za każdym razem przy ponownym wykryciu ruchu o ustawioną wartość.
- Czujnik ruchu zostanie aktywowany przy sile oświetlenia wynoszącej od **“<2 Lux“** do **“∞ Lux“** (możliwość ustawienia).
- Po włączeniu napięcia zasilającego czujnik ruchu potrzebuje ok. **“10“** sekund do rozgrzania się, aby móc poprawnie pracować. Podłączone obciążenie zostanie przy tym włączone na ok. **“10“** sekund. Następnie czujnik ruchu przechodzi w tryb automatyczny.
- Urządzenie wyposażone jest w opcję stałego włączenia. Podłączone obciążenie będzie przy tym stale włączone. Funkcja ta jest aktywowana przez wyłączanie i ponowne włączanie napięcia zasilającego (**“3 x“** krótko po sobie), na przykład przy pomocy wcześniej podłączonego przełącznika naściennego. Funkcja ta jest niepełnosprawny przez wyłączanie i ponowne włączanie napięcia zasilającego (**“1 x“** krótko po sobie), na przykład przy pomocy wcześniej podłączonego przełącznika ściennego. Jeśli włączona jest opcja stałego włączenia, to nieaktywna jest funkcja czujnika ruchu.

**Ⓟ Bezpečnostní pokyny / Přečtěte si, prosím, pozorně tyto informace, dříve než začnete s instalací nebo s uvedením do provozu. Uchovejte tyto pokyny k obsluze pro pozdější reference.**

- Svítlidla smí instalovat jen autorizovaný odborný personál dle příslušných elektroinstalačních předpisů.
- Výrobce neodpovídá za zranění či škody, které vzniknout důsledkem neodborného používání svítidel.
- Údržba svítidel je omezena jen na povrchy. Přitom se do okolí míst připojení nebo k součástem pod napětím nesmí dostat vlhkost.
- Pozor! Před zahájením montáže vypněte síťové vedení – vypněte jistič pojistek popř. vyšroubujte pojistku. Spínač uveďte do polohy „VYP“.
- Pozor! Před vrtáním otvorů se přesvědčte, že se v těchto místech nenachází plynové nebo vodovodní trubky ani vedení elektrického proudu.
- Při montáži na stěnu nebo strop dbejte na použití vhodného přípeřnovacího materiálu, který zaručuje potřebnou nosnost. Výrobce neručí za škody způsobené neodborným připevněním artiklu na použitý podklad.
- ⚠ Symbol přeškrtnuté nádoby na odpadky na výrobku nebo na obalu znamená, že výrobek se nesmí likvidovat v odpadu z domácnosti. Tento výrobek je místo toho třeba na konci jeho životnosti předat sběrně pro recyklaci elektrických a elektronických přístrojů. Zjistěte si prosím tuto sběrnú dotazem u své příslušné místní samosprávy.
- Třída ochrany II ⚡. Toto svítidlo má zvláštní izolaci a nesmí být připojeno na ochranný vodič.
- Označení připojovacích svorek: L = fáze N = neutrální vodič ⊕ = ochranný vodič.
- Na součásti pod napětím je nutno vždy namontovat ochranné a koncové krytky.
- Nemontujte svítidlo na vlhký nebo vodivý podklad.
- Dbejte na to, aby se vedení při montáži nepoškodila.
- Pozor! Díly svítidla mohou během provozu dosáhnout teplot >60°C, a proto je zakázáno se jich během provozu dotýkat.
- Světlo má stupeň ochrany **“IP20“** a je určené jen pro privátní použití v domácnosti a ve vnitřních prostorech.
- Nedívat se přímo na zdroj světla (osvětlovací prostředky, světelné diody atd.).
- Osvětlovací prostředek tohoto světla nelze vyměnit. Po výpadku osvětlovacího prostředku se musí celé světlo vyměnit.
- Odchylky barev LED různých šarží jsou možné. Barva světla a intenzita LED se může změnit v závislosti na délce životnosti.
- Tato lampa není vhodná pro „dimмеры“ a elektronické vypínače.
- Svítlidlo s hlásičem pohybu
- Doba zapnutí připojeného spotřebiče po indikaci pohybu činí cca **“5“** vteřin až **“30“** minut (nastavitelná). Při opakovaných indikacích pohybu během této doby se prodlužuje doba zapnutí pokudžé o nastavenou hodnotu.
- Pohybový senzor se aktivuje při intenzitě osvětlení okolního prostředí od **“<2 Lux“** do **“∞ Lux“** (nastavitelná).
- Po zapnutí napájecího napětí potřebuje pohybový senzor cca **“10“** vteřin k zahřátí, aby mohl správně pracovat. Připojený spotřebič se přitom na **“10“** vteřin zapne. Potom přejde pohybový senzor do automatického režimu.
- Přístroj je vybaven opcí trvalého zapnutí. Připojený spotřebič je v tomto případě trvale zapnutý. Tato funkce se aktivuje vypnutím a zapnutím síťového napětí (**“3 x“** krátce po sobě ), například předřazeným nástěnným vypínačem. Tato funkce se invalidní vypnutím a zapnutím síťového napětí (**“1 x“** krátce po sobě ), například předřazeným nástěnným vypínačem. Při trvalém zapnutí je funkce pohybového senzoru deaktivována.

**Ⓠ Bezpečnostné pokyny / Prečítajte si, prosím, starostlivo tieto informácie, pred tým než začnete s inštaláciou alebo s uvedením do prevádzky. Uchovajte tieto pokyny k obsluhu pre neskoršie referencie.**

- Lampy smú byť inštalované len schválenými odborníkmi podľa práve teraz platných elektroinštalačných predpisov.
- Výrobca nie je zodpovedný za poranenia či škody, ktoré vzniknú dôsledkom neodborného používania svietidiel.
- Údržba svietidiel je obmedzená len na ich povrchy. Do okolia miest pripojenia či k súčastiam pod napätím sa pritom nesmie dostať vlhkosť.
- Pozor! Pred začatím montáže vypnite sieťové vedenie - vypnite istič poistiek prípadne vyskrutkujte poistku. Spínač nastavte na „VYP“.
- Upozornenie! Skôr ako začnete vrtat' upevňovacie otvory, sa uistite, či v mieste vrtania nenavrtate alebo nepoškodíte plynové, vodovodné alebo elektrické vedenia.
- Pri montáži na stenu alebo na strop dbajte na to, aby bol upevňovací materiál vhodný pred daný podklad, a aby mal primeranú nosnosť. Výrobca neručí za neodborné spojenie produktu s príslušným podkladom.
- ⚠ Symbol prečiarknutej nádoby na odpad na výrobku alebo na obalu znamená, že výrobok sa nesmie likvidovať v odpadu z domácnosti. Tento výrobok treba namiesto toho na konci jeho životnosti predat' zberní pre recykláciu elektrických a elektronických prístrojov. Zistite si prosím túto zberňu dotazom u svojej príslušnej miestnej samosprávy.
- Trieda ochrany II ⚡. Toto svietidlo má zvláštnu izoláciu a nesmie byť pripojené na ochranný vodič.
- Označenie pripojovacích svoriek: L = fáza N = neutrálny vodič ⊕ = ochranný vodič.
- Na súčasti pod sieťovým napätím musia byť vždy namontované ochranné a koncové krytky.
- Svietidlo nemontujte na vlhký či vodivý podklad.
- Zaistite, aby pri montáži nedošlo k poškodeniu vedenia.
- Pozor! Časť svietidiel a žiarovky môžu v prevádzke dosahovať teplotu >60°C a preto sa ich v prevádzke nemožno dotýkať.
- Svietidlo je vybavené stupňom ochrany **“IP20“** a je určené výlučne na použitie v interiéroch súkromných domácností.
- Nepozerať priamo na zdroj svetla (osvetlovacie prostriedky, svetelné diódy atd.).
- Svetelný zdroj svietidla nie je možné vymeniť. Keď je svetelný zdroj na konci svojej životnosti, je potrebné nahradiť celé svietidlo.
- Rôzne šarže LED diód môžu vykazovať farebné odchýľky. Farba a intenzita svetla LED diód sa môže zmeniť aj v závislosti od ich doby životnosti.
- Táto lampa nie je vhodná pre „dimмеры“ a elektronické vypínače.
- Svietidlo s hlásičom pohybov
- Doba zapnutia pripojeného spotrebiča pri zachytenom pohybe je cca. **“5“** sekúnd až **“30“** minút (nastaviteľné). Ak je v tomto čase znova zachytený pohyb, doba zapnutia sa sakaždým predlži o nastavenú hodnotu.
- Senzor pohybu je aktivovaný pri intenzite osvetlenia **“<2 Lux“** až **“∞ Lux“** (nastaviteľné).
- Po zapnutí sieťového napätím potrebuje senzor pohybu cca. **“10“** sekúnd pre zahriatie, aby mohol správně pracovať. Pripojený spotrebič je pritom zapnutý na cca. **“10“** sekúnd. Následne sa senzor pohybu prepne do automatického režimu.
- Přístroj disponuje možnosťou trvalého zapnutia. Pripojený spotrebič je pritom trvale zapnutý. Táto funkcia sa aktivuje zapnutím a opätovným vypnutím sieťového napätia (**“3 x“** krátko za sebou), například pomocou predradeného nástenného spínača. Táto funkcia sa invalidný zapnutím a opätovným vypnutím sieťového napätia (**“1 x“** krátko za sebou), například pomocou predradeného nástenného spínača. Keď je zapnutý režim trvalého zapnutia, je funkcia senzora pohybu deaktivovaná.

**ⓘ Navodila glede varnosti / Pred instalacijo ali uporabo tega izdelka skrbno preberite te informacije. Navodila za uporabo skrbno shranite, lahko jih boste potrebovali kdaj kasneje.**

- Svetilke lahko v skladu s trenutno veljavnimi predpisi za električne instalacije instalirajo le pooblašчени strokovnjaki.
- Proizvajalec ne prevzame nikakršne odgovornosti za poškodbe ali škode, ki so posledica nestrokovne uporabe svetila.
- Nega svetil je omejena na površine. Pri tem ne sme priti vlaga v priključitvene prostore ali na dele, ki so pod omrežno napetostjo.
- Pozor! Pred začetkom montaže je potrebno odklopiti omrežje z napetosti – izklopiti instalacijski odklopnik oziroma odviti varovalko. Stikalo postaviti na "izklop" ("AUS"/ "OFF").
- Pozor! Preden začnete vrtati odprtine za pritrdilne odprtine, se prepričajte, da na mestu vrtanja ni plinske, električne napeljave, vodovodne cevi, ki bi jo lahko prevrtali ali poškodovali.
- Pri pritrditvi na steno ali strop pazite na to, da bo pritrdilni material primeren za podlago in da bo imel ustrezno nosilnost. Za nestrokovno pritrдитеv izdelka na podlago proizvajalec ne more prevzeti odgovornosti.
- ⓘ Simbol prekrizanega smetnjaka na izdelku ali embalaži pomeni, da se tega izdelka ne sme odstraniti s hišnimi odpadki. Namesto tega je potrebno izdelek na koncu njegove življenjske dobe odnesti v sprejemni center za recikliranje električnih in elektronskih naprav. O takšnem centru se pozanimajte pri vaši pristojni komunalni upravi.
- Varnostni razred II ⓘ. To svetilo je posebej izolirano in ne sme biti priključeno na zaščitni prevodnik.
- Opis priključne oprijemalke: L = stopnja N = nevtralni prevodnik ⊕ = zaščitni prevodnik.
- Zaščitni in končni pokrovi za dele, ki prevajajo omrežno napetost, morajo biti v načelu montirani.
- Svetila se ne sme nomtirati na vlažno ali prevodno podlago.
- Zagotoviti je potrebno, da se kabli pri montaži ne poškodujejo.
- Pozor! Deli svetilke in žarnice se lahko med delovanjem segrejejo na >60°C, zato se jih med delovanjem ne sme dotikati.
- Svetilka ima zaščitno stopnjo **“IP20“** in je predvidena za osebno uporabo v notranjih prostorih.
- Ne glejte direktno v vir svetlobe (v žarnico, LED itn.).
- Vira svetlobe te svetilke ni mogoče zamenjati. Če je vir svetlobe dosegel konec življenjske dobe, je treba zamenjati celotno svetilko.
- Razlike v barvnih otenkih LED žarnic so mogoče. Do razlike v barvi svetlobe in jakosti svetlobe LED žarnic se lahko spreminjajo s starostjo naprave.
- Ta luč ni primerna za dimmer-je (regulator svetlosti) in elektronska stikala.
- Svetilka z javljalnikom gibanja
- Trajanje vklopa priključenega porabnika pri zaznanem gibanju znaša pribl. od **“5“** sekund do **“30“** minut (nastavljivo). Trajanje vklopa se v tem času pri novo zaznanem gibanju vsakič podaljša za nastavljeno vrednost.
- Senzor gibanja se vklopi pri jakosti svetlobe od **“<2 Lux“** do **“∞ Lux“** (nastavljivo).
- Po vklopu napajalne napetosti potrebuje senzor gibanja pribl. **“10“** sekund za segrevanje, da lahko pravilno deluje. Priključeni porabnik se pri tem vklopi za pribl. **“10“** sekund. Nato preklopi senzor gibanja v samodejni način.
- Naprava je opremljena z možnostjo trajnega vklopa. Priključeni porabnik je pri tem vklopljen trajno. Funkcija se aktivira z izklopom in ponovnim vklopom omrežne napetosti (**“3 x“** zapored), npr. s predhodno priključenim stenskim stikalom. Funkcija se onemogočeno z izklopom in ponovnim vklopom omrežne napetosti (**“1 x“** zapored), npr. s predhodno priključenim stenskim stikalom. Če je možnost trajnega vklopa vključena, je funkcija senzorzja gibanja izklopljena.

Slika 1: Simbol za varnost

**ⓘ Biztonsági előírások / Kérjük olvassa át alaposan ezeket az információkat, mielőtt ezen termék felszerelését vagy üzembevételét megkezdi.**

- A világító berendezés felszerelését csak szakképzett személy végezheti a érvényes villanyszerelési előírások szerint.
- A gyártó nem vállal felelősséget olyan sérülésekre vagy károkra, amelyek a világítóttest nem megfelelő használatából adódnak.
- A világító testek ápolása a felületekre korlátozódik. Ügyelni kell, hogy közben a csatlakozó és a hálózati feszültségű részekbe nedvesség ne jusson.
- Figyelem! A szerelési munkálatok előtt a hálózati vezetékét feszültségmentesíteni kell – a biztosíték automata lekapcsolásával ill. a biztosíték kicsavarásával. A kapcsoló legyen „KI“ állásban.
- Figyelem! A rögzítő-lyukak fűrésa előtt bizonyosodjon meg róla, hogy a fűrés helyén a gáz-, víz-, vagy áram- vezetékét ne tudja átfúrni, vagy megsérteni.
- A fali-, vagy mennyezeti rögzítés szerelésekor ügyelni kell arra, hogy a rögzítő-anyag az alaphoz megfelelő legyen és hogy az megfelelő teherbírással rendelkezzen. A terméknek az alaphoz történő szakszerűtlen rögzítéséért a gyártó nem tud felelősséget vállalni.
- ⓘ A terméken, vagy a csomagoláson található áthúzott hulladéktároló azt jelenti, hogy ez a termék nem ártalmatlanítható a házi hulladékkal együtt. Ehelyett a terméket az élettartama végén az elektromos és elektronikus készülékek újrahasznosításának egy átvevő helyéhez kell vinni. Kérjük, érdeklődjön ez iránt az illetékes kommunális igazgatóságán.
- II érintésvédelmi osztály ⓘ. Ez a világítóttest külön szigetelt és tilos a földvezetékre csatlakoztatni.
- A csatlakozások jelölései: L = Fázis N = Nulla ⊕ = Föld.
- A hálózati feszültség alatt lévő részek fedeleit és lezáróit minden esetben fel kell szerelni.
- Ne szerelje a világítóttestet nedves vagy elektromosan vezető felületre.
- Győződjön meg, hogy a szerelésnél a vezetékek nem sérültek meg.
- Figyelem! A világító berendezés alkatrészei és a világító testek hőmérséklete üzem közben meghaladhatja a 60°C-ot, ezért üzem közben nem szabad érinteni azokat.

- A lámpa **“IP20“** védelmi fokozattal rendelkezik és kizárólag magánháztartásokban történő beltéri használatra alkalmas.
- A fényforrásba (világítóeszközbe, LED lámpába stb.) közvetlenül belenézni tilos.
- A lámpaizzó nem cserélhető. Élettartama végén a teljes lámpát ki kell cserélni.
- Különböző töltöttségeknél a LED-ek színeltérései előfordulhatnak. A LED-ek színe és fényereje az élettartam változásával is változhat.
- Ez a lámpa nem alkalmas fényerőszabályozók és villanykapcsolók számára.
- Lámpa mozgásérzékelővel
- A csatlakoztatott terhelés bekapcsolási ideje érzékelt mozgás esetén kb. **“5“** másodperc és **“30“** perc között van (beállítható). A bekapcsolási idő az ez alatt az idő alatt érzékelt minden mozgás esetén a beállított értékkel meghosszabbodik.
- A mozgásérzékelő **“<2 Lux“** és **“∞ Lux“** fényerősség között kapcsol be (beállítható).
- A hálózati feszültség bekapcsolása után a mozgásérzékelőnek a helyes működéshez kb. **“10“** másodperc bemelegedésre van szüksége. A csatlakoztatott teher ennek során kb. **“10“** másodpercre be lesz kapcsolva. Ezt követően a mozgásérzékelő automata üzemmódba áll.
- A készülék egy tartós kapcsolási opcióval rendelkezik. A csatlakoztatott teher ennek során állandóan be lesz kapcsolva. A funkció aktiválása a hálózati feszültség ki- és ismételt bekapcsolása útján történik (**“3 x“** rövideel egymás után), például egy elébe iktatott fali kapcsolóval. A funkció mozgásszerűlt a hálózati feszültség ki- és ismételt bekapcsolása útján történik (**“1 x“** rövideel egymás után), például egy elébe iktatott fali kapcsolóval. Ha be van kapcsolva a tartós kapcsolási opció, akkor a mozgásérzékelő funkció deaktiválva van.

Slika 2: Simbol za opozor

**ⓘ Instrucțiuni de protecție a muncii / Vă rugăm să citiți cu atenție aceste informații, înainte să începeți instalarea sau utilizarea acestui produs. Păstrați cu grijă aceste instrucțiuni pentru utilizare ulterioară.**

- Iluminatoarele trebuie instalate numai de personal de specialitate autorizat, în conformitate cu prevederile în vigoare pentru instalațiile electrice.
- Producătorul nu își asumă nici o responsabilitate pentru accidentări sau pagube care sunt urmarea unei utilizări inadecvate ale corpului de iluminat.

- Îngrijirea corpurilor de iluminat se rezumă numai la suprafața acestora. Nu este permisă pătrunderea umidității în spațiile de racordare sau în părțile care conduc tensiunea de rețea.
- Atenție! Înainte de începerea lucrărilor de montaj, se asigură absența tensiunii din cablul de alimentare – siguranța automată se deconectează, respectiv se deșurubează siguranța. Întrerupătorul se poziționează pe poziția „OPRIT”.
- Atenție! Înainte de a realiza găurile pentru găurile de fixare, asigurați-vă că în locurile care urmează să fie găurite, nu pot fi perforate sau deteriorate conducte de gaz, apă sau de curent electric.
- La montajul fixării pentru perete sau pentru tavan trebuie să vă asigurați că materialul pentru fixare este adecvat pentru fundament și că acesta rezistă în mod corespunzător. Producătorul nu își asumă nicio responsabilitate pentru conectarea neadecvată a produsului cu fundamentul respectiv.
- ⓘ Simbolul tomleronului de gunoi tăiat cu două linii încrucișate, aplicat direct pe produs sau pe ambalajul acestuia, înseamnă că acest produs nu are voie să fie aruncat la gunoiul menajer. La sfârșitul perioadei sale de serviciu, produsul trebuie să fie predat în vederea reciclării unui punct autorizat de colectare a produselor electrice și electronice scoase din uz. Adresa unor asemenea puncte de colectare o puteți afla de la administrația comunală, în a cărei zonă de competență domiciliați.
- Clasa de protecție II ⓘ. Acest corp de iluminat este izolat în mod special și este interzisă legarea sa la un cablu de legare la pământ.
- Denumirea bornelor de conectare: L = Faza N= Nul ⊕ = Cablul de legare la pământ.
- Capacele de acoperire și capacele de capăt pentru componentele de rețea sub tensiune trebuie temeinic montate.
- Corpul de iluminat nu se montează pe un suport umed sau conducător de curent electric.
- Asigurați-vă că în timpul montajului cablurile nu sunt deteriorate.
- Atenție: Părțile iluminatorului și becul pot atinge în timpul funcționării temperaturi de peste 60°C și din acest motiv nu trebuie atinse în timpul funcționării.
- Lampa are gradul de protecție **“IP20“** și este prevăzută exclusiv pentru uzul intern în gospodăriile private.
- Nu trebuie să se privească niciodată nemijlocit și direct în sursa de lumină (bec, LED, etc.).
- Sursa de lumină a acestei lămpi nu poate fi înlocuită. Atunci când sursa de lumină a ajuns la sfârșitul perioadei sale de viață, trebuie înlocuită toată lampa.
- Este posibilă apariția modificărilor de culoare în cazul încărcărilor diferite. Culoarea și intensitatea luminii LED-urilor se poate modifica și în funcție de durata de viață.
- Această lampă nu este destinată programatoarelor și întrerupătoarelor electronice.
- Lampă cu senzor de mișcare
- Durata de pornire a sarcinii conectate la o mișcare înregistrată este de la cca. **“5“** secunde până la **“30“** minute (Reglabil). Durata de pornire se prelungeste în acest timp la o mișcare nouă înregistrată, de fiecare dată, cu valoarea reglată.
- Senzorul de mișcare se activează la o intensitate luminoasă de la **“<2 Lux“** până la **“∞ Lux“** (Reglabil).
- După conectarea tensiunii de alimentare, senzorul de mișcare are nevoie de cca. **“10“** secunde pentru încălzire, pentru a putea funcționa corect. Astfel sarcina conecată este conecată pentru cca. **“10“** secunde. După aceea, senzorul de mișcare trece în modul de funcționare automat.
- Aparatul este dotat cu o opțiune de comutare continuă. Astfel sarcina conectată este conectată în mod continuu. Această funcțiune este activată prin deconectarea și reconectarea tensiunii de rețea (**“3 x“** scurt, una după alta), de exemplu cu un comutator de perete, conectat anterior. Această funcțiune este dezactivată prin deconectarea și reconectarea tensiunii de rețea (**“1 x“** scurt, una după alta), de exemplu cu un comutator de perete, conectat anterior. Atunci când opțiunea de comutare continuă este pornită, funcțiunea senzorului de mișcare este dezactivată.

Slika 3: Simbol za opozor

**Ⓧ Indicações de segurança / Favor ler atentiosamente estas informações antes da instalação ou colocação em serviço deste produto Guardar estas instruções de uso para fins posteriores.**

- As lâmpadas só podem ser instaladas por especialistas autorizados de acordo com as normas de instalação eléctricas válidas.
- O fabricante está isento de qualquer responsabilidade no caso de ferimentos ou danificações motivados por uma utilização inadequada dos candeeiros.
- A manutenção dos candeeiros diz apenas respeito à sua superfície. Ao fazer esta manutenção nunca se pode permitir que entre humidade nos compartimentos de ligação ou nas peças condutoras de corrente eléctrica da rede.
- Atenção! Antes de começar os trabalhos de montagem desligar a tensão da rede -desligar o corta-circuito automático ou então desenroskar e retirar o fusível. Colocar o comutador na posição "DESLIGADO".
- Atenção! Antes de furar os orifícios de fixação, assegure-se de que não exista cabos ou tubos de gás, água ou electricidade que possam ser danificados no local de perfuração.
- Durante a montagem da fixação para a parede ou teto, assegure-se de que o material de fixação seja apropriado para a superfície e que tenha uma capacidade de carga adequada. O fabricante não se responsabiliza por uma conexão inadequada do artigo com a respectiva superfície.
- ⓘ O símbolo do caixote de lixo riscado no produto ou na embalagem significa que este produto não pode ser colocado no lixo doméstico. O produto tem, pelo contrário, no fim da sua duração de vida, que ser entregue num local de recolha de aparelhos eléctricos e electrónicos para reciclagem. Por favor informe-se sobre este local de recolha junto das entidades comunais responsáveis.
- Artigo de protecção II ⓘ. Este candeeiro tem uma protecção especial e não pode ser ligado a um condutor de protecção.
- Designação dos bornes de ligação: L = fase N = condutor neutro ⊕ = condutor de protecção.
- As capas protectoras e finais das peças condutoras de energia eléctrica têm que ser sempre montadas.
- Não montar o candeeiro em cima de bases húmidas ou condutoras.
- Certifique-se ao fazer a montagem que os fios de ligação não estejam danificados.
- Atenção! As peças da lâmpada e elemento luminoso pode alcançar temperaturas de serviço de >60°C e por isso não podem ser tocadas quando estiverem ligadas.
- O candeeiro tem a classe de protecção **“IP20“** e destina-se exclusivamente à utilização no interior de residências domésticas privadas.
- Não olhar directamente para a fonte de iluminação (meio de iluminação, LED etc.).
- A fonte de luz deste lâmpada não pode ser substituída. Quando a fonte de luz atingir o seu fim da vida, toda a lâmpada deve ser substituída.
- São possíveis divergências de cor em LEDs de lotes diferentes. A cor da luz e a intensidade luminosa dos LEDs podem alterar-se consoante o tempo de vida útil.
- Esta lâmpada não é própria para reguladores de intensidade nem interruptores eléctricos.
- Candeeiro com detector de movimento
- A duração de comutação da carga ligada aquando movimento detetado é de aprox. **“5“** segundos até **“30“** minutos (ajustável). O tempo de ativação é prolongado neste espaço de tempo pelo valor ajustado sempre que for novamente detetado um movimento.
- O detetor de movimentos é ativado com uma intensidade de luz de **“<2 Lux“** até **“∞ Lux“** (ajustável).
- Depois de ligar a tensão de alimentação, o detetor de movimento necessita de aprox. **“10“** segundos para aquecer, por forma a funcionar corretamente. A carga conectada é ligada por aprox. **“10“** segundos. Em seguida, o detetor de movimento muda para o modo automático.
- O aparelho está equipado com uma opção de comutação permanente. A carga conectada está permanentemente ligada. Esta função é ativada desligando e ligando a tensão de rede novamente (**“3 x“** repetidamente durante um breve espaço de tempo), por ex., com um interruptor de parede a montante. Esta função é desativado desligando e ligando a tensão de rede novamente (**“1 x“** repetidamente durante um breve espaço de tempo), por ex., com um interruptor de parede a montante. Quando a opção de comutação permanente do interruptor está ativada, a função do detetor de movimento está desativada.



**ⓘ Инструкция за безопасност / Моля, прочетете внимателно тази информация,преди да започнете с инсталирането или екплоатацията на този продукт. Запазете добре тази потребителска инструкция за по-нататъшни цели!**

- Крушките могат да бъдат инсталирани само от оторизирани специалисти съгласно действащите електроинсталационни разпоредби.
- Производителят не поема никаква отговорност за наранявания или щети, които са следствие от неправилна употреба на лампата.
- Да се почиства само повърхностите на лампите. При почистването не бива да попада никаква влага в съединителните пространства или до частите, които се намират под мрежово напрежение.
- Внимание! Преди започване на монтажните работи изключете напрежението на мрежовия проводник чрез изключване на предпазителния автомат или като развъртите предпазителя. Прекъсвачът да показва «ИЗКЛЮЧЕНО».
- Внимание! Преди изпълнение на монтажните отвори се уверете, че в мястото на пробиване не могат да бъдат засегнати или повредени водопроводни и газопроводни тръби или електрически кабели.
- При стенен или таванен монтаж съблюдавайте скрепителният материал да е подходящ за основата и тя да е със съответната товароносимост. Производителят не носи отговорност при неправилно свързване на артикула със съответната основа.
- ⓘ Знакът със зачеркната кофа за смет върху продукта или опаковката означава, че той не трябва да се изхвърлщ заедно с битовите отпадъци. В края на експлоатационната си годност продуктът трябва да се отстрани в пункт за вторични суровини на електрически и електронни уреди. Информирайте се в местното управление за наличието на такъв пункт за вторични суровини.
- Защитен клас II ⊞.Тази лампа е особено изолирана и не бива да се свързва със защитен проводник.
- Означение на свързващите клеми: L = фаза N = неутрален проводник ⊕ = защитен проводник.
- Покриващите и ограничителните капачки на частите, намиращи се под напрежение, по принцип трябва да са монтирани.
- Лампата да не се монтира върху влажна или електропроводяща основа.
- Уверете се, че при монтажа проводниците не са претърпели повреди.
- Внимание! По време на работа частите на крушката и светещият материал могат да достигнат температури >60°C и затова не бива да се докосват по време на работа.
- Осветителното тяло притежава степен на защита **“IP20“** и е предназначено само за използване на закрито в частни домакинства.
- Не гледайте директно към източника на светлина (осветителен уред, LED и т.н.).
- Лампата на това осветително тяло не може да се подменя. Ако лампата е достигнала края на експлоатационния си срок, цялото осветително тяло следва да се подмени.
- Възможни са отклонения в цвета при светодиоди от различни партии. Цветът и силата на светлината на светодиодите могат да се променят в зависимост от срока на експлоатация.
- Тази лампа не е пригодена за димери и електронни превключватели.
- Лампа с датчик за движение
- Продължителността на включване на свързания товар при регистрирано движение е ок. **“5“** секунди до **“30“** минути (Регулируема). Продължителността на включване се удължава през това време при повторно регистрирано движение всеки път с настроената стойност.
- Датчикът за движение се активира при интензивност на осветлението от **“<2 Lux“** до **“∞ Lux“** (Регулируема).
- След включване на захранващото напрежение детекторът за движение се нуждае от ок. **“10“** секунди за загряване, за да може да функционира правилно. При това свързаният това се включва за ок. **“10“** секунди. След което детекторът за движение преминава в автоматичен режим.
- Уредът е с опция за продължително превключване. При това свързаният товар се включва продължително време. Тази функция се активира чрез изключване и повторно включване на мрежовото напрежение (**“3 x“** непосредствено едно след друго), например посредством предварително вкпочен стенен превключвател. Тази функция се инвалиди чрез изключване и повторно включване на мрежовото напрежение (**“1 x“** непосредствено едно след друго), например посредством предварително включен стенен превключвател. Когато се включи опцията за продължително превключване, функцията на детектора за движение е деактивирана.

Светодиодна лампа

Светодиодна лампа

Светодиодна лампа

Светодиодна лампа

Светодиодна лампа

Светодиодна лампа

Светодиодна лампа

Светодиодна лампа

Светодиодна лампа

Светодиодна лампа

Светодиодна лампа

Светодиодна лампа

Светодиодна лампа

Светодиодна лампа

Светодиодна лампа

Светодиодна лампа

Светодиодна лампа

Светодиодна лампа

Светодиодна лампа

Светодиодна лампа

Светодиодна лампа

Светодиодна лампа

Светодиодна лампа

Светодиодна лампа

Светодиодна лампа

Светодиодна лампа

Светодиодна лампа

Светодиодна лампа

Светодиодна лампа

Светодиодна лампа

Светодиодна лампа

Светодиодна лампа

Светодиодна лампа

Светодиодна лампа

Светодиодна лампа

Светодиодна лампа

Светодиодна лампа

Светодиодна лампа

Светодиодна лампа

Светодиодна лампа

Светодиодна лампа

Светодиодна лампа

Светодиодна лампа

- Η διάρκεια ζεύξης του συνδεδεμένου φορτίου σε ανιχνευμένη κίνηση *ανέρχεται* σε περ. **“5“** δευτερόλεπτα έως **“30“** λεπτά (ρυθμιζόμενη). Η διάρκεια ζεύξης *παραινείται* κατά τον χρόνο αυτό σε εκ νέου ανιχνευμένη κίνηση κάθε φορά κατά την ρυθμισμένη τιμή.
- Ο ανιχνευτής κίνησης ενεργοποιείται σε φωτεινή ισχύ από **“<2 Lux“** έως **“∞ Lux“** (ρυθμιζόμενη).
- Μετά την ενεργοποίηση της τάσης τροφοδοσίας ο ανιχνευτής κίνησης *χρειάζεται* περ. **“10“** δευτερόλεπτα για ζέσταμα, ώστε να μπορεί να δουλέψει σωστά. Το συνδεδεμένο φορτίο ενεργοποιείται τότε για περ. **“10“** δευτερόλεπτα. Στη συνέχεια ο ανιχνευτής κίνησης μεταβαίνει στον αυτόματο τρόπο λειτουργίας.
- Η συσκευή είναι εξοπλισμένη με δυνατότητα διαρκούς ζεύξης. Το συνδεδεμένο φορτίο ενεργοποιείται τότε διαρκώς. Η λειτουργία αυτή ενεργοποιείται με την απενεργοποίηση και την εκ νέου ενεργοποίηση της τάσης δικτύου (**“3 x“** σε σύντομο χρονικό διάστημα), για παράδειγμα με έναν συνδεδεμένο σε σειρά διακόπτη τοίχου. Η λειτουργία αυτή ανάπρος με την απενεργοποίηση και την εκ νέου ενεργοποίηση της τάσης δικτύου (**“1 x“** σε σύντομο χρονικό διάστημα), για παράδειγμα με έναν συνδεδεμένο σε σειρά διακόπτη τοίχου. Όταν *έχει* ενεργοποιηθεί η δυνατότητα διαρκούς ζεύξης, τότε είναι απενεργοποιημένη η λειτουργία του ανιχνευτή κίνησης.

Светодиодна лампа

Светодиодна лампа

Светодиодна лампа

Светодиодна лампа

Светодиодна лампа

Светодиодна лампа

Светодиодна лампа

Светодиодна лампа

Светодиодна лампа

Светодиодна лампа

Светодиодна лампа

Светодиодна лампа

Светодиодна лампа

Светодиодна лампа

Светодиодна лампа

Светодиодна лампа

Светодиодна лампа

Светодиодна лампа

Светодиодна лампа

Светодиодна лампа

Светодиодна лампа

Светодиодна лампа

Светодиодна лампа

Светодиодна лампа

Светодиодна лампа

Светодиодна лампа

Светодиодна лампа

Светодиодна лампа

Светодиодна лампа

Светодиодна лампа

Светодиодна лампа

Светодиодна лампа

Светодиодна лампа

Светодиодна лампа

Светодиодна лампа

Светодиодна лампа

Светодиодна лампа

Светодиодна лампа

Светодиодна лампа

Светодиодна лампа

Светодиодна лампа

Светодиодна лампа

Светодиодна лампа

Светодиодна лампа

Светодиодна лампа

Светодиодна лампа

Светодиодна лампа

Светодиодна лампа

Светодиодна лампа

Светодиодна лампа

Светодиодна лампа

Светодиодна лампа

Светодиодна лампа

Светодиодна лампа

Светодиодна лампа

Светодиодна лампа

Светодиодна лампа

Светодиодна лампа

Светодиодна лампа

Светодиодна лампа

Светодиодна лампа

Светодиодна лампа

Светодиодна лампа

Светодиодна лампа

Светодиодна лампа

Светодиодна лампа

Светодиодна лампа

Светодиодна лампа

Светодиодна лампа

Светодиодна лампа

Светодиодна лампа

Светодиодна лампа

Светодиодна лампа

Светодиодна лампа

**ⓘ Ενδείξεις ασφαλείας / Протού αρχίσετε την εγκατάσταση ή τη θέση σε λειτουργία αυτού του προϊόντος, διαβάστε με προσοχή αυτές τις πληροφορίες. Φυλάξτε αυτές τις οδηγίες χρήσης για την περίπτωση που θα τις χρειαστείτε αργότερα.**

- Η εγκατάσταση των λυχνιών επιτρέπεται να γίνει μόνο από εξουσιοδοτημένους τεχνίτες σύμφωνα με τις εκάστοτε ισχύουσες ηλεκτρολογικές προδιαγραφές εγκατάστασης.
- Ο κατασκευαστής δε φέρει ουδεμία ευθύνη για τραυματισμούς ή βλάβες, εφόσον προκύψουν από λανθασμένη χρήση των λυχνιών.
- Η περιποίηση των λυχνιών περιορίζεται στην επιφάνειά τους. Σε καμιά περίπτωση δεν πρέπει να εισέλθει υγρασία στους χώρους των συνδέσεων ή στα μέρη από τα οποία διέρχεται ηλεκτρική τάση.
- Προσοχή! Πριν από την έναρξη των εργασιών τοποθέτησης διακόψτε την τάση του ηλεκτρικού δικτύου – κλείστε την αυτόματη ασφάλεια ή βγάλτε την ασφάλεια. Ο διακόπτης να είναι κλειστός.
- Προσοχή! Βεβαιωθείτε πριν την διάνοιξη των τρυπών στερέωσης, ότι δεν διέρχονται από το σημείο διάτρησης αγωγοί αερίου, νερού ή ρεύματος, οι οποίοι θα μπορούσαν να διατρηθούν ή να υποστούν ζημιά.
- Κατά την τοποθέτηση της στερέωσης τοίχου ή οροφής πρέπει να προσέξετε να είναι το υλικό στερέωσης κατάλληλο για το υπόστρωμα και το τελευταίο να έχει την ανάλογη φέρουσα ικανότητα. Για λανθασμένη σύνδεση του προϊόντος με το εκάστοτε υπόστρωμα ο κατασκευαστής δεν μπορεί να αναλάβει καμία ευθύνη.
- ⓘ Το σύμβολο του διεγραμμένου καδου απορριμμάτων στο προιον η στην συσκευασία σημαίνει, οτι αυτο το προιον απαγορευεται να πεταχθει στα οικιακα απορριμματα. Αντι αυτου πρεπει το προιον μετα την ληξη της διαρκειας λειτουργιας του να επιφερθει σε ειδικο μερος συλλεξης ηλεκτρικων και ηλεκτρονικων συσκευων για ανακυκλωση. Σας παρακαλουμε πληροφορηθειτε για αυτο το μερος απο την αρμοδια δημοτικη διοικηση.
- Κατηγορία προστασίας II ⊞. Αυτή η λυχνία έχει ιδιαίτερη μόνωση και δεν πρέπει να συνδεθεί με προστατευτικό αγωγό.
- Χαρακτηρισμός των ακροδεκτών σύνδεσης: L = φάση N = ουδέτερος αγωγός ⊕ = προστατευτικός αγωγός.
- Οι καλύπτρες των αγωγών για τα μέρη διέλευσης της τάσης πρέπει οπωσδήποτε να τοποθετηθούν.
- Μην τοποθετείτε τη λυχνία σε υγρό ή αγώγιμο υπόστρωμα.
- Σιγουρευτείτε ότι οι κατά την τοποθέτηση δε θα γίνει ζημιά σε αγωγούς.
- Προσοχή! Τα μέρη των λυχνιών και οι λαμπτήρες μπορούν να φτάσουν κατά τη διάρκεια της λειτουργίας θερμοκρασίες άνω των >60°C και γι’ αυτό δεν επιτρέπεται να αγγίζονται κατά τη διάρκεια της λειτουργίας.
- Το φωτιστικό κατέχει τον βαθμό προστασίας **“IP20“** και είναι σχεδιασμένο αποκλειστικά για χρήση σε εσωτερικό χώρο ιδιωτικών νοικοκυριών.
- Μην κοιτάτε απευθείας στην πηγή φωτός (λαμπτήρα, LED κλπ.).
- Η φωτιστική πηγή σε αυτό το φωτιστικό δεν μπορεί να αντικατασταθεί. Αν η φωτιστική πηγή έχει φτάσει στο τέλος της διάρκειας ζωής της, πρέπει να αντικαταστήσετε ολόκληρο το φωτιστικό.
- Χρωματικές παρεκκλίσεις στα LED διαφορετικών φορτίων είναι δυνατές. Το φως χρώματος και η ένταση του φωτός των LED μπορεί να αλλοιωθεί επίσης σε συνάρτηση με την διάρκεια ζωής.
- Αυτό το φωτιστικό δεν είναι κατάλληλο για ρεοστατικούς και ηλεκτρονικούς διακόπτες.
- Λυχνία με ανιχνευτή κίνησης