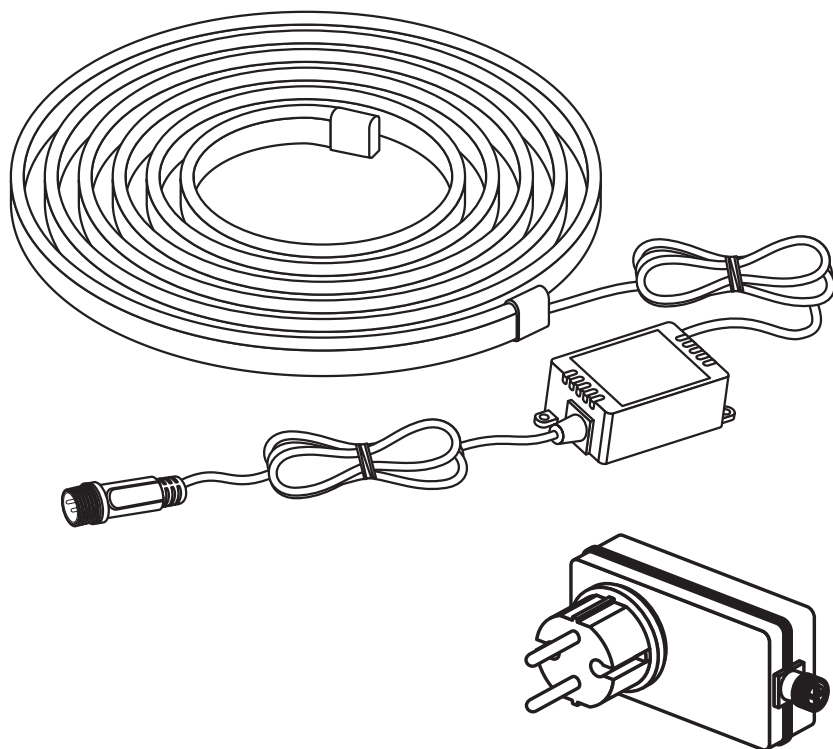
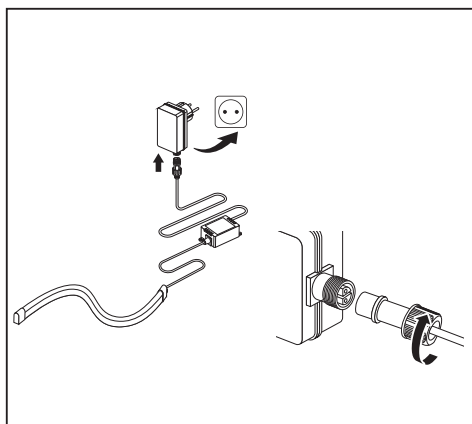
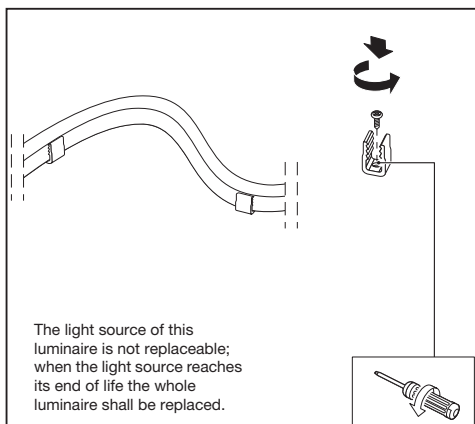
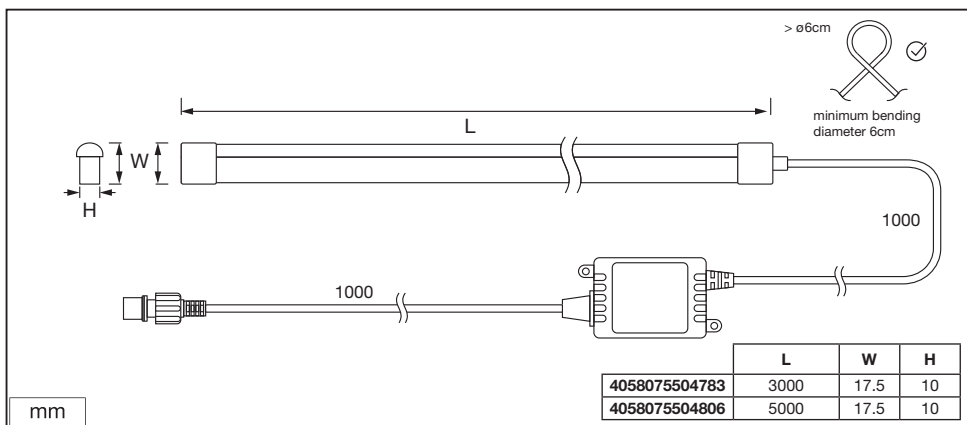
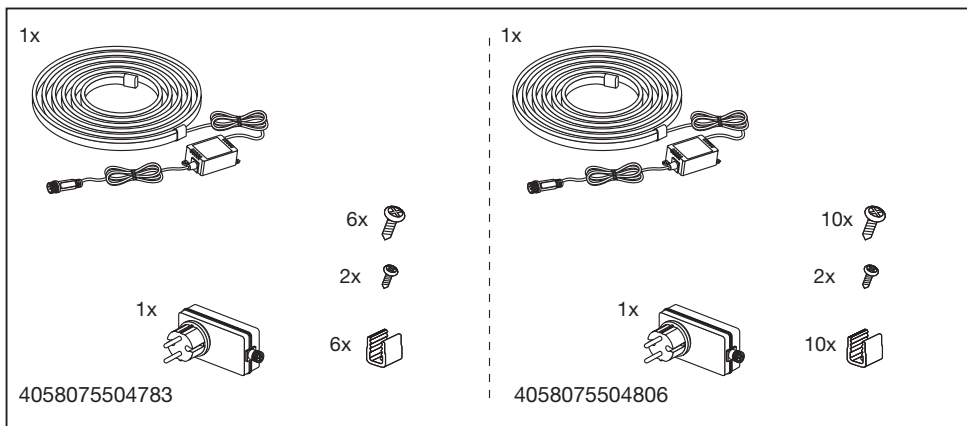




## SMART<sup>+</sup> WIFI NEON FLEX



	EAN	W	lm	K	$\theta_{amb}$ (°C)	V~	mA	Hz
SMART WIFI NEON FLEX 3M RGBTW IP44	4058075504783	15	520	2700-6500	-20...+40	220-240	120	50/60
SMART WIFI NEON FLEX 5M RGBTW IP44	4058075504806	20	630	2700-6500	-20...+40	220-240	165	50/60



Do not connect the rope light to the supply while it is wound onto a reel.<sup>1</sup>

1

Do not use the lightstrip when covered or recessed into a surface.<sup>1</sup>

2

The string of lights may not be operated within the packaging.<sup>2</sup>

3

Do not open the lightstrip.<sup>3</sup>

OPTIONAL

GOOGLE

ALEXA

**TROUBLESHOOTING**

**DECREASE DISTANCE**

**RESET**

<https://www.ledvance.com/consumer/smart/faq/>

<sup>1</sup> Ⓞ Lichteiste nicht verwenden, wenn abgedeckt oder in eine Fläche eingelassen. Ⓞ Do not use the lightstrip when covered or recessed into a surface. Ⓞ Ne pas utiliser le bandeau lumineux s'il est couvert ou en retrait dans un quelconque matériau. Ⓞ Non utilizzare la striscia luminosa se coperta o incassata in una superficie. Ⓞ No utilize la línea de luces si está cubierta o incrustada en una superficie. Ⓞ Não use a fita de luz quando estiver coberta ou embutida numa superfície. Ⓞ Μην χρησιμοποιείτε τη λωρίδα φωτός όταν καλύπτεται ή είναι σε εσοχή μέσα σε επιφάνεια. Ⓞ Gebruik de lichtketting niet als deze bedekt is of in een oppervlak is verzonken. Ⓞ Använd inte belysningsslingan när den är övertäckt eller på en inskjuten yta. Ⓞ Älä käytä valonauhaa jos se on peitetty tai upotettu pintaan. Ⓞ Bruk ikke lysstripen dersom den er tildekket eller felt inn i en overflate. Ⓞ Lysstrimlen må ikke brukes, når den er tildekket eller forsenket i en overflate. Ⓞ Svetelný pás nepoužívajte zakrytý alebo zapustený do povrchu. Ⓞ Ne használja a fényszalagot letakarva, illetve a felületbe besüllyesztve. Ⓞ Nie korzystaj z taśmy świetlnej, jeżeli jest przykryta lub wpuszczona w powierzchnię. Ⓞ Svetelný pás nepoužívajte, ak je zakrytý alebo zapustený do povrchu. Ⓞ Ne uporabljajte svetlobnegatruku, če je pokrit ali v utoru v površini. Ⓞ Isik şeridini bir yüzeye örtülmüş ya da gömülmüş bir şekideyken kullanmayın. Ⓞ Ne upotrebljavajte svetlosnu traku ako je pokrivena ili ulegnuta u površinu. Ⓞ Nu folosiți banda de leduri dacă este acoperită sau introdusă într-o adâncitură. Ⓞ Не използвайте светлинната лента, когато е покрита или поставена в прорез на повърхност. Ⓞ Ärge kasutage valgusriba, kui see on kinni kaetud või süvistatud. Ⓞ Nenaudokite šviesos juostos, kai ji yra uždengta arba įdėta į paviršių. Ⓞ Neizmantot gaismas lenti, ja tā ir apsegta vai iegrūmusi virsmā. Ⓞ Ne koristite svetlosnu traku ako je pokrivena ili ulegnuta u površinu. Ⓞ Не використовуйте світлодіодну стрічку, коли вона чимось закрита або вмонтована в поверхню.

<sup>2</sup> Ⓞ Die Lichterkette darf nicht in der Verpackung betrieben werden. Ⓞ The string of lights may not be operated within the packaging. Ⓞ Le bandeau lumineux ne doit pas être mis en fonction alors qu'il se trouve dans son emballage. Ⓞ La serie di luci non può essere messa in funzione dall'imballaggio. Ⓞ La cadena de luces no se puede operar dentro del embalaje. Ⓞ A grimalda luminosa não pode ser usada dentro da embalagem. Ⓞ Η σειρά των φωτιστικών δεν πρέπει να χρησιμοποιείται ενώ είναι μέσα στη συσκευασία. Ⓞ De striplamp mag niet in de verpakking worden gebruikt. Ⓞ Lysrøret får inte användas inuti förpackningen. Ⓞ Valonauhaa ei saa käyttää paketin sisällä. Ⓞ Lyskjeden får ikke brukes mens den fortsatt befinner seg i emballasjen. Ⓞ Lyskæden må ikke være i drift, men den er i emballagen. Ⓞ Svetelný pás nesmí byť používan v svém obalu. Ⓞ A fényfűzét nem szabad a csomagolásban használni. Ⓞ Paska świetlnego nie można używać, gdy jest w opakowaniu. Ⓞ Svetelná refaz sa nesmie používať v obale. Ⓞ Svetlobne verige ni dovoljeno uporabljati v embalaži. Ⓞ Noel işiklan ambalaj içinde kullanılmaz. Ⓞ Svetlosni lanac ne smije se pokretati dok se nalazi u pakiranju. Ⓞ Rețeaua de lumini nu poate fi acționată în interiorul ambalajului. Ⓞ Със светлинните гирлянди не може да се работи, докато са в опаковката. Ⓞ Valgusketti ei tohi kasutada, kui see asub pakendis. Ⓞ Šviesos juostų negalima naudoti, kol jos yra pakuotėje. Ⓞ Gaismu virteni nav atļauts darbināt, kamēr virtene atrodas iepakojumā. Ⓞ Svetlosni lanac ne sme da se pušta u rad dok se nalazi u pakovanju. Ⓞ Світлодіодну стрічку не можна використовувати, якщо вона перебуває в упаковці.

<sup>3</sup> Ⓞ Lichteiste nicht öffnen. Ⓞ Do not open the lightstrip. Ⓞ Ne pas ouvrir le bandeau lumineux. Ⓞ Non aprire la striscia luminosa. Ⓞ No abra la línea de luces. Ⓞ Não abra a fita de luz. Ⓞ Μην ανοίξετε τη λωρίδα φωτός. Ⓞ Open de lichtketting niet. Ⓞ Öppna inte ljuslisten. Ⓞ Älä avaa valonauhaa. Ⓞ Åpne ikke lysstripen. Ⓞ Lysstrimlen må ikke åbnes. Ⓞ Svetelný pás neotvírajte. Ⓞ Ne nyissa fel a fényszalagot. Ⓞ Nie otwieraj paskę świetlnego. Ⓞ Svetelný pás neotvárajte. Ⓞ Svetlobnega traku ne odpirajte. Ⓞ Isik şeridini açmayın. Ⓞ Ne otvarajte svetlosnu traku. Ⓞ Nu desfaceți banda LED. Ⓞ Не отваряйте светлинната лента. Ⓞ Ärge avage valgusriba. Ⓞ Neatidarykite šviesos juostos. Ⓞ Neatveriet gaismas lenti. Ⓞ Ne otvarajte svetlosnu traku. Ⓞ Світлодіодну стрічку не можна розкривати.

Ⓔ Hiermit erklärt die LEDVANCE GmbH, dass die Funkanlage vom Typ LEDVANCE SMART+ den Bestimmungen der Richtlinie 2014/53/EU entspricht. Den vollständigen Text der EU-Konformitätserklärung finden Sie unter der folgenden Adresse: [smartplus.ledvance.com/declaration-of-conformity](http://smartplus.ledvance.com/declaration-of-conformity). Drahtlose Funkverbindung verwendet in WIFI-Lampen/-leuchten/-komponenten 2412–2484 MHz, max. HF-Ausgangsleistung 16dBm

Ⓕ Hereby, LEDVANCE GmbH declares that the radio equipment type LEDVANCE SMART+ Device is in compliance with Directive 2014/53/EU. The full text of the EU declaration of conformity is available at the following internet address: [smartplus.ledvance.com/declaration-of-conformity](http://smartplus.ledvance.com/declaration-of-conformity). Wireless radio used in WIFI lamps/luminaires/components 2412–2484 MHz, max. RF output power 16dBm

Ⓖ LEDVANCE GmbH atteste que le type d'équipement radio du dispositif LEDVANCE SMART+ est conforme à la directive 2014/53/UE. Le texte intégral de la déclaration de conformité UE est disponible à l'adresse internet suivante : [smartplus.ledvance.com/declaration-of-conformity](http://smartplus.ledvance.com/declaration-of-conformity). Fréquences radio utilisées dans les lampes/luminaires/composants WIFI 2402 à 2480 MHz, puissance de sortie RF max. 16dBm

Ⓘ Con il presente, LEDVANCE GmbH dichiara che il dispositivo radio LEDVANCE SMART+ è conforme alla Direttiva 2014/53/UE. Il testo completo della Dichiarazione di Conformità UE è disponibile all'indirizzo internet che segue: [smartplus.ledvance.com/declaration-of-conformity](http://smartplus.ledvance.com/declaration-of-conformity). Radio wireless utilizzata in lampadine/impianti di illuminazione/componenti WIFI 2412–2484 MHz, potenza uscita RF max. 16dBm

Ⓣ Por la presente, LEDVANCE GmbH declara que el tipo de equipo de radio SMART+ de LEDVANCE cumple la Directiva 2014/53/UE. El texto completo de la declaración de conformidad de la UE está disponible en la siguiente dirección de Internet: [smartplus.ledvance.com/declaration-of-conformity](http://smartplus.ledvance.com/declaration-of-conformity). Se usa radio inalámbrico usado en lámparas, luminarias y componentes de WIFI 2412–2484 MHz, potencia de salida de RF máx. de 16dBm

Ⓢ Pela presente, a LEDVANCE GmbH declara que o equipamento de rádio tipo LEDVANCE SMART+ Device está em conformidade com a Diretiva 2014/53/UE. O texto integral da declaração de conformidade da UE está disponível no seguinte endereço de internet: [smartplus.ledvance.com/declaration-of-conformity](http://smartplus.ledvance.com/declaration-of-conformity). Rádio sem fios utilizado em lâmpadas/luminárias/componentes WIFI 2412–2484 MHz, potência de saída máxima de RF 16dBm

Ⓝ Με το παρόν, η LEDVANCE GmbH δηλώνει ότι η συσκευή ραδιοεξοπλισμού LEDVANCE SMART+ συμμορφώνεται με την οδηγία 2014/53/ΕΕ. Το πλήρες κείμενο της δήλωσης συμμόρφωσης της ΕΕ είναι διαθέσιμο στην ακόλουθη διεύθυνση στο Διαδίκτυο: [smartplus.ledvance.com/declaration-of-conformity](http://smartplus.ledvance.com/declaration-of-conformity). Ασύρματο ραδιόφωνο που χρησιμοποιείται σε λαμπτήρες/φωτιστικά/έξαρτά-ματα WIFI 2412–2484 MHz, μέγιστη ισχύς εξόδου RF 16dBm

Ⓚ Hierbij verklaart LEDVANCE GmbH dat de radioapparatuur van het type LEDVANCE SMART+ voldoet aan Richtlijn 2014/53/UE. De volledige tekst van de EU-verklaring van conformiteit is beschikbaar op het volgende internetadres: [smartplus.ledvance.com/declaration-of-conformity](http://smartplus.ledvance.com/declaration-of-conformity). Draadloze radio gebruikt in WIFI lampen/armaturen/onderdelen 2412–2484 MHz, max. RF uitgangsvermogen 16dBm

Ⓛ Härmmed deklarerar LEDVANCE GmbH att radioutrustningsenheten av typen LEDVANCE SMART+ uppfyller kraven i Direktiv 2014/53/UE. Hela texten i EU:s deklaration om överensstämmelse finns tillgänglig på följande internetadress: [smartplus.ledvance.com/declaration-of-conformity](http://smartplus.ledvance.com/declaration-of-conformity). Trådlös radio använd i WIFI lampor/armaturer/komponenter 2412–2484 MHz, max. RF utteffekt 16dBm

Ⓜ LEDVANCE GmbH täten vahvistaa, että LEDVANCE SMART+ -tyypin radiolaite täyttää direktiivin 2014/53/UE vaatimukset. Löydät EU-vaatimusten mukaisuuksivaikutuksen kokonaisuuksessaan osoitteesta [smartplus.ledvance.com/declaration-of-conformity](http://smartplus.ledvance.com/declaration-of-conformity). WIFI-lampuissa/-valaisimissa/-komponenteissa käytettävä langaton radio 2412–2484 MHz, maks. RF-lähtöteho 16dBm

Ⓝ LEDVANCE GmbH erklærer herved at radioutrustret av type LEDVANCE SMART+ er i samsvar med EU-direktiv 2014/53/UE. EU-samsvarserklæringens fulle tekst er tilgjengelig på følgende nettsider: [smartplus.ledvance.com/declaration-of-conformity](http://smartplus.ledvance.com/declaration-of-conformity). Trådløs radio benyttet i WIFI-lamper/-armaturer/-komponenter 2412–2484 MHz, maks. RF-utgangseffekt 16dBm

Ⓞ Hermed erklærer LEDVANCE GmbH, at det trådløse udstyr type LEDVANCE SMART+ er i overensstemmelse med direktiv 2014/53/UE. EU overensstemmelseserklæringens fulde tekst findes på følgende internet-adresse: [smartplus.ledvance.com/declaration-of-conformity](http://smartplus.ledvance.com/declaration-of-conformity). Trådløs radio anvendt i WIFI pærer/lysarmaturer/komponenter 2412–2484 MHz, max. RF udgangseffekt 16dBm

Ⓟ Společnost LEDVANCE GmbH prohlašuje, že vysílací vybavení zařízení LEDVANCE SMART+ splňuje požadavky směrnice 2014/53/UE. Celý text ES prohlášení o shodě naleznete na následující internetové adrese: [smartplus.ledvance.com/declaration-of-conformity](http://smartplus.ledvance.com/declaration-of-conformity). Vysílač použity v žárovkách/svitidlech/prvcích WIFI využívají frekvenci 2412–2484 MHz, maximální vypořávaný RF výkon 16dBm

Ⓔ A LEDVANCE GmbH ezennel kijelenti, hogy a LEDVANCE SMART+ típusú rádió berendezés teljesíti a 2014/53/EU irányelv előírásait. Az EU megfeleléségi nyilatkozat teljes szövege megtalálható a következők internetes oldalán: [smartplus.ledvance.com/declaration-of-conformity](http://smartplus.ledvance.com/declaration-of-conformity). WIFI izzkban/lámpátekben/komponensekben használt vezeték nélküli rádió: 2412–2484 MHz, max. kinenő RF teljesítmény 16dBm

Ⓕ Firma LEDVANCE GmbH deklaruje, že uzradzenia wykorzystujace fale radiowe typu LEDVANCE SMART+ spelniaja wymogi dyrektywy 2014/53/UE. Pelen tekst europejskiej deklaracji zgodnosci dostepny jest pod adresem internetowym: [smartplus.ledvance.com/declaration-of-conformity](http://smartplus.ledvance.com/declaration-of-conformity). Moduł sieci bezprzewodowej użyty w lampach/oprawach/elementach WIFI: 2412–2484 MHz, maks. moc wyjściowa sygnalu bezprzewodowego – 16dBm

Ⓖ Түмтө сполчості LEDVANCE GmbH прашае, же радыёвое зариадзенне тыпу LEDVANCE SMART+ сплінае смэрніцу 2014/53/ЕВ. Цэле зненне прашлення о згодзе ЕВ је доступне па tejto internetowej адресе: [smartplus.ledvance.com/declaration-of-conformity](http://smartplus.ledvance.com/declaration-of-conformity). Бездрытвое радыёпрыймач пазуіты ў жаровках/світідлах/компонентах WIFI 2412–2484 MHz, max. RF выхадная моц 16dBm

Ⓘ S tem družba LEDVANCE GmbH izjavlja, da je naprava LEDVANCE SMART+, ki sodi med radijsko opremo, skladna z Direktivo št. 2014/53/UE. Celotno besedilo izjave EU o skladnosti je na voljo na naslednjem internetnem naslovu: [smartplus.ledvance.com/declaration-of-conformity](http://smartplus.ledvance.com/declaration-of-conformity). Bežični radio, ki se uporablja v svetilkah/sijalkah/komponentah WIFI 2412–2484 MHz, maks. RF oddajana moč 16dBm

Ⓣ Burada, LEDVANCE GmbH, telsiz ekipman tipi LEDVANCE SMART+ Cihazının 2014/53/UE Direktifine uygun olduğunu beyan eder. EU uygunluk beyanının tam metni aşağıdaki internet adresinde mevcuttur: [smartplus.ledvance.com/declaration-of-conformity](http://smartplus.ledvance.com/declaration-of-conformity). WIFI lambalar/armatürleri/biçelemlerinde kullanılan kablosuz radyo 2412–2484 MHz, maks. RF çıkış gücü 16dBm

Ⓢ Ovim tvrtka LEDVANCE GmbH izjavljuje da je radio oprema tipa uređaja LEDVANCE SMART+ u skladu s direktivom 2014/53/UE. Cjelokupni tekst EU izjave o sukladnosti dostupan je na sljedećoj internetskoj adresi: [smartplus.ledvance.com/declaration-of-conformity](http://smartplus.ledvance.com/declaration-of-conformity). Bežični radio uređaj koji se upotrebljava u žaruljama/svjetilkama/komponentama s funkcijom WIFI, frekvencija iznosi 2412–2484 MHz, a maks. radiofrekvencijska izlazna snaga 16dBm

Ⓝ Prin prezenta, LEDVANCE GmbH declară că echipamentul radio Dispozitiv LEDVANCE SMART+ respectă Directiva 2014/53/UE. Textul complet al declarației de conformitate UE este disponibil online la următoarea adresă: [smartplus.ledvance.com/declaration-of-conformity](http://smartplus.ledvance.com/declaration-of-conformity). Radio fără fir folosit la lămpi/sisteme de iluminat/componente WIFI 2412–2484 MHz, putere rezultată max. RF 16dBm

Ⓘ С настоящей декларацией, что радиооборудованное в соответствии с Директивой 2014/53/ЕС. Полный текст на ЕС декларацията за съответствие е наличен в следния интернет адрес: [smartplus.ledvance.com/declaration-of-conformity](http://smartplus.ledvance.com/declaration-of-conformity). Безжични радиоустройства, използвани в WIFI лампи / осветелителни тела/компоненти 2412–2484 MHz, макс. РЧ изходна мощност 16dBm

Ⓛ LEDVANCE GmbH kinnitab käesolevaga, et LEDVANCE SMART+ tüüpi radioseade vastab direktiivile 2014/53/EL. ELi vastavusdeklaratsiooni terviktekst on kätesaadav järgmisel veebiaadressil: [smartplus.ledvance.com/declaration-of-conformity](http://smartplus.ledvance.com/declaration-of-conformity). Traadita radioo, mida kasutatakse WIFI-lampides/valgustites/komponentides 2412–2484 MHz, maks. RF väljundvõimsus 16dBm

Ⓢ „LEDVANCE GmbH“ pareiškia, kad radijo įrangos tipo „LEDVANCE SMART+“ prietaisas atitinka direktyvą 2014/53/ES. Visas ES atitikties deklaracijos tekstas pateiktas šiuo adresu: [smartplus.ledvance.com/declaration-of-conformity](http://smartplus.ledvance.com/declaration-of-conformity). Be laidės radijas, naudojamas WIFI lempos/sviestuvuose/komponentuose 2412–2484 MHz, maks. RF išėjimo galia 16dBm

Ⓘ Ar šo LEDVANCE GmbH pazino, ka radio aprikojuoms LEDVANCE SMART+ atbilst Direktīvu 2014/53/UE. ES atbilstības deklarācijas pilns teksts pieejams šajā tiešsaistes adresē: [smartplus.ledvance.com/declaration-of-conformity](http://smartplus.ledvance.com/declaration-of-conformity). Bezvadu radio, kas izmantots WIFI lampās/gaismekļos/sastāvdaļās ar 2412–2484 MHz, maks. RF izvades jaudu 16dBm

Ⓞ Ovim kompanija LEDVANCE GmbH izjavljuje da je radio oprema tipa uređaja LEDVANCE SMART+ u saglasnosti sa direktivom 2014/53/UE. Celokupan tekst EU izjave o usaglašenosti dostupan je na sledećoj internet adresi: [smartplus.ledvance.com/declaration-of-conformity](http://smartplus.ledvance.com/declaration-of-conformity). Bežični radio uređaj koji se koristi u sijalicama/svjetilkama/komponentama sa WIFI funkcijom, frekvencija je 2412–2484 MHz, a maks. RF izlazna snaga 16dBm

Ⓝ Цим документом компания LEDVANCE GmbH підтверджує, що радіоприймач типу LEDVANCE SMART+ Device відповідає вимогам Директиви 2014/53/ЕС для радіоблагодання. Повний текст Декларції відповідності ЄС можна знайти за адресою: [smartplus.ledvance.com/declaration-of-conformity](http://smartplus.ledvance.com/declaration-of-conformity). Який тип бездротового радіоприймача використовується в лампах WIFI/світільниках/компонентах із частотою 2412–2484 МГц і вихідною радіо-частотною потужністю 9,5 дБм.



**CE** **EAC**   **IP44 RoHS**

C10567405  
G11102947  
08.09.2020



LEDVANCE GmbH  
Steinerne Furt 62  
86167 Augsburg, Germany  
[www.ledvance.com](http://www.ledvance.com)