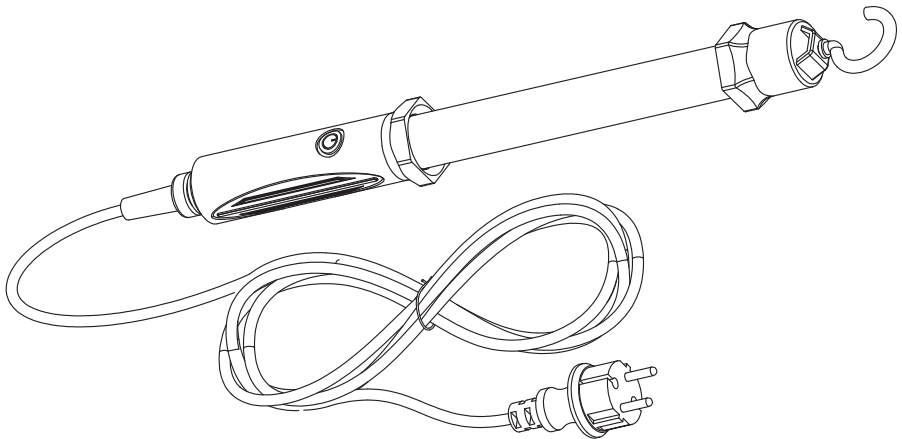



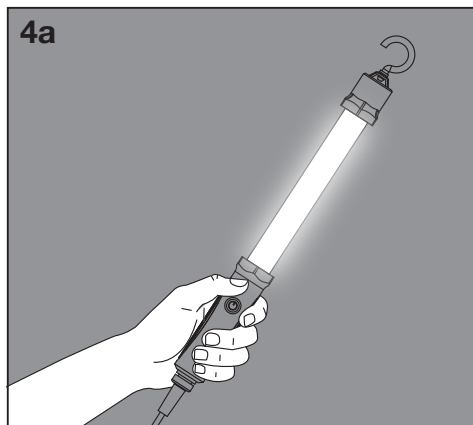
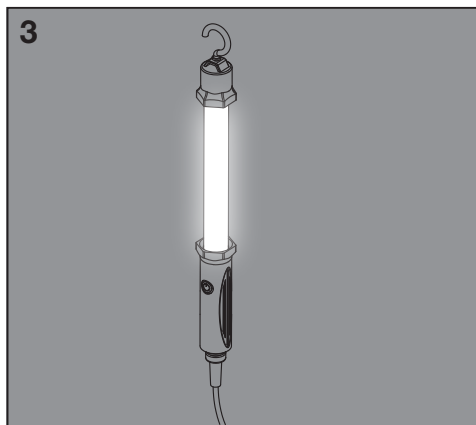
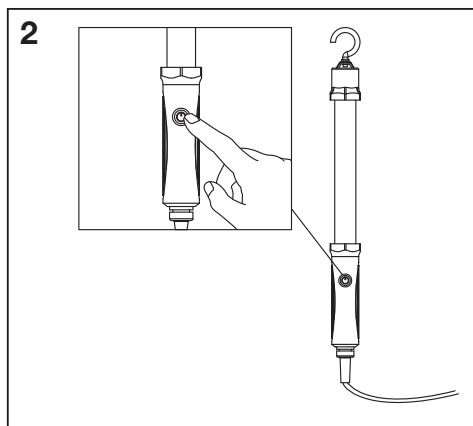
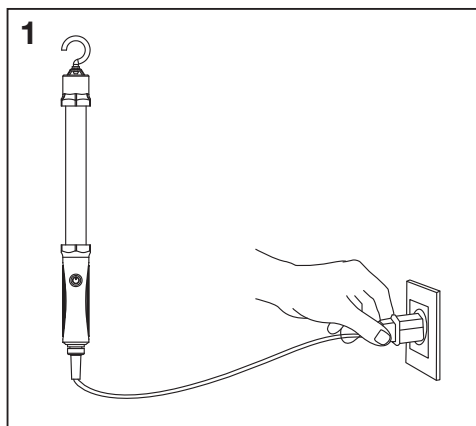
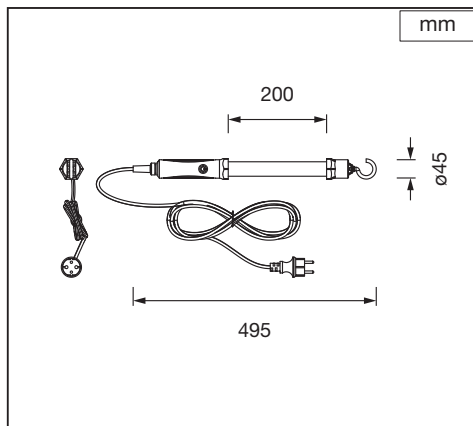
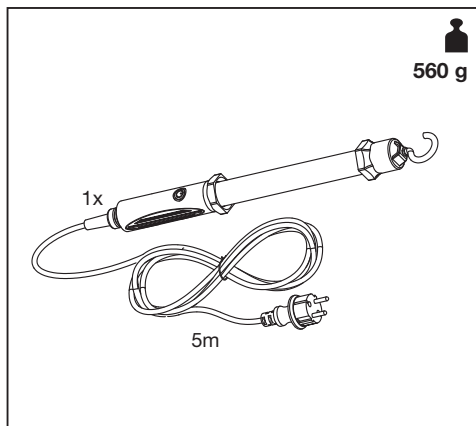
# LED HANDLAMP

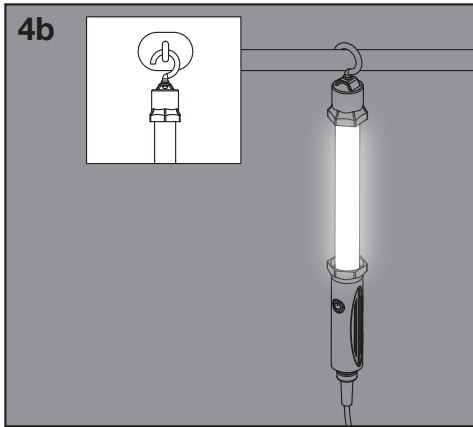


 IP44

 IP54

	EAN	W	lm	K	°C	V~	mA	Hz	DF	PF	°	
<b>LED HANDLAMP 8W 840 BK</b>	4058075858435	8	800	4000	-20...+40	220-240	45	50/ 60	>0.9	>0.5	120	10000





	EAN	n			<b>ENERGY</b> * X =
<b>LED HANDLAMP 8W 840 BK</b>	4058075858435	1	AC94612		F

\* ① Dieses Produkt enthält eine Lichtquelle der Energieeffizienzklasse <X>. ② This product contains a light source of energy efficiency class <X>. ③ Ce produit contient une source lumineuse de classe d'efficacité énergétique <X>. ④ Questo prodotto contiene una sorgente luminosa di classe di efficienza energetica <X>. ⑤ Este producto contiene una fuente luminosa de la clase de eficiencia energética <X>. ⑥ Este produto contém uma fonte de luz da classe de eficiência energética <X>. ⑦ Το προϊόν αυτό περιέχει φωτεινή πηγή της τάξης ενεργειακής απόδοσης <X>. ⑧ Dit product bevat een lichtbron van energie-efficiëntieklasse <X>. ⑨ Denna produkt innehåller en ljuskälla med energieeffektivitetsklass <X>. ⑩ Tämä tuote sisältää valonlähteen, jonka energiatehokkuusluokka on <X>. ⑪ Dette produktet inneholder en lyskilde med energieffektivitetsklasse <X>. ⑫ Dette produkt indeholder en lyskilde i energieeffektivitetsklasse <X>. ⑬ Tento výrobek obsahuje světelný zdroj s třídou energetické účinnosti <X>. ⑭ Данный продукт содержит энергосберегающий источник света (класса <X>). ⑮ Ez a termék egy <X> energiatétekonysági osztályú fényforrást tartalmaz. ⑯ Ten produkt zawiera źródło światła o klasie efektywności energetycznej <X>. ⑰ Tento výrobek obsahuje svetelný zdroj triedy energetickej účinnosti <X>. ⑱ Ta izdelek vsebuje svetlobni vir razreda enerjske učinkovitost <X>. ⑲ Bu ürün, enerji verimliliği sinifında bir ışık kaynağı içerir <X>. ⑳ Ovaj proizvod sadržiava izvor svetlosti klase energetske učinkovitosti <X>. ㉑ Acest produs conține o sursă de lumină cu clasa de eficiență energetică <X>. ㉒ Тоzi продукт включва светлинен източник с клас на енергийна ефективност <X>. ㉓ Toode sisaldab energiatõhususe klassi <X> valgusallikat. ㉔ Šiame gaminyje yra šviesos šaltinis, kurio energijos vartojimo efektyvumo klasė <X>. ㉕ Šis s ražojums satur gaismas avotu, kura energoefektivitātes klase ir <X>. ㉖ Ovaj proizvod sadrži izvor svetlosti klase energetske efikasnosti <X>. ㉗ Цей виріб містить джерело світла класу енергоефективності <X>. ㉘ Бул өнімде <X> энергия тиімділігі класының жарық көзі бар.



LEDVANCE SASU  
CQM, 5 rue d'Altorf  
67120 Molsheim France  
[www.ledvance.com](http://www.ledvance.com)

© LEDVANCE Ltd, Sterling House,  
810 Mandarin Court, Warrington,  
Cheshire, WA1 1GG, United Kingdom

G11265326  
12.05.2026