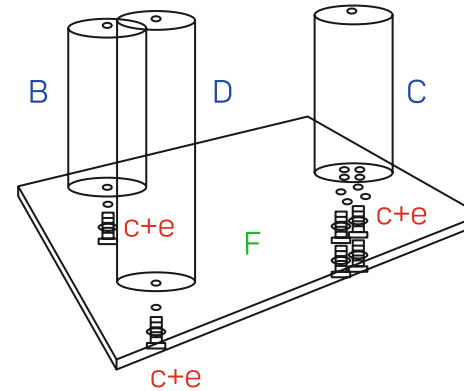


## Inhalt / Teileliste:

Abbildung	Stk.	Abmessung	Abbildung	Stk.	Abmessung
	1	Ø 17,7 x 25 cm		4	Ø 10 x 80 mm
	5	Ø 17,7 x 40 cm		5	Ø 10 x 50 mm
	1	Ø 17,7 x 40 cm		6	Ø 10 x 70 mm
	2	Ø 17,7 x 65 cm		6	Unterlegscheiben
	1	80 x 60 x 3 cm		1	10 x 60 mm
	1	80 x 50 x 4 cm			
	2	40 x 40 cm			
	1	35 x 27 cm			
	1	45 x 45 cm			
	1	40 x 45 cm			
	1	Seil			

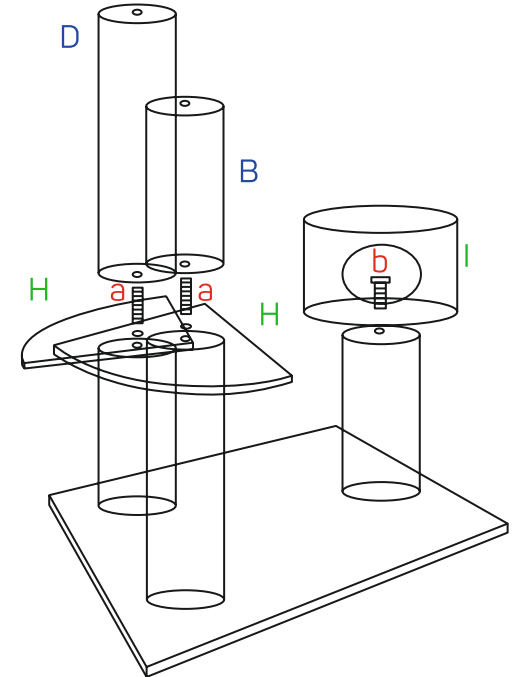
1

Montage Grundplatte: Eine (B), (C) und eine (D) Säule auf der Grundplatte (F) mit 6 (c) Schrauben und 6 (e) Unterlegscheiben anbringen.



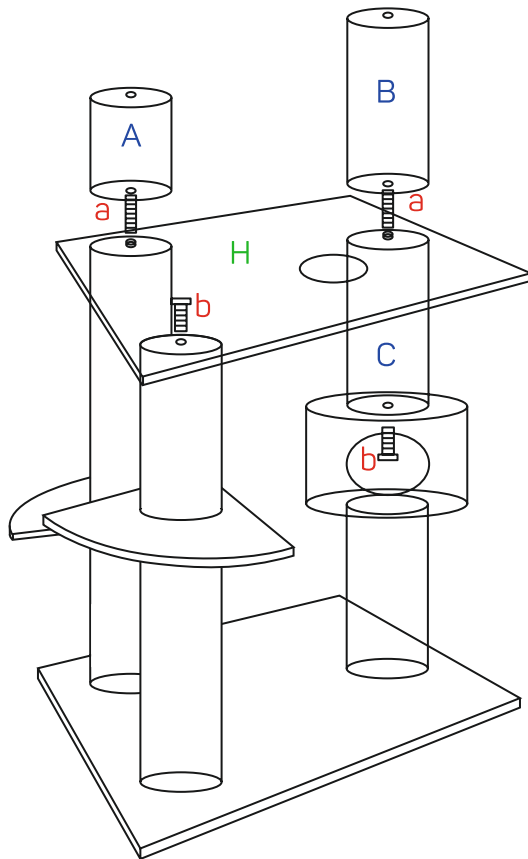
2

Dann auf der linken Seite die beiden Seitenelemente (H) mittels einer (D) und einer (B) Säule sowie zwei (a) Schrauben anbringen. Anschließend das Häuschen (I) mit einer (b) Schraube befestigen.



3

Das eben montierte Häuschen an der (C) Säule mit einer (b) Schraube befestigen. Jetzt die obere Platte (H) mit 2 (a) Schrauben und einer (A) sowie einer (B) Säule montieren und anschließend eine (b) Schraube in das verbleibende Gewinde verschrauben.



4

Zum Abschluss nur noch die Liegeelemente (J) und (K) mit zwei (b) Schrauben und das (L) Seil anschrauben.

