



BELLE

BGA SUBMERSIBLE PUMP

870/20018/5
03/22



Ⓞ GB	Operators Manual	12
Ⓞ F	Manuel De L'Opérateur	18
Ⓞ E	Manual del Operador	24
Ⓞ P	Manual de Operação	30
Ⓞ NL	Handleiding	36
Ⓞ D	Bedienungshandbuch	42
Ⓞ I	Manuale Dell'Operatore	48
Ⓞ PL	Instrukcja Obsługi	54

2

UKCA Declaration of Conformity

3 - 10

EC Declaration of Conformity

Declaration Of Conformity (DOC)

We, **Altrad Belle, Sheen, Nr. Buxton, Derbyshire, SK17 0EU, GB** declare that the DoC is issued under our sole responsibility and belongs to the followings product(s):



PRODUCT TYPE

MODEL.....

SERIAL No.....

DATE OF MANUFACTURE

SOUND POWER LEVEL
MEASURED /
.....(GUARANTEED)

WEIGHT.....



Object of the Declaration:

Submersible pump, for connecting to a petrol or diesel powered external power source, for draining and removal of water from trenches and building sites.

The object of the declaration described above is in conformity with the relevant **Statutory Requirements:**

- **2008 No. 1597** Supply of Machinery (Safety) Regulations 2008
- **2016 No. 1091** Electromagnetic Compatibility Regulations 2016
- **2012 No. 3032** The Restriction of the Use of Certain Hazardous Substances in Electrical and Electronic Equipment Regulations 2012

The following designated standards and technical specifications have been applied:

- **EN ISO 12100:2010** Safety of machinery

Technical Files are held by **Ray Neilson** at the Altrad Belle address stated above:-

Place of Declaration:-

Sheen,
Nr. Buxton,
Derbyshire,
SK17 0EU,
UK

Date of Declaration:-

March 2022

Signed by:

Ray Neilson

Managing Director
On behalf of Altrad Belle
Sheen, Derbyshire, UK

F

Déclaration CE de conformité (DdC)

F

Nous, **Altrad Belle, Sheen, Nr. Buxton, Derbyshire, SK17 0EU, GB** déclarons que la DdC est émise sous notre seule responsabilité et qu'elle appartient au(x) produit(s) suivants:



TYPE DE PRODUIT.....

MODÈLE

No DE SÉRIE.....

DATE DE FABRICATION.....

NIVEAU DE PUISSANCE
ACOUSTIQUE MESURÉ /
.....(GARANTI)

POIDS

Voir page 3
pour cette information

Signée par:

Ray Neilson

Directeur Général

Au nom de Altrad Belle, Sheen, Derbyshire, R.-U.

Lieu de la déclaration:-
Sheen, Nr. Buxton, Derbyshire, SK17 0EU, UK

Date de la déclaration:-
Mars 2022

Objet de la déclaration:

Pompe submersible, à raccorder à une source d'alimentation extérieure à essence ou diesel, pour vidanger et évacuer l'eau des tranchées et des chantiers.

L'objet de la déclaration décrite ci-dessus est conforme à la **législation de l'Union européenne en matière d'harmonisation:**

- **2006/42/EC** - Directive relative aux machines

Les normes et les spécifications techniques harmonisées suivantes ont été appliquées:

- **EN ISO 12100:2010** Sécurité des machines

Les dossiers techniques sont détenus par **Hugues Menager** à l'adresse suivante:-

Altrad (Group Holding), 125 Rue du Mas Carbonnier, 34000, Montpellier, France.

F

Déclaration UE de conformité (DdC)

F

Nous, **Altrad Belle, Sheen, Nr. Buxton, Derbyshire, SK17 0EU, GB** déclarons que la DdC est émise sous notre seule responsabilité et qu'elle appartient au(x) produit(s) suivants:



TYPE DE PRODUIT.....

MODÈLE

No DE SÉRIE.....

DATE DE FABRICATION.....

NIVEAU DE PUISSANCE
ACOUSTIQUE MESURÉ /
.....(GARANTI)

POIDS

Voir page 3
pour cette information

Signée par:

Ray Neilson

Directeur Général

Au nom de Altrad Belle, Sheen, Derbyshire, R.-U.

Lieu de la déclaration:-
Sheen, Nr. Buxton, Derbyshire, SK17 0EU, UK

Date de la déclaration:-
Mars 2022

Objet de la déclaration:

Pompe submersible, à raccorder à une source d'alimentation extérieure à essence ou diesel, pour vidanger et évacuer l'eau des tranchées et des chantiers.

L'objet de la déclaration décrite ci-dessus est conforme à la **législation de l'Union européenne en matière d'harmonisation:**

- **2014/30/EU** - Directive CEM - **2011/65/UE** - Directive relative à la limitation de l'utilisation de certaines substances dangereuses

Les normes et les spécifications techniques harmonisées suivantes ont été appliquées:

- **EN ISO 12100:2010** Sécurité des machines.

Les dossiers techniques sont détenus par **Hugues Menager** à l'adresse suivante:-

Altrad (Group Holding), 125 Rue du Mas Carbonnier, 34000, Montpellier, France.

E

Declaración CE de Conformidad (DDC)

E

Nosotros, **Altrad Belle, Nr. Buxton, Derbyshire, SK17 0EU, Gran Bretaña**, declaramos que la DDC se emite bajo nuestra responsabilidad exclusiva y concierne a los siguientes productos:



TIPO DE PRODUCTO.....
 MODELO.....
 NÚMERO DE SERIE.....
 FECHA DE FABRICACIÓN

NIVEL DE POTENCIA
 ACÚSTICA MEDIDO /.....
(GARANTIZADO)

PESO

**Ver página 3
para esta información**

Firmado por:

**Ray Neilson
Director General**

Por Altrad Belle Sheen, Derbyshire, Reino Unido

**Lugar de la Declaración:-
Sheen, Nr. Buxton, Derbyshire, SK17 0EU, UK
Fecha de la Declaración:-
Marzo 2022**

Objeto de la declaración:

Bomba sumergible, para conectar a una fuente de alimentación externa alimentada con gasolina o diésel, para drenar y extraer agua de zanjas y obras de construcción.

El objeto de la declaración antes descrita está conforme a la **Legislación sobre armonización de la Unión** relevantes:

- **2006/42/EC** - Nueva directiva relativa a las máquinas
- **2000/14/EC** - Emisiones sonoras - máquinas de uso al aire libre

Las siguientes normas armonizadas y especificaciones técnicas han sido aplicadas:

- **EN ISO 12100:2010** Seguridad de la maquinaria

Los archivos técnicos están en poder de **Hugues Menager** en la siguiente dirección:-
Altrad (Group Holding), 125 Rue du Mas Carbonnier, 34000, Montpellier, Francia.

E

Declaración UE de Conformidad (DDC)

E

Nosotros, **Altrad Belle, Nr. Buxton, Derbyshire, SK17 0EU, Gran Bretaña**, declaramos que la DDC se emite bajo nuestra responsabilidad exclusiva y concierne a los siguientes productos:



TIPO DE PRODUCTO.....
 MODELO.....
 NÚMERO DE SERIE.....
 FECHA DE FABRICACIÓN

NIVEL DE POTENCIA
 ACÚSTICA MEDIDO /.....
(GARANTIZADO)

PESO

**Ver página 3
para esta información**

Firmado por:

**Ray Neilson
Director General**

Por Altrad Belle Sheen, Derbyshire, Reino Unido

**Lugar de la Declaración:-
Sheen, Nr. Buxton, Derbyshire, SK17 0EU, UK
Fecha de la Declaración:-
Marzo 2022**

Objeto de la declaración:

Bomba sumergible, para conectar a una fuente de alimentación externa alimentada con gasolina o diésel, para drenar y extraer agua de zanjas y obras de construcción.

El objeto de la declaración antes descrita está conforme a la **Legislación sobre armonización de la Unión** relevantes:

- **2014/30/EU** Directiva CEM

Las siguientes normas armonizadas y especificaciones técnicas han sido aplicadas:

- **EN ISO 12100:2010** Seguridad de la maquinaria

Los archivos técnicos están en poder de **Hugues Menager** en la siguiente dirección:-
Altrad (Group Holding), 125 Rue du Mas Carbonnier, 34000, Montpellier, Francia.

P

Declaração de Conformidade da CE (DOC)

P

Nós, **Altrad Belle, Sheen, Nr. Buxton, Derbyshire, SK17 0EU, GB**, declaramos que o DoC foi emitido sob a nossa exclusiva responsabilidade e pertence ao(s) seguinte(s) produto(s):



TIPO DE PRODUTO.....

MODELO.....

Nº SÉRIE.....

DATA DE FABRICO.....

NÍVEL DE POTÊNCIA SONORA
MEDIDAS /.....
..... (GARANTIDO)

PESO

**Veja a página 3
para esta informação**

Assinado por:

Ray Neilson
Diretor Executivo

*Em representação da Altrad Belle, Sheen,
Derbyshire, Reino Unido*

Local da Declaração:-
Sheen, Nr. Buxton, Derbyshire, SK17 0EU, UK

Data da Declaração:-
Março 2022

Objeto da Declaração:

Bomba submersível, para ligação a uma fonte de alimentação externa a gasolina ou diesel, para drenagem e remoção de água de valas e locais de construção.

O objeto da declaração acima descrita está em conformidade com a **Harmonização da Legislação Europeia** pertinente:

- **2006/42/CE** - Nova diretiva sobre máquinas

- **2000/14/CE** - Ruído - equipamento para utilização no exterior

Foram aplicadas as seguintes normas harmonizadas e especificações técnicas:

- **EN ISO 12100:2010** Segurança de máquinas

A documentação técnica é mantida por **Hugues Menager** no seguinte endereço:-

Altrad (Group Holding), 125 Rue du Mas Carbonnier, 34000, Montpellier, França.

P

Declaração de Conformidade da UE (DOC)

P

Nós, **Altrad Belle, Sheen, Nr. Buxton, Derbyshire, SK17 0EU, GB**, declaramos que o DoC foi emitido sob a nossa exclusiva responsabilidade e pertence ao(s) seguinte(s) produto(s):



TIPO DE PRODUTO.....

MODELO.....

Nº SÉRIE.....

DATA DE FABRICO.....

NÍVEL DE POTÊNCIA SONORA
MEDIDAS /.....
..... (GARANTIDO)

PESO

**Veja a página 3
para esta informação**

Assinado por:

Ray Neilson
Diretor Executivo

*Em representação da Altrad Belle, Sheen,
Derbyshire, Reino Unido*

Local da Declaração:-
Sheen, Nr. Buxton, Derbyshire, SK17 0EU, UK

Data da Declaração:-
Março 2022

Objeto da Declaração:

Bomba submersível, para ligação a uma fonte de alimentação externa a gasolina ou diesel, para drenagem e remoção de água de valas e locais de construção.

O objeto da declaração acima descrita está em conformidade com a **Harmonização da Legislação Europeia** pertinente:

- **2014/30/EU** - Diretiva CEM

- **2011/65/UE** - Diretiva de restrição de substâncias perigosas

Foram aplicadas as seguintes normas harmonizadas e especificações técnicas:

- **EN ISO 12100:2010** Segurança de máquinas

A documentação técnica é mantida por **Hugues Menager** no seguinte endereço:-

Altrad (Group Holding), 125 Rue du Mas Carbonnier, 34000, Montpellier, França.



EG Verklaring van overeenstemming



Wij, **Altrad Belle, Sheen, Nr. Buxton, Derbyshire, SK17 0EU, GB** verklaren dat de verklaring van overeenstemming uitsluitend onder onze verantwoordelijkheid is opgesteld en bij de volgende product(en) behoort:



PRODUCTTYPE

MODEL.....

SERIENR

FABRICATIEDATUM

GEMETEN
GELUIDSVERMOGENNIVEAU /....
..... (GEGARANDEERD)

GEWICHT.....

Zie pagina 3
voor deze informatie

Ondertekend
door:

Ray Neilson
Directeur

Namens Altrad Belle, Sheen, Derbyshire, VK

Plaats van de verklaring:-
Sheen, Nr. Buxton, Derbyshire, SK17 0EU, UK

Datum van de verklaring:-
Maart 2022

Voorwerp van de Verklaring:

Dompelpomp, voor aansluiting op een externe stroombron op benzine of diesel, voor het aftappen en verwijderen van water uit greppels en bouwplaatsen.

Het voorwerp van de hierboven beschreven verklaring is conform met de relevante harmonisatiewetgeving van de Unie:

- **2006/42/EG** - Nieuwe Machinerichtlijn

De volgende geharmoniseerde normen en technische specificaties werden toegepast:

- **EN ISO 12100:2010** Veiligheid van machines

De technische documentatie wordt bijgehouden door **Hugues Menager** op het volgende adres:

Altrad (Group Holding), 125 rue du Mas Carbonnier, 34000, Montpellier, Frankrijk.



EG Verklaring van overeenstemming



Wij, **Altrad Belle, Sheen, Nr. Buxton, Derbyshire, SK17 0EU, GB** verklaren dat de verklaring van overeenstemming uitsluitend onder onze verantwoordelijkheid is opgesteld en bij de volgende product(en) behoort:



PRODUCTTYPE

MODEL.....

SERIENR

FABRICATIEDATUM

GEMETEN
GELUIDSVERMOGENNIVEAU /....
..... (GEGARANDEERD)

GEWICHT.....

Zie pagina 3
voor deze informatie

Ondertekend
door:

Ray Neilson
Directeur

Namens Altrad Belle, Sheen, Derbyshire, VK

Plaats van de verklaring:-
Sheen, Nr. Buxton, Derbyshire, SK17 0EU, UK

Datum van de verklaring:-
Maart 2022

Voorwerp van de Verklaring:

Dompelpomp, voor aansluiting op een externe stroombron op benzine of diesel, voor het aftappen en verwijderen van water uit greppels en bouwplaatsen.

Het voorwerp van de hierboven beschreven verklaring is conform met de relevante harmonisatiewetgeving van de Unie:

- **2014/30/EG** - EMC Richtlijn

De volgende geharmoniseerde normen en technische specificaties werden toegepast:

- **EN ISO 12100:2010** Veiligheid van machines

De technische documentatie wordt bijgehouden door **Hugues Menager** op het volgende adres:

Altrad (Group Holding), 125 rue du Mas Carbonnier, 34000, Montpellier, Frankrijk.

D**EG-Konformitätserklärung (DOC)****D**

Wir, **Altrad Belle, Sheen, Nr. Buxton, Derbyshire, SK17 0EU, GB** erklären, dass vorliegende Konformitätserklärung unter unserer alleinigen Verantwortung ausgestellt wurde und sich auf folgende(s) Produkt(e) bezieht:



PRODUKTTYP.....
 MODELL
 SERIENNUMMER.....
 HERSTELLUNGSDATUM
 SCHALLLEISTUNGSPEGEL
 GEMESSEN /
 (GARANTIERT)
 GEWICHT.....

**Siehe Seite 3
für diese Informationen**

Unterzeichnet von:

Ray Neilson

Geschäftsführender Direktor

Im Namen von Altrad Belle, Sheen, Derbyshire, UK

Ort der Erklärung:-
Sheen, Nr. Buxton, Derbyshire, SK17 0EU, UK

Datum der Erklärung:-
Marsch 2022

Gegenstand der Erklärung:

Tauchpumpe zum Anschluss an eine benzin- oder dieselbetriebene externe Stromquelle zum Ablassen und Entfernen von Wasser aus Gräben und Baustellen.

Gegenstand der oben beschriebenen Erklärung ist die Konformität mit den einschlägigen Harmonisierungsrechtsvorschriften der Union:
 - **2006/42/EG** - Neue Maschinenrichtlinie

Die folgenden harmonisierten Normen und technischen Spezifikationen wurden angewandt:

- **EN ISO 12100:2010** Sicherheit von Maschinen

Die technischen Unterlagen werden von **Hugues Menager** unter folgender Adresse aufbewahrt: -

Altrad (Group Holding), 125 Rue du Mas Carbonnier, 34000, Montpellier, Frankreich.

D**EU-Konformitätserklärung (DOC)****D**

Wir, **Altrad Belle, Sheen, Nr. Buxton, Derbyshire, SK17 0EU, GB** erklären, dass vorliegende Konformitätserklärung unter unserer alleinigen Verantwortung ausgestellt wurde und sich auf folgende(s) Produkt(e) bezieht:



PRODUKTTYP.....
 MODELL
 SERIENNUMMER.....
 HERSTELLUNGSDATUM
 SCHALLLEISTUNGSPEGEL
 GEMESSEN /
 (GARANTIERT)
 GEWICHT.....

**Siehe Seite 3
für diese Informationen**

Unterzeichnet von:

Ray Neilson

Geschäftsführender Direktor

Im Namen von Altrad Belle, Sheen, Derbyshire, UK

Ort der Erklärung:-
Sheen, Nr. Buxton, Derbyshire, SK17 0EU, UK

Datum der Erklärung:-
Marsch 2022

Gegenstand der Erklärung:

Tauchpumpe zum Anschluss an eine benzin- oder dieselbetriebene externe Stromquelle zum Ablassen und Entfernen von Wasser aus Gräben und Baustellen.

Gegenstand der oben beschriebenen Erklärung ist die Konformität mit den einschlägigen Harmonisierungsrechtsvorschriften der Union:
 - **2014/30/EU** - EMV-Richtlinie - **2011/65/EU** - Richtlinie zur Beschränkung der Verwendung bestimmter gefährlicher Stoffe

Die folgenden harmonisierten Normen und technischen Spezifikationen wurden angewandt:

- **EN ISO 12100:2010** Sicherheit von Maschinen

Die technischen Unterlagen werden von **Hugues Menager** unter folgender Adresse aufbewahrt: -

Altrad (Group Holding), 125 Rue du Mas Carbonnier, 34000, Montpellier, Frankreich.



Dichiarazione di conformità CE (DoC)



Noi, **Altrad Belle, Sheen, Nr. Buxton, Derbyshire, SK17 0EU, GB** dichiariamo che la DoC è rilasciata sotto la nostra esclusiva responsabilità e appartiene ai seguenti prodotti:



TIPO PRODOTTO.....

MODELLO.....

N. DI SERIE

DATA DI PRODUZIONE.....

LIVELLO DI POTENZA SONORA
MISURATO.....
.....(GARANTITO)

PESO

**Vedere pagina 3
per queste informazioni**

Firmato da:

Ray Neilson

Consigliere Delegato

Per conto di Altrad Belle Sheen, Derbyshire, Regno Unito

Luogo della dichiarazione:-
Sheen, Nr. Buxton, Derbyshire, SK17 0EU, UK
Data della dichiarazione:-
Marzo 2022

Oggetto della dichiarazione:

Pompa sommersa, per il collegamento ad una fonte di alimentazione esterna alimentata a benzina o diesel, per lo scarico e la rimozione dell'acqua da trincee e cantieri.

L'oggetto della dichiarazione sopra descritta è conforme alla **legislazione di armonizzazione dell'Unione** pertinente:

- **2006/42/CE** - Nuova direttiva macchine
- **2000/14/CE** - rumore - attrezzature destinate a funzionare all'aperto

Sono state applicate le seguenti norme armonizzate e specifiche tecniche:

- **EN ISO 12100:2010** Sicurezza dei macchinari

I file tecnici sono conservati da **Hugues Menager** al seguente indirizzo:-

Altrad (Group Holding), 125 Rue du Mas Carbonnier, 34000, Montpellier, Francia.



Dichiarazione di conformità UE (DoC)



Noi, **Altrad Belle, Sheen, Nr. Buxton, Derbyshire, SK17 0EU, GB** dichiariamo che la DoC è rilasciata sotto la nostra esclusiva responsabilità e appartiene ai seguenti prodotti:



TIPO PRODOTTO.....

MODELLO.....

N. DI SERIE

DATA DI PRODUZIONE.....

LIVELLO DI POTENZA SONORA
MISURATO.....
.....(GARANTITO)

PESO

**Vedere pagina 3
per queste informazioni**

Firmato da:

Ray Neilson

Consigliere Delegato

Per conto di Altrad Belle Sheen, Derbyshire, Regno Unito

Luogo della dichiarazione:-
Sheen, Nr. Buxton, Derbyshire, SK17 0EU, UK
Data della dichiarazione:-
Marzo 2022

Oggetto della dichiarazione:

Pompa sommersa, per il collegamento ad una fonte di alimentazione esterna alimentata a benzina o diesel, per lo scarico e la rimozione dell'acqua da trincee e cantieri.

L'oggetto della dichiarazione sopra descritta è conforme alla **legislazione di armonizzazione dell'Unione** pertinente:

- **2014/30/UE** - Direttiva EMC

Sono state applicate le seguenti norme armonizzate e specifiche tecniche:

- **EN ISO 12100:2010** Sicurezza dei macchinari

I file tecnici sono conservati da **Hugues Menager** al seguente indirizzo:-

Altrad (Group Holding), 125 Rue du Mas Carbonnier, 34000, Montpellier, Francia.

My, **Altrad Belle, Sheen, Nr. Buxton, Derbyshire, SK17 0EU, Wielka Brytania**, oświadczamy, że deklaracja zgodności została wydana na naszą wyłączną odpowiedzialność i należy do następującej grupy produktów:



RODZAJ PRODUKTU

MODEL.....

Nr SERII

DATA PRODUKCJI

POZIOM MOCY DŹWIĘKU
MIERZONY /.....
.....(GWARANTOWANY)

MASA

**Patrz strona 3
za te informacje**

Podpisał:

Ray Neilson

Dyrektor Zarządzający

W imieniu Altrad Belle Sheen, Derbyshire, UK

Miejsce deklaracji:

Sheen, Nr. Buxton, Derbyshire, SK17 0EU, UK

Data deklaracji:

Marsz 2022

Przedmiot, którego deklaracja dotyczy::

Pompa zatapialna, do podłączenia do zewnętrznego źródła zasilania na benzynę lub olej napędowy, do odprowadzania i usuwania wody z rowów i placów budowy.

Opisany powyżej przedmiot objęty deklaracją jest zgodny z unijnym prawodawstwem harmonizacyjnym::

- **2006/42/WE** - Nową dyrektywą maszynową - **2000/14/WE** - Emisja hałasu do środowiska przez urządzenia używane na zewnątrz pomieszczeń

Zastosowano następujące szarmonizowane normy i specyfikacje techniczne:

- **EN ISO 12100:2010** Bezpieczeństwo maszyn

Pliki techniczne są przechowywane przez **Hugues Menager** pod następującym adresem: -

Altrad (Group Holding), 125 Rue du Mas Carbonnier, 34000, Montpellier, Francja.

My, **Altrad Belle, Sheen, Nr. Buxton, Derbyshire, SK17 0EU, Wielka Brytania**, oświadczamy, że deklaracja zgodności została wydana na naszą wyłączną odpowiedzialność i należy do następującej grupy produktów:



RODZAJ PRODUKTU

MODEL.....

Nr SERII

DATA PRODUKCJI.....

POZIOM MOCY DŹWIĘKU
MIERZONY /.....
.....(GWARANTOWANY)

MASA

**Patrz strona 3
za te informacje**

Podpisał:

Ray Neilson

Dyrektor Zarządzający

W imieniu Altrad Belle Sheen, Derbyshire, UK

Miejsce deklaracji:

Sheen, Nr. Buxton, Derbyshire, SK17 0EU, UK

Data deklaracji:

Marsz 2022

Przedmiot, którego deklaracja dotyczy::

Pompa zatapialna, do podłączenia do zewnętrznego źródła zasilania na benzynę lub olej napędowy, do odprowadzania i usuwania wody z rowów i placów budowy.

Opisany powyżej przedmiot objęty deklaracją jest zgodny z unijnym prawodawstwem harmonizacyjnym::

- **2014/30/UE** - Dyrektywą kompatybilności elektromagnetycznej EMC

- **2011/65/UE** - Dyrektywą w sprawie ograniczenia stosowania niektórych niebezpiecznych substancji w sprzęcie elektrycznym i elektronicznym

Zastosowano następujące szarmonizowane normy i specyfikacje techniczne:

- **EN ISO 12100:2010** Bezpieczeństwo maszyn

Pliki techniczne są przechowywane przez **Hugues Menager** pod następującym adresem: -

Altrad (Group Holding), 125 Rue du Mas Carbonnier, 34000, Montpellier, Francja.





How To Use This Manual

This manual has been written to help you operate and service the 'BGA' Submersible Pumps safely. This manual is intended for dealers and operators of the 'BGA' Submersible Pumps.

Foreword

The '**Machine Description**' section helps you to familiarise yourself with the machine's layout and controls.

The '**Specific Safety Rules**' section explains how to use the machine to ensure your safety and the safety of the general public.

The '**Start and Stop Procedure**' helps you with starting and stopping the unit.

The '**Service & Maintenance**' section is to help you with the general maintenance and servicing of your machine.

The '**Warranty**' Section details the nature of the warranty cover and the claims procedure.

The '**Declaration of Conformity**' section shows the standards that the machine has been built to.

Directives with regard to the notations.

Text in this manual to which special attention must be paid are shown in the following way:



CAUTION

The product can be at risk. The machine or yourself can be damaged or injured if procedures are not carried out in the correct way.



WARNING

The life of the operator can be at risk.



WARNING



WARNING

*Before you operate or carry out any maintenance on this machine **YOU MUST READ** and **STUDY** this manual.*

KNOW how to safely use the unit's controls and what you must do for safe maintenance. (NB Be sure that you know how to switch the machine off before you switch on, in case you get into difficulty.)

ALWAYS wear or use the proper safety items required for your personal protection. If you have **ANY QUESTIONS** about the safe use or maintenance of this unit, ASK YOUR SUPERVISOR OR CONTACT: **Altrad Belle (UK): +44 (0) 1298 84606**



Contents

How to use this manual.....	12
Warning	12
Machine Description.....	13
Technical Data.....	13
Specific Safety Rules	13
Pre-Start Checks	14
Connection Procedure.....	14
Start & Stop Procedure	14 - 15
Operating Instructions	15
Storage.....	15
Transportation	15
Service & Maintenance	16
Warranty.....	17
Replacement Parts.....	17
UKCA Declaration of Conformity.....	2
EC Declaration of Conformity.....	3

Altrad Belle reserves the right to change machine specification without prior notice or obligation.

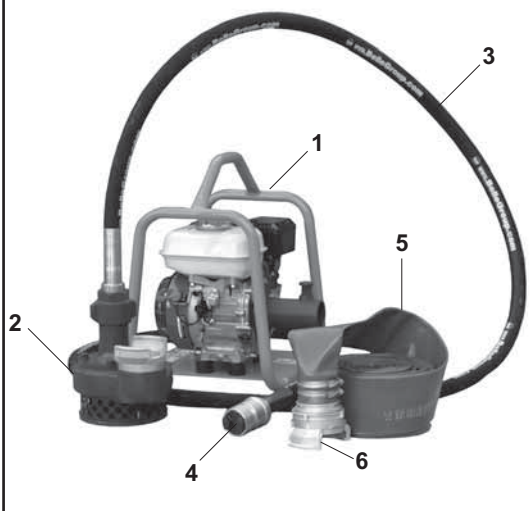
Machine Description



Submersible Pump (5M)



Submersible Pump (7M)



1. Power Unit
2. Submersible Pump
3. Flexible Shaft
4. Flexible Shaft Coupling
5. Layflat Hose
6. Layflat Hose Coupling

Technical Data



Model	Submersible Pump (5M)	Submersible Pump (7M)
Pump Weight (kg)	6	6
Pump & Flexible Shaft Weight (kg)	22	28
Shaft Length (m)	5	7
Maximum Flow Rate (m ³ /h)	72	72
External Outlet (mm)	75	75
Speed Ratings (rpm)	2800	2800

Specific Safety Rules



For your own personal protection and for the safety of those around you, please read and ensure you fully understand the following safety information. It is the responsibility of the operator to ensure that he/she fully understands how to operate this equipment safely. If you are unsure about the safe and correct use of the Pump, consult your supervisor or Altrad Belle.



CAUTION

Improper maintenance can be hazardous. Read and Understand this section before you perform any maintenance, service or repairs.

- Cordon off the work area and keep members of the public and unauthorised personnel at a safe distance.
- Make sure you know how to safely switch this machine **OFF** before you switch it **ON** in case you get into difficulty.
- Never leave the Pump running when unattended.
- Never remove or tamper with any guards fitted, they are there for your protection. Always check guards for condition and security, if any are damaged or missing **DO NOT USE THE PUMP** until the guard has been replaced or repaired.
- Do not operate the Pump when you are ill, feeling tired, or when under the influence of alcohol or drugs.
- The jet of water from the outlet hose could contain small stones travelling at great speed. Do not direct the water jet towards other personnel, as this could cause injury.
- The Pump should never be operated without the bottom casing. The unguarded impeller could cause serious injury to the user.
- The Pump could have been used with contaminated water. Clean the Pump before commencing strip down procedures.
- Ensure the Pump is mounted on a support. If used whilst on the bottom of a trench, mud and other residues may be dragged into the Pump.
- Ensure the Strainer is free from intruding objects such as Steel Mesh Wires or metal objects which could jam the Impeller.
- Never Pump solvents, fuel or any explosive, flammable or corrosive liquids.
- Never refuel the Engine during operation.

VIBRATION

Some vibration from the Pump is transmitted through the Flexible Shaft to the operator's hands. Operational exposure time may need limiting.

PPE (PERSONAL PROTECTIVE EQUIPMENT).

Suitable PPE must be worn when using this equipment i.e. Safety Goggles, Gloves, Ear Defenders and Steel Toe capped footwear. Wear clothing suitable for the work you are doing.



Pre-start Checks

PRE-USE INSPECTION

The following Pre-use inspection must be performed before the start of each work session or after every four hours of use, whichever is first. Please refer to the service section for detailed guidance. If any fault is discovered, the Pump must not be used until the fault is rectified.

1. Thoroughly inspect the Pump for signs of damage. Check components are present and secure.
2. Check the flexible shaft for signs of damage.
3. Place the Power Unit on a flat surface to check the level of oil. Top up if necessary.



Connection Procedure

CONNECTION PROCEDURE

Before connecting the Pump to the power unit, You must lay the shaft out to its full length.



CAUTION

DO NOT connect the Pump to the Power Unit whilst the Power Unit is operating. This will cause extensive damage.

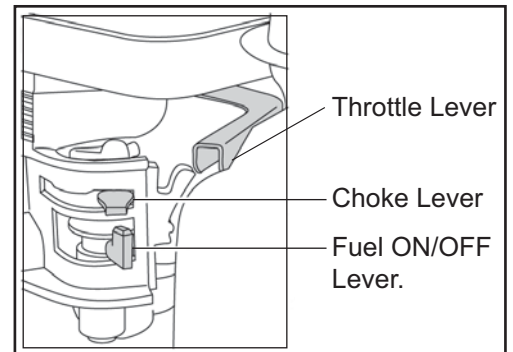
1. To assemble the flexible drive to the Power Unit, raise the plunger knob on the flange and insert the flexible drive end piece connector.
2. On releasing the knob the plunger should locate in the end piece connector.
3. If the plunger fails to locate, rotate the engine crank shaft with the rope start or handle and push the end piece in.



Start and Stop Procedure

Honda GX120 & GX160 Petrol Engine

1. Open the fuel tap by moving the fuel ON / OFF lever fully to the right.
2. If starting the engine from cold, set the choke ON by moving the choke lever fully to the left. If restarting a warm engine, the choke is usually not required, however, if the engine has cooled to a degree, partial choke may be required.
3. Turn the engine ON / OFF switch clockwise to the 'I' position.
4. Set the throttle to the idle position by moving the throttle lever fully to the right. Do not start the engine on full throttle, as the compactor will vibrate as soon as the engine starts.
5. Taking a firm hold of the control handle with one hand, grasp the recoil starter handle with the other. Pull the recoil starter until engine resistance is felt, then let starter return.
6. Taking care not to pull the starter's rope fully out, pull the starter handle briskly.
7. Repeat until the engine fires.
8. Once the engine fires gradually set the choke lever to the OFF position by moving it to the right.
9. If the engine fails to fire after several attempts, follow the trouble-shooting guide on page 8.
10. To stop the engine, set the throttle to idle and turn the engine ON / OFF switch anticlockwise to the '0' position.
11. Turn the fuel off.

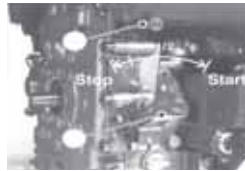


Start and Stop Procedure



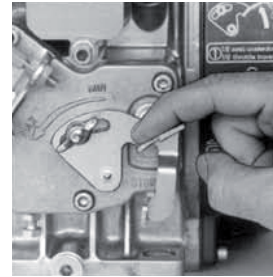
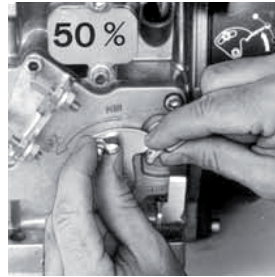
Hatz 1B20 Diesel Engine

1. Turn ON the fuel by moving the fuel ON/OFF lever fully to the right.
2. Set the engine speed control to start.
3. Taking a firm hold of the control handle with one hand, grasp the recoil starter handle with the other. Pull the handle until engine resistance is felt, then let the starter return.
4. Taking care not to pull the starter's rope fully out, pull the starter handle briskly with both hands.
5. Repeat this procedure until the engine fires.
6. If the engine fails to start after several attempts, consult the engine manual supplied with the machine.
7. To stop the engine, set the throttle control to idle, then press and hold the red stop button until the engine stops.



Lombardini 15LD225 Diesel Engine

1. Ensure the throttle control is at 50% of maximum speed (Halfway between **MIN** and **MAX**)
2. Take a firm hold of the recoil starter handle and pull the rope softly until it is extended to its full limit. Let the rope recoil completely. Start the engine by pulling strongly on the rope.
3. Repeat this procedure until the engine fires.
4. If the engine fails to start after several attempts, consult the engine manual supplied with the machine.
5. Leave the engine running at idle speed for 5 minutes.
6. To stop the engine, set the throttle control to the **STOP** position until the engine stops.



Operating Instructions



1. Once the Flexible Shaft has been connected to the Power Unit, start the Engine. Whilst in the idle speed position, slowly lower the Pump into the water and then gradually build up to maximum speed of 2800 rpm.
2. When stopping Pumping, slow the Engine back down to Idle speed whilst the Pump is still in the water. Then slowly bring the Pump out of the Water and switch off the Engine.



CAUTION

DO NOT run the engine on a higher speed than 2800 rpm. The Engine is pre-set at 2800rpm and being run at a higher speed could cause serious damage or personal injury.



CAUTION

DO NOT use the machine to Pump any liquids other than water.
DO NOT use this machine to Pump flammable liquid. Risks of fires or explosions do exist.

Storage



When it is not used for long periods of time, Store the Pump in a clean, dry and protected environment.

Transportation



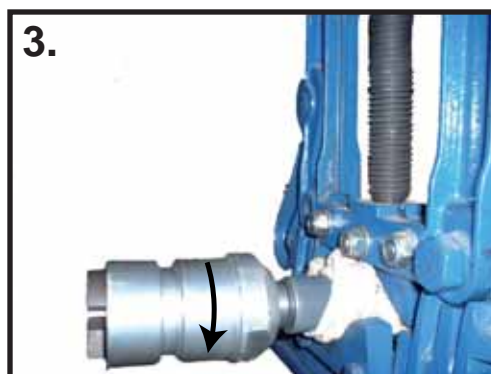
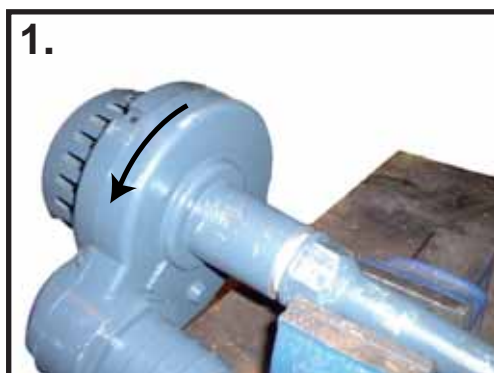
When transporting, ensure the Pump is safe against damage occurring as a result of slipping, overturning and sudden impact.

The Altrad Belle 'BGA' Flexible Shaft Pumps are designed to give many years of trouble free operation. It is recommended that an approved Altrad Belle dealer carries out all major maintenance and repairs. Always use genuine Altrad Belle Replacement Parts, the use of spurious parts may void your Warranty.

Servicing

In the event of Inner Drive Shaft Failure the following procedure needs to be followed:-

- 1) Securely clamp the Outer Shaft of the Pump in a vice, as shown in **Figure 1**. Use the 'flats' to secure.
 - 2) Remove the whole Pump Assembly by turning Anti-Clockwise as shown by the red arrow in **Figure 1**.
This then allows the Pump Assembly to be drawn away from the Outer Shaft to allow easy access to the Inner Flexible Shaft.
 - 3) Using a good pair of Molegrips or something similar, clamp the Inner Flexible Shaft as shown in **Figure 2**. With a 17mm Spanner hold the Pump Shaft as shown in **Figure 2** and unscrew Anti-Clockwise. The Pump can then be removed from both the Inner and Outer Shaft.
 - 4) If the Inner Shaft has broken in the middle, it may also be necessary to remove the Drive Dog from the opposite end of the whole Shaft Assembly. This will allow the other broken section of the Inner Shaft to be removed.
To do this operation the Shaft Assembly needs to be secured as shown in **Figure 3**. Once the Shaft is secured the Drive Dog can be removed.
- Note!!** - The Drive Dog has a left hand thread. See **Figure 3**.
- 5) Refitting the Shafts is the reversal of the removal procedure.



Periodic Maintenance	Daily	50 Hours	200 Hours	400 Hours
After use, clean all the dirt from the Engine, Flexible Shaft and Pump and tighten all Bolts to prevent Oil leakage.	✓			
The Pump and the Flexible Shaft can be disassembled at any moment, but try to do that as part of the Maintenance as much as possible because dirt or debris may get into the Pump and create problems.	✓			
Remove and clean the Air Filter.		✓		
Remove and clean the Spark Plug.		✓		
Check the Oil level and top up if necessary. If the engine is brand new, change the Oil after 20 hours.			✓	
Remove the Bolts from the Pump and check the internal areas of the Pump. Check the Seals and Propeller for signs of wear and replace if necessary.			✓	
Grease Pump and Flexible Shaft Bearings.				✓

Warranty



Your new Altrad Belle Submersible Pump is warranted to the original purchaser for a period of one-year (12 months) from the original date of purchase.

The Altrad Belle warranty is against defects in design, materials and workmanship.

The following are not covered under the Altrad Belle warranty:

1. Damage caused by abuse, misuse, dropping or other similar damage caused by or as a result of failure to follow assembly, operation or user maintenance instructions.
2. Alterations, additions or repairs carried out by persons other than Altrad Belle or their recognised agents.
3. Transportation or shipment costs to and from Altrad Belle or their recognised agents, for repair or assessment against a warranty claim, on any machine.
4. Materials and/or labour costs to renew, repair or replace components due to fair wear and tear.

Altrad Belle and/or their recognised agents, directors, employees or insurers will not be held liable for consequential or other damages, losses or expenses in connection with or by reason of or the inability to use the machine for any purpose.

Warranty Claims

All warranty claims should firstly be directed to Altrad Belle, either by telephone, by Fax, by Email, or in writing.

For warranty claims:

Tel : +44 (0)1298 84606,

Fax : +44 (0)1298 84073,

Email : Warranty.dept@altrad-belle.com

or Write to:

Altrad Belle Warranty Department,
Sheen, Nr. Buxton
Derbyshire
SK17 0EU
England

Warranty Registration:

In the bid for ALTRAD Belle to become greener and more eco friendly, we have now introduced online Warranty registration. To access the registration page of our website, please use the following address:-

http://www.bellegroup.com/index.php?p=warranty_registration

Alternatively, please scan the adjacent QR Code (Quick Response Code) using your smartphone to access the registration page.



Replacement Parts



When maintaining this product only the manufacturers original, genuine replacement parts may be used.

The user will lose any possible claims if replacement parts used are other than the makers original replacement parts.

Replacement parts for this product can be ordered online 24 hours a day, 7 days a week at www.Altrad-Belle247.com

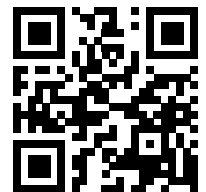
For more information regarding the availability of replacement parts for this product, please contact Altrad Belle using the following contact details:-

Tel:- +44 (0)1298 84606

Fax:- +44 (0)1298 84073

Email:- sales@altrad-belle.com

Alternatively, please scan the adjacent QR Code (Quick Response Code) using your smartphone to access the Altrad Belle online parts portal.



Ce manuel est rédigé pour vous aider à utiliser et à entretenir la pompe à eau submersible BGA. Il est destiné aux concessionnaires et aux opérateurs de la pompe à eau submersible BGA.

Avant-propos

La section '**Description de l'appareil**' vous permettra de vous familiariser avec l'agencement et les commandes de l'appareil.

La section '**Règles de Sécurité Particulières**' expliquent la manière dont il faut utiliser l'appareil pour assurer votre sécurité et celle des membres du public, en général.

La section '**Procédure de Mise en route / Arrêt**' vous facilite la mise en route et l'arrêt de l'appareil.

La section '**Entretien et révision**' vous donne des conseils sur l'entretien général et les révisions de votre appareil.

La section '**Garantie**' donne des renseignements sur la couverture sous garantie et la méthode à suivre pour les réclamations sous garantie.

La section '**Directives sur les machines**' donne la liste des normes auxquelles l'appareil est conforme.

Renseignements concernant les notations utilisées dans ce manuel.

Dans ce manuel, il faut prêter une attention toute particulière au texte signalé comme suit :



AVERTIR

Ce produit peut présenter des risques. Si les méthodes indiquées ne sont pas rigoureusement respectées, l'appareil ou l'opérateur risque de subir des dommages / blessures.



AVERTISSEMENT

Il peut y avoir un danger mortel pour l'opérateur.

AVERTISSEMENT



AVERTISSEMENT

*Avant d'utiliser ou d'effectuer toute intervention d'entretien dans cette machine, il est **IMPERATIF** de **LIRE** et d'**ASSIMILER** le contenu de ce manuel.*

SAVOIR utiliser les commandes de cet appareil et procéder à son entretien en toute sécurité.

(PS : Assurez-vous de savoir arrêter la machine avant de la démarrer au cas où vous auriez des problèmes).

TOUJOURS utiliser les éléments nécessaires à votre protection lors de l'utilisation de la machine.

Pour **TOUTES QUESTIONS** relatives à l'entretien et l'utilisation en toute sécurité de cet appareil, **DEMANDER CONSEIL A VOTRE DIRECTION OU CONTACTER Altrad Belle** :+44(0) 1298 84606

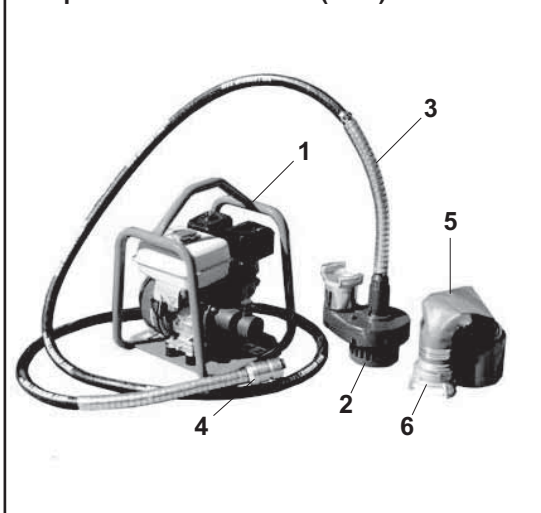
Sommaire

Comment Utiliser Ce Manuel	18
Avertissement.....	18
Description De L'Appareil.....	19
Caractéristiques Techniques	19
'Règles de Sécurité Particulières	19
Contrôles Préalables Au Démarrage.....	20
Procédure de Raccordement	20
Procédures de mise en route / arrêt	20 - 21
Fonctionnement.....	21
Entreposage	21
Transport	21
Entretien Et Révision.....	22
Garantie.....	23
Pièces de rechange.....	23
Déclaration CE/EU de conformité	4

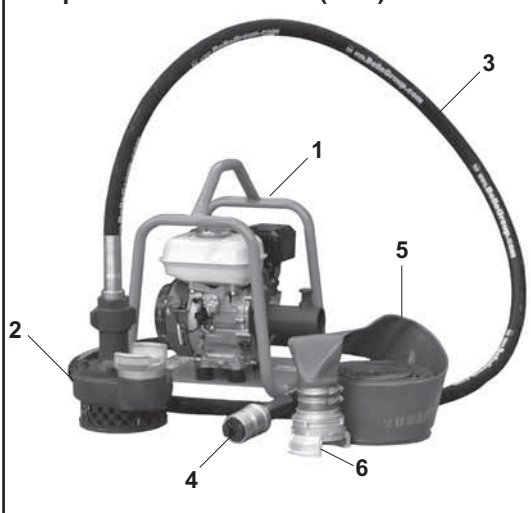
Description de l'appareil

F

Pompe à eau Submersible (5Mtr)



Pompe à eau Submersible (7Mtr)



1. Unité d'Entraînement
2. Pompe à eau Submersible
3. Arbre Flexible
4. Couplage de l'Arbre Flexible
5. Tuyau de Refoulement
6. Couplage du Tuyau de Refoulement

Caractéristiques Techniques

F

Modèle	Submersible Pump (5M)	Submersible Pump (7M)
Poids de la Pompe (kg)	6	6
Poids de la Pompe et du Flexible (kg)	22	28
Longueur du câble (m)	5	7
Débit (m ³ /h)	72	72
Diamètre de sortie (mm)	75	75
Tours moteur (rpm)	2800	2800

Règles de Sécurité Particulières

F

Pour votre protection personnelle et pour la sécurité des personnes qui se trouvent à proximité, prière de lire et de bien assimiler les consignes de sécurité suivante. Il incombe à l'opérateur de s'assurer qu'il a bien assimilé la manière d'utiliser cet équipement en toute sécurité. En cas de doute sur l'utilisation correcte en toute sécurité de le 'BGA', prière de consulter votre responsable ou Altrad Belle.



AVERTIR

Un entretien mal fait ou une utilisation incorrecte risque d'être dangereux(se). Lisez et assimilez les consignes de sécurité et les conseils d'utilisation avant d'effectuer des opérations d'entretien, de service ou des réparations.

- Balisez la zone de travail et éloignez les membres du public et tout le personnel non autorisé à une distance sûre.
- Vérifiez que vous savez comment couper cet appareil avant de le mettre en marche, en cas de difficultés.
- Ne laissez pas la pompe en marche sans surveillance.
- Ne jamais enlever ou altérer les joints d'étanchéité ou les couvercles, ils sont là pour votre protection. Toujours vérifier l'état et la sécurité des couvercles; si un couvercle est endommagé ou manquant, **NE PAS UTILISER LA POMPE** tant que le couvercle n'a pas été remplacé ou réparé.
- Ne pas utiliser la Pompe en cas de maladie, de fatigue ou sous l'influence de l'alcool ou de drogues.
- Le flux d'eau provenant du tuyau de refoulement peut contenir des cailloux circulant à grande vitesse. Ne jamais diriger le jet d'eau en direction d'autres personnes, car il pourrait occasionner des blessures..
- La pompe ne doit jamais être utilisée si la protection de la turbine est manquante. La turbine non protégée peut occasionner de graves blessures à l'utilisateur.
- La pompe a pu être utilisée avec de l'eau contaminée. Nettoyer la pompe avant de commencer la procédure de démontage.
- Assurez vous que la pompe soit montée sur un support. Si elle est utilisée au bas d'une tranchée, la boue ou autres résidus pourraient être aspirés par la crépine..
- Assurez-vous le tamis est exempt de la présence d'objets tels que treillis de fils ou objets métalliques qui pourraient bloquer la roue.
- Ne jamais pomper de solvants, de combustibles et de liquides explosifs, inflammables ou corrosifs.
- Ne jamais remplir le réservoir d'essence pendant que la pompe est en opération.

EPI (Equipements de Protection Individuels).

Lors de l'utilisation de cette machine, il est impératif de porter les EPI appropriés (ex. lunettes de protection, gants de protection, casque antibruit et chaussures à embout d'acier).

F

Contrôles Préalables Au Démarrage

INSPECTION PRÉLIMINAIRE

L'inspection préliminaire décrite ci-dessous doit être effectuée avant le début de chaque cycle de travail ou toutes les quatre heures d'utilisation, quel que soit le premier. Consulter la section Entretien pour des instructions détaillées. En cas d'anomalie, la machine ne doit pas être utilisée tant que l'anomalie n'a pas été rectifiée.

1. Inspecter soigneusement la Pompe à la recherche d'éventuels dommages. Vérifier que les composants sont présents et bien fixés.
2. Inspecter l'arbre flexible à la recherche d'éventuels dommages.
3. Placez l'unité moteur sur une surface plate afin de vérifier le niveau d'huile. Rajoutez de l'huile si nécessaire.

F

Procédure de Raccordement

PROCEDURE DE RACCORDEMENT

Avant de raccorder le perrivateur au groupe d'alimentation, il faut étendre le perrivateur sur toute sa longueur.



AVERTIR

Ne branchez pas le câble sur l'unité moteur quand celle-ci est en marche. Les dégâts en seraient conséquents.

1. Pour fixer le flexible d'entraînement au groupe d'alimentation, soulever la poignée du plongeur situé sur la bride et introduire le connecteur d'extrémité du flexible d'entraînement.
2. Lorsque l'on relâche la poignée, le piston plongeur doit se positionner dans le connecteur d'extrémité.
3. Si le piston plongeur ne se positionne pas correctement, faire tourner le vilebrequin du moteur avec le câble de démarrage ou la poignée et enfoncer l'extrémité.

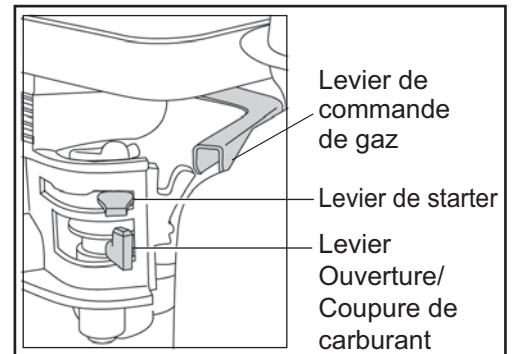


F

Procédure de mise en route et d'arrêt

Moteur D'essence Honda GX120 & GX160

1. Pour ouvrir le robinet d'essence, déplacez le levier Ouverture / Coupure de carburant à fond vers la droite.
2. Si le moteur démarre à froid, mettez le starter en amenant le levier de starter à fond vers la gauche. Si le moteur redémarre à chaud, il n'est généralement pas nécessaire d'introduire le starter, mais si le moteur s'est refroidi dans une certaine mesure, il peut s'avérer nécessaire de mettre partiellement le starter.
3. Tournez le bouton **MARCHE / ARRET** du moteur dans le sens des aiguilles d'une montre pour l'amener à la position «I».
4. Pour mettre le papillon à la position de ralenti, déplacez le levier de papillon à fond vers la droite. Ne faites pas démarrer le moteur à pleins gaz sinon la plaque de compactage risque de vibrer dès que le moteur démarre.
5. Prenez fermement la manette de commande d'une main et saisissez la manette du démarreur à rappel de l'autre. Tirez le démarreur à rappel jusqu'à ce que vous ressentiez une résistance du moteur, puis laissez le démarreur revenir en place.
6. En faisant attention à ne pas tirer complètement le cordon du démarreur, tirez vivement la manette du démarreur.
7. Recommencez cette manœuvre à plusieurs reprises jusqu'à ce que le moteur tourne.
8. Dès que le moteur tourne, mettez progressivement le levier de starter à la position COUPEE en le déplaçant vers la droite.
9. Si, au bout de plusieurs tentatives, le moteur ne tourne toujours pas, reportez-vous au guide de dépiage des anomalies.
10. Pour couper le moteur, mettez le papillon à la position de ralenti et tournez le bouton MARCHE/ ARRET du moteur dans le sens contraire des aiguilles d'une montre jusqu'à la position «0».
11. Coupez l'arrivée du carburant.



Procédure de mise en route et d'arrêt

F

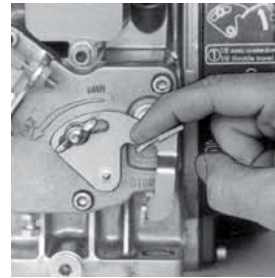
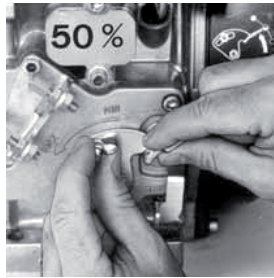
Moteur Diesel Hatz 1B20

1. Pour ouvrir l'alimentation en carburant, mettez le levier Ouverture / Coupure de carburant à fond vers la droite.
2. Réglez le régulateur de vitesse du moteur pour démarrer.
3. Prenez fermement la manette de commande d'une main et saisissez la manette du démarreur à rappel de l'autre. Tirez le démarreur à rappel jusqu'à ce que vous ressentiez une résistance du moteur, puis laissez le démarreur revenir en place.
4. En faisant attention à ne pas tirer complètement le cordon du démarreur, tirez vivement la manette du démarreur.
5. Recommencez cette manœuvre à plusieurs reprises jusqu'à ce que le moteur tourne.
6. Si, au bout de plusieurs tentatives, le moteur ne tourne toujours pas, reportez-vous au manuel du moteur livré avec la plaque de compactage.
7. Pour couper le moteur, mettez le papillon à la position de ralenti, puis appuyez et maintenez le bouton d'arrêt rouge jusqu'à l'arrêt du moteur.



Moteur Diesel Lombardini 15LD225

1. Assurez-vous que la commande des gaz soit à 50% de la vitesse maximum (à mi-chemin entre MIN et MAX)
2. Prenez fermement la poignée du lanceur à rappel et tirez doucement la corde jusqu'à son extension complète. Laissez la corde se réenrouler complètement. Démarrez le moteur en tirant fortement sur la corde.
3. Répétez cette procédure jusqu'à ce que le moteur démarre.
4. Si le moteur ne démarre pas après plusieurs essais, consultez le manuel du moteur fourni avec la machine.
5. Laissez le moteur tourner au ralenti pour 5 minutes.
ATTENTION: Lors des premières 50 heures d'utilisation, ne dépassez pas 70% de la puissance nominale.
6. Pour arrêter le moteur, mettez le levier de commande des gaz sur la position STOP jusqu'à ce que le moteur s'arrête.



Fonctionnement

F

1. Une fois l'arbre flexible a été relié à la puissance, le moteur de démarrer. Alors que dans la position de ralenti, la pompe lentement dans l'eau, puis progressivement jusqu'à la vitesse maximale est de 2800 tr / min.
2. Lors de l'arrêt de pompage, la lenteur de l'arrière du moteur au ralenti alors que la vitesse de la pompe est toujours dans l'eau. Puis, lentement, mettre la pompe hors de l'eau et éteindre le moteur.



AVERTIR

N'utilisez pas le moteur à une vitesse supérieure de 2800 tours par minute. Ce moteur est réglé pour 2800 tours par minute, et augmenter la vitesse peut provoquer des dégâts ou une blessure.



AVERTIR

N'utilisez pas la machine pour pomper d'autre liquide que l'eau. N'utilisez pas la machine pour pomper un liquide inflammable. Les risques de feux ou d'explosions existent.

Entreposage

F

Toujours entreposer l'ensemble dans un endroit à l'abri des intempéries.

Transport

F

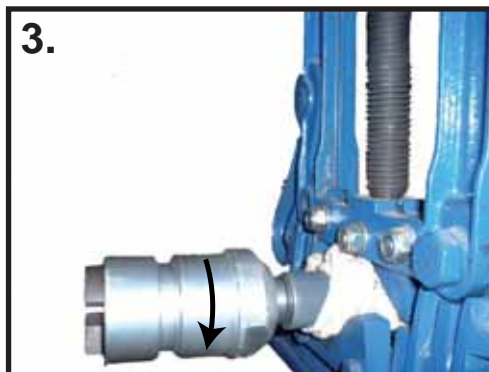
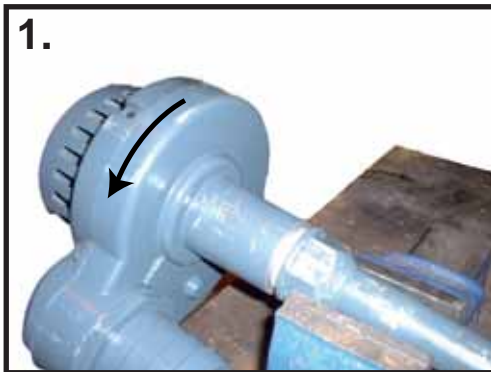
S'assurer que la marchandise ne va pas subir des chocs ou un mauvais traitement.

La gamme 'BGA Pompe à eau Submersible' tube pervibrateur a arbre flexible Altrad Belle est conçue pour donner de nombreuses années de services sans problèmes. Il est recommandé de s'adresser à un concessionnaire agréé Altrad Belle pour effectuer toutes les opérations d'entretien importantes et toutes les réparations éventuelles. Il faut toujours utiliser des pièces d'origine Altrad Belle. L'utilisation de pièces de marque autre que la marque Altrad Belle risque d'annuler votre garantie.

Services

En cas de rupture du câble de transmission, suivez la procédure suivante:

- 1) Bloquer la gaine de protection de la pompe dans un étau, en utilisant les méplats, voir **figure 1**.
 - 2) Enlevez le corps de pompe complet en tournant dans le sens contraire des aiguilles d'une montre comme le montre la flèche sur la **figure 1**. Ceci permet de séparer le corps de pompe de la gaine de protection afin d'accéder facilement au câble de transmission flexible.
 - 3) Utilisez une pince de serrage ou un objet similaire pour bloquer le câble de transmission flexible comme le montre la **figure 2**. Avec une clé de 17 mm dévissez l'extrémité du câble dans le sens inverse des aiguilles d'une montre (**figure 2**). La pompe peut alors être séparée à la fois du câble et de la gaine.
 - 4) Si le câble de transmission est cassé au milieu, il peut également être nécessaire d'enlever le couplage à l'opposé de la gaine. Ceci permettra d'enlever l'autre partie cassée du câble de transmission.
Pour effectuer cette opération, la gaine doit être bloquée comme montré **figure 3**. Une fois la gaine bloquée, la tête de couplage peut être dévissée.
- Attention** - Le couplage a un pas de vis inversé. Voir **figure 3**.
- 5) Le remontage du câble et de la gaine se fait selon la procédure inverse de celle du démontage.



Maintenance Périodique	Journalière	50 H	200 H	400 H
Après usage, nettoyez la saleté du moteur, du câble et de la crépine, serrez les boulons pour éviter toute fuite d'huile.	✓			
La crépine et le câble peuvent être désassemblés à tout moment, mais essayez de réaliser cette maintenance autant que possible car la saleté et les débris peuvent rentrer dans la crépine et causer des problèmes.	✓			
Enlevez le filtre à air et nettoyez-le.		✓		
Enlevez la bougie et nettoyez-la.		✓		
Vérifiez le niveau d'huile et rajoutez-en si nécessaire. Si le moteur est neuf, faites une vidange après 20 heures.			✓	
Otez les boulons de la crépine et vérifiez les pièces internes, telles que les joints et la turbine qui peuvent souffrir d'usure et remplacez-les si nécessaire.			✓	
Graissez la crépine et les roulements du câble.				✓

La 'BGA Pompe à eau Submersible' de Altrad Belle est garantie à l'acquéreur d'origine un an (12 mois) à partir de la date originale de l'achat. La garantie Altrad Belle s'applique à tous défauts de matériaux ou à un vice de conception ou de fabrication.

La garantie Altrad Belle ne couvre pas ce qui suit :

1. Dégâts causés par un usage abusif, négligent, une chute ou tous autres dégâts similaires causés par le non-respect des instructions concernant l'assemblage, l'utilisation ou les opérations d'entretien à effectuer par l'utilisateur, ou résultant de celle-ci.
2. Toutes modifications, additions ou réparations effectuées par des personnes autres que les responsables de Altrad Belle ou ses agents agréés.
3. Les frais de transport ou d'expédition pour retourner l'appareil à Altrad Belle, ou ses agents agréés, et le renvoyer, en vue de le faire réparer ou évaluer après revendication sous garantie.
4. Les coûts des matériaux et/ou de la main-d'œuvre requis pour remplacer, réparer ou renouveler les composants en raison d'une usure raisonnable.

Altrad Belle et/ou ses agents agréés, directeurs, employés ou assureurs ne sont pas tenus responsables de tous dégâts consécutifs ou autres, pertes ou dépenses encourus en relation avec l'utilisation de l'appareil, ou l'incapacité d'utiliser l'appareil dans un but quel qu'il soit.

Réclamations sous garantie.

Il faut tout d'abord adresser toutes réclamations sous garantie à Altrad Belle par téléphone, fax, e-mail ou par courrier.

Pour les revendications sous garantie :

Altrad Belle Warranty Department,
Sheen, Nr. Buxton
Derbyshire
SK17 0EU
England

Service d'enregistrement de garantie

Dans notre démarche pour devenir plus vert et plus respectueux de l'environnement, Altrad Belle a introduit un service d'enregistrement de garantie en ligne. Pour accéder à la page d'inscription sur notre site internet, veuillez utiliser l'adresse suivante:

http://www.bellegroup.com/index.php?p=warranty_registration

Sinon vous pouvez également scanner à l'aide de votre smartphone le code QR adjacent pour accéder à la page d'inscription.



Pièces de Rechange

Lors de l'entretien de ce produit, seules les pièces de rechange d'origine du fabricant peuvent être utilisées.

L'utilisateur perdra toute réclamation éventuelle si les pièces de rechange utilisées sont autres que les pièces de rechange d'origine du fabricant.

Vous trouverez un PDF des listes de pièces pour ce produit dans la section «produit» de notre site web www.Altrad-Belle.com
Des informations sur l'approvisionnement en pièces de rechange auprès de votre revendeur local peuvent être trouvées dans la section «contactez-nous»



Uso De Este Manual

El objeto de este manual es ayudarle a operar y a reparar la 'BGA Bomba de Agua Sumergible' con la mayor seguridad posible. Este manual está destinado para el uso de comerciantes y operadores de 'BGA Bomba de Agua Sumergible'.

Prólogo

La sección '**Descripción de la máquina**' le permitirá familiarizarse con la disposición y los comandos de la máquina.

La sección de '**Reglas De Seguridad Específicas**' explican como debe usarse la máquina para asegurar tanto la seguridad del operador como la del público en general.

El '**Procedimiento de Arranque y Parada**' le enseña como arrancar y parar la máquina.

La sección de '**Servicio Y Mantenimiento**' le proporcionará ayuda en el mantenimiento general y en los trabajos de revisión de la máquina.

La sección de '**Garantía**' da detalles del tipo de garantía y le indica el procedimiento para presentar reclamaciones.

La sección de '**Declaración de la Fusión**' indica las normas que cumple la máquina.

Directivas relativas a las notas.

El texto de este manual al que se debe prestar atención especial está indicado de la siguiente manera:



ATENCIÓN

El producto puede representar un riesgo. El incumplimiento de los procedimientos indicados podrá dañar la máquina o lesionar al operador.



AVISO

La vida del operador corre riesgo.



AVISO



AVISO

*Antes de operar o de realizar ningún trabajo de mantenimiento en esta máquina **SE DEBE LEER y ESTUDIAR** este manual.*

APRENDA a emplear con seguridad los comandos de esta unidad y lo que se debe hacer para lograr un mantenimiento seguro.

(NOTA: Aprenda bien a desconectar la máquina antes de conectarla, en caso de que surjan dificultades.)

Lleve o use **SIEMPRE** los equipos de protección personal necesarios.

En caso de **DUDAS** sobre el uso o mantenimiento seguros de la máquina, CONSULTE CON SU SUPERVISOR O LLAME AL Altrad Belle (+44 (0)1298 84606)



Indice

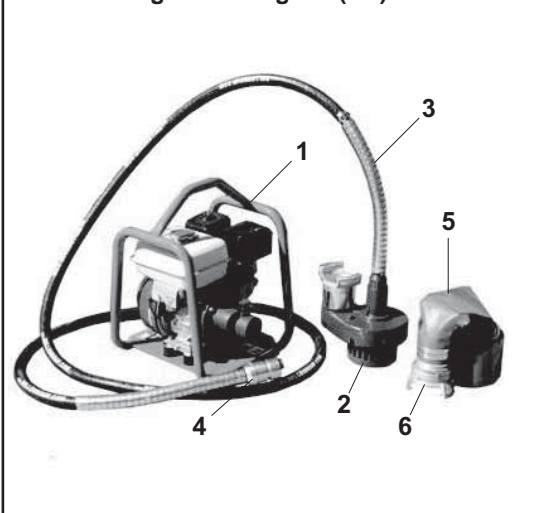
Uso De Este Manual	24
Aviso.....	24
Descripción De La Máquina	25
Datos Técnicos.....	25
Reglas De Seguridad Especifica.....	25
Chequeos Antes Del Arranque.....	26
Procedimiento de Conexión	26
Procedimiento De Arranque Y Parada	26 - 27
Operación	27
Almacenamiento.....	27
Transporte	27
Servicio Y Mantenimiento.....	28
Garantía.....	29
Piezas de repuesto.....	29
Declaración CE de Conformidad	5

Altrad Belle se reserva el derecho de alterar las especificaciones sin previa notificación ni obligación alguna.

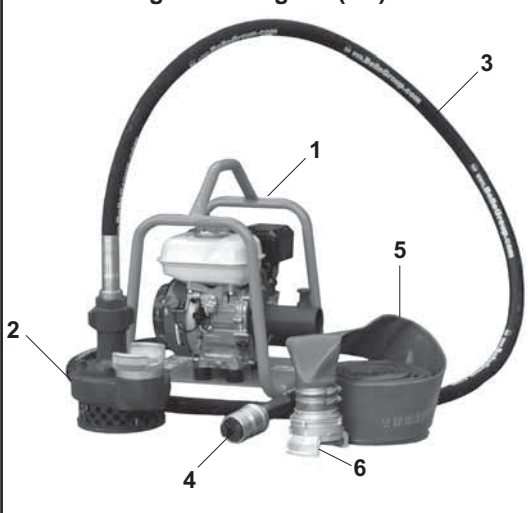
Descripción De La Máquina

E

Bomba de Agua Sumergible (5M)



Bomba de Agua Sumergible (7M)



1. Unidad de Fuerza
2. Bomba de Agua Sumergible
3. Varilla Flexible
4. Acoplamiento de Varilla Flexible
5. Manguera Plana expandible
6. Acoplamiento de Manguera Plana expandible

Datos Técnicos

E

Model	Submersible Pump (5M)	Submersible Pump (7M)
Peso Bomba (kg)	6	6
Peso Bomba y Eje Flexible (kg)	22	28
Longitud eje (m)	5	7
Caudal (m ³ /h)	72	72
Salida Externa (mm)	75	75
Régimen de Velocidad (rpm)	2800	2800

Reglas De Seguridad Especifica

E

Para su propia protección y la de aquellos que le rodean, lea y aprenda bien la siguiente información relativa a los aspectos de seguridad. El operador es responsable de asegurar que sabe operar bien, y con toda seguridad, este equipo. Si tiene dudas sobre el uso correcto y la seguridad de la 'BGA', consulte con su supervisor o llame a Altrad Belle.



ATENCIÓN

El mantenimiento o uso incorrectos pueden dar lugar a peligro. Lea y aprenda bien esta sección antes de realizar ningún trabajo de mantenimiento, revisión o reparación.

- Acordone el área de trabajo y mantenga a distancia apropiada tanto al público como al personal no autorizado.
- Aprenda bien a desconectar la máquina antes de conectarla, en caso de ocurrir algún problema.
- Nunca deje la bomba en funcionamiento sin atención.
- Jamás retire o modifique los retenes o tapas colocados, ya que están ahí para protegerle. Compruebe siempre el estado y sujeción de las tapas. Si hay alguna dañada o quitada, **NO MANEJE EL VIBRADOR** hasta que haya sido colocada o reparada.
- No maneje el vibrador si está enfermo, muy cansado o bajo la influencia del alcohol o drogas.
- The jet of water from the outlet hose could contain small stones travelling at great speed. Do not direct the water jet towards other personnel, as this could cause injury.
- La bomba no debería trabajar nunca sin la guarda inferior. El impulsor sin protección podría causar serio daño al operario.
- La bomba podría haber trabajado en agua contaminada. Limpie la bomba antes de iniciar su desmontaje.
- Comprobar que la bomba se monta sobre un soporte. Si se sitúa sobre el fondo de una zanja, barro ú otros residuos pueden ser dragados por ésta.
- Comprobar que el colador está libre de objetos tales como cables ú objetos de metal que podrían obturar el impulsor.
- La bomba nunca disuelve gasolina ó líquidos explosivos, inflamables ó corrosivos.
- Nunca recargar de gasolina mientras trabaja.

Equipos de protección personal (PPE)

Se deben llevar equipos adecuados de protección personal, por ejemplo, gafas de seguridad, guantes, protectores del oído, caretas antipolvo y calzado con punteras de acero.

E

Chequeos Antes Del Arranque

Chequeos antes del arranque

Antes del comienzo de cada sesión de trabajo o después de cada cuatro horas de manejo, lo que antes ocurra, debe efectuarse la siguiente inspección preliminar. Sírvase consultar la sección de servicio para instrucciones detalladas. Si se descubre algún defecto, no debe utilizarse el vibrador hasta que dicho defecto haya sido subsanado.

1. Examine minuciosamente el vibrador para ver si hay señales de daños. Compruebe que los componentes están colocados y bien sujetos.
2. Compruebe la varilla flexible para ver si hay señales de daños.
3. Posicionar la unidad de fuerza sobre una superficie plana para comprobar el nivel de aceite. Necesario nivel máximo.

E

Procedimiento de Conexión

PROCEDIMIENTO DE CONEXIÓN

Antes de conectar el vibrador a la unidad motriz debe dejarse totalmente extendido en el suelo.



ATENCIÓN NO conectar la Bomba a la Unidad de fuerza si ésta está en funcionamiento. Podría causar alto daño.

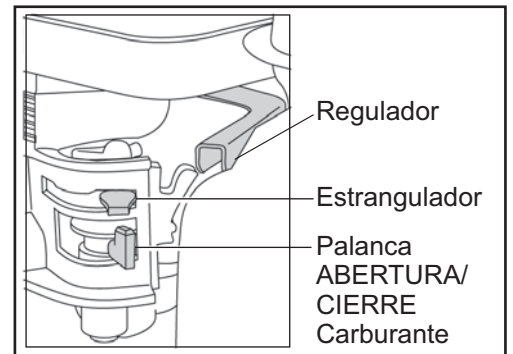
1. Para acoplar la varilla flexible a la unidad motriz, alce el pomo del contacto de presión en la brida e inserte el conector extremo de la varilla flexible.
2. Al soltar el pomo, el contacto de presión encajará en el conector extremo.
3. Si no encaja el contacto de presión, gire el cigüeñal con la manilla o cordón de arranque y empuje el conector extremo para meterlo.

**E**

Procedimiento de arranque y parada

Honda GX120 & GX160 Motor à Gasolina

1. Abra el tapón del carburante poniendo totalmente a la derecha la palanca de ABERTURA/CIERRE de carburante.
2. Cuando se arranca el motor en frío, abrir la regulación poniendo la palanca de regulación totalmente a la izquierda. Cuando se arranca de nuevo un motor ya caliente, por lo general, no se requiere la regulación, pero si el motor ya se ha enfriado hasta cierto punto, quizá sea necesaria un poco de regulación.
3. Gire el conmutador ENCENDIDO/APAGADO del motor hacia la derecha, hasta llegar a la posición '1'.
4. Ponga el acelerador en la posición de ralentí moviendo totalmente a la derecha la palanca de control del acelerador. No arranque el motor a plena aceleración, pues la apisonadora vibrará tan pronto como arranque el motor.
5. Agarre bien con una mano el manillar de control, y, con la otra, la palanca del arranque.
Tire de la palanca de arranque hasta sentir la resistencia del motor, luego suéltela.
6. Tire de la palanca de arranque con fuerza pero sin que se salga completamente la correa de arranque.
7. Repítalo hasta que se encienda el motor.
8. Una vez encendido el motor, ponga gradualmente la palanca de regulación en la posición de CIERRE, moviéndola hacia la derecha.
9. Si el motor no arranca después de varios intentos, siga las instrucciones de resolución de problemas de la página 38.
10. Para parar el motor, ponga el acelerador en ralentí y gire el conmutador de ENCENDIDO/APAGADO del motor hacia la izquierda, hasta llegar a la posición '0'.
11. Cierre el paso del carburante.

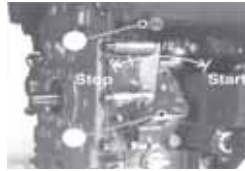


Procedimiento de arranque y parada

E

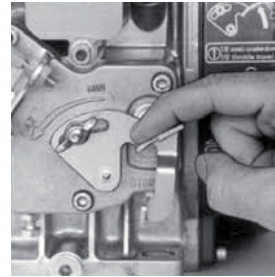
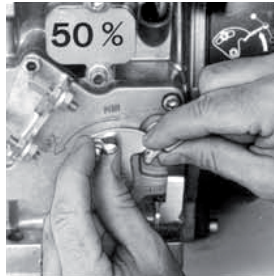
Hatz 1B20 Motor à Gasóleo

1. Abra el paso del carburante poniendo totalmente a la derecha la palanca de ABERTURA/CIERRE de carburante.
2. Ponga el control de velocidad del motor en arranque.
3. Agarre bien con una mano el mango de control, y, con la otra, la palanca de arranque. Tire de la palanca de arranque hasta sentir la resistencia del motor, luego suéltela.
4. Tire de la palanca de arranque con fuerza y con ambas manos, pero sin que se salga completamente la correa del arrancador.
5. Repita este procedimiento hasta que se encienda el motor.
6. Si el motor no enciende después de varios intentos, vea el manual correspondiente que viene con la apisonadora.
7. Para parar el motor, ponga el control de acelerador en ralentí, luego apriete el botón rojo y no lo suelte hasta que se pare el motor.



Motor Diesel Lombardini 15LD225

1. Comprobar que el regulador está al 50% del máximo de velocidad (A mitad de camino entre MIN y MAX)
2. Sujetar con firmeza la manecilla de retroceso del arranque y tirar de la cuerda con suavidad hasta que esté extendida a su límite máximo. Permitir a la cuerda que retroceda completamente. Arrancar la máquina tirando con fuerza de la cuerda.
3. Repetir este procedimiento hasta que el motor arranque.
4. Si el motor no arranca después de varios intentos, consultar el manual de motor que se suministra junto con el equipo.
5. Dejar el motor funcionando a ralentí durante 5 minutos. **PRECAUCION:** Durante las primeras 50 horas de uso, no exceder de 70% del máximo de intensidad de potencia.
6. Para detener el motor, llevar el regulador a la posición **STOP** hasta que el motor pare.



Operación

E

1. Una vez que el Eje Flexible haya sido conectado a la Unidad de Fuerza, Arranque el motor. A velocidad ralentí, introduzca lentamente la bomba en el agua y gradualmente aumente su velocidad al máximo de 2800 rpm.
2. Para detener la bomba, baje la velocidad a ralentí mientras está aún sumergida. Saque entonces la bomba del agua y apague el motor.



ATENCIÓN NO revolucione el motor a velocidad superior a 2800 rpm. El motor ha sido pre configurado 2800 rpm y revolucionarlo a velocidad superior podría ser causa de serio daño ó lesión personal.



ATENCIÓN NO bombée ningún líquido que no sea agua. NO utilice la máquina para bombear líquido inflamable. Existe riesgo de fuego ó explosión

Almacenamiento

E

Almacenar siempre la aguja en zonas limpias, secas y protegidas, cuando no sea usada por tiempo prolongado.

Transporte

E

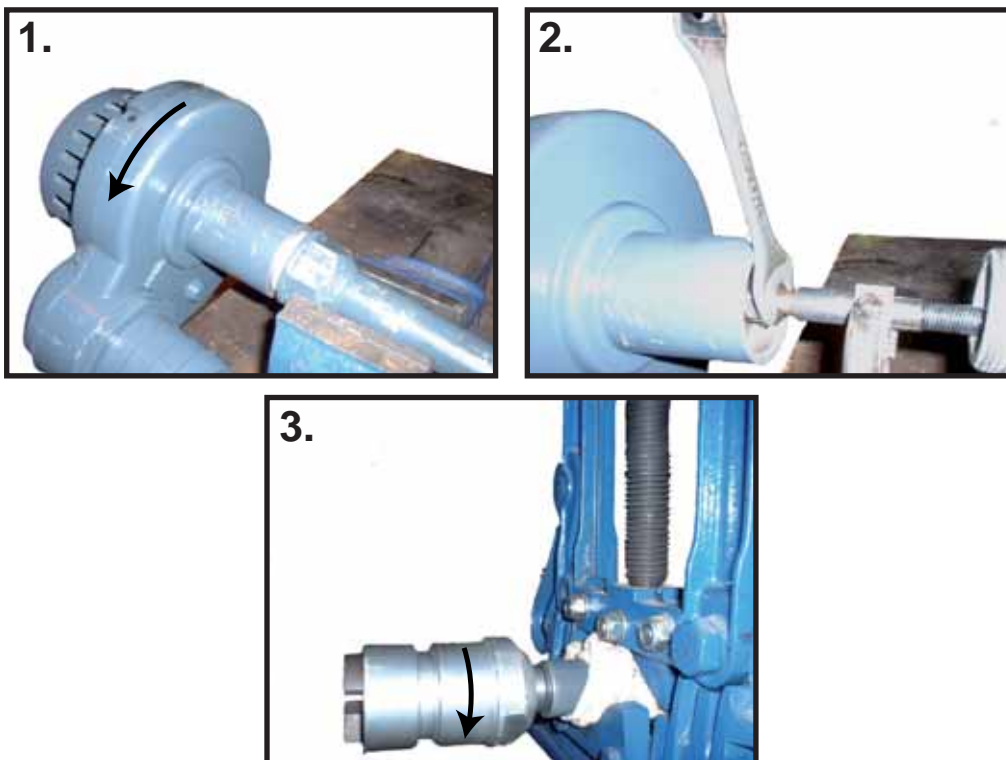
En vehiculos de transporte se deberá asegurar la aguja contra deslizamientos, vuelcos y golpes.

Las máquinas de la 'BGA Bomba de Agua Sumergible' de Altrad Belle están concebidas para proporcionar muchos años de funcionamiento sin ningún problema. Se recomienda que todo el mantenimiento de importancia y las reparaciones sean encargados a un agente de Altrad Belle. Se deben utilizar siempre piezas de recambio Altrad Belle genuinas, el empleo de piezas espurias podrá dar lugar a la anulación de la garantía.

Servicio

En caso de Avería del Eje Conductor interno deben seguirse los procedimientos que a continuación se detallan:

- 1) Fijar el Eje Externo a un torno Ver **Figura 1**. Utilizar las zonas planas para óptimo apriete.
- 2) Retirar el Ensamblaje de la Bomba girando en sentido opuesto a las agujas del reloj como muestra la flecha roja en la **Figura 1**. Con ello permite que el Ensamblaje de la Bomba sea retirado completamente del Eje Externo. De este modo se facilita el acceso al Eje Flexible Conductor Interno.
- 3) Utilizar un par de buenas mordazas ó similar. Fijar el Eje Flexible Conductor Interno como muestra la **Figura 2**. Con una llave fija de 17mm sujetar el Eje de la Bomba. Ver **figura 2** y aflojar en sentido opuesto a la agujas del reloj. La bomba puede ser entonces retirada del Eje Interno y del Eje Externo.
- 4) Si el Eje Interno hubiera roto hacia la mitad, sería necesario además quitar el acoplamiento(DRIVE DOG) del extremo opuesto del ensamblaje del Eje. Permitirá quitar el lado de la sección rota del Eje.
Para realizar esta operación el Ensamblaje del Eje necesita ser asegurado con se ve en la **Figura 3**. Una vez el eje esté bien fijado el acoplamiento (DRIVE DOG) podrá retirado.
Nota!! – El acoplamiento (DRIVE DOG) rosca hacia el lado izquierdo. Ver **Figura 3**.
- 5) Reinstalar los ejes a la inversa de los procedimientos de desmontaje realizados.



Mantenimiento Periódico	Diario	50 Horas	200 Horas	400 Horas
Después de usar limpiar toda la suciedad del Motor, Eje Flexible y Bomba y apretar sus tuercas y tornillo para prevenir posible pérdida de aceite.	✓			
La Bomba y el Eje Flexible pueden ser desmontados en cualquier momento, pero realizar esto es parte de su mantenimiento así que se hará tanto como sea posible ya que la suciedad ó restos podrían entrar en la Bomba y causar problemas.	✓			
Quitar y limpiar el filtro del aire		✓		
Quitar y limpiar la bujía de encendido		✓		
Comprobar el nivel de aceite y rellenar si fuera preciso. Si el motor es nuevo, vaciar de impurezas después de 20 horas.			✓	
Quitar las tuercas de la Bomba y comprobar las zonas internas de ésta. Comprobar también las juntas y el impulsor ante signos de desgaste y reemplazar si fuera preciso.			✓	
Engrasar la Bomba y Rodamientos del Eje Flexible.				✓

La nueva 'BGA Bomba de Agua Sumergible' lleva una garantía de un año (12 meses), para el comprador original, a partir de la fecha original de compra. La garantía de Altrad Belle le ampara contra defectos de diseño, materiales y mano de obra.

La garantía de Altrad Belle no cubre lo siguiente:

1. Daños causados por el abuso, mal uso, caída u otros daños similares causados por o como resultado del incumplimiento de las instrucciones de ensamblaje, operación o mantenimiento por parte del usuario.
2. Las alteraciones, adiciones o reparaciones efectuadas por personas ajenas a Altrad Belle o a sus agentes reconocidos.
3. Los costos de transporte o embarque a y de Altrad Belle o sus agentes reconocidos, para la reparación o evaluación de una máquina al amparo de una reclamación contra la garantía.
4. Los costos de materiales y mano de obra relacionados con la renovación, reparación o recambio de componentes por desgaste normal.

Altrad Belle y/o sus agentes reconocidos, directores, empleados o aseguradores no se responsabilizan de ningún daño consecuencial u otros, pérdidas o gastos relacionados con o debidos a la inhabilidad de usar la máquina.

Reclamaciones contra la garantía

Todas las reclamaciones presentadas al amparo de la garantía deben dirigirse primero a Altrad Belle ya sea por teléfono, fax, correo electrónico o por escrito.

Para las reclamaciones contra la garantía :

Tel: +44 (0)1298 84606,

Fax: +44 (0)1298 84073,

E-mail : Warranty.dept@altrad-belle.com

Escriban a:

Altrad Belle Warranty Department,
Sheen, Nr. Buxton
Derbyshire
SK17 0EU
Inglaterra

Registro de Garantía :

Con el fin de ser cada vez más ecológico, Altrad Belle permite registrar ahora las garantías via Internet. Para acceder a la página adecuada de nuestro sitio Web, deberá de utilizar la siguiente dirección:-

http://www.bellegroup.com/index.php?p=warranty_registration

Asimismo, podrá escanear el código de respuesta rápido adjunto (Quick Response Code) con su móvil lo que le permitirá acceder directamente a la página de registro.



Piezas de Repuesto

Al realizar el mantenimiento de este producto solo se pueden utilizar piezas de repuesto originales del fabricante.

El usuario perderá cualquier posible reclamación si las piezas de repuesto utilizadas no son las originales del fabricante.

Puede encontrar un PDF de listas de piezas para este producto en la sección "producto" de nuestro sitio web www.Altrad-Belle.com. La información sobre cómo obtener piezas de repuesto de su distribuidor local se puede encontrar en la sección "Contáctenos".

Este manual foi elaborado para o ajudar a operar e assistir em segurança a agulha vibratória 'BGA Bomba de Água Submersível'. Destina-se a todos os revendedores e operadores da agulha vibratória 'BGA Bomba de Água Submersível'.

Conteúdo

O capítulo '*Descrição da Máquina*' ajuda-o a familiarizar-se com os controlos e a configuração da máquina.

Os capítulos de '*Segurança Específica*' explicam como utilizar a máquina de modo seguro para Si e para o público em geral.

O "*Procedimento de Arranque e Paragem*" ajuda-o a arrancar e parar a máquina.

A secção de '*Assistência e Manutenção*' informa-o da manutenção e assistência geral da sua máquina.

O capítulo '*Garantia*' descreve a natureza da cobertura da garantia e procedimentos de reclamação.

A secção '*Declaração de Conformidade*' certifica os padrões a que está sujeito o fabrico do equipamento.

Directivas respeitantes a notas

Os textos, neste manual, aos quais se deve prestar especial atenção, são apresentados da seguinte forma:



CUIDADADO

O produto pode constituir um risco. A máquina ou o seu operador poderão sofrer danos ou ferimentos se os procedimentos não forem escrupulosamente respeitados.



AVISO

A vida do operador pode correr perigo.



AVISO

*Antes de operar a máquina ou realizar qualquer operação de manutenção, **DEVERÁ LER e ESTUDAR** este manual.*

CONHEÇA a utilizar os controlos da unidade com segurança e como deverá proceder para a manutenção de forma segura.

(Observação: Certifique-se de que sabe desligar a máquina antes de a ligar, para o caso de se encontrar em dificuldades.)

Envergue ou utilize **SEMPRE** o equipamento de segurança adequado para a sua protecção pessoal.

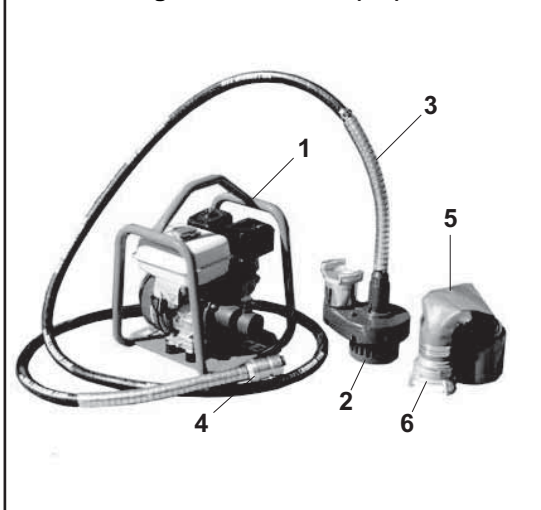
Caso **TENHA QUAISQUER DÚVIDAS** sobre a utilização ou manutenção segura desta unidade, **PERGUNTE AO SEU SUPERVISOR OU ENTRE EM CONTACTO COM A Altrad Belle: +44 (0)1298 84606**

Utilização deste Manual	30
Aviso	30
Descrição da Máquina	31
Dados Técnicos	31
Regras de Segurança Específica	31
Verificações Preliminares	32
Procedimentos de Montagem	32
Procedimentos de arranque e paragem	32 - 33
Operação	33
Armazenagem	33
Transporte	33
Serviço e Manutenção	34
Garantia	35
Peças de reposição	35
Declaração de Conformidade da CE	6

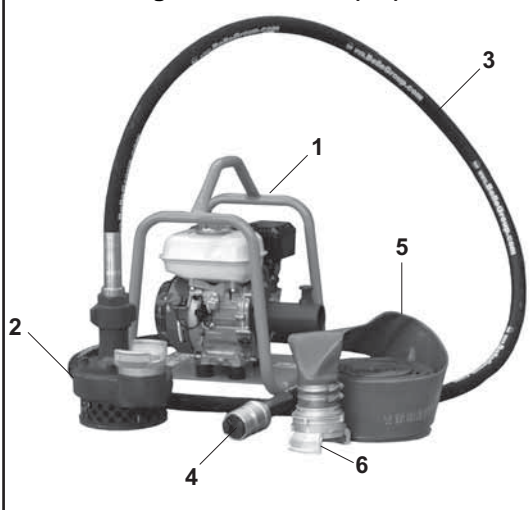
Descrição da Máquina

P

Bomba de Água Submersível (5M)



Bomba de Água Submersível (7M)



1. Unidade Motora
2. Bomba de Água Submersível
3. Veio Flexível
4. Acoplamento de Veio Flexível
5. Mangueira plana
6. Acoplamento de Mangueira plana

Dados Técnicos

P

Modelo	Submersible Pump (5M)	Submersible Pump (7M)
Peso da Bomba (kg)	6	6
Peso da Bomba e do Veio Flexível (kg)	22	28
Comprimento do Veio (m)	5	7
Débito (m ³ /h)	72	72
Saída Externa (mm)	75	75
Rotações (rpm)	2800	2800

Regras de Segurança Específica

P

Para sua segurança e dos que o rodeiam, deve ler e assegurar-se que compreendeu na totalidade a informação de segurança que se descreve neste capítulo. É da responsabilidade do operador assegurar-se que percebeu na íntegra o modo de operar este equipamento em segurança. Se tiver dúvidas de como operar correctamente a BGA Bomba de Água Submersível, consultar o Distribuidor da Altrad Belle.



CUIDADO

Ler e Compreender este capítulo antes de efectuar quaisquer trabalhos de manutenção, assistência ou reparação. Uma manutenção ou utilização incorrecta da máquina pode ser muito perigoso.

- Delimitar a área de trabalho e manter o pessoal não autorizado e o público em geral a uma distância de segurança.
- Antes de **LIGAR** a máquina, certifique-se de que sabe como a **DESLIGAR**, para o caso de ter quaisquer dificuldades.
- Nunca deixar a Bomba a trabalhar sem vigilância..
- Não retirar ou modificar qualquer das protecções que estão montadas. Estas são para sua segurança. Verificar sempre o estado e a fixação das mesmas. Se estiverem danificadas ou em falta, **NÃO USAR A AGULHA VIBRATÓRIA** até a protecção ter sido reparada ou reposta.
- Não operar a **AGULHA VIBRATÓRIA** se estiver doente, se se sentir cansado ou se estiver debaixo da influência de álcool ou drogas.
- O jacto de água projectado pela mangueira de saída contém pequenas pedras que se deslocam a grande velocidade. Ter em atenção não apontar o jacto na direcção de pessoas, pois isso poder-lhes-á provocar lesões graves.
- A Bomba não pode nunca ser operada sem a cobertura inferior. A turbina sem estar resguardada pode causar danos graves ao utilizador.
- A Bomba pode ter sido utilizada com água contaminada. Limpá-la, antes de iniciar quaisquer procedimentos de desmontagem.
- Assegurar-se que a Bomba está montada num suporte. Se for usada directamente no fundo de uma vala, podem ser aspirados para dentro da bomba, lama e outros resíduos.
- Certificar-se que o Filtro não tem impurezas, tais como, cablagem de aço ou objectos metálicos que possam encravar a turbina.
- Nunca bombear solventes, combustível ou quaisquer líquidos explosivos, inflamáveis ou corrosivos.
- Nunca atestar o motor durante a operação.

Equipamento de Protecção Pessoal (PPE)

Deve-se usar equipamento de protecção pessoal adequado quando se utiliza esta máquina, por ex. Óculos de Segurança, Luvas, Protectores dos Ouidos, Máscara de Poeiras e Botas com Biqueira de Aço.

P

Verificações Preliminares

INSPECÇÕES PRELIMINARES

Só se deve ligar a máquina depois realizadas as verificações que abaixo se descrevem, antes do início de cada sessão de trabalho e a cada quatro horas de utilização. Consultar o capítulo de Assistência para informação detalhada. Se se descobrir alguma avaria, a agulha vibratória não deve ser usada até essa avaria estar reparada.

1. Inspeccionar cuidadosamente na agulha vibratória se existem sinais de danos. Verificar se não falta nenhum componente e respectivas fixações.
2. Verificar que não existem sinais de danos no veio flexível.
3. Colocar a Unidade Motora numa superfície plana para verificar o nível de óleo. Atestar, se necessário.

P

Procedimentos de montagem

PROCEDIMENTOS PARA AS LIGAÇÕES

Antes de ligar o vibrador à unidade motora deve-se estendê-lo a todo o comprimento no solo.



CUIDADO NÃO ligar a Bomba à Unidade Motora se esta estiver a trabalhar pois danificá-la-á.

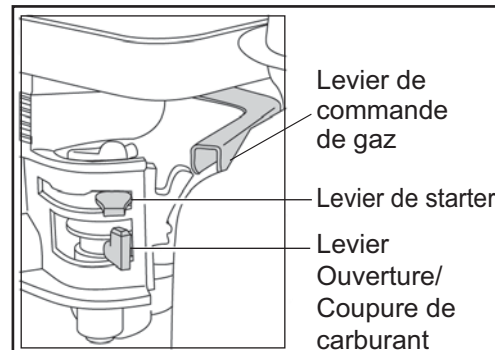
1. Para acoplar o veio flexível à unidade motora, levantar o botão de contacto por pressão no acoplamento e inserir a extremidade de ligação do veio flexível.
2. Ao soltar o botão, o contacto de pressão encaixará na extremidade de conexão.
3. Se o botão não encaixar, rodar o motor usando o cabo de arranque e empurrar para dentro a extremidade de conexão do veio flexível.

**P**

Procedimentos de arranque e paragem

Motores a Gasolina Honda GX120 & GX160

1. Abra a torneira de combustível, deslocando a alavanca de combustível ON/OFF (ligado/desligado) totalmente para a direita.
2. Se estiver a arrancar com o motor frio, LIGUE o controlo da mistura, deslocando a alavanca de controlo da mistura totalmente para a esquerda. Se estiver a rearrancar com o motor quente, normalmente não é necessário o controlo da mistura; no entanto, caso o motor tenha arrefecido consideravelmente, poderá ser necessário um controlo da mistura parcial.
3. Rode o interruptor ON/OFF (ligado/desligado) do motor no sentido horário para a posição 'I'.
4. Coloque o estrangulador na posição de funcionamento ao ralenti, deslocando a alavanca do estrangulador totalmente para a direita. Não arranque o motor com o estrangulador totalmente aberto, uma vez que o compactador começará a vibrar assim que o motor arrancar.
5. Segurando firmemente o punho de controlo com uma mão, agarre o punho da ignição de recuo com a outra. Puxe a ignição de recuo até sentir resistência do motor, depois deixe a ignição regressar à posição inicial.
6. Tendo o cuidado de não puxar totalmente o cabo da ignição, puxe vigorosamente o punho da ignição.
7. Repita até o motor arrancar.
8. Assim que o motor arrancar, mova gradualmente a alavanca de comando da mistura para a posição OFF (desligado), deslocando-a para a direita.
9. Se, ao cabo de várias tentativas, o motor não arrancar, siga o guia de resolução de problemas na página 48.
10. Para parar o motor, coloque o estrangulador em funcionamento ao ralenti e rode o interruptor ON/OFF (ligado/desligado) do motor no sentido anti-horário para a posição '0'.
11. Desligue o combustível.



Procedimentos de arranque e paragem

P

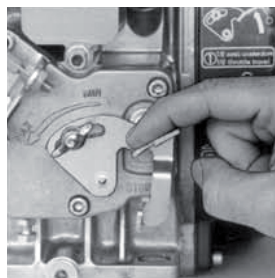
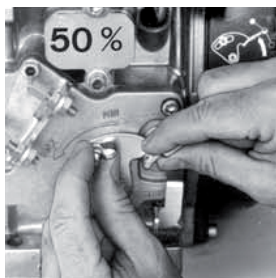
Motor a Gasóleo Hatz 1B20

1. Abrir o combustível "On" movendo a alavanca do mesmo "On/Off" completamente para a direita.
2. Colocar o controlo de velocidade do motor na posição de arranque.
3. Segurar firmemente a pega de controlo com uma mão e com a outra agarrar a pega do cabo de arranque. Puxar o cabo de arranque até sentir resistência do motor e em seguida deixá-lo retrair-se.
4. Puxar o cabo de arranque rapidamente mas tendo em conta não o puxar completamente.
5. Repetir até o motor arrancar.
6. Se o motor falhar o arranque depois de várias tentativas, consultar o manual do motor fornecido juntamente com a placa compactadora.
7. Para parar o motor, colocar o controlo de aceleração em neutro e posteriormente premir e manter nessa posição o botão de paragem encarnado até o motor desligar.



Motor a Gasóleo Lombardini 15LD225

1. Assegurar-se que o acelerador está a 50% da aceleração máxima (a meia distância entre o **MIN** e o **MAX**).
2. Segurar firmemente a pega do cabo de arranque, puxar suavemente o cabo distendendo-o até ao limite máximo e depois deixar o cabo recolher completamente. Seguidamente, puxar vigorosamente o cabo para arrancar o motor.
3. Repetir o processo até o motor disparar.
4. Se o motor não arrancar depois de várias tentativas, consultar o manual de operação do motor fornecido com a máquina.
5. Deixar o motor trabalhar em vazio durante 5 minutos. **CUIDADO:** Durante as primeiras 50 horas de utilização, não exceder 70% da potência nominal máxima.
6. Para parar o motor, colocar o acelerador na posição de paragem **STOP** até o motor desligar.



Operação

P

1. Depois de ter conectado o Veio Flexível à Unidade Motora, pô-la a trabalhar. Na posição de trabalho em vazio, baixar suavemente a Bomba na água e então ir aumentando gradualmente até à velocidade de rotação máxima de 2800 rpm.
2. Quando terminar a operação de bombagem, diminuir gradualmente a rotação do motor até este ficar a trabalhar em vazio, enquanto a Bomba está ainda dentro de água. Depois lentamente içar a Bomba da água e desligar o Motor.



CUIDADO

O motor **NÃO** pode trabalhar a rotações superiores a 2800 rpm. O Motor, de fábrica, vem regulado para trabalhar até as 2800 rpm e uma rotação mais alta pode causar danos graves no equipamento ou lesões nas pessoas.



CUIDADO

NÃO usar a máquina para Bombear outros líquidos que não água.
NÃO usar este equipamento para Bombear líquidos inflamáveis. Existe o risco de explosão e/ou de incêndio.

Armazenagem

P

Quando a máquina não for usada por períodos longos, deve ser guardada em local seco e limpo onde não fique exposta a temperaturas agressivas.

Transporte

P

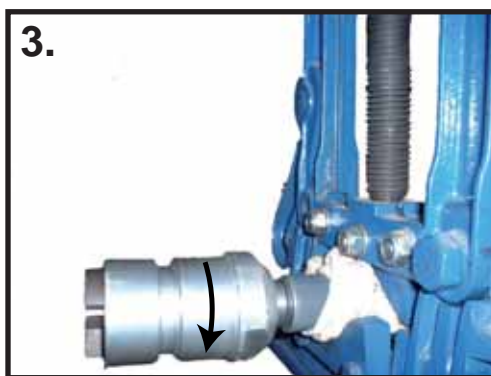
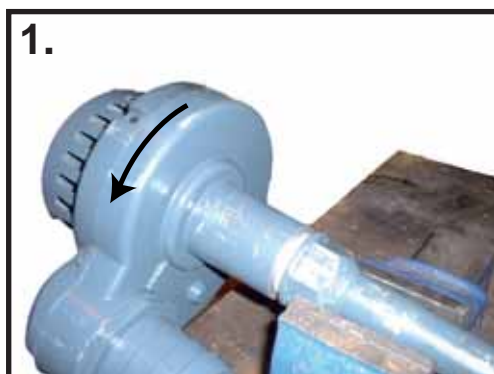
Em veículos de transporte dever-se-á assegurar que a agulha vibratória está bem fixa de modo evitar-se danos por deslizamento ou solavancos.

As BGA Bomba de Água Submersível da Altrad Belle estão concebidas para proporcionar muitos anos de funcionamento sem problemas. Recomenda-se que quaisquer reparações ou manutenções importantes sejam efectuadas pelo distribuidor autorizado da Altrad Belle. Devem-se sempre utilizar peças sobresselentes genuínas Altrad Belle. A utilização de peças não originais poderá anular a garantia.

Reparação

Caso haja Avaria do Veio de Comando Interior, deve ser seguido o seguinte procedimento:-

- 1) Fixe firmemente o Veio Exterior da Bomba num torno Figura 1. Utilize as superfícies planas para a fixação.
 - 2) Retire o Conjunto da Bomba rodando-o no sentido anti-horário conforme ilustrado pela seta vermelha na Figura 1. Este passo permite que o Conjunto da Bomba seja extraído do Veio Exterior para permitir fácil acesso ao Veio Flexível Interior.
 - 3) Utilizando um bom alicate de pressão ou algo semelhante, fixe o Veio Flexível Interior conforme ilustrado na Figura 2. Com uma chave de porcas de 17 mm segure o Veio da Bomba conforme ilustrado na Figura 2 e desaperte no sentido anti-horário. A bomba pode então ser removida de ambos os Veios Interior e Exterior.
 - 4) Se o Veio Interior estiver partido no meio, poderá também ser necessário retirar o Dente de Comando da extremidade oposta do Conjunto de Eixo. Este passo permite retirar a outra secção partida do Veio Interior. Para executar esta operação, o Conjunto de Veio precisa de ser fixado conforme ilustrado na Figura 3. Assim que o Veio esteja fixo, o Dente de Comando pode ser retirado.
- Nota!** - O Dente de Comando tem uma rosca de passo esquerdo. Consulte a Figura 3.
- 5) A montagem dos Veios é inversa ao procedimento de desmontagem.



Periodicidade da Manutenção	Diariamente	50 Horas	200 Horas	400 Horas
Depois de operar, limpar toda a sujidade do Motor, Veio Flexível e Bomba. Apertar todos os Parafusos para evitar fugas de Óleo.	✓			
A Bomba e o Veio Flexível podem ser desmontados a qualquer altura mas dever-se-á fazê-lo só na Manutenção, tanto quanto possível, pois sujidade e resíduos podem entrar para dentro da Bomba e causar problemas.	✓			
Retirar e limpar o Filtro de Ar.		✓		
Retirar e limpar a Vela de Ignição.		✓		
Verificar o nível de Óleo e atestar, se necessário. Se o motor for novo, mudarr o óleo depois das 20 horas iniciais de operação. Nos motores Hatz e Lombardini a diesel mudar também o Filtro de Óleo			✓	
Remover os parafusos da Bomba e verificar as áreas internas da mesma. Verificar também se os Vedantes e o Propulsor não apresentam sinas de desgaste e, se necessários, substituir.			✓	
Lubrificar a Bomba e os Rolamentos do Veio Flexível				✓

A sua nova BGA Bomba de Água Submersível é garantida ao comprador final pelo período de um ano (12 meses) a contar da data da compra. A garantia da Altrad Belle cobre todos os defeitos de concepção, materiais e mão-de-obra.

Os seguintes pontos não são cobertos pela garantia da Grupo Belle:

1. Danos causados por abuso, uso indevido, quedas ou outros danos semelhantes causados por ou como resultado de incumprimento das instruções de montagem, operação ou manutenção do utilizador.
2. Alterações, adições ou reparações realizadas por pessoal exterior à "Altrad Belle" ou aos seus agentes autorizados.
3. Custos de transporte ou expedição de e para a "Altrad Belle" ou seus agentes autorizados para reparação ou avaliação por conta de uma reclamação com base na garantia relativa a qualquer máquina.
4. Custos de material e/ou mão-de-obra para renovar, reparar ou substituir componentes devido a desgaste e usura normais.

A "Altrad Belle" e/ou os seus agentes autorizados, directores, empregados ou seguradores não serão considerados responsáveis por danos, perdas ou despesas, consequentes ou outros, relativos ou devido a incapacidade de usar a máquina para qualquer finalidade.

Reclamações de Garantia.

Todas as reclamações de garantia deverão ser primeiramente dirigidas ao Altrad Belle, por telefone, fax, E-mail ou por escrito.

Reclamações de Garantia.

Tel : +44 (0)1298 84606,

Fax : +44 (0)1298 84073,

Email : Warranty.dept@altrad-belle.com

Para reclamações de garantia:

Altrad Belle Departamento de Garantias,
Sheen, Nr. Buxton
Derbyshire
SK17 0EU
Inglaterra

Registo de Garantia:

Seguindo o compromisso que assumiu para ser mais ecológica e respeitadora do ambiente, a ALTRAD Belle acaba de lançar o registo online da Garantia. Para aceder à página de registo do website, utilize o seguinte endereço:-

http://www.bellegroup.com/index.php?p=warranty_registration

Em alternativa, também pode digitalizar o Código QR (código de resposta rápida) com o seu smartphone para aceder à página de registo.



Peças de Reposição

Ao fazer a manutenção deste produto, apenas peças de reposição originais e genuínas do fabricante podem ser usadas.

O usuário perderá quaisquer reclamações possíveis se as peças de reposição usadas forem outras que não as peças de reposição originais do fabricante.

Um PDF com as listagens de peças para este produto pode ser encontrado na seção 'produto' do nosso site www.Altrad-Belle.com
Informações sobre a compra de peças de reposição de seu distribuidor local podem ser encontradas na seção 'entre em contato conosco'



Gebruik van deze handleiding

Deze handleiding is geschreven om u te helpen de 'BGA' pompompen veilig te gebruiken en onderhouden. Deze handleiding is bedoeld voor verkopers en gebruikers van de 'BGA' pompompen.

Voorwoord

Aan de hand van de informatie in de paragraaf '**Machinebeschrijving**' raakt u vertrouwd met het ontwerp en de regelaars van de machine.

In de paragrafen '**Specifieke Veiligheidsregels**' vindt u de gebruiksvoorschriften voor de machine met het oog op uw eigen veiligheid en die van anderen.

Onder '**Starten en stoppen**' leest u hoe u de machine in- en uitschakelt.

In de paragraaf '**Onderhoud**' wordt het algemene onderhoud van de machine beschreven.

In de paragraaf '**Garantie**' wordt de aard van de garantie beschreven, alsmede de procedure voor het indienen van claims.

Onder '**CE-keurmerk**' worden de normen beschreven waaraan deze machine voldoet.

Richtlijnen met betrekking tot de tekstweergave.

Passages in deze handleiding die om extra aandacht vragen, worden als volgt weergegeven:



VOORZICHTIG

Volg de gebruiksvoorschriften nauwlettend op ter voorkoming van onveilige situaties, persoonlijk letsel en schade aan de machine.



WAARSCHUWING

Niet-naleving van de gebruiksvoorschriften kan tot gevaarlijke situaties leiden.



WAARSCHUWING



WAARSCHUWING

*Voordat u met deze machine gaat werken of er enig onderhoud aan gaat uitvoeren, moet u eerst deze handleiding **AANDACHTIG DOORLEZEN**.*

Zorg dat u vertrouwd bent met de machineregelaars en lees hoe u de machine veilig kunt onderhouden.

(N.B.: zorg, in verband met noodsituaties, dat u weet hoe u de machine moet uitzetten alvorens deze in te schakelen.)

Draag altijd geschikte veiligheidskleding.

Mocht u vragen hebben over de gebruiks- en onderhoudsvoorschriften voor deze machine, neem dan contact op met uw opzichter of met Altrad Belle. (+44 (0)1298 84606).

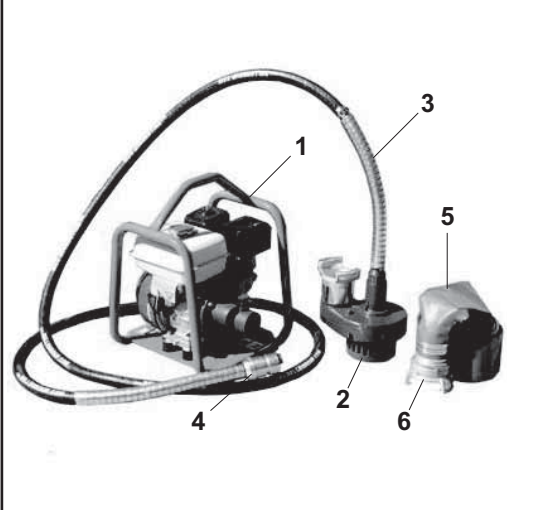


Inhoud

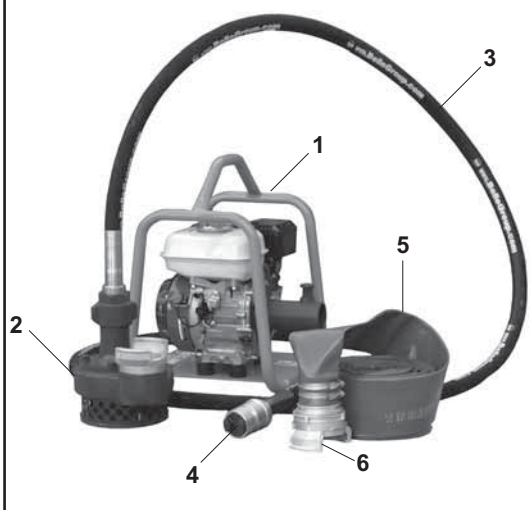
Gebruik van deze handleiding	36
Waarschuwing	36
Machinebeschrijving	37
Technische gegevens	37
Specifieke Veiligheidsregels	37
Veiligheidscontroles vóór het opstarten	38
Aansluitprocedure	38
Starten en stoppen	38 - 39
Operating Instructions	39
Opslagruimte	39
Vervoer	39
Onderhoud	40
Garantie	41
Vervangingsonderdelen	41
EG Verklaring van overeenstemming	7

De Altrad Belle behoudt zich het recht voor machinespecificaties zonder voorafgaande kennisgeving of verplichting te wijzigen.

Dompelpomp (5M)



Dompelpomp (7M)



1. Motoreenheid
2. Dompelpomp
3. Flexibele As
4. Koppeling van Flexibele As
5. Platte Slang
6. Koppeling voor platte slang

Technische Gegevens

Model	Dompelpomp (5M)	Dompelpomp (7M)
Gewicht van de pomp (kg)	6	6
Gewicht van pomp en flexibele as (kg)	22	28
Lengte flexibele as (m)	5	7
Maximale stroomsnelheid (m ³ /h)	72	72
Externe afvoerbuis (mm)	75	75
Toerental (rpm)	2800	2800

Specifieke Veiligheidsregels

Lees voor uw eigen veiligheid en die van anderen de volgende informatie aandachtig door. De operator moet ervoor zorgen dat hij volledig vertrouwd is met de gebruiksvorschriften voor deze machine. Wanneer u twijfelt over het veilig en juist gebruiken van de pomp, informeer dan bij uw chef of bij de Altrad Belle.



VOORZICHTIG

Verkeerd gebruik of onderhoud kan gevaarlijk zijn. Zorg dat u vertrouwd bent met de inhoud van deze paragraaf voordat u onderhouds- of reparatiewerkzaamheden uitvoert.

- Zet de werkplek af en houd onbevoegden op veilige afstand.
- Zorg, in verband met noodsituaties, dat u weet hoe u de machine veilig kunt uitzetten alvorens deze in te schakelen.
- Laat de pomp nooit draaien zonder toezicht
- Verander of verwijder nooit de beveiligingsvoorzieningen; deze zijn er voor uw bescherming. Controleer altijd de beveiligingsvoorzieningen op hun toestand en veiligheid. Wanneer ze zijn beschadigd of ontbreken, GEBRUIK DE POMP DAN NIET totdat de beveiligingsvoorziening is vervangen of gerepareerd.
- Bedien de pomp niet wanneer u ziek bent, zich moe voelt of wanneer u onder invloed bent van alcohol of drugs.
- De waterstraal van de afvoerslang kan kleine steentjes bevatten die met grote snelheid voortbewegen. Richt de waterstraal niet op ander personeel, omdat dit verwondingen kan veroorzaken.
- De pomp mag nooit gebruikt worden zonder de bodemplaat. De onbeschermd rotor kan ernstig letsel veroorzaken bij de gebruiker.
- De pomp zou gebruikt kunnen zijn met verontreinigd water. Reinig de pomp alvorens de pomp te ontmantelen.
- Verzekert u er van dat de pomp op een steun is gemonteerd. Wanneer de pomp wordt gebruikt terwijl deze zich bevindt op de bodem van een sloot, dan kan er modder en andere troep in de pomp komen.
- Verzekert u er van dat de zeef vrij is van obstructies zoals ijzer, gaas, draden of metalen voorwerpen waardoor de rotor kan vastlopen.
- Pomp nooit oplosmiddelen, brandstoffen of explosieve, brandbare of corroderende vloeistoffen.
- Vul nooit brandstof bij terwijl de pomp in werking is.

TRILLING

Enige trillingen van de pomp wordt overgedragen via de flexibele as aan de handen van de bestuurder. Operationele belichtingstijd nodig beperken.

VEILIGHEIDSKLEDING

Draag bij gebruik van de machine geschikte veiligheidskleding (veiligheidsbril, handschoenen, oorbeschermers, en schoenen met stalen neus). Draag kleding die geschikt is voor de werkzaamheden.

INSPECTIE VÓÓR HET OPSTARTEN

Onderstaande inspectie moet worden uitgevoerd voorafgaand aan iedere werkperiode en na iedere vier uur gebruik. Raadpleeg s.v.p. het service deel voor gedetailleerde begeleiding. Wanneer er een gebrek wordt geconstateerd, mag de pomp niet worden gebruikt voordat het gebrek is hersteld.

1. Controleer de pomp zorgvuldig op beschadiging. Controleer of de onderdelen aanwezig en veilig zijn.
2. Controleer de flexibele as op beschadigingen.
3. Plaats de motoreenheid op een vlakke ondergrond om het oliepeil te controleren. Vul aan indien nodig.

Aansluitprocedure

AANSLUITPROCEDURE

Alvorens de pomp aan te sluiten op de motoreenheid, dient u de as in zijn volle lengte uit de leggen.



VOORZICHTIG

*Sluit **NOOIT** de pomp aan op de motoreenheid, wanneer de motoreenheid in werking is. Dit levert aanmerkelijke schade op.*

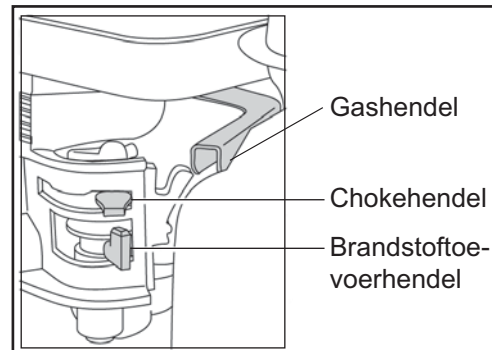
1. Til om de flexibele aandrijving te bevestigen aan de motor de knop op de flens op en steek de flexibele aandrijfstang in de aftakas.
2. Als u de knop terug laat vallen, moet de aandrijfstang geborgd zijn in de aftakas.
3. Als de aandrijfstang niet geborgd raakt, draai dan de as van de motor met het startkoord of met de handel en duw de aandrijf-as naar binnen.



Aan-en Uitzetten

Honda GX120 & GX160 Benzinemotor

1. Zet de brandstoftoevoer open (ON) door de brandstoftoevoerhendel helemaal naar rechts te uwen.
2. Zet bij het starten van een koude motor de choke open (ON) door de chokehendel helemaal naar links te duwen. Bij het opnieuw starten van een warme motor hoeft de choke in de regel niet gebruikt te worden; maar is de motor enigermate afgekoeld, dan kan het nodig zijn de choke gedeeltelijk open te zetten.
3. Zet de schakelaar om de motor **AAN / UIT** te zetten met de wijzers van de klok mee in stand 'I'.
4. Zet de gasklep in de stand voor stationair toerental door de gashendel helemaal naar rechts te bewegen. Start de motor niet op volgas, want de trilplaat gaat meteen trillen zodra de motor aanslaat.
5. Houd de bedieningshendel met één hand goed vast en trek met de andere hand aan de repeteerstarter totdat u weerstand van de motor voelt. Laat de starter vervolgens los.
6. Trek met een flinke ruk aan het koord van de starter, maar let erop dat u het niet volledig uittrekt.
7. Herhaal deze handeling totdat de motor aanslaat.
8. Zet, zodra de motor loopt, de chokehendel geleidelijk aan in de stand **UIT** (OFF) door de hendel naar rechts te duwen.
9. Als de motor na verscheidene pogingen nog niet wil aanslaan, volg dan de aanwijzingen in de storingzoekgids op.
10. Zet de motor uit door eerst de gasklep in de stand voor stationair toerental te zetten en vervolgens de schakelaar om de motor **AAN / UIT** te zetten tegen de wijzers van de klok in in stand 'O' te zetten.
11. Draai de brandstoftoevoer dicht.

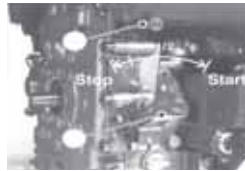


Aan-en Uitzetten

NL

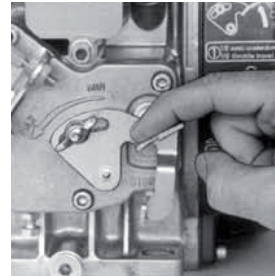
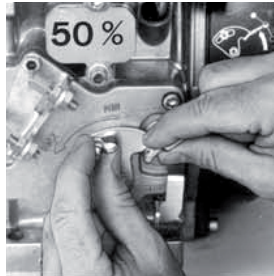
Hatz Dieselmotor van Hatz

1. Zet de brandstoftoevoer open (**ON**) door de brandstoftoevoerhendel volledig naar rechts te duwen.
2. Zet de motortoerentalregelaar in de stand Start.
3. Houd de bedieningshendel met één hand goed vast en trek met de andere hand aan de repeteerstarter
Trek aan de handgreep totdat u weerstand van de motor voelt. Laat de starter vervolgens los.
4. Trek met beide handen flink aan de repeteerstarter, maar let erop dat u het koord niet volledig uittrekt.
5. Herhaal deze handeling totdat de motor aanslaat.
6. Als de motor na verscheidene pogingen nog niet wil aanslaan, volg dan de aanwijzingen in de storingzoekgids op.
7. Zet de motor uit door de gasklepregelaar in de stand voor stationair toerental te zetten en vervolgens de rode stopknop ingedrukt te houden totdat de motor afslaat.



Lombardini 15LD225 Dieselmotor

1. Verzeker u er zich van, dat de gashendel op 50% van de maximale snelheid is (Halverwege tussen MIN en **MAX**)
2. Neem de terugloop starterhendel stevig vast en trek het koord zacht tot het tot zijn uiterste grens is gestrekt. Laat het koord geheel teruglopen. Start de motor door sterk aan het koord te trekken.
3. Herhaal deze handeling tot de motor aanslaat.
4. Raadpleeg, wanneer de motor na ettelijke pogingen in gebreke blijft om te starten, de met de machine geleverde motorhandleiding.
5. Laat de motor gedurende 5 minuten met leegloopsnelheid lopen.
WAARSCHUWING: Overschrijd, tijdens de eerste 50 uren van gebruik, 70% van het maximale nominale vermogen niet.
6. Stel, om de motor te stoppen, de gashendel in de stopstand tot de motor stopt.



Bedieningsvoorschriften

NL

1. Start, wanneer de flexibele as op de motoreenheid is aangesloten, de motor. Laat, terwijl de motor stationair draait, de pomp langzaam in het water zakken en voer dan het toerental geleidelijk op tot 2800 toeren per minuut.
2. Wanneer u wilt stoppen met pompen, verlaagt u het toerental totdat de motor weer stationair loopt terwijl de pomp nog steeds te water is. Haal dan voorzichtig de pomp uit het water en schakel de machine uit.



VOORZICHTIG

Laat de motor **NIET** sneller draaien dan met 2800 toeren per minuut. De motor is ingesteld op 2800 toeren en een hoger toerental kan ernstige schade veroorzaken of persoonlijk letsel.



VOORZICHTIG

Verpomp met de machine **NOOIT** andere vloeistoffen dan water.
Verpomp met deze machine **NOOIT** ontvlambare vloeistoffen. Dit kan brand of explosie tot gevolg hebben.

Opslagruimte

NL

Sla de pomp, wanneer deze voor een langere periode niet wordt gebruikt, op in een schone, droge en beschermde ruimte.

Vervoer

NL

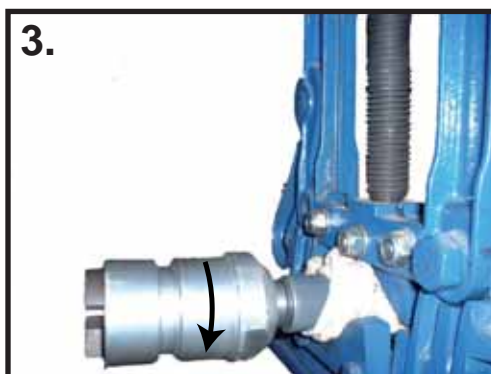
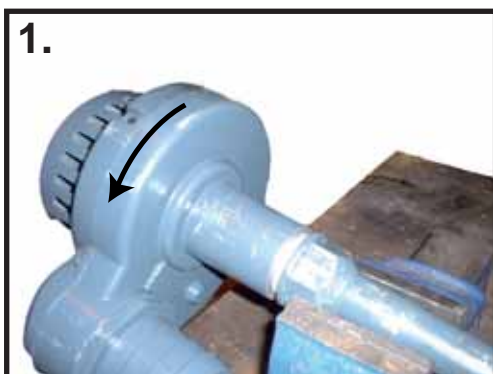
Wanneer u de machine vervoert, let dan op dat de pomp veilig is voor schade door glijden, omvallen of een plotselinge beweging van uw voertuig.

De pompen met flexibele as van de Altrad Belle zijn ontworpen om u vele jaren van probleemloos gebruik te schenken. U wordt geadviseerd alle belangrijke onderhoudswerkzaamheden en reparaties uit te laten voeren door een goedgekeurde Altrad Belle dealer. Gebruik altijd originele Altrad Belle onderdelen, het gebruik van nagemaakte onderdelen kan uw garantie doen vervallen.

Onderhoud

Indien de interne aandrijfjas niet functioneert, dient de volgende procedure te worden gevolgd:-

- 1) Klem de externe as stevig in een bankschroef, zoals is getoond in **figuur 1**. Gebruik de platte kanten om te klemmen.
- 2) Draai de pomp los door deze tegen de klok in te draaien, zoals aangegeven met een rode pijl in **figuur 1**. Hierdoor kan de pomp vervolgens van de externe as genomen worden teneinde toegang te krijgen tot de interne as.
- 3) Klem de interne flexibele as vast met een goede griptang of iets dergelijks zoals getoond in **figuur 2**. Fixeer de as van de pomp met een steeksleutel 17 zoals getoond in **figuur 2** en draai tegen de klok in. De pomp kan dan worden losgemaakt van zowel de interne als de externe as.
- 4) Wanneer de interne as in het midden is gebroken, kan het nodig zijn om de aandrijfklauw aan de andere kant los te maken van de asconstructie. Hierdoor kan het andere einde van de gebroken interne as worden verwijderd. Om dit te doen, moet de asconstructie worden geklemd zoals aangegeven in **figuur 3**. Wanneer de as eenmaal is gefixeerd, kan de aandrijfklauw worden verwijderd.
Let op!! – De aandrijfklauw heeft links draad. Zie **figuur 3**.
- 5) De montage procedure van de assen gebeurt in omgekeerde volgorde van de demontage procedure.



Periodiek Onderhoud	Dagelijks	50 Uur	200 Uur	400 Uur
Verwijder na gebruik alle vuil van de motor, de flexibele as en de pomp en draai alle bouten aan om olie lekkage te voorkomen.	✓			
De pomp en de flexibele as kunnen op ieder moment worden gedemonteerd, maar probeer dit zoveel mogelijk te doen als onderdeel van het regulier onderhoud omdat vuil en brokstukken in de pomp kunnen geraken en problemen veroorzaken.	✓			
Verwijder en reinig het luchtfilter.		✓		
Verwijder en reinig de bougie.		✓		
Controleer het oliepeil en vul de olie indien nodig bij. Vervang bij een, nieuwe machine de olie na 20 draaiuren.			✓	
Verwijder de bouten van de pomp en controleer de interne gedeeltes van de pomp.			✓	
Controleer de pakkingen en de propeller op slijtage en vervang deze indien noodzakelijk.				
Smeer de lagers van de pomp en de flexibele as.				✓

Uw nieuw Altrad Belle Dompelpup heeft een garantie voor de eerste koper van een jaar (12 maanden) gerekend vanaf de datum van aankoop. De garantie van Altrad Belle is geldig in geval van ontwerp-, materiaal- en fabrieksfouten.

Het volgende valt niet onder de garantie van Altrad Belle:

1. Schade als gevolg van misbruik, verkeerd gebruik, het vallen van de machine, en andere soortgelijke schade als gevolg van het niet opvolgen van de montage-, bedienings- en onderhoudsinstructies.
2. Aanpassingen, montage van extra onderdelen of reparaties door anderen dan Altrad Belle of diens erkende agenten.
3. De kosten van transport- en vervoer van en naar Altrad Belle. of diens erkende agenten in verband met reparatie dan wel inschatting van schade aan de machine bij een garantieclaim.
4. Materiaal- en/of arbeidskosten voor het vernieuwen, repareren of vervangen van onderdelen als gevolg van normale slijtage.

Altrad Belle en/of diens erkende agenten, leidinggevenden, medewerkers en verzekeraars kunnen niet aansprakelijk worden gesteld voor gevolgschade of andere schade, verliezen dan wel onkosten in verband met of als gevolg van het onvermogen de machine voor enig doel te gebruiken.

Garantieclaims

Garantieclaims dienen in eerste instantie telefonisch, schriftelijk, per fax of per e-mail te worden gericht aan Altrad Belle.

Garantieclaims

Tel: +44 (0)1298 84606

Fax: +44 (0)1298 84073

E-mail : Warranty.dept@altrad-belle.com

Nummers voor garantieclaims:

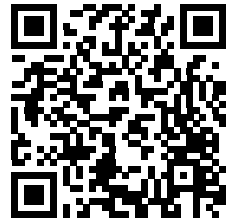
Altrad Belle Warranty Department,
Sheen, Nr. Buxton
Derbyshire
SK17 0EU
England

Garantieregistratie:

In de offerte voor ALTRAD Belle om groener en meer ecovriendelijk te worden hebben we een online Garantieregistratie geïntroduceerd. Om de registratiepagina op onze website te openen kunt u het volgende adres gebruiken:

http://www.bellegroup.com/index.php?p=warranty_registration

U kunt ook de QR Code (Quick Response Code) gebruiken om met uw smartphone de registratiepagina te openen.



Vervangingsonderdelen

Bij het onderhoud van dit product mogen alleen originele, originele vervangingsonderdelen van de fabrikant worden gebruikt.

De gebruiker verliest alle mogelijke claims als de gebruikte vervangingsonderdelen niet de originele vervangingsonderdelen van de fabrikant zijn.

Een pdf met onderdelenlijsten voor dit product is te vinden in het 'product' gedeelte van onze website www.Altrad-Belle.com. Informatie over het kopen van vervangende onderdelen bij uw plaatselijke dealer is vervolgens te vinden in het gedeelte 'contact met ons opnemen'



Benutzung Dieser Anleitung

Diese Anleitung soll Ihnen die sichere und problemlose Benutzung und Instandhaltung der 'BGA Versenkbare Pumpe' ermöglichen. Die Anleitung ist für Händler und Betreiber bestimmt.

Vorwort

Der Abschnitt '**Maschinenbeschreibung**' soll Sie mit dem Maschinenlayout und den einzelnen Bedienelementen vertraut machen. Die Abschnitt '**Besondere Sicherheitsvorschriften**' beschreiben die Benutzung der Maschine zur Gewährleistung Ihrer eigenen Sicherheit und von Mitgliedern der Öffentlichkeit.

Unter „**Starten und Abstellen**“ werden die Inbetriebsetzung und die Abschaltung der Maschine beschrieben.


Im Abschnitt '**Servicearbeiten**' finden sich die Angaben für die allgemeine Instandhaltung und die Wartung Ihrer Maschine.


Der Abschnitt '**Gewährleistungen**' detailliert die von uns übernommenen Pflichten und beschreibt das Verfahren für die Stellung von Gewährleistungsansprüchen.

In der '**Erklärung Der Eiinverleibung**' werden die jeweiligen Herstellungsnormen aufgelistet, nach denen die Maschine gebaut wurde.

Warnhinweise:

In dieser Anleitung finden sich folgende Warnhinweise, die unbedingt beachtet werden müssen:

 **WARNEN** *Beschädigungs- bzw. Verletzungsgefahr. Bei Nichteinhaltung der vorgeschriebenen Arbeitsweise besteht die Gefahr von Maschinenschäden bzw. Personenverletzungen.*

 **WARNUNG** *Lebensgefahr für den Bediener.*



Warnung

 **WARNUNG** *Vor Benutzung der Maschine bzw. vor der Ausführung von Instandhaltungsarbeiten **MÜSSEN SIE SICH MIT DEM INHALT DIESER ANLEITUNG VERTRAUT MACHEN !***

SIE MÜSSEN MIT DER SICHEREN BEDIENUNG DER MASCHINE VERTRAUT SEIN und wissen, welche Instandhaltungsarbeiten für Ihre ständige Sicherheit erforderlich sind. (N.B. Informieren Sie sich vor dem Einschalten der Maschine, wie Sie wieder abstellen können, damit Sie Probleme vermeiden).

Sie müssen **IMMER** die vorgeschriebene persönliche Schutzausrüstung tragen.

IBEI FRAGEN über die sichere Benutzung oder Instandhaltung dieses Geräts: FRAGEN SIE IHREN VORGESETZTEN, ODER WENDEN SIE SICH Altrad Belle: +44 (0) 1298 84606



Inhaltsverzeichnis

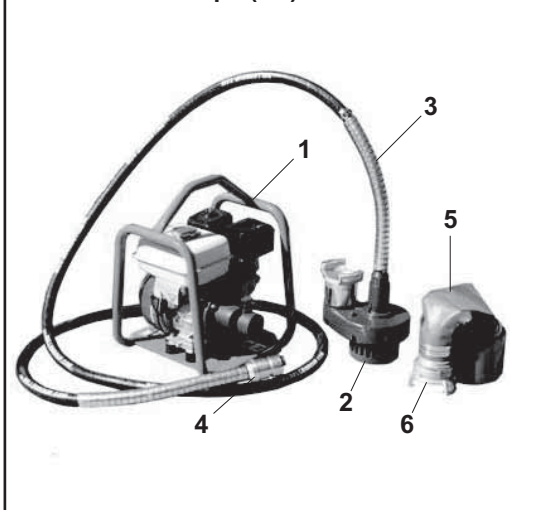
Benutzung dieser Anleitung	42
Warning	42
Maschinenbeschreibung.....	43
Technische Daten.....	43
Besondere Sicherheitsvorschriften.....	43
Sicherheitskontrollen Vor Dem Start	44
Anschlussverfahren	44
Start- & Stoppverfahren.....	44 - 45
Bedienung	45
Lagerung	45
Transport	45
Servicearbeiten.....	46
Gewährleistungen.....	47
Ersatzteile.....	47
EG-Konformitätserklärung	8

Altrad Belle behält sich jederzeit das Recht zu Änderungen an der Maschine ohne vorherige Ankündigung vor.

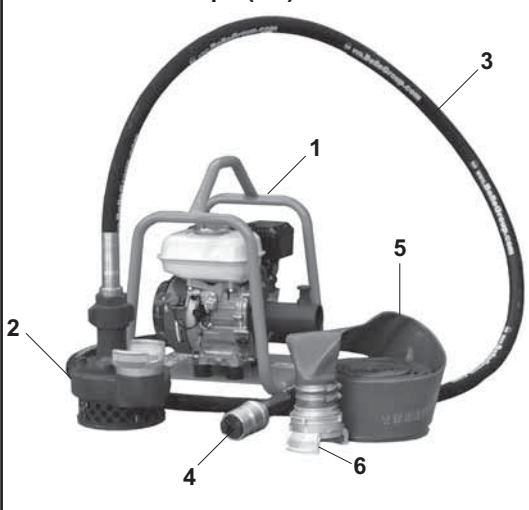
Maschinenbeschreibung

D

Versenkbare Pumpe (5M)



Versenkbare Pumpe (7M)



1. Antriebsaggregats
2. Versenkbare Pumpe
3. Biegsame Wellen
4. Biegsame Wellen kupplung
5. Flach zusammenrollbarer Schlauch
6. Flach zusammenrollbarer Schlauch kupplung

Technische Daten

D

Modell	Versenkbare Pumpe (5M)	Versenkbare Pumpe (7M)
Pumpengewicht (kg)	6	6
Pumpe und biegsame Wellengewicht (kg)	22	28
Shaft Length (m)	5	7
Strömung (m ³ /h)	72	72
Auslass (mm)	75	75
Speed Ratings (rpm)	2800	2800

Besondere Sicherheitsvorschriften

D

Zur Gewährleistung Ihres persönlichen Schutzes und des Schutzes anderer machen Sie sich bitte mit den nachfolgenden Sicherheitshinweisen vertraut. Zur Gewährleistung Ihres persönlichen Schutzes und des Schutzes anderer machen Sie sich bitte mit den nachfolgenden Sicherheitshinweisen vertraut. Bei Unsicherheit über die sichere und korrekte Benutzung der 'BGA Versenkbare Pumpe' wenden Sie sich bitte an Ihren Vorgesetzten oder direkt an Altrad Belle.



WARNEN

Falsche Bedienung oder Instandhaltung ist gefährlich. Vor der Ausführung von Instandhaltungs und Reparaturarbeiten bitte unbedingt diesen Abschnitt lesen.

- Den Arbeitsbereich abgrenzen und Mitglieder der Öffentlichkeit und unbefugtes Personal fernhalten.
- Maschine **IMMER** vor dem Transport oder vor dem Umsetzen bzw. der Instandhaltung **AUS** schalten.
- Never leave the Pump running when unattended.
- Niemals vorhandene Dichtungen oder Deckel entfernen oder verschieben; sie sollen Sie schützen. Zustand und Sitz der Deckel immer kontrollieren. Wenn sie beschädigt sind oder fehlen, **ERST NACH** der Erneuerung oder Reparatur **WIEDER MIT DEM RÜTTLER ARBEITEN**.
- Arbeiten Sie nicht mit der Maschine, wenn Sie krank oder müde sind oder Alkohol oder Drogen zu sich genommen haben.
- The jet of water from the outlet hose could contain small stones travelling at great speed. Do not direct the water jet towards other personnel, as this could cause injury.
- The Pump should never be operated without the bottom casing. The unguarded impellar could cause serious injury to the user.
- The Pump could have been used with contaminated water. Clean the Pump before commencing strip down procedures.
- Ensure the Pump is mounted on a support. If used whilst on the bottom of a trench, mud and other residues may be dragged into the Pump.
- Ensure the Strainer is free from intruding objects such as Steel Mesh Wires or metal objects which could jam the Impeller.
- Never Pump solvents, fuel or any explosive, flammable or corrosive liquids.
- Never refuel the Engine during operation.

Persönliche Schutzausrüstung

Bei Benutzung dieses Geräts muß die persönliche Schutzausrüstung getragen werden Schutzbrille, Handschuhe, Gehörschutz, Staubschutzmaske und Sicherheitsschuhe mit Zehenschutz.

D

Sicherheitskontrollen Vor Dem Start

Die folgende Kontrolle vor der Arbeit ist immer vor Arbeitsbeginn bzw. mindestens alle vier Stunden auszuführen. Ausführliche Richtlinien sind im Wartungsteil zu finden. Wenn ein Fehler entdeckt wird, darf erst nach seiner Behebung mit der Maschine gearbeitet werden.

1. Rüttler gründlich auf Anzeichen von Schäden untersuchen. Sicherstellen, dass alle Bauteile vorhanden und sicher befestigt sind.
2. Biegsame Welle auf Anzeichen von Schäden untersuchen.
3. Place the Power Unit on a flat surface to check the level of oil. Top up if necessary.

D

Anschlussverfahren

ANSCHLUSSVERFAHREN

Vor dem Anschluss an das Antriebsaggregat muss der Rüttler ganz ausgestreckt abgelegt werden.

**WARNEN**

DO NOT connect the Pump to the Power Unit whilst the Power Unit is operating. This will cause extensive damage.

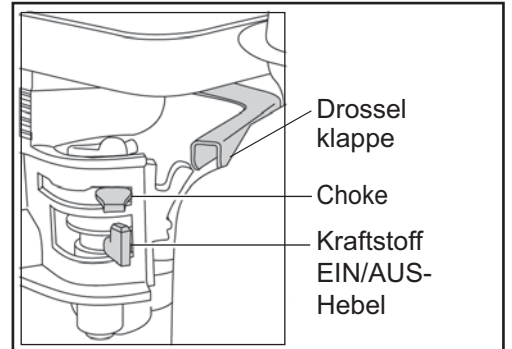
1. Zur Montage des elastischen Antriebs am Antriebsaggregat den Kolbenknopf am Flansch hochziehen und das Endstück für den Antrieb einschieben.
2. Wenn der Knopf losgelassen wird, rastet der Kolben im Endstück ein.
3. Wenn der Kolben nicht einrastet, Kurbelwelle des Motors mit dem Seil oder der Andrehkurbel drehen und Endstück einschieben.

**D**

Starten en stoppen

Honda GX120 & GX 160

1. Zet de brandstofvoevoer open door de brandstofvoevoerhendel volledig naar rechts te duwen.
2. Zet bij het starten van een koude motor de choke aan (ON) door de chokehendel volledig naar links te duwen. Bij het herstarten van een warme motor is de choke gewoonlijk niet meer nodig, maar als de motor enigszins is afgekoeld, moet u m gelijk gedeeltelijk choken.
3. Draai de motor-aan-uit-schakelaar naar rechts in de stand 'I'.
4. Zet de gasklep in de stand voor stationair toerental door de gashendel volledig naar rechts te duwen.
5. Houd de bedieningshendel met één hand goed vast en trek met de andere hand aan de repeteerstarter totdat u weerstand van de motor voelt. Laat de starter vervolgens los.
6. Trek flink aan de repeteerstarter, maar let erop dat u het koord niet volledig uittrekt.
7. Herhaal deze procedure totdat de motor aanslaat.
8. Als de motor aanslaat, moet de chokehendel geleidelijk naar rechts worden gedruwd (naar de stand OFF).
9. Is de motor na verscheidene pogingen niet aanslaat, raadpleeg dan de paragraaf Foutopsporing
10. Zum Abstellen des Motors, Drosselklappe in Leerlaufstellung bringen und Motor wenigstens 2 Minuten lang im Leerlauf durchdrehen lassen.
11. Motor-EIN/AUS-Schalter nach links in die "0-Stellung" bringen.

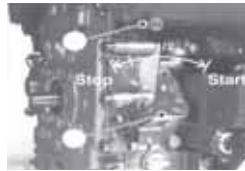


Starten und Stoppen

D

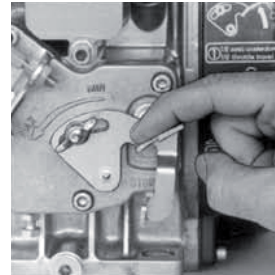
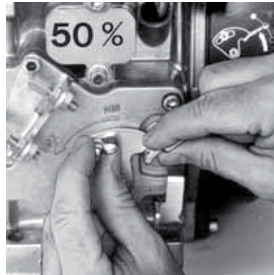
Hatz 1B20

1. Kraftstoffzufuhr durch Drehen des EIN/AUS-Hebels ganz nach rechts EIN schalten.
2. Motordrehzahlregler in die Startstellung bringen.
3. Lenkung mit einer Hand festhalten, Griff des Anlasserzugs mit der anderen fassen und herausziehen, bis Motorwiderstand spürbar ist
4. Startgriff kräftig mit beiden Händen ziehen. Darauf achten, dass das Zugkabel nicht ganz herausgezogen wird.
5. Den Vorgang wiederholen, bis der Motor zündet.
6. Startet der Motor nach mehreren Versuchen nicht, Störungsursache anhand der Betriebsanleitung des Motorherstellers ermitteln.
7. Zum Abstellen des Motors, Drosselklappe in Leerlaufstellung bringen und dann rote Stopptaste drücken, bis der Motor abstellt.



Dieselmotor Lombardini 15LD225

1. Kontrollieren Sie, dass der Gashebel auf 50 % der Maximalgeschwindigkeit eingestellt ist (auf halbem Wege zwischen MIN und MAX).
2. Nehmen Sie den Griff des Seilzugstarters fest in die Hand und ziehen Sie das Seil vorsichtig bis zum Anschlag heraus. Lassen Sie dann das Seil sich wieder vollständig aufrollen. Lassen Sie den Motor an, indem Sie kräftig am Seil ziehen.
3. Wiederholen Sie diesen Vorgang, bis der Motor anspringt.
4. Falls der Motor auch nach mehreren Versuchen nicht anspringt, so ziehen Sie das beiliegende Handbuch zu Rate.
5. Lassen Sie den Motor 5 min im Leerlauf laufen.
ACHTUNG: Belasten Sie den Motor während der ersten 50 Betriebsstunden mit höchstens 70 % seiner Maximalleistung.
6. Zum Abstellen des Motors stellen Sie den Gashebel solange auf STOPP, bis der Motor angehalten hat



Bedienung

D

1. Once the Flexible Shaft has been connected to the Power Unit, start the Engine. Whilst in the idle speed position, slowly lower the Pump into the water and then gradually build up to maximum speed of 2800 rpm.
2. When stopping Pumping, slow the Engine back down to Idle speed whilst the Pump is still in the water. Then slowly bring the Pump out of the Water and switch off the Engine.



CAUTION

DO NOT run the engine on a higher speed than 2800 rpm. The Engine is pre-set at 2800rpm and being run at a higher speed could cause serious damage or personal injury.



CAUTION

DO NOT use the machine to Pump any liquids other than water.
DO NOT use this machine to Pump flammable liquid. Risks of fires or explosions do exist.

Lagerung

D

Wenn die Lanze für längere Zeit nicht benutzt werden soll, ist sie stets an einem sauberen, trockenen und geschützten Ort aufzubewahren.

Transport

D

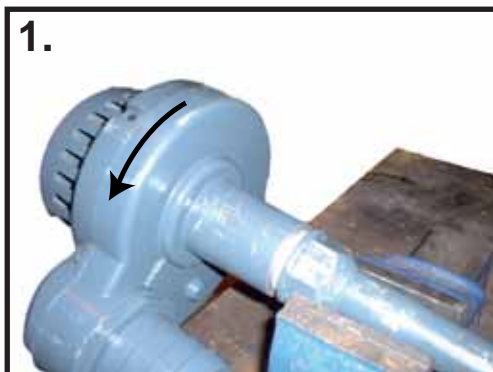
In Transportfahrzeugen ist die Lanze stoß- und rutschfest zu sichern.

Das 'BGA Versenkbare Pumpe' der Altrad Belle gewährleistet jahrelangen, problemlosen Betrieb. Es ist aber wichtig, dass in regelmäßigen Zeitabständen die in diesem Abschnitt beschriebenen Instandhaltungsarbeiten und notwendige Reparaturen ausgeführt werden. Wir empfehlen ihnen, alle wesentlichen Instandhaltungs- und Wartungsarbeiten durch eine anerkannte Altrad Belle-Kundendienststelle durchführen zu lassen. Verwenden Sie nur anerkannte Altrad Belle Ersatzteile. Die Verwendung von ungeeigneten Teilen anderer Hersteller kann unsere Gewährleistung ungültig machen.

Servicearbeiten

Im Falle des Inneren Antriebswelle-Misserfolgs muss dem folgenden Verfahren gefolgt werden:-

1. Klammern Sie sicher die Außenwelle der Pumpe in einem Vize, wie die Abbildung 1 zeigt.
2. Entfernen Sie den ganzen Pumpe-Zusammenbau. Schrauben Sie gegen den Uhrzeigersinn auf wie der rote Pfeil in der Abbildung 1 zeigt. Das erlaubt dann dem Pumpe-Zusammenbau, von der Außenwelle weggezogen zu werden. Die leichte Zugang der inneren Flexiblen Welle ist erlaubt.
3. Mit ein gutem Paar von Mühlen oder etwas Ähnlichem klammern Sie die innere Flexible Welle, wie die Abbildung 2 zeigt. Mit einem 17-Mm-Schraubenschlüssel halten Sie die Pumpe-Welle, wie die Abbildung 2 zeigt und schrauben lassen Sie gegen den Uhrzeigersinn auf. Die Pumpe kann dann entfernt werden.
4. Wenn die Innere Welle die Mitte eingeschlagen hat, kann es auch notwendig sein, die Mitnehmerscheibe vom entgegengesetzten Ende ganzer Welle-Zusammenbau zu entfernen.
Das erlaubt der anderen gebrochenen Abteilung der Inneren Welle entfernen zu werden.
Um diese Operation zu tun, muss der Welle-Zusammenbau gesichert werden, wie die Abbildung 3 zeigt. Sobald die Welle gesichert wird, kann die Mitnehmerscheibe entfernt werden.
Bemerkung - Schrauben Sie die Mitnehmerscheibe gegen den Uhrzeigersinn. Sehen Sie Abbildung 3.
5. Die Ausbesserung der Wellen ist die Umkehrung des Eliminierungsverfahrens.



Periodic Maintenance	Daily	50 Hours	200 Hours	400 Hours
After use, clean all the dirt from the Engine, Flexible Shaft and Pump and tighten all Bolts to prevent Oil leakage.	✓			
The Pump and the Flexible Shaft can be disassembled at any moment, but try to do that as part of the Maintenance as much as possible because dirt or debris may get into the Pump and create problems.	✓			
Remove and clean the Air Filter.		✓		
Remove and clean the Spark Plug.		✓		
Check the Oil level and top up if necessary. If the engine is brand new, empty the cesspits after 20 hours.			✓	
Remove the Bolts from the Pump and check the internal areas of the Pump. Check the Seals and Propeller for signs of wear and replace if necessary.			✓	
Grease Pump and Flexible Shaft Bearings.				✓

Gewährleistung

D

Ihr neuer Altrad Belle 'BGA Versenkbare Pumpe' ist für den Originalkäufer für ein Jahr (12 Monate) garantiert. Diese Garantiedauer bezieht sich auf das Kaufdatum. Diese Gewährleistung erstreckt sich auf Konstruktions- und Materialfehler und Sachmängel.

Die ALTRAD Belle Gewährleistung gilt in folgenden Fällen nicht:

1. Mutwillige Schäden, Schäden durch Missbrauch, Aufprallschäden oder ähnliche Schäden, die durch Nichtbeachtung der Montage-, Benutzungs oder Instandhaltungsanweisungen verursacht worden sind.
2. Änderungen oder Reparaturen, die von anderen als ALTRAD Belle oder deren anerkannte Kundendienststellen durchgeführt worden sind.
3. Transport- oder Versandkosten an und von ALTRAD Belle oder deren anerkannte Kundendienststelle zu Reparaturzwecken, oder zur Kontrolle von Maschinen bei Garantieansprüchen.
4. Material- und Lohnkosten für die Erneuerung, Reparatur oder den Ersatz von Teilen, die natürlichem Verschleiß unterliegen.

ALTRAD Belle und deren Beauftragte, Geschäftsführer, Mitarbeiter oder Versicherer übernehmen keinerlei Haftung für Folge- oder andere Schäden oder Kostenerstattungsansprüche die darauf beruhen, dass sich die Maschine nicht für einen bestimmten Zweck verwenden lässt.

Garantiefall

Im Garantiefall wenden Sie sich bitte zunächst entweder telefonisch, per Fax, E-Mail oder schriftlich an die ALTRAD Belle.

Tel: +44 (0)1298 84606 ,

Fax: +44 (0)1298 84073,

E-mail : Warranty.dept@altrad-belle.com

Rufnummern für Garantieansprüche:

Altrad Belle Warranty Department,
Sheen, Nr. Buxton
Derbyshire
SK17 0EU
England

Garantieregistrierung:

Im Bemühen, ALTRAD Belle noch grüner und umweltfreundlicher zu gestalten, haben wir jetzt eine Online-Garantieregistrierung eingeführt. Um auf die Registrierungsseite unserer Internetpräsenz zu gelangen, nutzen Sie bitte die folgende Adresse:

http://www.bellegroup.com/index.php?p=warranty_registration

Andernfalls können Sie auch den beigefügten QR-Code (Quick Response Code) einscannen, um die Registrierungsseite über Ihr Handy aufzurufen.



Ersatzteile

D

Bei der Wartung dieses Produkts dürfen nur Originalersatzteile des Herstellers verwendet werden.

Der Benutzer verliert alle möglichen Ansprüche, wenn die verwendeten Ersatzteile nicht die Originalersatzteile des Herstellers sind.

Eine PDF-Datei mit Teilleisten für dieses Produkt finden Sie im Bereich "Produkt" auf unserer website www.Altrad-Belle.com. Informationen zur Beschaffung von Ersatzteilen bei Ihrem Händler vor Ort finden Sie im Abschnitt "Kontakt"



Come Usare Questo Manuale

Il presente manuale offre delle informazioni indispensabili per la corretta funzione e manutenzione della pompa ad immersione BGA. Utile sia per rivenditori sia per utilizzatori finali.

Prefazione

La sezione **'Descrizione della macchina'** aiuta l'utente ad acquistare familiarità con i comandi e le funzioni della macchina.

La sezione **"Regole per la sicurezza"** spiega come utilizzare l'attrezzatura salvaguardando la vostra e la sicurezza del pubblico.

La sezione **"Procedure di avvio e arresto"** spiega come avviare e arrestare correttamente la pompa BGA.

La sezione **'Revisione'** aiuta l'utente nel caso di problemi nell'uso della macchina.

La sezione **'Garanzia'** descrive la copertura offerta dalla garanzia e la procedura per le richieste di risarcimento.

La sezione del **'Dichiarazione di conformità'** evidenzia gli standard secondo i quali è stata costruita la macchina.

Direttive relative alle notazioni.

Il testo che nel presente manuale, deve essere letto con particolare attenzione e evidenziato nel modo seguente:



ATTENZIONE

Il prodotto presenta dei rischi. La mancata osservanza delle corrette procedure può arrecare danni alla macchina o causare infortuni all'utente.



AVVERTENZA

La vita dell'operatore può essere a rischio.



AVVERTENZA



AVVERTENZA

*Prima di azionare questa macchina o eseguire su di essa qualsiasi intervento di manutenzione **BISOGNA LEGGERE e STUDIARE** il presente manuale.*

SAPERE come usare in maniera sicura i comandi della macchina e come eseguire la manutenzione in maniera sicura.

(N.B. Assicurarsi di sapere spegnere la macchina prima di accenderla, nel caso ci si dovesse trovare in difficoltà).

Indossare o usare **SEMPRE** il corretto equipaggiamento di sicurezza per la protezione personale. Per **QUALSIASI DOMANDA** sull'uso o la manutenzione di sicurezza di questa macchina, **RIVOLGERSI AL PROPRIO SUPERVISORE OPPURE ALLA Altrad Belle.**



Indice

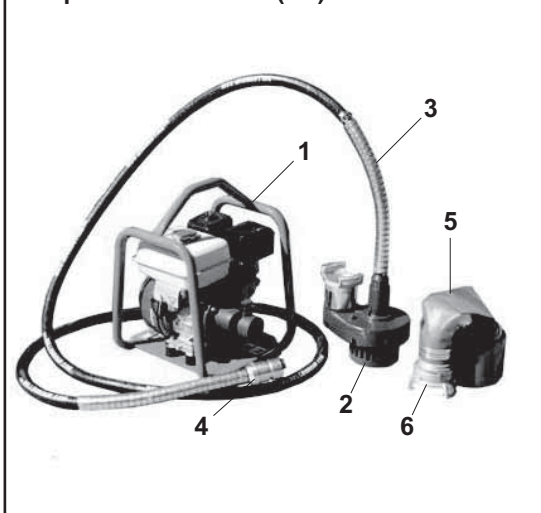
Come usare questo manuale.....	48
AVVERTENZA.....	48
Descrizione della macchina.....	49
Dati Tecnici.....	49
Regole per la sicurezza.....	40
Controlli di Pre- avvio.....	50
Procedura di innesto.....	50
Procedura di avvio ed arresto.....	50 - 51
Istruzioni operative.....	51
Conservazione.....	51
Trasporto.....	51
Revisione e manutenzione.....	52
Garanzia.....	53
Parti di ricambio.....	53
Dichiarazione di conformità.....	9

Altrad Belle se reserva el derecho de alterar las especificaciones sin previa notificación ni obligación alguna.

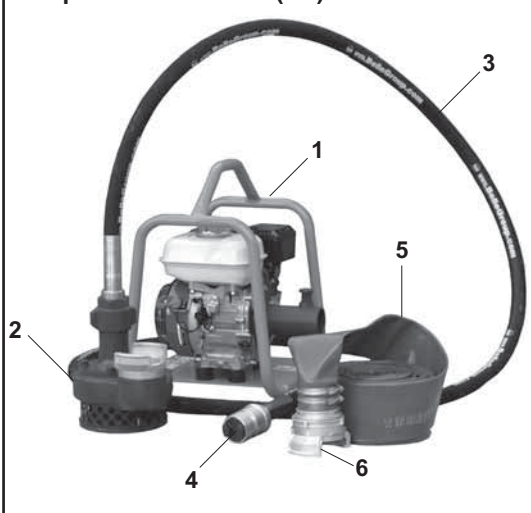
Descrizione della Macchina



Pompa ad immersione (5M)



Pompa ad immersione (7M)



1. Power Unit
2. Submersible Pump
3. Flexible Shaft
4. Flexible Shaft Coupling
5. Layflat Hose
6. Layflat Hose Coupling

Dati Tecnici



Modello	Pompa ad immersione (5M)	Pompa ad immersione (7M)
Peso Pompa (kg)	6	6
Peso pompa e albero flessibile (kg)	22	28
Lunghezza albero (m)	5	7
Portata massima (m ³ /h)	72	72
Uscita esterna (mm)	75	75
Velocità (rpm)	2800	2800

Regole per la sicurezza



Per la protezione dell'utente e per la sicurezza delle persone presenti si prega di leggere ed assicurarsi di comprendere a fondo le seguenti istruzioni di sicurezza. È responsabilità dell'operatore assicurarsi che egli/ella abbia compreso a fondo in che modo azionare in maniera sicura la presente apparecchiatura. Per qualsiasi dubbio sulle corrette procedure di funzionamento e di sicurezza della pompa, rivolgersi ad un superiore o ad Altrad Belle.



ATTENZIONE

La manutenzione o l'uso improprio possono risultare pericolosi. Leggere e comprendere la presente sezione prima di eseguire qualsiasi intervento di manutenzione, servizio o riparazione.

- Transennare l'area di lavoro e mantenere membri del pubblico e personale non autorizzato ad una distanza di sicurezza.
- Assicurarsi di sapere in che modo DISATTIVARE in maniera sicura questa macchina prima di AZIONARLA, nell'eventualità ci si trovi in diffi coltà.
- Non lasciare incustodita la pompa mentre è in funzione.
- Non rimuovere né mano mettere qualsiasi protezione installata, esse hanno un'importante funzione protettiva. Verificare i pannelli di protezione. Se danneggiati o mancanti **NON AZIONARE LA POMPA** prima di effettuare la riparazione o la sostituzione.
- Non operare la pompa se malati, stanchi o quando sotto gli effetti di alcol o stupefacenti.
- Il tubo di scarico potrebbe espellere piccoli sassi ad alta velocità. Non indirizzare il getto d'acqua verso colleghi o altre persone in quanto potrebbe creare infortuni anche gravi.
- La pompa non deve essere utilizzata mai in assenza dell'involucro. In questo caso si rischia un infortunio molto serio.
- Pulire bene la pompa prima di smontarla in quanto potrebbe essere contaminata.
- Posizionare la pompa sopra un supporto per evitare che possa essere in contatto diretto con fango e altri detriti potenzialmente dannosi.
- Assicurarsi che i filtri siano puliti e privi di residui metallici che potrebbero danneggiare il meccanismo interno.
- Mai usare la pompa per liquidi solventi, carburanti, esplosivi, infiammabili o corrosivi.
- Mai rifornire di carburante mentre in funzione.

VIBRAZIONE

Alcune vibrazioni della pompa sono emesse dall'albero flessibile alle mani dell'operatore. Potrebbe essere necessario rispettare dei tempi limite d'utilizzo.

PPE (ATTREZZATURA DI PROTEZIONE PERSONALE)

Un'adeguata attrezzatura PPE deve essere indossata durante l'uso della presente apparecchiatura; ossia, occhiali di sicurezza, guanti, cuffi e insonorizzanti, mascherina antipolvere e scarponi con puntale in acciaio. Indossare indumenti idonei al lavoro che si sta svolgendo.



Controlli di Preavvio

ISPEZIONI PRE UTILIZZO

Si consiglia di applicare la seguente procedura prima di utilizzare la pompa o ogni quattro ore. Fare riferimento alla sezione dedicata alla manutenzione per ulteriori informazioni. In caso di guasti o difetti non utilizzare la pompa prima di risolvere il problema.

1. Controllare approfonditamente la pompa. Assicurarsi che siano presenti tutti i componenti e che siano posizionati bene.
2. Controllare che l'albero flessibile sia intatto.
3. Posizionare la centralina su una superficie piatta per controllare il livello dell'olio.



Procedure d'innesto

PROCEDURE D'INNESTO

Prima di collegare la pompa alla centralina stendere l'albero flessibile per la sua intera lunghezza.



ATTENZIONE *NON collegare la pompa alla centralina mentre è in moto. Questo causerebbe danni importanti.*

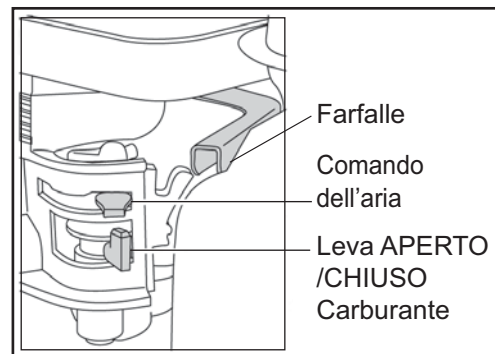
1. Per montare l'albero flessibile alla centralina, alzare il pomello del pistone sulla flangia ed inserire il giunto dell'albero.
2. Lasciando il pomello il pistone dovrebbe innestare.
3. Se il pistone non dovesse innescare, rotare l'albero motore con il cordino e spingere il pistone all'interno.



Procedura di avvio ed arresto

Honda GX120 & GX160 Motore a Benzina

1. Aprire il rubinetto del carburante spostando le leva di APERTO/CHIUSO del carburante completamente verso destra.
2. Se il motore viene avviato da freddo, impostare su on (INSERITO) il comando dell'aria spo stando la relativa leva di comando completamente verso sinistra. Se il motore viene riavviato da caldo, general mente il comando dell'aria non è richiesto, tuttavia, se il motore si è in qualche modo raffreddato, può essere necessario inserire parzialmente il comando dell'aria.
3. Ruotare l'interruttore di ACCESO/SPENTO del motore in senso orario nella posizione 'I'.
4. Impostare l'acceleratore nella posizione di minimo spostando la leva di comando dell'acceleratore completamente verso destra. Non avviare il motore con l'acceleratore al massimo, dato che la piastra vibrante entrerà in funzione non appena viene avviato il motore.
5. Mantenendo con decisione l'impugnatura di comando con una mano, afferrare la maniglia del dispositivo di avviamento a strappo con l'altra mano. Tirare il dispositivo di avviamento a strappo fino ad avvertire resistenza da parte del motore, quindi lasciar andare la maniglia.
6. Facendo attenzione a non tirare completamente la cordicella del dispositivo di avviamento, tirare rapidamente la maniglia del dispositivo di avviamento.
7. Ripetere fino all'accensione del motore.
8. Una volta che il motore si è acceso, impostare gradualmente la leva del comando dell'aria nella posizione OFF (DISINSERIMENTO) spostandola verso destra.
9. Se il motore non si accende dopo numerosi tentativi, consultare la guida di risoluzione dei problemi riportata a pagina 88.
10. Per spegnere il motore, impostare l'acceleratore al minimo e ruotare in senso antiorario l'interruttore di ACCESO/SPENTO del motore nella posizione '0'.
11. Chiudere la mandata del carburante

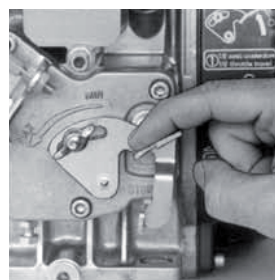
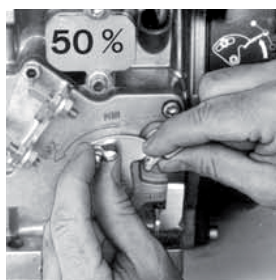


Procedura di avvio ed arresto

I

Hatz 1B20 Diesel Engine

1. APRIRE la mandata del carburante spostando la leva APERTO/CHIUSO del carburante completamente verso destra.
2. Impostare il comando della velocità del motore su avviamento.
3. Mantenendo saldamente l'impugnatura di comando con una mano, afferrare la maniglia del dispositivo di avviamento a strappo con l'altra mano. Tirare la maniglia fin non ad avvertire resistenza da parte del motore, quindi lasciarla andare.
4. Facendo attenzione a non tirare completamente la cordicella del dispositivo di avviamento, tirare rapidamente la maniglia del dispositivo di avviamento con entrambe le mani.
5. Ripetere questa procedura fin non all'accensione del motore.
6. Se il motore non si accende dopo numerosi tentativi, consultare il manuale del motore fornito con la piastra vibrante.
7. Per spegnere il motore, impostare il comando dell'acceleratore al minimo, quindi premere e mantenere premuto il pulsante rosso di arresto fin non a che il motore si spegne.



Motore Lombardini 15LD225 Diesel

1. Assicurarsi che l'acceleratore sia al 50% della velocità massima (a metà tra **MIN** e **MAX**)
2. Prendere fermamente il cordino di avviamento e tirare piano fino ad allungarlo per intero. Far rientrare completamente il cordino. Avviare il motore tirando il cordino.
3. Ripeti questa procedure fino a quanto parte il motore.
4. Se il motore non parte dopo diversi tentativi fare riferimento al manuale del motore.
5. Lasciare il motore acceso al minimo per 5 minuti. **ATTENZIONE:** Per le prime 50 ore non superare il 70% della potenza massima
6. Per arrestare il motore spingere l'acceleratore in posizione **STOP**.

Istruzioni operative

I

1. Avviare il motore dopo aver collegato l'albero flessibile alla centralina. Quando il motore gira al minimo, immergere lentamente la pompa nell'acqua e raggiungere il massimo di giri 2800 rpm gradualmente.
2. Quando il lavoro è terminato, rallentare i giri del motore al minimo con la pompa ancora in acqua. In seguito rimuovere la pompa dall'acqua e spegnere il motore.



ATTENZIONE

NON eccedere i 2800 rpm. Il motore è impostato a 2800rpm. Andando oltre potrebbe danneggiare seriamente l'attrezzatura e le persone nelle vicinanze.



ATTENZIONE

NON usare la pompa per liquidi che non siano acqua.
NON usare la pompa per liquidi infiammabili. Il rischio di incendi e esplosioni è reale.

Conservazione

I

Quando la pompa non viene utilizzata per periodi lunghi, conservarla in un luogo asciutto e sicuro.

Transporto

I

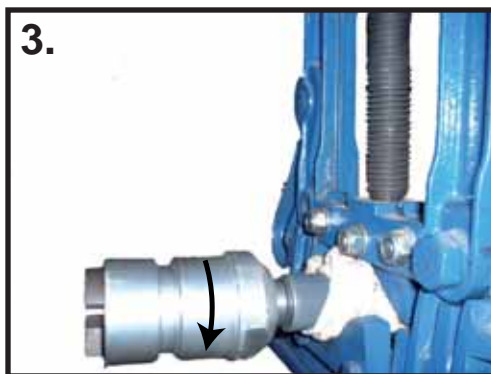
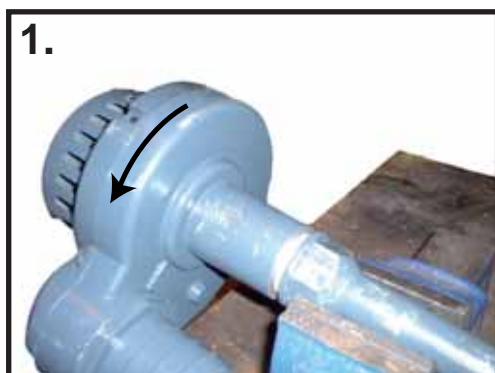
Quando si trasporta la pompa, assicurarsi che sia protetta contro urti che potrebbero risultare da impatti improvvisi.

La pompa BGA Altrad Belle garantisce molti anni di utilizzo. Si consiglia di affidare la manutenzione ed eventuali riparazioni ad un rivenditore Altrad Belle. Si consiglia inoltre i ricambi originali. Ricambi non originali annullano la validità della garanzia.

Manutenzione

Nell'evento di un problema all'albero interno seguire la seguente procedura:-

1. Fissare l'involucro esterno in una morsa come raffigurato nella **figura 1**.
2. Rimuovere l'intera pompa svitando in senso anti-orario come indicato dalla freccia rossa nella **figura 1**. Questo consente di rimuovere la pompa dall'albero esterno facilitando l'accesso all'interno dell'albero flessibile.
3. Tenere fermo l'interno dell'albero flessibile con una pinza come raffigurato nella **figura 2**. Tenere l'albero della pompa con una chiave inglese 17mm e svitare in senso anti-orario, **figura 2**. La pompa può essere rimossa dagli alberi interni ed esterni.
4. Se l'albero interno si è spezzato nel mezzo potrebbe essere necessario rimuovere il raccordo sul lato opposto. Questo permetterà la rimozione dell'altro pezzo dell'albero. Per completare questa procedura, sarà necessario fissare l'albero come raffigurato nella **figura 3**. Una volta fissato procedere alla rimozione del raccordo.
N.B. Il raccordo ha una filettatura senso anti orario. **Figura 3**.
5. Per rimontare gli alberi fare la stessa procedura al contrario.



Manutenzione Periodica	Giornaliero	50 Ore	200 Ore	400 Ore
Dopo l'utilizzo, pulire sporcizia dal motore, albero flessibile e la pompa. Stringere i bulloni per prevenire perdite d'olio.	✓			
La pompa e l'albero flessibile possono essere smontate in qualsiasi momento ma si consiglia di farlo sempre per evitare che vengano intasati da detriti vari.	✓			
Togliere e pulire il filtro d'aria.		✓		
Togliere e pulire la candela.		✓		
Controllare il livello d'olio e riempire se necessario. Se il motore è nuovo, cambiare l'olio dopo 20 ore.			✓	
Togliere i bulloni dalla pompa e controllare le parti interne. Controllare la guarnizioni e l'elica per segni di usura e sostituire se necessario.			✓	
Applicare grasso ai cuscinetti della pompa e l'albero flessibile.				✓

Garanzia



La pompa ad immersione BGA è garantita per un periodo di un anno (12 mesi) dalla data di acquisto.

La garanzia Altrad Belle copre difetti di fabbricazione, design e componenti.

Quanto segue non è coperto dalla garanzia Altrad Belle;

1. Danni causati da abuso, uso improprio, caduta o altri danni simili causati da o in seguito a guasti dovuti alla mancata osservanza delle istruzioni di assemblaggio, funzionamento o manutenzione da parte dell' utente.
2. Alterazioni, aggiunte o riparazioni effettuate da persone diverse da personale della Altrad Belle o da agenti da essa autorizzati.
3. Costi di trasporto o spedizione alla/dalla BelleGroup o loro agenti autorizzati per la riparazione o valutazione in base ad una richiesta di risarcimento in garanzia su qualsiasi macchina.
4. Costi di materiali e/o di lavoro per sostituire, riparare o rimettere a posto componenti a seguito di normale usura e logorio.

La Altrad Belle e/o loro agenti ufficiali, direttori, impiegati o assicuratori non saranno responsabili di danni indiretti o di altra natura, perdite o spese connesse a, o a causa di inabilità di usare la macchina per qualsiasi scopo.

Richiesta di risarcimento in garanzia

Tutte le richieste di risarcimento in garanzia devono essere comunicate direttamente alla Altrad Belle, per telefono, fax , email o per iscritto.

Per le richieste di risarcimento in garanzia:

Tel: +44 (0) 1298 84606

Fax. +44 (0) 1298 84722

Email. warranty.dept@altrad-belle.com

Scrivere a;

Altrad Belle Warranty Department,
Sheen, Nr. Buxton
Derbyshire
SK17 0EU

Registrazione della garanzia:

ALTRAD Belle si impegna per un maggior rispetto e tutela delle risorse ambientali, e per questo abbiamo introdotto la registrazione della garanzia online. Per accedere alla pagina di registrazione del nostro sito, si prega di utilizzare il seguente indirizzo:-

http://www.bellegroup.com/index.php?p=warranty_registration

In alternativa, scansionate il codice QR (Quick Response Code) utilizzando il vostro smartphone per accedere alla pagina di registrazione.



Parti di Ricambio



Durante la manutenzione di questo prodotto, è possibile utilizzare solo parti di ricambio originali e originali del produttore.

L'utente perderà ogni possibile pretesa se le parti di ricambio utilizzate sono diverse dalle parti di ricambio originali del produttore.

È possibile trovare un PDF di elenchi di parti per questo prodotto nella sezione "prodotto" del nostro sito Web www.Altrad-Belle.com. Le informazioni sull'acquisto di parti di ricambio dal rivenditore locale possono quindi essere trovate nella sezione "Contattaci"

Niniejsza instrukcja została napisana, aby pomóc w bezpiecznej obsłudze i serwisowaniu pomp zatapialnych „BGA”. Niniejsza instrukcja jest przeznaczona dla sprzedawców i operatorów pomp zatapialnych „BGA”.

Przedmowa

Dział **Opis Maszyny** pomaga w zaznajomieniu się z rozmieszczeniem i funkcjami sterowania poszczególnych elementów maszyny. Sekcja **Szczegółne zasady bezpieczeństwa** wyjaśnia, jak korzystać z urządzenia w celu zapewnienia bezpieczeństwa własnego i ogółu społeczeństwa.

Procedura **Start i Stop** pomoże Tobie przy uruchamianiu i zatrzymywaniu maszyny.

Dział **Obsługa** jest po to, aby pomóc w ogólnym utrzymaniu oraz obsłudze Twojej maszyny.

Dział **Gwarancja** określa charakter objęcia gwarancją i procedurę reklamacyjną.

Dział **Siła Podwójna** przedstawia dane techniczne zabęszczenia, jakimi cechuje się maszyna.

Wytyczne odnośnie zapisów.

Tekst w niniejszym podręczniku, na który należy zwrócić szczególną uwagę, jest przedstawiony w sposób następujący:



UWAGA

Urządzenie może stanowić zagrożenie. Istnieje ryzyko uszkodzenia maszyny lub zranienia operatora, jeżeli procedury nie są przeprowadzane w sposób właściwy.



OSTRZEŻENIE

Istnieje możliwość zagrożenia życia operatora.

Ostrzeżenie



OSTRZEŻENIE

Przed obsługą i przeprowadzaniem konserwacji tej maszyny **NALEŻY PRZECZYTAĆ I PRZESTUDIOWAĆ** niniejszy podręcznik.

Przed rozpoczęciem użytkowania i przeprowadzeniem konserwacji zagęszczarki wibracyjnej serii PCX należy obowiązkowo zapoznać się z treścią zawartą w niniejszej instrukcji obsługi.

Należy wiedzieć, w jaki sposób należy bezpiecznie obsługiwać urządzenie i prawidłowo dokonywać jego konserwacji.

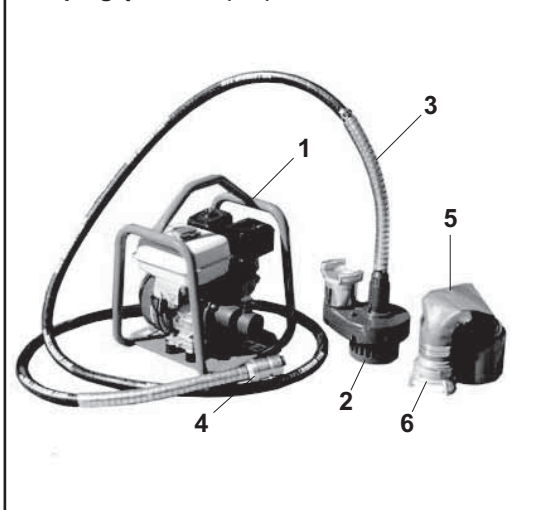
Należy zawsze nosić lub używać odpowiednie narzędzia i elementy ochrony osobistej.

Jeżeli masz jakiegokolwiek pytania dotyczące bezpiecznej obsługi i konserwacji niniejszej maszyny prosimy kontakt ze sprzedawcą lub autoryzowanym przedstawicielem Grupy Belle w Polsce.

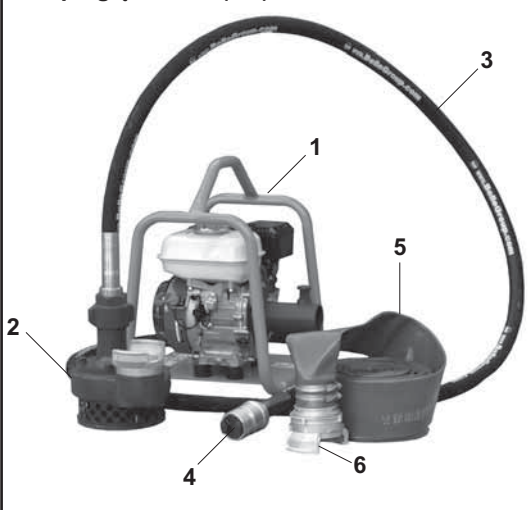
Spis Treści

Jak Korzystać Z Niniejszego Podręcznika.....	54
Uwaga	54
Opis Maszyny	55
Dane Techniczne	55
Szczegółowe zasady bezpieczeństwa	55
Kontrola Przed Uruchomieniem.....	56
Procedura połączenia.....	56
Procedura Start i Stop	56 - 57
Instrukcja obsługi.....	57
Składowanie	57
Transport	57
Serwis i Konserwacja	58
Gwarancja	59
Części zamienne	59
Deklaracja zgodności WE.....	10

Pompa głębinowa (5M)



Pompa głębinowa (7M)



1. Jednostka zasilająca
2. Pompa zanurzeniowa
3. Elastyczny wałek
4. Elastyczne sprzęgło wału
5. Płaski wąż
6. Złącze do węża płaski

Dane techniczne

Model	Pompa głębinowa (5M)	Pompa głębinowa (7M)
Masa pompy (kg)	6	6
Masa pompy i wałka giętkiego (kg)	22	28
Długość wału (m)	5	7
Maksymalny przepływ (m ³ /h)	72	72
Wylot zewnętrzny (mm)	75	75
Oceny prędkości (obr/min)	2800	2800

Szczegółowe zasady bezpieczeństwa

Dla bezpieczeństwa własnego oraz bezpieczeństwa wszystkich przebywających wokół należy przeczytać i upewnić się, czy się rozumie, następujące informacje nt. bezpieczeństwa. Operator jest odpowiedzialny za to, aby upewnić się, że w pełni rozumie, jak bezpiecznie obsługiwać urządzenie. Jeśli nie masz pewności co do bezpiecznego i prawidłowego użytkowania pompy zanurzeniowej, skonsultuj się z przełożonym lub Altrad Belle.

**UWAGA**

Niewłaściwa konserwacja może być niebezpieczna. Przed rozpoczęciem przeprowadzania wszelkich prac konserwacyjnych, serwisowania lub napraw należy przeczytać i zrozumieć niniejszy dział.

- Odgrodzić obszar roboczy i trzymać w bezpiecznej odległości członków społeczeństwa i nieupoważnionego personelu.
- Upewnij się, że wiesz, jak bezpiecznie wyłączyć tę maszynę, zanim ją włączysz, na wypadek trudności.
- Nigdy nie pozostawiaj włączonej pompy bez nadzoru.
- Nigdy nie usuwaj ani nie manipuluj przy zamontowanych osłonach, są one po to, by chronić. Zawsze sprawdzaj osłony pod kątem stanu i zabezpieczenia, jeśli jakiegokolwiek są uszkodzone lub ich brakuje. NIE UŻYWAJ POMPY, dopóki osłona nie zostanie wymieniona lub naprawiona.
- Nie używaj pompy, gdy jesteś chory, zmęczony lub pod wpływem alkoholu lub narkotyków.
- Strumień wody z węża wylotowego może zawierać małe kamienie poruszające się z dużą prędkością. Nie kieruj strumienia wody na inne osoby, ponieważ może to spowodować obrażenia.
- Pompa nigdy nie powinna być eksploatowana bez dolnej obudowy. Nieosłonięty wirnik może spowodować poważne obrażenia użytkownika.
- Pompa mogła być używana z zanieczyszczoną wodą. Wyczyść pompę przed rozpoczęciem procedury demontażu.
- Upewnij się, że pompa jest zamontowana na wsporniku. W przypadku użycia na dnie wykopu błoto i inne pozostałości mogą zostać wciągnięte do pompy.
- Upewnij się, że na filtrze siatkowym nie znajdują się żadne przedmioty, takie jak druty z siatki stalowej lub przedmioty metalowe, które mogłyby zablokować wirnik.
- Nigdy nie pompuj rozpuszczalników, paliwa ani żadnych płynów wybuchowych, palnych lub żrących.
- Nigdy nie uzupełniaj paliwa podczas pracy silnika.

WIBRACJA

Pewne wibracje z pompy są przenoszone przez elastyczny wałek na ręce operatora. Czas ekspozycji operacyjnej może wymagać ograniczenia.

ŚOI (ŚRODKI OCHRONY OSOBISTEJ)

Podczas korzystania z tego sprzętu należy nosić odpowiednie środki ochrony osobistej, tj. okulary ochronne, rękawiczki, nauszники i obuwie z czubkiem stalowym. Noś odzież odpowiednią do wykonywanej pracy.

Kontrola przed uruchomieniem.

Należy przeprowadzić następującą Kontrolę przed Uruchomieniem maszyny przed rozpoczęciem każdej sesji roboczej lub po każdych czterech godzinach pracy, w zależności od tego co wystąpi pierwsze. W tym celu prosimy się odnieść do działu obsługi celem uzyskania szczegółowych wskazówek. W przypadku wykrycia jakiegokolwiek usterki pompy nie wolno używać do czasu usunięcia usterki.

1. Dokładnie sprawdź pompę pod kątem oznak uszkodzenia. Sprawdź, czy elementy są obecne i bezpieczne.
2. Sprawdź elastyczny wałek pod kątem uszkodzeń.
3. Umieść zasilacz na płaskiej powierzchni, aby sprawdzić poziom oleju. Uzupełnij w razie potrzeby.

PROCEDURA POŁĄCZENIA

Przed podłączeniem Pompy do agregatu należy rozłożyć wał na całą długość.

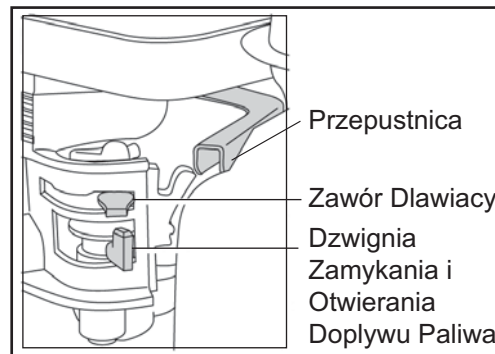
**UWAGA**

NIE WOLNO podłączać pompy do zasilacza, gdy zasilacz pracuje. To spowoduje rozległe obrażenia.

1. Aby zmontować elastyczny napęd z zasilaczem, podnieść pokrętko tłoka na kołnierzu i włożyć złącze końcówki elastycznego napędu.
2. Po zwolnieniu pokrętki trzpień powinien znaleźć się w łączniku końcówki.
3. Jeśli nurnik nie uda się zlokalizować, obróć wał korbowy silnika za pomocą linki lub uchwytu i wepchnij końcówkę.

**Silnik benzynowy Honda GX120 & GX160**

1. Otwórz kurek paliwa przez przesunięcie dźwigni zamykania i otwierania dopływu paliwa całkowicie do prawej strony.
2. Gdy uruchamiasz zimny silnik, ustaw zawór dławiaczy na ON przez przesunięcie dźwigni dławiacza całkowicie do lewej strony. Gdy silnik jest ponownie uruchamiany ze stanu nagranego, manipulacja zaworem dławiaczym zazwyczaj nie jest wymagana, chociaż jednak, jeżeli silnik oziębił się do pewnego stopnia, częściowe użycie dławiacza może okazać się konieczne.
3. Przekręć przełącznik ON/OFF na silniku zgodnie z ruchem wskazówek zegara do pozycji „I”.
4. Ustaw przepustnicę w pozycji neutralnej przez przesunięcie dźwigni przepustnicy całkowicie w prawo. Nie uruchamiaj silnika na pełnej przepustnicy, gdyż zagęszczarka zacznie pracować od razu w momencie uruchomienia silnika.
5. Trzymając uchwyt stały rękojeści regulacyjnej jedną ręką, złap uchwyt linki startera drugą ręką. Wyciągnij starter, aż poczujesz opór silnika, po czym zwolnij linkę, tak aby zwinęła się powoli. Nie puszczaj jej nagle, tak że rękojeść uderza o obudowę silnika.
6. Uważając, aby nie wyciągać linki startera całkowicie (do oporu), ciągnij energicznie jej uchwyt.
7. Powtarzaj te czynności, dopóki silnik nie zapali.
8. Gdy silnik zapala stopniowo, ustaw dźwignię dławiacza w pozycji OFF przez przesunięcie jej w prawo.
9. Gdy silnik po kilku próbach nadal odmawia odpalenia, postępuj zgodnie z informacjami dotyczącymi wykrywania usterek w Poradniku Wykrywania i Usuwania Usterek.
10. W celu zatrzymania silnika ustaw przepustnicę w pozycji neutralnej i przekręć przełącznik ON/OFF na silniku do pozycji „0” przeciwnie do ruchu wskazówek zegara.
11. Zakręć zawór paliwa.



Procedura Start I Stop

PL

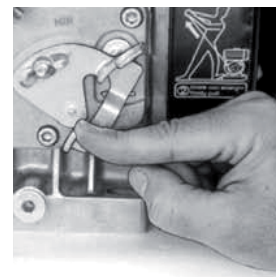
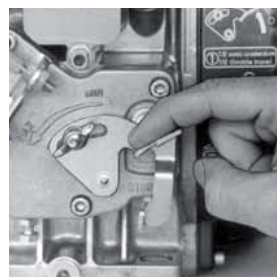
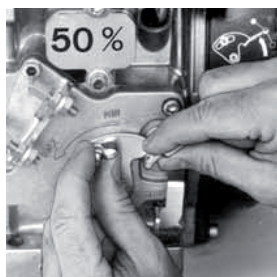
Silnik wysokoprężny Hatz 1B20.

1. Otwórz zawór paliwa przez przesunięcie dźwigni zamykania i otwierania paliwa całkowicie do prawej strony.
2. Ustaw regulację prędkości silnika w pozycji startowej.
3. Trzymając uchwyt stały rękojeści regulacyjnej jedną ręką, złap uchwyt linki startera drugą ręką. Wyciągnij starter, aż poczujesz opór silnika, po czym zwolnij linkę, tak aby zwinęła się powoli. Nie puszczaj jej nagle, tak że rękojeść uderza o obudowę silnika.
4. Uważając, aby nie wyciągać linki startera całkowicie (do oporu), ciągnij energicznie jej uchwyt oburącz.
5. Powtarzaj te czynności, dopóki silnik nie zapali.
6. Gdy po kilku próbach silnik nadal nie uruchamia się, zasięgnij porady w instrukcji obsługi silnika wysokoprężnego Hatz dostarczonej wraz z RPC.
7. W celu zatrzymania silnika ustaw przepustnicę w pozycji neutralnej, następnie wciśnij i trzymaj czerwony przycisk stop, aż silnik zatrzyma się.



Silnik wysokoprężny Lombardini 15LD225

1. Upewnij się, że sterowanie przepustnicą jest ustawione na 50% maksymalnej prędkości (w połowie drogi między MIN i MAX)
2. Mocno chwyć za uchwyt rozrusznika ręcznego i delikatnie pociągnij linkę, aż wysunie się do to pełny limit. Pozwól, aby lina całkowicie się cofnęła. Uruchom silnik, mocno pociągając za linkę.
3. Powtarzaj tę procedurę, aż silnik odpali.
4. Jeśli silnik nie uruchomi się po kilku próbach, zapoznaj się z instrukcją obsługi silnika dostarczoną z maszyną.
5. Pozostaw silnik pracujący na biegu jałowym przez 5 minut.
UWAGA: Podczas pierwszych 50 godzin użytkowania nie przekraczać 70% maksymalnej mocy znamionowej.
6. Aby zatrzymać silnik, ustaw dźwignię przepustnicy w pozycji STOP, aż silnik się zatrzyma.



Instrukcja obsługi

PL

1. Po podłączeniu wałka elastycznego do jednostki napędowej uruchom silnik. Podczas pobytu na biegu jałowym, powoli opuść pompę do wody, a następnie stopniowo zwiększaj prędkość do 2800 obr./min.
2. Zatrzymując pompowanie, zwolnij silnik z powrotem do prędkości biegu jałowego, gdy pompa nadal znajduje się w wodzie. Następnie powoli wyciągnij pompę z wody i wyłącz silnik.



UWAGA

NIE uruchamiaj silnika na wyższych obrotach niż 2800 obr./min. Silnik jest wstępnie ustawiony na 2800 obr./min i eksploatacja z wyższą prędkością może spowodować poważne uszkodzenia lub obrażenia ciała.



UWAGA

NIE WOLNO używać urządzenia do pompowania jakichkolwiek płynów innych niż woda. **NIE** używaj tej maszyny do pompowania łatwopalnych cieczy. Istnieje ryzyko pożarów lub wybuchów lub obrażenia ciała.

Składowanie

PL

Gdy nie jest używana przez dłuższy czas, należy przechowywać pompę w czystym, suchym i chronionym środowisku.

Transport

PL

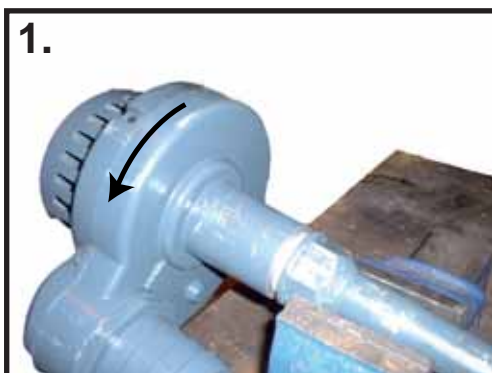
Podczas transportu należy upewnić się, że pompa jest zabezpieczona przed uszkodzeniem w wyniku poślizgu, przewrócenia się i nagłego uderzenia.

Pompy z wałem giętkim Altrad Belle „BGA” zostały zaprojektowane tak, aby zapewnić wiele lat bezawaryjnej pracy. Zaleca się, aby zatwierdzony dealer Altrad Belle przeprowadza wszystkie główne konserwacje i naprawy. Zawsze używaj oryginalnych części zamiennych Altrad Belle, użycie fałszywych części może unieważnić gwarancję.

Serwis

W przypadku awarii wewnętrznego wału napędowego należy postępować zgodnie z następującą procedurą:-

- 1) Bezpiecznie zaciśnij wał zewnętrzny pompy w imadle, jak pokazano na rysunku 1. Użyj „płaskich końcówek”, aby zabezpieczyć.
 - 2) Wyjmij cały zespół pompy, obracając w lewo, jak pokazano czerwoną strzałką na rysunku 1. Umożliwia to następnie odciążenie zespołu pompy od wałka zewnętrznego, aby umożliwić łatwy dostęp do wewnętrznego wałka elastycznego.
 - 3) Używając dobrej pary Molegrips lub czegoś podobnego, zaciśnij wewnętrzny elastyczny wałek, jak pokazano na rysunku 2. Kluczem 17 mm przytrzymaj wał pompy, jak pokazano na rysunku 2, i odkręć w kierunku przeciwnym do ruchu wskazówek zegara. Pompę można następnie wyjąć zarówno z wału wewnętrznego, jak i zewnętrznego.
 - 4) Jeśli wałek wewnętrzny pękł w środku, może być również konieczne wyjęcie zabieraka napędowego z przeciwległego końca całego zespołu wału. Umożliwi to usunięcie drugiej uszkodzonej części wału wewnętrznego. Aby wykonać tę operację, zespół wału musi być zabezpieczony, jak pokazano na rysunku 3. Po zamocowaniu wału można zdjąć zabierak napędowy.
- Notatka!! - Drive Dog ma lewą nitkę. Zobacz rysunek 3.
- 5) Ponowny montaż wałów jest odwróceniem procedury demontażu.



Konserwacja okresowa	Codzienny	50 godzin	200 godzin	400 godzin
Po użyciu wyczyść cały brud z silnika, wałka elastycznego i pompy i dokręć wszystkie śruby, aby zapobiec wyciekowi oleju.	✓			
Pompę i elastyczny wałek można zdemontować w dowolnym momencie, ale staraj się to robić w ramach konserwacji w miarę możliwości, ponieważ brud lub zanieczyszczenia mogą dostać się do pompy i spowodować problemy.	✓			
Wyjmij i wyczyść filtr powietrza.		✓		
Wyjmij i wyczyść świecę zapłonową.		✓		
Sprawdź poziom oleju i uzupełnij w razie potrzeby. Jeśli silnik jest fabrycznie nowy, wymień olej po 20 godzinach.			✓	
Odkręć śruby z pompy i sprawdź wewnętrzne obszary pompy. Sprawdź uszczelki i śmigło pod kątem oznak zużycia i wymień w razie potrzeby.			✓	
Pompa smaru i łożyska wałka elastycznego.				✓

Twoja nowa pompa zanurzeniowa Altrad Belle jest objęta gwarancją na okres jednego roku (12 miesięcy) od pierwotnej daty zakupu.

Następujące elementy nie są objęte gwarancją Altrad Belle:

1. Uszkodzenia spowodowane niewłaściwym użytkowaniem, zrzuconiem lub temu podobnym uszkodzeniem wywołanym lub będącym wynikiem nie zastosowania się do wskazanej kolejności założenia, zasady działania lub instrukcji konserwacji przez użytkownika.
2. Zmiany przyłączenia i naprawy wykonane przez osoby spoza Altrad Belle lub osoby inne niż jej uznani przedstawiciele handlowi.
3. Koszt transportu i przesyłek do i od Altrad Belle lub jej uznanych przedstawicieli handlowych celem naprawy bądź oceny technicznej jakichkolwiek z maszyn, niebędących podstawą do roszczenia gwarancyjnego.
4. Koszty materiałowo-robocze odnawiania, naprawy i wymiany elementów składowych w związku z ich zwykłym zużyciem.

Następujące elementy składowe nie są objęte gwarancją:

- pasy napędowe,
- filtry powietrza silnika,
- silnikowe świece zapłonowe.

Altrad Belle i/lub jej uznani przedstawiciele handlowi, dyrektorzy, pracownicy lub firmy ubezpieczeniowe nie ponoszą odpowiedzialności za następstwa lub inne uszkodzenia, straty i wydatki powstałe w związku lub będące skutkiem niemożności użytkowania maszyny w określonym przez siebie celu.

Roszczenia Gwarancyjne.

Wszelkie roszczenia wynikające z gwarancji należy najpierw kierować do Działu Obsługi Gwarancji firmy Altrad Belle telefonicznie, poprzez faks, pocztą elektroniczną lub też pisemnie.

Adres, na jaki należy kierować roszczenia gwarancyjne:

Tel: +44 (0)1298 84606

Fax: +44 (0)1298 84073

Email : Warranty.dept@altrad-belle.com

Altrad Belle Warranty Department

Sheen, Nr. Buxton, Derbyshire, SK17 0EU, England.

Rejestrowanie Gwarancji:

Pragnąc być bardziej przyjaznym dla środowiska w ofercie przetargowej dla ALTRAD Belle wprowadzamy możliwość rejestracji gwarancji online. Strona z rejestracją znajduje się pod adresem

http://www.bellegroup.com/index.php?p=warranty_registration

Na stronę rejestracji można także wejść skanując za pomocą smartfona kod QR znajdujący się obok.



Części Zamienne

Podczas konserwacji tego produktu można używać tylko oryginalnych, oryginalnych części zamiennych producenta.

Użytkownik traci wszelkie ewentualne roszczenia, jeśli użyte części zamienne są inne niż oryginalne części zamienne producenta.

Plik PDF z wykazami części do tego produktu można znaleźć w sekcji „produkt” na naszej stronie internetowej www.Altrad-Belle.com Informacje na temat pozyskiwania części zamiennych od lokalnego sprzedawcy można następnie znaleźć w sekcji „Skontaktuj się z nami”



BELLE
LIGHT
CONSTRUCTION
EQUIPMENT

ALTRAD BELLE

Sheen, Nr. Buxton, Derbyshire, SK17 0EU, GB

Tel. +44 (0)1298 84606 - Fax +44 (0)1298 84722 - Email: sales@altrad-belle.com

www.Altrad-Belle.com

EU IMPORTER ADDRESS

ADRESSE DE L'IMPORTATEUR - DIRECCIÓN DEL IMPORTADOR - ENDEREÇO DO IMPORTADOR - ADRES IMPORTEUR

IMPORTØRENS ADRESSE - IMPORTEUR ADRESSE - INDIRIZZO DELL'IMPORTATORE - IMPORTÖRENS ADRESS - IMPORTØRADRESSE

MAAHANTUOJAN OSOITE - ADRES IMPORTERA - IMPORTIJA AADRESS - IMPORTĚTĀJA ADRESE - IMPORTUOTOJO ADRESAS

ADRESA DOVOZCE - ADRESA IMPORTATORULUI - IMPORTÓR CÍME - ADRESA UVOZNIKA - İTHALATÇI ADRESİ - ADRESA DOVOZCU

ALTRAD (Group Holding)

125, Rue du Mas Carbonnier, 34000, Montpellier, France

Tel. +33 (0) 4 67 50 53 66 - Email: admin@altrad.com

www.altrad.com