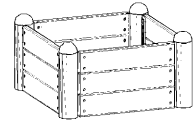




PLUS A/S
Ådalen 13B
DK-6600 Vejen
phone: +45 7996 3333
web: www.plus.dk

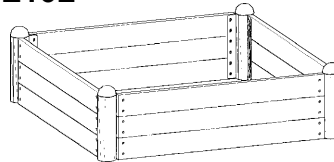
**PIPE6
PIPE6A
PIPE6L**



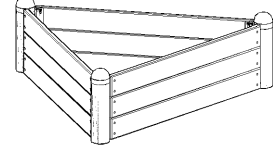
**PIPE8
PIPE8A
PIPE8L**



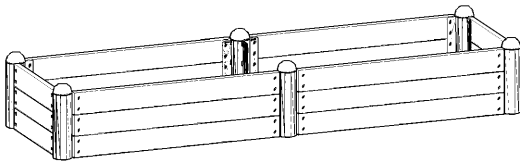
**PIPE16
PIPE16A
PIPE16L**



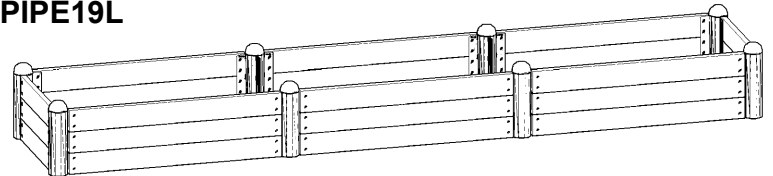
**PIPE17
PIPE17A
PIPE17L**



**PIPE10
PIPE10A
PIPE10L**



**PIPE19
PIPE19A
PIPE19L**

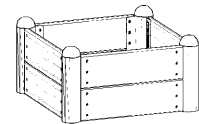


Vi anbefaler at bruge opvaskemiddel for nemmere at kunne samle rør og gummi bøsning.

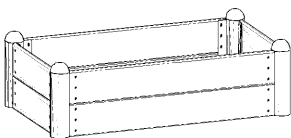
We recommend using dishwashing detergent to more easily assemble pipes and rubber bushings.

Wir empfehlen die Verwendung von Spülmittel, um die Rohr- und Gummibuchsen leichter zu montieren.

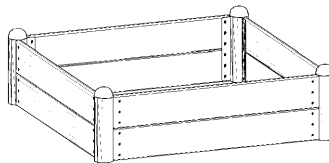
PIPE6C



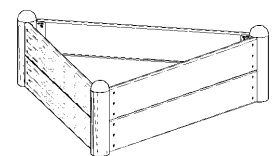
PIPE8C



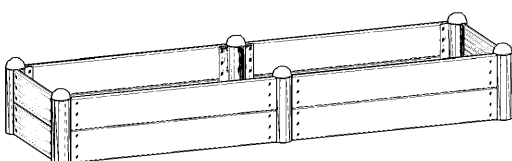
PIPE16C



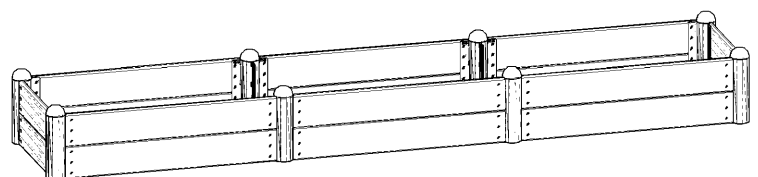
PIPE17C

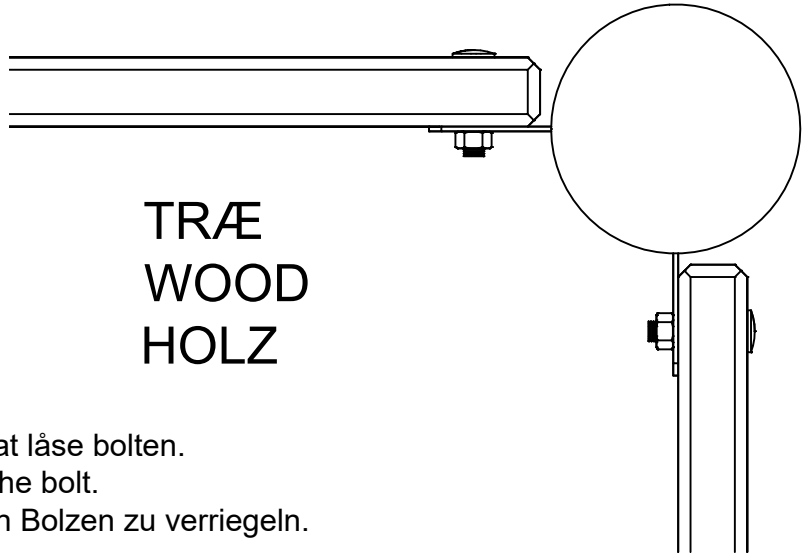
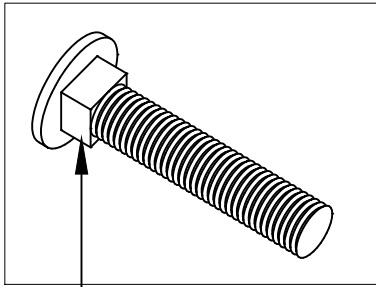
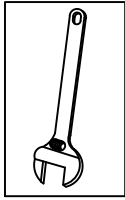
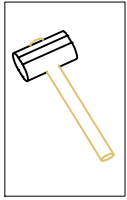


PIPE10C



PIPE19C



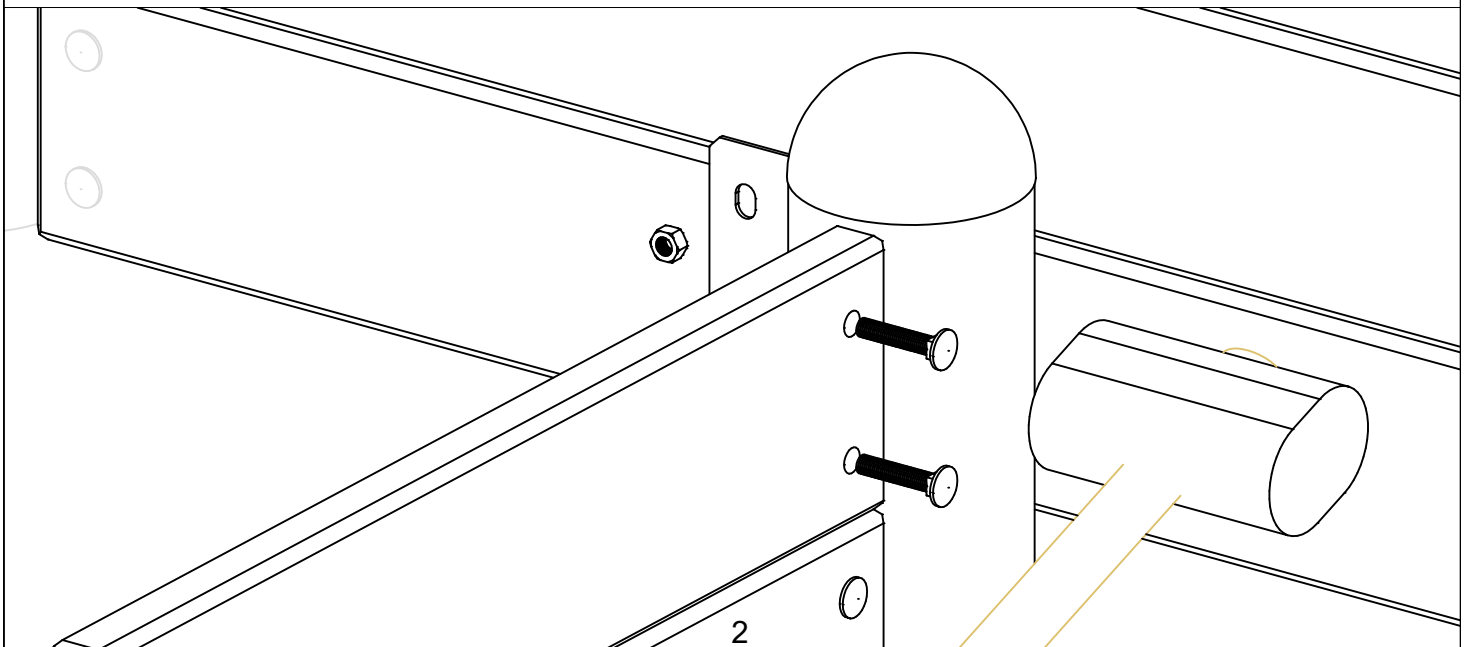
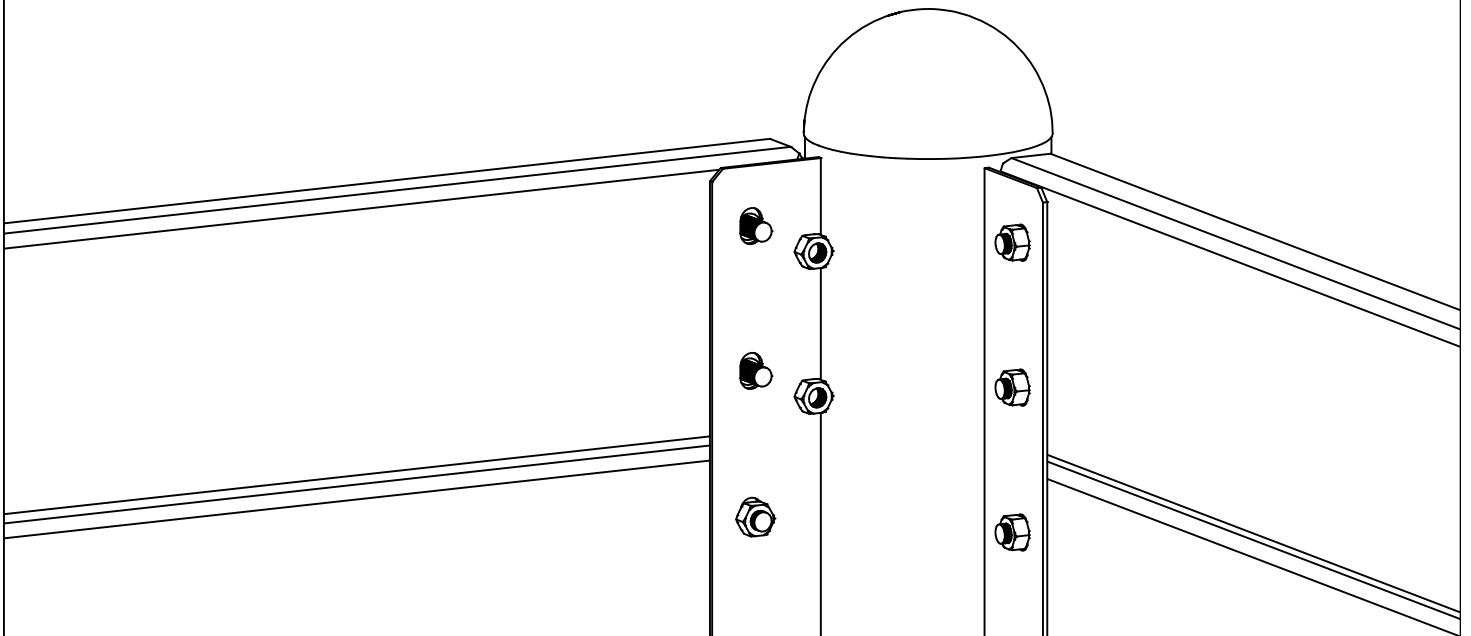


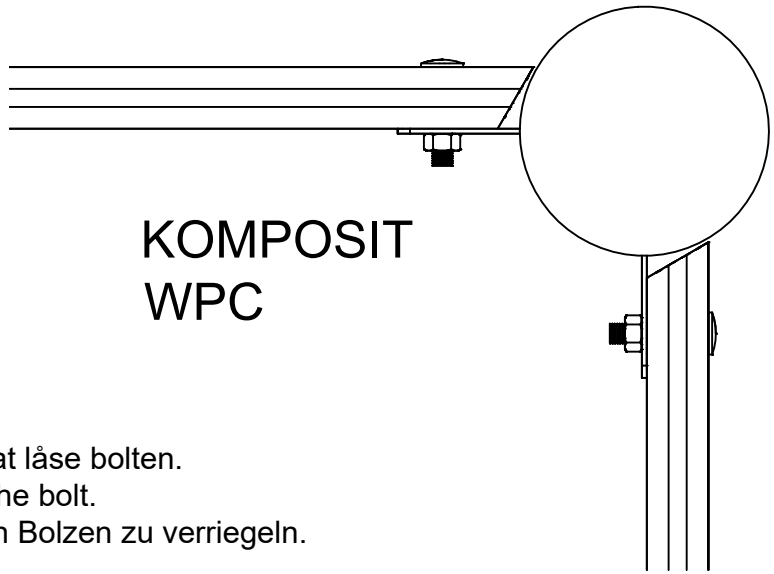
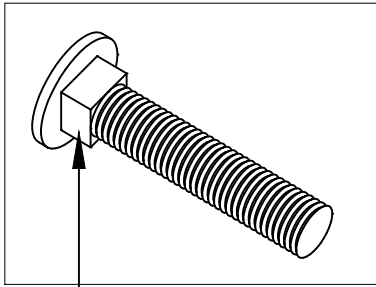
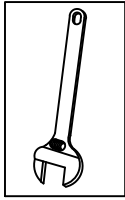
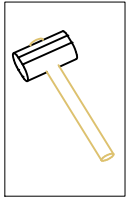
TRÆ
WOOD
HOLZ

Det firkantede stykke er med til at låse bolten.

The square piece helps to lock the bolt.

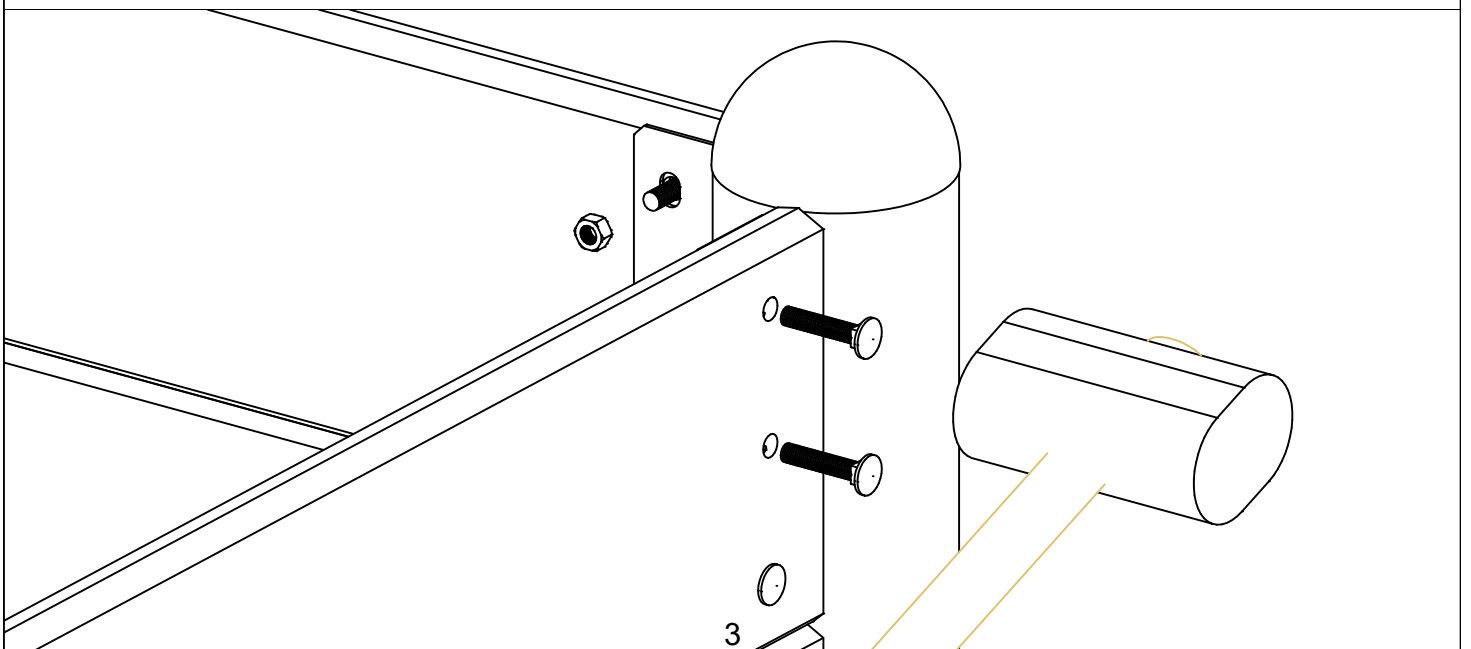
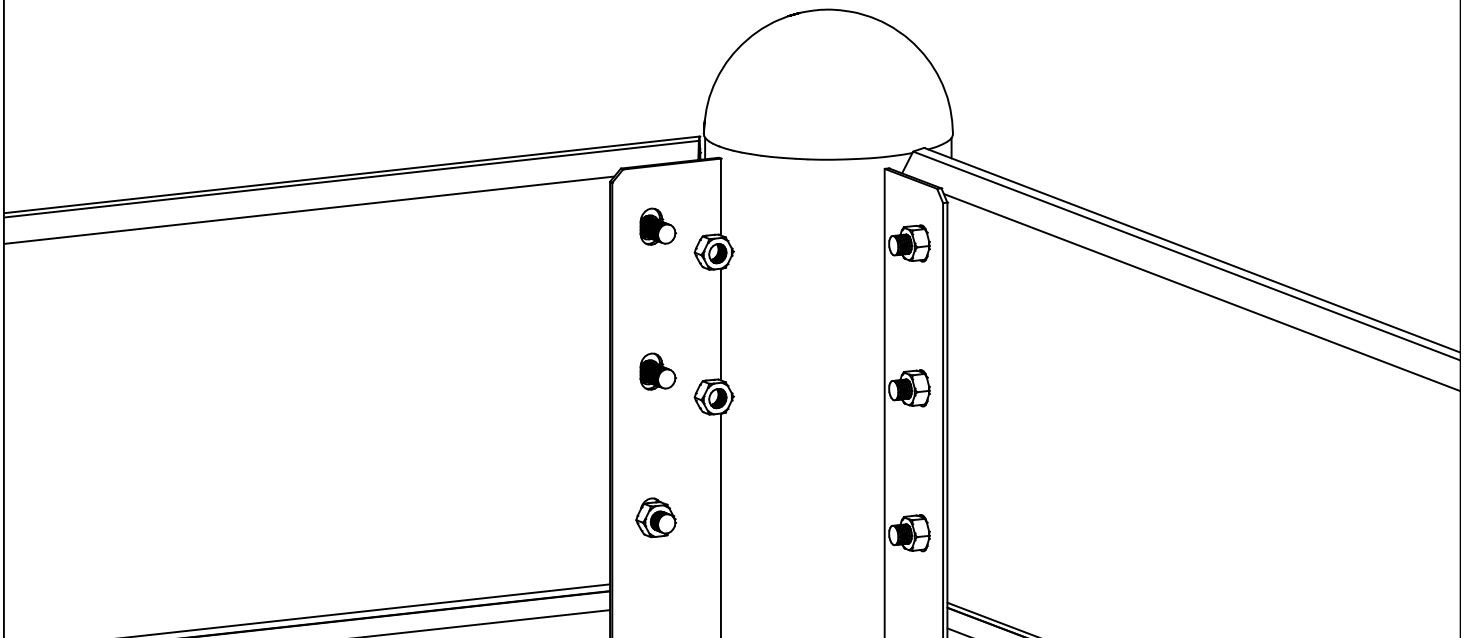
Das quadratische Stück hilft, den Bolzen zu verriegeln.





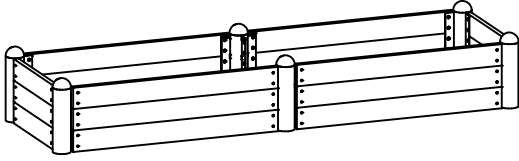
KOMPOSIT WPC

Det firkantede stykke er med til at låse bolten.
The square piece helps to lock the bolt.
Das quadratische Stück hilft, den Bolzen zu verriegeln.

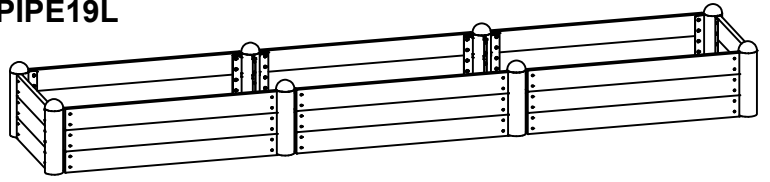


17820

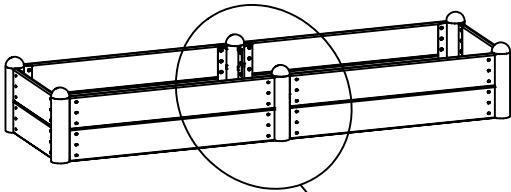
PIPE10
PIPE10A
PIPE10L



PIPE19
PIPE19A
PIPE19L



PIPE10C



PIPE19C

