



▶ Massive Konstruktion aus hochwertigem Leimholz (BSH-Fichte)



434 X 400 cm

## Ancona

- ▶ Farblich behandelt in weiß
- ▶ Dacheindeckung Polycarbonat-Doppelstegplatte in klar
- ▶ Pfosten 12 x 12 cm
- ▶ Inklusive Aufschraubstützen



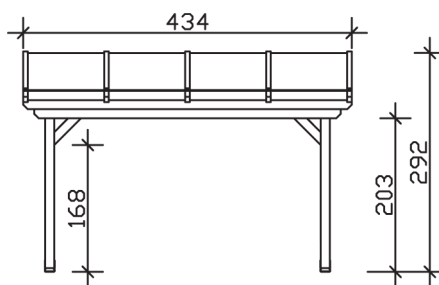
► Datenblatt / Baubeschreibung		Ancona 434 x 400cm
<b>Material</b>		
<b>Farbbehandlung</b>	Lasiert in Weiß	
<b>Pfostenstärke</b>	12 x 12 cm	
<b>Breite</b>	434 cm	
<b>Tiefe</b>	400 cm	
<b>Grundfläche</b>	17,36 m <sup>2</sup>	
<b>Umbauter Raum</b>	46,43 m <sup>3</sup>	
<b>Schneelast</b>	1,2 kN/m <sup>2</sup>	
<b>Dachfläche</b>	17,36 m <sup>2</sup>	
<b>Dachneigung</b>	7 °	
<b>Material Dacheindeckung</b>	Polycarbonat-Doppelstegplatten 16 mm - klar	
<b>Dachstärke</b>	16 mm	
<b>Montageart</b>	Wandanbau	
<b>Gesamthöhe hinten</b>	292 cm	
<b>Gesamthöhe vorne</b>	243 cm	
<b>Durchgangshöhe vorne</b>	203 cm	
<b>Pfostenabstand Breite</b>	310-369 cm	
<b>Pfostenabstand Tiefe</b>	355 cm	



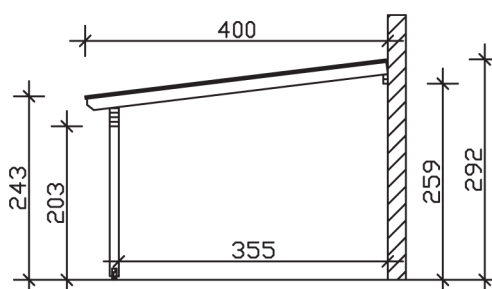
<b>Oberfläche Holz</b>	21,19 m <sup>2</sup>
<b>Im Lieferumfang enthalten</b>	Aufschraubstützen, Montagematerial, Aufbauanleitung
<b>Nicht im Lieferumfang enthalten</b>	Dübel für die Wandmontage und Wandanschlussprofil
<b>Verpackung</b>	Paket 1: B 120 cm x L 435 cm x H 50 cm Gewicht 305,000 kg
<b>Artikelnummer</b>	201310-11-20
<b>EAN-Nummer</b>	4018211000173
<b>Lieferhinweis</b>	Für die Anlieferung muss die Zufahrt für 40 t-LKW möglich sein! Die Anlieferung erfolgt frei Bordsteinkante (Festland Deutschland).
<b>Garantie</b>	5 Jahre gemäß unseren Garantiebedingungen

## Ancona 434 X 400cm

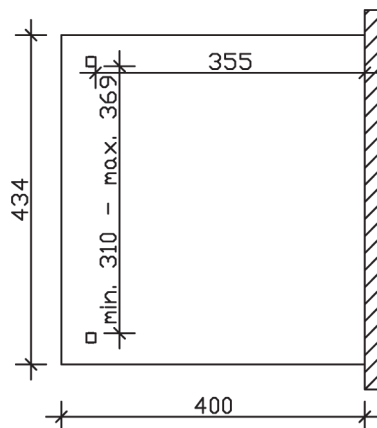
Ansicht vorne



Ansicht Seite



Grundriss



### Ancona 434 X 400cm

Schnitte und Ansichten Maßstab 1:100