



TRAVELBOX 500+



Offizieller Partner von

ROCKRING

D

Originalgebrauchsanweisung – Akkubox

GB

Operating instruction – Battery box

F

Mode d'emploi – Boîtier de batterie

I

Istruzioni per l'uso – Vano batterie

E

Instrucciones para el manejo – Caja de baterías

D EG-Konformitätserklärung
Wir, die Firma T.I.P. Technische Industrie Produkte GmbH, Siemensstr. 17, D-74915 Waibstadt, erklären unter alleiniger Verantwortung, dass die unten genannten Produkte die grundlegenden Anforderungen der nachfolgend aufgeführten EU-Richtlinien - und aller nachfolgenden Änderungen – erfüllen:
2014/35/EU, 2014/30/EU, 2011/65/EU, UN38.3

F Déclaration de conformité
Par la présente nous, l'entreprise T.I.P. Technische Industrie Produkte GmbH, Siemensstr. 17, D-74915 Waibstadt, nous déclarons comme seul et unique responsable que les produits énoncés ci-dessous répondent aux exigences fondamentales des directives européennes ci-présente - et à toutes les modifications suivantes:
2014/35/EU, 2014/30/EU, 2011/65/EU, UN38.3

GB EC declaration of conformity
We, T.I.P. Technische Industrie Produkte GmbH, Siemensstr. 17, D-74915 Waibstadt, declare in our sole responsibility that the products identified below comply with the basic requirements imposed by the EU directives specified below including all subsequent amendments:
2014/35/EU, 2014/30/EU, 2011/65/EU, UN38.3

E Declaración CE de conformidad
La empresa T.I.P. Technische Industrie Produkte GmbH, Siemensstr. 17, D-74915 Waibstadt, declara bajo su propia responsabilidad que los productos mencionados abajo cumplen los requisitos de las siguientes directivas de la CE y modificaciones sucesivas:
2014/35/EU, 2014/30/EU, 2011/65/EU, UN38.3

I Dichiarazione di conformità CE
La ditta T.I.P. GmbH Technische Industrie Produkte sita in Siemensstr. 17, D-74915 a Waibstadt, dichiara sotto la propria responsabilità, che i prodotti sotto indicati sono costruiti in conformità con le direttive EU in vigore e loro successive modifiche:
2014/35/EU, 2014/30/EU, 2011/65/EU, UN38.3

Art.:
Akkubox
Accubox

TRAVELBOX 500 +

applied standards/ angewendete Normen:
EN 55032:2015
EN 55024:2010 + A1:2015
EN IEC 61000-3-2:2019
EN 61000-3-3:2013 + A1:2019
EN 62368-1:2014 + AC:2015
EN 61558-2-16:2009 + A1:2013
EN IEC 61558-1:2019
EN 62233:2008
EN 50581:2012
ST/SG/AC.10/11/Rev.5, amend 2, 38.3

Dokumentationsbevollmächtigter:

Peter Haaß
T.I.P. Technische Industrie Produkte GmbH
Siemensstraße 17
D - 74915 Waibstadt
info@tip-pumpen.de

Crosstools und das Logo



sind Handelsmarken der
T.I.P. Technische Industrie Produkte GmbH



T.I.P. Technische Industrie Produkte GmbH
Siemensstraße 17
D-74915 Waibstadt
Telefon: + 49 (0) 7263 / 91 25 0
Telefax: + 49 (0) 7263 / 91 25 25
E-Mail: info@tip-pumpen.de



Waibstadt, 22.12.2020
T.I.P. Technische Industrie Produkte GmbH

Peter Haaß
- Leiter Produktmanagement -

Liebe Kundin, lieber Kunde,

Herzlichen Glückwunsch zum Kauf Ihres neuen Gerätes von CROSS TOOLS!
Damit Sie alle technischen Vorzüge nutzen können, lesen Sie bitte die Gebrauchsanweisung sorgfältig durch.

Wir wünschen Ihnen viel Freude mit Ihrem neuen Gerät.

WICHTIG

Beim Benutzen von Geräten müssen Sicherheitsvorkehrungen eingehalten werden, um Verletzungen und Schäden zu verhindern. Lesen Sie diese Bedienungsanleitung deshalb sorgfältig durch. Bewahren Sie diese gut auf, damit Ihnen die Informationen jederzeit zur Verfügung stehen.

Falls Sie das Gerät an andere Personen übergeben sollten, händigen Sie diese Bedienungsanleitung / Sicherheitshinweise bitte mit aus. T.I.P. Technische Industrie Produkte GmbH übernimmt keine Haftung für Unfälle oder Schäden, die durch Nichtbeachten dieser Anleitung und den darin enthaltenen Sicherheitshinweisen entstehen. Schäden in Folge einer Missachtung von Anweisungen und Vorschriften dieser Gebrauchsanweisung fallen nicht unter Garantieleistungen.

Inhaltsverzeichnis

1. Sicherheitshinweise.....	1
2. Gerätebeschreibung.....	4
3. Lieferumfang.....	4
4. Technische Daten.....	5
5. Inbetriebnahme.....	5
6. Wartung und Reinigung.....	8
7. Transport und Lagerung.....	8
8. Garantie.....	8
9. Bestellung von Ersatzteilen.....	10
10. Service.....	10

1. Sicherheitshinweise

Lesen Sie diese Gebrauchsanweisung bitte sorgfältig durch und machen sich mit den Bedienelementen und dem ordnungsgemäßen Gebrauch dieses Produktes vertraut.

Das Gerät darf nicht von Kindern benutzt werden.

Das Gerät kann von Personen mit reduzierten physischen, sensorischen oder mentalen Fähigkeiten oder Mangel an Erfahrung und/oder Wissen benutzt werden, wenn sie beaufsichtigt oder bezüglich des sicheren Gebrauchs des Gerätes unterwiesen wurden und die daraus resultierenden Gefahren verstanden haben.

Kinder dürfen nicht mit dem Gerät spielen. Das Gerät und seine Anschlussleitung sind von Kindern fernzuhalten.

Das Gerät vor jedem Gebrauch überprüfen. Bei einer Beschädigung oder einem möglichen Defekt das Gerät nicht verwenden.

Sofern Sie feststellen, dass das Gerät eine Beschädigung oder Risse aufweist, nicht richtig funktioniert oder andere Auffälligkeiten zeigt, das Gerät **NICHT** weiterverwenden und Verbindung mit dem Händler oder unserem Service aufnehmen.

Keinesfalls in Wasser oder andere Flüssigkeiten tauchen.

Nicht im Badezimmer bzw. im Regen oder in feuchter Umgebung laden, verwenden oder aufbewahren. Dies kann zu Stromschlägen, Bränden usw. führen.

Nicht in der Nähe von brennbaren Gasen und offenem Feuer nutzen.

Bewahren Sie alle Sicherheitshinweise und Anweisungen für die Zukunft auf.

Beachten Sie die Bedeutung der folgenden Piktogramme.



Seien Sie achtsam im Umgang mit Elektrogeräten.



Vorsicht Stromspannung



Lesen Sie unbedingt die Bedienungsanleitung vor Inbetriebnahme.



Schützen Sie das Gerät vor Regen und Feuchtigkeit.

Hinweise und Anweisungen mit folgenden Symbolen sind besonders zu beachten:



Eine Missachtung dieser Anweisung ist mit der Gefahr eines Personen- und/oder Sachschadens verbunden.



Eine Missachtung dieser Anweisung ist mit der Gefahr eines elektrischen Schlages verbunden, der zu Personen- und/oder Sachschäden führen kann.

1.1. Sicherheitshinweise für Geräte mit Lithium-Ionen-Batterien

GEFAHR

Das Gerät sollte keinen Stößen oder Vibrationen ausgesetzt werden. Stöße, Schläge und Fall kann zu Beschädigungen und Brand führen.

Die Originalverpackung des Gerätes aufbewahren und bei einem eventuellen Transport verwenden.

Das Gerät während des Gebrauchs oder der Lagerung nicht auf der Seite oder auf dem Kopf stehend positionieren.

Dies kann zu einem Leck oder zur Überhitzung des Geräts führen, die andere Unfälle nach sich ziehen kann.

Das Gerät nicht weiterverwenden, wenn es versehentlich heruntergefallen ist, fallengelassen wurde oder starken Vibrationen ausgesetzt war.

Zur Vermeidung von Unfällen bitte Verbindung mit dem Händler oder unserem Kundendienstzentrum aufnehmen, um das Gerät prüfen und gegebenenfalls reparieren zu lassen.

Sollte Flüssigkeit aus dem Inneren des Geräts mit der Haut oder Kleidung in Berührung kommen, betroffenen Bereiche mit Leitungswasser abwaschen.

Berührung mit der Flüssigkeit kann zu Verletzungen führen.

Vor direktem Sonnenlicht schützen, um eine mögliche Überhitzung zu vermeiden

Dies kann zu Stromschlägen, Bränden usw. führen.

1.2. Wartungssicherheit

Regelmäßige Wartung und sorgsame Pflege reduzieren die Gefahr möglicher Betriebsstörungen und tragen dazu bei, die Lebensdauer Ihres Gerätes zu verlängern.

1. Das Gehäuse der TRAVELBOX darf nur von Fachpersonal geöffnet werden und mögliche Reparaturen nur von befähigtem Personal ausgeführt werden.

2. Lagern Sie das Gerät immer ordnungsgemäß. Es muss an einem sauberen, trockenen und für Kinder unzugänglichen Ort gelagert werden.

1.3. Bestimmungsgemäße Verwendung der TRAVELBOX

Das Gerät ist für den Betrieb von elektrischen Verbrauchern mit einer maximalen Leistung von 500 Watt geeignet.



Die 230 V AC-Steckdosen sind nur für den Betrieb von Schutzklasse II - Geräten vorgesehen. Die anzuschließenden Geräte müssen mit folgendem Symbol gekennzeichnet sein:



Der Ausgang des Wechselrichters an der Schuko-Steckdose führt lebensgefährliche Netzspannung 230 V AC! Die nationalen Installations- und Sicherheits-Vorschriften zum Schutz gegen elektrischen Schlag sind einzuhalten (Schutz gegen Berührung spannungsführender Teile, Isolationsvorschriften).

Zur Sicherheit gegen Isolationsfehler der angeschlossenen Geräte und zwecks universeller Verwendbarkeit ist der Ausgang (230 V AC) des Wechselrichters so konstruiert, dass er sowohl von der Batterieseite (DC) als auch vom Gehäuse galvanisch getrennt (voll isoliert) ist, d.h. er ist intern weder mit Phase noch mit Null geerdet (Schutzklasse II).



Die vorhandenen 230 V Steckdosen nur zur Versorgung externer Geräte verwenden. Den AC-Ausgang unter keinen Umständen direkt mit der elektrischen Hausinstallation verbinden.

Der Anschluss an das Leitungsnetz kann zu Stromschlägen, Verletzungen oder Bränden führen.

Für Schäden, die durch Nichtbeachten dieser Anweisungen entstehen, wird keine Haftung übernommen. Die Bedienungsanleitung muss vor der ersten Anwendung des Gerätes ganz durchgelesen werden. Falls über den Anschluss und die Bedienung des Gerätes Zweifel entstehen sollten, wenden Sie sich an T.I.P. Technische Industrie Produkte GmbH. Bitte beachten Sie, dass unsere Geräte bestimmungsgemäß nicht für den gewerblichen, handwerklichen oder industriellen Einsatz konstruiert wurden. Wir übernehmen keine Gewährleistung, wenn das Gerät in Gewerbe-, Handwerks- oder Industriebetrieben sowie bei gleichzusetzenden Tätigkeiten eingesetzt wird.

1.4. Restrisiken und Vorbeugung



Keine Metallgegenstände an den Wechselstromausgang anschließen.

Dies kann zu Stromschlägen, Bränden usw. führen.



Direkter elektrischer Kontakt mit feuchten Händen kann zu Stromschlägen führen.

Vermeiden Sie Kontakt mit feuchten Händen.



Den AC-Ausgang unter keinen Umständen direkt mit der elektrischen Hausinstallation verbinden.



Das Gerät oder Verlängerungskabel nicht verwenden, wenn das Stromkabel beschädigt oder defekt ist.



Das Gerät NICHT über die angegebenen Eingangsspannungen hinaus laden. Dies kann zu Stromschlägen, Bränden usw. führen.

D



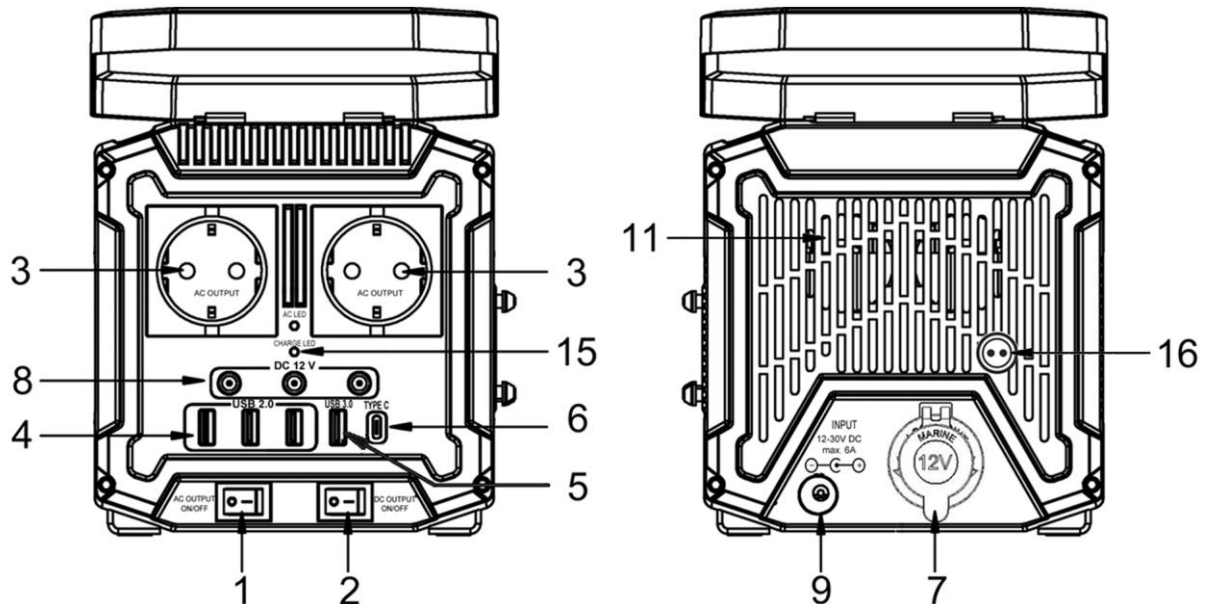
Stellen Sie sicher, dass das anzuschließende Gerät ausgeschaltet ist bevor es mit der TRAVELBOX verbunden wird.

Ein Gerät, das plötzlich startet, kann zu Unfällen oder Verletzungen führen.

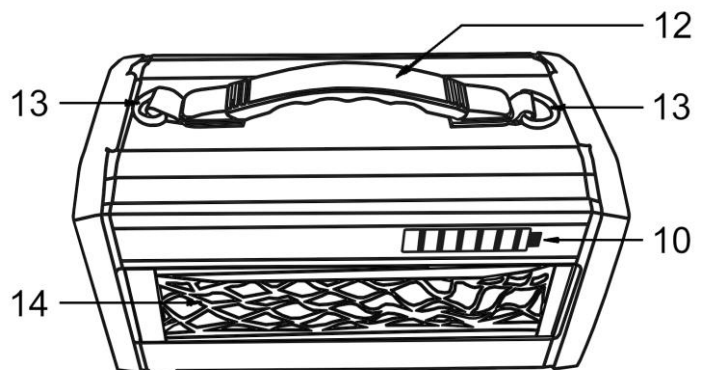


Bei Aktivierung der internen Schutzfunktion bzw. bei automatischer Abschaltung der TRAVELBOX sind alle elektrischen Verbraucher durch Entfernen der Stecker vom Gerät zu trennen.

2. Gerätebeschreibung



1. Ein-Aus (ON/OFF)-Schalter für 230 V~ Anschluss und für Ladestandanzeige
2. Ein-Aus (ON/OFF)-Schalter für DC Anschlüsse
3. 230 V~-Steckdosen (2x)
4. USB 2.0 (3x)
5. USB 3.0 (1x)
6. USB-C (1x)
7. 12 V Universalanschluss (KFZ) (1x)
8. 12 V Anschlussbuchsen für DC Hohlstecker 5,5x2,1 mm (3x)
9. Ladebuchse für 230 V Netzteil, Solar, KFZ (12-30 V DC)
10. LED-Ladestandanzeige
11. Lüfter
12. Griff
13. Ösen für Tragegurt
14. Seitentasche
15. LED Lade Anzeige
16. Schnellladebuchse



3. Lieferumfang

Im Lieferumfang sind enthalten:

Akkubox, Betriebsanleitung, Tragegurt, -Adapter für 12 V Universalstecker, 230 V~ Netzteil mit Ladekabel (90 Watt), 12 V KFZ-Ladekabel, Ladekabel für Solarpanel.

Stellen Sie sicher, dass alle Teile vollständig sind.

Je nach Anwendungszweck kann weiteres Zubehör erforderlich sein.

Hinweis:

Bewahren Sie die Verpackung für einen eventuellen Transport oder Versand auf.

4. Technische Daten

Modell	TRAVELBOX 500+
Akkutechnik	Lithium-Ionen
Akkukapazität	555 Wh
Dauerleistung P_{nenn}	500 Watt
Maximalleistung P_{max}	700 Watt (3 Sek.)
Schutzart	IP23
Ladeeingang (Normalladung)	12-30 V DC / max 6 A
Ladeeingang (Schnellladung)	12,8 V DC / max 14 A
Nennspannung (AC) U_{nenn}	230 V
Frequenz F_{nenn}	50 Hz (Sinus Welle)
Nennstrom (AC) I_{nenn}	2,3 A
Nennspannung (DC) U_{nenn}	9-12 V / 9-12 V / 9 V / 5 V / 5 V
Nennstrom (DC) I_{nenn}	15 A / 8 A / 2 A / 2,4 A / 3 A
Universal-Steckdose (KFZ-DC)	180 Watt (max.)
USB-C / USB 2.0 / USB 3.0	18 Watt / 12 Watt (max. 36 Watt) / 18 Watt
Ansprechzeit Notstromversorgung	≤ 5 ms
Menge und Art der Steckdosen	2*230V / 1*USB-C / 3*USB 2.0 / 1*USB 3.0 / 3*12V / 1*12V Universal-Steckdose (KFZ)
Umgebungstemperatur	-15 °C - +60 °C
Maßangaben des Gerätes: B x H x L	290 x 155 x 190 mm
Gewicht (netto)	~ 6 kg
Artikel-Nummer	68053

Folgende Schutzeinrichtungen sind im Gerät integriert:

Überlastschutz

Kurzschlusschutz (Verpolungsschutz)

Überhitzungsschutz (automatische Kühlung)

Hinweis zum Betrieb von 12 V Verbrauchern:

Die Ausgangsspannung an den 12 V Ausgängen ist vom Ladezustand der TRAVEL-BOX abhängig und variiert im Bereich zwischen 12,3 V und 9,4 V. Wenn Sie für den Betrieb Ihres 12 V Verbrauchers eine stabilisierte 12 Volt Spannung benötigen (z.B. für eine Kompressor-Kühlbox), ist die Verwendung unseres DC-Stabilisators (Art.Nr. 68052) zu empfehlen.

5. Inbetriebnahme**5.1. Vor erster Inbetriebnahme**

- Hintere Abdeckung öffnen.
- Vor der ersten Inbetriebnahme, das Gerät mithilfe eines der Ladekabel (I, II, III) vollständig laden. Dazu den Ladestecker in die Ladebuchse (9) unter Verwendung des entsprechenden Kabels mit der jeweiligen Stromquelle verbinden. Auf richtige Polarität achten.



Ladeinformationen & Lademöglichkeiten				
Nr.	Art Ladekabel	Stromspannung Ladekabel	Ladekapazität	Ladedauer
I	AC Netzteil (Normal)	prim.230 V~ / sec.19 V DC	90 Watt	8,4 h
	AC Netzteil (Schnell)	prim.230 V~ / sec.12,8 V DC	180 Watt	5,2 h
II	DC Kabel (KFZ/NFZ)	12 V / 24 V	42 Watt	13,2 h
III	Solarkabel (MC4)	12 – 30 V	120 Watt / 18 V (Solarpanel)	5,8 h



3. Wenn das Gerät mit einer Stromquelle zur Aufladung verbunden ist, leuchtet die kleine LED Lade Anzeige (15) auf der Vorderseite während des Ladevorgangs rot. Sobald das Gerät vollständig aufgeladen ist wechselt die LED-Farbe auf grün.
4. Der Ladezustand bzw. Ladefortschritt kann anhand der seitlichen LED-Anzeige (10) kontrollieren werden. Die Anzeige ist nur bei eingeschaltetem (AC) ON/OFF-Schalter der Schuko-Steckdosen aktiv. Wenn alle 6 Balken grün leuchten ist das Gerät vollständig aufgeladen.
5. Die Batterie nicht weiterladen, nachdem sie vollständig geladen oder der Aufladeprozess beendet wurde. Die Lebensdauer der Lithium-Batterie kann dadurch negativ beeinflusst werden.

Durch den zusätzlichen Schnellladeanschluss (16) und ein zusätzliches CrossTools Schnellladegerät (CHARGEBOX 180 / Art. Nr. #68063) kann die Ladezeit auf bis zu 5,2 h gesenkt werden. Das Ladegerät hat eine max. Leistung von 180 Watt mit einer Eigenspannung von prim. 230 V~ und einer Ausgangsspannung sec.12,8 V DC mit max. 10 A. Dieses zusätzliche Ladegerät ist nicht im Lieferumfang enthalten.

5.2. Benutzung des Geräts

1. Vordere und hintere Abdeckungen öffnen.
2. ON/OFF-Schalter der Schuko-Steckdosen und/oder der Gleichstromanschlüsse auf „ON“ schalten.
3. Verbraucher anschließen und ggf. starten.
(maximale Leistungen aus den technischen Daten entnehmen)
4. Wenn die Stromversorgung beendet werden soll, den Verbraucher ausschalten, vom Gerät trennen und ON/OFF-Schalter auf „OFF“ stellen.
5. Während das Gerät nicht gebraucht wird, beide Schalter des Geräts auf „OFF“ stellen. So wird eine Selbstentladung verhindert.
6. Vordere und hintere Abdeckung wieder schließen.



Die am Gerät angebrachten Abdeckungen sind beim Laden und/oder im Betrieb stets offen zu halten, um eine ausreichende interne Kühlung zu gewährleisten.
Die Kühlung des Gerätes ist temperaturgesteuert d.h. der integrierte Kühlventilator kann sich je nach Belastung sowohl beim Laden als auch bei der Stromabgabe zuschalten und entsprechende Arbeitsgeräusche verursachen.

Das Gerät bei Nichtgebrauch/Lagerung zur Vermeidung eines Stromschlags sowie der unnötigen Entladung der Batterie usw. abschalten.

5.3. Betriebsmöglichkeiten

Betreiben Sie das Gerät ausschließlich wie in dieser Anleitung beschrieben! Jede andere Anwendung stellt eine Fehlanwendung dar und kann gefährliche Situationen verursachen.

Das Gerät ist für den Betrieb von haushaltsüblichen elektrischen Verbrauchern mit einer maximalen Leistung von 500 Watt geeignet.

Bei einigen Verbrauchern ist zu beachten, dass die Leistungsaufnahme beim Start bis zum 3-fachen der Nennleistung betragen kann; dies muss unbedingt berücksichtigt werden und kann dazu führen, dass bestimmte Geräte nicht mit der TRAVELBOX betrieben werden können obwohl die Nennleistung beispielsweise weniger wie 500 Watt beträgt.

Das Gerät ist auch als Notstromversorgung für beispielsweise PC und die entsprechende Peripherie geeignet, die Ansprechzeit bei Stromausfall beträgt ≤ 5 ms. Dies bedeutet, dass dieses Gerät auch betrieben werden kann, wenn gleichzeitig ein Ladevorgang durchgeführt wird. In diesem Fall ist das Ladenetzteil mit dem Gerät und der Stromversorgung verbunden und die zu betreibenden Geräte sind an der 230 V~ Steckdose der TRAVELBOX angeschlossen.

Es können auch mehrere Geräte (DC / AC) gleichzeitig geladen bzw. betrieben werden. (maximale Leistungen aus den technischen Daten entnehmen). Die Gesamtabgabeleistung darf 500 Watt nicht überschreiten. Beachten Sie in jedem Fall auch immer die maximalen Ausgangsleistungen der jeweiligen Anschlüsse.

Folgende Anschlussmöglichkeiten für die unterschiedlichen Verbraucher stehen Ihnen zur Verfügung:

1.	230 V~-Steckdosen (2x):	230 V	500 Watt (Sinus Welle)
2.	USB 2.0 (3x):	5 V, 2,4 A	max. 36 Watt (gesamt)
3.	USB 3.0 (1x):	5 V, 3 A / 9 V, 2 A	max. 18 Watt
4.	USB-C (1x):	5 V, 3 A / 9 V, 2 A	max. 18 Watt
5.	12 V Universalanschluss (1x):	9-12 V, 15 A	max. 180 Watt
6.	12 V Anschlussbuchsen DC (3x):	9-12 V, 8 A	max. 96 Watt

Beispielhaft die Betriebszeit einiger typischerweise mit der TRAVELBOX betriebenen Geräte:



Verbraucher / Gerät	Leistung bei voller Akkuladung
Mp3 Player / iPod touch (1040 mAh)	140+ Aufladungen
Kühlbox (20-40 Watt)	30 – 60+ h Kühlung
Musikbox / JBL Charge 4 (7950 mAh)	19+ Aufladungen
Wasserkocher (12 V / 120 Watt)	9,5 l heißes Wasser
LED-Beleuchtung (4 Watt)	130+ h Licht
Laptop (60 Watt)	9+ Aufladungen
Tablet / iPad (32,4 Wh)	17+ Aufladungen

Die hier aufgeführten Daten stellen Referenzwerte dar und können je nach Umgebungstemperatur und Geräteausführung erheblich schwanken. Sie sollten auf alle Fälle den jeweiligen Stromverbrauch der anzuschließenden Geräte kennen.

Bestimmte Geräte mit schwankendem Stromverbrauch in Abhängigkeit vom Betriebszustand oder mit Blindleistungskompensation können unter Umständen nicht betrieben werden, selbst wenn die angegebene Nennleistung unter 500 W liegt.


Bei der Verwendung von Verlängerungskabeln oder mobilen Verteilernetzen darf bei einer Querschnittsfläche von 1,5 mm² eine maximale Länge von 60 m nicht überschritten werden. Bei einer Querschnittsfläche von 2,5 mm² darf eine Länge von 100 m nicht überschritten werden. Verwenden Sie nur flexible Gummi-Verlängerungskabel die der Bauartkurzbezeichnung H07RN-F entsprechen.

6. Wartung, Reinigung und Fehlerbehebung

	Das Gerät darf nicht mit Wasser oder aggressiven Flüssigkeiten gereinigt werden. Es ist zu empfehlen das Gerät mit einem trockenen und staubfreien Tuch zu reinigen.
	Das Gehäuse der TRAVELBOX darf nur von Fachpersonal geöffnet werden und mögliche Reparaturen nur von befähigtem Personal ausgeführt werden.

Störung	Mögliche Ursache	Behebung
1. Die angeschlossenen Geräte werden nicht mit Strom versorgt.	<ol style="list-style-type: none"> ON/OFF Schalter für den jeweiligen Ausgang (AC / DC) ist nicht eingeschaltet. Überlastschutz hat ausgelöst. Akkuladung der TRAVELBOX zu niedrig. Angeschlossenes Gerät defekt. TRAVELBOX defekt 	<ol style="list-style-type: none"> Entsprechenden Schalter auf "I" stellen. Die Gesamtleistung der angeschlossenen Geräte überprüfen, diese darf 500 W in keinem Betriebszustand überschreiten. Ladezustand überprüfen, ggf. Nachladen. An den Kundendienst für das betreffende Gerät wenden. An den Kundendienst wenden
2. Die TRAVELBOX nimmt keine Ladung auf	<ol style="list-style-type: none"> Die technischen Parameter der angeschlossenen Energiequelle liegen außerhalb der geforderten Spezifikationen. Ladekabel defekt oder falsch gepolt. TRAVELBOX defekt 	<ol style="list-style-type: none"> Technische Daten der Energiequelle prüfen, ggf. auf alternative Lademöglichkeit ausweichen. Ladekabel ersetzen oder auf alternative Lademöglichkeit ausweichen. An den Kundendienst wenden

7. Transport und Lagerung

	Warnung! Während des Transports des Geräts stellen Sie beide ON/OFF-Schalter auf „OFF“.
---	---

Vorbereitung zur längerfristigen Außerbetriebsetzung / Lagerung des Geräts:

- Stellen Sie sicher, dass der Lagerbereich frei von Feuchtigkeit und Staub ist.
- Das Gerät nicht vollständig entladen lagern. Es besteht die Gefahr einer Tiefenentladung. Der optimale Ladezustand zum Lagern liegt bei ca. 50 %.
- Die Schalter am Gerät sollten auf „OFF“ stehen.
- Die Umgebungstemperatur sollte ca. 20 °C betragen.
- Der Ladezustand sollte regelmäßig (mindestens alle 2 Monate) kontrolliert und gegeben falls wieder auf ca. 50 % geladen werden.

8. Garantie

T.I.P. garantiert dem privaten Endkunden (im Folgenden „Kunde“), nicht hingegen dem gewerblichen Nutzer, nach Maßgabe der nachfolgenden Bestimmungen, dass das vom Kunden innerhalb der Bundesrepublik Deutschland gekaufte Gerät innerhalb eines Zeitraums von 2 Jahren frei von Material- oder Verarbeitungsfehlern sein wird. Die vertraglichen oder gesetzlichen Rechte des Kunden gegenüber dem jeweiligen Verkäufer werden durch diese Garantie nicht berührt. Insbesondere werden die gesetzlichen Mängelrechte durch die Garantie nicht eingeschränkt.

Die Garantiezeit beginnt mit dem Tag des Kaufs des Gerätes durch den Kunden, zu nachfolgenden Bedingungen:

I. Innerhalb der Garantiezeit werden alle Mängel, die auf Material- oder Verarbeitungsfehler zurückzuführen sind, kostenlos beseitigt. Reklamationen sind unmittelbar nach Feststellung schriftlich zu melden.

II. Ansprüche aus dieser Garantie bestehen nur, wenn das Produkt keine Schäden oder Verschleißerscheinungen aufweist, die durch eine von der normalen Bestimmung oder Vorgaben der Gebrauchsanweisung von T.I.P. abweichende Benutzung verursacht worden sind.

Keine Garantie besteht insbesondere:

- Bei unsachgemäßer Behandlung und bei eigenen Veränderungen am Gerät
- Bei mechanischer Beschädigung des Gerätes von außen und Transportschäden
- Bei üblicher Abnutzung von Verschleißteilen, wie z.B. Batterien
- Bei Schäden, die auf höhere Gewalt, Wasser, Blitzschlag, Überspannung zurückzuführen sind
- Bei Missachtung der Gebrauchsanweisung und Bedienungsfehlern
- Wenn das Gerät keinen technischen Defekt aufweist

III. Die vom Kunden geltend gemachten Fehler wird T.I.P. nach eigenem Ermessen auf seine Kosten durch Reparatur oder Lieferung neuer oder generalüberholter Teile beheben bzw. das Gerät austauschen. Ausgetauschte Teile gehen in das Eigentum von T.I.P. über. Nach Ablauf der Garantie anfallende Reparaturen sind kostenpflichtig.

IV. Weitergehende Ansprüche oder eine weitergehende Haftung bestehen auf Grund der Garantie nicht, es sei denn zwingende gesetzliche Haftungsvorschriften kommen zur Anwendung, wie zum Beispiel das Produkthaftungsgesetz, in Fällen des Vorsatzes und der groben Fahrlässigkeit sowie wegen Verletzung des Lebens, des Körpers oder der Gesundheit durch T.I.P..

Von T.I.P. erbrachte Garantieleistungen verlängern die Garantiefrist nicht, auch hinsichtlich eventuell ausgetauschter Komponenten. Die Garantieverpflichtung erlischt im Falle des Weiterverkaufs durch den Kunden.

V. Der Garantieanspruch ist vom Kunden durch Vorlage der Kaufquittung nachzuweisen, welche dem Gerät bei Rücksendung beizulegen ist. Ohne gültige Kaufquittung ist eine kostenfreie Reklamationsbearbeitung im Zuge dieser Herstellergarantie nicht möglich.

VI. Besondere Hinweise zur Geltendmachung der Garantie:

1. Sollte Ihr Gerät nicht mehr richtig funktionieren, überprüfen Sie bitte zunächst, ob ein Bedienungsfehler oder eine Ursache vorliegt, die nicht auf einen Defekt des Gerätes zurückzuführen ist.
2. Falls Sie Ihr defektes Gerät zur Reparatur bringen oder einsenden, fügen Sie bitte auf jeden Fall folgende Unterlagen bei:
 - Kaufquittung.
 - Beschreibung des aufgetretenen Defekts (eine möglichst genaue Beschreibung erleichtert eine zügige Reparatur).
3. Bevor Sie Ihr defektes Gerät zur Reparatur bringen oder einsenden, entfernen Sie bitte alle hinzugefügten Anbauteile, die nicht dem Originalzustand des Gerätes entsprechen. Sollten bei der Rückgabe des Gerätes solche Anbauteile fehlen, übernehmen wir dafür keine Haftung.
4. Das beim Garantiegeber T.I.P. einzusendende Paket ist durch den Kunden ordnungsgemäß zu frankieren.
5. Die Einsendung des Geräts zur Reparatur und die Geltendmachung der Rechte aus dieser Garantie erfolgen beim Garantiegeber T.I.P.. Name und Anschrift des Garantiegebers T.I.P. befinden sich unter „11.Service“ der vorliegenden Gebrauchsanweisung.

9. Bestellung von Ersatzteilen

Die Bestellung der Ersatzteile kann per e-Mail oder Fax erfolgen. Nutzen Sie hierfür die E-Mail-Adresse service@crosstools.de bzw. die Faxnummer 07263 / 91 25 85.

10. Service

Bei Garantieanspruch oder Störungen wenden Sie sich bitte an ihre Verkaufsstelle oder an:

T.I.P. Technische Industrie Produkte GmbH
Reparaturservice und Ersatzteilversand
Siemensstraße 17
D-74915 Waibstadt

Tel.: + 49 (0) 7263 / 9125 0
Fax: + 49 (0) 7263 / 9125 25

E-Mail: service@tip-pumpen.de

**Sollten Sie noch Fragen zum Aufbau / zur Installation Ihres Gerätes haben:
Wir sind für Sie da!**

Technischer Service Mo. – Fr. 15.00 – 17.00 Uhr Tel.: 07263 / 91 25 93

Eine aktuelle Bedienungsanleitung als PDF-Datei kann bei Bedarf per E-Mail unter: service@crosstools.de angefordert werden.

Transport

Achtung!! Verpackung inkl. Transportsicherung nicht wegwerfen!!

Geräte mit Lithium-Ionen-Batterien müssen für den Transport auf der Straße, zu Luft oder zu Wasser speziell verpackt und gemäß den jeweiligen Vorschriften gekennzeichnet sein. Bei einem eventuellen Transport oder Versand immer die Originalverpackung des Gerätes verwenden da diese die einschlägigen Vorschriften erfüllt.

In diesem Zusammenhang ist zu beachten, dass die Kapazität des Lithium-Ionen-Akkus dieses Geräts 100 Wh übersteigt.

Bei eventuell notwendigen Rücksendungen setzen Sie sich bitte vorher mit unserem Service in Verbindung.

Entsorgung und Wiederverwertung der Verpackung

Das Gerät befindet sich in einer Verpackung, um Transportschäden zu verhindern. Diese Verpackung ist Rohstoff und ist somit wieder verwendbar. Da aber für Geräte mit Lithium-Ionen-Batterien besondere Transportvorschriften gelten sollte die Originalverpackung für einen möglichen Transport oder Versand während der gesamten Lebensdauer des Gerätes aufbewahrt werden. Danach kann sie dem Rohstoffkreislauf zugeführt werden.

Entsorgung des Geräts

Falls das Gerät entsorgt werden muss, stellen Sie bitte sicher, dass es vollständig entladen ist.

Lithium-Ionen-Batterien sind Sondermüll und werden mit dem Symbol der durchgestrichenen Mülltonne gekennzeichnet. Das Symbol weist Endnutzer darauf hin, dass Batterien nicht mit dem Hausmüll entsorgt werden dürfen, sondern separat gesammelt werden müssen. Gebrauchte Batterien können kostenfrei bei der Verkaufsstelle, dem Wertstoffhof oder bei einem Entsorgungssystem des Handels zurückgegeben werden. Zur Verhinderung von Kurzschlüssen und damit einhergehender Erwärmung dürfen Lithium-Ionen-Batterien niemals ungeschützt in loser Schüttung gelagert oder transportiert werden. Es sind geeignete Maßnahme gegen Kurzschluss zu treffen.



Nur für EU-Länder

Werfen Sie Elektrogeräte nicht in den Hausmüll!

Gemäß Europäischer Richtlinie 2012/19/EU über Elektro- und Elektronik-Altgeräte und Umsetzung in nationales Recht müssen verbrauchte Elektrogeräte getrennt gesammelt und einer umweltgerechten Wiederverwertung zugeführt werden. Bei Fragen wenden Sie sich bitte an ihr örtliches Entsorgungsunternehmen.

Dear customer,

Congratulation for buying your new device from Cross Tools!

Please read through these operating instructions carefully to make sure that you can fully benefit from all features.

We hope you will enjoy your new device!



Please read through these operating instructions carefully and make yourself conversant with the control elements and the proper use of this product. We shall not be liable in the case of damage caused as a result of the nonobservance of instructions and provisions of the present operating instructions. Any damage caused as a result of the nonobservance of the instructions and regulations contained in the present operating instructions shall not be covered by the warranty terms. Please keep these operating instructions in a safe place and hand them on together with the device should you ever dispose of it.

List of Contents

1. Safety information	1
2. Device description	4
3. Scope of delivery	4
4. Technical data	5
5. Commissioning	5
6. Maintenance, cleaning and troubleshooting	8
7. Transport and storage	8
8. Warranty	9
9. How to order spare parts	9
10. Service	10

1. Safety information

The device must not be used by children.

The device may be used by persons with reduced physical, sensory or mental capabilities or lack of experience and / or knowledge if they have been supervised or instructed in the safe use of the equipment and have understood the resulting hazards. Children are not allowed to play with the device.

Keep the appliance and its cord out of reach of children.

Persons not conversant with the contents of these operating instructions must not use this device.

Check the device before each use. Do not use the device in case of damage or possible defect.

If you discover that the device is damaged or has any cracks, is not functioning properly or exhibits other abnormalities, **DO NOT** continue to use the device and contact your dealer or our service department.

Never immerse in water or other liquids.

Do not charge, use or store in the bathroom or in the rain or a damp environment. This could result in electric shock, fire, etc.

Do not use near flammable gases and open flames.

Store all the safety information and instructions for future use.

Note the meaning of the following pictograms.



Be cautious when operating electrical devices.



Caution: Voltage



You are required to read the operating instructions before placing the device in service.



Protect the device from rain and moisture.

Particular attention must be paid to notices and instructions with the following symbols:



Danger of injury or material damage if this instruction is not complied with.



Danger of electrical shock that can result in injury or material damage if this instruction is not complied with.

1.1 Safety information for devices with lithium ion batteries

DANGER

The device should not be subjected to shocks or vibrations. Shocks, impacts and falling may lead to damage and fire.

Retain the original packaging of the device and use it for any transport.

Do not position the device on its side or upside down during use or storage.

This may lead to leakage or overheating of the device, which may result in other accidents.

Do not continue using the device if it has been accidentally dropped, knocked down or subjected to strong vibrations.

Please contact your dealer or our customer service centre to have the device checked and repaired if necessary so that accidents can be avoided.

Wash any affected areas with tap water if liquid from inside the device comes into contact with skin or clothing.

Contact with the liquid can lead to injuries.

Keep away from direct sunlight to avoid possible overheating.

This could result in electric shock, fire, etc.

1.2 Maintenance safety

Regular maintenance and gentle care reduces the risk of possible malfunctions and contributes to lengthening the service life of your device.

1. The housing of the TRAVELBOX must only be opened by qualified personnel and any necessary repairs must only be carried out by qualified personnel.
2. Always store the device properly. It must be placed in a clean and dry place, which is inaccessible to children.

1.3 Intended use of the TRAVELBOX

The device is designed to operate electrical consumers with a maximum power of 500 watts.



The 230 V AC sockets are intended only for the operation of protection class II devices. The devices to be connected must be marked with the following symbol:



The output of the inverter at the Schuko socket carries life-threatening mains voltage 230 V AC! The national installation and safety regulations for protection against electric shock must be observed (protection against contact with live parts, insulation regulations).

To protect against insulation faults in the connected devices and for universal use, the output (230 V AC) of the inverter is designed in such a way that it is galvanically separated (fully isolated) from both the battery side (DC) and the housing, i.e. it is not grounded internally either with phase or with neutral (protection class II).



Only use the existing 230 V sockets to supply external devices. Never connect the AC output directly to the electrical house installation under any circumstances.

Connection to the mains supply may result in electric shock, injury or fire.

No liability is assumed for damages caused due to non-compliance with these instructions. You are required to read the operating instructions before using the device for the first time. In case of doubts regarding the connection and operation of the device, contact T.I.P. Technische Industrie Produkte GmbH. Please note that our devices have not been intentionally designed for commercial, handicraft-related or industrial use. We do not assume any warranty if the device is used in commercial, handicraft or industrial companies as well as for corresponding activities.

1.4 Residual risks and prevention



Do not connect metal objects to the AC output.

This could result in electric shock, fire, etc.



Direct electrical contact with wet hands can cause electrical shocks.

Avoid contacting the device with wet hands.



Never connect the AC output directly to the electrical house installation under any circumstances.



Do not use the device or extension cable if the power cable is damaged or defective.



DO NOT charge the device exceeding the specified input voltages.

This could result in electric shock, fire, etc.



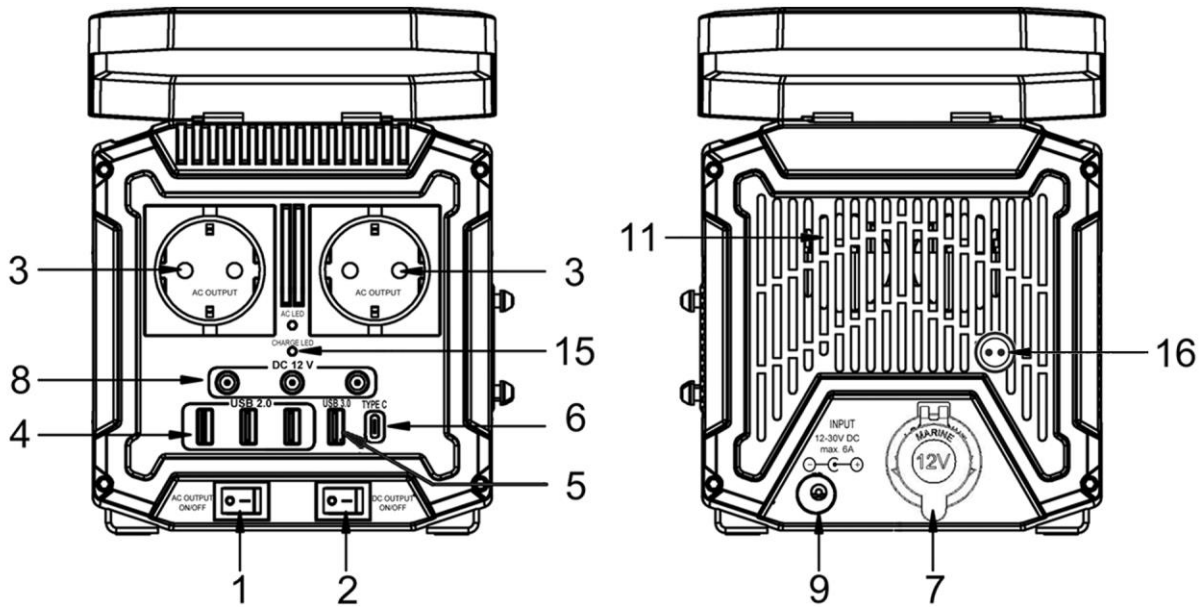
Ensure that the device to be connected is switched off prior to connecting it to the TRAVELBOX.

A device which starts suddenly can cause accidents or injuries.

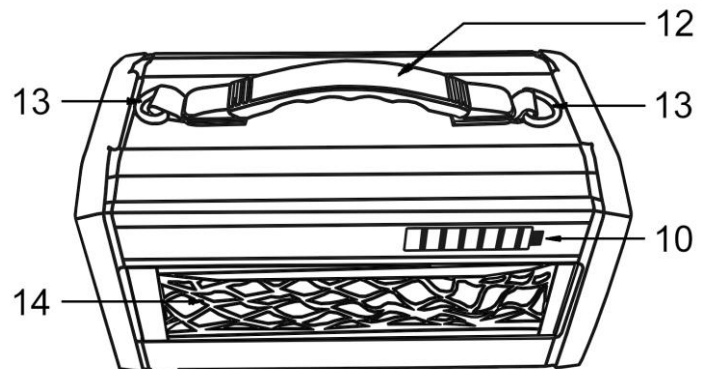


All electrical consumers must be disconnected from the device by removing the plugs when the internal protection function is activated or when the TRAVELBOX is automatically switched off.

2. Device description



1. ON/OFF switch for 230 V~ connection and for charge level display
2. ON/OFF switch for DC connections
3. 230 V~ sockets (2x)
4. USB 2.0 (3x)
5. USB 3.0 (1x)
6. USB-C (1x)
7. 12 V universal connection (KFZ) (1x)
8. 12 V connection sockets for DC barrel connector 5.5x2.1 mm (3x)
9. Charging socket for 230 V mains adapter, solar, KFZ (12-30 V DC)
10. LED charge level indicator
11. Fan
12. Handle
13. Eyelets for carrying strap
14. Side pocket
15. LED charge indicator
16. Quick charge socket



3. Scope of delivery

Included in the scope of delivery:

Battery box, operating manual, carrying strap, adapter for 12 V universal plug, 230 V~ mains adapter with charging cable (90 W), 12 V car charging cable, charging cable for solar panel.

Ensure that all the parts are intact.

Additional accessories may be required depending on the application.

Note:

Retain the packaging for possible transport or shipping.

4. Technical data

Model	TRAVELBOX 500+
Battery technology	Lithium-ion
Battery capacity	555 Wh
Continuous output P_{nom}	500 watt
Maximum output P_{max}	700 watt (3 sec.)
Degree of protection	IP23
Charge input (normal charge)	12-30 V DC / max 6 A
Charge input (fast charge)	12.8 V DC / max 14 A
Nominal voltage (AC) U_{nom}	230 V
Frequency F_{nom}	50 Hz (sine wave)
Nominal current (AC) I_{nom}	2.3 A
Nominal voltage (DC) U_{nom}	9-12 V / 9-12 V / 9 V / 5 V / 5 V
Nominal current (DC) I_{nom}	15 A / 8 A / 2 A / 2,4 A / 3 A
Universal power socket (KFZ-DC)	180 watt (max.)
USB-C / USB 2.0 / USB 3.0	18 watt / 12 watt (max. 36 watt) / 18 watt
Response time emergency power supply	≤ 5 ms
Quantity and type of sockets	2*230V / 1*USB-C / 3*USB 2.0 / 1*USB 3.0 / 3*12V / 1*12V universal power socket (KFZ)
Ambient temperature	-15 °C - + 60 °C
Device dimensions: W x H x L	290 x 155 x 190 mm
Weight (net)	~ 6 kg
Item number	68053

The following safety devices are integrated in the device:

Overload protection

Short circuit protection (reverse polarity protection)

Overheating protection (automatic cooling)

Note on the operation of 12 V consumers:

The output voltage at the 12 V outputs depends on the state of charge of the TRAVELBOX and varies between 12.3 V and 9.4 V. If a stabilised 12 V voltage is required for the operation of your 12 V consumer (e.g. for a compressor cooler), we recommend using our DC stabiliser (Art.No. 68052).

5. Commissioning

5.1 Before initial commissioning

1. Open the rear cover.
2. Fully charge the device before using it for the first time using one of the charging cables (I, II, III). To do so, insert the charging plug into the charging socket and connect it to the power source using the corresponding cable.



Charging information & charging options				
No.	Type of charging cable	Current voltage charging cable	Charging capacity	Charging duration
I	AC mains adapter (normal)	prim. 230 V~ / sec. 19 V DC	90 watt	8.4 h
	AC mains adapter (fast)	prim. 230 V~ / sec. 12.8 V DC	180 watt	5.2 h
II	DC cable (KFZ)	12 V / 24 V	42 watt	13.2 h
III	Solar cable (MC4)	12 – 30 V	120 watt / 18 V Solar panel)	5.8 h



- The small LED charge indicator (15) on the front of the device lights up red during charging when the device is connected to a power source for charging. The LED colour changes to green as soon as the device is fully charged.
- You can check the charging status or charging progress by means of the LED display (10) on the side. The display is only active when the (AC) ON/OFF switch of the Schuko sockets is switched on. The device is fully charged when all 6 bars light up green.
- Do not continue to charge the battery after it has been fully charged or the charging process has ended. This may negatively affect the life of the lithium battery.

The additional quick charge connector (16) and an additional CrossTools quick charger (CHARGEBOX 180 / Art. No. #68063) can reduce the charging time to up to 5.2 h. The charger has a max. power of 180 watts with an internal voltage of prim. 230 V~ and an output voltage sec. 12.8 V DC with max. 10 A. This additional charger is not included in the scope of delivery.

5.2 Use of the device

- Open the front and rear covers.
- Switch the ON/OFF switch of the Schuko sockets and/or the DC connections to "ON".
- Connect consumer and start if required.
(take maximum power from the technical data)
- If you wish to stop the power supply, switch off the consumer, disconnect it from the device and set the ON/OFF switch to "OFF".
- While the device is not in use, set both switches of the device to "OFF". This prevents self-discharge.
- Close the front and rear covers again.



The covers fitted to the device must always be kept open during charging and/or operation of the device so that sufficient internal cooling is ensured. The cooling of the device is controlled by temperature, i.e. the integrated cooling fan can be switched on during charging and power output depending on the load and generate corresponding working noises.

Switch off the device when not in use or during storage to avoid electric shock, unnecessary discharge of the battery, etc.

5.3 Operating possibilities

Operate the device as described in these instructions only! Any other use is considered misuse and can cause hazardous situations.

The device is designed to operate household electrical consumers with a maximum power of 500 watts.

It should be noted that for some consumers, the power consumption when starting can be up to 3 times the nominal power; this must always be taken into account and can mean that certain devices cannot be operated with the TRAVELBOX even though the nominal power is less than 500 watts, for example.

The device can also be used as an emergency power supply for a PC and the corresponding peripherals, for example. The response time in case of a power failure is ≤ 5 ms. This means that this device can also be operated if a charging process is being carried out simultaneously. In this case the charger is connected to the device and the power supply and the devices to be operated are connected to the 230 V~ socket of the TRAVELBOX.

Several devices (DC / AC) can also be charged or operated at the same time. (take maximum power from the technical data). The total power output must not exceed 500 watts. Please always observe the maximum output power of the respective connections.

The following connection possibilities for the different consumers are available:

1.	230 V~ sockets (2x):	230 V	500 watt (sine wave)
2.	USB 2.0 (3x):	5 V, 2.4 A	max. 36 watt (total)
3.	USB 3.0 (1x):	5 V, 3 A / 9 V, 2 A	max. 18 watt
4.	USB-C (1x):	5 V, 3 A / 9 V, 2 A	max. 18 watt
5.	12 V universal connection (1x):	9-12 V, 15 A	max. 180 watt
6.	12 V connection sockets DC (3x):	9-12 V, 8 A	max. 96 watt

As an example, the operating time of some devices typically operated with the TRAVELBOX:



Consumer / device	Performance on full battery charge
Mp3 Player / iPod touch (1040 mAh)	140+ charges
Cool box (20-40 watt)	30 – 60+ h running time
Music box / JBL Charge 4 (7950 mAh)	19+ charges
Kettle (12 V / 120 watt)	9.5 l hot water
LED lighting (4 watt)	130+ h light
Laptop (60 watt)	9+ charges
Tablet / iPad (32.4 Wh)	17+ charges

The data presented here constitutes reference values and can vary considerably depending on the ambient temperature and device model. You should in any case know the respective power consumption of the devices to be connected.

Certain devices that vary in power consumption depending on the operating status or with reactive power compensation might not be able to operate even if the specified nominal power is less than 500 W.

When using extension cables or mobile distribution networks, a maximum length of 60 m must not be exceeded for a cross-sectional area of 1.5 mm². A length of 100 m must not be exceeded for a cross-sectional area of 2.5 mm². Use flexible rubber extension cables only, which corresponds to the brief design description H07RN-F.

6. Maintenance, cleaning and troubleshooting

	The device must not be cleaned using water or aggressive liquids. We recommend cleaning the device with a dry and dust-free cloth.
	The housing of the TRAVELBOX must only be opened by qualified personnel and any necessary repairs must only be carried out by qualified personnel.

Fault	Possible cause	Remedy
1. The connected devices are not supplied with power.	<ol style="list-style-type: none"> ON/OFF switch for the respective output (AC / DC) is not switched on. Overload protection has triggered. Battery charge of the TRAVELBOX too low. Connected device defective. TRAVELBOX defective 	<ol style="list-style-type: none"> Set the corresponding switch to "I". Check the total power of the connected devices, this must not exceed 500 W in any operating state. Check the charge level, recharge if necessary. Contact the customer service department for the device in question. Contact the customer service department
2. The TRAVELBOX will not accept a charge	<ol style="list-style-type: none"> The technical parameters of the connected power source lie outside the required specifications. Charging cable defective or incorrectly polarised. TRAVELBOX defective 	<ol style="list-style-type: none"> Check the technical data of the power source, use alternative charging options if necessary. Replace charging cable or switch to an alternative charging method. Contact the customer service department

7. Transport and storage



Warning! Set both ON/OFF switches to "OFF" when transporting the device.

Preparation for longer-term decommissioning / storage of the device:

- Make sure that the storage area is free from humidity and dust.
- Do not store the device fully discharged. There is a danger of a deep discharge. The optimum charge level for storage is approx. 50 %.
- The switches on the device should be set to "OFF".
- The ambient temperature should be approx. 20 °C.
- The charging state should be regularly checked (at least every 2 months) and if necessary recharged to approx. 50 %.

8. Warranty

The present device was manufactured and inspected according to the latest methods. The seller warrants for faultless material and workmanship in accordance with the legal regulations of the country in which the device was purchased. The warranty period begins with the day of the purchase and is subject to the provisions below: Within the period of warranty, all defects which are to be attributable to defective materials or manufacturing will be eliminated free of charge. Any complaints are to be reported immediately upon their detection.

The warranty claim becomes void in the case of interventions undertaken by the purchaser or by third parties. Damage resulting from improper handling or operation, incorrect setting-up or storage, inappropriate connection or installation or Acts of God or other external influences are excluded from warranty.

Parts being subject to wear and tear are excluded from warranty.

All parts were manufactured using maximum care and high-quality materials and are designed for a long lifecycle. It should be understood, however, that the wear and tear depends on the kind of use, the intensity of use and the internals of maintenance. Complying with the installation and maintenance information contained in the present operating instructions will therefore considerably contribute to a long lifecycle of these wearing parts.

In case of complaints, we reserve the option of repairing or replacing the defective parts or replace the entire device. Replaced parts will pass into our property.

Claims for liquidated damages are excluded unless they are caused by wilful acts or negligence on the side of the manufacturer.

The warranty does not provide for any claims beyond those referred to above. The warranty claim has to be evidenced by the purchaser in the form of the submission of the sales receipt. The present warranty commitment is valid in the country in which the device was purchased.

Please note:

1. Should your device fail to function properly, please verify first whether an operating error or another cause is present which cannot be attributed to a defect of the device.
2. In case you have to take or send in your defective device for repair, please be sure to enclose the following documents:
 - Sales receipt (sales slip).
 - A description of the occurring defect (a description as accurate as possible will expedite the repair work).
3. In case you have to take or send in your defective device for repair, please remove any attached parts which do not belong to the original condition of the device. If any attached parts of this kind should be missing upon the return of the device, we shall not be liable for them.

9. How to order spare parts

The best way to order spare parts is by e-mail or fax. Please use the e-mail address service@crosstools.de or the fax number 07263/91 25 85.

10. Service

In the case of warranty claims or malfunction, please contact your point of sale.

A current operating manual is available as required as a PDF file via e-mail: service@crosstools.de.

Disposal and recycling of packaging

The device is provided in a package to avoid damages during transport. This package is made of raw materials and hence can be reused or recycled.

Transport

Attention!! Do not throw away the packaging, including the transport safeguard! Devices with lithium-ion batteries must be specially packed for transport by road, air or sea and marked in accordance with the relevant regulations. In the event of transport or shipping, always use the original packaging for the device as this complies with the relevant regulations.

In this context, please note that the capacity of the lithium-ion battery of this device exceeds 100 Wh.

If you need to return the device, please contact our service department beforehand.

Disposal and recycling of packaging

The device is in packaging designed to prevent transport damage. This packaging is raw material and can therefore be reused. However, since special transport regulations apply to devices with lithium-ion batteries, the original packaging should be retained throughout the entire service life of the device, for possible transport or shipping. After that it can be returned to the raw material cycle.

Disposal of the device

If the device must be disposed of, please ensure that it is completely discharged.

Lithium-ion batteries are hazardous waste and are marked with the crossed-out wheeled bin symbol. The symbol indicates to end users that batteries should not be disposed of with household waste, but should be collected separately. Used batteries can be returned free of charge to the point of sale, the recycling centre or the retailer's disposal system.

To prevent short circuits and the associated heating, lithium-ion batteries must never be stored or transported unprotected in bulk. Appropriate measures must be taken to prevent short circuits.



For EC countries only

Please do not dispose of electrical appliances in the regular domestic waste!

According to the European Directive 2012/19/EU regarding waste electrical and electronic equipment and the implementation of that directive into national law, electrical devices have to be collected separately and disposed of in an environmental-suitable manner after the end of their life cycle. Should you have any questions, please contact your local waste disposal company.

Chère cliente, cher client,

Félicitations pour votre achat de ce produit CROSS TOOLS!

Pour pouvoir jouir de tous les avantages techniques, prière de lire ce mode d'emploi soigneusement.

Nous vous souhaitons beaucoup de plaisir avec votre nouvel appareil.

IMPORTANT!

Lors de l'utilisation du matériel, des mesures de sécurité doivent être respectées pour éviter les blessures et les dommages. Lisez ce manuel avec soin.

Gardez ce lieu sûr, de sorte que l'information est toujours disponible.

Si vous donner le matériel à toute autre personne, donnez-leur ce mode d'emploi / Secure-instructions de sécurité aussi bien. T.I.P. Technische Industrie Produkte GmbH décline toute responsabilité en cas d'accident ou de dommages causés par le non-respect de ces instructions et les consignes de sécurité qui y sont contenues.

Table de matières

1. Avis de sécurité	1
2. Description de l'appareil	4
3. Contenu de la livraison	5
4. Caractéristiques techniques	5
5. Mise en service	6
6. Maintenance, nettoyage et dépannage	8
7. Transport et stockage	9
8. Garantie.....	9
9. Commande des pièces de rechange	10
10. Service	10

1. Avis de sécurité

Les enfants et les personnes non familiarisées avec ce manuel d'utilisation ne doivent pas utiliser cet appareil. Les enfants doivent rester sous votre surveillance afin de s'assurer qu'ils ne jouent pas avec l'appareil. Les prescriptions en vigueur dans certains pays peuvent limiter l'âge de l'utilisateur et doivent absolument être observées.

Les personnes dont les capacités physiques, sensorielles ou mentales sont limitées ne doivent pas utiliser l'appareil, à moins qu'elle ne soient surveillées par une personne responsable de leur sécurité ou qu'elle ne reçoivent des instructions d'utilisation de l'appareil de la part d'une personne compétente.

Contrôler l'appareil avant chaque utilisation. En cas d'endommagement ou d'un défaut éventuel, ne pas utiliser l'appareil.

Si vous constatez que l'appareil présente des dommages, des fissures, ne fonctionne pas correctement ou d'autres anomalies, n'utilisez **PLUS** l'appareil et contactez votre revendeur ou notre service client.

Ne jamais immerger dans de l'eau ou d'autres liquides.

Ne pas charger, utiliser ou conserver dans une salle de bain, sous la pluie ou dans un environnement humide. Cela peut provoquer des électrocutions, des incendies, etc.

Ne pas utiliser à proximité de gaz inflammables ou d'une flamme nue.

Conservez toutes les consignes de sécurité et les indications pour une utilisation future.

Observez la signification des pictogrammes suivants.



Soyez attentifs en manipulant les appareils électriques.



Prudence : tension électrique



Lisez impérativement le mode d'emploi avant la mise en service.



Protégez l'appareil de la pluie et de l'humidité.

Respectez tout particulièrement les consignes et indications signalées par les symboles suivants :



Le non-respect de cette consigne peut mettre en péril les intervenants et/ou être à l'origine de dommages matériels.



Le non-respect de cette consigne entraîne un risque d'électrocution, pouvant mettre en péril les intervenants et/ou pouvant être à l'origine de dommages matériels.

1.1. Consignes de sécurité pour les appareils avec des batteries Lithium-ion

DANGER

Ne pas exposer l'appareil aux chocs ou aux vibrations. Les chocs, les coups et les chutes peuvent endommager l'appareil et provoquer un incendie.

Conserver l'emballage original de l'appareil et l'utiliser en cas de transport.

Ne pas positionner l'appareil sur le côté ou à l'envers pendant l'utilisation ou le stockage.

Cela pourrait provoquer une fuite ou une surchauffe de l'appareil et engendrer d'autres incidents.

Ne pas continuer à utiliser l'appareil s'il a subi une chute ou a été exposé à des vibrations trop importantes.

Pour éviter tout accident, veuillez contacter votre revendeur ou notre service client afin de faire vérifier et éventuellement réparer l'appareil.

En cas de contact entre du liquide provenant de l'intérieur de l'appareil et la peau ou les vêtements, rincer les zones concernées à l'eau du robinet.

Un contact avec le liquide peut causer des blessures.

Protéger de la lumière directe du soleil pour éviter toute surchauffe éventuelle.

Cela peut provoquer des électrocutions, des incendies, etc.

1.2. Sécurité des opérations de maintenance

Une maintenance régulière et un entretien minutieux réduisent le risque d'éventuels dysfonctionnements et contribuent à prolonger la durée de vie de votre appareil.

1. Seul le personnel technique est autorisé à ouvrir le boîtier de la TRAVELBOX et les réparations éventuelles sont réservées au personnel habilité.

2. Stockez toujours l'appareil correctement. Il doit être stocké dans un endroit propre, sec et inaccessible aux enfants.

1.3. Utilisation conforme de la TRAVELBOX

L'appareil est conçu pour le fonctionnement de consommateurs électriques d'une puissance maximale de 500 watts.



Les prises 230 VCA sont uniquement prévues pour permettre le fonctionnement d'appareils de classe de protection II. Les appareils à raccorder doivent présenter le symbole suivant :



La tension secteur 230 VCA présente au niveau de la sortie de l'onduleur sur la prise Schuko est potentiellement mortelle ! Les prescriptions nationales en matière d'installation et de sécurité relatives à la protection contre les chocs électriques doivent être respectées (protection contre tout contact avec les pièces sous tension, prescriptions d'isolation).

Pour garantir la sécurité contre les défauts d'isolation des appareils raccordés et une utilisation universelle, la sortie (230 VCA) de l'onduleur a été conçue de manière à être isolée galvaniquement, aussi bien du côté de la batterie (C) que du boîtier (entièrement isolé). Autrement dit, elle n'est mise à la terre en interne ni avec une phase ni avec le neutre (classe de protection II).



Les prises 230 V doivent uniquement être utilisées pour alimenter des appareils externes. Ne raccorder en aucun cas la sortie CA directement à l'installation électrique domestique.

Le raccordement au réseau de distribution peut provoquer des électrocutions, des blessures ou des incendies.

Aucune garantie ne s'applique aux dommages résultant de l'inobservation de ces instructions. Lisez entièrement le mode d'emploi avant la première utilisation de l'appareil. En cas de doutes sur le raccordement et l'utilisation de l'appareil, adressez-vous à T.I.P. Technische Industrie Produkte GmbH. Veuillez noter que nos appareils ont été construits selon des prescriptions en vigueur ne concernant toutefois pas une utilisation commerciale, artisanale ou industrielle. Nous déclinons toute garantie si l'appareil est utilisé à des fins commerciales, artisanales ou industrielles ainsi que pour des activités équivalentes.

1.4. Risques résiduels et prévention



Ne pas raccorder d'objets métalliques à la sortie de courant alternatif.

Cela peut provoquer des électrocutions, des incendies, etc.



Un contact électrique direct avec des mains humides peut causer une électrocution.

Éviter tout contact avec des mains humides.



Ne raccorder en aucun cas la sortie CA directement à l'installation électrique domestique.



Ne pas utiliser l'appareil ou de câble de rallonge si le câble électrique est endommagé ou défectueux.



NE PAS charger l'appareil au-delà des tensions d'entrée indiquées.

Cela peut provoquer des électrocutions, des incendies, etc.



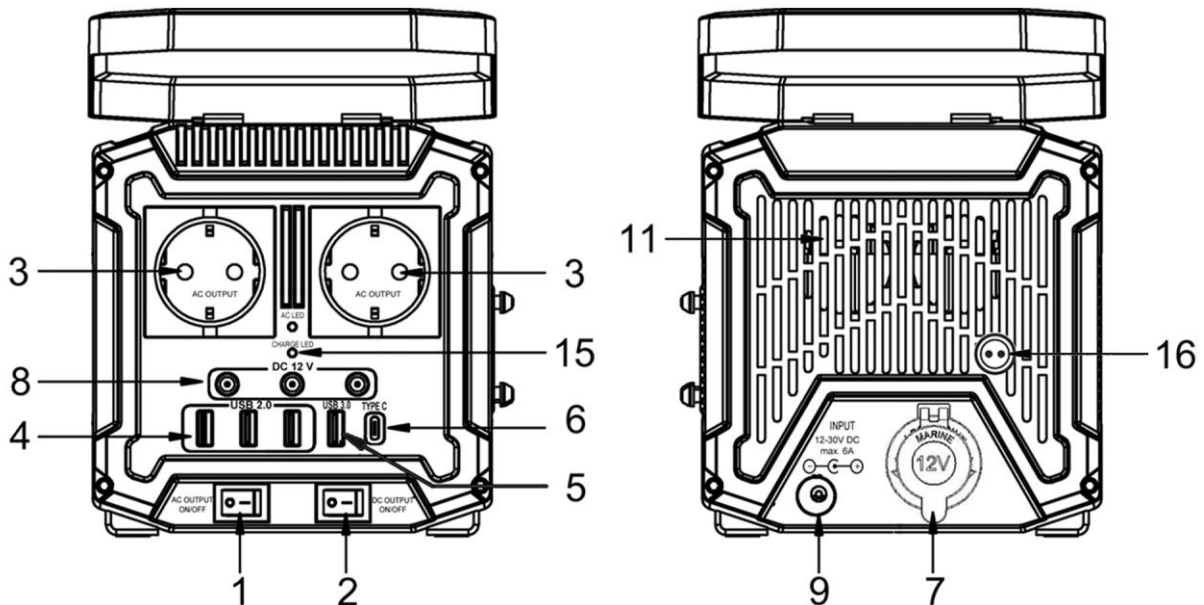
Assurez-vous que l'appareil à raccorder est arrêté avant de le raccorder à la TRAVELBOX.

Un appareil qui démarre subitement peut causer des accidents ou des blessures.

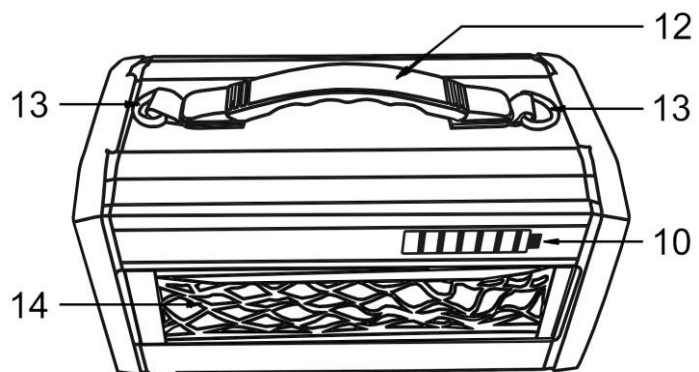


En cas d'activation de la fonction de protection interne ou en cas de coupure automatique de la TRAVELBOX, isoler tous les consommateurs électriques en débranchant leur fiche de l'appareil.

2. Description de l'appareil



1. Bouton Marche-Arrêt (ON/OFF) pour raccord 230 V~ et pour indicateur de charge
2. Bouton Marche-Arrêt (ON/OFF) pour raccords CC
3. Prises 230 V~ (2x)
4. USB 2.0 (3x)
5. USB 3.0 (1x)
6. USB-C (1x)
7. Raccord universel 12 V (voiture) (1x)
8. Prises femelles de raccordement 12 V pour fiche creuse CC 5,5 x 2,1 mm (3x)
9. Prise femelle de chargement pour alimentation 230 V, solaire, voiture (12-30 V CC)
10. LED de chargement
11. Ventilateur
12. Poignée
13. Œilletons pour sangle de transport



- 14. Poche latérale
- 15. LED lumière
- 16. Prise de charge rapide

3. Contenu de la livraison

Sont compris dans la livraison :

Boîtier de batterie, mode d'emploi, sangle de transport, adaptateur pour prise universelle 12 V, alimentation 230 V~ avec câble de chargement (90 W), câble de chargement voiture 12 V, câble de chargement pour panneau solaire.

Assurez-vous que toutes les pièces sont complètes.

D'autres accessoires peuvent être nécessaires selon l'utilisation prévue.

Remarque :

Conservez l'emballage en vue d'un éventuel transport ou envoi.

4. Caractéristiques techniques

Modèle	TRAVELBOX 500+
Technologie de batterie	Lithium-ion
Capacité de la batterie	555 Wh
Puissance continue P_{nom}	500 watts
Puissance maximale P_{max}	700 watts (3 s)
Type de protection	IP23
Entrée de charge (charge normale)	12-30 V CC / 6 A max
Entrée de charge (charge rapide)	12,8 V CC / max 14 A
Tension nominale (CA) U_{nom}	230 V
Fréquence F_{nom}	50 Hz (onde sinusoïdale)
Courant nominal (CA) I_{nom}	2,3 A
Tension nominale (CC) U_{nom}	9-12 V / 9-12 V / 9 V / 5 V / 5 V
Courant nominal (CC) I_{nom}	15 A / 8 A / 2 A / 2,4 A / 3 A
Prise universelle (voiture CC)	180 watts (max)
USB-C / USB 2.0 / USB 3.0	18 watts / 12 watts (36 watts max) / 18 watts
Temps de réponse de l'alimentation de secours	≤ 5 ms
Nombre et types de prises électriques	2*230 V / 1*USB-C / 3*USB 2.0 / 1*USB 3.0 / 3*12 V / 1*12 V prise universelle (voiture)
Température ambiante	-15 °C - +60 °C
Dimensions de l'appareil : l x H x L	290 x 155 x 190 mm
Poids (net)	~ 6 kg
Référence	68053

Les dispositifs de protection suivants sont intégrés à l'appareil :

Protection contre les surcharges

Protection contre les courts-circuits (protection contre les inversions de polarité)

Protection contre la surchauffe (refroidissement automatique)

Remarque concernant l'utilisation de consommateurs 12 V :

La tension de sortie au niveau des sorties 12 V dépend de l'état de charge du TRAVELBOX et varie dans la plage comprise entre 12,3 V et 9,4 V. Si vous avez besoin d'une tension stabilisée de 12 V pour faire fonctionner votre consommateur 12 V (par exemple, pour une glacière à compresseur), il est recommandé d'utiliser notre stabilisateur CC (réf. 68052).

5. Mise en service

5.1 Avant la première mise en service

- Ouvrir le cache arrière.
- Charger complètement l'appareil avec un des câbles de charge (I, II, III) avant la première mise en service. Pour ce faire, brancher la fiche de charge dans la prise femelle de charge en utilisant le câble approprié et les raccorder à la source électrique correspondante.



Informations relatives à la charge et aux possibilités de charge				
N°	Type de câble de charge	Tension électrique du câble de charge	Capacité de charge	Durée de charge
I	Alimentation CA (normal)	prim. 230 V~ / sec. 19 V CC	95 watts	8,4 h
	Alimentation CA (rapide)	prim. 230 V~ / sec. 12,8 V CC	180 watts	5,2 h
II	Câble CC (voiture)	12 V / 24 V	42 watts	13,2 h
III	Câble solaire (MC4)	12 – 30 V	120 watts / 18 V (panneau solaire)	5,8 h



- Lorsque l'appareil est raccordé à une source électrique pour la charge, le petit voyant LED de charge (15) situé à l'avant devient rouge. Lorsque l'appareil est complètement chargé, le voyant de la LED devient vert.
- Un voyant LED latéral (10) permet de contrôler l'état/la progression de charge. Le voyant ne fonctionne que lorsque le bouton ON/OFF (CA) des prises Schuko est actionné. Lorsque les 6 barres sont vertes, l'appareil est complètement chargé.
- Ne pas continuer à charger la batterie lorsqu'elle est complètement chargée ou que le processus de charge est terminé. Cela pourrait avoir un impact négatif sur la durée de vie de la batterie au lithium.

Avec le connecteur de charge rapide supplémentaire (16) et un chargeur rapide CrossTools supplémentaire (CHARGEBOX 180 / Art. n°68063), le temps de charge peut être réduit jusqu'à 5,2 heures. Le chargeur a une puissance maximale de 180 Watt avec une tension interne de 230 V~ et une tension de sortie de 12,8 V DC avec 10 A maximum. Ce chargeur supplémentaire n'est pas inclus dans le volume de livraison.

5.2 Utilisation de l'appareil

1. Ouvrir les caches avant et arrière.
2. Mettre le bouton ON/OFF des prises Schuko et/ou des raccords de courant continu sur « ON ».
3. Raccorder le consommateur et le démarrer au besoin.
(se reporter aux caractéristiques techniques pour connaître les puissances maximales)
4. Lorsque l'alimentation électrique doit être coupée, arrêter le consommateur, le débrancher de l'appareil et mettre le bouton ON/OFF sur « OFF ».
5. Mettre les deux boutons de l'appareil sur « OFF » tant que l'appareil n'est pas utilisé. Cela permet d'éviter une décharge automatique.
6. Refermer les caches avant et arrière.



Les caches de l'appareil doivent rester ouverts pendant le processus de charge et/ou le fonctionnement afin de garantir un refroidissement interne suffisant.

Le refroidissement de l'appareil se déclenche en fonction de la température. Autrement dit, le ventilateur intégré peut se déclencher et émettre des bruits pendant la charge ou pendant l'émission d'électricité en fonction de la sollicitation.

Mettre l'appareil à l'arrêt en cas de non-utilisation/stockage afin d'éviter une électrocution et la décharge inutile de la batterie.

5.3 Possibilités de fonctionnement

N'utilisez l'appareil que conformément à la description de cette notice ! Toute autre utilisation est une utilisation erronée et peut causer des situations dangereuses. L'appareil est conçu pour le fonctionnement de consommateurs électriques domestiques d'une puissance maximale de 500 watts.

Attention, certains consommateurs consomment jusqu'à 3 fois leur puissance nominale au démarrage. Certains appareils peuvent donc s'avérer incompatibles avec la TRAVELBOX, bien que leur puissance nominale soit inférieure à 500 watts.

L'appareil peut également servir d'alimentation de secours à un PC et aux périphériques correspondants par exemple. Le temps de réponse en cas de coupure de courant est ≤ 5 ms. Cela signifie que cet appareil peut être utilisé pendant un processus de charge. Dans ce cas, l'appareil est raccordé à la source électrique via le chargeur et les appareils à faire fonctionner sont raccordés à la prise 230 V de la TRAVELBOX.

Plusieurs appareils (CC/CA) peuvent être chargés ou exploités simultanément. (se reporter aux caractéristiques techniques pour connaître les puissances maximales). La puissance totale émise ne doit pas dépasser 500 watts. Toujours respecter la puissance maximale de sortie des raccords correspondants.

Voici les possibilités de raccordement avec les différents consommateurs :

1.	Prises 230 V~ (2x) :	230 V	500 watts (onde sinusoïdale)
2.	USB 2.0 (3x) :	5 V, 2,4 A	36 watts max (en tout)
3.	USB 3.0 (1x) :	5 V, 3 A / 9 V, 2 A	18 watts max
4.	USB-C (1x) :	5 V, 3 A / 9 V, 2 A	18 watts max
5.	Raccord universel 12 V (1x) :	9-12 V, 15 A	180 watts max
6.	Prises femelles de raccordement 12 V CC (3x) :	9-12 V, 8 A	96 watts max



Exemples de durées de fonctionnement d'appareils habituellement utilisés avec la TRAVELBOX :

Consommateur/appareil	Performance à charge complète
Lecteur mp3/iPod touch (1 040 mAh)	140+ charges
Glacière (20-40 W)	30 - 60+ h
Juke-box/JBL Charge 4 (7 950 mAh)	19+ charges
Bouilloire (12 V/120 watts)	9,5 l eau chaude
Éclairage LED (4 watts)	130+ h lumière
Ordinateur (60 W)	9+ charges
Tablette/iPad (32,4 Wh)	17+ charges

Les données ci-dessus sont des valeurs de référence et peuvent grandement varier en fonction de la température ambiante et de la version de l'appareil. Quoiqu'il en soit, vous devez connaître la consommation électrique des appareils à raccorder. Il est possible que certains appareils présentant une consommation électrique irrégulière en fonction de l'état de fonctionnement ou avec une compensation de puissance réactive ne puissent pas être exploités, même si leur puissance nominale est inférieure à 500 W.

Si vous utilisez des rallonges ou des réseaux de distribution mobiles, ne pas excéder une longueur de 60 m pour une section transversale de 1,5 mm². Ne pas excéder une longueur de 100 m pour une section transversale de 2,5 mm². N'utilisez que des rallonges flexibles en caoutchouc qui correspondent à la désignation abrégée du type de construction H07RN-F.

6. Maintenance, nettoyage et dépannage

	Ne pas nettoyer l'appareil à l'eau ou avec des liquides agressifs. Nettoyer l'appareil avec un chiffon sec et dépourvu de poussière.
	Seul le personnel technique est autorisé à ouvrir le boîtier de la TRAVELBOX et les réparations éventuelles sont réservées au personnel habilité.

Panne	Cause possible	Dépannage
1. Les appareils raccordés ne reçoivent pas de courant.	<ol style="list-style-type: none"> 1. Le bouton ON/OFF de la sortie correspondante (CA/CC) n'est pas enclenché. 2. La protection contre les surcharges s'est déclenchée. 3. Charge insuffisante de la batterie de la TRAVELBOX. 4. L'appareil raccordé est défectueux. 5. TRAVELBOX défectueuse 	<ol style="list-style-type: none"> 1. Mettre le bouton correspondant sur « I ». 2. Contrôler la puissance totale des appareils raccordés, celle-ci ne doit dépasser 500 W dans aucun mode de fonctionnement. 3. Contrôler le niveau de charge, effectuer une charge au besoin. 4. Contacter le service client de l'appareil concerné. 5. Contacter le service client
2. La TRAVELBOX ne charge pas	<ol style="list-style-type: none"> 1. Les paramètres techniques de la source d'énergie raccordée ne correspondent pas aux spécifications requises. 2. Câble de charge défectueux ou mal polarisé. 3. TRAVELBOX défectueuse. 	<ol style="list-style-type: none"> 1. Vérifier les caractéristiques techniques de la source d'énergie, au besoin utiliser une solution de charge alternative. 2. Remplacer le câble de charge ou utiliser une solution de charge alternative. 3. Contacter le service client.

7. Transport et stockage



Avertissement ! Pendant le transport de l'appareil, mettre les deux boutons ON/OFF sur « OFF ».

Préparation à une mise hors service/un stockage à long terme de l'appareil :

7. S'assurer que la zone de stockage est exempte d'humidité et de poussières.
8. Ne pas stocker l'appareil complètement déchargé. Il pourrait subir une décharge profonde. Le niveau de charge optimal pour le stockage est d'env. 50 %.
9. Les boutons de l'appareil doivent être sur « OFF ».
10. La température ambiante idéale est d'env. 20 °C.
11. Contrôler régulièrement le niveau de charge (au moins tous les 2 mois) et le remettre à environ 50 % si nécessaire.

8. Garantie

Cet appareil a été construit et contrôlé selon les méthodes les plus modernes. Le revendeur garantit un état parfait du matériel et une fabrication parfaite conforme à la législation du pays dans lequel l'appareil a été acheté. La garantie commence le jour de l'achat aux conditions suivantes:

Durant la période de garantie, toutes les défauts causés par des défauts de fabrications ou de matériel sont réparés gratuitement. Les réclamations doivent être faites directement après la constatation.

Le droit de garantie est annulé dans le cas d'intervention de la part de l'acquéreur ou de tiers. Des dommages causés par des manipulations ou des opérations inadéquates, de mise en fonctionnement ou de conservation erronées, de branchement ou d'installation inadéquates ou par force majeure ou d'autres facteurs extérieurs ne sont pas couverts par la garantie.

Les éléments sujets à l'usure comme par exemple la turbine, les joints des anneaux d'écoulement, les membranes ou les pressostats sont exclus de la garantie.

Tous les composants sont produits avec le plus grand soin et sont construits avec des matériaux de première qualité et conçus pour une longue durée. L'usure est cependant sujette au type d'utilisation, à la fréquence d'usage et aux intervalles d'entretien. C'est pourquoi les instructions d'installation et d'entretien contenues dans le présent mode d'emploi contribuent de manière décisive à la longévité des pièces sujettes à l'usure.

Nous nous réservons le droit, en cas de plaintes, de réparer les pièces défectueuses ou de les remplacer ou d'échanger l'appareil. Les pièces échangées deviennent notre propriété.

Il n'y aura aucun droit aux dommages et intérêts, pour autant qu'il n'y ait pas eu intention de nuire ou négligence grave de la part du fabricant.

La garantie ne permettra aucun autre recours. Le recours à la garantie doit être prouvé par l'acquéreur sur présentation de la facture. Cette promesse de garantie est valable dans les pays dans lequel vous avez acheté l'appareil.

Renseignements:

1. Dans le cas où votre appareil ne fonctionne plus, vérifiez tout d'abord si d'autres raisons, comme une interruption de l'alimentation électrique ou une manipulation inadéquate en peuvent être la cause.
2. Dans le cas d'une réparation: Veillez à ce que l'appareil défectueux soit accompagné des documents suivants:
 - Facture
 - Description de la panne (Une description aussi précise que possible accélère la réparation).
3. Avant d'envoyer votre appareil, enlevez tous les accessoires qui ne font pas partie des composants originaux fournis avec la pompe. Nous n'endossons pas la responsabilité au cas où ces accessoires manquent à la remise de la pompe.

9. Commande des pièces de rechange

La commande de pièces de rechange peut être faite par courriel ou par fax. Vous pouvez utiliser l'adresse e-mail service@crosstools.de ou le numéro de fax +49 7263/91 25 85

10. Service

En cas de demande d'intervention de la garantie ou de pannes, veuillez contacter votre revendeur.

T.I.P. Technische Industrie Produkte GmbH
Siemensstraße 17
74915 Waibstadt
-GERMANY-

Service technique
Mo. – Fr. 15.00 – 17.00 Uhr
Tel.: +49 7263 / 91 25 93

Service Fax: +49 7263 / 91 25 85
Service Email: service@tip-pumpen.de

Service de réparation
Tel.: +49 7263 / 91 25 0

Une notice d'utilisation récente sous forme de fichier PDF peut être demandée si nécessaire par e-mail à l'adresse: service@crosstools.de

Transport

Attention !! Ne pas jeter les emballages, y compris les protections pour le transport !! Les appareils dotés de batteries lithium-ion doivent faire l'objet d'un emballage spécial pour le transport routier, aérien ou maritime, et être étiquetés conformément aux prescriptions applicables. En cas de transport ou d'expédition, toujours utiliser l'emballage d'origine de l'appareil car il est conforme aux prescriptions en vigueur.

Dans ce contexte, il convient de noter que la capacité de la batterie lithium-ion de cet appareil dépasse 100 Wh.

Si un retour est nécessaire, commencer par contacter notre service après-vente.

Élimination et recyclage de l'emballage

L'appareil est placé dans un emballage pour éviter les dommages pendant le transport. Cet emballage est une matière première et est ainsi réutilisable. Cependant, étant donné que des prescriptions de transport particulières s'appliquent aux appareils dotés de batteries lithium-ion, l'emballage d'origine doit être conservé en vue d'une expédition ou d'un transport éventuel pendant toute la durée de vie de l'appareil. Il peut ensuite être réinjecté dans le circuit des matières premières.

Élimination de l'appareil

Si l'appareil doit être éliminé, s'assurer qu'il est complètement déchargé.

Les batteries lithium-ion constituent des déchets spéciaux et sont repérées par un symbole représentant une poubelle barrée. Ce symbole indique aux utilisateurs finaux que les batteries ne doivent en aucun cas être jetées avec les ordures ménagères, mais doivent être collectées séparément. Les batteries usagées peuvent être remises gratuitement au point de vente, au centre de recyclage ou à un système d'élimination du commerce.

Pour éviter les courts-circuits et le réchauffement qui en découlerait, les batteries lithium-ion ne doivent jamais être stockées ou transportées en vrac sans protection. Des mesures adaptées doivent être prises afin d'éviter les courts-circuits.



Pour les pays européens uniquement.

Ne jetez pas les appareils électriques aux ordures ménagères !

Conformément à la Directive européenne 2012/19/EU sur les appareils électriques et électroniques en fin de cycle de vie et à son application dans la législation nationale, les appareils électriques usages doivent être collectés séparément et être conduits à un centre de recyclage répondant aux normes de protection de l'environnement. Pour toute question, adressez-vous à votre entreprise locale d'élimination des déchets.



Gentile Cliente,

Complimenti per l'acquisto del Suo nuovo prodotto CROSS TOOLS!

Per approfittare di tutti i vantaggi tecnici, si prega di leggere attentamente le istruzioni d'uso.

Vi auguriamo buon divertimento con il vostro nuovo apparecchio.

IMPORTANTE!

Quando si utilizzano attrezzature, devono essere osservate le precauzioni di sicurezza per evitare lesioni e danni. Leggere questo manuale con la dovuta attenzione. Tenere questo luogo sicuro, in modo che le informazioni siano sempre disponibili.

In caso di dare l'apparecchio ad altre persone, dare loro queste istruzioni Istruzioni per l'uso / Secure-sicurezza come bene. T.I.P. Technische Industrie Produkte GmbH non si assume alcuna responsabilità per incidenti o danni causati dalla mancata osservanza di queste istruzioni e le istruzioni di sicurezza in esso contenute.

Indice

1. Norme di sicurezza.....	1
2. Descrizione del dispositivo	4
3. Oggetto della fornitura.....	5
4. Dati tecnici.....	5
5. Messa in funzione	6
6. Manutenzione, pulizia e risoluzione degli errori.....	8
7. Trasporto e stoccaggio	9
8. Garanzia.....	9
9. Ordinazione di pezzi di ricambio.....	10
10. Assistenza	10

1. Norme di sicurezza



Si prega di leggere attentamente le presenti istruzioni per l'uso e prendere confidenza con gli elementi di comando e l'utilizzo regolare di questo prodotto.

Non ci assumiamo alcuna responsabilità per danni derivanti dall'inosservanza delle istruzioni e delle prescrizioni contenute nelle presenti istruzioni per l'uso. I danni conseguenti ad un mancato rispetto delle istruzioni e delle prescrizioni contenute in queste istruzioni per l'uso non sono coperti dal diritto alla garanzia.

Conservare correttamente le presenti istruzioni per l'uso e allegarle al momento del trasferimento della macchina.

I bambini e coloro che non hanno dimestichezza con queste istruzioni per l'uso non devono utilizzare il dispositivo. Occorre controllare che i bambini non giochino con il dispositivo. In diversi paesi le norme in vigore possono limitare l'età dell'utilizzatore e devono essere rispettate categoricamente.

Le persone con facoltà fisiche, psichiche o mentali limitate non devono utilizzare il dispositivo, a meno che non siano sorvegliate da persone responsabili della loro sicurezza o non abbiano ricevuto istruzioni relative all'utilizzo del dispositivo.

Controllare il dispositivo prima di ogni utilizzo. In caso di danneggiamento o di un possibile difetto, non utilizzare il dispositivo.

Se si riscontra che il dispositivo è danneggiato o rotto, che non funziona correttamente o che presenta altre anomalie, **NON** continuare a utilizzare il dispositivo e mettersi in contatto con il rivenditore o con il nostro servizio di assistenza.

Non immergere mai in acqua o in altri liquidi.

Non mettere sotto carica, non utilizzare e non conservare in bagno, sotto la pioggia o in un ambiente umido. Questo può causare scariche elettriche, incendi, ecc.

Non utilizzare nelle vicinanze di gas infiammabili o fiamme libere.

Conservare le indicazioni di sicurezza e le istruzioni per uso futuro.

Fare attenzione al significato dei seguenti pittogrammi.



Prestare attenzione nel trattamento di dispositivi elettrici.



Attenzione: tensione elettrica



Leggere assolutamente le istruzioni per l'uso prima della messa in funzione.



Proteggere il dispositivo da pioggia e umidità.

Le indicazioni e le istruzioni con i seguenti simboli devono essere rispettate con particolare attenzione:



Il mancato rispetto di queste istruzioni è legato al pericolo di danni personali e/o materiali.



Il mancato rispetto di queste istruzioni è legato al pericolo di una scossa, che può causare danni personali e/o materiali.

1.1 Indicazioni per la sicurezza per dispositivi con batterie agli ioni di litio

PERICOLO

Il dispositivo non deve essere esposto a urti o vibrazioni. Gli urti, le scosse e le cadute possono causare danni e incendi.

Conservare l'imballaggio originale del dispositivo e utilizzarlo in caso di un eventuale trasporto.

Non posizionare il dispositivo su un lato o capovolto durante l'uso o lo stoccaggio.

Ciò può provocare una perdita o un surriscaldamento del dispositivo che potrebbe implicare altri incidenti.

Non continuare a utilizzare il dispositivo se è caduto inavvertitamente, se ha subito un urto in seguito a una caduta oppure se è stato esposto a forti vibrazioni.

Per evitare incidenti, mettersi in contatto con il rivenditore oppure con il centro di assistenza clienti per fare controllare ed eventualmente riparare il dispositivo.

Se il liquido contenuto all'interno del dispositivo entra in contatto con la pelle o con i vestiti, lavare le aree interessate con acqua corrente.

Il contatto con il liquido può causare lesioni.

Proteggere dalla luce diretta del sole per evitare un eventuale surriscaldamento.

Questo può causare scariche elettriche, incendi, ecc.

1.2 Sicurezza in fase di manutenzione

Manutenzione regolare e cura precisa riducono il pericolo di possibili anomalie di funzionamento e contribuiscono ad allungare la durata di vita del proprio dispositivo.

1. L'alloggiamento del TRAVELBOX deve essere aperto solo dal personale specializzato e le eventuali riparazioni devono essere eseguite solo da una persona competente.
1. Conservare il dispositivo in condizioni regolari. Esso deve essere conservato in un luogo asciutto e pulito, fuori dalla portata dei bambini.

1.3 Utilizzo conforme alla destinazione d'uso del TRAVELBOX

Il dispositivo è configurato per il funzionamento delle utenze elettriche con una potenza massima di 500 Watt.



Le prese da 230 V CA sono concepite solo per il funzionamento dei dispositivi della classe di protezione II. I dispositivi da collegare devono essere contrassegnati dal seguente simbolo:



L'uscita dell'invertitore sulla presa Schuko genera una tensione di rete di 230 V CA potenzialmente mortale! Le disposizioni per l'installazione e di sicurezza nazionali per la protezione dalle scosse elettriche devono essere rispettate (protezione dal contatto dei pezzi che conducono tensione, prescrizioni in materia di isolamento).

Per evitare errori nell'isolamento dei dispositivi collegati e ai fini dell'utilizzabilità universale, l'uscita (230 V CA) dell'invertitore è costruita in modo che l'invertitore sia separato galvanicamente sia dal lato batterie (CC) che dall'alloggiamento (completamente isolato); questo significa che non è collegato a terra internamente né con fase né con zero (classe di protezione II).



Utilizzare le prese da 230 V presenti solo per alimentare i dispositivi esterni. Non collegare in alcun caso l'uscita CA direttamente alle installazioni elettriche domestiche.

L'allacciamento alla rete di distribuzione può provocare scosse elettriche, lesioni o incendi.

Non ci assumiamo alcuna responsabilità per danni che derivino dalla mancata osservanza delle presenti istruzioni. Le istruzioni per l'uso devono essere attentamente e in modo completo prima di utilizzare il dispositivo per la prima volta. Se dovessero sorgere dubbi in merito all'allacciamento e al comando del dispositivo, rivolgersi a T.I.P. Technische Industrie Produkte GmbH. Si prega di notare che i nostri apparecchi non sono stati costruiti per uso commerciale, artigianale o industriale. Non ci assumiamo dunque alcuna responsabilità se l'apparecchio viene usato in imprese commerciali, artigianali o industriali o per attività equivalenti.

Rischi residui e prevenzione



Non collegare oggetti metallici all'uscita della corrente alternata.

Questo può causare scariche elettriche, incendi, ecc.



Il contatto elettrico diretto con mani bagnate può causare scariche elettriche.

Evitare il contatto con le mani bagnate.



Non collegare in alcun caso l'uscita CA direttamente alle installazioni elettriche domestiche.



Non utilizzare il dispositivo o il cavo di prolunga se il cavo della corrente è danneggiato o difettoso.



NON caricare il dispositivo oltre le tensioni di ingresso specificate. Questo può causare scariche elettriche, incendi, ecc.



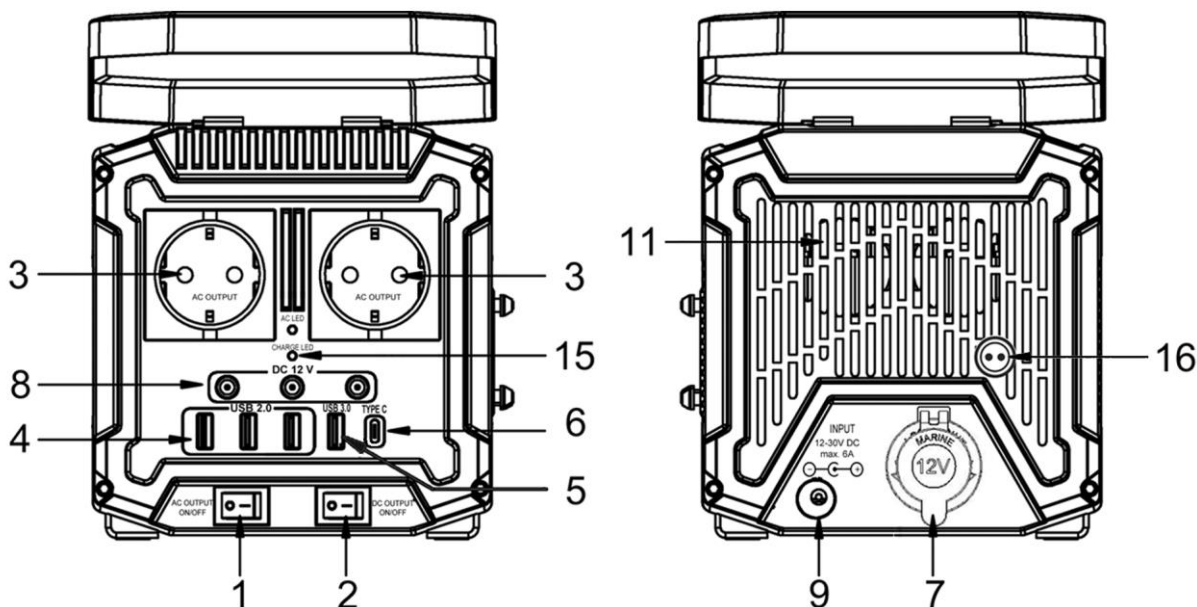
Assicurarsi che il dispositivo che deve essere collegato sia spento prima di connetterlo al TRAVELBOX.

Un dispositivo che si avvia improvvisamente può provocare incidenti o lesioni.

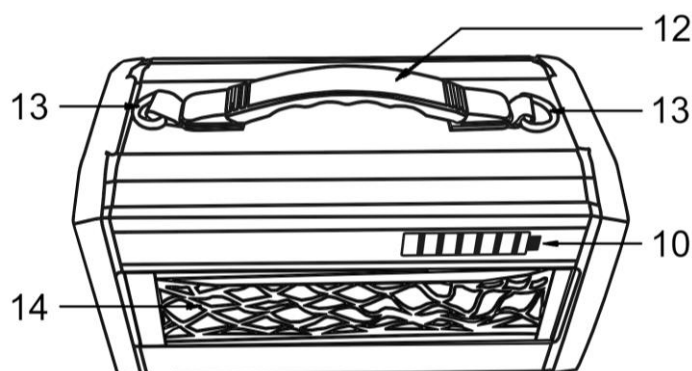


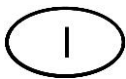
In caso di attivazione della funzione di protezione interna oppure di spegnimento automatico del TRAVELBOX, occorre staccare tutte le utenze elettriche rimuovendo le spine dal dispositivo.

2. Descrizione del dispositivo



1. Interruttore ON/OFF per collegamento da 230 V~ e per indicazione dello stato di carica
2. Interruttore ON/OFF per collegamenti CC
3. Prese da 230 V~ (2)
4. USB 2.0 (3)
5. USB 3.0 (1)
6. USB-C (1)
7. Collegamento universale da 12 V (autoveicolo) (1)
8. Boccole di collegamento da 12 V per spine cave CC 5,5x2,1 mm (3)
9. Presa di carica per alimentatore da 230 V, Solar, (autoveicolo) (12-30 V CC)
10. Indicazione dello stato di carica LED





11. Ventola
12. Maniglia
13. Occhielli per spallaccio
14. Tasca laterale
15. Di carica LED
16. Presa di carica rapida

3. Oggetto della fornitura

Nell'oggetto della fornitura sono compresi:

Vano batterie, istruzioni per l'uso, spallaccio, adattatore per spina universale da 12 V, alimentatore da 230 V~ con cavo di ricarica (90 W), cavo di ricarica per autoveicoli da 12 V, cavo di ricarica per Solarpanel.

Assicurarsi che tutti i componenti siano completi.

In base alla destinazione d'uso, possono essere necessari altri accessori.

Nota:

Conservare l'imballaggio per un eventuale trasporto o spedizione.

4. Dati tecnici

Modello	TRAVELBOX 500+
Tipo di batteria	Aglio ioni di litio
Capacità della batteria	555 Wh
Potenza continua P_{nom}	500 Watt
Potenza massima P_{max}	700 Watt (3 sec.)
Tipo di protezione	IP23
Ingresso per la carica (carica normale)	12-30 V CC / max 6 A
Ingresso per la carica (carica veloce)	12,8 V CC / max 14 A
Tensione nominale (CA) U_{nom}	230 V
Frequenza F_{nom}	50 Hz (onda sinusoidale)
Corrente nominale (CA) I_{nom}	2,3 A
Tensione nominale (CC) U_{nom}	9-12 V / 9-12 V / 9 V / 5 V / 5 V
Corrente nominale (CC) I_{nom}	15 A / 8 A / 2 A / 2,4 A / 3 A
Presa universale (CC autoveicoli)	180 Watt (max.)
USB-C / USB 2.0 / USB 3.0	18 Watt / 12 Watt (max. 36 Watt) / 18 Watt
Tempo di reazione alimentazione corrente di emergenza	≤ 5 ms
Quantità e tipo di prese	Presa universale da 2*230V / 1*USB-C / 3*USB 2.0 / 1*USB 3.0 / 3*12V / 1*12V (autoveicoli)
Temperatura ambiente	-15 °C - + 60 °C
Dimensioni del dispositivo: L x A x L	290 x 155 x 190 mm
Peso (netto)	~ 6 kg
Numero articolo	68053

Nel dispositivo sono integrati i seguenti dispositivi di protezione:

Protezione da sovraccarico

Protezione da cortocircuito (protezione dall'inversione dei poli)

Protezione da surriscaldamento (raffreddamento automatico)

Indicazione per il funzionamento di utenze da 12 V:

La tensione in uscita sulle uscite da 12 V dipende dallo stato di carica del TRAVEL-BOX e varia in un intervallo compreso tra 12,3 V e 9,4 V. Se è necessaria una tensione stabilizzata di 12 Volt per il funzionamento della propria utenza da 12 V (ad es. per una scatola refrigerante di un compressore), si consiglia di usare uno stabilizzatore CC (cod. art. 68052).

5. Messa in funzione

5.1 Prima della prima messa in funzione iniziale

1. Aprire la copertura posteriore.
2. Prima della prima messa in funzione, caricare completamente il dispositivo avvalendosi di un cavo di ricarica (I, II, III). A tal fine, collegare la spina di ricarica nella presa di ricarica utilizzando il cavo corrispondente con la rispettiva fonte di corrente.



Informazioni & possibilità di ricarica				
N°	Tipo del cavo di ricarica	Tensione elettrica del cavo di ricarica	Capacità di ricarica	Durata di ricarica
I	Alimentatore CA (normale)	Prim. 230 V~ / sec. 19 V CC	90 watt	8,4 h
	Alimentatore CA (veloce)	Prim. 230 V~ / sec. 12,8 V CC	180 watt	5,2 h
II	Cavo CC (autoveicoli)	12 V / 24 V	42 watt	13,2 h
III	Cavo Solar (MC4)	12 – 30 V	120 watt / 18 V (solarpanel)	5,8 h



3. Quando il dispositivo è collegato ad una fonte di corrente per la ricarica, il piccolo indicatore di carica LED (15) si illumina sul lato anteriore durante il processo di ricarica. Non appena il dispositivo è completamente carico, il colore del LED diventa verde.
4. È possibile controllare lo stato e il progredire del caricamento sulla base dell'indicatore LED laterale (10). L'indicatore è attivo solo se l'interruttore ON/OFF (CA) delle prese Schuko è acceso. Quando tutte e 6 le barre si illuminano di verde, il dispositivo è completamente carico.

5. Non continuare a caricare la batteria quando è completamente carica oppure dopo il termine del processo di ricarica. Ciò potrebbe compromettere negativamente la durata di vita della batteria al litio.

Con il connettore di ricarica rapida supplementare (16) e un caricatore rapido supplementare CrossTools (CHARGEBOX 180 / art. n. 68063), il tempo di ricarica può essere ridotto fino a 5,2 ore. Il caricabatterie ha una potenza massima di 180 Watt con una tensione interna di prim. 230 V~ e una tensione di uscita sec. 12,8 V DC con max. 10 A. Questo caricabatterie supplementare non è compreso nella fornitura.

5.2 Uso del dispositivo

1. Aprire la copertura anteriore e quella posteriore.
2. Portare l'interruttore ON/OFF delle prese Schuko e/o i collegamenti della corrente continua su "ON".
3. Collegare l'utenza ed eventualmente avviarla.
(reperire le prestazioni massime dai dati tecnici)
4. Quando è necessario terminare l'alimentazione di corrente, spegnere l'utenza, staccarla dal dispositivo e portare l'interruttore ON/OFF su "OFF".
5. Quando il dispositivo non viene usato, impostare entrambi gli interruttori del dispositivo su "OFF". In questo modo si evita che la batteria si scarichi da sola.
6. Richiudere la copertura anteriore e quella posteriore.



Le coperture applicate sul dispositivo devono sempre essere tenute aperte durante la carica e/o il funzionamento per garantire un raffreddamento interno sufficiente.

Il raffreddamento del dispositivo è a temperatura controllata: a seconda del carico, infatti, la ventola di raffreddamento integrata può accendersi sia durante la ricarica che durante l'erogazione di corrente e ciò può causare rumori di funzionamento.

In caso di non utilizzo/stoccaggio, spegnere il dispositivo per evitare una scossa nonché di scaricare la batteria inutilmente.

5.3 Possibilità di funzionamento

Azionare il dispositivo solo come descritto in queste istruzioni! Ogni altro uso rappresenta un utilizzo errato e può comportare situazioni pericolose.

Il dispositivo è configurato per il funzionamento delle utenze elettriche di uso domestico con una potenza massima di 500 Watt.

In alcune utenze, è necessario prestare attenzione al fatto che la potenza assorbita all'avvio può essere fino a 3 volte la potenza nominale; tale aspetto deve assolutamente essere preso in considerazione e può comportare che certi dispositivi non possano essere azionati con TRAVELBOX, sebbene la potenza nominale sia inferiore per esempio a 500 Watt.

Il dispositivo può fungere anche da alimentatore di corrente di emergenza ad esempio per PC e per le relative periferiche; il tempo di risposta in caso di mancanza di corrente è pari a ≤ 5 ms. Ciò significa che questo dispositivo può essere azionato anche se viene eseguito contemporaneamente un processo di ricarica. In tal caso, il caricabatterie viene collegato al dispositivo e all'alimentazione di corrente e i dispositivi da azionare sono collegati alla presa da 230 V~ del TRAVELBOX.

Possono anche essere caricati o azionati più dispositivi (CC / CA) contemporaneamente. (Reperire le prestazioni massime dai dati tecnici). La potenza erogata totale non deve superare i 500 Watt. In ogni caso, rispettare sempre anche le potenze di uscita massime dei rispettivi collegamenti.

Sono disponibili le seguenti possibilità di collegamento per le varie utenze:

1.	Prese da 230 V~ (2):	230 V	500 Watt (onda sinusoidale)
2.	USB 2.0 (3):	5 V, 2,4 A	max. 36 Watt (totale)
3.	USB 3.0 (1):	5 V, 3 A / 9 V, 2 A	max. 18 Watt
4.	USB-C (1):	5 V, 3 A / 9 V, 2 A	max. 18 Watt
5.	Collegamento universale da 12 V (1):	9-12 V, 15 A	max. 180 Watt
6.	Boccole di collegamento da 12 V CC (3):	9-12 V, 8 A	max. 96 Watt

Esempio del tempo di funzionamento di alcuni dispositivi normalmente azionati con TRAVELBOX:



Utenza / Dispositivo	Prestazioni a piena carica della batteria
Lettore Mp3 / iPod touch (1040 mAh)	130+ cariche
Ghiacciaia portatile (20-40 W)	30 - 60+ h
Casse altoparlanti / JBL Charge 4 (7950 mAh)	19+ cariche
Bollitore (12 V / 120 Watt)	9,5 l acqua calda
Illuminazione a LED (4 Watt)	130+ h luce
Laptop (60 W)	9+ cariche
Tablet / iPad (32,4 Wh)	17+ cariche

I dati qui riportati sono indicativi e potrebbero essere molto diversi a seconda della temperatura ambiente e della versione del dispositivo. È necessario conoscere in tutti i casi il rispettivo consumo di energia dei dispositivi da collegare.

Certi dispositivi con consumo di energia variabile in base allo stato operativo o con compensazione della potenza reattiva non possono essere azionati in determinate circostanze, anche se la potenza nominale specificata è inferiore a 500 W.

Se si utilizzano cavi di prolunga o reti di distribuzione mobili, non si deve superare, per una superficie della sezione trasversale di 1,5 mm², una lunghezza massima di 60 m. Per una superficie della sezione trasversale di 2,5 mm², non superare una lunghezza di 100 m. Utilizzare solo cavi di prolunga in gomma-flessibili conformi alla denominazione breve di tipo H07RN-F.

6. Manutenzione, pulizia e risoluzione degli errori

	Il dispositivo non deve essere pulito con l'acqua o con liquidi aggressivi. Consigliamo di lavare il dispositivo con un panno asciutto e privo di polvere.
	L'alloggiamento del TRAVELBOX deve essere aperto solo dal personale specializzato e le eventuali riparazioni devono essere eseguite solo da una persona competente.

Guasto	Possibile causa	Soluzione
1. I dispositivi collegati non sono alimentati con la corrente.	<ol style="list-style-type: none"> 1. L'interruttore ON/OFF per la relativa uscita (CVA / CC) non è acceso. 2. È scattata la protezione da sovraccarico. 3. Carica della batteria del TRAVEL-BOX troppo bassa. 4. Dispositivo collegato difettoso. 5. TRAVELBOX difettoso 	<ol style="list-style-type: none"> 1. Impostare l'interruttore corrispondente su "I". 2. Controllare la potenza totale dei dispositivi collegati, la quale non deve superare i 500 Watt in nessuno stato operativo. 3. Controllare lo stato di carica, all'occorrenza ricaricare. 4. Rivolgersi al servizio di assistenza clienti del rispettivo dispositivo. 5. Rivolgersi al servizio di assistenza clienti
2. Il TRAVELBOX non riceve la carica	<ol style="list-style-type: none"> 1. I parametri tecnici della fonte di energia collegata sono al di fuori delle specifiche necessarie. 2. Cavo di ricarica difettoso o polarità errata. 3. TRAVELBOX difettoso 	<ol style="list-style-type: none"> 1. Controllare i dati tecnici della fonte di energia, se possibile selezionare un'opzione di ricarica alternativa. 2. Sostituire il cavo di ricarica oppure selezionare un'opzione di ricarica alternativa. 3. Rivolgersi al servizio di assistenza clienti

7. Trasporto e stoccaggio



Avvertimento! Durante il trasporto del dispositivo, impostare entrambi gli interruttori su "OFF".

Preparazione per una messa fuori servizio a lungo termine / stoccaggio del dispositivo:

1. Assicurarsi che l'area di stoccaggio sia priva di umidità e polvere.
2. Non stoccare il dispositivo completamente scarico. Sussiste il rischio di una scarica profonda. Lo stato di carica ottimale per lo stoccaggio è pari al 50% circa.
3. Gli interruttori sul dispositivo deve essere impostati su "OFF".
4. La temperatura ambiente deve essere circa di 20°C.
5. Occorre controllare regolarmente lo stato di carica (almeno ogni 2 mesi) ed eventualmente ricaricare al 50% ca.

8. Garanzia

Questo macchinario è stato realizzato e controllato con i metodi più moderni. Il venditore garantisce materiali perfetti e rifiniture senza difetti secondo le disposizioni di legge dei Paesi in cui il macchinario è stato acquistato. Il periodo di garanzia inizia con la data d'acquisto alle seguenti condizioni:

Entro il periodo di garanzia ogni difetto da ricondursi ad imperfezioni di materiali o di produzione viene eliminato gratuitamente. Si prega di comunicare i reclami al momento dell'accertamento.

Il diritto di garanzia si annulla al momento di interventi sul macchinario da parte del cliente o di terzi. Danni causati da un uso scorretto, da un posizionamento o custodia inadatti, da attacchi o installazioni impropri, da interventi violenti o da altri fattori influenti esterni non sono coperti dalle nostre prestazioni di garanzia.

Parti soggetti ad usura come per esempio girante e premistoppa rotativo non sono coperti da garanzia.

Tutti i parti vengono prodotti con grande cura utilizzando materiali di alta qualità e sono concepiti per una lunga durata nel tempo. L'usura dipende comunque dal modo e intensità di utilizzo e dalla frequenza di manutenzione. L'osservanza delle indicazioni di installazione e manutenzione di queste istruzioni d'uso contribuiscono considerevolmente ad una lunga durata nel tempo delle parti soggette ad usura.

Ci riserviamo, in caso di reclami, di riparare o sostituire i parti o di sostituire il macchinario. I componenti sostituiti diventano di nostra proprietà.

I diritti di risarcimento di danni sono escluse finché questi non sono da attribuire ad intenzioni o evidente negligenza del produttore.

Ulteriori ricorsi di garanzia non vengono contemplati. Il diritto di garanzia è da dimostrare presentando la ricevuta di acquisto. Questa conferma di garanzia è valida nel paese di acquisto del macchinario.

Indicazioni particolari:

1. Se il macchinario non dovesse più funzionare bene, controllare per prima cosa se la causa è da attribuire ad un uso scorretto e non ad un difetto del macchinario.
2. In caso che il macchinario difettoso debba essere portato o spedito in riparazione allegare quanto segue:
 - ricevuta di acquisto
 - descrizione del guasto riscontrato (una descrizione il più precisa possibile facilita una veloce riparazione).
3. Prima di portare o spedire il macchinario in riparazione, si prega di smontare i componenti aggiunti che non appartengono alla situazione originale dello stesso. Non si risponde di eventuale mancata restituzione di tali parti al momento della consegna del macchinario.

9. Ordinazione di pezzi di ricambio

L'ordinazione di pezzi di ricambio può essere effettuato tramite e-mail o fax. È possibile utilizzare l'indirizzo e-mail service@crosstools.de o il numero di fax +49 7263 / 91 25 85.

10. Assistenza

In caso di ricorso di garanzia o di guasti, si prega di rivolgersi al rivenditore.

Se avete domande devono costruire / installare sul dispositivo: Siamo qui per voi!

T.I.P. Technische Industrie Produkte GmbH
Siemensstraße 17
74915 Waibstadt

Servizio tecnico
Mo. – Fr. 15.00 – 17.00 Uhr
Tel.: 07263 / 91 25 93

Servizio Fax: 07263 / 91 25 85
Servizio Email: service@tip-pumpen.de

Servizio di riparazione
Tel.: 07263 / 91 25 0

Le istruzioni per l'uso attuali possono essere richieste, se necessario, in formato PDF, inviando un'e-mail a: crosstools.de.

Smaltimento e riciclaggio dell'imballaggio

Il presente dispositivo è imballato in modo da evitare danni di trasporto. L'imballaggio è realizzato con una materia prima e può quindi essere riutilizzato o riciclato.



Trasporto

Attenzione!! Non gettare via l'imballaggio né la sicurezza per il trasporto!!

I dispositivi con batterie agli ioni di litio devono essere imballati in modo opportuno per il trasporto su strada, via aerea o via mare e devono essere contrassegnati nel rispetto delle rispettive prescrizioni. In caso di un eventuale trasporto o spedizione, utilizzare sempre l'imballaggio originale del dispositivo poiché tale imballaggio è conforme alle disposizioni pertinenti.

In tale contesto, occorre prestare attenzione al fatto che la capacità delle batterie agli ioni di litio di questo dispositivo supera i 100 Wh.

Nel caso siano necessari dei resi, si prega di contattare prima il nostro servizio di assistenza.

Smaltimento e riciclaggio dell'imballaggio

Il presente dispositivo è imballato in modo da evitare danni di trasporto. L'imballaggio è realizzato con una materia prima e può quindi essere riutilizzato. Poiché, tuttavia, per i dispositivi con batterie agli ioni di litio valgono delle particolari disposizioni per il trasporto, l'imballaggio originale deve essere conservato durante l'intera vita utile del dispositivo per un eventuale trasporto o spedizioni. Successivamente, può essere riciclato.

Smaltimento del dispositivo

Se è necessario smaltire il dispositivo, si prega di accertarsi che sia completamente scarico.

Le batterie agli ioni di litio rappresentano rifiuti speciali e sono contrassegnati con il simbolo del bidone delle immondizie sbarrato. Il simbolo indica all'utilizzatore finale che le batterie non devono essere smaltite assieme ai rifiuti domestici, ma che devono essere raccolte separatamente. Le batterie usate possono essere consegnate gratuitamente al punto di vendita, alla discarica comunale per materiali riciclabili oppure ad un centro di smaltimento al dettaglio.

Per evitare cortocircuiti e quindi un eventuale riscaldamento, le batterie agli ioni di litio devono non devono mai essere stoccate o trasportate non protette alla rinfusa. Devono essere adottate misure appropriate per evitare cortocircuiti.



Solo per i paesi CE

Non gettare gli apparecchi elettrici tra i rifiuti domestici!



Conformemente alla Direttiva Europea 2012/19/EU (sui rifiuti di apparecchiature elettriche ed elettroniche) e all'attuazione del recepimento della stessa nel diritto nazionale, gli apparecchi elettrici usati devono essere raccolti separatamente e reimpiegati in modo ecologicamente corretto. Per ulteriori informazioni rivolgersi all'azienda di smaltimento locale.

Estimados clientes,

¡Felicitaciones por la compra de este nuevo dispositivo de CROSS TOOLS!
Para aprovechar todas las ventajas técnicas, lea por favor cuidadosamente las instrucciones de uso.

Le deseamos una buena utilización para su nuevo aparato**¡IMPORTANTE!**

Al utilizar el equipo, es necesario tomar medidas de seguridad para evitar lesiones y daños. Lea este manual con el debido cuidado. Mantener este lugar seguro, por lo que la información está siempre disponible. En caso de dar el equipo a cualquier otra persona, darles estas normas de funcionamiento / de seguridad también. T.I.P. Technische Industrie Produkte GmbH no asume ninguna responsabilidad por accidentes o daños causados por el incumplimiento de estas instrucciones y las instrucciones de seguridad contenidas en el mismo.

Índice

1. Instrucciones de seguridad.....	1
2. Descripción del aparato.....	4
3. Volumen de suministro.....	5
4. Datos técnicos.....	5
5. Puesta en servicio.....	6
6. Mantenimiento, limpieza y solución de problemas.....	8
7. Transporte y almacenamiento.....	9
8. Garantía.....	9
9. Pedido de piezas de repuesto.....	10
10. Servicio.....	10

1. Instrucciones de seguridad

No se autoriza el uso de este aparato a niños ni a aquellas personas que no estén familiarizadas con el contenido de estas instrucciones de uso. Si hubiera niños en las inmediaciones, deberán ser sometidos a vigilancia para impedir que puedan jugar con el aparato. Las prescripciones válidas en distintos países pueden limitar la edad del usuario; éstas deben ser observadas en cualquier caso.

No deben usar el aparato personas con sus capacidades físicas, sensoriales o mentales limitadas, aunque haya una persona competente velando por su seguridad o si ha recibido instrucciones sobre el uso del aparato de la persona competente de ello.

Verifique el aparato antes de cada uso. No utilice el aparato en caso de daño o de posible defecto.

Si constata que el aparato está dañado o presenta grietas, no funciona correctamente o muestra otras anomalías, **NO** continúe utilizando el aparato y póngase en contacto con el distribuidor o con nuestro servicio técnico.

Nunca lo sumerja en agua u otros líquidos.

No lo cargue, use ni almacene en el baño, bajo la lluvia o en un ambiente húmedo. Esto puede provocar descargas eléctricas, incendios, etc.

No lo use cerca de gases inflamables y llamas abiertas.

Conserve todas las indicaciones de seguridad e instrucciones para su consulta futura.

Tenga presente el significado de los siguientes pictogramas.



Proceda con precaución al manejar aparatos eléctricos.



Precaución: Tensión eléctrica



Es imprescindible que lea el manual de instrucciones antes de la puesta en servicio.



Proteja el aparato frente a la lluvia y la humedad.

Se deben tener en cuenta de forma especial las indicaciones e instrucciones marcadas con los símbolos siguientes:



Un incumplimiento de la presente instrucción conlleva el riesgo de que se produzcan daños personales y/o materiales.



El incumplimiento de esta instrucción conlleva el peligro de una descarga eléctrica, que puede provocar daños personales y/o materiales.

1.1. Instrucciones de seguridad para aparatos con baterías de iones de litio

PELIGRO

El aparato no debe someterse a golpes o vibraciones. Los impactos, golpes y caídas pueden provocar daños e incendios.

Guarde el embalaje original del aparato y utilícelo para un posible transporte.

No coloque el aparato de lado o boca abajo durante su uso o almacenamiento.

Esto puede provocar una fuga o un sobrecalentamiento del aparato, lo que puede provocar otros accidentes.

No continúe usando el aparato si se ha caído o ha sido sometido a fuertes vibraciones accidentalmente.

Para evitar accidentes, contacte con el distribuidor o con nuestro centro de atención al cliente para someter el aparato a revisión y reparación en caso necesario.

Si el líquido del interior del aparato entra en contacto con la piel o la ropa, lave las áreas afectadas con agua corriente.

El contacto con el líquido puede provocar lesiones.

Proteger de la luz solar directa para evitar un posible sobrecalentamiento

Esto puede provocar descargas eléctricas, incendios, etc.

1.2. Seguridad de mantenimiento

Un mantenimiento regular y unos cuidados diligentes reducen el peligro de posibles fallos de funcionamiento y contribuyen a prolongar la vida útil de su aparato.

1. Únicamente podrá abrirse la carcasa de la TRAVELBOX por parte de personal especializado, y las posibles reparaciones solo podrán llevarse a cabo por personal capacitado.
2. Almacenar el aparato siempre correctamente. Este debe almacenarse en un lugar limpio, seco e inaccesible a los niños.

1.3. Uso previsto de la TRAVELBOX

El dispositivo es adecuado para el funcionamiento de consumidores eléctricos con una potencia máxima de 500 vatios.



Los enchufes de 230 V CA solo están destinados al funcionamiento de dispositivos de protección clase II. Los dispositivos que se van a conectar deben estar marcados con el siguiente símbolo:



¡La salida del inversor en el enchufe Schuko lleva una tensión de red de 230 V CA que pone en peligro la vida! Deben observarse las normas nacionales de instalación y seguridad para la protección contra descargas eléctricas (protección contra el contacto con partes vivas, normas de aislamiento).

Para la seguridad contra fallos de aislamiento de los dispositivos conectados y para el uso universal, la salida (230 V CA) del inversor está diseñada para que esté aislada galvánicamente del lado de la batería (CC), así como de la carcasa (completamente aislada), es decir, no está conectado a tierra internamente con fase ni con neutro (clase de protección II).



Utilice los enchufes de 230 V existentes únicamente para suministrar energía a aparatos externos. Bajo ninguna circunstancia conecte la salida de CA directamente a la instalación eléctrica doméstica.

La conexión a la red eléctrica puede provocar descargas eléctricas, lesiones o incendios.

No se asume ninguna responsabilidad por daños originados por la inobservancia de estas indicaciones. El manual de instrucciones debe leerse por completo antes del primer uso del aparato. Si surgieran dudas sobre la conexión y el manejo del aparato, diríjase a T.I.P. Technische Industrie Produkte GmbH. Tenga en cuenta que, conforme a lo previsto nuestros aparatos no se han construido para un uso comercial, profesional o industrial. No asumimos ninguna garantía si el aparato se utiliza en entornos comerciales, de artesanos o industriales, así como para actividades semejantes.

1.4. Riesgos residuales y prevención



No conecte objetos metálicos a la toma de corriente alterna.

Esto puede provocar descargas eléctricas, incendios, etc.



Un contacto eléctrico derecho con las manos húmedas puede causar una electrocución.

Evite el contacto con las manos mojadas.



Bajo ninguna circunstancia conecte la salida de CA directamente a la instalación eléctrica doméstica.



No utilice el aparato o el cable de extensión si el cable de alimentación está dañado o defectuoso.



NO cargue el aparato más a voltajes de entrada más elevados de los especificados. Esto puede provocar descargas eléctricas, incendios, etc.



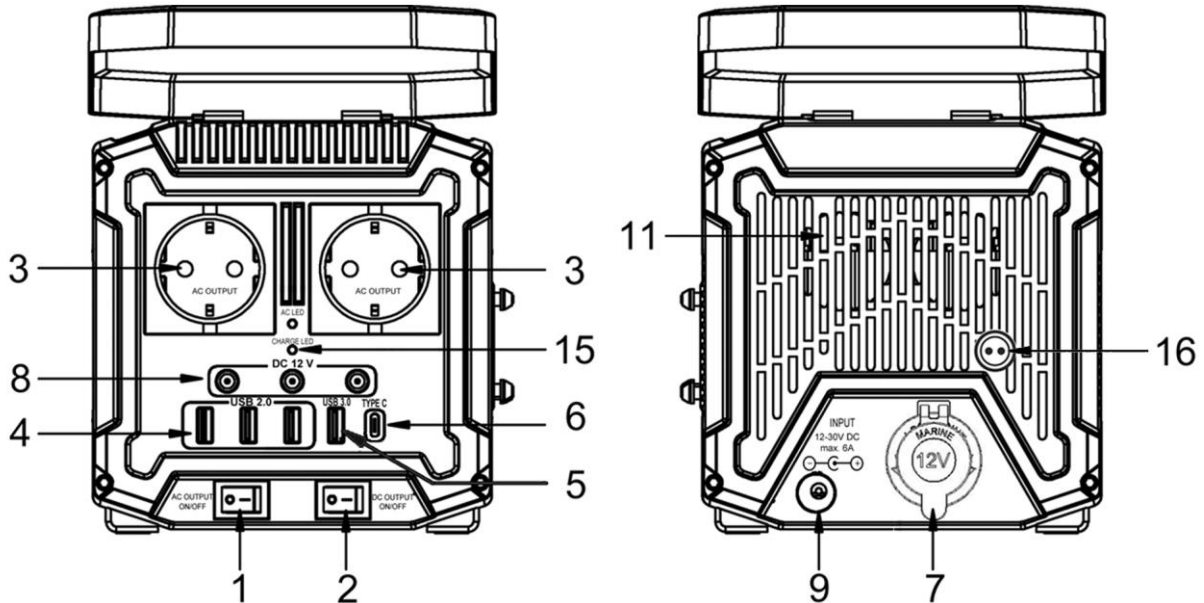
Asegúrese de que el aparato que se va a conectar esté apagado antes de conectarlo a la TRAVELBOX.

Un aparato que se enciende bruscamente puede provocar accidentes o lesiones.

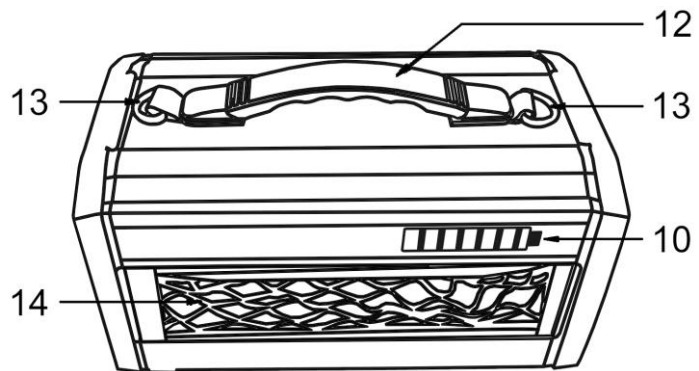


Cuando se activa la función de protección interna o la TRAVELBOX se apaga automáticamente, todos los consumidores eléctricos deben desconectarse del aparato retirando el enchufe.

2. Descripción del aparato



1. Interruptor de encendido/apagado (ON/OFF) para conexión de 230 V y para la visualización del estado de carga
2. Interruptor de encendido/apagado (ON/OFF) para conexiones de CC
3. Tomas de corriente de 230 V (2 uds.)
4. USB 2.0 (3 uds.)
5. USB 3.0 (1 ud.)
6. USB-C (1 ud.)
7. Conexión universal de 12 V (coche) (1 ud.)
8. Cajas de conexiones de 12 V para conector coaxial de CC 5,5 x 2,1 mm (3 uds.)
9. Toma de carga para fuente de alimentación de 230 V, solar, coche (12-30 V CC)
10. Indicador LED de nivel de carga
11. Ventilador
12. Asidero
13. Ojales para correa de transporte
14. Bolsillo lateral
15. LED de carga
16. Toma de carga rápida



3. Volumen de suministro

En el volumen de suministro se incluye:

Caja de batería, instrucciones de funcionamiento, correa de transporte, adaptador para enchufe universal de 12 V, fuente de alimentación de 230 V con cable de carga (90 W), cable de carga para coche de 12 V, cable de carga para panel solar.

Asegúrese que se encuentran todos los componentes.

Dependiendo de la aplicación prevista puede ser preciso algún accesorio más.

Nota:

Guarde el embalaje para su posible transporte o envío.

4. Datos técnicos

Modelo	TRAVELBOX 500+
Tecnología de baterías	Iones de litio
Capacidad de la batería	555 Wh
Potencia continua P_{nominal}	500 W
Potencia máxima $P_{\text{máx}}$	700 W (3 seg.)
Grado de protección	IP23
Entrada de carga (carga normal)	12-30 V CC / máx 6 A
Entrada de carga (carga rápida)	12,8 V CC / máx 14 A
Tensión nominal (CA) U_{nominal}	230 V
Frecuencia F_{nominal}	50 Hz (onda senoidal)
Corriente nominal (CA) I_{nominal}	2,3 A
Tensión nominal (CC) U_{nominal}	9-12 V / 9-12 V / 9 V / 5 V / 5 V
Corriente nominal (CC) I_{nominal}	15 A / 8 A / 2 A / 2,4 A / 3 A
Toma de corriente universal (coche-CC)	180 W (máx.)
USB-C / USB 2.0 / USB 3.0	18 W / 12 W (máx. 36 W) / 18 W
Tiempo de respuesta suministro eléctrico de emergencia	≤ 5 ms
Cantidad y tipo de tomas de corriente	2*230V / 1*USB-C / 3*USB 2.0 / 1*USB 3.0 / 3*12V / 1*12V Toma de corriente universal (coche)
Temperatura ambiental	-15 °C - +60 °C
Indicaciones de medidas del aparato: An x Al x L	290 x 155 x 190 mm
Peso (neto)	~ 6 kg
Número de artículo	68053

Los siguientes dispositivos de protección están integrados en el aparato:

Protección frente a sobrecarga

Protección contra cortocircuito (protección contra inversión de polaridad)

Protección contra sobrecalentamiento (refrigeración automática)

Nota sobre el funcionamiento de los consumidores de 12 V:

El voltaje de salida en las salidas de 12 V depende del nivel de carga de TRAVELBOX y varía en el rango entre 12,3 V y 9,4 V. Si necesita un voltaje de 12 V estabilizado para el funcionamiento de su consumidor de 12 V (p. ej., para un refrigerador del compresor), se recomienda el uso de nuestro estabilizador de CC (número de artículo 68052).

5. Puesta en servicio

5.1 Antes de la primera puesta en servicio

1. Abra la cubierta posterior.
2. Antes de usarlo por primera vez, cargue completamente el aparato con uno de los cables de carga (I, II, III). Para ello, conecte el enchufe de carga a la toma de carga utilizando el cable correspondiente con el de la fuente de alimentación respectiva.



Información de carga y opciones de carga				
N.º	Tipo de cable de carga	Tensión de cable de carga	Capacidad de carga	Duración de carga
I	Fuente de alimentación CA (normal)	prim.230 V~ / seg.19 V CC	90 W	8,4 h
	Fuente de alimentación CA (rápido)	prim.230 V~ / seg.12,8 V CC	180 W	5,2 h
II	Cable CC (coche)	12 V / 24 V	42 W	13,2 h
III	Cable solar (MC4)	12 – 30 V	120 W / 18 V (panel solar)	5,8 h



3. Cuando el aparato está conectado a una fuente de alimentación para su carga, el pequeño indicador LED de carga (15) en la parte frontal se ilumina en rojo durante la carga. En cuanto el aparato esté completamente cargado, el color del LED cambia a verde.
4. El estado de carga o el progreso de carga se pueden verificar usando la pantalla LED en el lateral (10). La pantalla solo está activa cuando el interruptor de ON/OFF (CA) de los enchufes Schuko está encendido. Si las 6 barras se iluminan en verde, el aparato está completamente cargado.
5. No continúe cargando la batería después de que esté completamente cargada o después de que se complete el proceso de carga. La vida útil de la batería de litio puede verse afectada negativamente.

Con el conector adicional de carga rápida (16) y un cargador rápido adicional de CrossTools (CHARGEBOX 180 / Art. No. #68063), el tiempo de carga puede reducirse hasta 5,2 horas. El cargador tiene una potencia máxima de 180 vatios con un voltaje interno de 230 V~ y un voltaje de salida de 12,8 V DC con un máximo de 10 A. Este cargador adicional no está incluido en el alcance de la entrega.

5.2 Uso del aparato

1. Abra las cubiertas delantera y trasera.
2. Coloque el interruptor de ON/OFF de los enchufes Schuko y/o las conexiones de CC en la posición "ON".
3. Conecte a los consumidores y actívelos si es necesario.
(consulte los datos técnicos para obtener el máximo rendimiento)
4. Si se va a desconectar la fuente de alimentación, apague el consumidor, desconéctelo del aparato y ajuste el interruptor ON/OFF en "OFF".
5. Mientras el aparato no esté en uso, coloque ambos interruptores en posición "OFF". De este modo se evita la autodescarga.
6. Cierre las cubiertas delantera y trasera.



Las cubiertas conectadas al aparato siempre deben mantenerse abiertas durante la carga y/o el funcionamiento para garantizar una refrigeración interna adecuada.

El enfriamiento del aparato está controlado por temperatura, lo que significa que el ventilador de enfriamiento integrado puede encenderse dependiendo de la carga, tanto cuando se carga como cuando se suministra energía, provocando los ruidos de trabajo correspondientes.

Apague el aparato cuando no esté en uso/almacenamiento para evitar descargas eléctricas y descargas innecesarias de la batería, etc.

5.3 Opciones de funcionamiento

Haga funcionar el aparato exclusivamente tal como se describe en las presentes instrucciones. Cualquier otro uso supone un uso indebido y puede ser causa de situaciones de peligro.

El aparato es adecuado para el funcionamiento de consumidores eléctricos domésticos con una potencia máxima de 500 vatios

Para algunos consumidores, debe tenerse en cuenta que el consumo de energía al inicio puede ser hasta 3 veces la potencia nominal; esto debe tenerse en cuenta y puede desembocar en que ciertos aparatos no puedan funcionar con TRAVELBOX aunque la potencia nominal sea inferior a 500 vatios, por ejemplo.

El aparato también es adecuado como fuente de alimentación de emergencia para un PC y sus correspondientes periféricos, por ejemplo, el tiempo de respuesta en caso de fallo de alimentación es ≤ 5 ms. Esto significa que este aparato también puede funcionar si se lleva a cabo un proceso de carga simultáneamente. En este caso, el cargador está conectado al aparato y la fuente de alimentación y los aparatos a operar están conectados a la toma de 230 V de la TRAVELBOX.

También se pueden cargar u operar varios aparatos (CC/CA) simultáneamente. (consulte los datos técnicos para obtener el máximo rendimiento). La potencia de salida total no debe superar los 500 vatios. En cualquier caso, observe siempre la potencia de salida máxima de las conexiones correspondientes.

Están disponibles las siguientes opciones de conexión para diferentes consumidores:

1.	Tomas de corriente de 230 V (2 uds.):	230 V	500 W (onda senoidal)
2.	USB 2.0 (3 uds.):	5 V, 2,4 A	máx. 36 W (total)
3.	USB 3.0 (1 ud.):	5 V, 3 A / 9 V, 2 A	máx. 18 W
4.	USB-C (1 ud.):	5 V, 3 A / 9 V, 2 A	máx. 18 W
5.	Conexión universal de 12 V (1 ud.):	9-12 V, 15 A	máx. 180 W
6.	Cajas de conexiones de 12V CC (3 uds.):	9-12 V, 8 A	máx. 96 W

Como ejemplo, el tiempo de funcionamiento de algunos aparatos típicamente operados con la TRAVELBOX:



Consumidor / aparato	Actuación de funcionamiento carga completa
Reproductor Mp3 / iPod touch (1040 mAh)	140+ cargas
Refrigerador (20-40 W)	30 - 60+ h
Altavoz / JBL Charge 4 (7950 mAh)	19+ cargas
Hervidor de agua (12 V / 120 W)	9,5 l agua caliente
Iluminación LED (4 W)	130+ h luz
Portátil (60 W)	9+ cargas
Tablet / iPad (32,4 Wh)	17+ cargas

Los datos enumerados aquí son valores de referencia y pueden variar considerablemente dependiendo de la temperatura ambiente y la versión del aparato. En cualquier caso, debe conocer el consumo de energía actual de los aparatos a conectar.

Es posible que ciertos aparatos con un consumo de energía variable según el estado operativo o con compensación de potencia reactiva no puedan funcionar, incluso si la potencia nominal especificada es inferior a 500 W.

Si se emplean cables de extensión o redes de distribución móviles, para un área de sección transversal de 1,5 mm² no se debe superar una longitud máxima de 60 m. Para un área de sección transversal de 2,5 mm² no se debe superar una longitud de 100 m. Utilice únicamente cables de extensión flexibles de goma que cumplan la designación abreviada del tipo constructivo H07RN-F.

6. Mantenimiento, limpieza y solución de problemas

	El aparato no debe limpiarse con agua o líquidos agresivos. Se recomienda limpiar el aparato con un paño seco y libre de polvo.
	Únicamente podrá abrirse la carcasa de la TRAVELBOX por parte de personal especializado, y las posibles reparaciones solo podrán llevarse a cabo por personal capacitado.

Fallo	Causa posible	Solución
1. Los aparatos conectados no reciben corriente.	<ol style="list-style-type: none"> 1. El interruptor ON/OFF para su correspondiente salida (CC/CA) no está encendido. 2. Se ha activado la protección contra sobrecarga. 3. La carga de la batería de la TRAVELBOX es demasiado baja. 4. Aparato conectado defectuoso. 5. TRAVELBOX defectuosa 	<ol style="list-style-type: none"> 1. Coloque el interruptor correspondiente en "I". 2. Verifique la potencia total de los aparatos conectados, esta no debe exceder los 500 W en ningún estado operativo. 3. Verifique el estado de carga; vuelva a cargar si es necesario. 4. Póngase en contacto con el servicio técnico del aparato en cuestión. 5. Póngase en contacto con el servicio técnico
2. La TRAVELBOX no recibe ninguna carga	<ol style="list-style-type: none"> 1. Los parámetros técnicos de la fuente de energía conectada están fuera de las especificaciones requeridas. 2. Cable de carga defectuoso o polarizado incorrectamente. 3. TRAVELBOX defectuosa 	<ol style="list-style-type: none"> 1. Verifique los datos técnicos de la fuente de energía; cambie a opciones de carga alternativas si es necesario. 2. Reemplace el cable de carga o cambie a opciones de carga alternativas. 3. Póngase en contacto con el servicio técnico

7. Transporte y almacenamiento



¡Advertencia! Mientras transporta el aparato, ponga ambos interruptores ON/OFF en "OFF".

Preparación para una puesta fuera de servicio / almacenamiento prolongados del aparato:

7. Asegúrese de que la zona de almacenamiento esté libre de humedad o polvo.
8. No almacene el aparato completamente descargado. Existe riesgo de descarga total. El estado óptimo de carga para el almacenamiento es aproximadamente del 50%.
9. Los interruptores del aparato deben estar en la posición "OFF".
10. La temperatura ambiente debe ser de aproximadamente 20°C.
11. El estado de carga debe verificarse periódicamente (al menos cada 2 meses) y recargarse hasta aproximadamente el 50% si es necesario.

8. Garantía

Este dispositivo ha sido producido y controlado según los métodos más modernos. El vendedor garantiza material y producción correctos según las normas legales del país en el cual ha sido adquirido el dispositivo. La garantía empieza con el día de la compra a base de las siguientes condiciones:

Defectos y faltas derivadas en el material y de producción serán reparados gratuitamente durante el período de la garantía. Toda clase de reclamación debe formularse inmediatamente tras la constatación.

El derecho de garantía decae en caso de intervenciones por parte del cliente o de terceros. Daños causados por el trato o manejo inadecuado o por mal montaje o almacenamiento, o por conexión o instalación inadecuadas así como por fuerza mayor o por efectos exteriores no están cubiertos por la garantía.

Las piezas consumibles como por ejemplo el rotor y juntas de anillo deslizante están excluidos de la garantía.

Todos los componentes son producidos con el máximo cuidado y están diseñados para una larga duración de función. El desgaste sin embargo está sujeto al tipo de uso y a la intensidad del uso de este y a los intervalos de mantenimiento. El cumplimiento de las instrucciones de instalación y mantenimiento en este manual de instrucciones son decisivos para garantizar una larga duración de función de las piezas consumibles.

En caso de reclamación de piezas defectuosas nos reservamos el derecho de sustitución o reparación del dispositivo. Las piezas de repuesto pasarán a nuestra propiedad.

Los derechos a indemnización por daños y perjuicios están excluidos a menos que estos sean producidos por falta deliberada o grave negligencia del fabricante.

En la garantía no se incluyen otros derechos que los mencionados. El derecho de garantía debe ser justificado por el cliente mediante el comprobante de pago. El derecho de garantía es válida en el país en el cual ha sido adquirido el dispositivo.

Indicaciones especiales:

1. En caso de que su dispositivo no funcione correctamente, controle primero si existe una falta por manejo erróneo o debido a otra causa que no resulte de un defecto del dispositivo.
2. En caso de devolución del dispositivo averiado, por favor adjunte la siguiente documentación
 - comprobante de pago.
 - descripción del defecto (una descripción detallada facilita una rápida reparación).
3. Antes que efectue el envío del dispositivo defecto, quite por favor todos los accesorios añadidos que no corresponden con el estado original del dispositivo. A la hora de la devolución el fabricante no asume la responsabilidad en caso de la posible pérdida de estos accesorios añadidos.

9. Pedido de piezas de repuesto

En el pedido de piezas de repuesto se puede hacer por correo electrónico o fax . Puede utilizar la dirección de correo electrónico o service@crosstools.de número de fax + 49 7263/91 25 85

10. Servicio

En caso de averías o derechos de garantía diríjase por favor a su depósito de venta.

T.I.P. Technische Industrie Produkte GmbH
Siemensstraße 17
74915 Waibstadt

Servicio técnico
Mo. – Fr. 15.00 – 17.00 Uhr
Tel.: +49 7263 / 91 25 93

Servicio Fax: +49 7263 / 91 25 85
Servicio Email: service@tip-pumpen.de

Servicio de reparación
Tel.: +49 7263 / 91 25 0

En caso necesario, puede pedir por correo electrónico un manual del operador actualizado en pdf a: service@crosstools.de.

Eliminación y reutilización del embalaje

El aparato se encuentra en un embalaje para impedir que se produzcan daños de transporte. Este embalaje es una materia prima y, por tanto, es reutilizable o se puede recuperar para el ciclo de materias primas.

Transporte

¡Atención! ¡No tire los embalajes, incl. el seguro de transporte!

Los dispositivos con baterías de iones de litio deben estar especialmente embalados para el transporte por carretera, aire o mar y etiquetados de acuerdo con las reglamentaciones pertinentes. Para su transporte o envío, utilice siempre el embalaje original del dispositivo, ya que este cumple con las normativas pertinentes. En este contexto, debe tenerse en cuenta que la capacidad de la batería de iones de litio de este dispositivo supera los 100 Wh.

Si necesitara realizar una devolución, comuníquese primero con nuestro servicio de antemano.

Eliminación y reutilización del embalaje

El dispositivo se encuentra en un embalaje para evitar daños de transporte. Este embalaje es una materia prima y, por lo tanto, es reutilizable. Sin embargo, dado que se aplican regulaciones especiales de transporte a los dispositivos con baterías de iones de litio, el embalaje original debe conservarse para su posible transporte o envío durante toda la vida útil del dispositivo. Entonces puede volver al ciclo de la materia prima.

Eliminación del dispositivo

Si es necesario desechar el dispositivo, asegúrese de que esté completamente descargado.

Las baterías de iones de litio son residuos especiales y están marcadas con el símbolo del cubo de basura tachado. El símbolo indica a los usuarios finales que las baterías no deben desecharse junto con la basura doméstica, sino que deben recopilarse por separado. Las baterías usadas se pueden devolver sin cargo al punto de venta, al centro de reciclaje o al sistema de eliminación del comercio. Para evitar cortocircuitos y el calentamiento asociado, las baterías de iones de litio nunca deben almacenarse ni transportarse sin protección a granel. Se deben tomar medidas adecuadas para evitar cortocircuitos.



Sólo para países de la Unión Europea.

¡No eche los aparatos eléctricos a la basura doméstica!

Según la Directiva Europea 2012/19/EU sobre residuos de aparatos eléctricos y electrónicos y su equivalente en la legislación nacional, los aparatos eléctricos desgastados deben recogerse por separado y llevarse a un reciclaje ecológico. En caso de preguntas por favor pongase en contacto con su empresa local de recolección de residuos.



Lieber CROSS TOOLS Kunde,

vielen Dank, dass Sie sich für unser Produkt entschieden haben!

Hat alles geklappt und Sie sind 100% zufrieden mit dem Kauf? Dann hinterlassen Sie bitte eine ehrliche Kundenbewertung auf Amazon für uns. Weitere Kunden werden von Ihrer Erfahrung profitieren und sich über das Produkt freuen.

Sollten Sie technische Fragen oder Probleme bei der Inbetriebnahme haben, können Sie uns gerne unter folgenden Telefonnummern kontaktieren:

SERVICE-HOTLINE
+49 (0) 7263 9125-0

Montag bis Freitag von 08.00 bis 17.00 Uhr

Email: service@crosstools.de

TECHNIKER-SPRECHSTUNDE
+49 (0) 7263 9125-50

Montag bis Freitag von 15.00 bis 17.00 Uhr

T.I.P. Technische Industrie Produkte GmbH
Siemensstraße 17

D-74915 Waibstadt / Germany

Tel.: +49 (0) 7263 9125-0

Fax: +49 (0) 7263 9125-85

Webseite: <http://www.crosstools.de>



@CROSSTOOLSgermany



@travelbox.crosstools



[cross.tools](https://www.instagram.com/cross.tools)



[travelbox.crosstools](https://www.instagram.com/travelbox.crosstools)



CROSS TOOLS