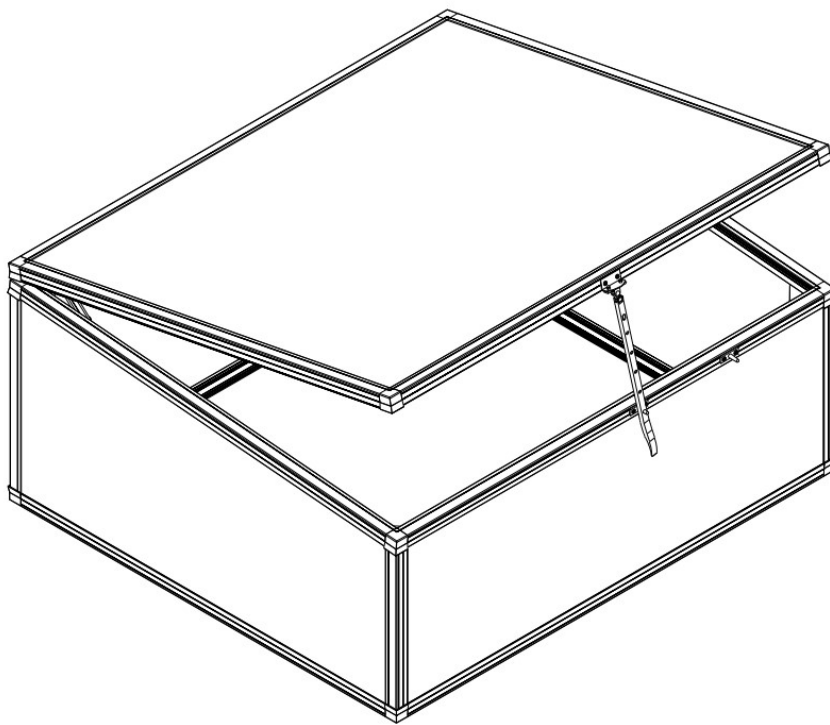


MONTAGEANLEITUNG

FRÜHBEET 100 / FRÜHBEETAUFSATZ 130



BITTE VOR DEM AUFBAU LESEN

Technische Änderungen vorbehalten



Liebe Garten- und Pflanzenfreunde,

erst einmal möchten wir Sie zum Kauf eines Qualitäts-Produkts "Made in Germany" aus unserem Angebot beglückwünschen und Ihnen für Ihr Vertrauen in unsere Arbeit danken.

Montage

Die Montage des Frühbeets ist einfach und kann größtenteils von einer Person durchgeführt werden.

Der Zeitaufwand hängt von vielen Faktoren ab und lässt sich in etwa mit einer Zeitspanne von einer Stunde bis hin zu vier Stunden beziffern. Wichtig ist hierbei, dass das Endergebnis stimmt und Sie zufrieden sind.

Sollten Sie die Montage nicht selbst durchführen wollen, finden Sie im Servicebereich unter

www.kgt-gmbh.de

einige Montagepartner, die die Montage gern für Sie ausführen.

Sie können bei Rückfragen auch gern unseren Kundenservice telefonisch kontaktieren:

Tel. (0049) 0 49 56/40 75-0.

Sie erreichen uns von
Mo. bis Fr. von 07:00 - 17:00 Uhr.

Lieferumfang

Bitte arbeiten Sie die einzelnen Arbeitsschritte in der Reihenfolge der Montageanleitung ab. Bitte nicht alle Kartons gleichzeitig öffnen! Lassen Sie sich nicht durch die Vielzahl der Einzelteile verwirren.

Bevor Sie mit der Montage beginnen, prüfen Sie anhand der Stücklisten, ob alle Teile vorhanden sind.

Jeder Karton durchläuft eine strenge Qualitätskontrolle, bevor er verschlossen wird.

Durch diese und andere Maßnahmen können wir Fehlteile nahezu ausschließen. Sollte dennoch etwas fehlen, geben Sie uns die Fehlposition bitte unter der

**Tel. (0049) 0 49 56/40 75-0 bzw.
per e-mail: info@kgt-gmbh.de, an.**

Wir kümmern uns dann kurzfristig um Ersatz.

Beachten Sie bitte, dass bei einer pressblanken Konstruktion leichte Kratzer bzw. Schleifspuren an den Aluminiumprofilen herstellungsbedingt nicht vermeidbar sind und keinen Reklamationsgrund darstellen. Bei Fragen hierzu können Sie uns gern kontaktieren.

Standort

Wählen Sie, soweit möglich, einen sonnigen Platz für Frühbeet. Meiden Sie den Schatten von Gebäuden und Bäumen. Für Gemüse, wie Tomaten, Gurken und Melonen, stellen Sie Ihr Frühbeet möglichst in Nord-Süd-Richtung auf. Blumen und Topfpflanzen bevorzugen die Ost-West-Richtung.

Sicherheitshinweise

Das Frühbeet sollte möglichst an einer windgeschützten Stelle und nicht bei stürmischem Wetter aufgestellt werden. Es ist gefährlich, ein teilweise montiertes Frühbeet ungeschützt der Witterung auszusetzen.

Bei vorschriftmäßiger Montage widersteht dieses Frühbeet auch heftigem Wind. Bei Unwetter sollten Sie den Deckel schließen und ggf. sichern. Der Hersteller übernimmt keine Verantwortung für Schäden, die durch höhere Gewalt entstehen. Das Frühbeet ist von Schneelasten höher als 10 cm zu befreien. Bei Frost sollte der Zylinder zur automatischen Öffnung (sofern vorhanden, Extrazubehör) demontiert werden.

Keine offene Feuerstelle im Frühbeet errichten. Arbeiten Sie mit sicheren, handwerksgerechten Werkzeugen. Achten Sie bei der Montage auf einen sicheren Stand der Leiter (Unfallgefahr!). Grundsätzlich nur mit Handschuhen arbeiten (Verletzungsgefahr, Schnittgefahr!).

Sollten Sie keinen automatischen Fensterheber (Extrazubehör) montiert haben, ist stets darauf zu achten, dass der Deckel gegen ein unbeabsichtigtes Zuklappen (Klemm-/Quetschgefahr) gesichert ist. Beachten Sie hierzu die Hinweise im Montageablauf (Seite 21).

Für den Aufbau benötigen Sie folgende Werkzeuge:

- 1 Stück Kreuzschlitzschraubendreher PH 1
- 1 Stück Kreuzschlitzschraubendreher PH 2
- 1 Stück Maul- bzw. Gabelschlüssel 5,5 mm
- 1 Stück Maul- bzw. Gabelschlüssel 10 mm
- 1 Stück Feile, um evtl. Grat an den Profilen zu entfernen
- 1 Stück Gummihammer
- 1 Stück Maßband
- 1 Stück Schere/Messer

Hinweise zur Verglasung

Die ISO-Hohlkammerplatten, sprich Verglasung, wird immer mit der Seite mit dem UV-Schutz außen eingebaut. Die Platten haben auf der Schutzfolie einen entsprechenden Hinweis bzw. eine farbige Folie.

Auf keinen Fall gleich nach dem Auspacken die Folien abziehen, da Sie sonst nicht mehr erkennen können, welche Seite den UV-Schutz hat!

Die Schutzfolien sollten Sie zunächst immer nur im Randbereich lösen und erst nach der fertigen Montage komplett entfernen. Setzen Sie der Verglasung auf keinen Fall längere Zeit der Sonneneinstrahlung aus. Die Folie könnte unter Umständen auf der Verglasung einbrennen und nur noch schwer lösbar sein.

Bemerkung

Je nach Wetterlage kann Feuchtigkeit innerhalb der Verglasung/Hohlkammern eindringen. Dieser Vorgang tritt auf, da die ISO-Hohlkammerplatten nicht "wasserdampf-diffusionsfest" sind, d. h. Feuchtigkeit tritt in Form von Wasserdampf in die Platte ein und führt u. a. zu einer "beschlagenen" Optik.

Dies ist ein rein optischer Effekt und lässt sich auch bei korrekter Montage der Verglasung nicht vermeiden. Die Platten können dadurch keinen Schaden nehmen, auch nicht bei Frost.

Ausreichendes Lüften kann diesen Effekt kurzfristig verbessern.

Versiegelung

Grundsätzlich braucht das Frühbeet nicht versiegelt werden. Wir empfehlen jedoch, die Übergänge von der Verglasung zum Profil mit neutral vernetzendem, transparentem Silikon zu versiegeln, damit möglichst wenig Wasser und damit auch wenig Schmutz in die Verglasungsaufnahmen gelangen kann. Vorteil: Das Frühbeet sieht auf Dauer optisch besser aus. Die Neigung zur Algenbildung nimmt gerade in diesen Bereichen erheblich ab.

Achtung:

Zur Versiegelung nur "neutral vernetzendes" Silikon einsetzen, da es sonst zu Spannungsrissen in der Kunststoffverglasung kommen kann. Dies ist der gängigste Silikon-Dichtstoff. Er ist in jedem Baumarkt oder bei KGT für ca. 4 - 7 Euro pro 310 mm-Kartusche erhältlich. Eine Kartusche liegt dem Frühbeet bei.

Reinigung und Pflege

Das Seitenelement nur mit viel Wasser, z. B. weicher, nicht kratzender Autowaschbürste abwaschen. Bei stärkerer Verschmutzung können Sie zusätzlich eine milde Seifenlauge zur Unterstützung der Reinigung verwenden.

Achten Sie in solchen Fällen auf die Verwendungshinweise des verwendeten Mittels.

Wir übernehmen keine Haftung für Schäden, die im Rahmen unsachgemäßer Anwendung falscher Reinigungsmittel auftreten.

Versicherung

Wir weisen Sie darauf hin, dass nicht alle Versicherungen automatisch Frühbeete abdecken. Bitte erfragen Sie dies bei Ihrer Versicherung.

Eine Bitte an Sie

Für unsere Werbemaßnahmen sind wir ständig auf der Suche nach neuem Bildmaterial.

Gern können Sie uns nach erfolgter Montage einige Aufnahmen Ihrer neuen Oase im Grünen zuschicken, idealerweise in digitaler Form.

Richten Sie Ihre Nachricht einfach an:

info@kgt-gmbh.de

Wir bedanken uns vorab für Ihre Mühe und freuen uns auf Ihre Impressionen.

Symbolik



Dichtung auf Gehrung passend zuschneiden



Profil mit der abgeschrägten Seite nach oben



Anzahl der zu wiederholenden Schritte



Stegverlauf



Ansicht von unten, um 180° gedreht



Nur leicht anziehen!



Hier Silikon benutzen!

(Verarbeitungshinweise seitens des Herstellers auf der Kartusche sind zu beachten!)

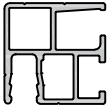
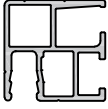
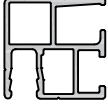
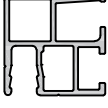
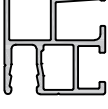
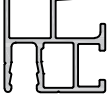
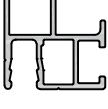
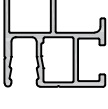
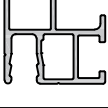
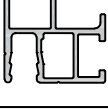
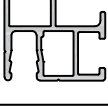
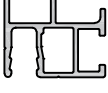
INHALTSVERZEICHNIS

Frühbeet 100/Frühbeetaufsatz 130

| | |
|--|---------|
| Deckblatt | 1 |
| Allgemeine Hinweise | 2 – 3 |
| Symbolik | 3 |
| Inhaltsverzeichnis | 4 |
| Stückliste | 5 – 8 |
| Montage Rahmen unten | 9 – 10 |
| Montage Seitenteile | 11 – 12 |
| Einsetzen der Verglasung | 13 – 15 |
| Montage Rahmen oben | 16 – 19 |
| Verbindung Rahmen oben mit Rahmen unten | 20 – 21 |
| Montage Distanzhülse | 22 |
| Montage Deckel | 23 – 29 |
| Verbindung Deckel mit dem Untergestell | 30 – 31 |
| Montage Handaufsteller | 32 |
| Montage Bodenanker --> Frühbeet 100 | 33 |
| Montage auf Holz-Hochbeet --> Frühbeetaufsatz 130 | 34 |
| Montage auf Aluminium-Hochbeet 130 --> Frühbeetaufsatz 130 | 35 |
| | |
| | |
| | |
| | |

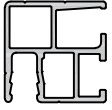
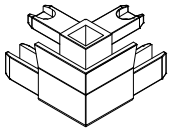
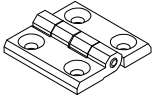
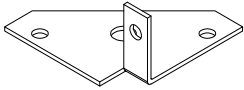
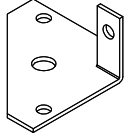
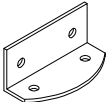


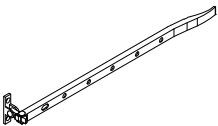
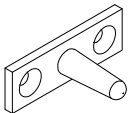
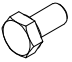
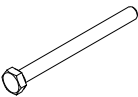
STÜCKLISTE

Frühbeet 100/Frühbeetaufsatz 130

| Pos. | Abbildung | Art.-Nr. | Bezeichnung | Anzahl | Bemerkung |
|------|---|--|---|--------|--|
| 1 |  | P085-19-01-00-02-1 P085-26-01-00-02-1 | Randsprosse 6 mm (Rahmen, vorn – hinten, unten) | 2 2 | Frühbeetaufsatz 130: 1161 mm Frühbeet 100: 969 mm |
| 2 |  | P085-20-01-00-02-1 P085-28-02-00-01-1 | Randsprosse 6 mm (Rahmen, vorn, oben) | 1 1 | Frühbeetaufsatz 130: 1161 mm Frühbeet 100: 969 mm |
| 3 |  | P085-76-01-00-02-1 P085-78-01-00-02-1 | Randsprosse 6 mm (Rahmen, hinten, oben) | 1 1 | Frühbeetaufsatz 130: 1161 mm Frühbeet 100: 969 mm |
| 4 |  | P085-07-01-00-02-1 | Randsprosse 6 mm (Seite, rechts – links, unten) | 2 | 848 mm |
| 5 |  | P085-08-01-00-02-1 | Randsprosse 6 mm (Seite, links, oben; Bohrung bei 731 mm) | 1 | 851 mm |
| 6 |  | P085-09-01-00-00-1 P085-22-01-00-02-1 | Randsprosse 6 mm (hinten, links) | 1 1 | Frühbeetaufsatz 130: 238 mm Frühbeet 100: 393 mm |
| 7 |  | P085-10-01-00-02-1 P085-24-01-00-02-1 | Randsprosse 6 mm (vorn, links) | 1 1 | Frühbeetaufsatz 130: 161 mm Frühbeet 100: 316 mm |
| 8 |  | P085-13-01-00-02-1 | Randsprosse 6 mm (Seite, rechts, oben; Deckel, rechts) | 2 | 851 mm |
| 9 |  | P085-17-01-00-02-1 P085-23-01-00-02-1 | Randsprosse 6 mm (hinten, rechts) | 1 1 | Frühbeetaufsatz 130: 238 mm Frühbeet 100: 393 mm |
| 10 |  | P085-18-01-00-02-1 P085-25-01-00-02-1 | Randsprosse 6 mm (vorn, rechts) | 1 1 | Frühbeetaufsatz 130: 161 mm Frühbeet 100: 316 mm |
| 11 |  | P085-11-01-00-02-1 | Randsprosse 6 mm (Deckel, links; Bohrung bei 784 mm) | 1 | 851 mm |
| 12 |  | P085-77-01-00-02-1 P085-75-01-00-02-1 | Randsprosse 6 mm (Deckel, hinten) | 1 1 | Frühbeetaufsatz 130: 1161 mm Frühbeet 100: 969 mm |




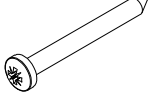




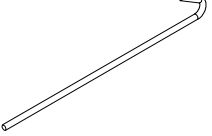

STÜCKLISTE

Frühbeet 100/Frühbeetbaufsatz 130

| Pos. | Abbildung | Art.-Nr. | Bezeichnung | Anzahl | Bemerkung |
|------|---|--|------------------------------------|--------|---|
| 13 |  | P085-30-01-00-02-1 P085-14-01-00-02-1 | Randsprosse 6 mm (Deckel, vorn) | 1 1 | Frühbeetaufsatz 130: 1161 mm Frühbeet 100: 969 mm |
| 14 |  | 9999000954 | Eckverbinder | 12 | |
| 15 |  | 9999001764 | Metallscharnier mit Senkbohrung | 2 | |
| 16 |  | 9999000074 | Befestigungsinnenecke links | 4 | |
| 17 |  | 9999001275 | Befestigungsinnenecke rechts | 4 | |
| 18 |  | 9999000100 | Halter | 1 | 44 mm |
| 19 |  | 9999000507 | Deckelstütze | 1 | ca. 400 mm |
| 20 |  | 9999000506 | Abstandsrolle | 1 | 10 mm |
| 21 |  | 9999000302 | Handaufsteller | 1 | |
| 22 |  | 9999000807 | Liegt dem Handaufsteller bei. | 2 | Zwei verschiedene Ausführungen (mit Nut bzw. ohne Nut). |
| 23 |  | 9999000124 | Sechskantschraube M6 x 12 | 24 | DIN 933 |
| 24 |  | 9999000445 | Sechskantschraube M6 x 70 | 4 | DIN 933 |



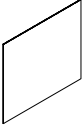

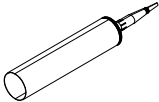
STÜCKLISTE

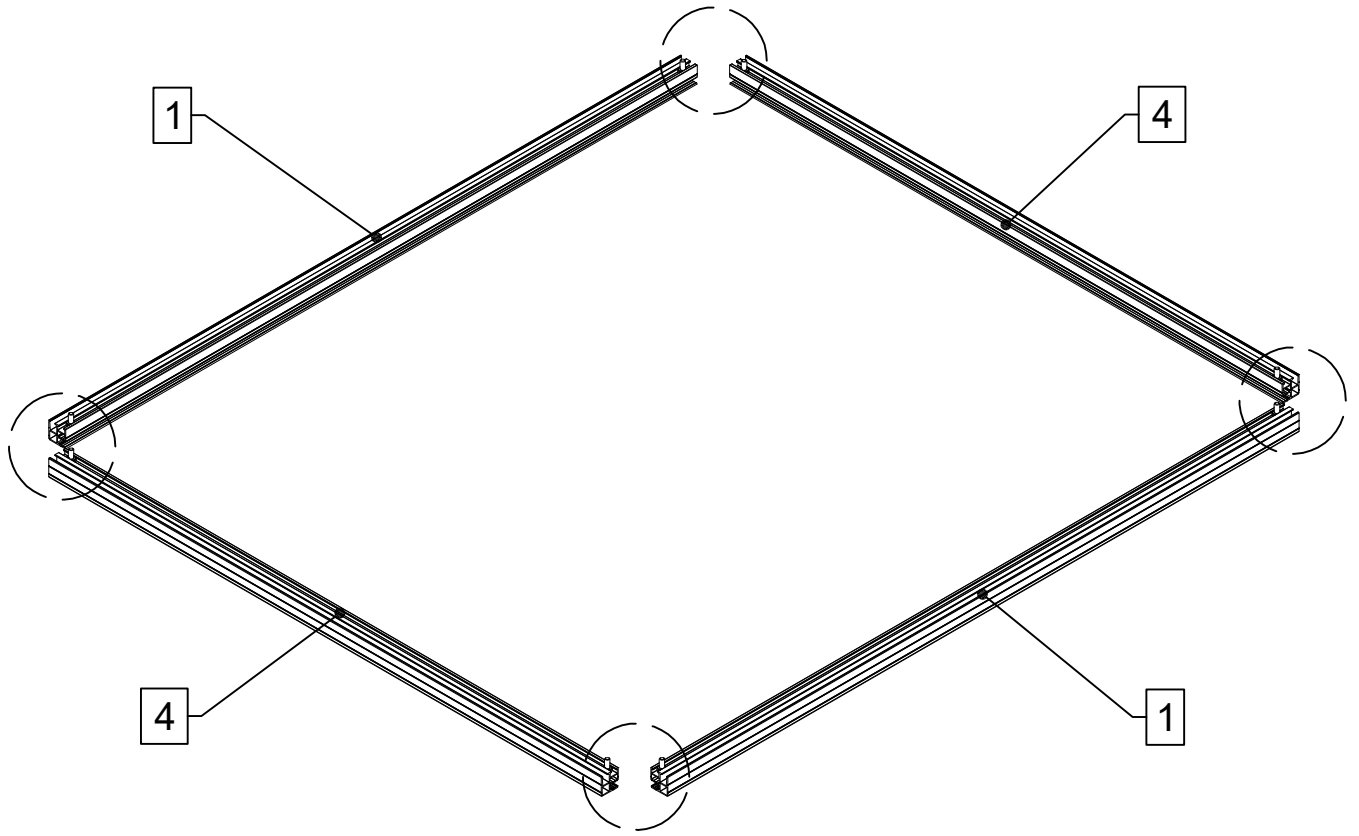
Frühbeet 100/Frühbeetbaufsatz 130

| Pos. | Abbildung | Art.-Nr. | Bezeichnung | Anzahl | Bemerkung |
|------|---|------------|--|--------|--|
| 25 |  | 9999000128 | Sechskantmutter M6 | 28 | DIN 934 |
| 26 |  | 9999000941 | Bohrschraube mit Linsenkopf 3,5 x 9,5 | 24 | DIN 7504 |
| 27 |  | 9999001269 | Linsenkopfschraube 4,8 x 13 | 1 | DIN 7981 |
| 28 |  | 9999000149 | Linsenkopfschraube 4,8 x 16 | 1 | DIN 7981 |
| 29 |  | 9999000150 | Linsenkopfschraube 4,8 x 45 | 4 | DIN 7981 |
| 30 |  | 9999000139 | Linsenkopfschraube 3,5 x 9,5 | 6 | DIN 7981 |
| 31 |  | 9999000392 | Senkkopfschraube 4,8 x 16 | 8 | DIN 7982 |
| 32 |  | 9999001266 | Senkschraube M3 x 8 | 2 | DIN 965 |
| 33 |  | 9999001268 | Hutmutter M3 | 2 | DIN 1587 |
| 34 |  | 9999000816 | Unterlegscheibe A6,4 | 8 | DIN 9021 |
| 35 |  | 9999000096 | Bodenanker | 4 | Nur bei Frühbeet 100: Ø8 x ca. 400 mm |
| 36 |  | | Verglasung vorn 1183 mm x 182 mm Verglasung vorn 991 x 337 mm | 1 1 | Frühbeetaufsatz 130 Frühbeet 100 |

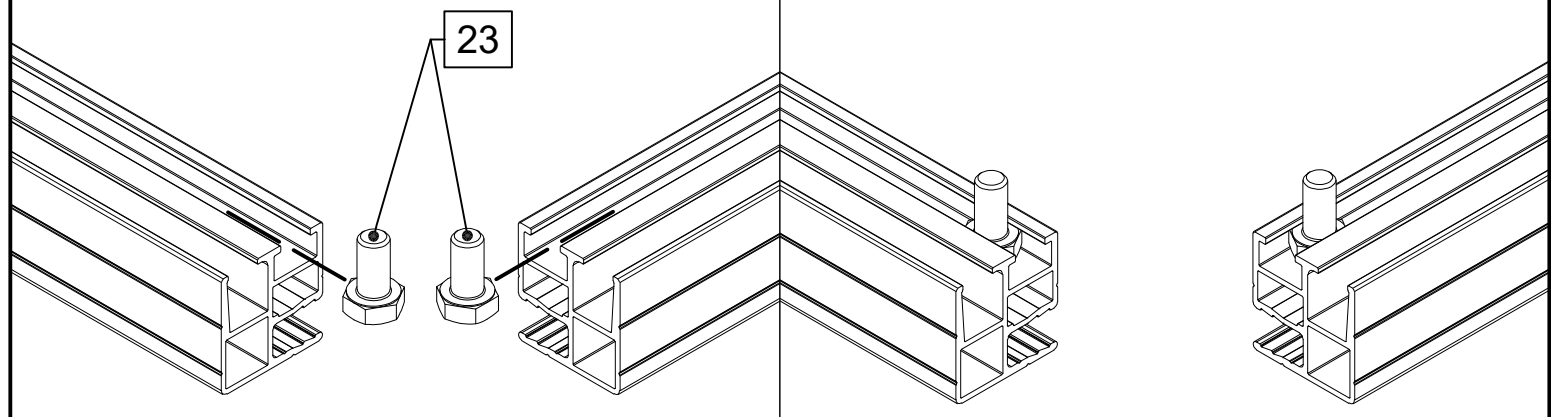
STÜCKLISTE

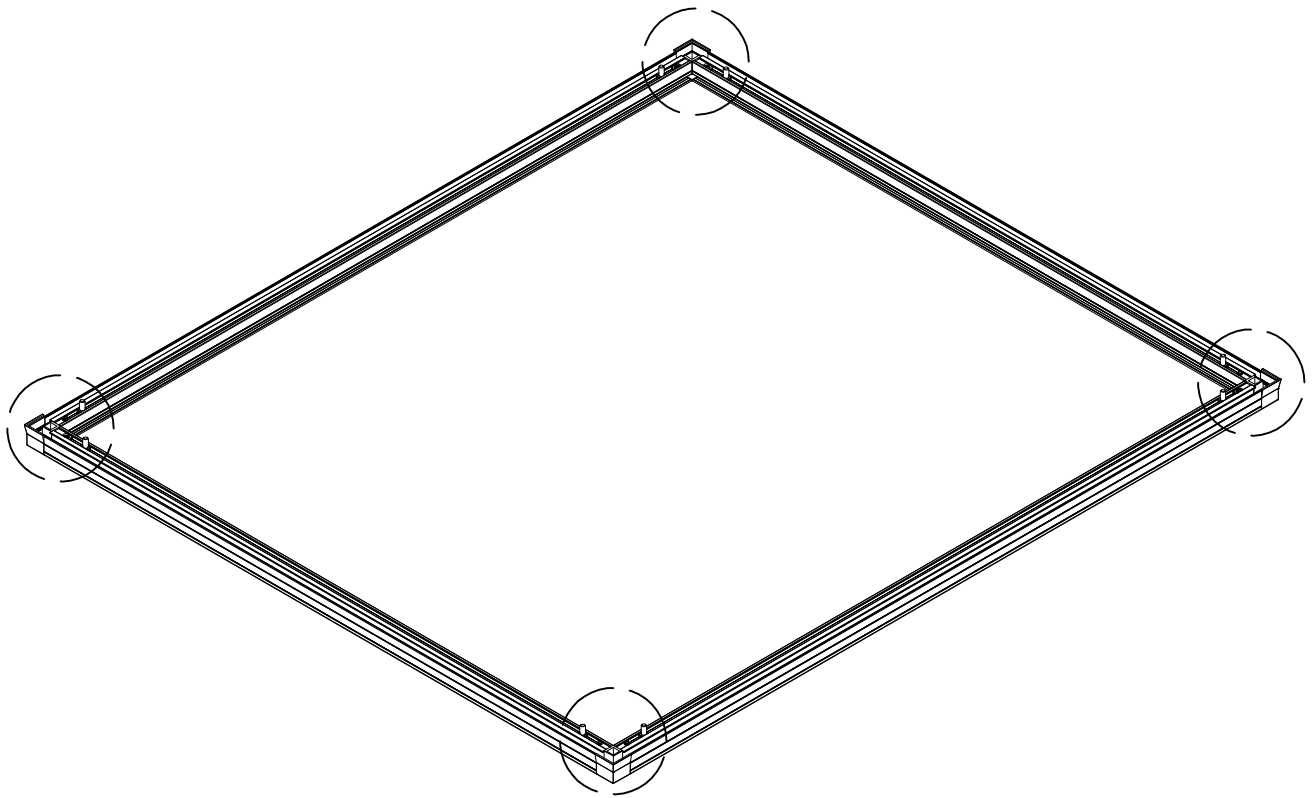
Frühbeet 100/Frühbeetaufsatz 130

| Pos. | Abbildung | Art.-Nr. | Bezeichnung | Anzahl | Bemerkung |
|------|--|------------|--|----------------------|-------------------------------------|
| 37 |  | | Verglasung hinten 1183 x 260 mm Verglasung hinten 991 x 415 mm | 1 1 | Frühbeetaufsatz 130 Frühbeet 100 |
| 38 |  | | Verglasung Seite 871 x 260/183 mm Verglasung Seite 871 x 415/338 mm | 2 2 | Frühbeetaufsatz 130 Frühbeet 100 |
| 39 |  | | Verglasung Deckel 1183 x 874 mm Verglasung Deckel 991 x 874 mm | 1 1 | Frühbeetaufsatz130 Frühbeet 100 |
| 40 |  | 9999001246 | Anlagedichtung 2 mm | 4,4 lfdm. 4 lfdm. | Frühbeetaufsatz 130 Frühbeet 100 |
| 41 |  | 10109413 | Silikonkartusche | 1 | |
| 42 | | | | | |
| 43 | | | | | |
| 44 | | | | | |
| 45 | | | | | |
| 46 | | | | | |
| 47 | | | | | |
| 48 | | | | | |



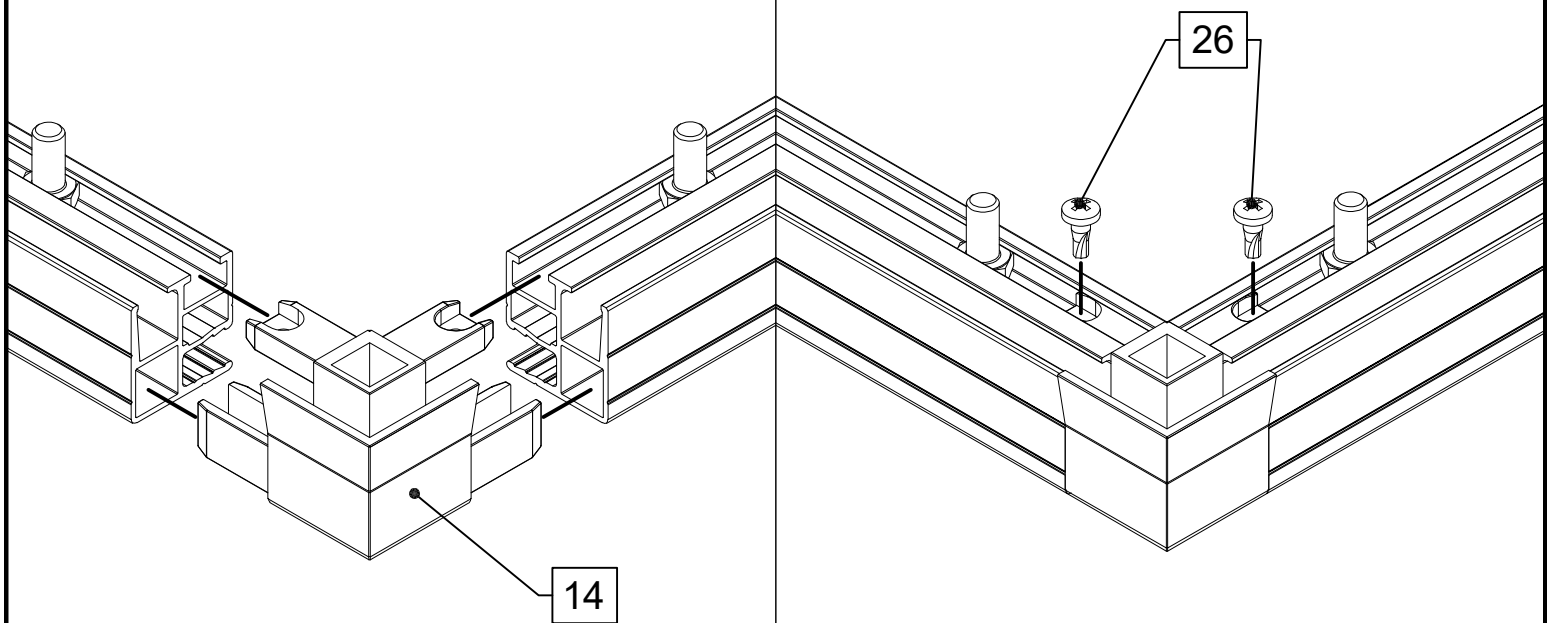
4x

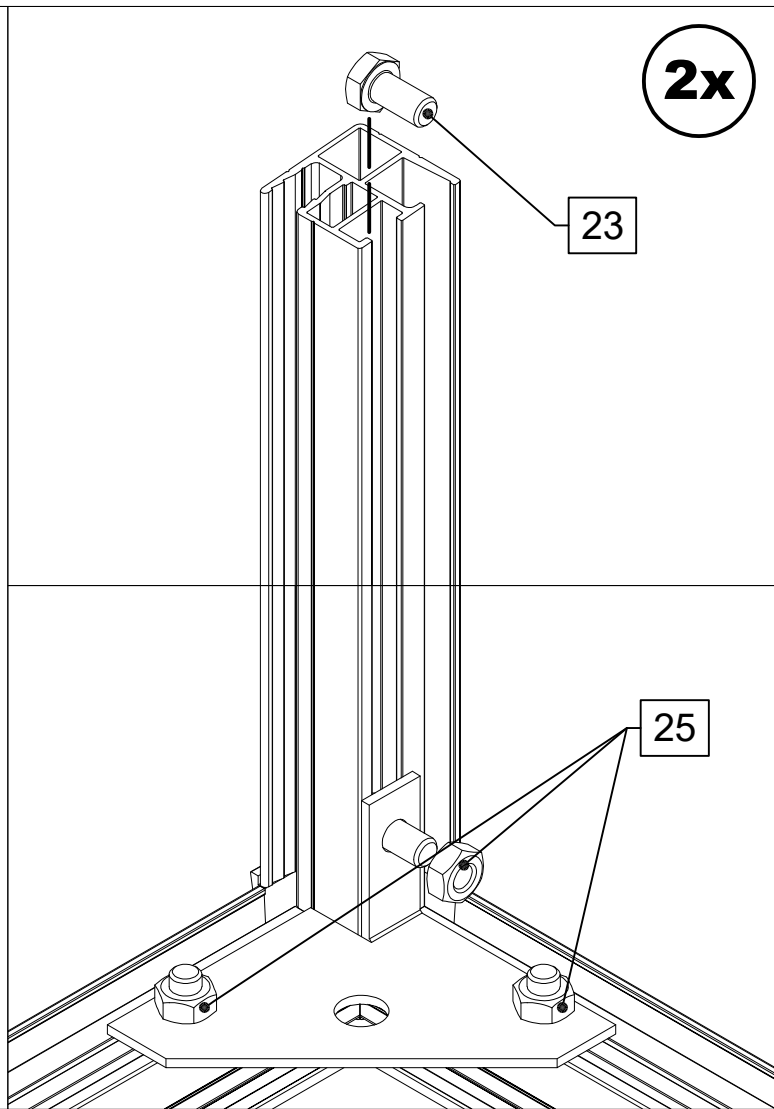
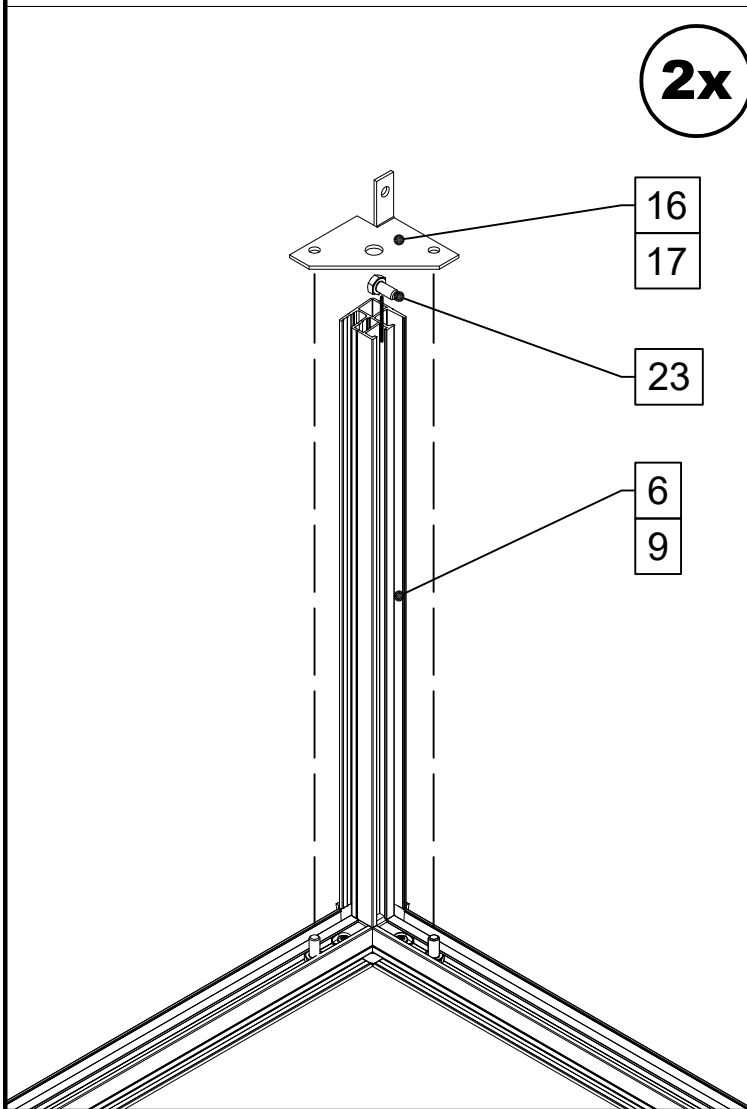
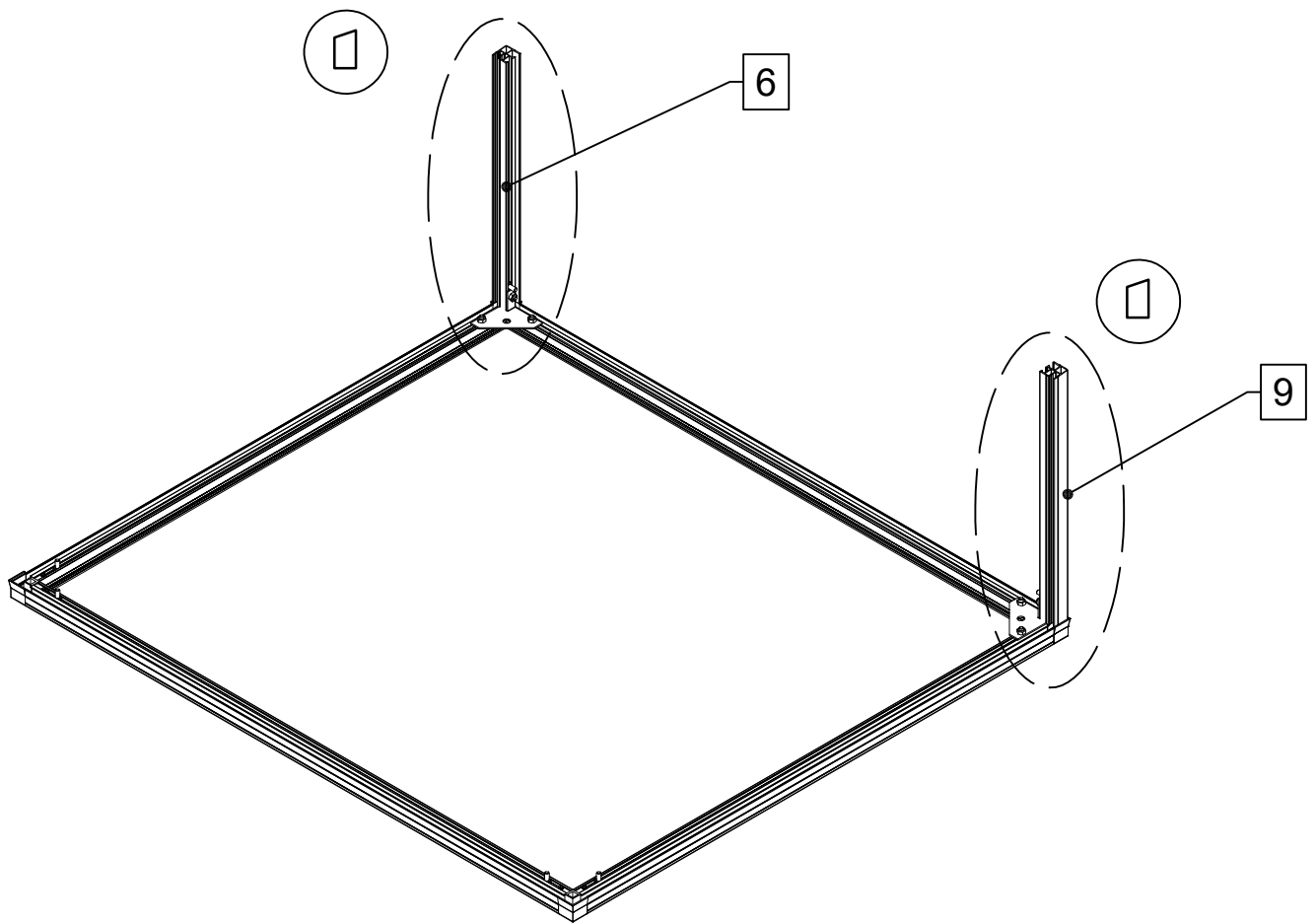


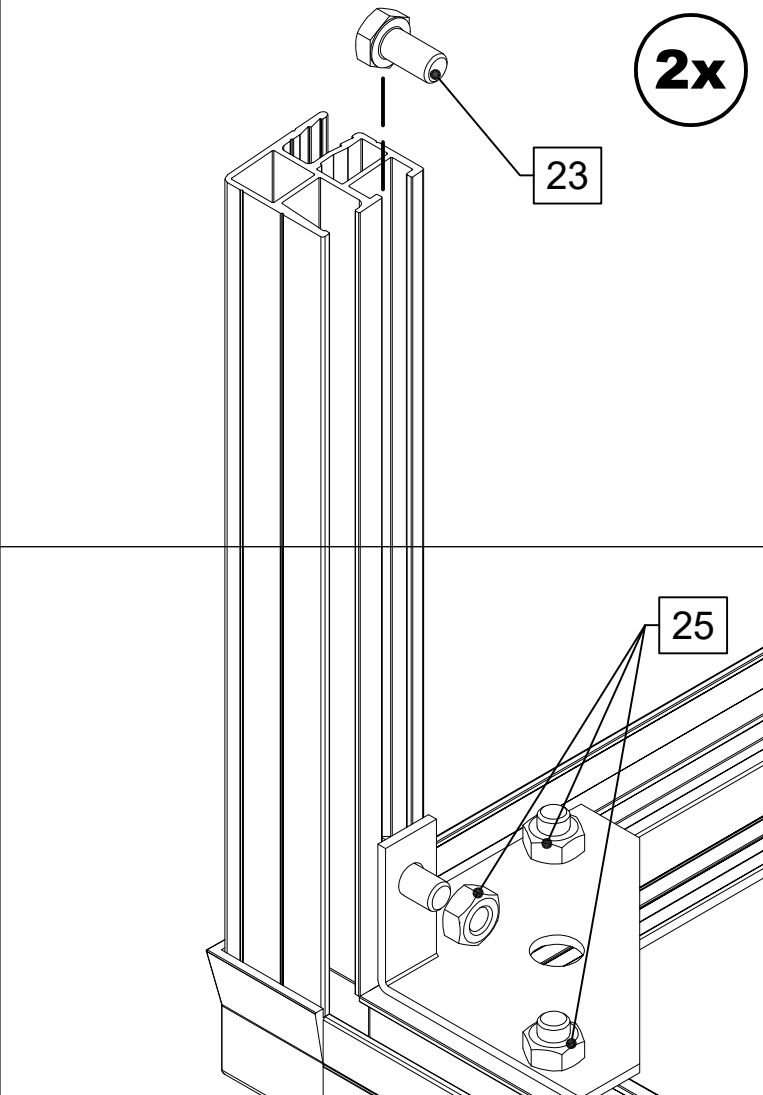
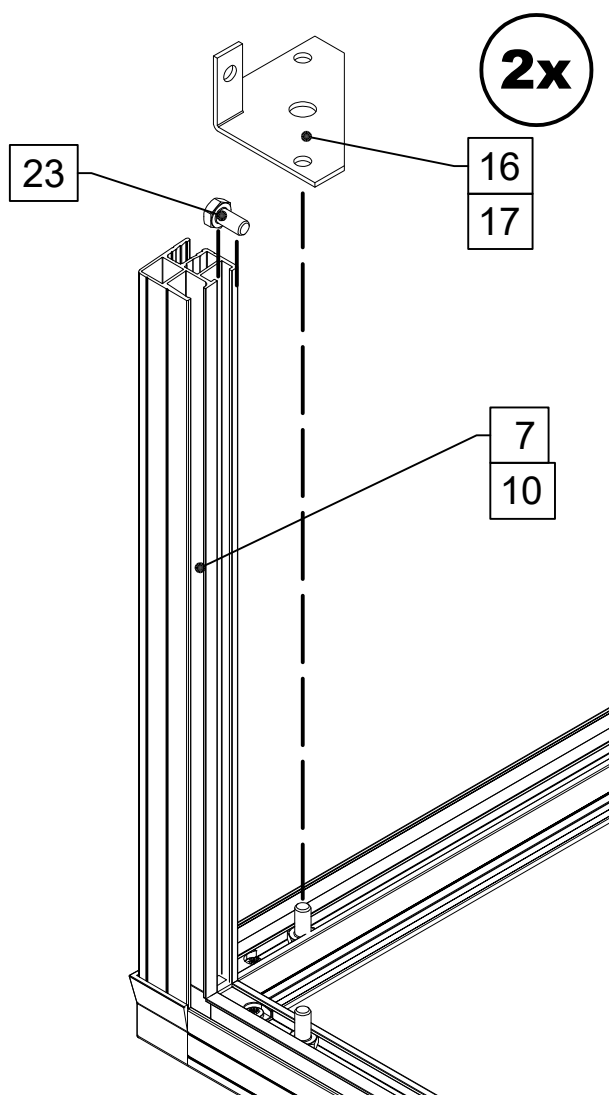
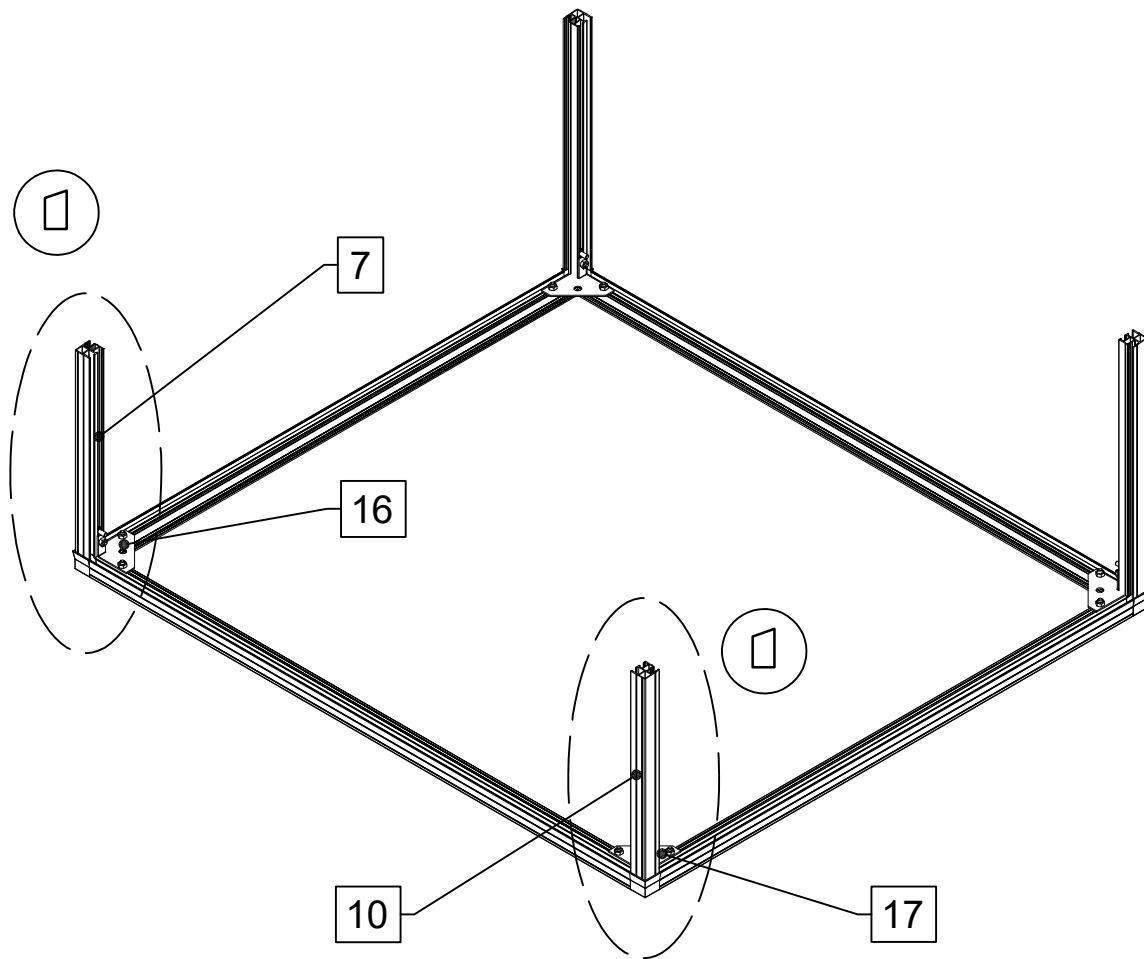


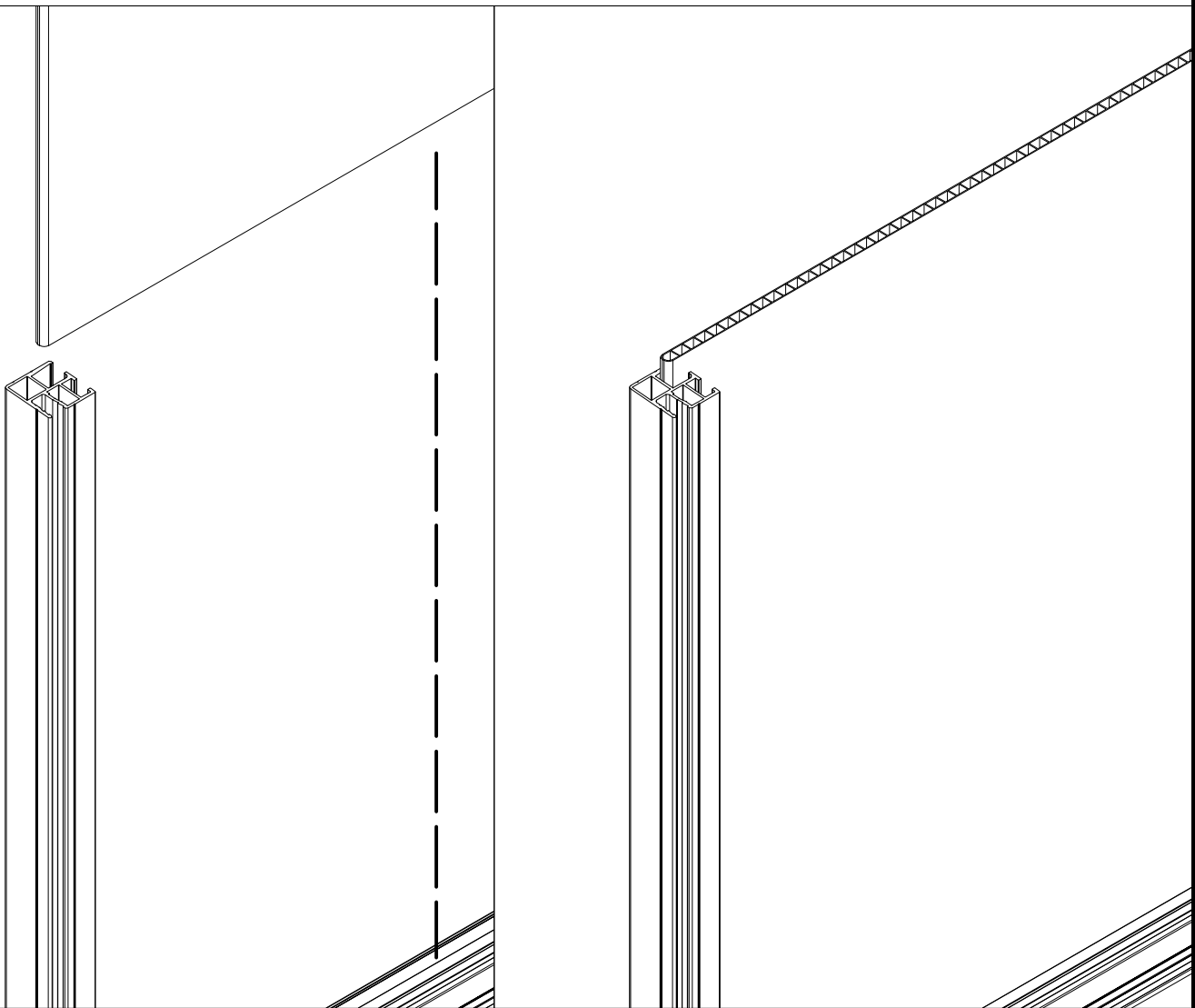
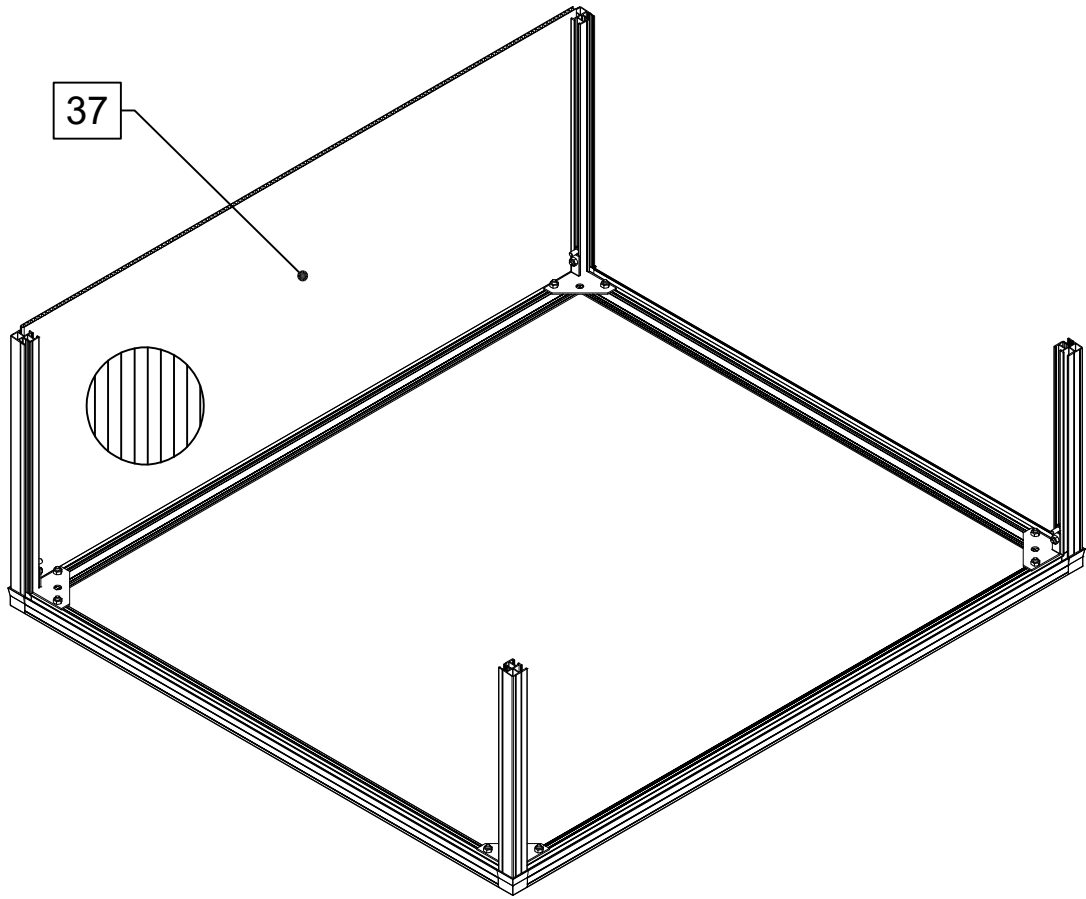
4x

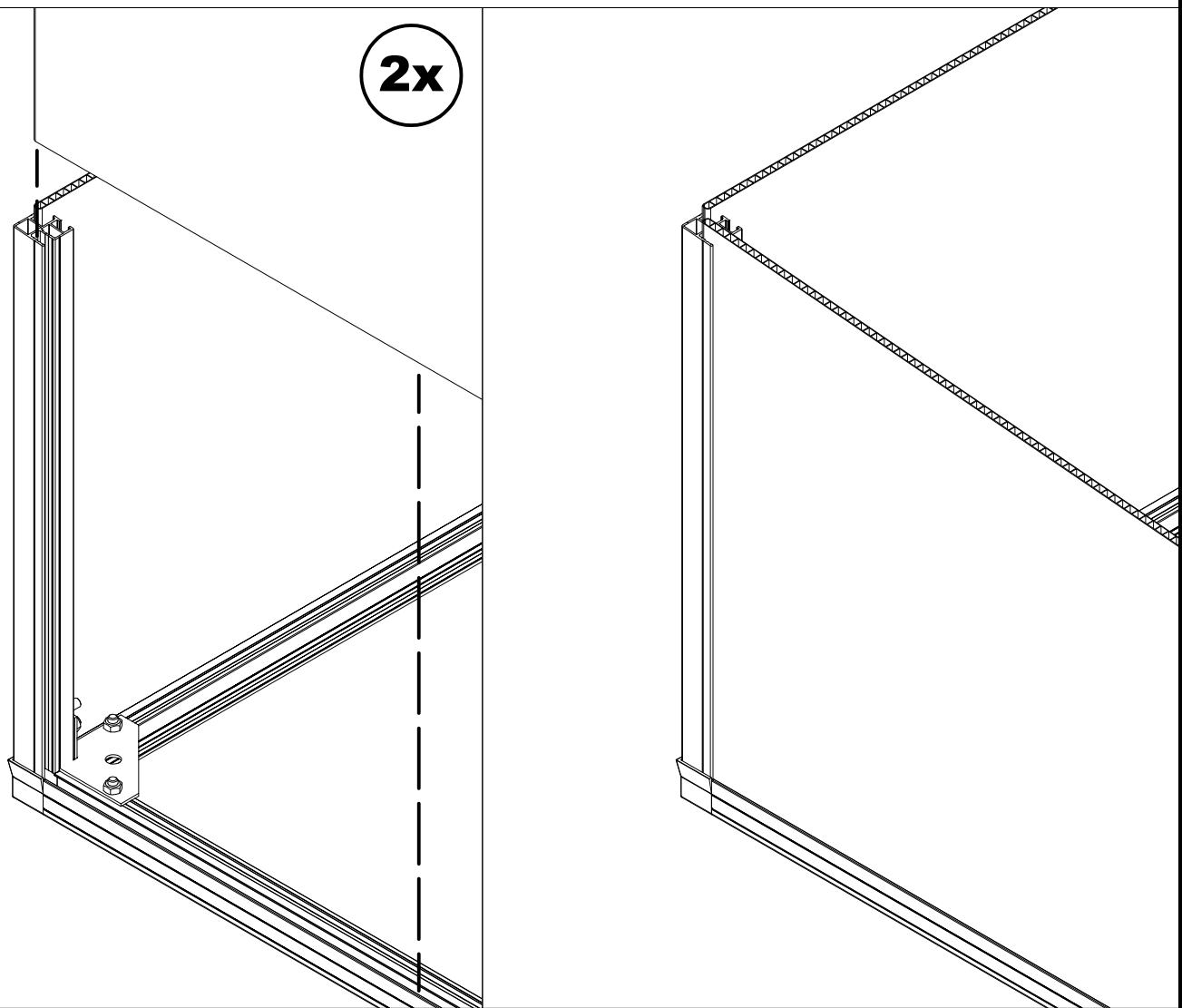
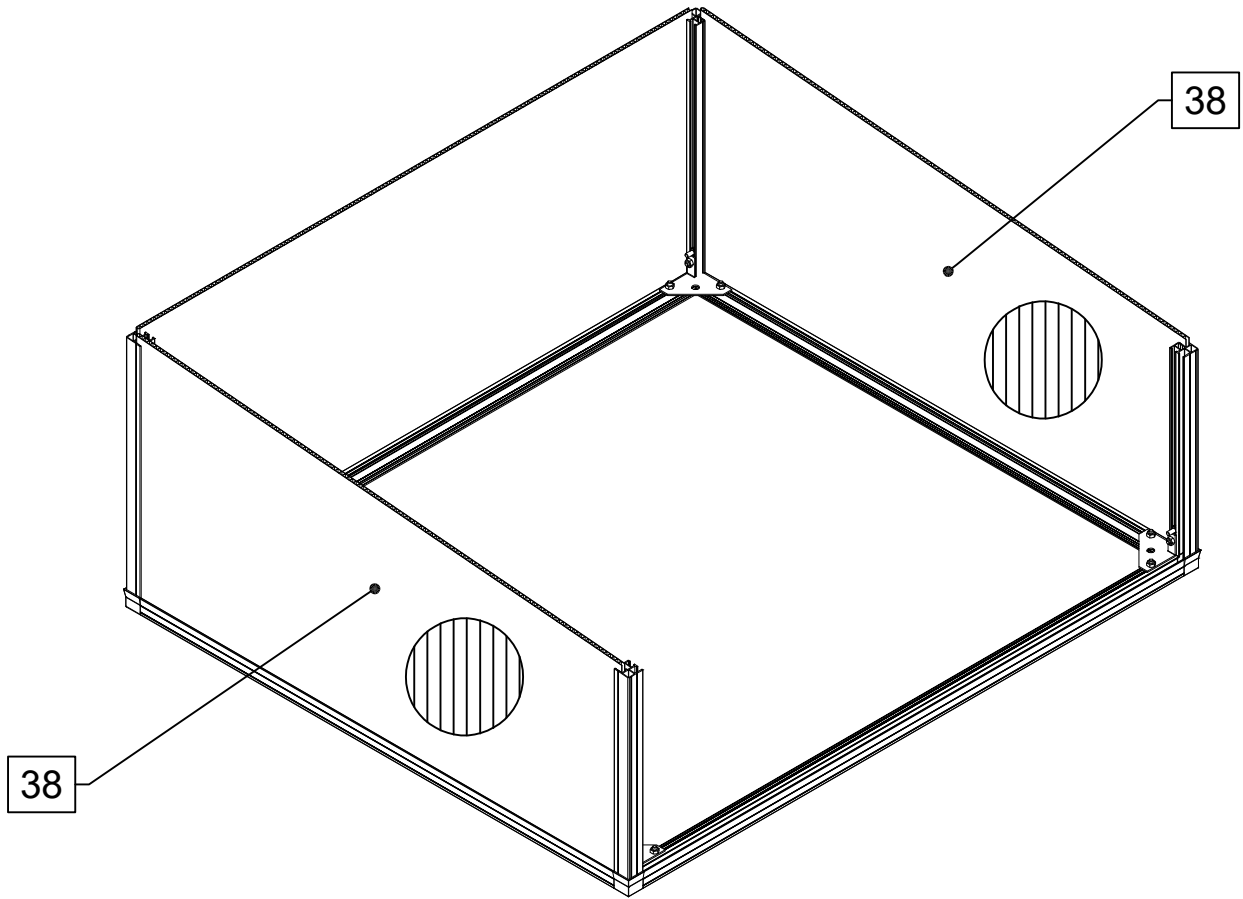
4x

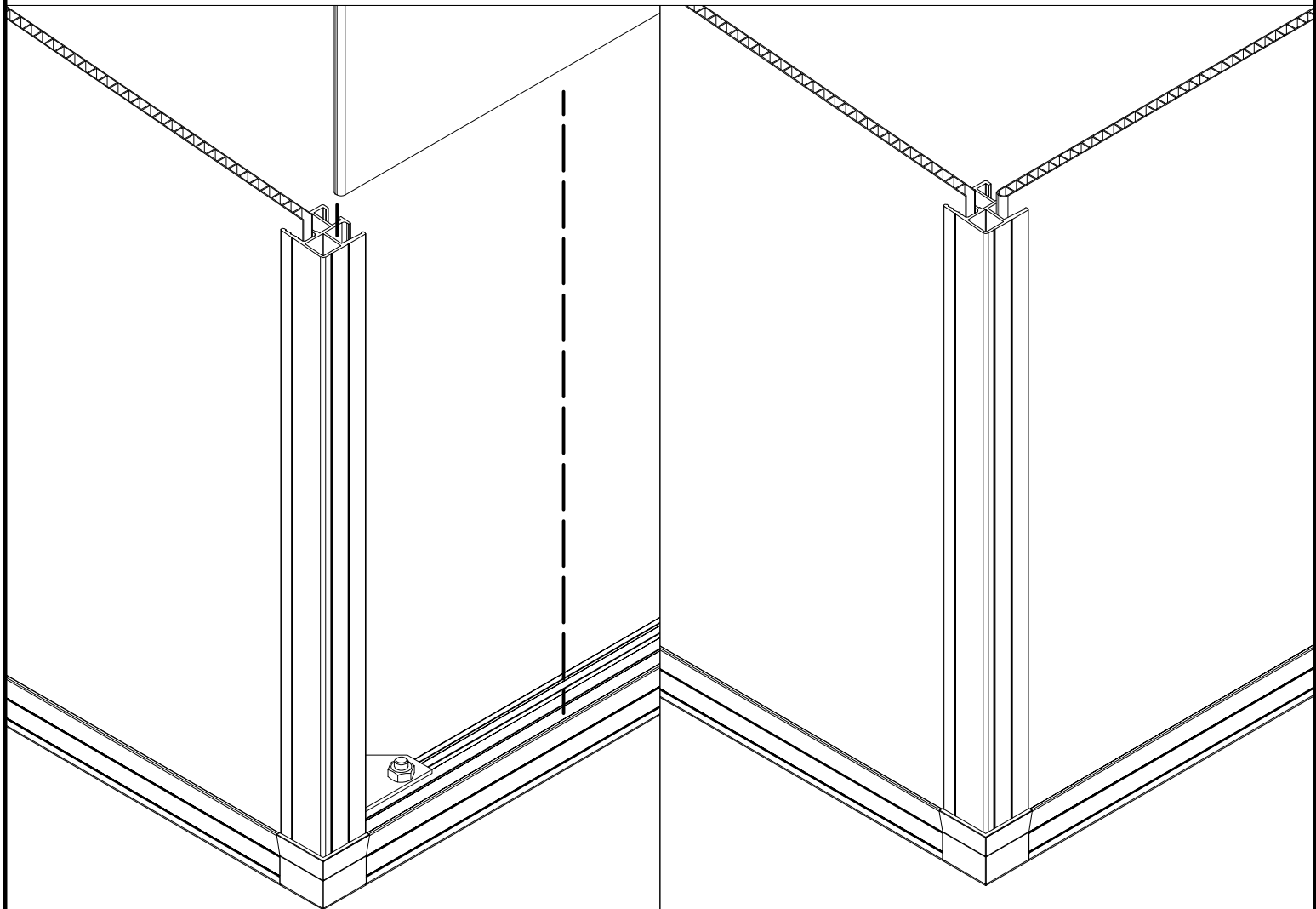
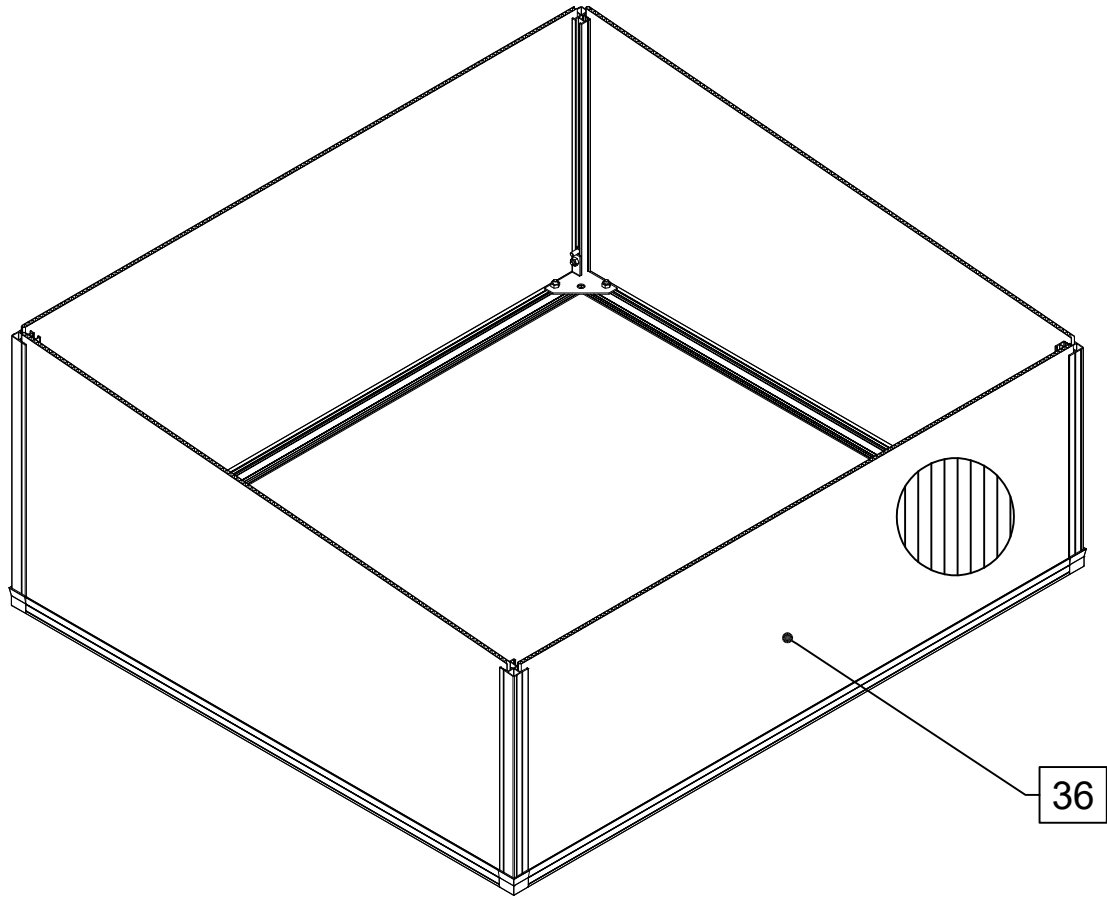


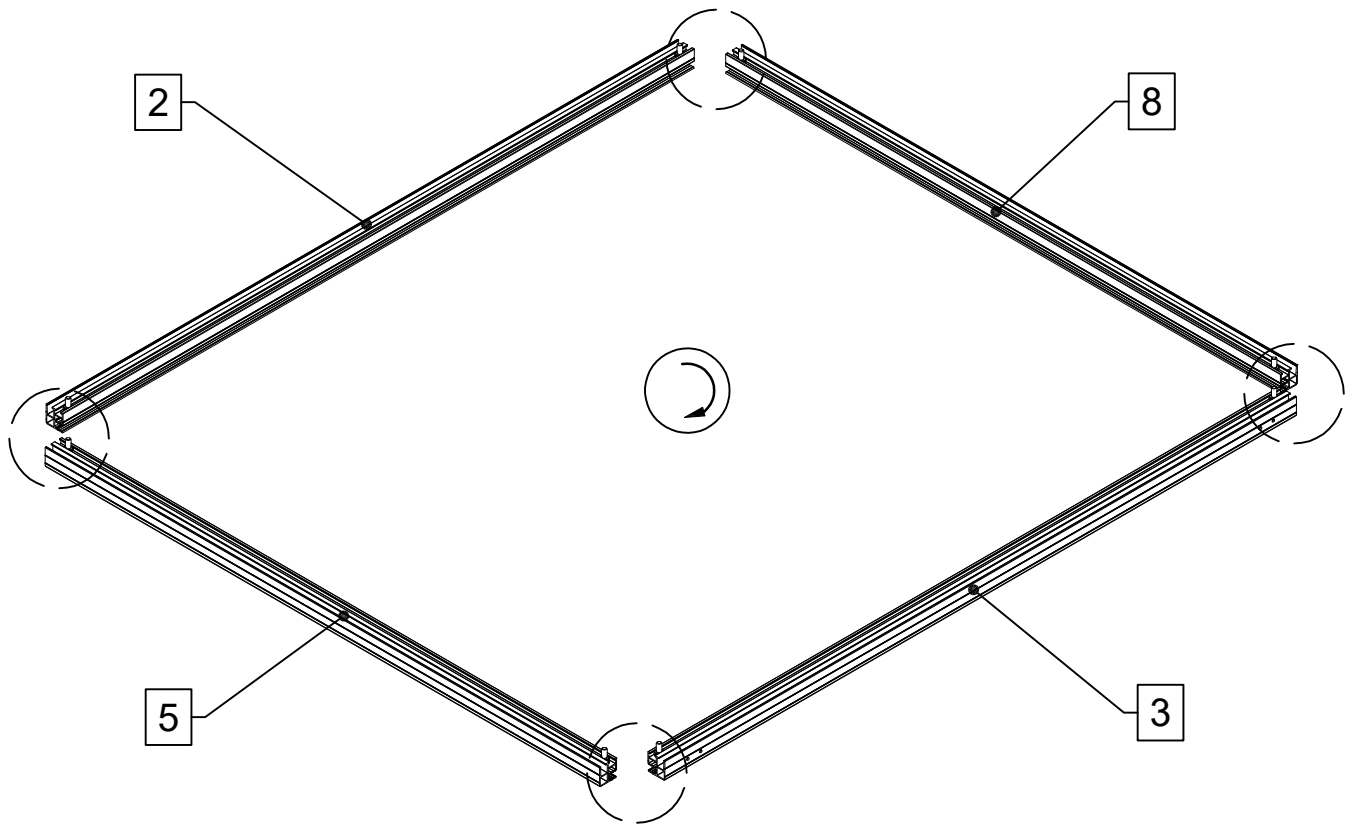




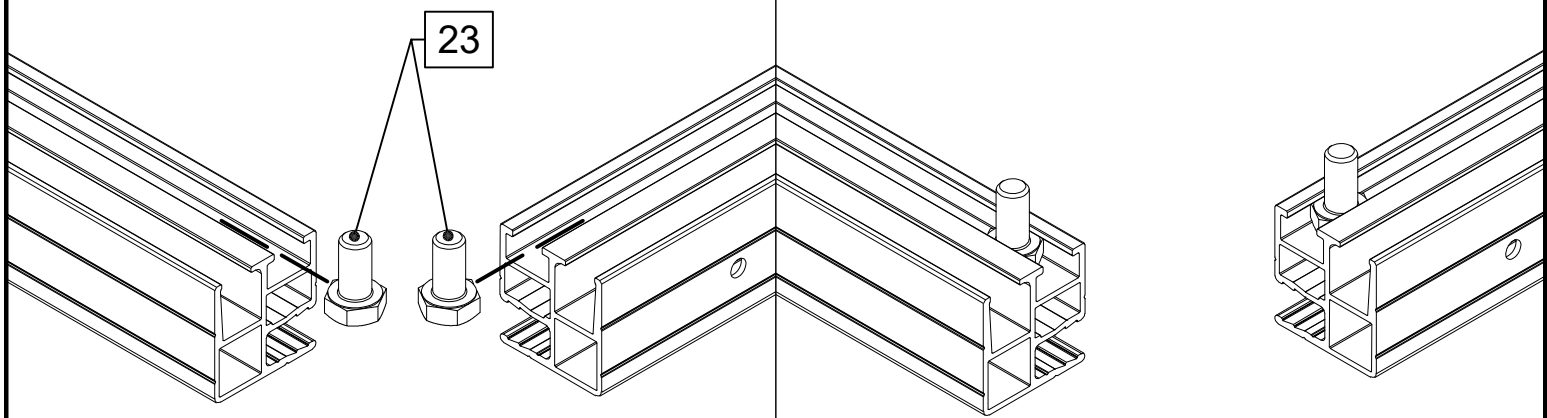


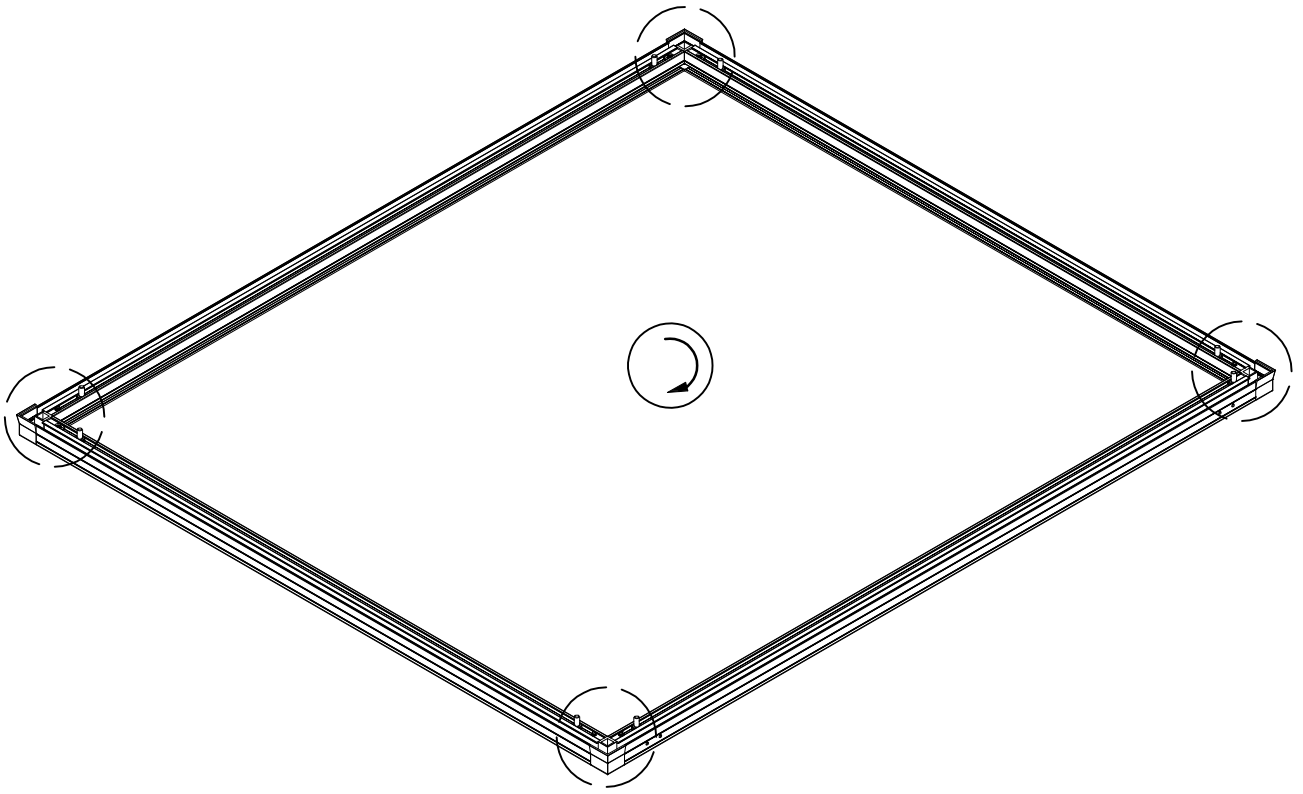






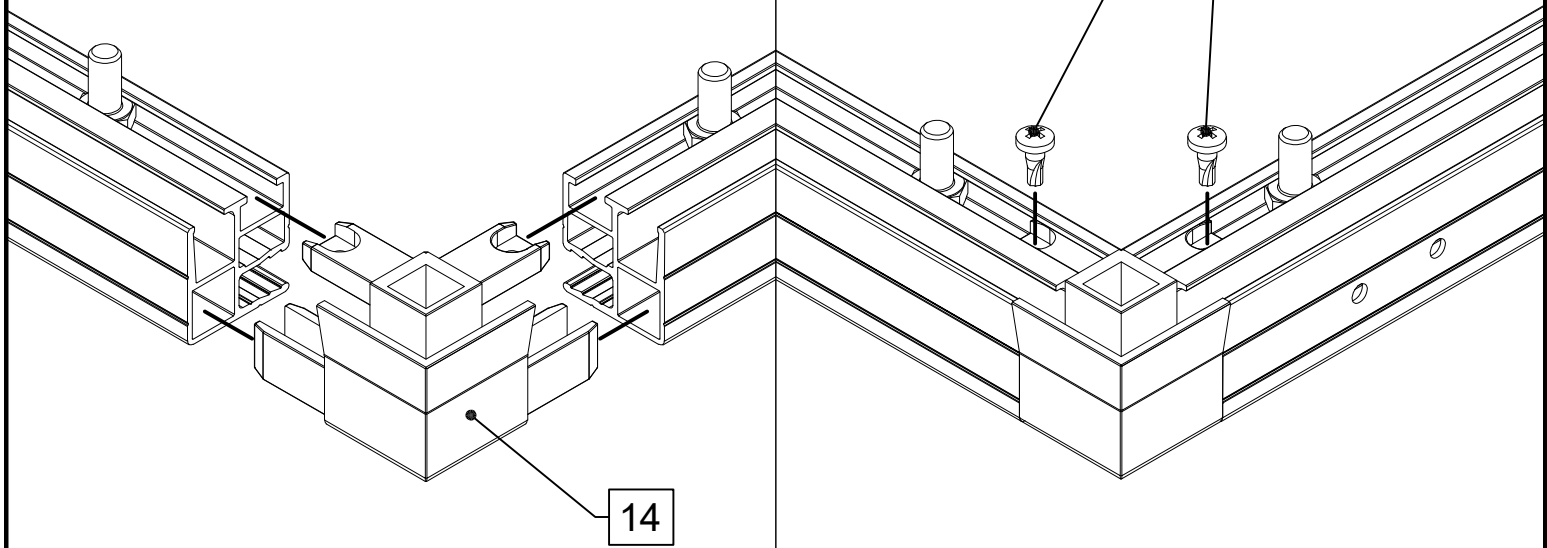
4x

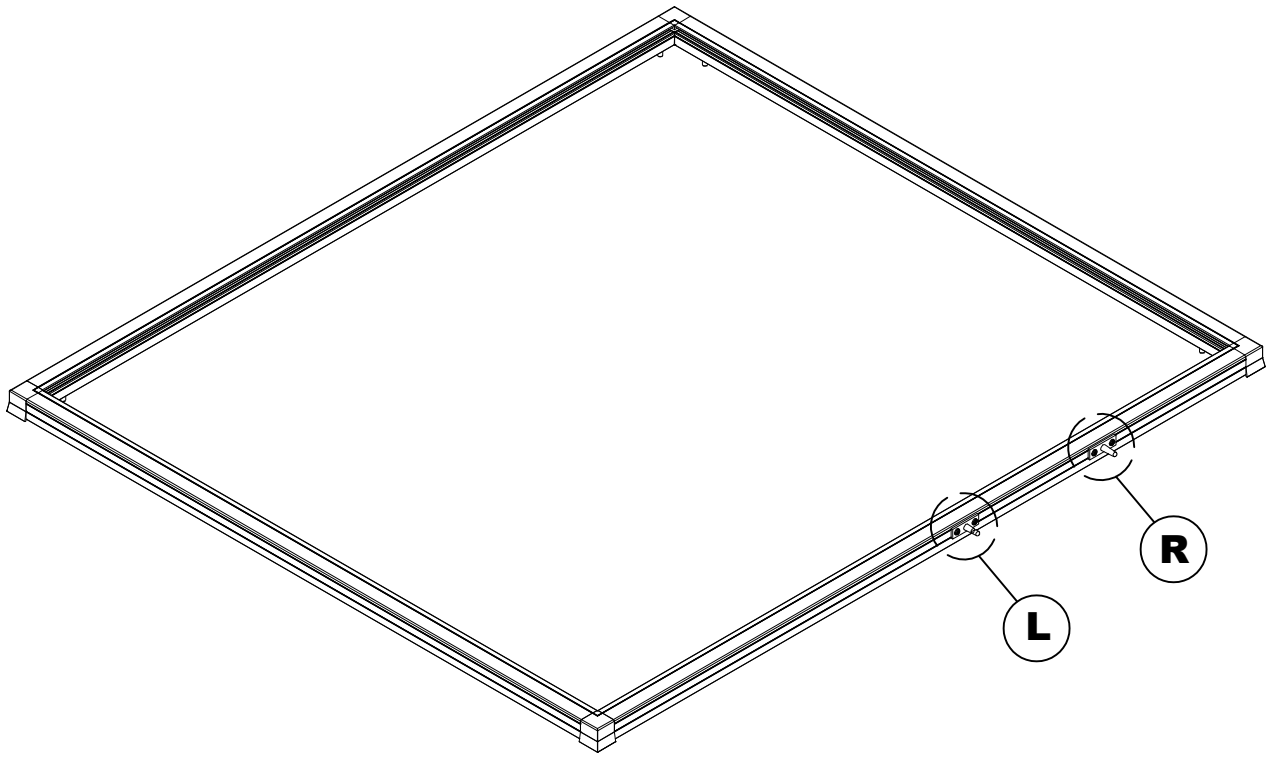




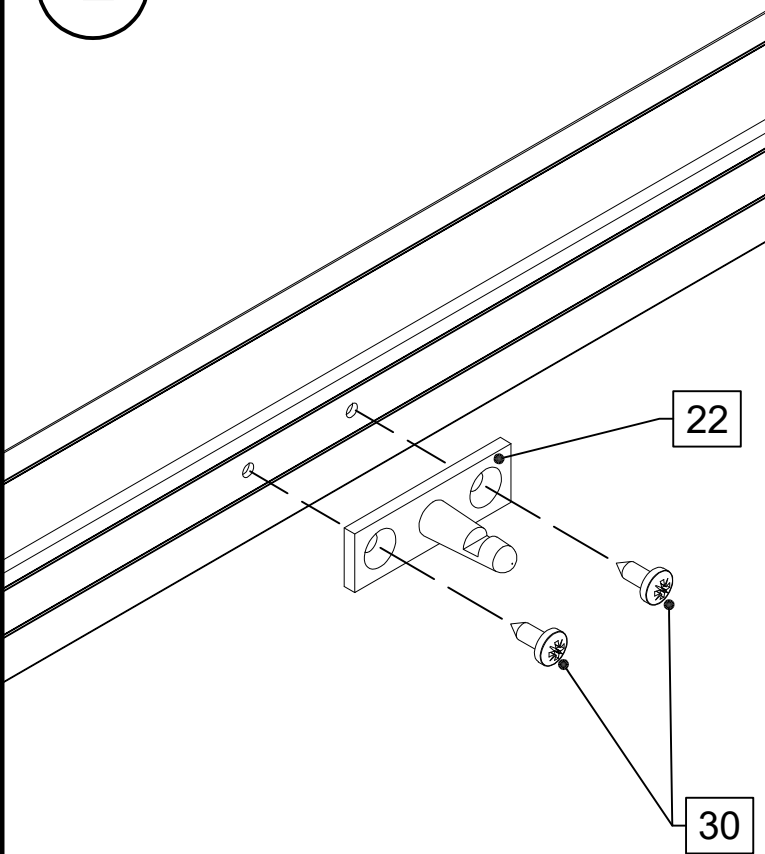
4x

4x

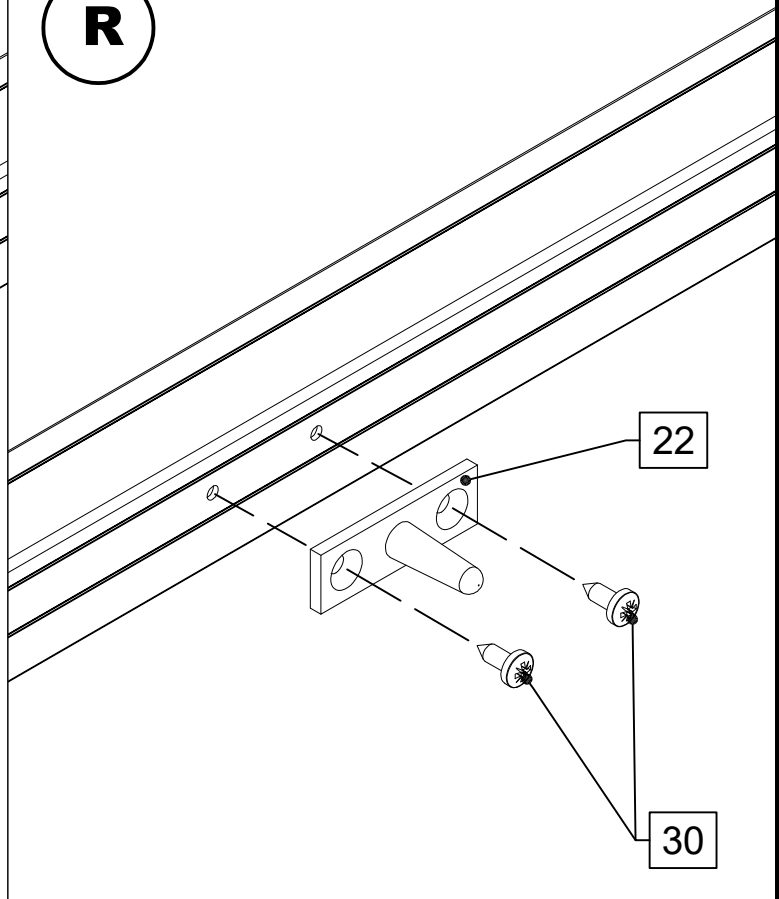


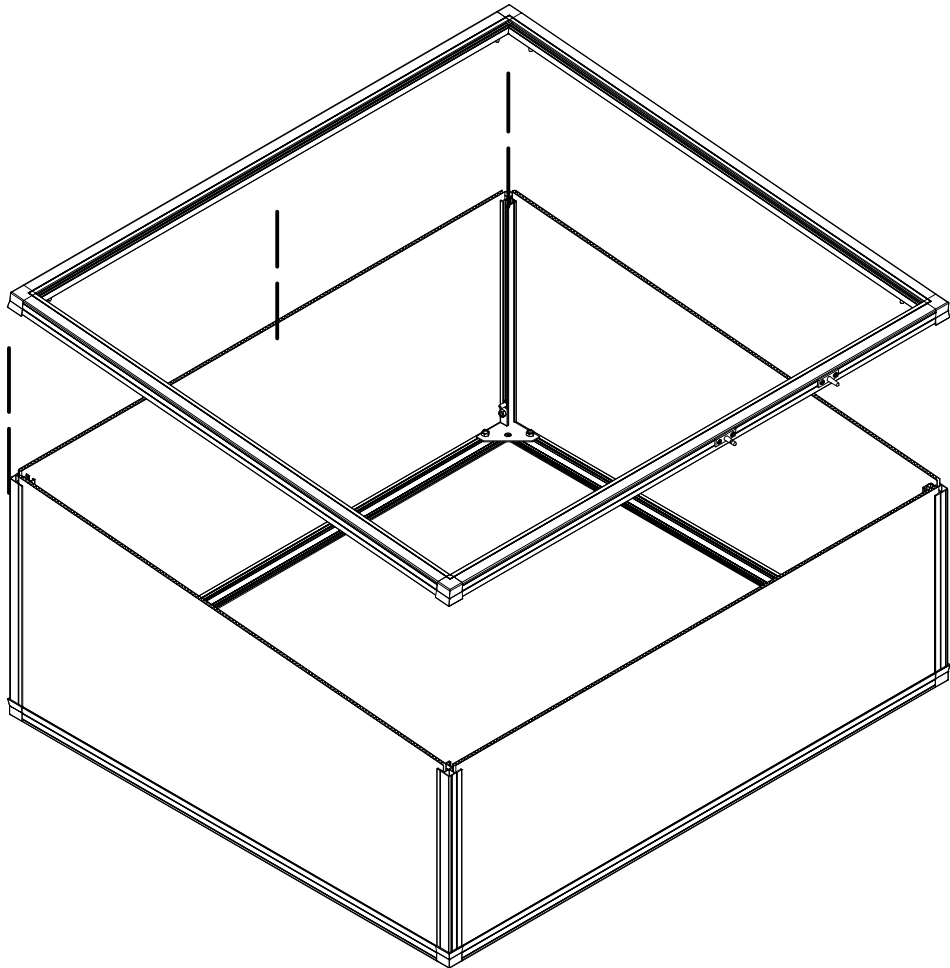
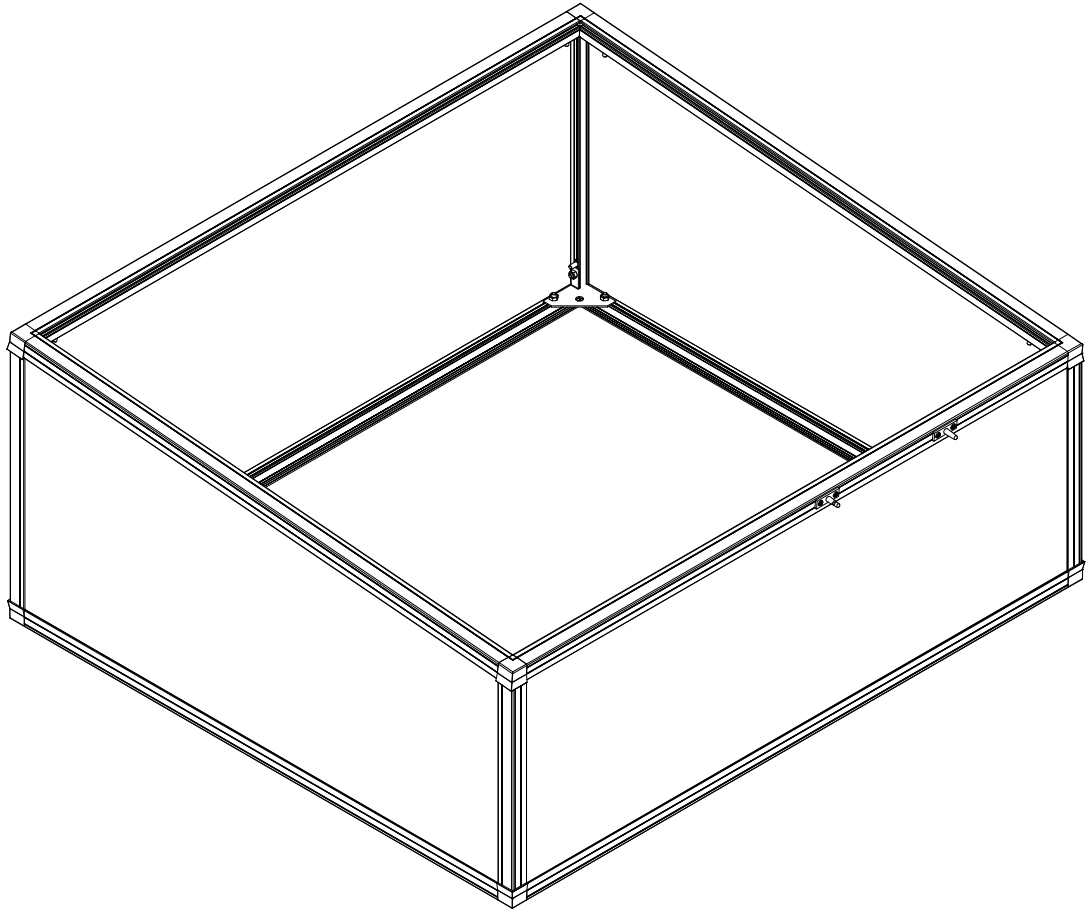


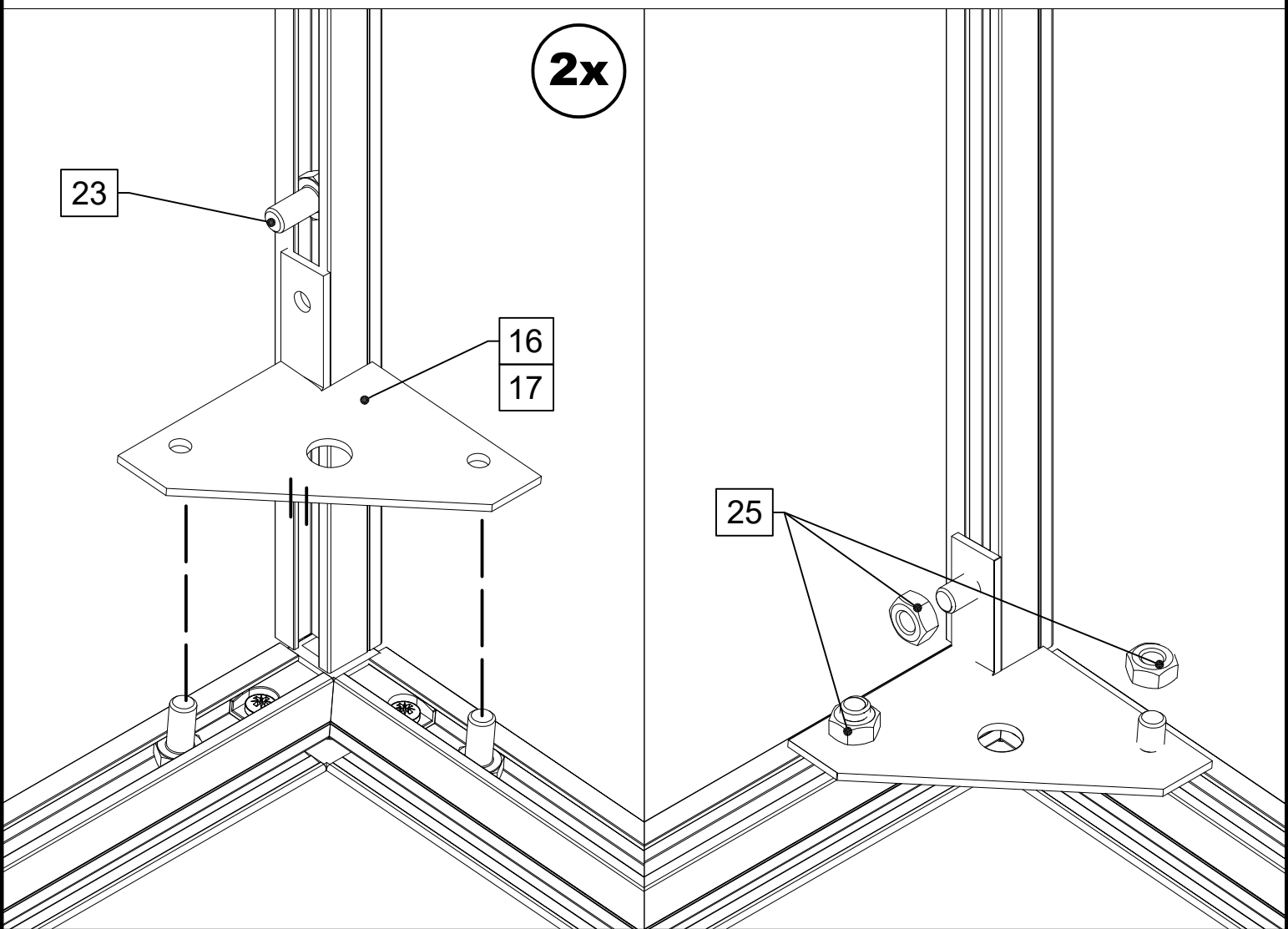
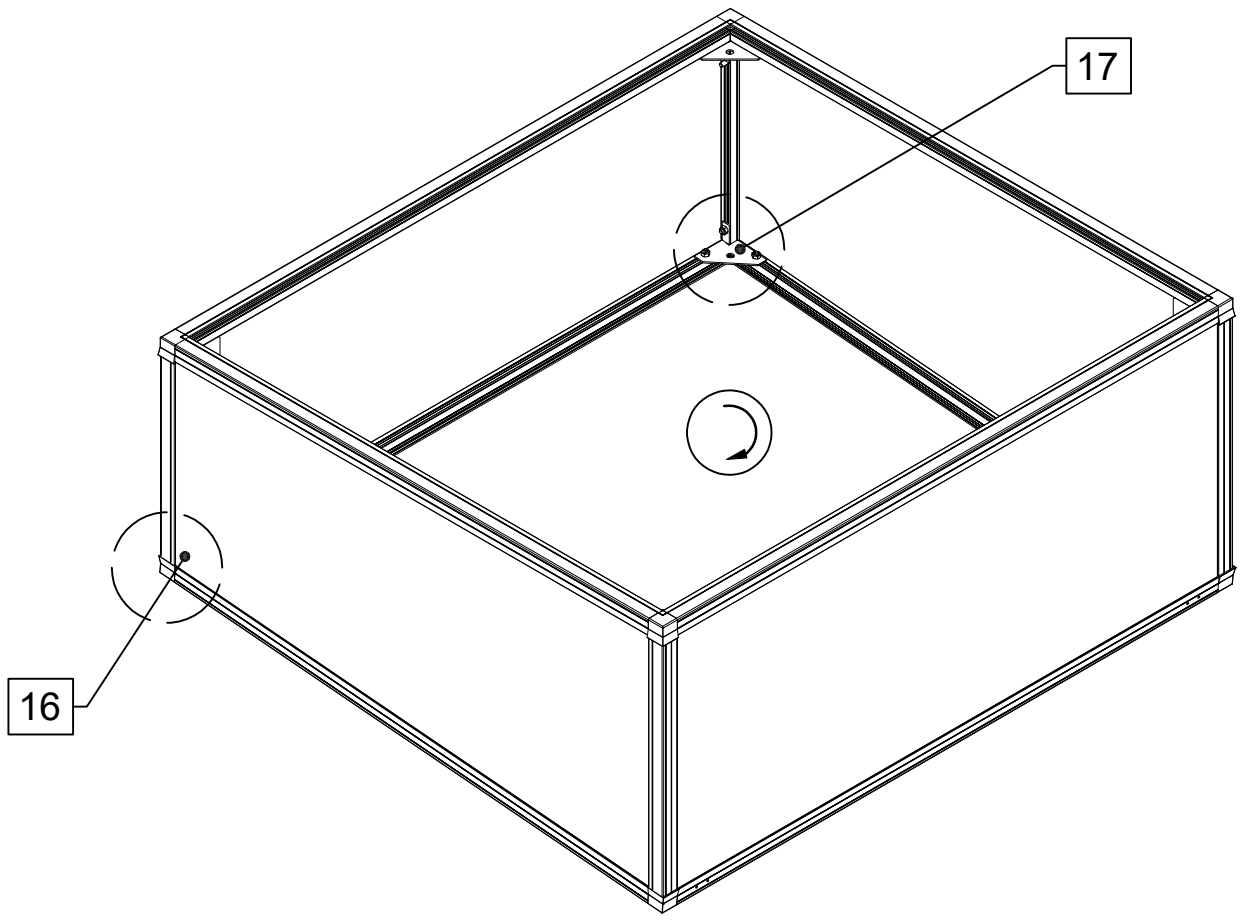
L

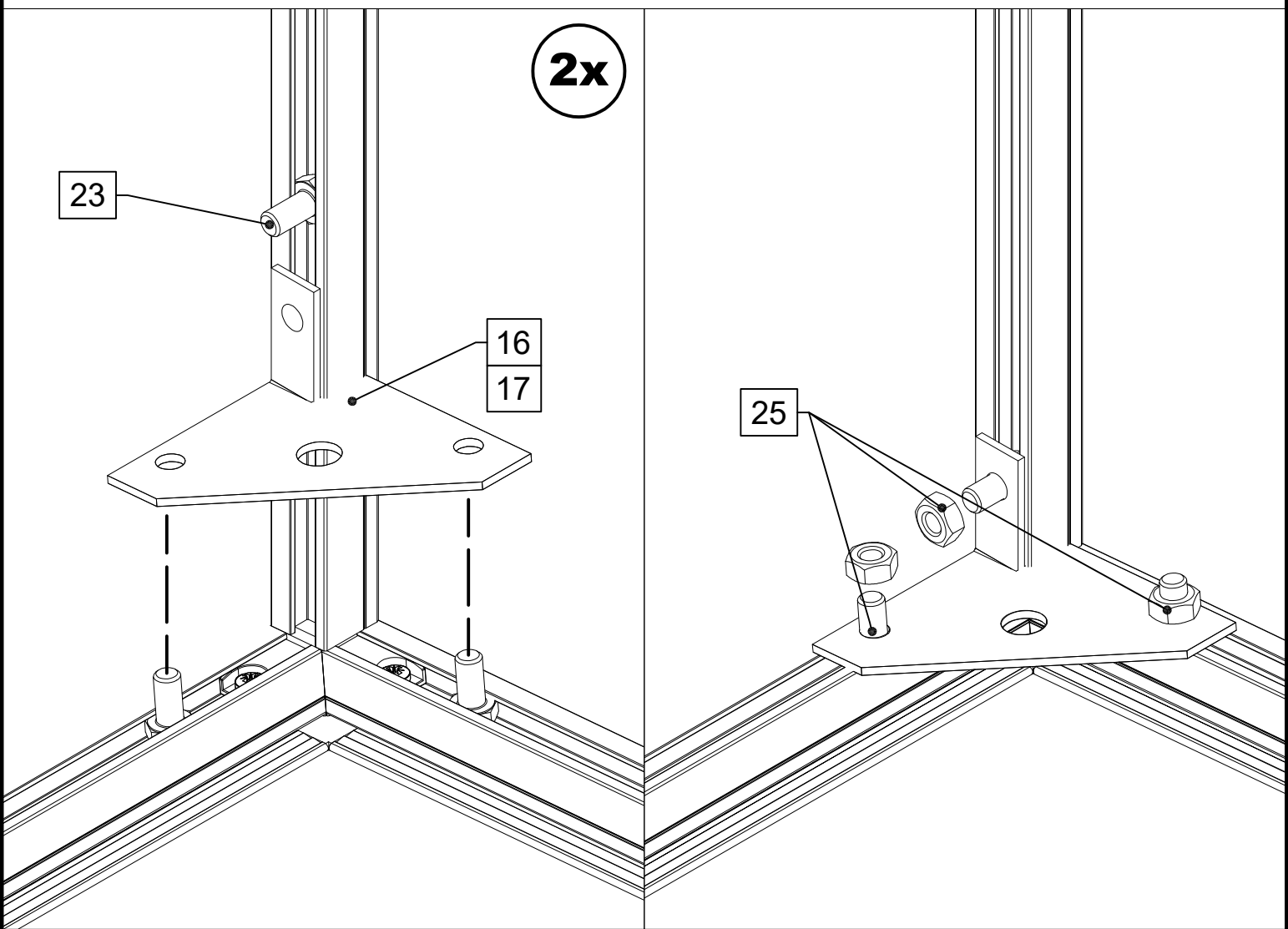
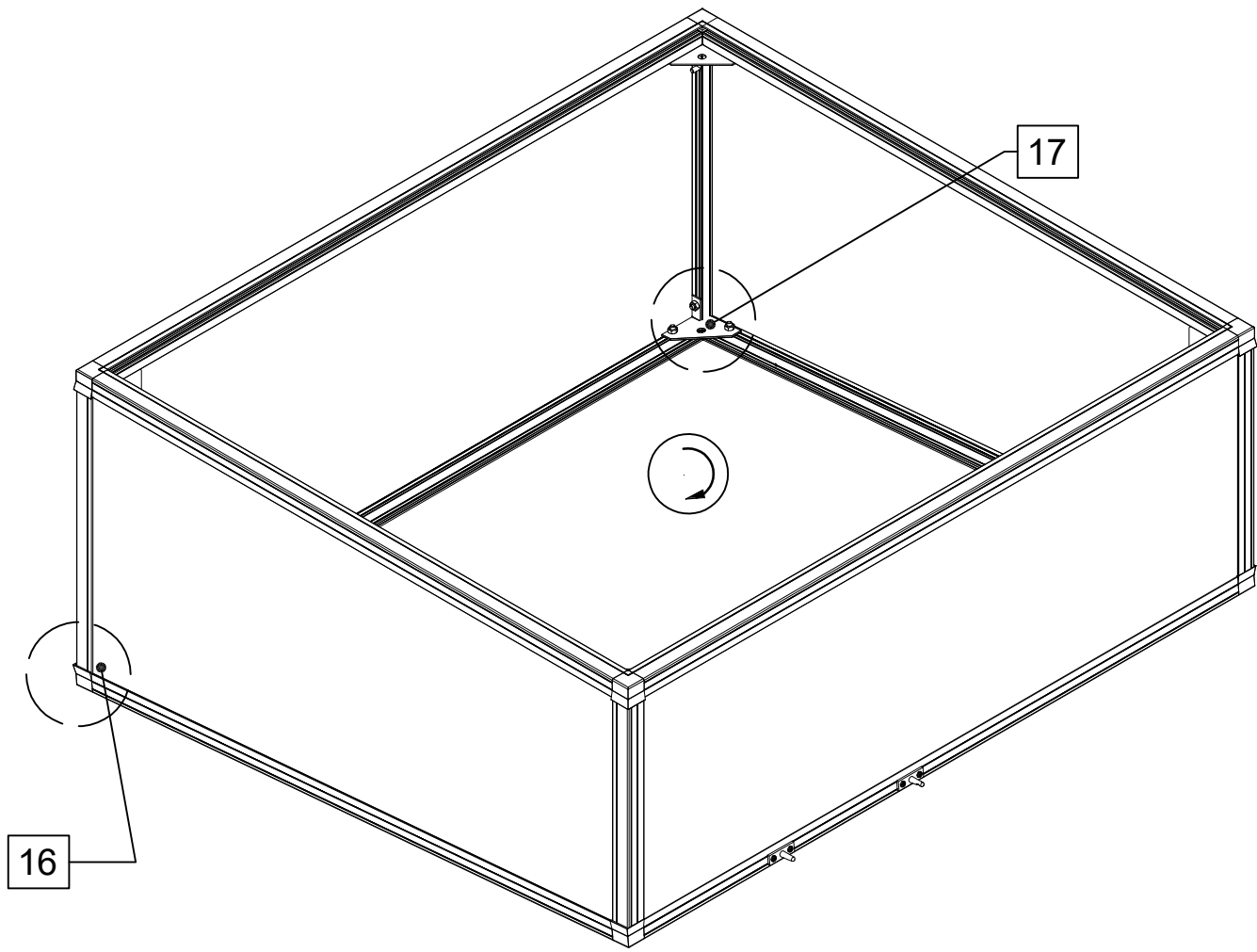


R

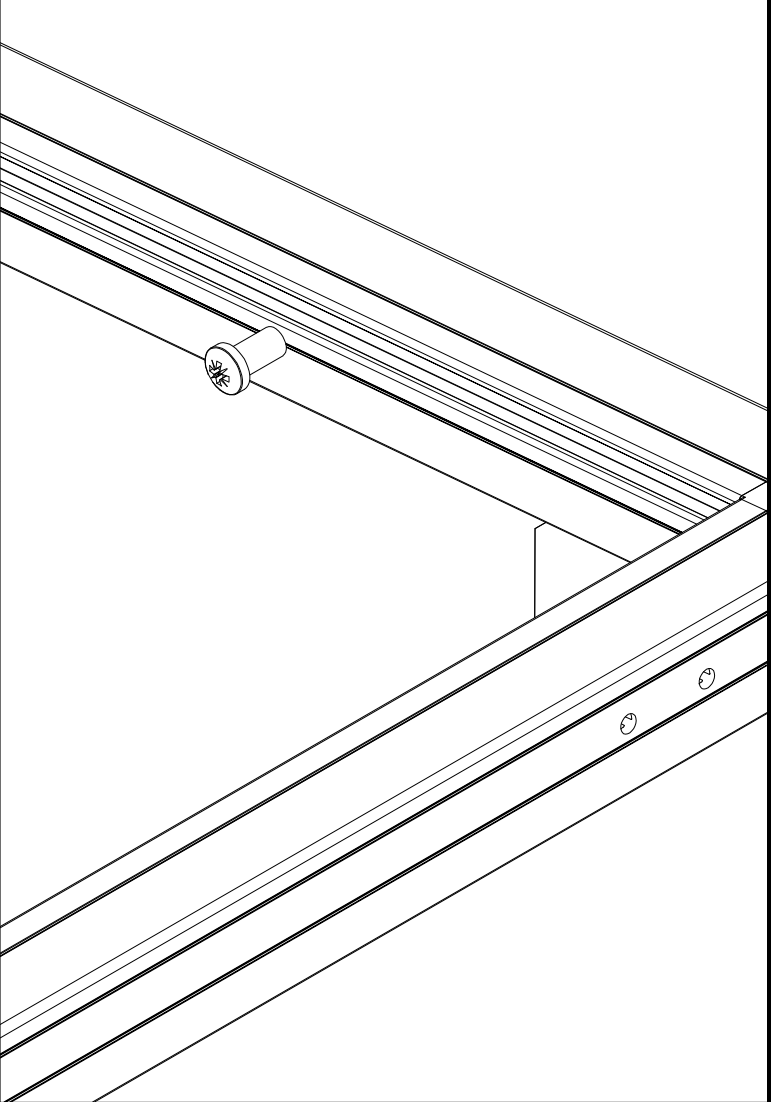
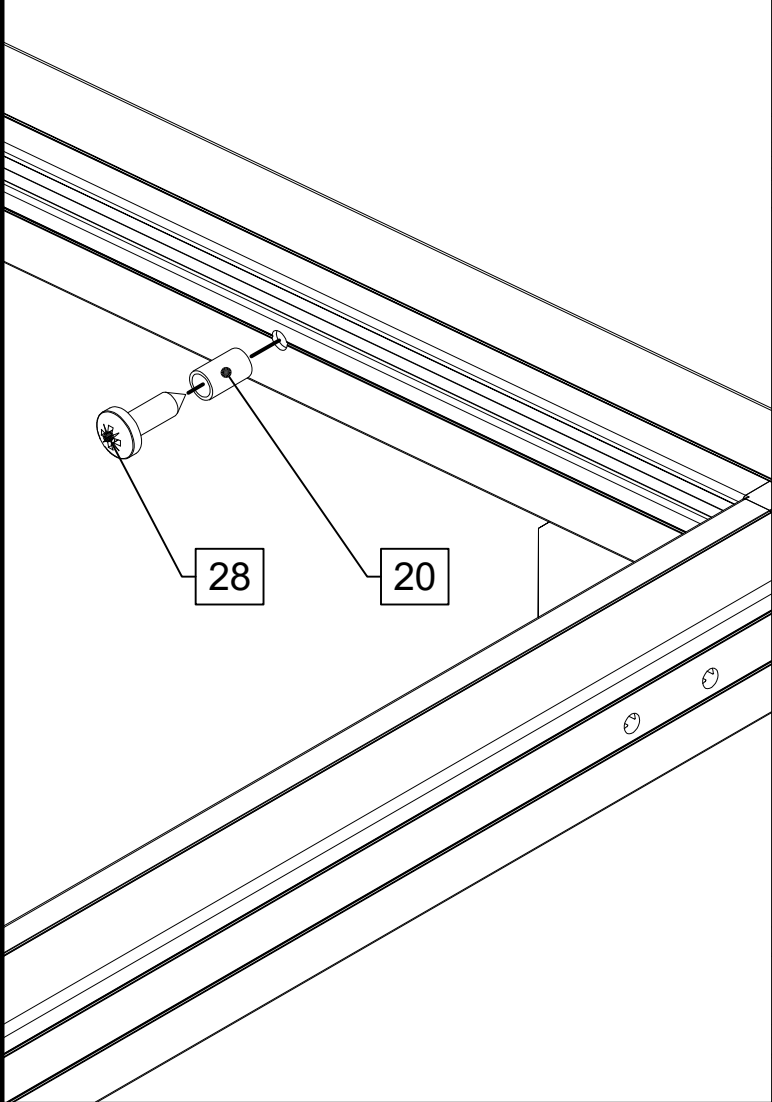
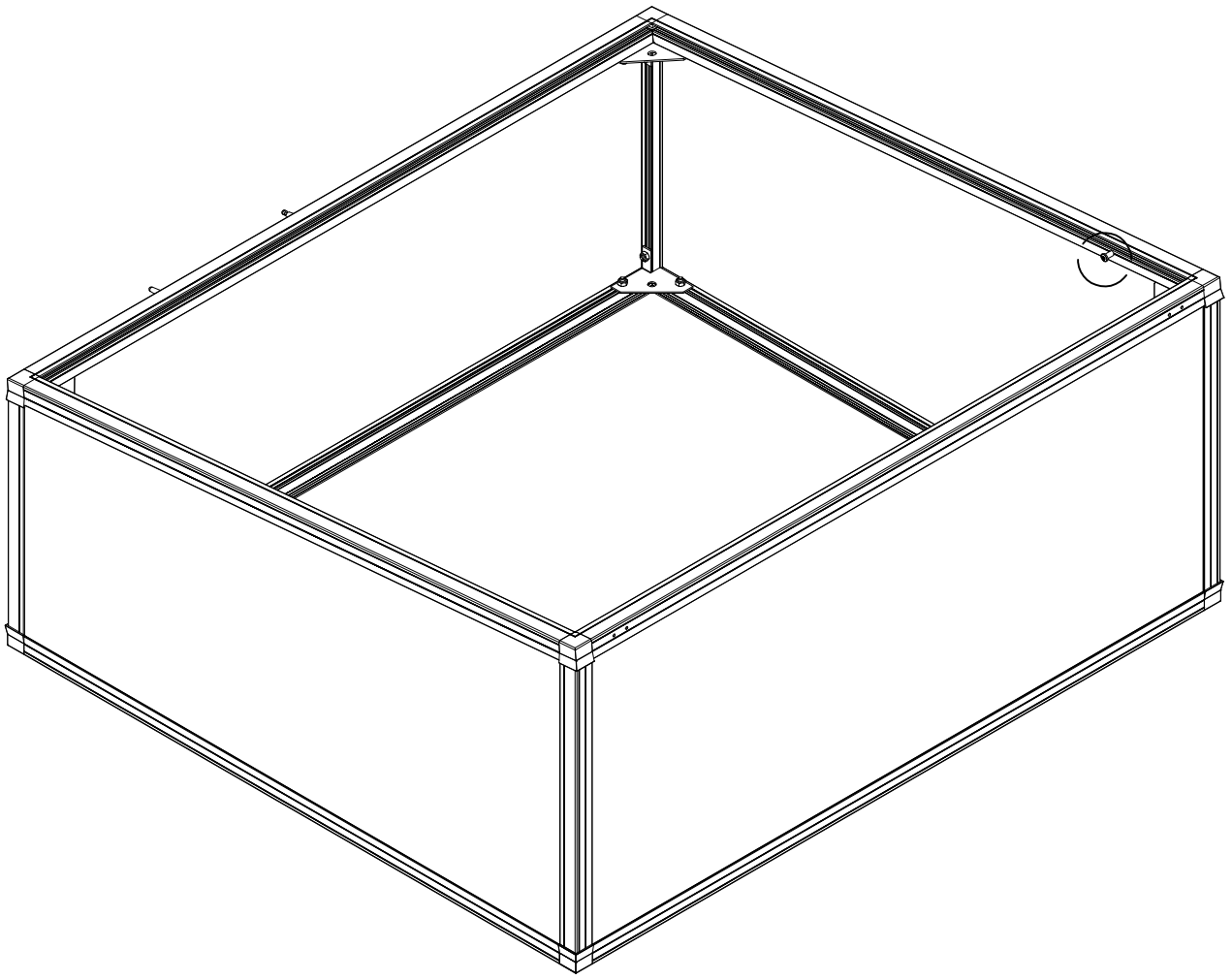


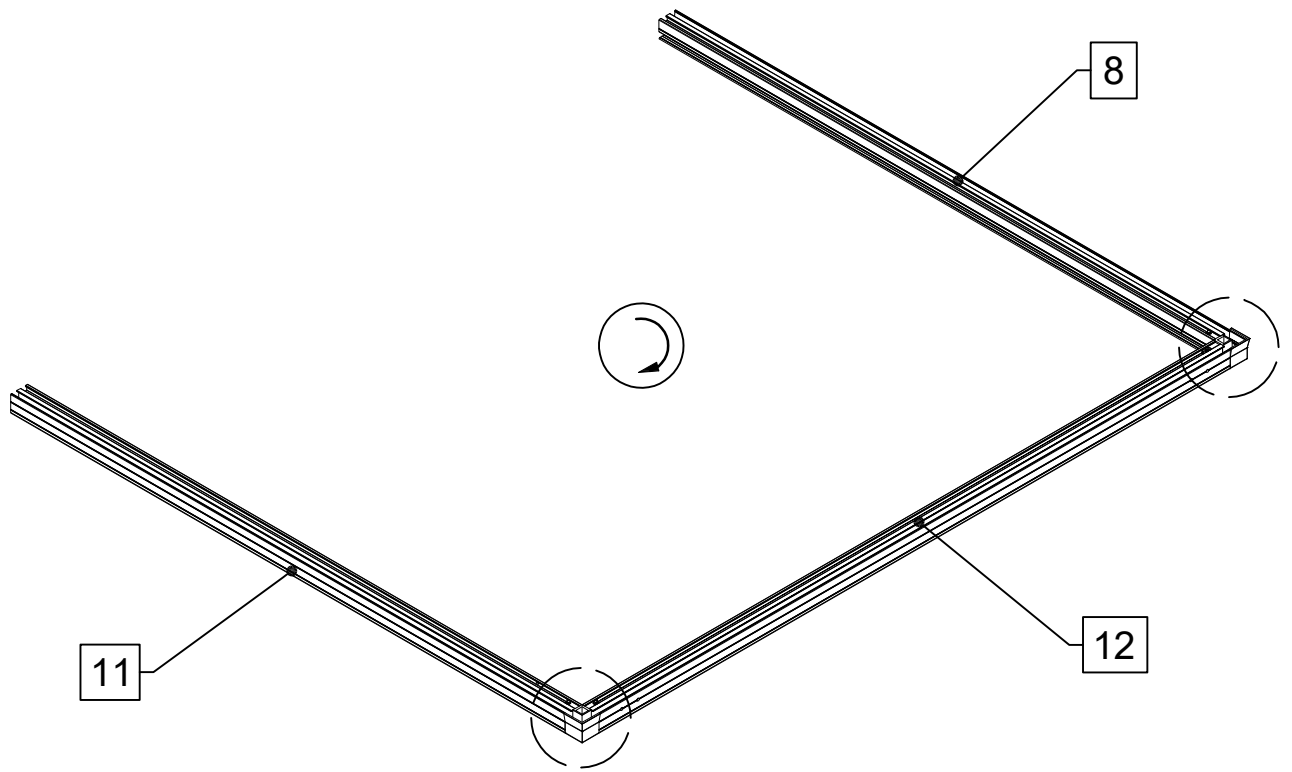






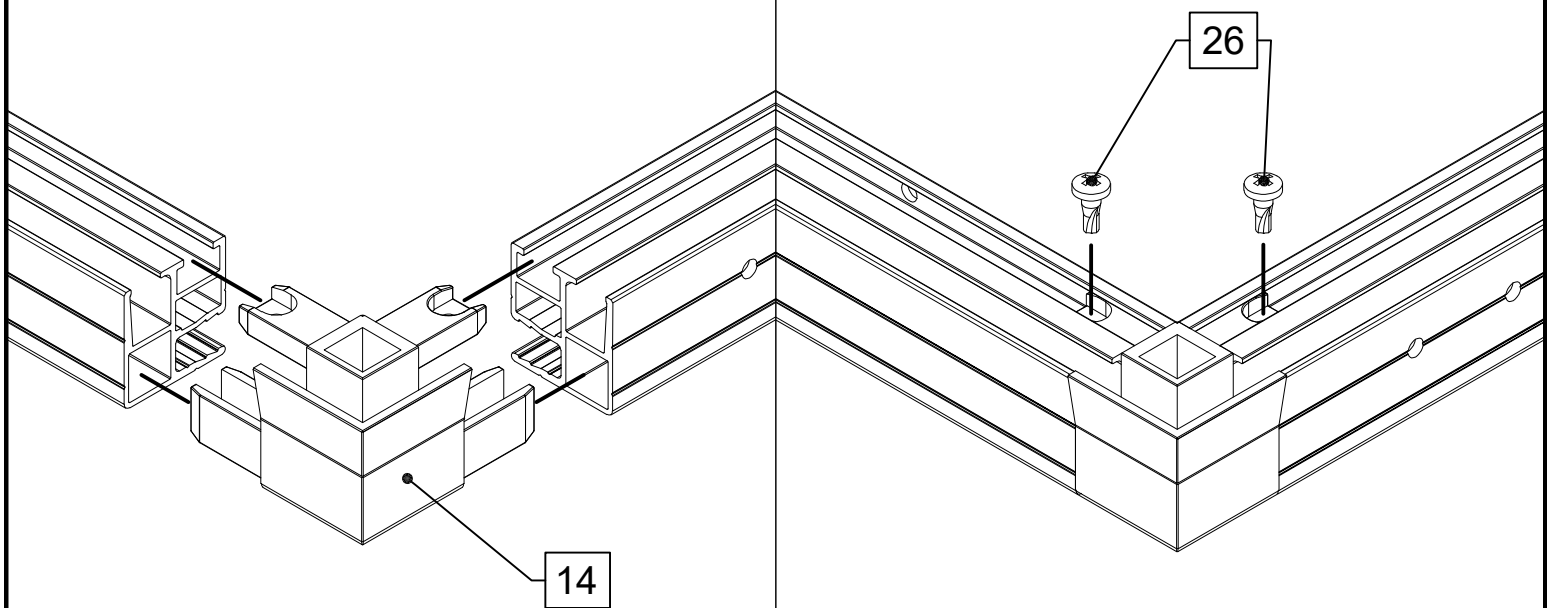
2x

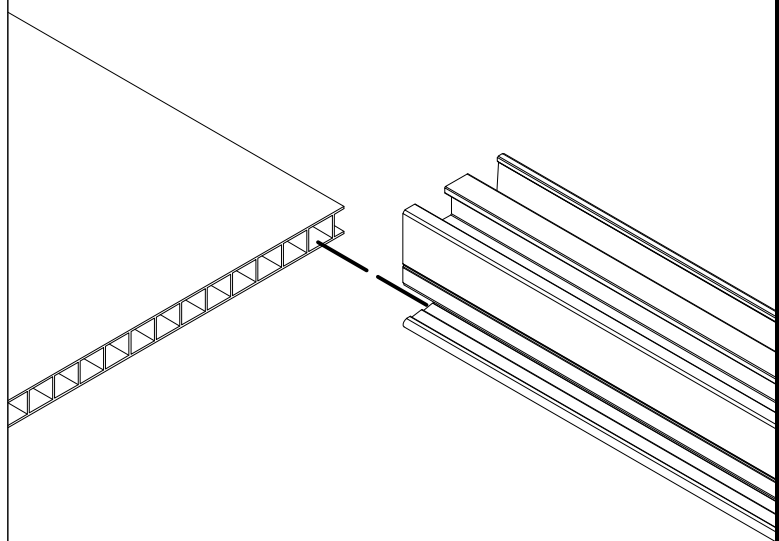
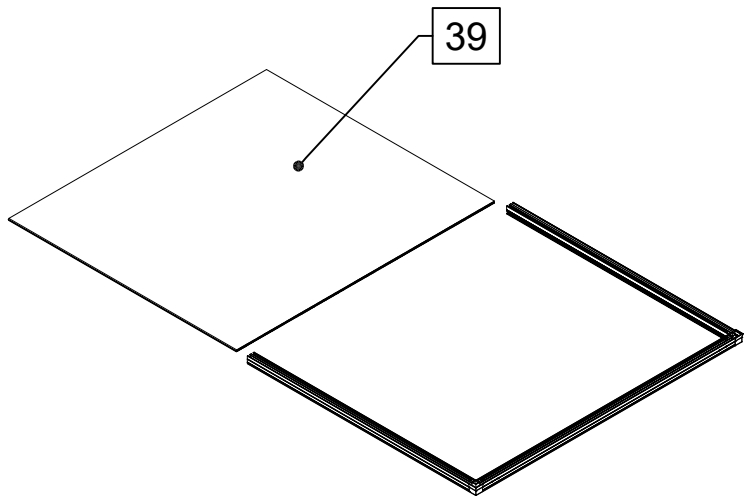
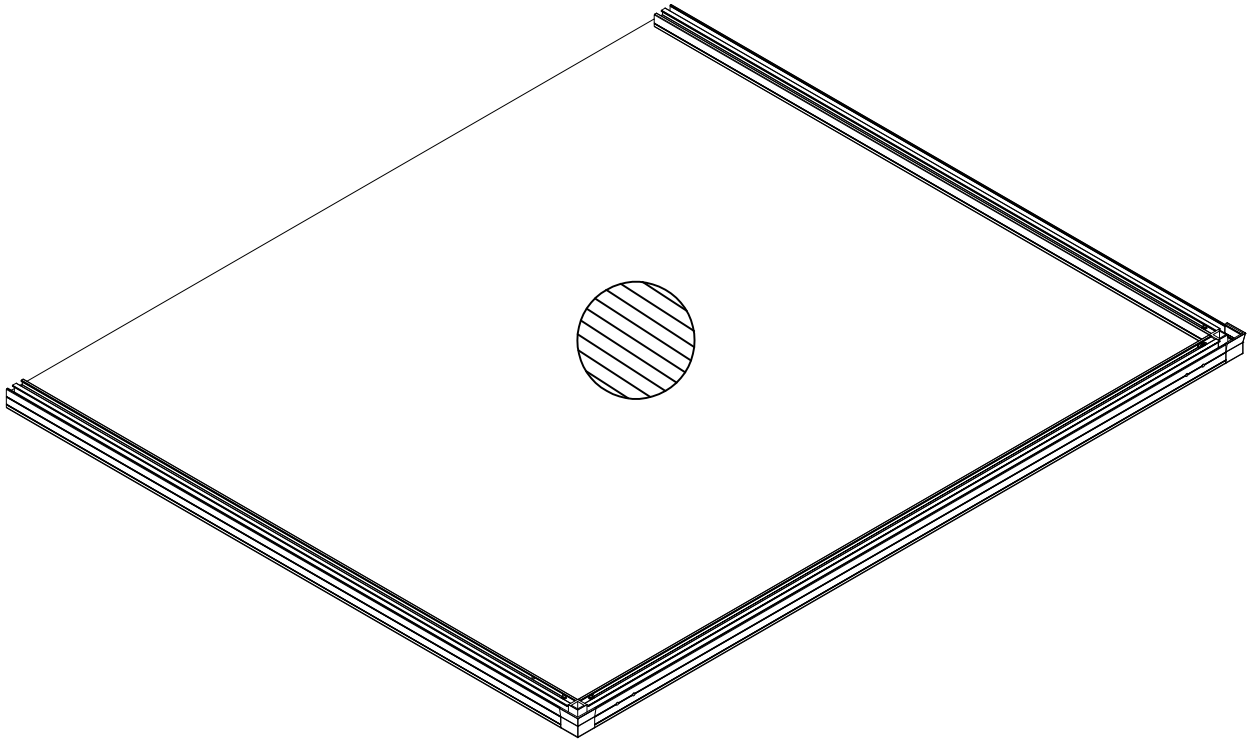


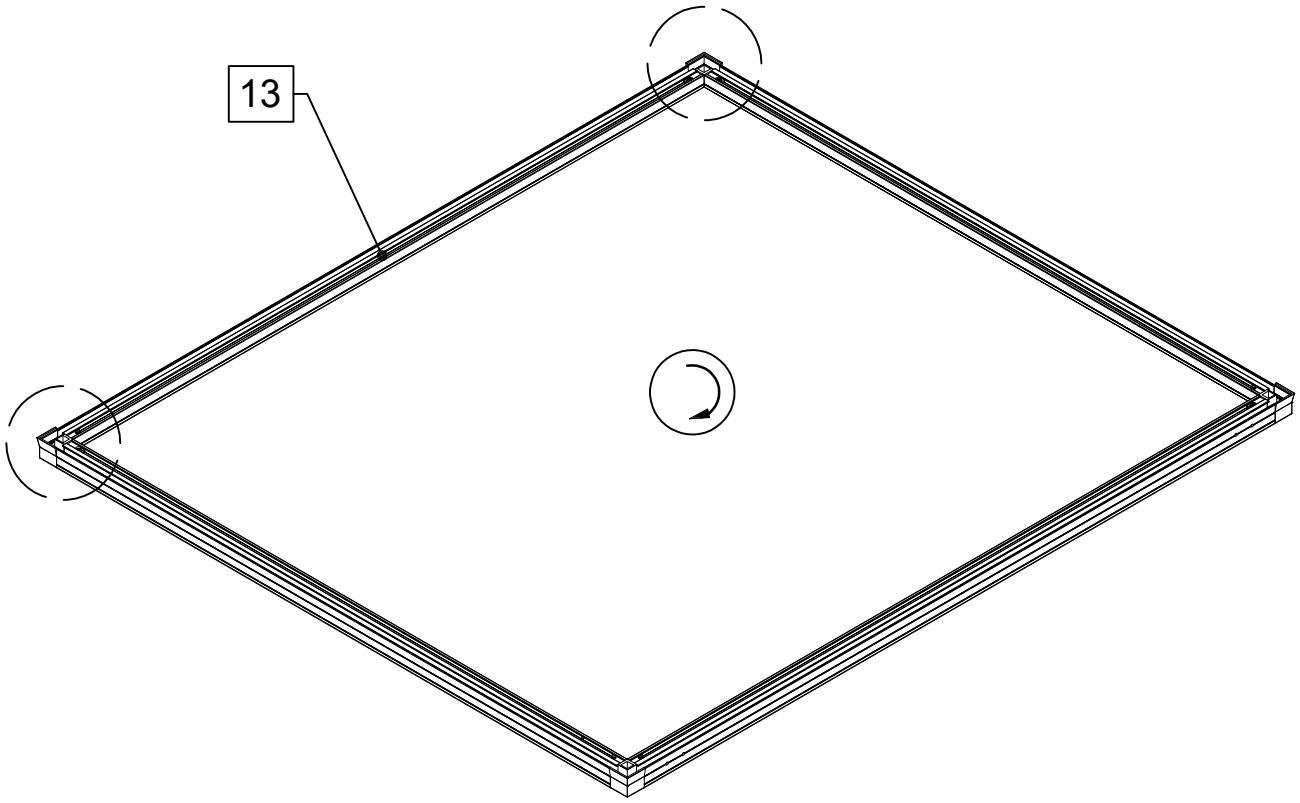


2x

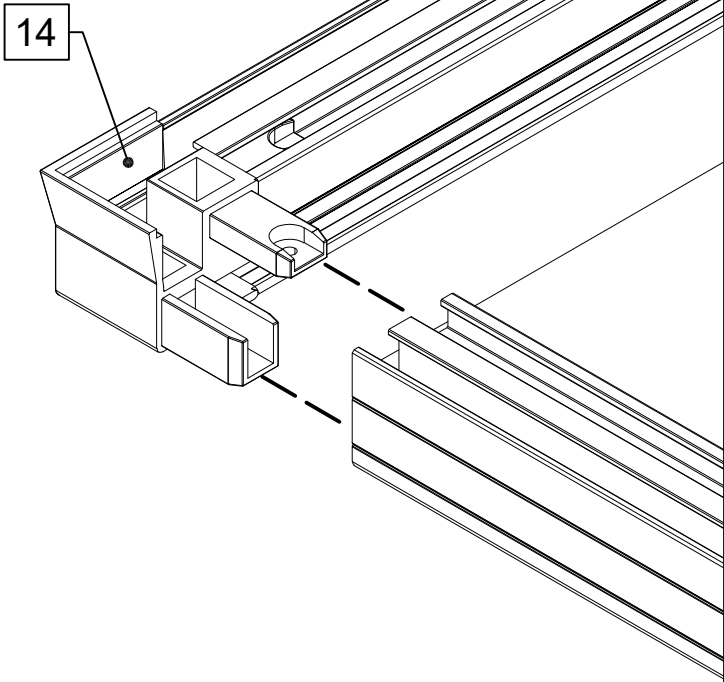
2x



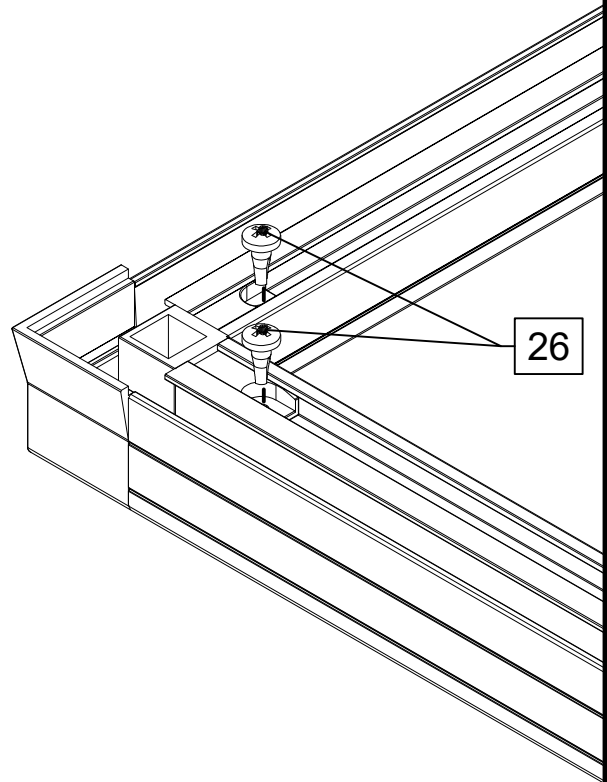


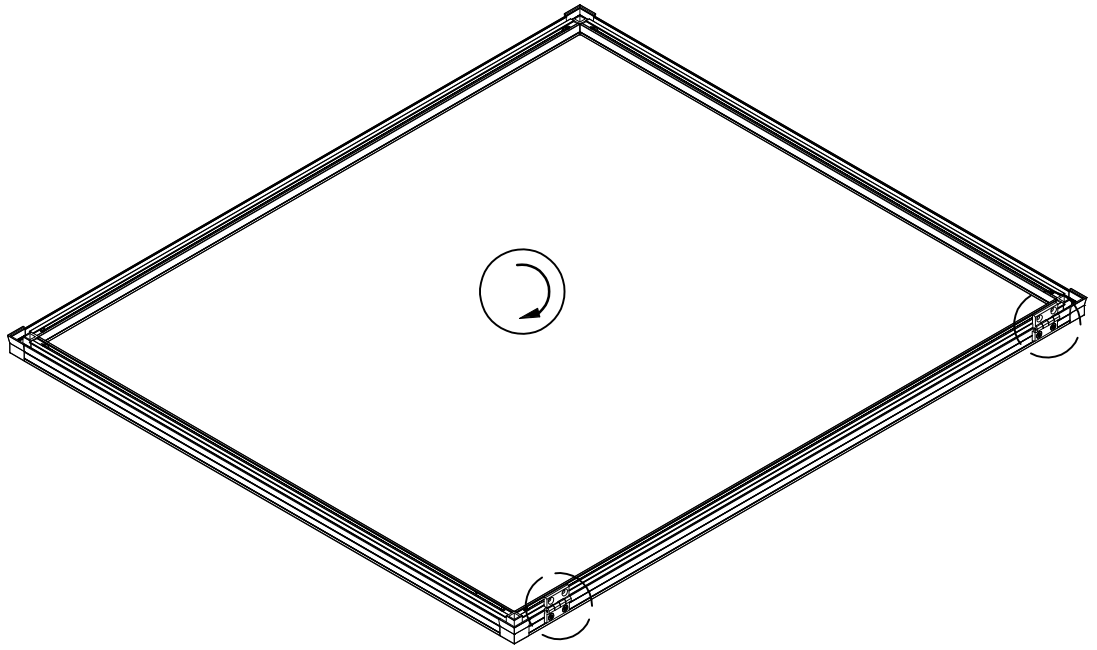


2x

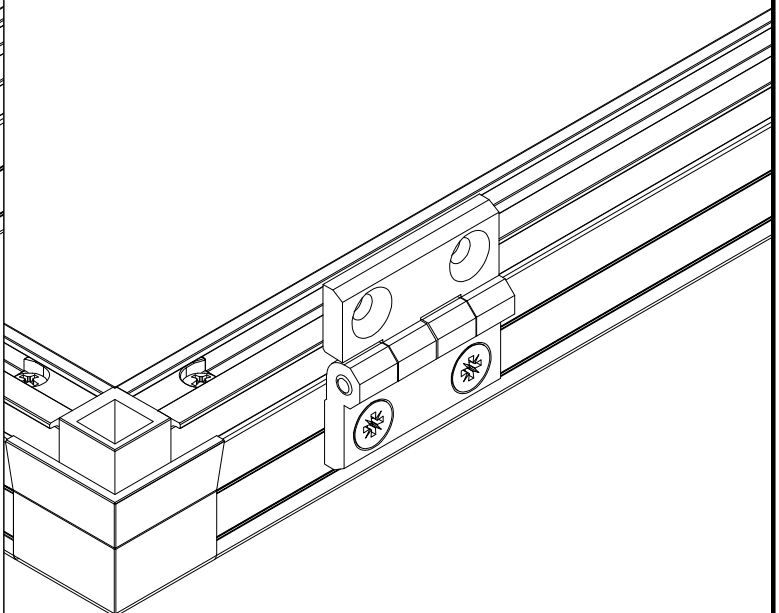
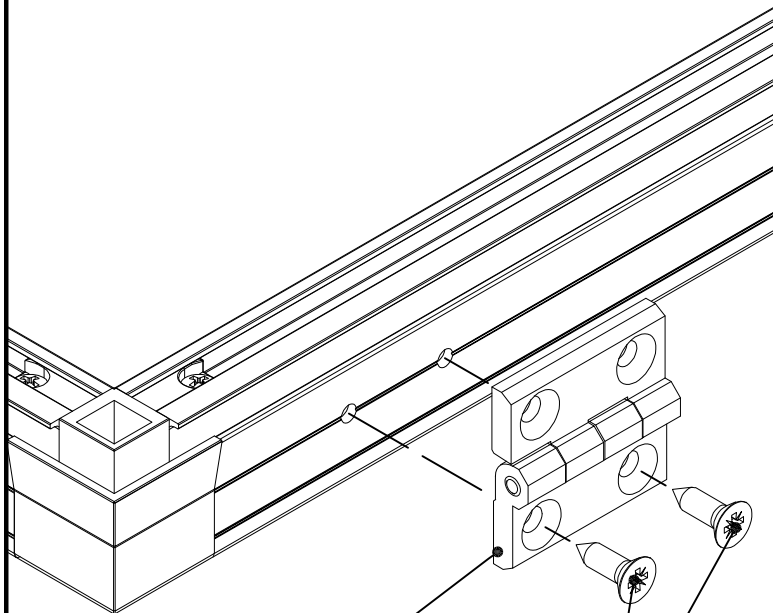


2x



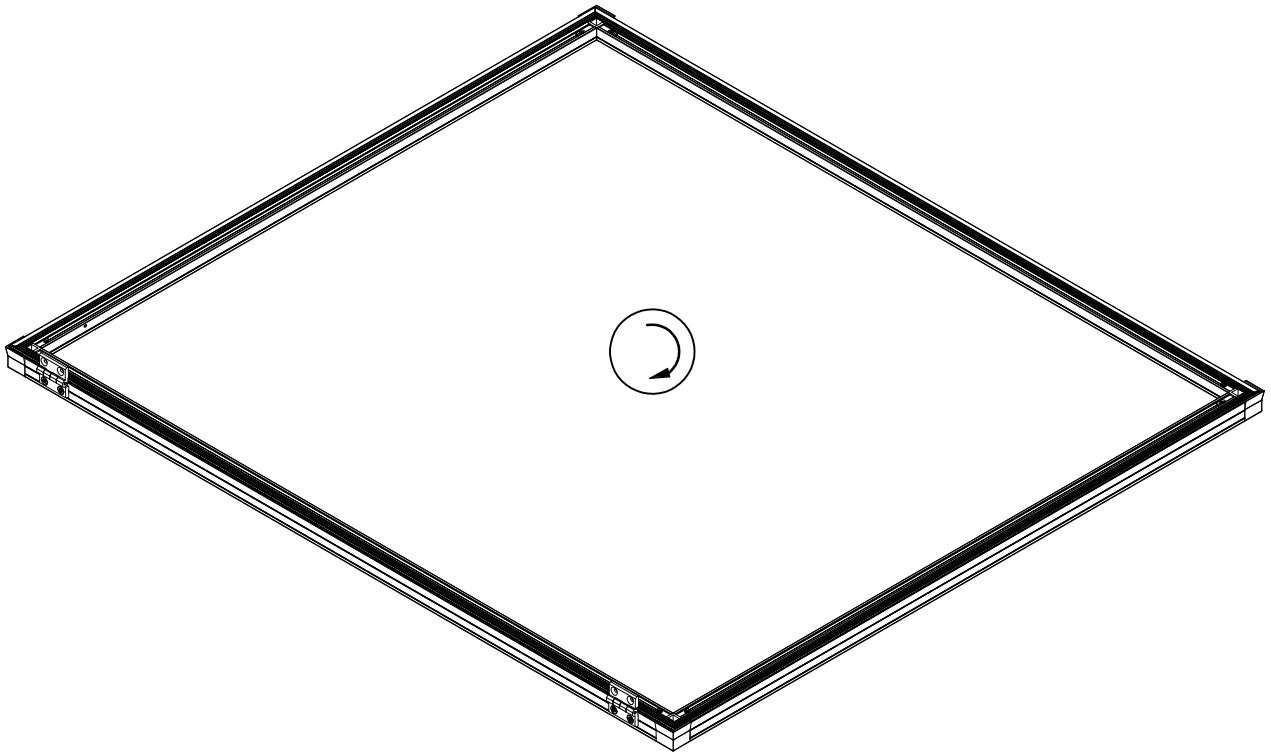


2x



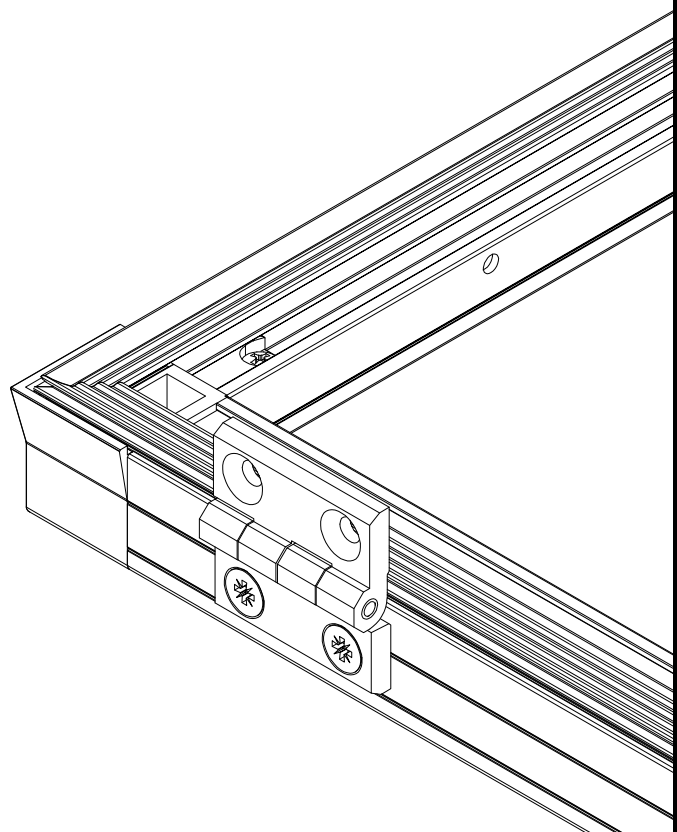
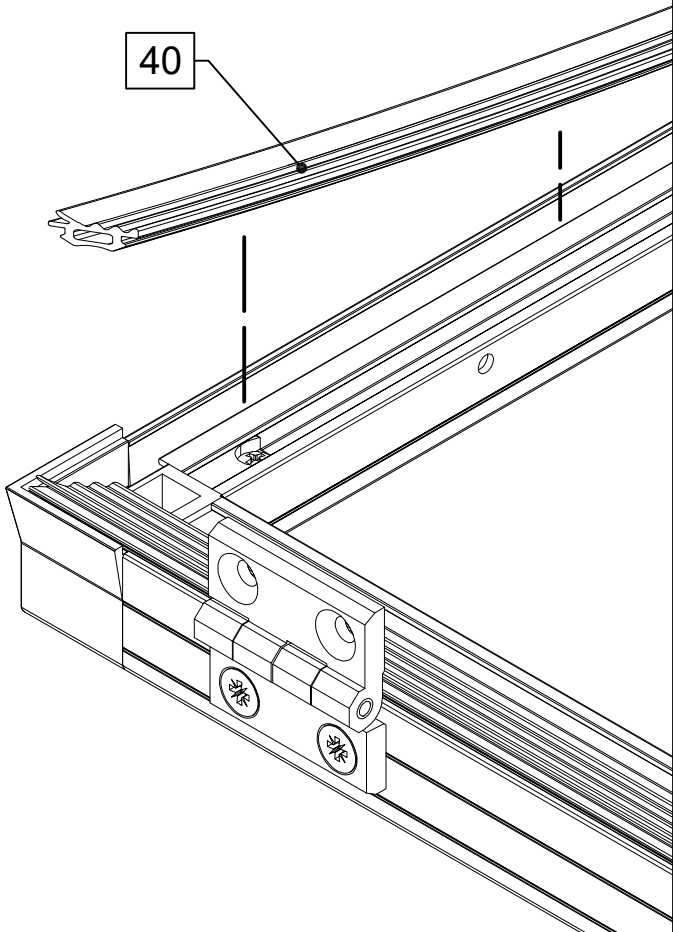
15

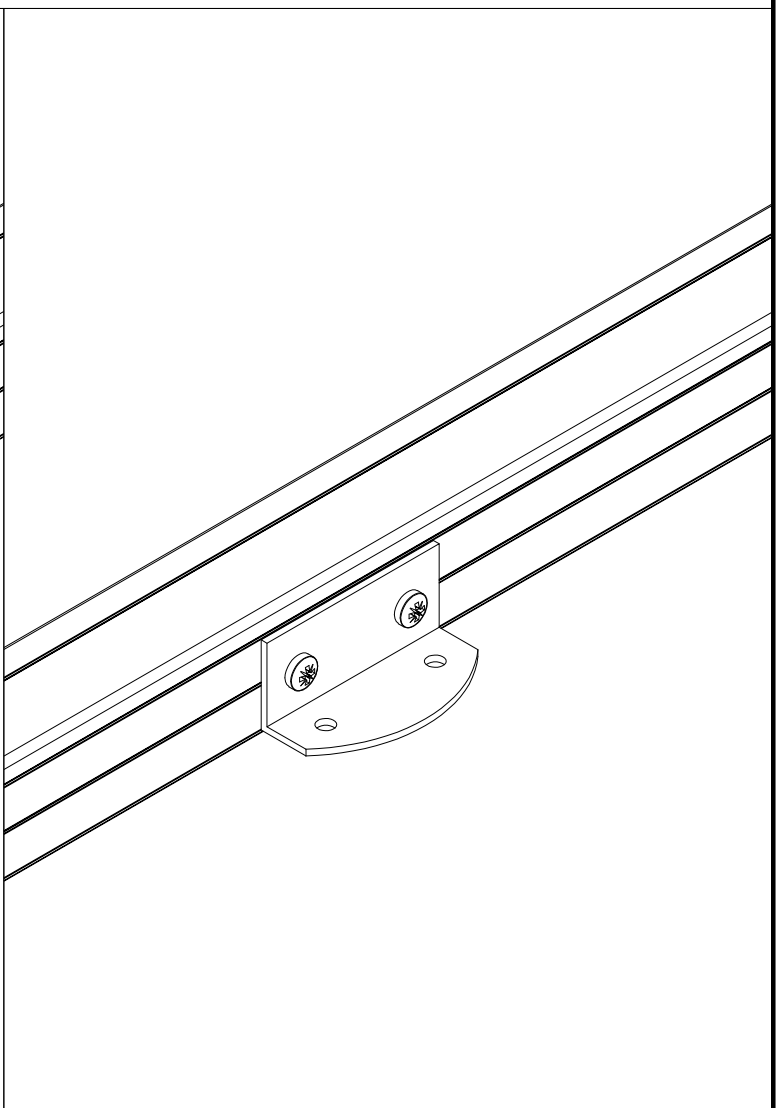
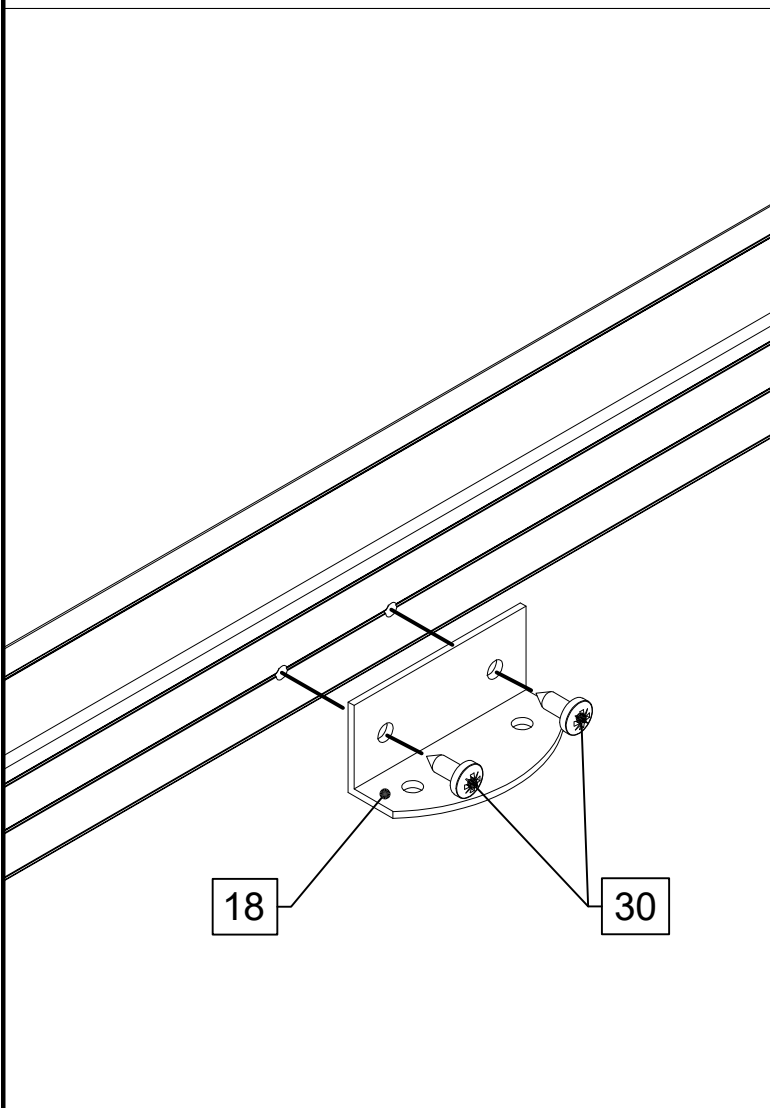
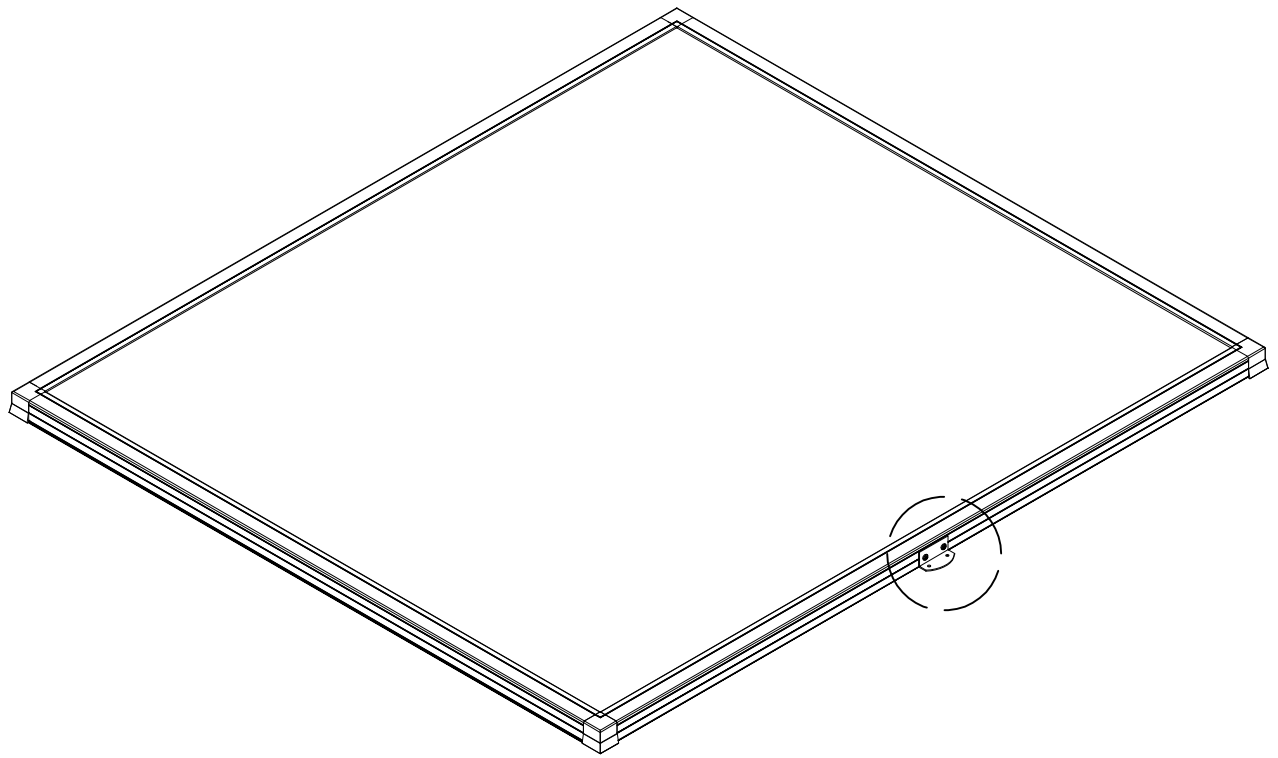
31

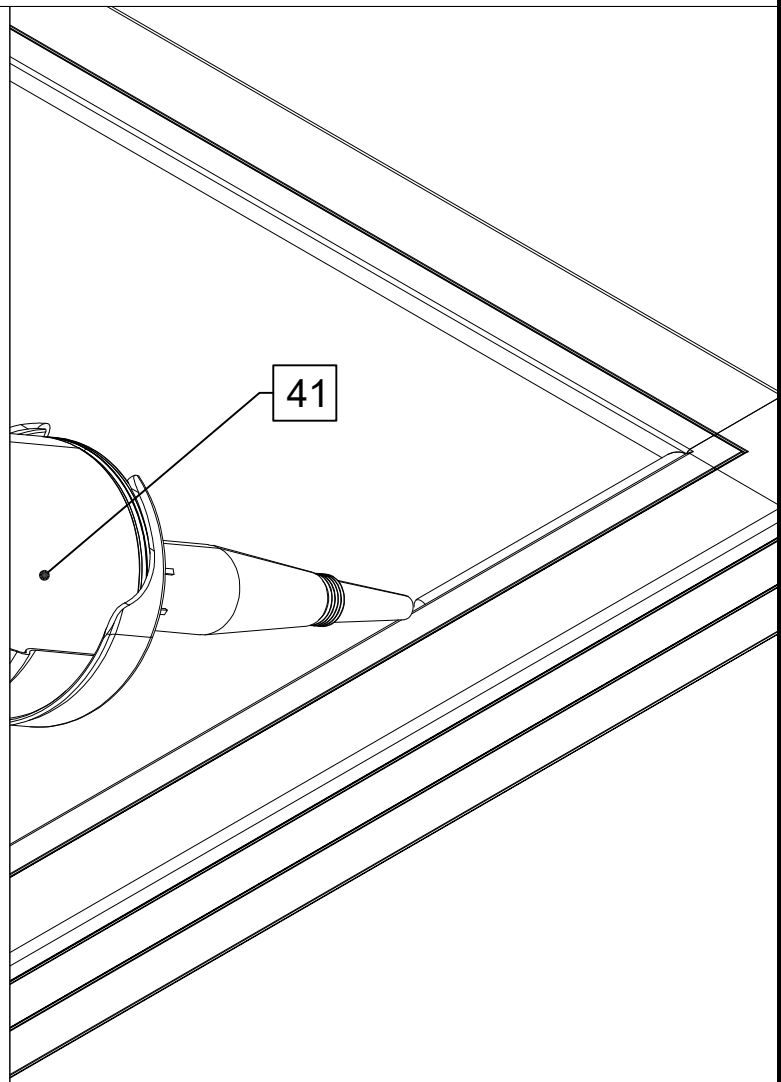
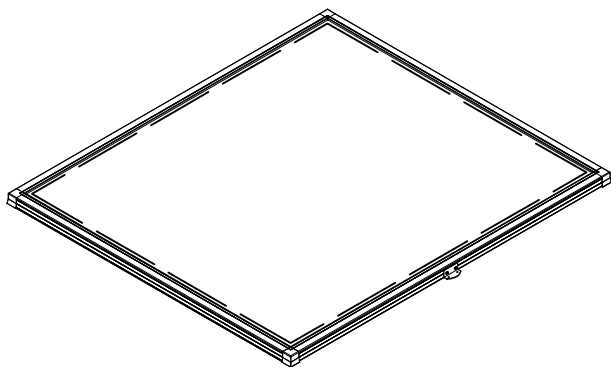
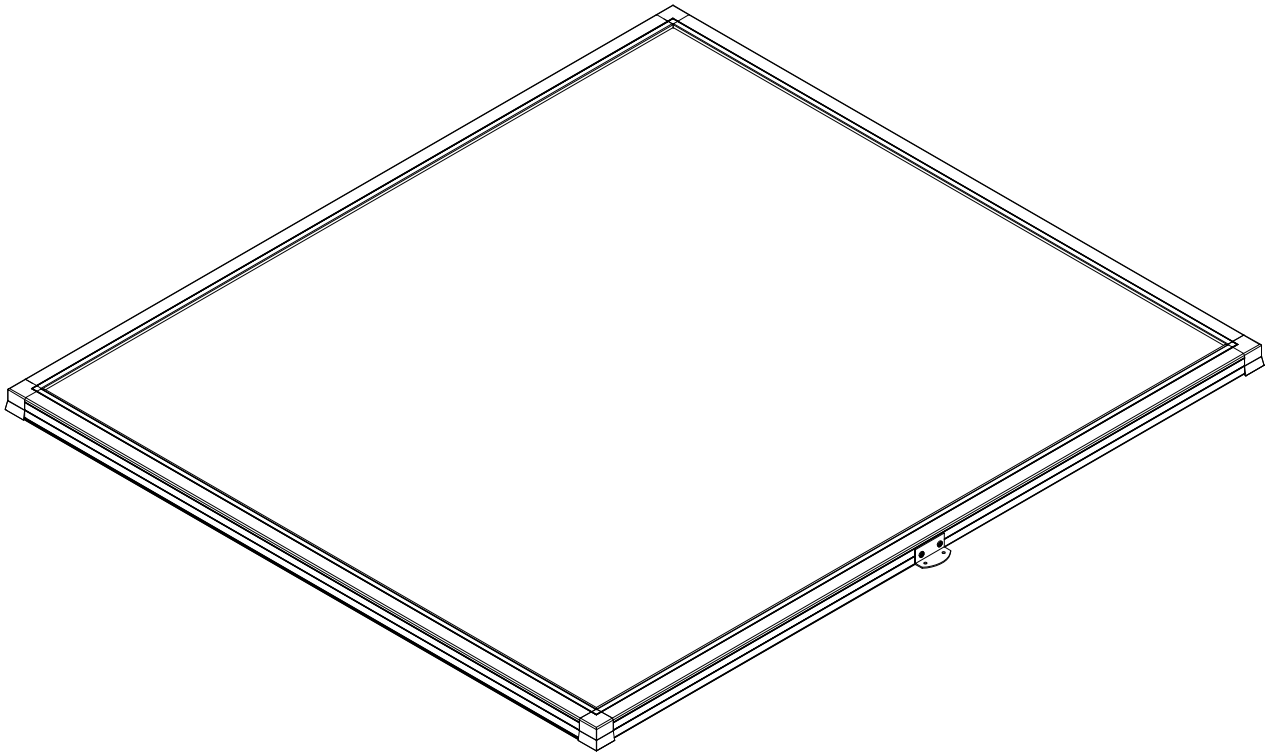
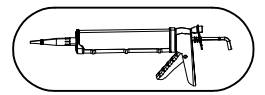


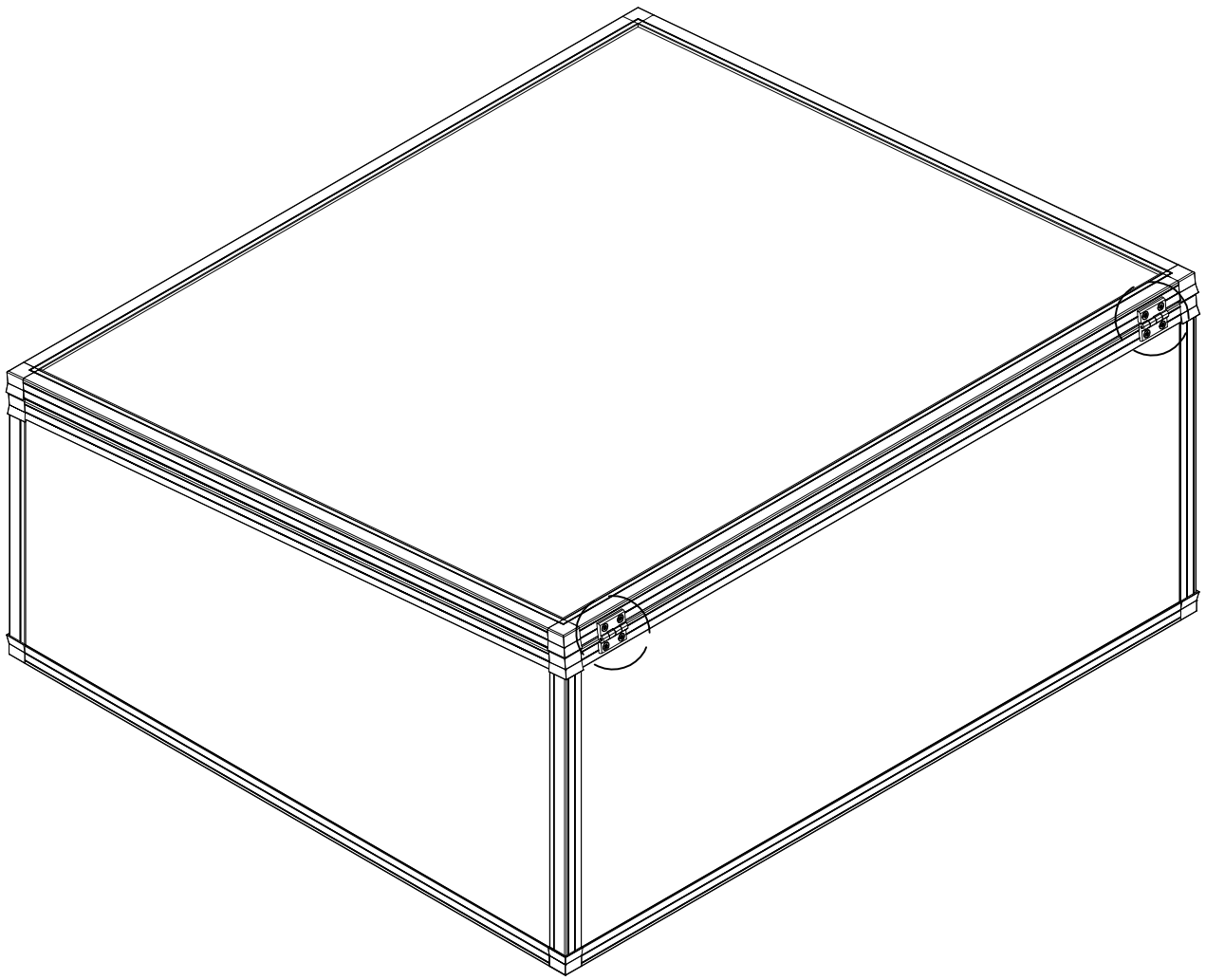
4x

40

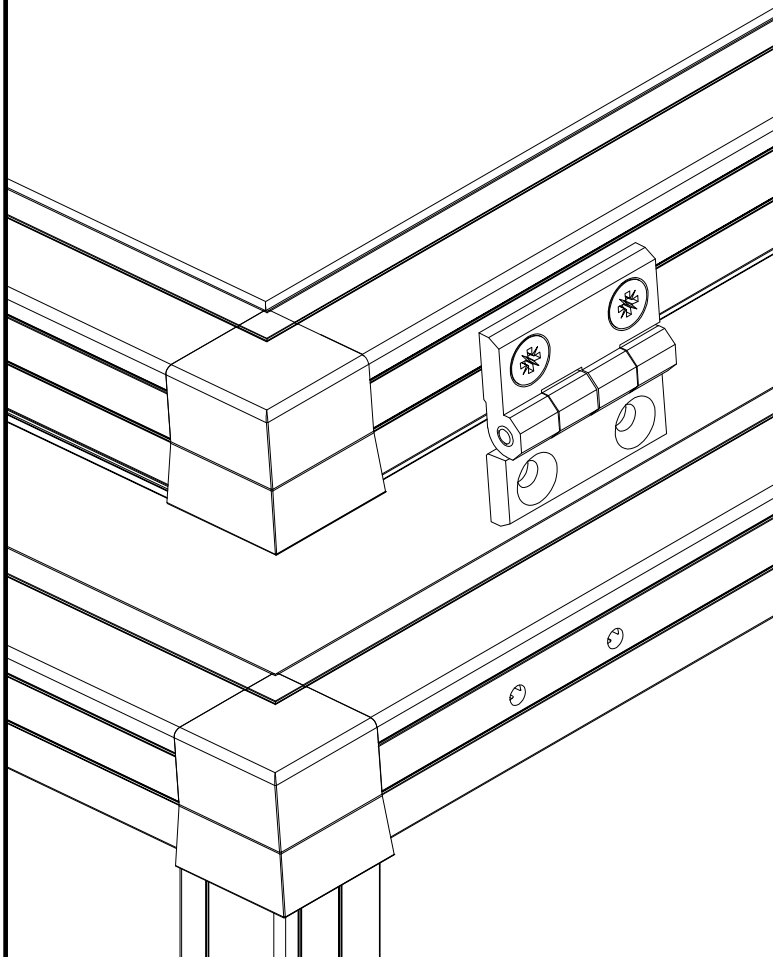








2x



2x

