

FREIZEITHAUS MONTREAL 2, 70PLUS

Hochwertiges nordisches Fichtenholz



FREIZEITHAUS MONTREAL 2, 70PLUS
420 x 380 cm

Gestaltungsbeispiel

- 70 mm Wandstärke
- 28 mm Fußboden
- Dach dämmbar (für Dachschindeln)
- Chalet-Eckfräsungen





Gartenhaus

FREIZEITHAUS MONTREAL 2, 420 X 380 CM MIT 2. SCHALUNG, NATUR

Datenblatt / Baubeschreibung

Material	Nordische Fichte
Farbe	Natur
Farbbehandlung	Unbehandelt
Größe	420 x 380 cm
Aufstellbreite (Sockelmaß)	420 cm
Aufstelltiefe (Sockelmaß)	380 cm
Außenbreite inkl. Dachüberstand	500 cm
Außentiefe inkl. Dachüberstand	460 cm
Firsthöhe	326 cm
Seitenwandhöhe	249 cm
Wandart	Blockbohlen
Wandstärke	70 mm
Eckverbindung	Chalet, asymmetrisch gefräst
Windverband	Zuganker mit Gewindestange
Anzahl Räume	1
Dachform	Satteldach



Dachaufbau	19 mm Dachschalung mit Konterlattung und 2. Dachschalung
Material Dacheindeckung	Eine Lage Dachpappe zur Ersteindeckung
Farbe Dach	Schwarz
Dachstärke	19 mm
Dachfläche	24.95 m²
Dachblende	Holz-Blende mit Aluminium-Abschlusskante
Dachneigung	zur Seite
Gefälle	22 °
Dachüberstand vorne	40 cm
Dachüberstand hinten	40 cm
Dachüberstand links	40 cm
Dachüberstand rechts	40 cm
Schindelbedarf á 2m ²	14 Paket(e)
Fußboden	Holzdielen, unbehandelt
Fußbodenstärke	28 mm
Grundlager	Kantholz, imprägniert
Maße Grundlager	60 x 60 / 60 x 113 mm
Grundfläche	15.96 m²
Umbauter Raum	45.89 m³
Schneelast (sk)	1.75 kN/m²
Windstaudruck q	0.95 kN/m²
Türen	1x Doppeltür, vollverglast, 142 x 196 cm, Profilzylinderschloss mit 3 Schlüsseln
Verglasung Tür 1	Isolierverglasung
Fenster	3x Einzelfenster 52 x 118 cm, Dreh-Kipp-Funktion, Isolierverglasung
Anzahl Packstücke	2
Verpackungsmaß	Breite: 510 cm, Höhe: 75 cm, Tiefe: 120 cm, 1150 kg Breite: 510 cm, Höhe: 75 cm, Tiefe: 120 cm, 1150 kg
Verpackungsgewicht gesamt	2300 kg
nicht im Lieferumfang enthalten	Dämmung, Beton, Verankerung Grundlager mit Untergrund (Fundament)
Garantie	5 Jahre gemäß unseren Garantiebedingungen
Lieferhinweis	Für die Anlieferung muss die Zufahrt für 40 t-LKW möglich sein! Die Anlieferung erfolgt frei Bordsteinkante (Festland Deutschland).



Artikelnummer **621651**

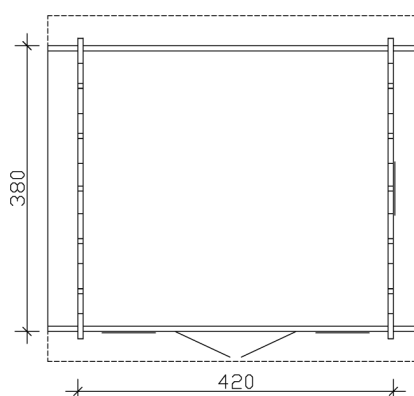
EAN-Nummer **4018211621651**

FREIZEITHAUS MONTREAL 2, 70PLUS

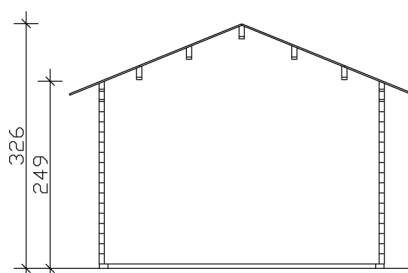
420 x 380 cm



Grundriss



Schnitt



FREIZEITHAUS MONTREAL 2, 70PLUS

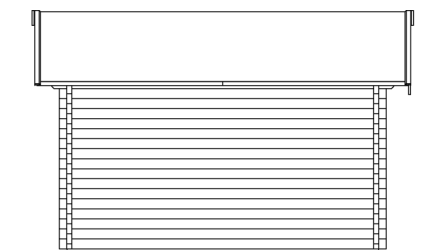
420 x 380 cm
Schnitte und Ansichten Maßstab 1:100



Ansicht Vorne



Ansicht Hinten

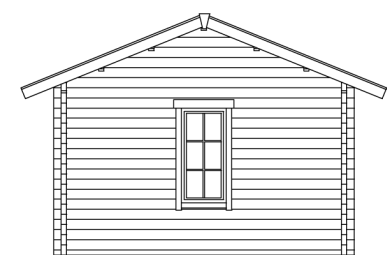


FREIZEITHAUS MONTREAL 2, 70PLUS

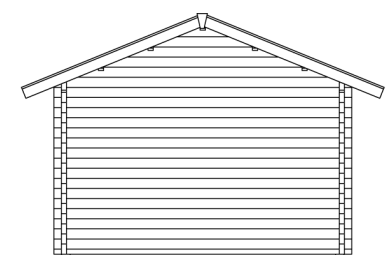
420 x 380 cm
Schnitte und Ansichten Maßstab 1:100



Ansicht Rechts



Ansicht Links



FREIZEITHAUS MONTREAL 2, 70PLUS

420 x 380 cm
Schnitte und Ansichten Maßstab 1:100

