

# PRODUKTDATENBLATT

## L 36 W/840

LUMILUX T8 | Leuchtstofflampen 26 mm Stabform, mit Sockeln G13



### ANWENDUNGSGEBIETE

- Öffentliche Gebäude
- Bürobeleuchtung
- Industrie
- Shops
- Supermärkte und Warenhäuser
- Straßenbeleuchtung
- Außenanwendungen nur in geeigneten Leuchten

### PRODUKTVORTEILE

- Vielfach bewährte Lampentechnik
- Gute Wirtschaftlichkeit durch hohe Effizienz
- In vielen Lichtfarben (2.700...8.000 K) für vielfältige Anwendungsgebiete verfügbar

### PRODUKTEIGENSCHAFTEN

- Sehr guter Lichtstromerhalt: 90 % über die gesamte Service-Lebensdauer der Lampe
- Gute Farbwiedergabestufe: 1B ( $R_a$ : 80...89)
- Dimmbar
- Top Qualität Dreibanden-Leuchtstoff: LUMILUX



**TECHNISCHE DATEN**

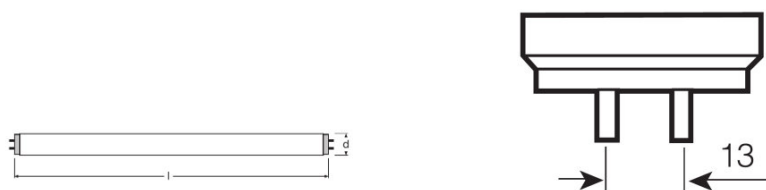
Elektrische Daten

<b>Bemessungslichtausbeute (HF-Daten 25 °C)</b>	Im Klärungsprozess durch Behörde und Standardisierungsgremium
<b>Bemessungsleistung</b>	36,00 W
<b>Nennleistung</b>	36,00 W

Photometrische Daten

<b>Bemessungslichtausbeute (Standardbed.) [AGGR]</b>	93 lm/W
<b>Farbwiedergabeindex Ra</b>	≥80
<b>Lichtstrom bei 25 °C</b>	3350 lm
<b>Lichtfarbe</b>	840
<b>Bemessungsfarbtemperatur</b>	4000 K
<b>Nennlichtstrom</b>	3350 lm
<b>Lichtfarbe (Bezeichnung)</b>	LUMILUX Cool White
<b>Bemessungs-LLMF bei 2.000 h</b>	0,96
<b>Bemessungs-LLMF bei 4.000 h</b>	0,94
<b>Bemessungs-LLMF bei 6.000 h</b>	0,93
<b>Bemessungs-LLMF bei 8.000 h</b>	0,91
<b>Bemessungs-LLMF bei 12.000 h</b>	0,91
<b>Bemessungs-LLMF bei 16.000 h</b>	0,90
<b>Bemessungs-LLMF bei 20.000 h</b>	0,89
<b>Farbtemperatur</b>	4000 K
<b>Lichtstrom</b>	3350 lm
<b>Farbwiedergabeindex Ra</b>	≥80

Abmessungen & Gewicht



G13  
IEC 7004-51  
DIN 49653 T1

<b>Rohrdurchmesser</b>	26 mm
<b>Länge</b>	1200 mm
<b>Länge mit Sockel jedoch ohne Sockelstift</b>	1200,00 mm

<b>Durchmesser</b>	26,0 mm
<b>Maximaler Durchmesser</b>	26,0 mm

Temperaturen & Betriebsbedingungen

<b>Bemessung.umgeb.temp.maximal.Lichtstrom</b>	25,0 °C
--	---------

Lebensdauer

<b>Nutzlebensdauer</b>	18000 h <sup>1)</sup>
<b>Lebensdauer</b>	20000 h <sup>1)</sup>
<b>Bem.-Lampenüberlebensfaktor bei 2.000 h</b>	0,99
<b>Bem.-Lampenüberlebensfaktor bei 4.000 h</b>	0,99
<b>Bem.-Lampenüberlebensfaktor bei 6.000 h</b>	0,99
<b>Bem.-Lampenüberlebensfaktor bei 8.000 h</b>	0,99
<b>Bem.-Lampenüberlebensfaktor bei 12.000 h</b>	0,99
<b>Bem.-Lampenüberlebensfaktor bei 16.000 h</b>	0,90
<b>Bem.-Lampenüberlebensfaktor bei 20.000 h</b>	0,50
<b>Betriebsart LLMF/LSF</b>	HF
<b>Bemessungslampenlebensdauer</b>	20000 h
<b>Nennlebensdauer</b>	20000 h

<sup>1)</sup> Mit Warmstart EVG

Zusätzliche Produktdaten

<b>Sockel (Normbezeichnung)</b>	G13
<b>Quecksilbergehalt</b>	2,5 mg
<b>WEEE-Piktogramm anzeigen</b>	Ja

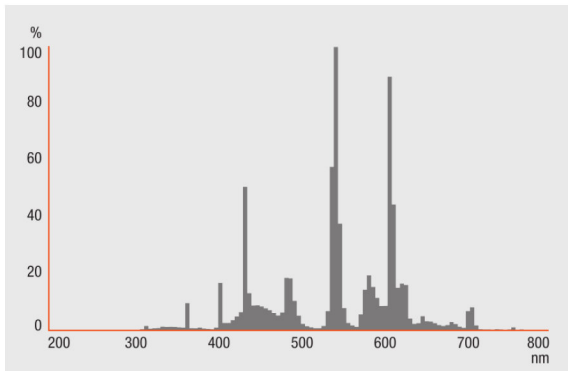
Einsatzmöglichkeiten

<b>Dimmbar</b>	Ja
<b>Innenanwendung</b>	Ja

Zertifikate & Standards

<b>Energieeffizienzklasse</b>	A+
<b>Energieverbrauch</b>	43 kWh/1000h

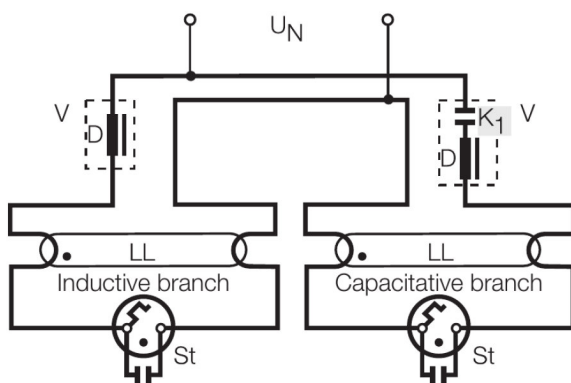
## Lichtverteilung




---

## Strahlungsverteilung

## Wiring Diagram




---

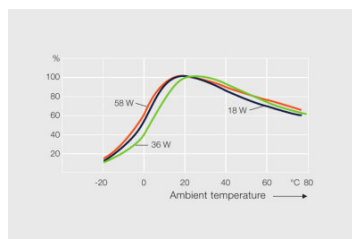
## Verdrahtungsplan

**SYSTEMGARANTIE**

OSRAM System+ Garantie in Kombination mit OSRAM-EVG

**SICHERHEITSHINWEISE**

Im Falle eines Lampenbruchs: [www.ledvance.de/lampenbruch](http://www.ledvance.de/lampenbruch)



Sonstige Grafiken

**VERPACKUNGSMITTEL**

Produkt-Code	Verpackungseinheit (Stück pro Einheit)	Abmessungen (Länge x Breite x Höhe)	Gewicht brutto	Volumen
4050300336763	Falthülle 1	28 mm x 36 mm x 1265 mm	219,00 g	1.28 dm <sup>3</sup>
4050300336770	Versandschachtel 10	1287 mm x 60 mm x 177 mm	2857,00 g	13.67 dm <sup>3</sup>
4050300443300	Unverpackt 1	1212 mm x 24 mm x 26 mm	157,50 g	0.76 dm <sup>3</sup>
4050300443317	Versandschachtel 30	1269 mm x 169 mm x 206 mm	6018,00 g	44.18 dm <sup>3</sup>
4050300517872	Falthülle 1	1215 mm x 27 mm x 32 mm	202,00 g	1.05 dm <sup>3</sup>
4050300517889	Versandschachtel 25	1242 mm x 142 mm x 145 mm	5450,00 g	25.57 dm <sup>3</sup>
4052899306981	Falthülle 1	1215 mm x 27 mm x 27 mm	190,00 g	0.89 dm <sup>3</sup>
4052899306998	Versandschachtel 10	1242 mm x 150 mm x 64 mm	1910,00 g	11.92 dm <sup>3</sup>

Die genannten Produktnummern beschreiben die kleinste bestellbare Mengeneinheit. Eine Versandeinheit kann mehrere Einzelprodukte beinhalten. Als Bestellmenge verwenden Sie bitte das Ein- oder Mehrfache einer Versandeinheit.

**REFERENZEN / VERWEISE**

Mehr Information zur Systemgarantie und die gesamten Garantiebedingungen finden Sie im Internet unter

▶ [www.ledvance.de/systemgarantie](http://www.ledvance.de/systemgarantie)

---

## HAFTUNGSAUSSCHLUSS

Änderungen und Irrtümer vorbehalten. Vergewissern Sie sich, dass Sie immer den neuesten Stand verwenden.

## LUMILUX T8 | Leuchtstofflampen 26 mm Stabform, mit Sockeln G13

Produkt-Bezeichnung	EVG-Bezeichnung	EAN	Benennungsleistung + Verlustleistung	Nennstrom	Lichtstrom bei 35 °C	Anzahl Brennstellen
L 36 W/840	QT 1x36 DIM	4008321645623	36.00 W	0.16 A	3350 lm	1
	QT 2x36 DIM	4008321645838	72.40 W	0.32 A	3350 lm	2
	QT-FIT 5/8 1x18-39	4008321873927	37.00 W	0.16 A	3200 lm	1
	QT-FIT 5/8 2x18-39	4008321873903	70.00 W	0.31 A	3200 lm	2
	QT-FIT8 1x36	4008321294203	36.00 W	0.16 A	3200 lm	1
	QT-FIT8 2x36	4008321294265	71.00 W	0.32 A	3200 lm	2
	QTi 1x14/24/21/39 GII	4008321383334	35.00 W	0.09 A	3350 lm	1
	QTi 2x14/24/21/39 GII	4008321383396	70.00 W	0.31 A	3200 lm	2
	QTi DALI 1x36 DIM	4050300870427	36.00 W	0.16 A	2700 lm	1
	QTi DALI 2x36 DIM	4050300870885	69.00 W	0.30 A	2700 lm	2
	QT-M 2x26-42/220-240 S	4008321110022	70.00 W	0.30 A	3200 lm	2
	QTP-DL 1x36-40	4008321117908	38.00 W	0.17 A	3400 lm	1
	QTP-DL 2x36-40	4008321117922	80.50 W	0.35 A	3400 lm	2
	QTP-M 1x26-42	4008321329134	35.00 W	0.16 A	3350 lm	1
	QTP-OPTIMAL 1x18-40	4008321873743	36.00 W	0.16 A	3200 lm	1
	QTP-OPTIMAL 2x18-40	4008321873767	71.00 W	0.30 A	3200 lm	2
	QTz8 1x36	4008321863287	36.00 W	0.16 A	3200 lm	1
	QTz8 2x36	4008321863324	71.00 W	0.32 A	3200 lm	2