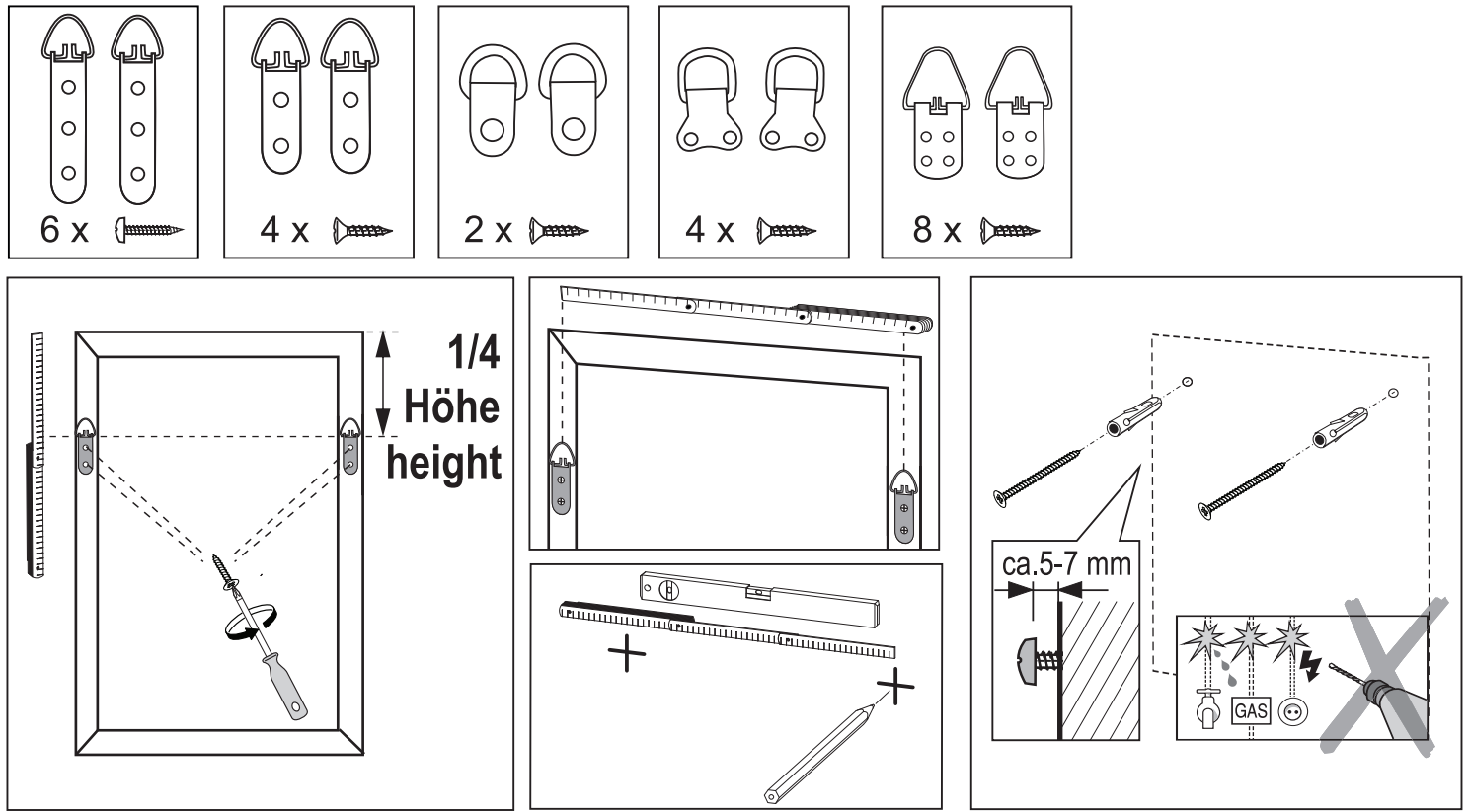


Allgemeiner Montage-Hinweis für Rahmenspiegel

General user instruction for frame mirrors

1. Montage mit Halterung / Fitting with hangers



2. Spiegel mit Nut / Mirrors with groove

Bitte mindestens 2 Haken oder Schrauben verwenden! Sollte ein Spiegel eine Länge von 160 cm oder mehr haben, müssen mindestens 3 Haken oder Schrauben verwendet werden.

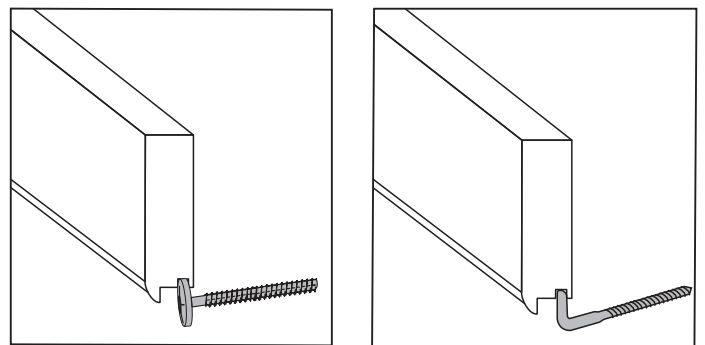
Please use at least 2 screws or hooks! If you assemble a mirror with a length of 160 cm or more, please use minimum 3 screws or hooks.

Wichtig:

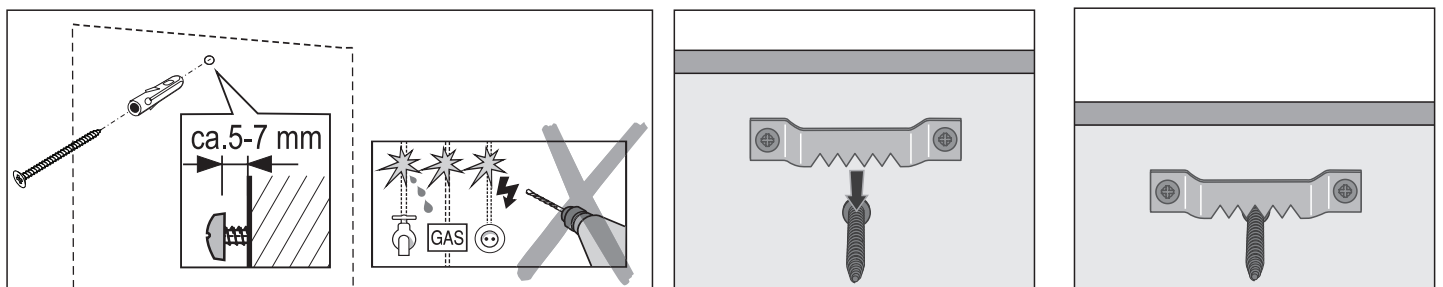
Die Positionierung der Schrauben oder Haken sollte ca. 6 cm vom Außenrand des Spiegels erfolgen.

Important:

The position of the screws or hooks should be about 6 cm from the outer edge of the frame.



3. Spiegel mit Aufhänger / Mirrors with hanger



Hinweis: Da es viele verschiedene Wandmaterialien gibt, sind Schrauben für die Wandbefestigung nicht beige packt. Erkundigen Sie sich ggf. beim Fachhandel nach geeigneten Schrauben. Bei weiteren Fragen kontaktieren Sie uns!!

Information: As wall materials vary, screws for fixing to wall are not included. For advice on suitable screw systems, contact your local specialised dealer. If there are any further questions please do not hesitate to contact us!!