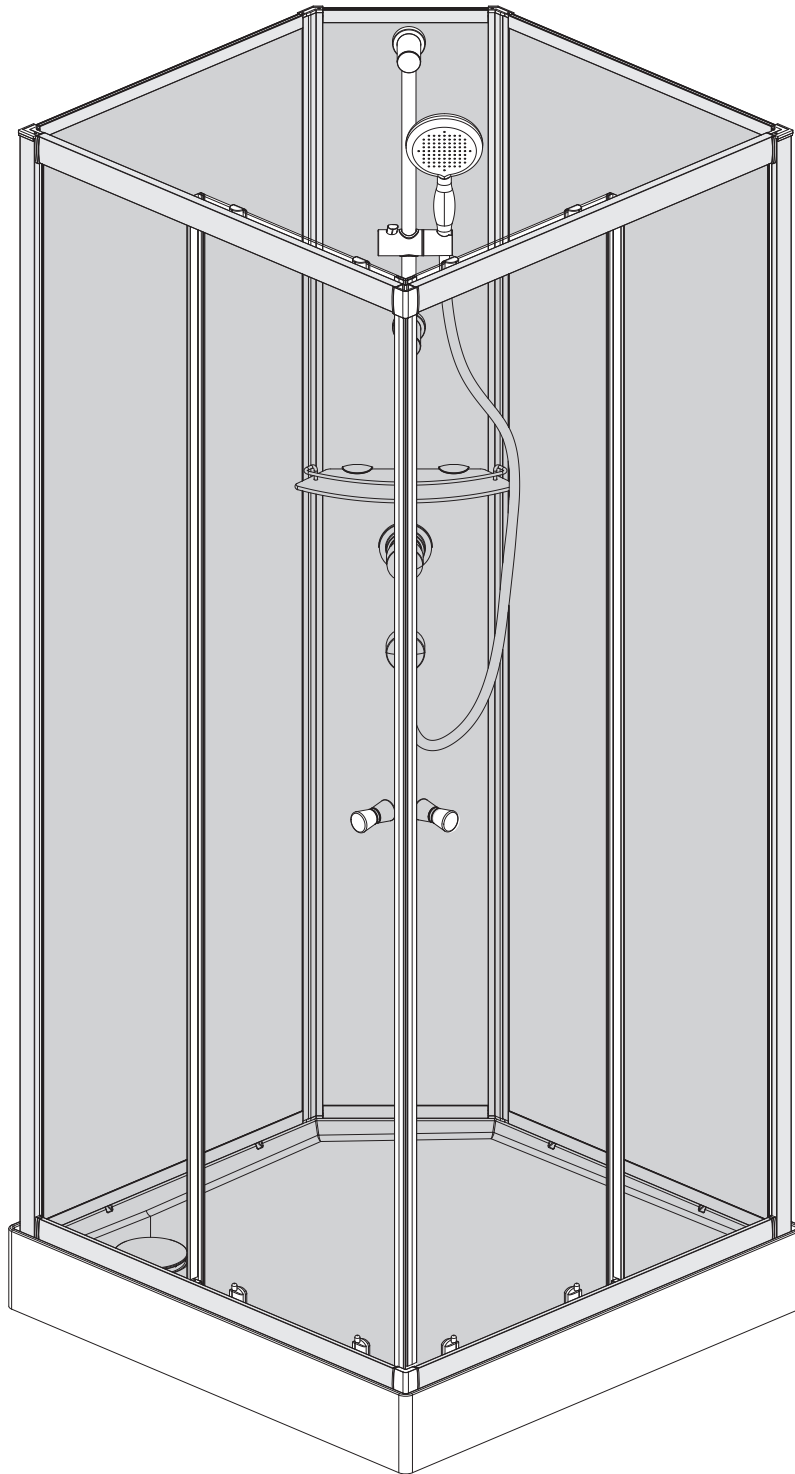


# Montageanleitung

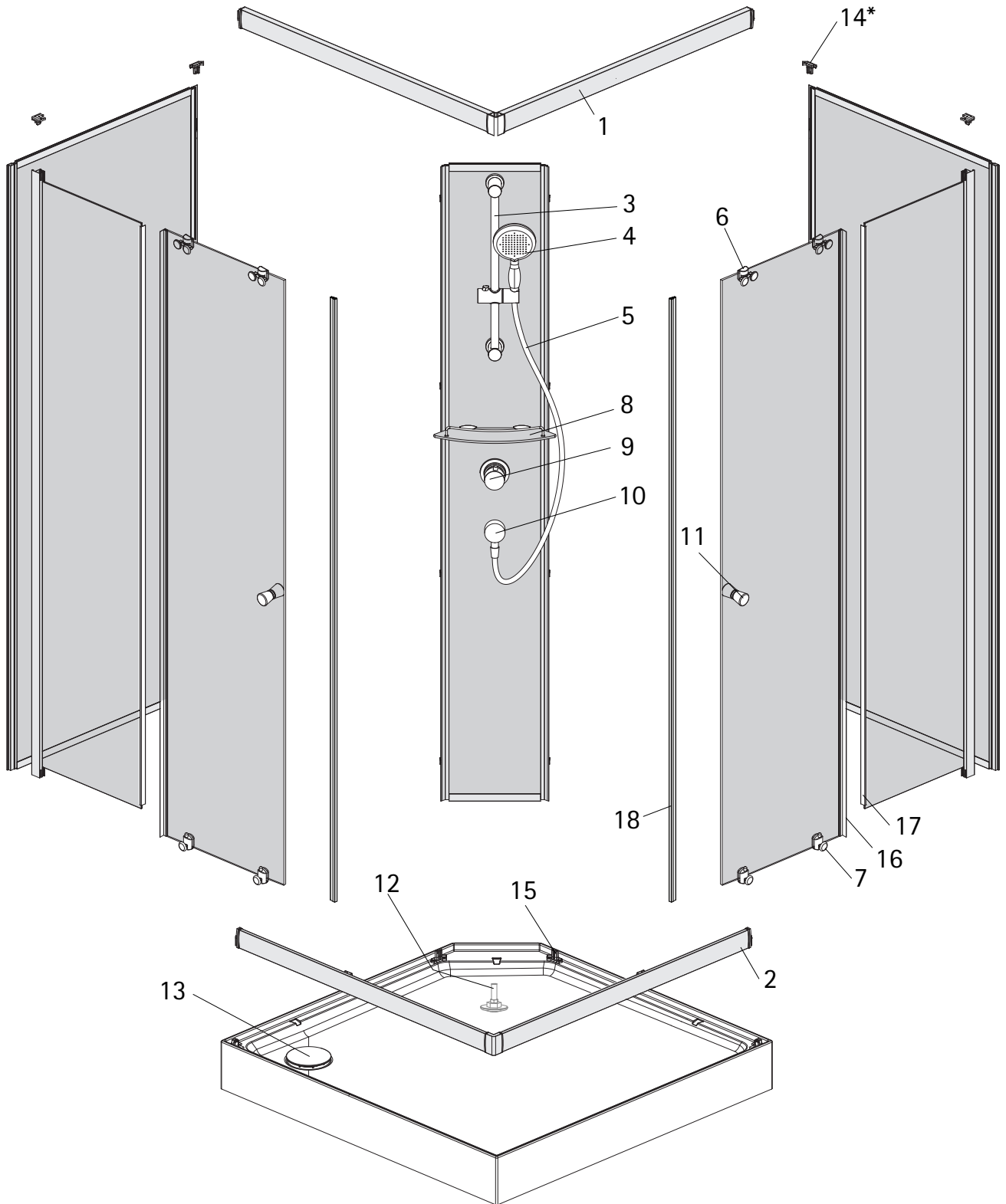
---



- 
- Assembly instructions
  - Notice de montage
  - Montagehandleiding
  - Návod na montáž

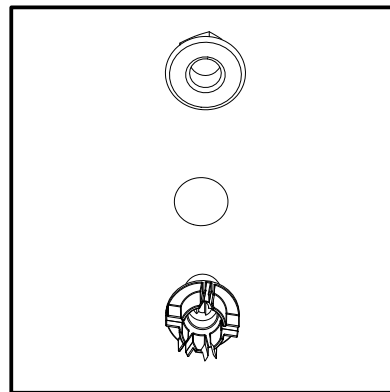
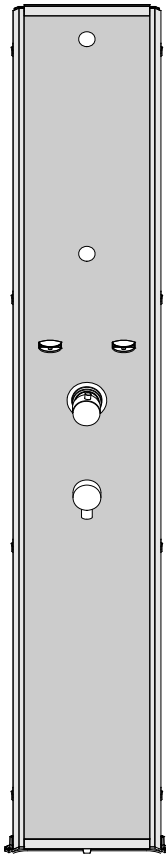
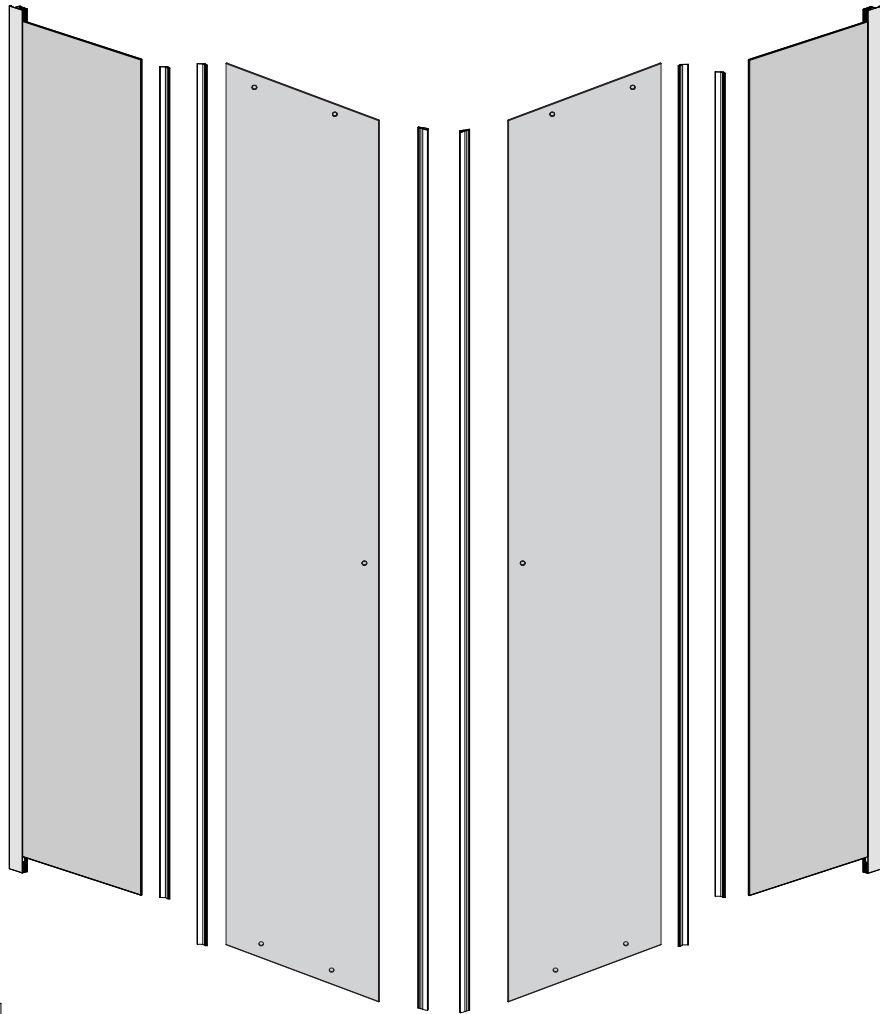
- Instrucțiune de montaj
- Navodila za namestitev
- Installationstruktioener

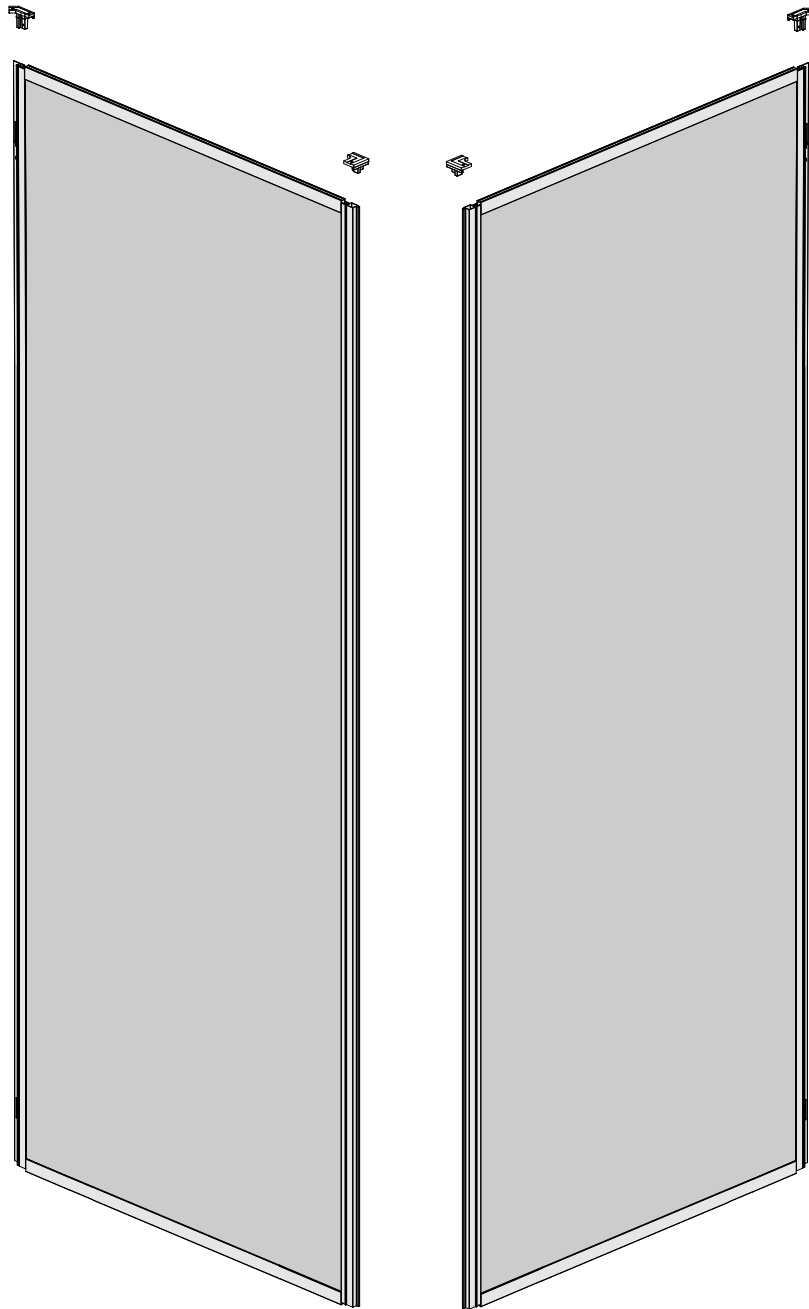
1598-3

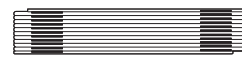
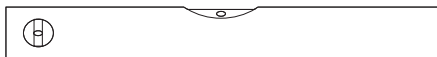
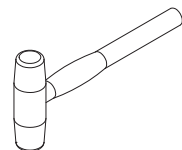
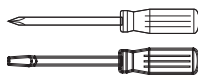
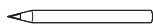
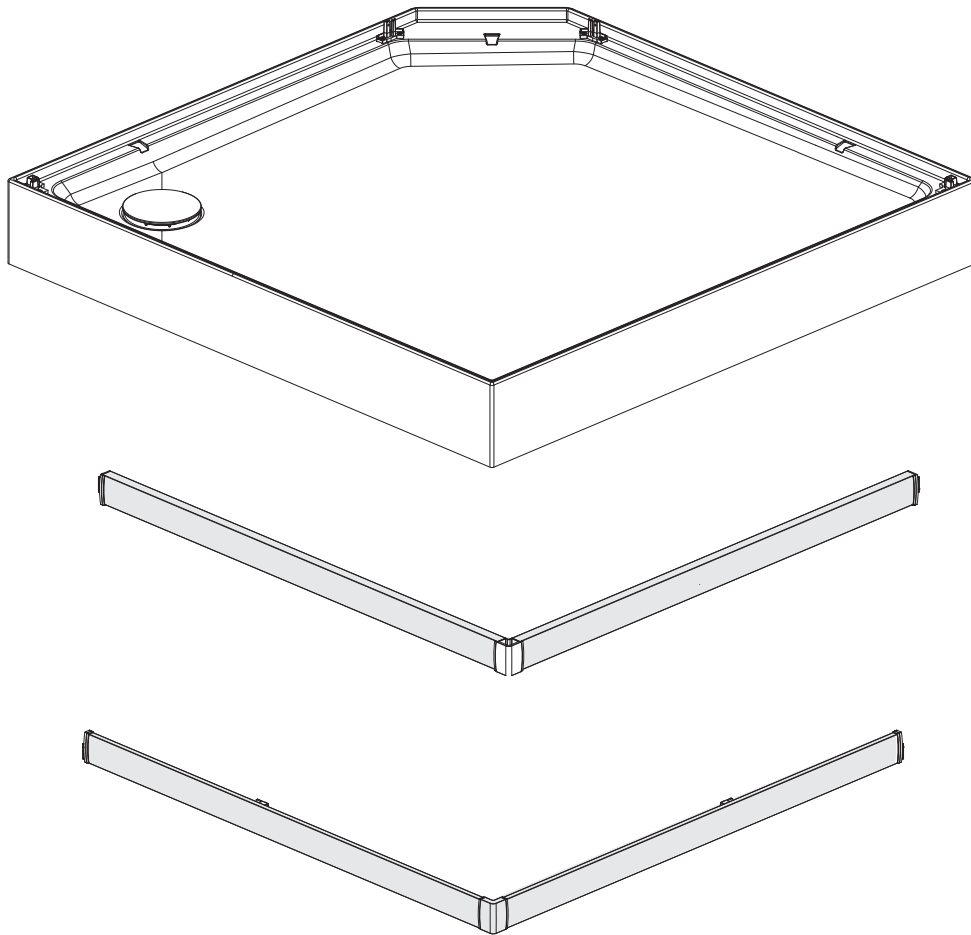
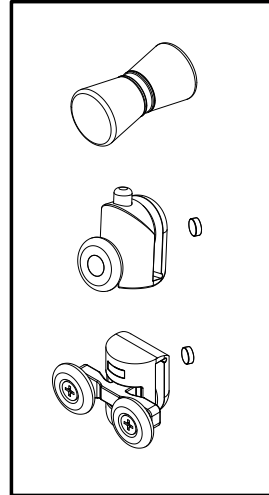
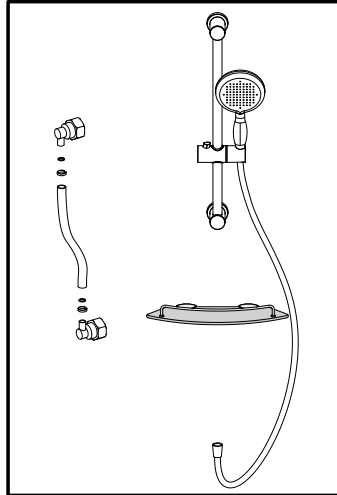
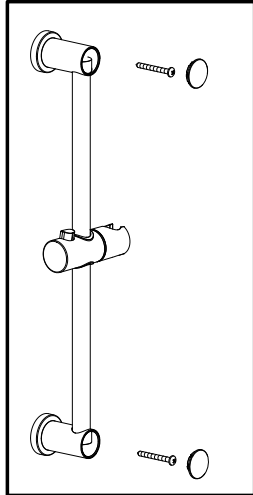


Pos.	Bezeichnung	Ersatzteil-Nr.	Preis	Pos.	Bezeichnung	Ersatzteil-Nr.	Preis
1	1x Rahmenoberprofil	E99211	Stück 31,95 €	10	1x Anschlussbogen 1/2"	E99576	Stück 19,95 €
2	1x Rahmenunterprofil	E99211	Stück 31,95 €	11	2x Griff	E100140-95	Stück 32,95 €
3	1x Brausestange mit Gleiter	E99533	Stück 44,00 €	12	4x Füße für Duschbecken	E99589	Set 47,00 €
4	1x Handbrause	E99520	Stück 42,95 €	13	1x Ablauf komplett	E99588	Stück 54,95 €
5	1x Duschschlauch	E99515	Stück 26,95 €	14*	4x Einschubkappe		
6	4x Laufrolle oben, komplett	E99265	Stück 12,95 €	15	4x Einschubkappe (vormontiert)	E99205	Set 12,95 €
7	4x Laufrolle unten, komplett	E99264	Stück 12,95 €	16	2x Dichtung vertikal, Türteil (1809 mm)	E99082	Stück 24,95 €
8	1x Ablage komplett	E99578	Stück 41,95 €	17	2x Dichtung vertikal, Festteil (1878 mm)	E99083	Stück 24,95 €
9	1x Einhebelmischer	E99568	Stück 144,00 €	18	2x Magnetprofil	E99081	Set 54,95 €
					* Schrauben- und Abdeckkappenset	E99200	16,95 €

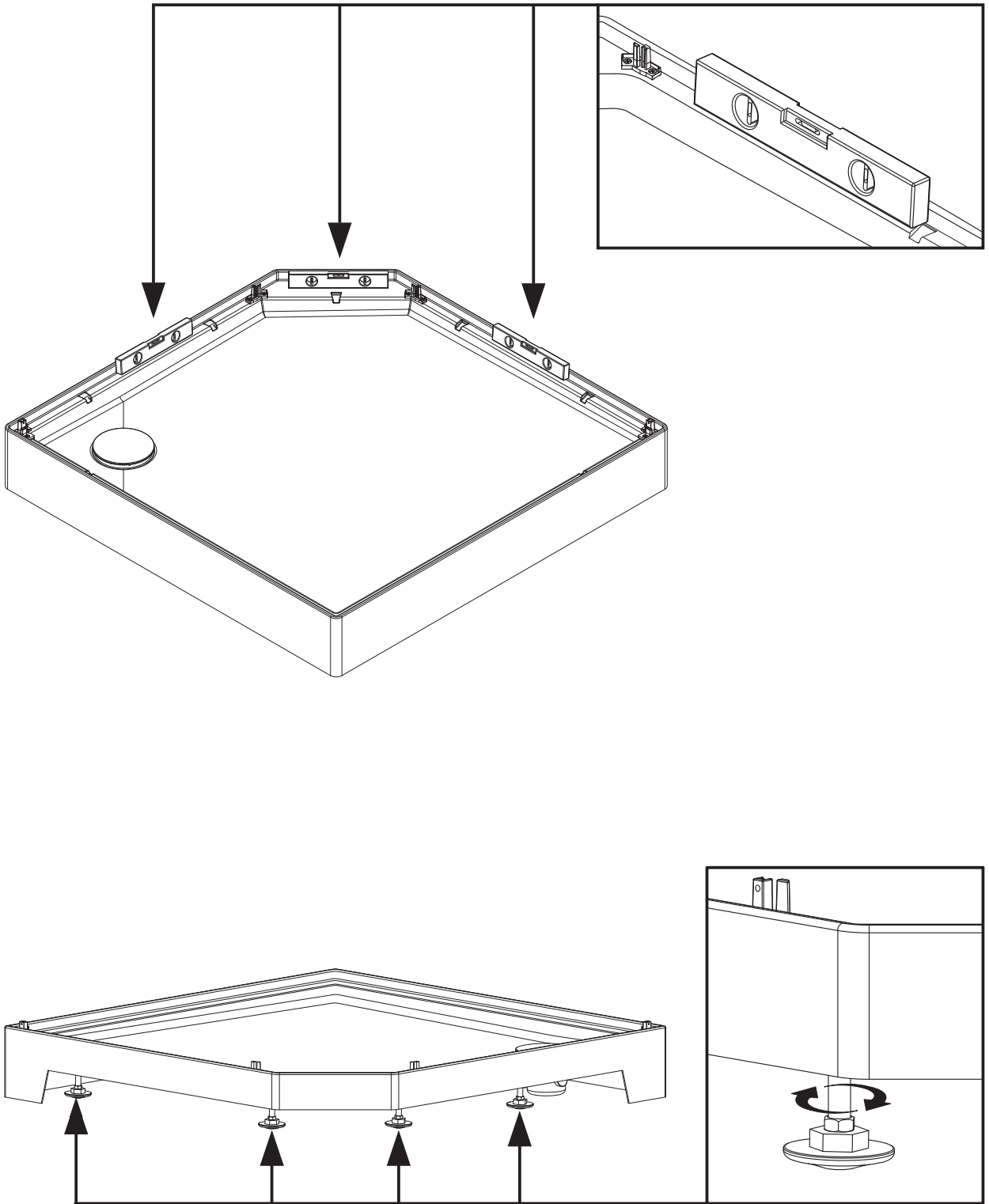
Geben Sie bei farbigen Ersatzteilen den Farbcode mit an: 01 - Alu, 04 - Weiß, 68 - Schwarz-matt, 41 - Chrom  
Beispiel: E99210-01

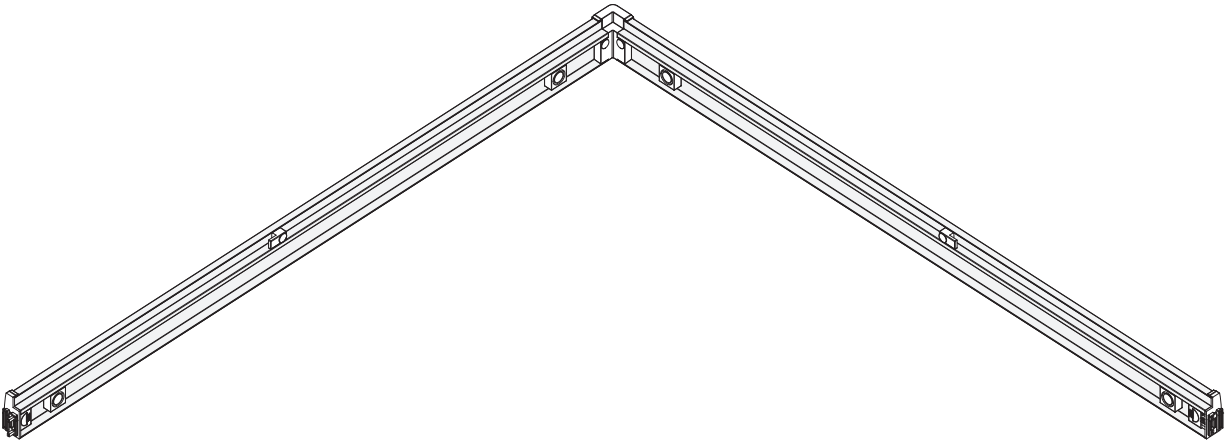
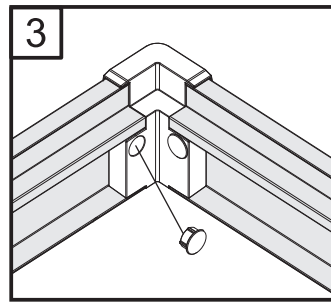
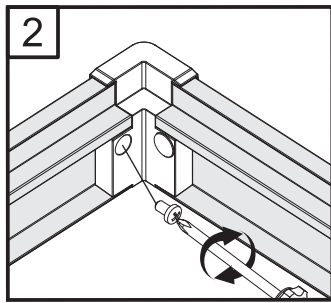
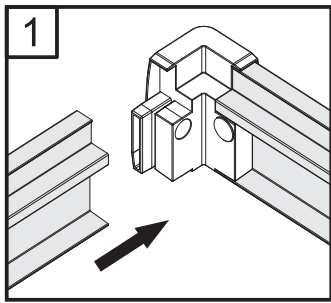
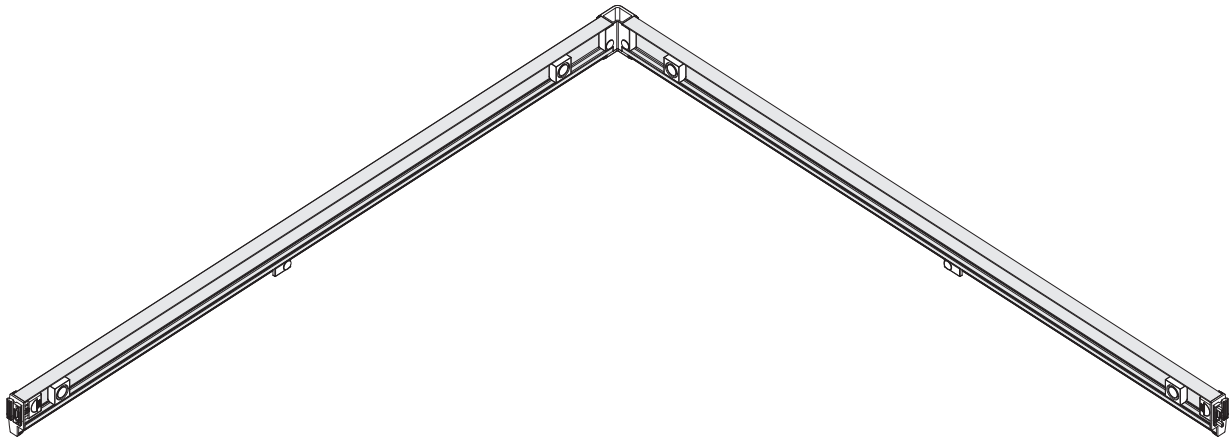
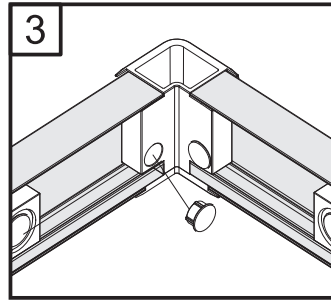
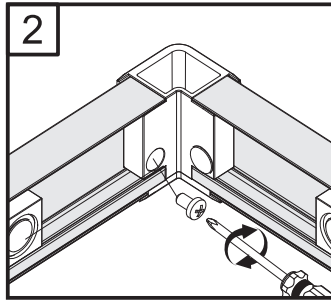
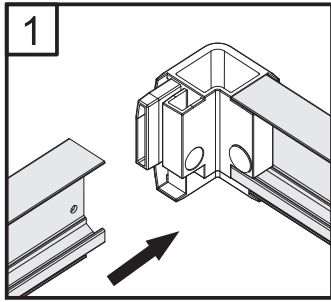




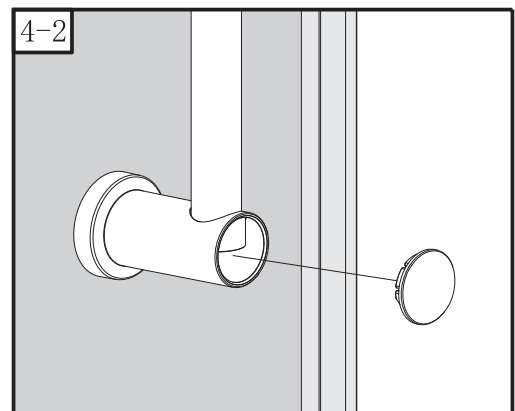
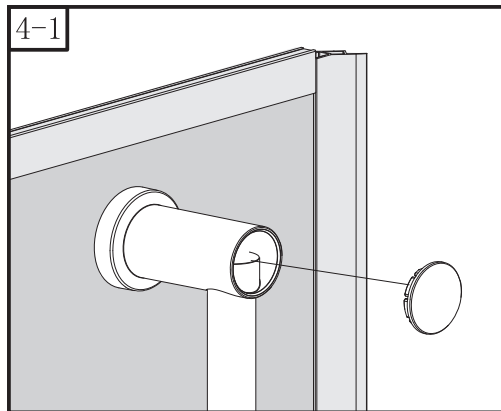
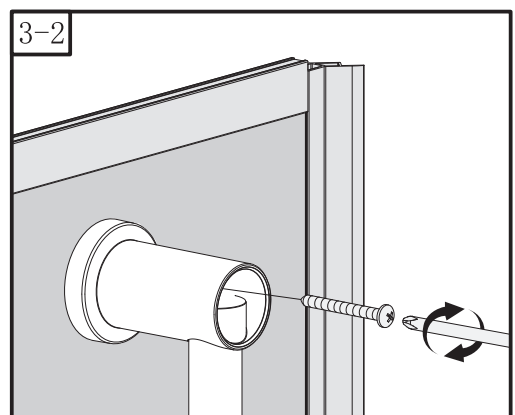
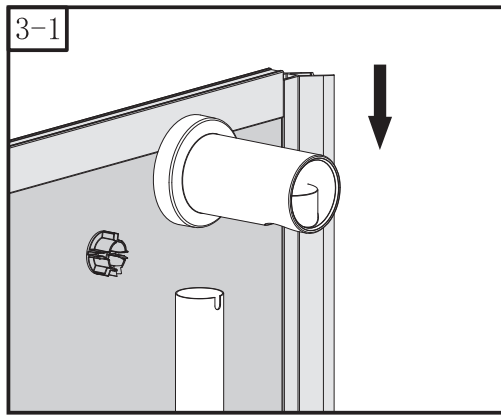
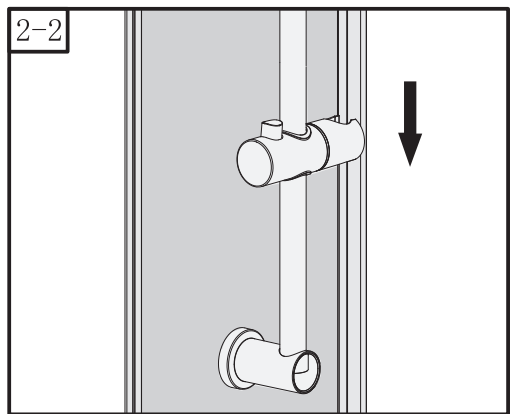
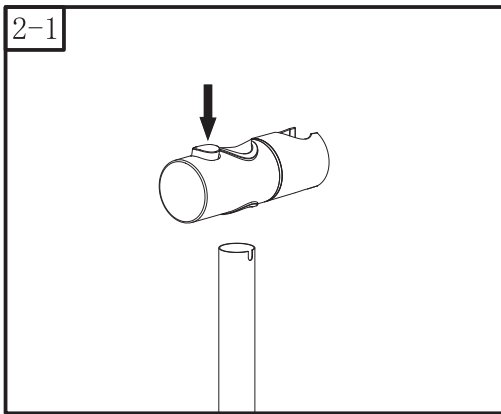
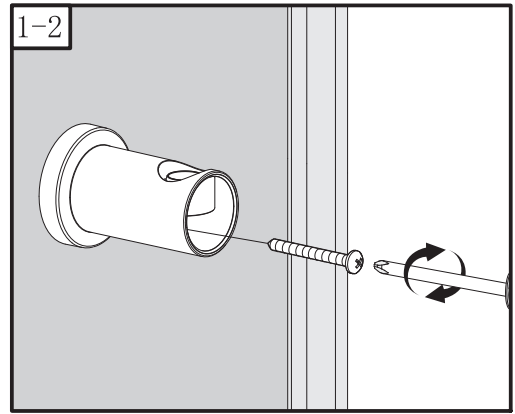
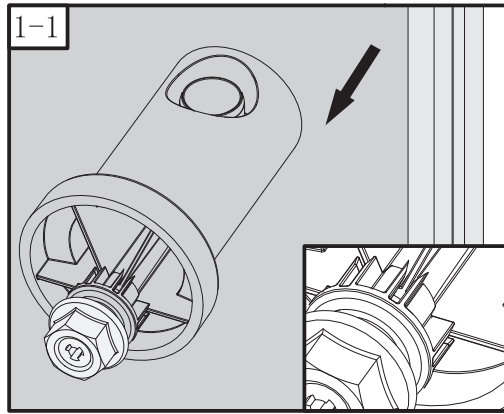
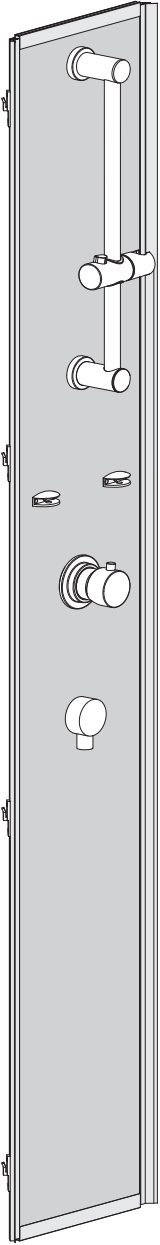


1



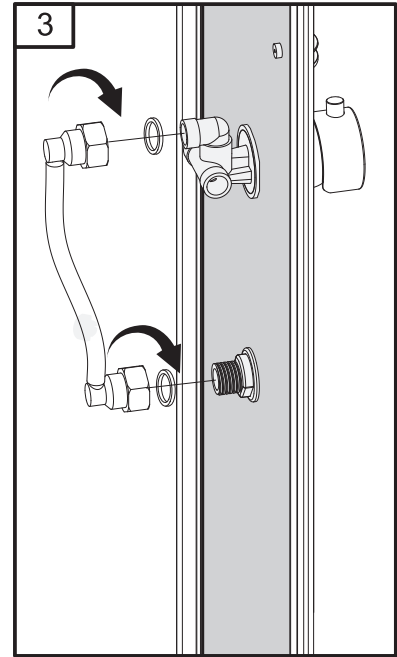
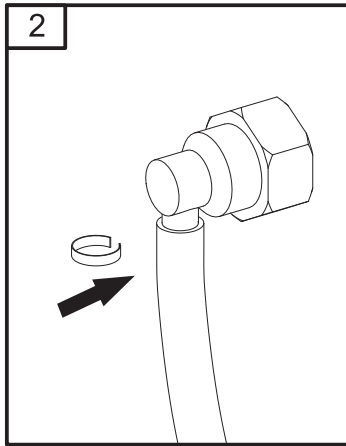
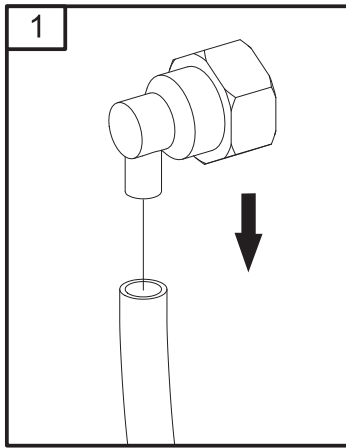
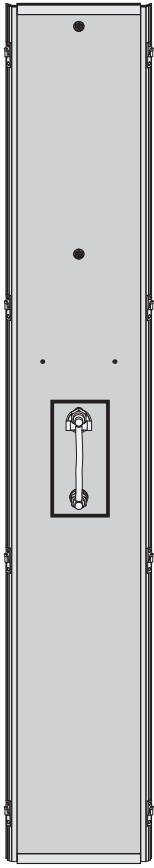


3

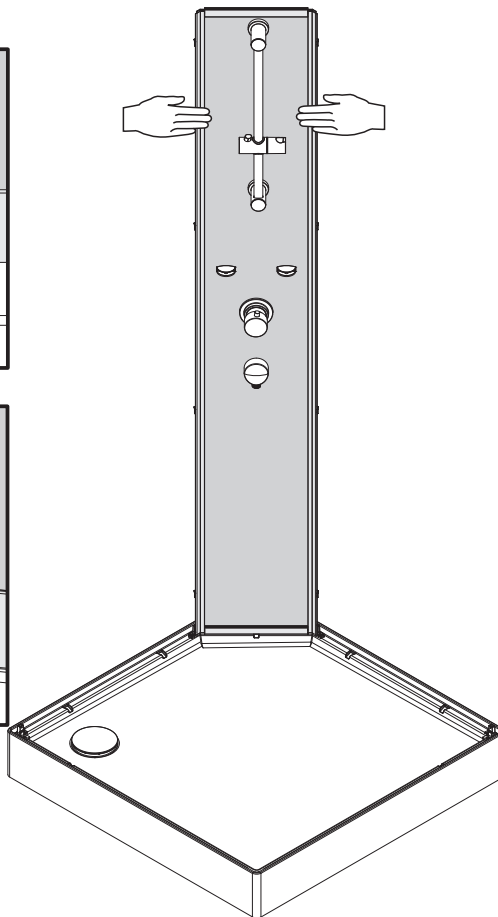
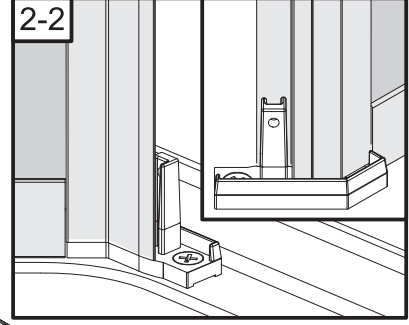
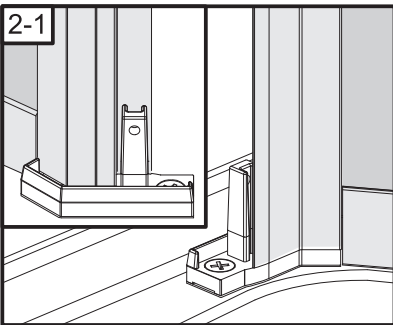
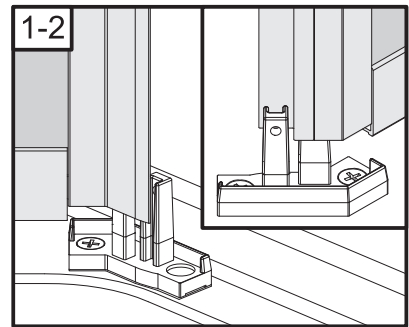
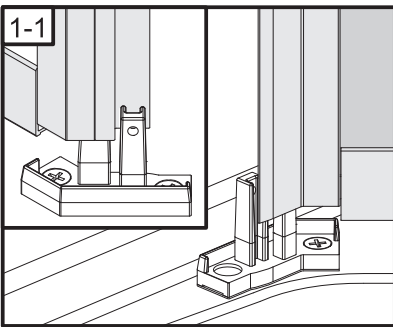




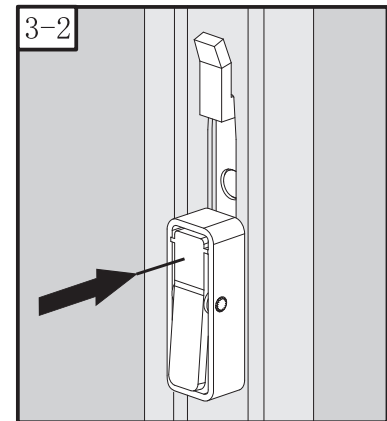
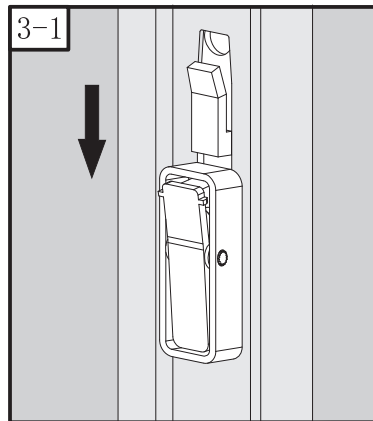
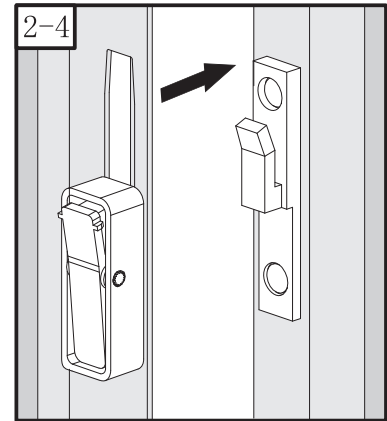
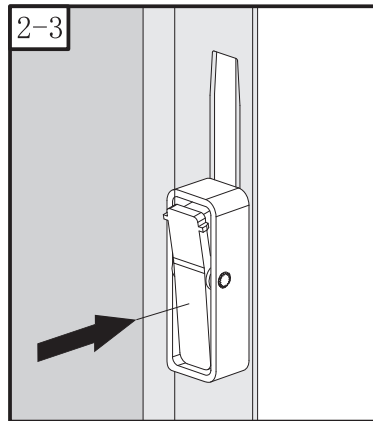
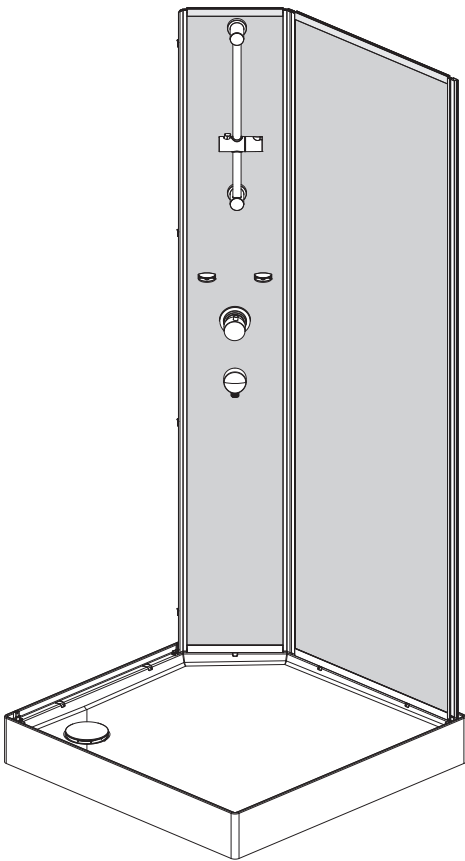
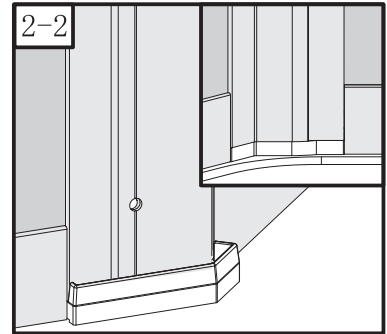
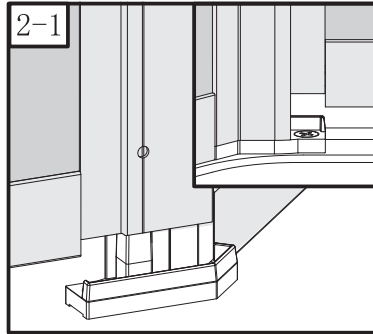
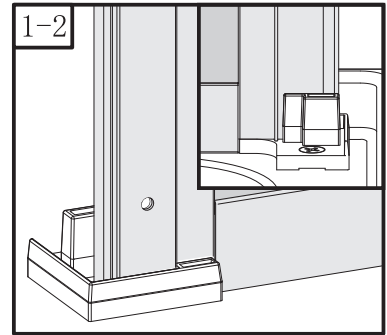
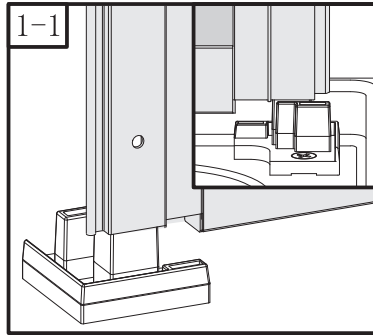
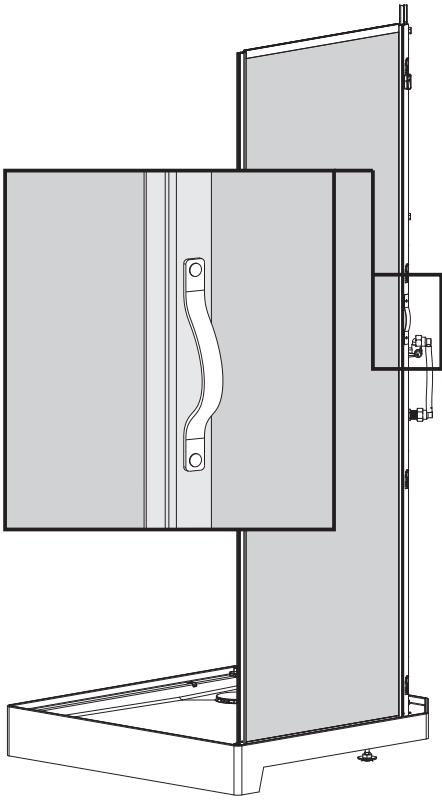
4



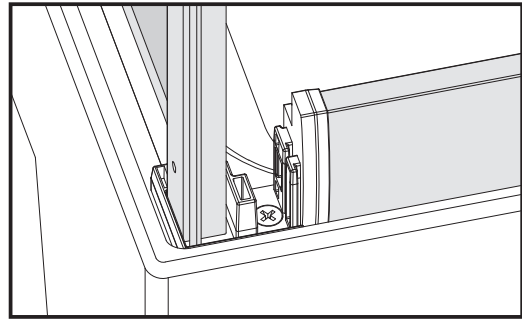
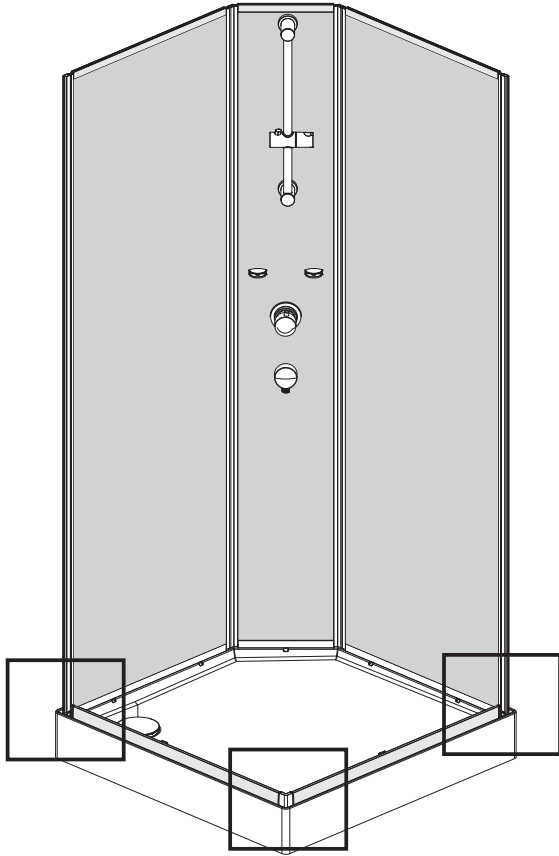
5



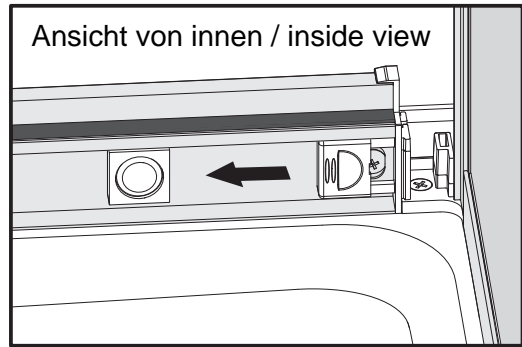
6



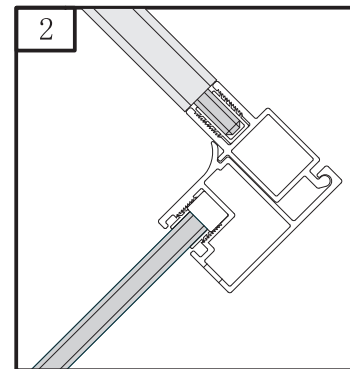
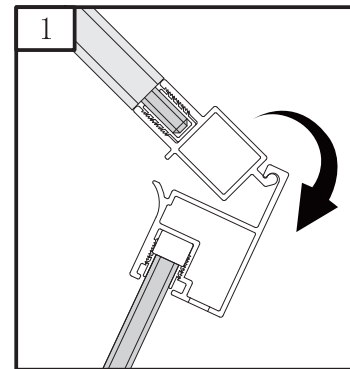
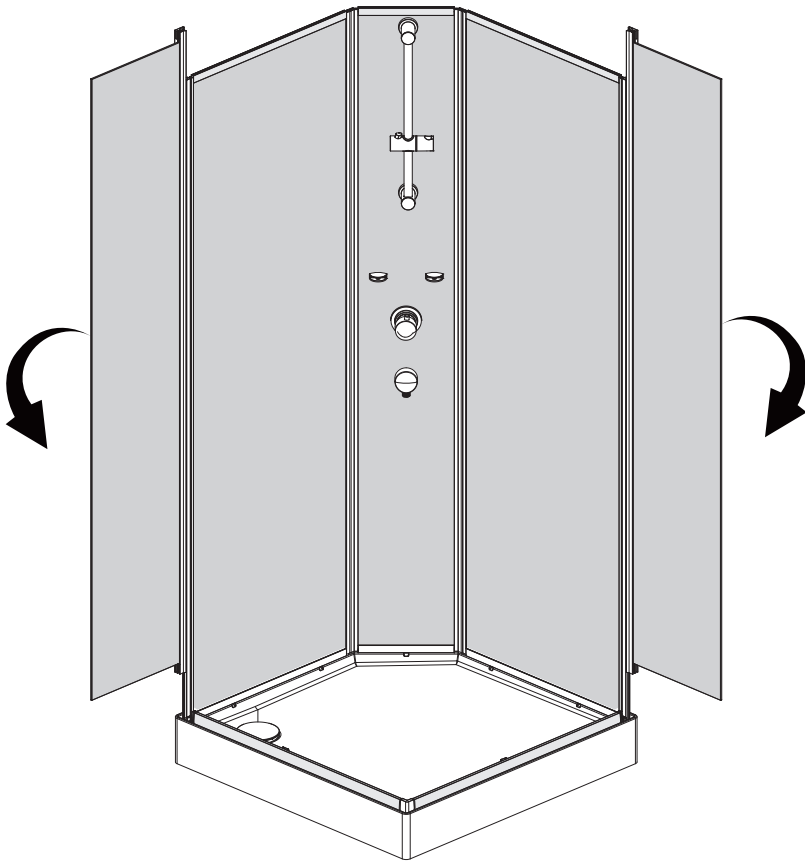
7



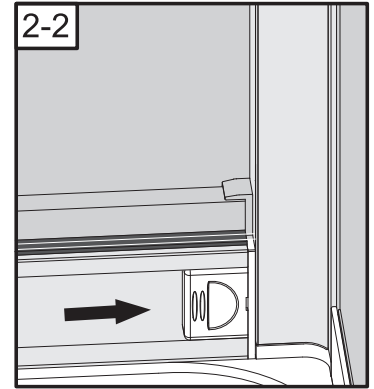
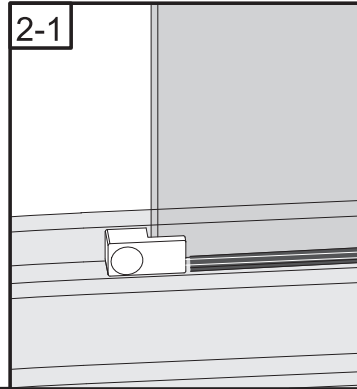
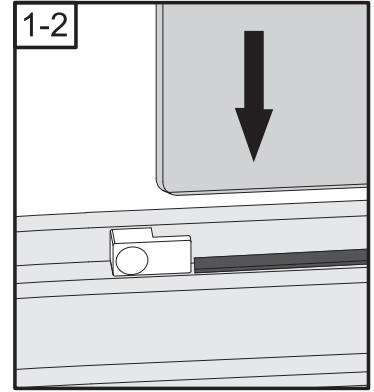
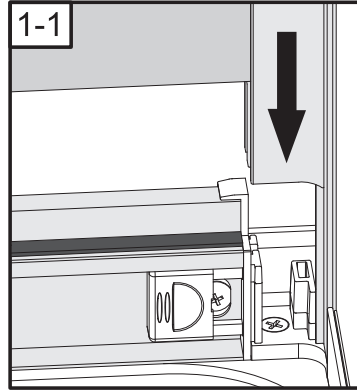
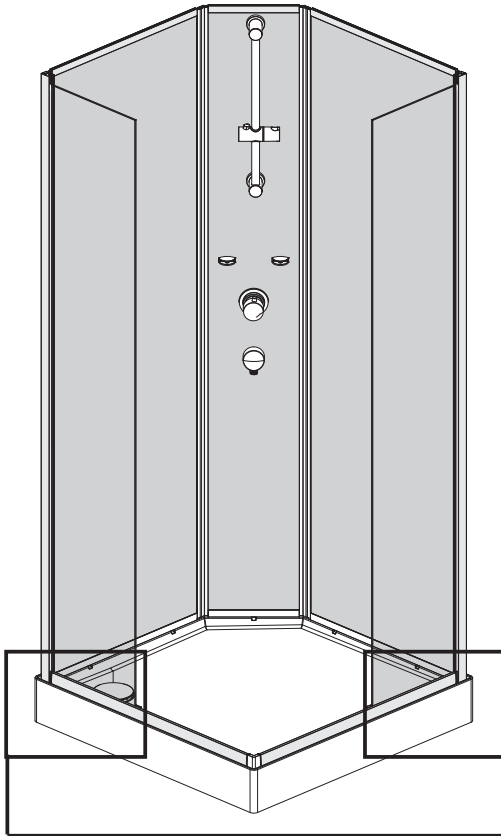
Ansicht von innen / inside view



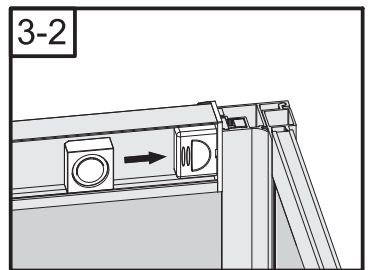
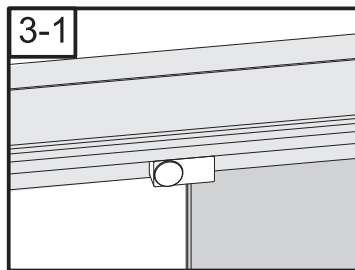
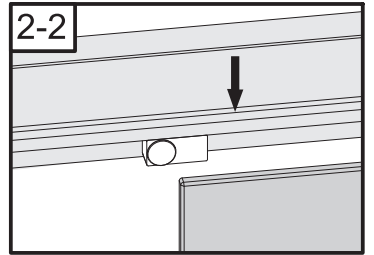
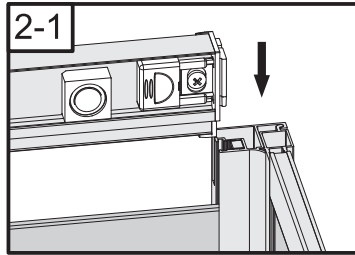
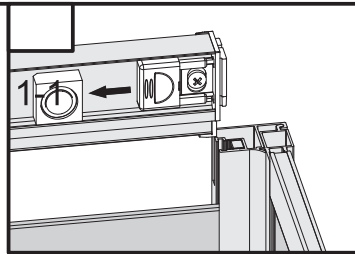
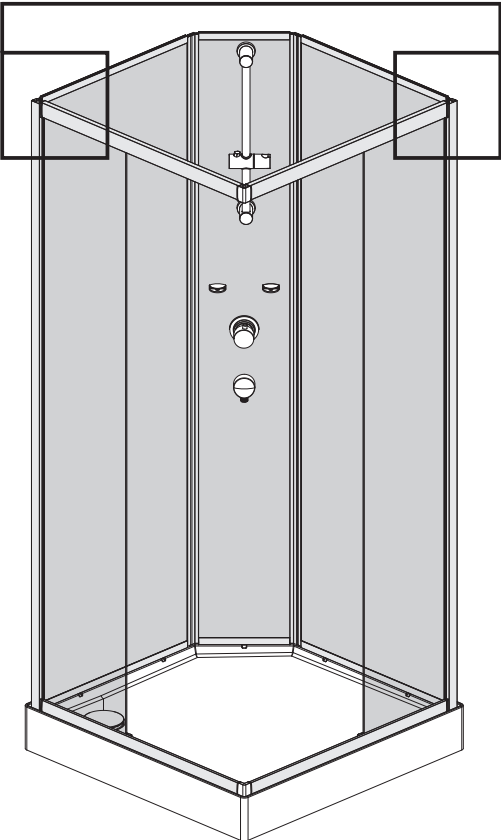
8



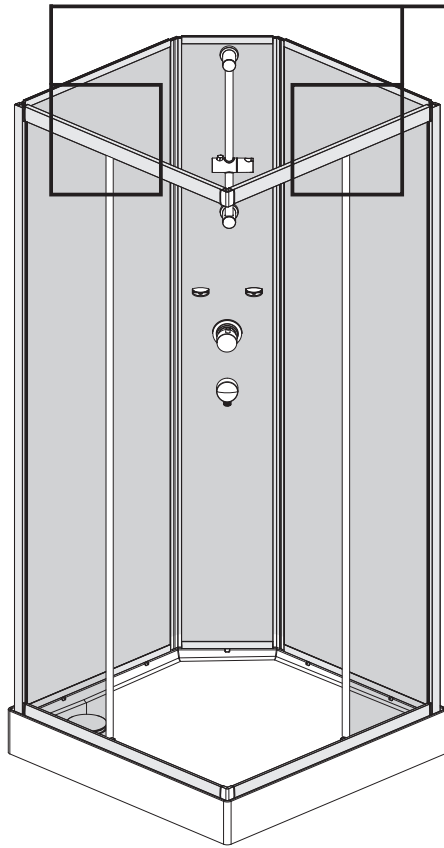
9



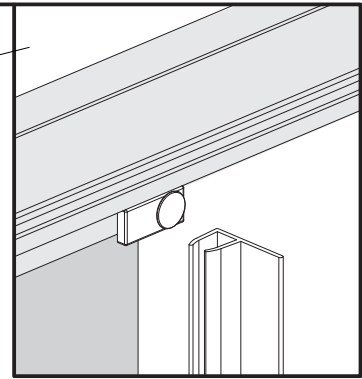
10



11

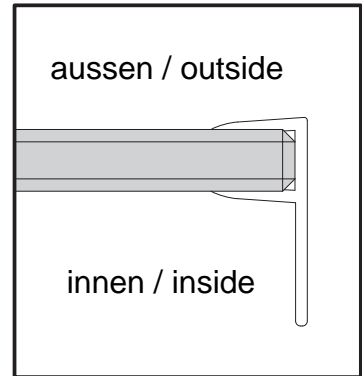


Ansicht von innen  
inside view

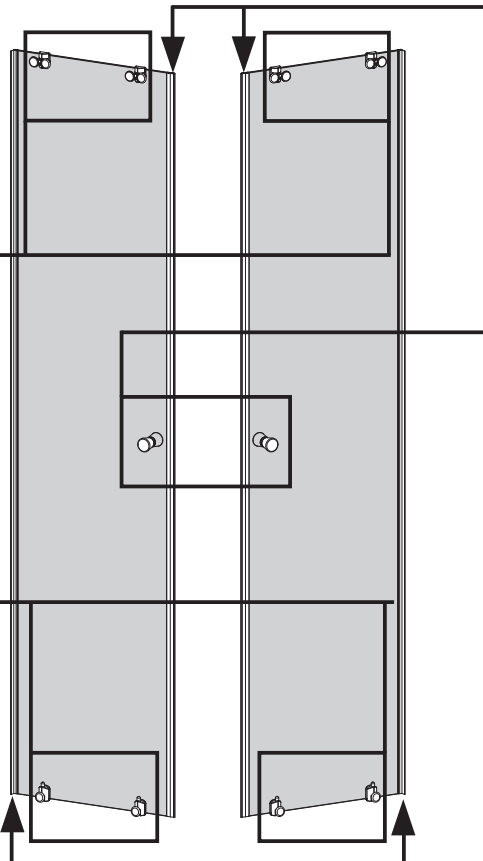
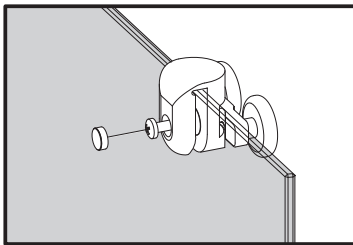


aussen / outside

innen / inside

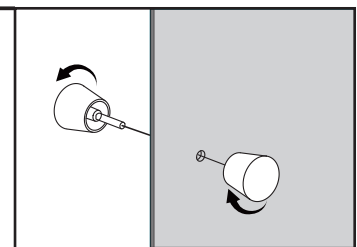
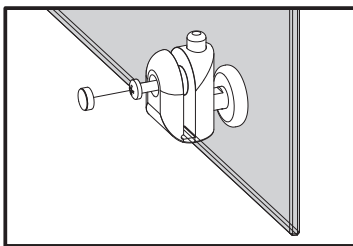
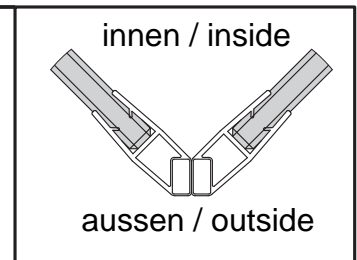


12



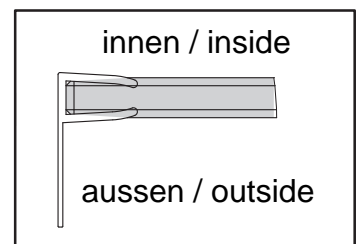
innen / inside

aussen / outside

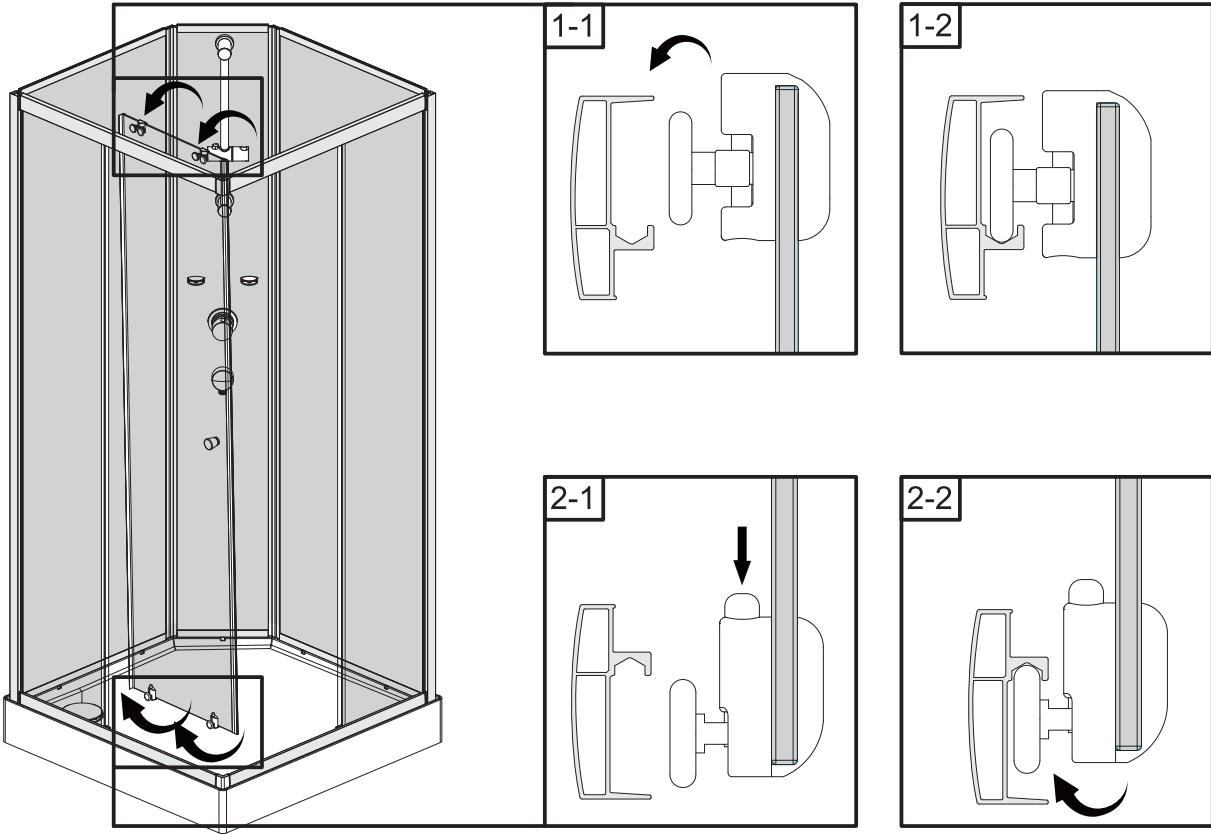


innen / inside

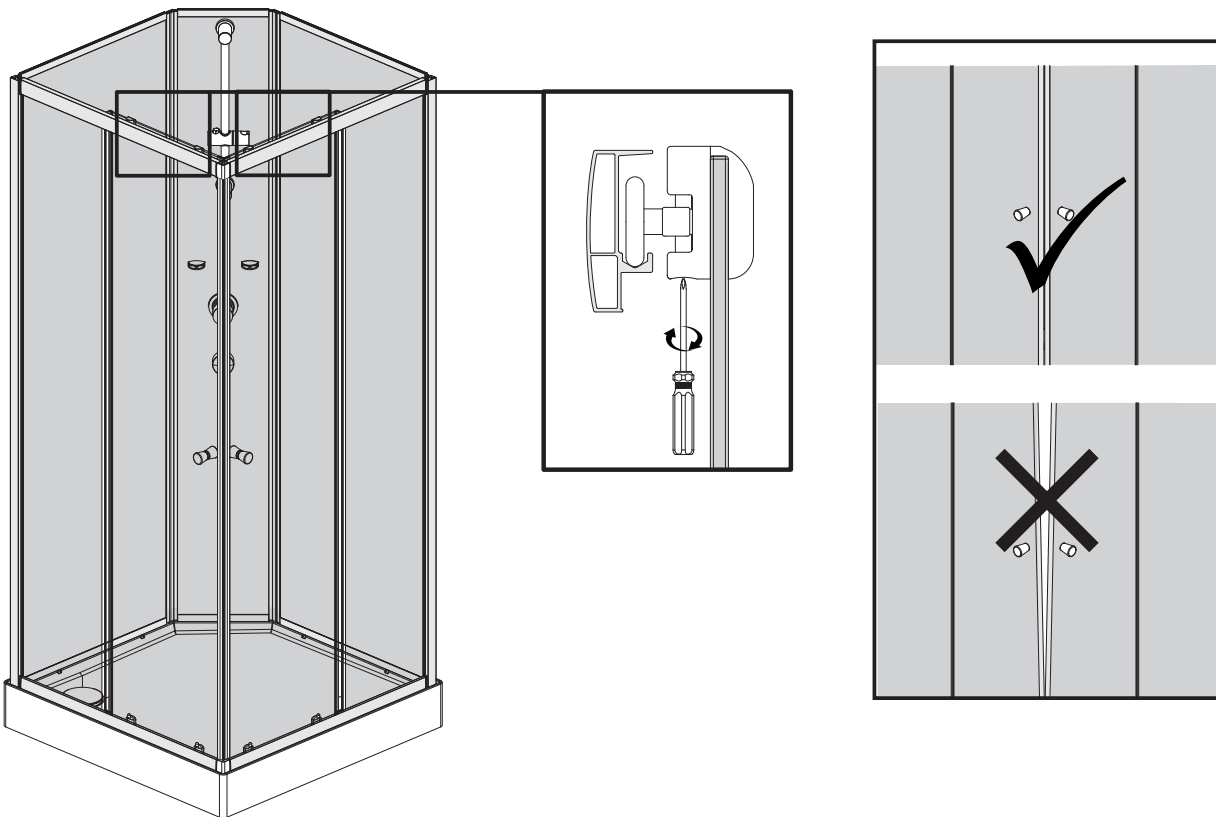
aussen / outside



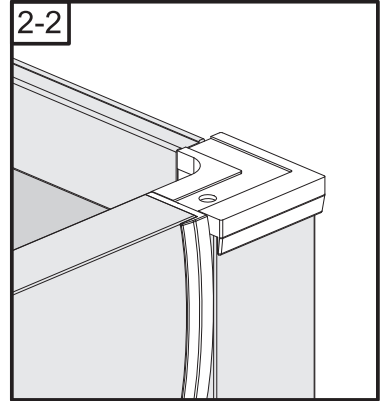
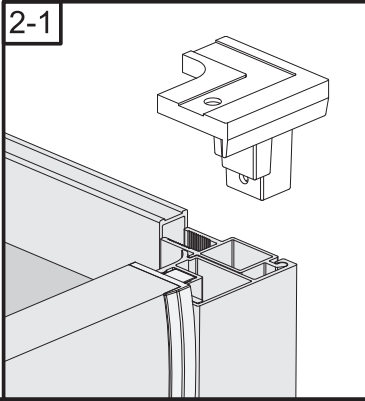
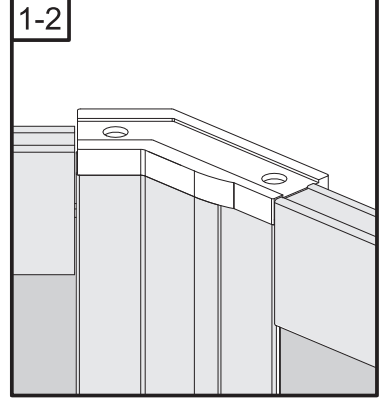
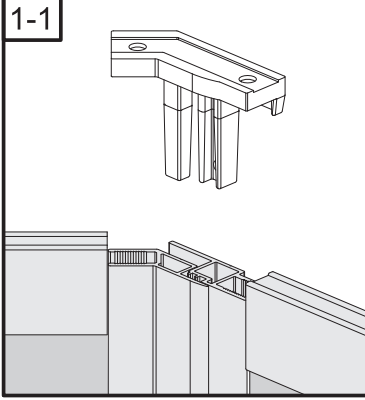
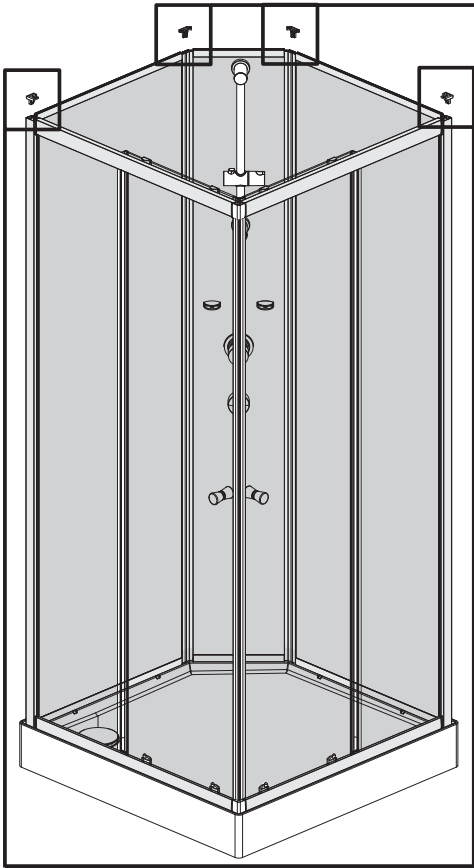
13



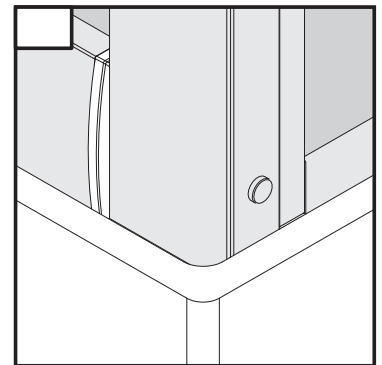
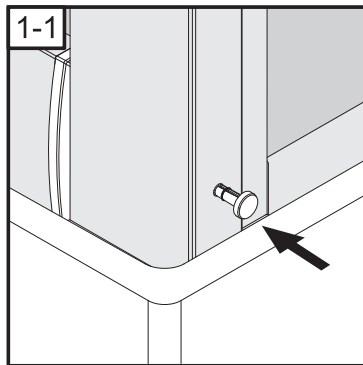
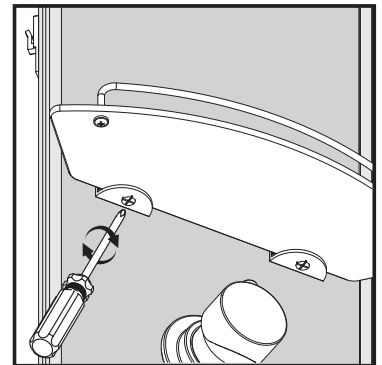
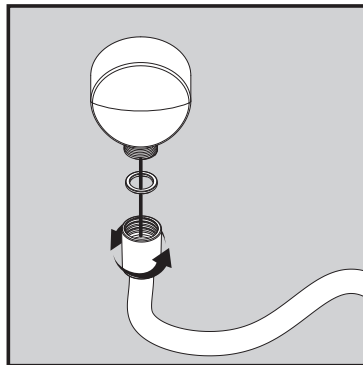
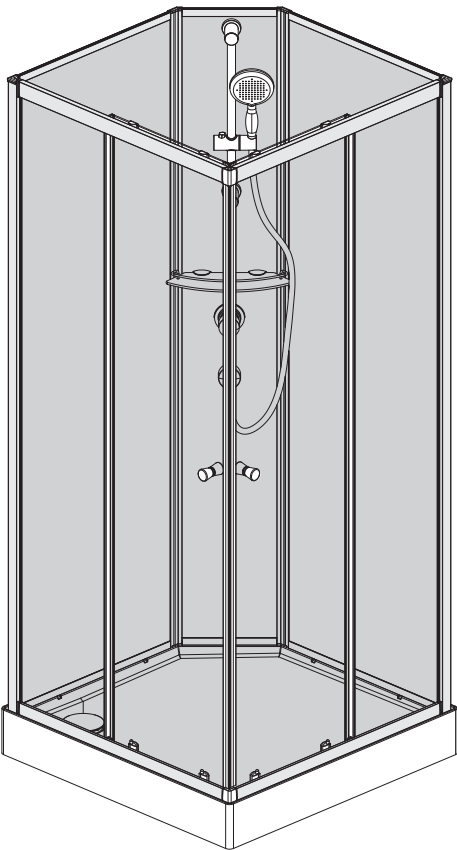
14



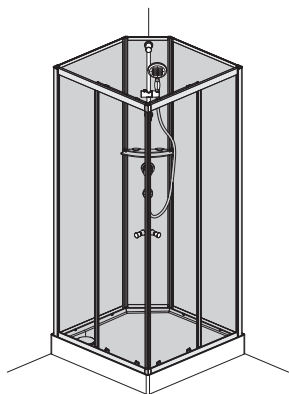
15



16



1598-3



## Kontrollbeleg Control Receipt

Prüfnummer / Inspection number

---



Service  
Am Lindhövel 1  
59846 Sundern  
Deutschland / Germany / Allemagne / Duitsland



Allgemeine technische Probleme:  
Telefon 02935 / 96 53 444



E-Mail:  
[onlineservice@schulte.de](mailto:onlineservice@schulte.de)