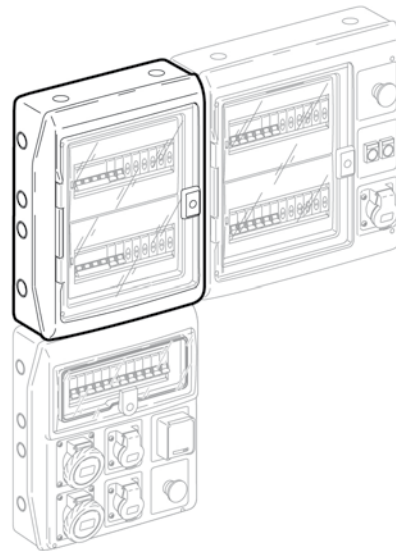


IP65

IEC 61439-3  
EN 61439-3  
§ 8.4.4



This instruction sheet must be kept for further use.

#### PLEASE NOTE

- This equipment should be installed, repaired and maintained only by qualified personnel. No responsibility is assumed by Schneider Electric for any consequences arising out of the use of this documentation.
- A qualified person is defined as a person having the skills and knowledge in the area of the construction, installation and operation of electrical equipment and who has received safety training to recognize and avoid the hazards involved.
- Read this instruction sheet carefully and examine the equipment to familiarise yourself with its operation before proceeding with its installation.
- This instruction sheet must be kept for further use.
- All applicable local, regional and national regulations must be complied with when installing, repairing and maintaining this equipment.
- This equipment must not be installed if you observe any damage during unpacking.

El presente manual de servicio debe conservarse para su consulta posterior.

#### TENGA EN CUENTA

- La instalación, reparación y mantenimiento de este equipo deben ser llevadas a cabo únicamente por personal cualificado. Schneider Electric declina toda responsabilidad en cuanto a las consecuencias que se puedan derivar de la utilización de esta documentación.
- Una persona cualificada es aquella que cuenta con capacidad y conocimientos relativos a la construcción, la instalación y el funcionamiento de equipos eléctricos y que ha sido formada en materia de seguridad para reconocer y evitar los riesgos que conllevan tales equipos.
- Lea atentamente estas instrucciones y examine el equipo para familiarizarse con su funcionamiento antes de instalarlo.
- El presente manual de servicio debe conservarse para su consulta posterior.
- Durante la instalación, reparación y mantenimiento de este equipo se deben respetar todas las reglamentaciones locales, regionales y nacionales vigentes.
- Este equipo no debe instalarse si al desembalarlo advierte que está dañado.

Le presenti istruzioni di servizio devono essere conservate per l'uso futuro.

#### NOTA

- L'installazione, la riparazione e la manutenzione di questo apparecchio devono essere effettuate esclusivamente da persone qualificate. Schneider Electric declina qualsiasi responsabilità delle eventuali conseguenze derivanti dall'uso di questa documentazione.
- Con "persona qualificata" si intende una persona in possesso di competenze e conoscenze in materia costruzione, installazione e funzionamento di apparecchiature elettriche che ha seguito una formazione di sicurezza allo scopo di individuare ed evitare i pericoli associati.
- Leggere attentamente queste istruzioni di servizio ed esaminare l'apparecchio per prendere familiarità con il suo funzionamento prima dell'installazione.
- Le presenti istruzioni di servizio devono essere conservate per l'uso futuro.
- Tutte le normative locali, regionali e nazionali applicabili devono essere rispettate al momento dell'installazione, della riparazione e della manutenzione di questo apparecchio.
- Non installare l'apparecchio se si constatano danni al momento del disimballaggio.

Сохраните данную инструкцию по техническому обслуживанию для последующего использования.

#### ОБРАТИТЕ ВНИМАНИЕ

- Установка, ремонт и техническое обслуживание данного прибора должны выполняться только квалифицированным персоналом. Компания Schneider Electric отклоняет любую ответственность в отношении возможных последствий, вытекающих из использования данной документации.
- Квалифицированное лицо — это лицо, обладающее навыками и знаниями в отношении конструкции, установки и работы электрооборудования и прошедшее обучение по технике безопасности с тем, чтобы уметь распознавать связанные опасности и избегать их.
- Внимательно прочтите эту инструкцию по техническому обслуживанию и изучите прибор, чтобы ознакомиться с его работой перед проведением установки.
- Сохраните данную инструкцию по техническому обслуживанию для последующего использования.
- В ходе установки, ремонта и обслуживания данного прибора должны соблюдаться все применимые местные, региональные и внутригосударственные предписания.
- Прибор нельзя устанавливать, если во время распаковки вы обнаружили повреждения.

La présente instruction de service doit être conservée pour une utilisation future.

#### REMARQUE IMPORTANTE

- L'installation, la réparation et la maintenance de cet appareil doivent être assurées uniquement par des personnes qualifiées. Schneider Electric décline toute responsabilité quant aux éventuelles conséquences découlant de l'utilisation de cette documentation.
- Une personne qualifiée est une personne disposant de compétences et de connaissances en matière de construction, installation et fonctionnement du matériel électrique et ayant bénéficié d'une formation de sécurité afin de percevoir et d'éviter les dangers associés.
- Lisez attentivement cette instruction de service et examinez l'appareil pour vous familiariser avec son fonctionnement avant de faire son installation.
- La présente instruction de service doit être conservée pour une utilisation future.
- Toutes les réglementations locales, régionales et nationales applicables doivent être respectées lors de l'installation, réparation et maintenance de cet appareil.
- Cet appareil ne doit pas être installé si vous constatez lors du déballage qu'il est endommagé.

Heben Sie diese Kurzanleitung für die zukünftige Verwendung auf.

#### BITTE BEACHTEN

- Dieses Gerät darf ausschließlich von Fachpersonal installiert, repariert und gewartet werden. Schneider Electric haftet nicht für Schäden, die aufgrund der Verwendung dieser Dokumentation entstehen können.
- Qualifiziertes Fachpersonal verfügt über Kompetenzen und Kenntnisse bezüglich der Konstruktion, Installation und Funktionsweise von elektrischen Geräten und ist entsprechend zur Sicherheit ausgebildet, um damit zusammenhängende Gefahren zu erkennen und zu vermeiden.
- Lesen Sie diese Betriebsanleitung aufmerksam durch und machen Sie sich vor der Installation mit dem Gerät sowie seiner Funktionsweise vertraut.
- Heben Sie diese Kurzanleitung für die zukünftige Verwendung auf.
- Bei der Installation, Reparatur und Wartung dieses Geräts müssen sämtliche lokal, regional und national geltenden Vorschriften eingehalten werden.
- Das Gerät darf nicht installiert werden, wenn Sie beim Auspacken Beschädigungen feststellen.

Esta folha de instruções deve ser guardada para utilização futura.

#### NOTA

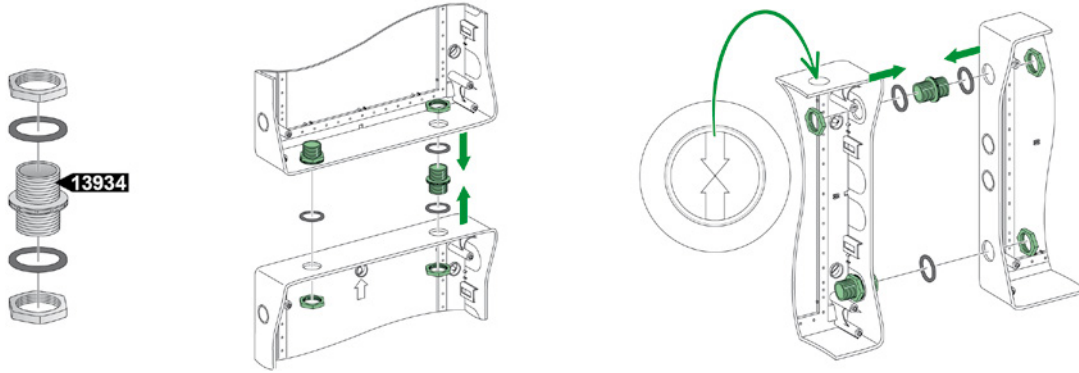
- A instalação, a reparação e a manutenção deste aparelho devem ser efetuadas exclusivamente por pessoal qualificado. A Schneider Electric não assumirá nenhuma responsabilidade quanto às eventuais consequências decorrentes da utilização desta documentação.
- Uma pessoa qualificada é uma pessoa que dispõe de competências e conhecimentos em matéria de construção, instalação e funcionamento do material elétrico e que recebeu uma formação em segurança para perceber e evitar os perigos associados.
- Leia com atenção estas instruções e examine o aparelho para se familiarizar com o seu funcionamento antes de efetuar a sua instalação.
- Esta folha de instruções deve ser guardada para utilização futura.
- Todas as regulamentações locais, regionais e nacionais aplicáveis devem ser respeitadas aquando da instalação, reparação e manutenção deste aparelho.
- Este aparelho não deve ser instalado caso constate, ao retirá-lo da embalagem, que foi deteriorado.

请保管好此说明书以供将来使用。

#### 请注意

- 该设备的安装、维修和保养只能由合格的人员完成。施耐德电气不对因使用本文件而导致的任何后果承担任何责任。
- 合格人员是对建筑材料、电气材料的安装和操作有能力和了解，并接受过安全培训，从而能够察觉和避免相关危险的人员。
- 请仔细阅读本使用说明书，并在安装前检查设备，熟悉操作。
- 请保管好此说明书以供将来使用。
- 在安装、维修和维护设备时必须遵守所有当地、区域和国家适用法规。
- 如果您在拆包装时发现设备有损伤，请勿安装设备。

# 1



# 2

**⚠ ⚠ DANGER / DANGER / PELIGRO / GEFAHR /  
PERICOLO / PERIGO/ ОПАСНОСТЬ / 危險**

**HAZARD OF ELECTRIC SHOCK, EXPLOSION OR ARC FLASH**  
Install the plugs to comply with the Class 2 full insulation characteristics.  
**Failure to follow these instructions will result in death or serious injury.**

**RISQUE DE CHOC ELECTRIQUE, D'EXPLOSION OU D'ARC ELECTRIQUE**  
Installez les bouchons afin de respecter les caractéristiques de l'isolement complet Classe 2.  
**Le non-respect de ces instructions provoquera la mort ou des blessures graves.**

**RIESGO DE DESCARGA ELÉCTRICA, EXPLOSIÓN O ARCO ELÉCTRICO**  
Instale los tapones para respetar las características de aislamiento completo de Clase 2.  
**Si no se siguen estas instrucciones provocará lesiones graves o incluso la muerte..**

**GEFAHR EINES ELEKTRISCHEN SCHLAGS, EINER EXPLOSION ODER EINES LICHTBOGENS**  
Bringen Sie die Verschlusskappen an, um die Anforderungen zur vollständigen Isolierung der Schutzklasse II einzuhalten.  
**Die Nichtbeachtung dieser Anweisungen führt zu Tod oder schwereren Verletzungen.**

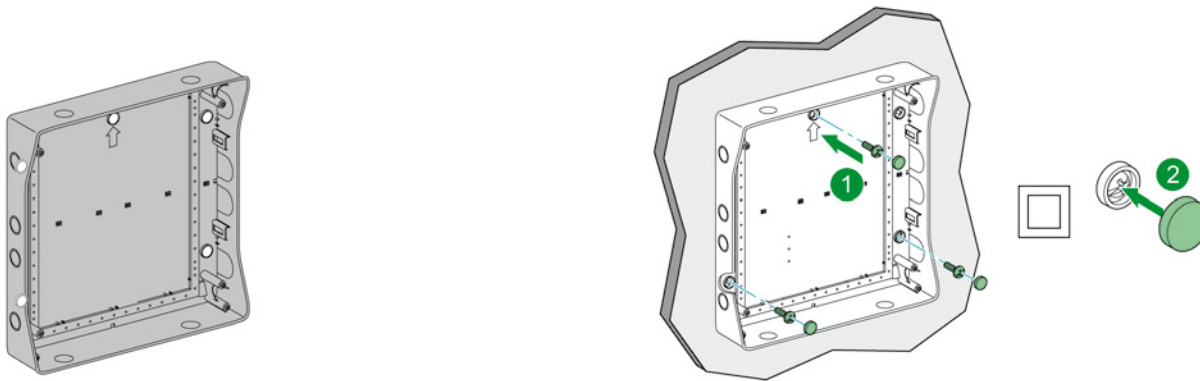
**PERICOLO DI SCOSSE ELETTRICHE, ESPLOSIONI O ARCO ELETTRICO**  
Installare i tappi per conformarsi alle caratteristiche di isolamento completo Classe 2.  
**Il mancato rispetto di queste istruzioni provocherà morte o gravi infortuni.**

**RISCO DE DESCARGA ELÉTRICA, EXPLOSIÃO OU ARCO ELÉTRICO**  
Instale as tampas para respeitar as características do isolamento completo de Classe 2.  
**A não observância destas instruções resultará em morte, ou ferimentos graves.**

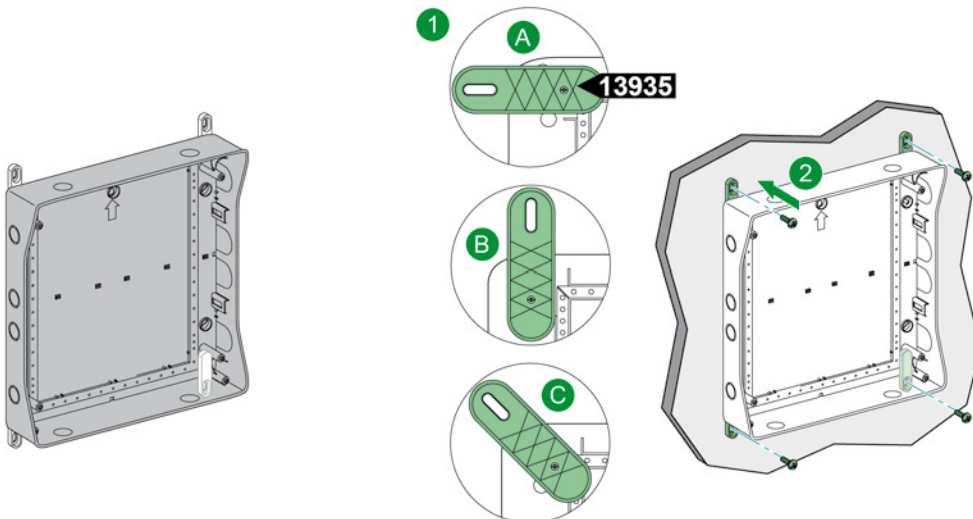
**ОПАСНОСТЬ УДАРА ЭЛЕКТРИЧЕСКИМ ТОКОМ, ВЗРЫВА ИЛИ ВОЗНИКНОВЕНИЯ ДУГОВОГО РАЗРЯДА**  
Установите заглушки для выполнения характеристик полной изоляции класса 2.  
**Несоблюдение этих инструкций приведет к смерти или серьезной травме.**

可能有触电、爆炸或者电弧灼伤的危險  
为了遵守2级完全隔离的特性，请安装按钮。  
不遵循上述说明将导致人员伤亡。

## 2.a



## 2.b



**▲ CAUTION / ATTENTION / ATENCIÓN / VORSICHT /  
ATTENZIONE / CUIDADO / ВНИМАНИЕ / 小心**

**RISK OF CUTTING**

Use a suitable saw and the appropriate personal protective equipment for cutting struts. Failure to follow these instructions can result in injury or equipment damage.

**RISQUE DE COUPURE**

Utilisez une scie et des protections individuelles adaptées pour réaliser la découpe des montants. Le non-respect de ces instructions peut provoquer des blessures ou des dommages matériels.

**RIESGO DE CORTE**

Use a sierra y equipo de protección personal adecuado para realizar el corte de los largueros. Si no se siguen estas instrucciones pueden producirse lesiones personales o daños en el equipo.

**GEFÄHRDUNG DURCH SCHNEIDEN**

Verwenden Sie eine Säge und geeignete Schutzkleidung zum Zuschneiden der Trägerstangen. Die Nichtbeachtung dieser Anweisungen kann Verletzungen oder Sachschäden zur Folge haben.

**RISCHIO DI TAGLIO**

Utilizzare una sega e dispositivi di protezione individuale idonei per effettuare il taglio dei montanti. Il mancato rispetto di queste istruzioni può provocare infortuni o danni alle apparecchiature.

**RISCO DE CORTE**

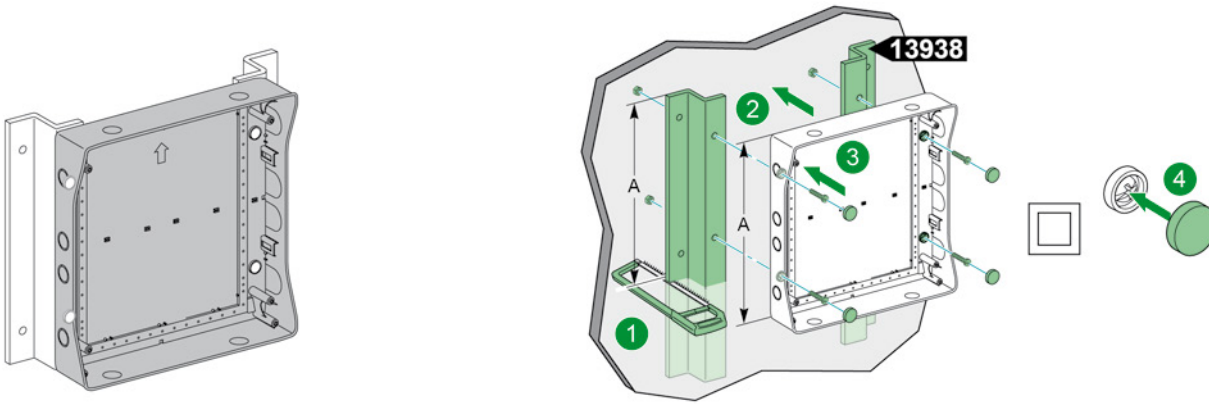
Utilize uma serra e proteções individuais adaptadas para efetuar o corte dos montantes. A não observância destas instruções pode provocar ferimentos pessoais, ou danos no equipamento.

**РИСК ОБРЫВА ЦЕПИ**

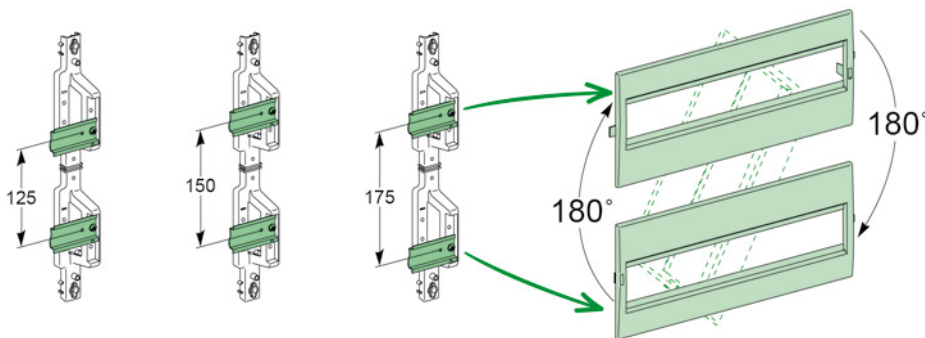
Используйте пилу и специально предназначенные средства индивидуальной защиты для разрезания стоек. Несоблюдение этих инструкций может привести к травме или повреждению оборудования.

**割伤风险**

切割立柱时使用锯子和相应的个人防护装置。不遵循上述说明可能导致人身伤害或设备损坏。

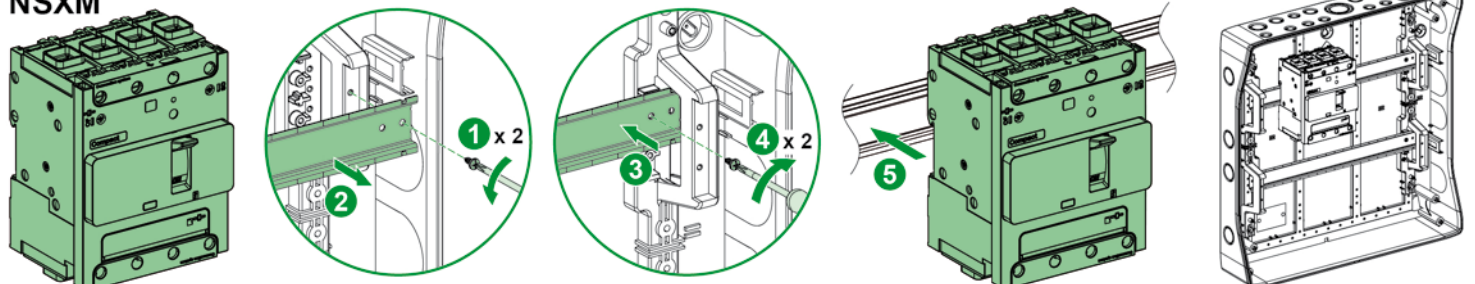


**3.a**



**3.b**

**NSXM**



**⚠ CAUTION / ATTENTION / ATENCIÓN / VORSICHT /  
ATTENZIONE / CUIDADO / ВНИМАНИЕ / 小心**

**RISK OF CUTTING**

Use a suitable saw and the appropriate personal protective equipment for cutting bossing.  
**Failure to follow these instructions can result in injury or equipment damage.**

**RISQUE DE COUPURE**

Utilisez une scie et des protections individuelles adaptées pour réaliser la découpe du bossage.  
**Le non-respect de ces instructions peut provoquer des blessures ou des dommages matériels.**

**RIESGO DE CORTE**

Use una sierra y equipo de protección personal adecuado para realizar el corte del realce.  
**Si no se siguen estas instrucciones pueden producirse lesiones personales o daños en el equipo.**

**GEFÄHRDUNG DURCH SCHNEIDEN**

Verwenden Sie eine Säge und geeignete Schutzkleidung zum Zuschneiden der Nabe.  
**Die Nichtbeachtung dieser Anweisungen kann Verletzungen oder Sachschäden zur Folge haben.**

**RISCHIO DI TAGLIO**

Utilizzare una sega e dispositivi di protezione individuale idonei per effettuare il taglio del fondello.  
**Il mancato rispetto di queste istruzioni può provocare infortuni o danni alle apparecchiature.**

**RISCO DE CORTE**

Utilize uma serra e proteções individuais adaptadas para efetuar o corte da saliência.  
**A não observância destas instruções pode provocar ferimentos pessoais, ou danos no equipamento.**

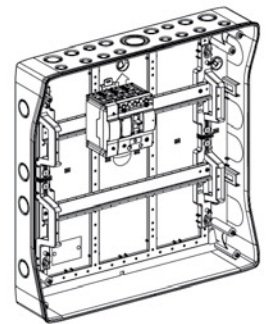
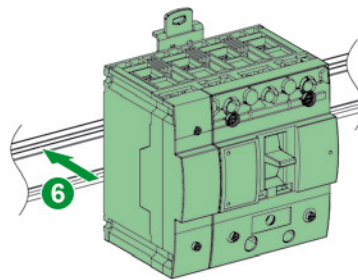
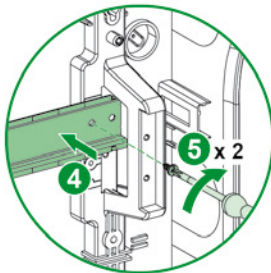
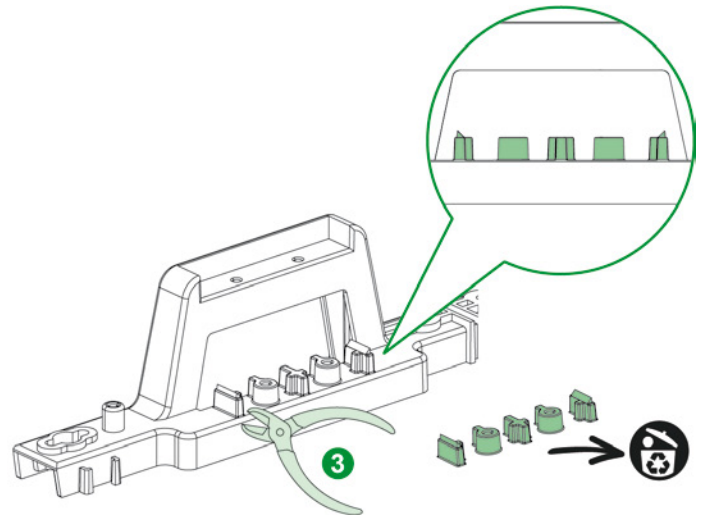
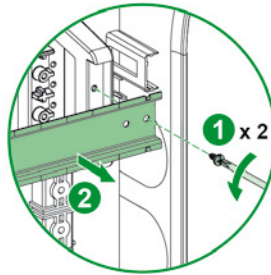
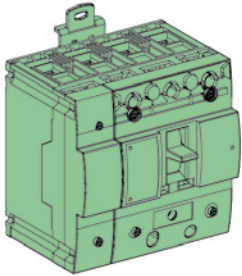
**РИСК ОБРЫВА ЦЕПИ**

Используйте пилу и специально предназначенные средства индивидуальной защиты для вырезания выступа.  
**Несоблюдение этих инструкций может привести к травме или повреждению оборудования.**

**割伤风险**

切割凸缘时使用锯子和相应的个人防护装置。  
不遵循上述说明可能导致人身伤害或设备损坏。

NG160



**▲ CAUTION / ATTENTION / ATENCIÓN / VORSICHT /  
ATTENZIONE / CUIDADO / ВНИМАНИЕ / 小心**

**RISK OF CUTTING**

Use a suitable saw and the appropriate personal protective equipment for cutting struts.  
**Failure to follow these instructions can result in injury or equipment damage.**

**RISQUE DE COUPURE**

Utilisez une scie et des protections individuelles adaptées pour réaliser la découpe des montants.

**Le non-respect de ces instructions peut provoquer des blessures ou des dommages matériels.**

**RIESGO DE CORTE**

Use una sierra y equipo de protección personal adecuado para realizar el corte de los largueros.

**Si no se siguen estas instrucciones pueden producirse lesiones personales o daños en el equipo.**

**GEFÄHRDUNG DURCH SCHNEIDEN**

Verwenden Sie eine Säge und geeignete Schutzkleidung zum Zuschneiden der Trägerstangen.

**Die Nichtbeachtung dieser Anweisungen kann Verletzungen oder Sachschäden zur Folge haben.**

**RISCHIO DI TAGLIO**

Utilizzare una sega e dispositivi di protezione individuale idonei per effettuare il taglio dei montanti.

**Il mancato rispetto di queste istruzioni può provocare infortuni o danni alle apparecchiature.**

**RISCO DE CORTE**

Utilize uma serra e proteções individuais adaptadas para efetuar o corte dos montantes.

**A não observância destas instruções pode provocar ferimentos pessoais, ou danos no equipamento.**

**РИСК ОБРЫВА ЦЕПИ**

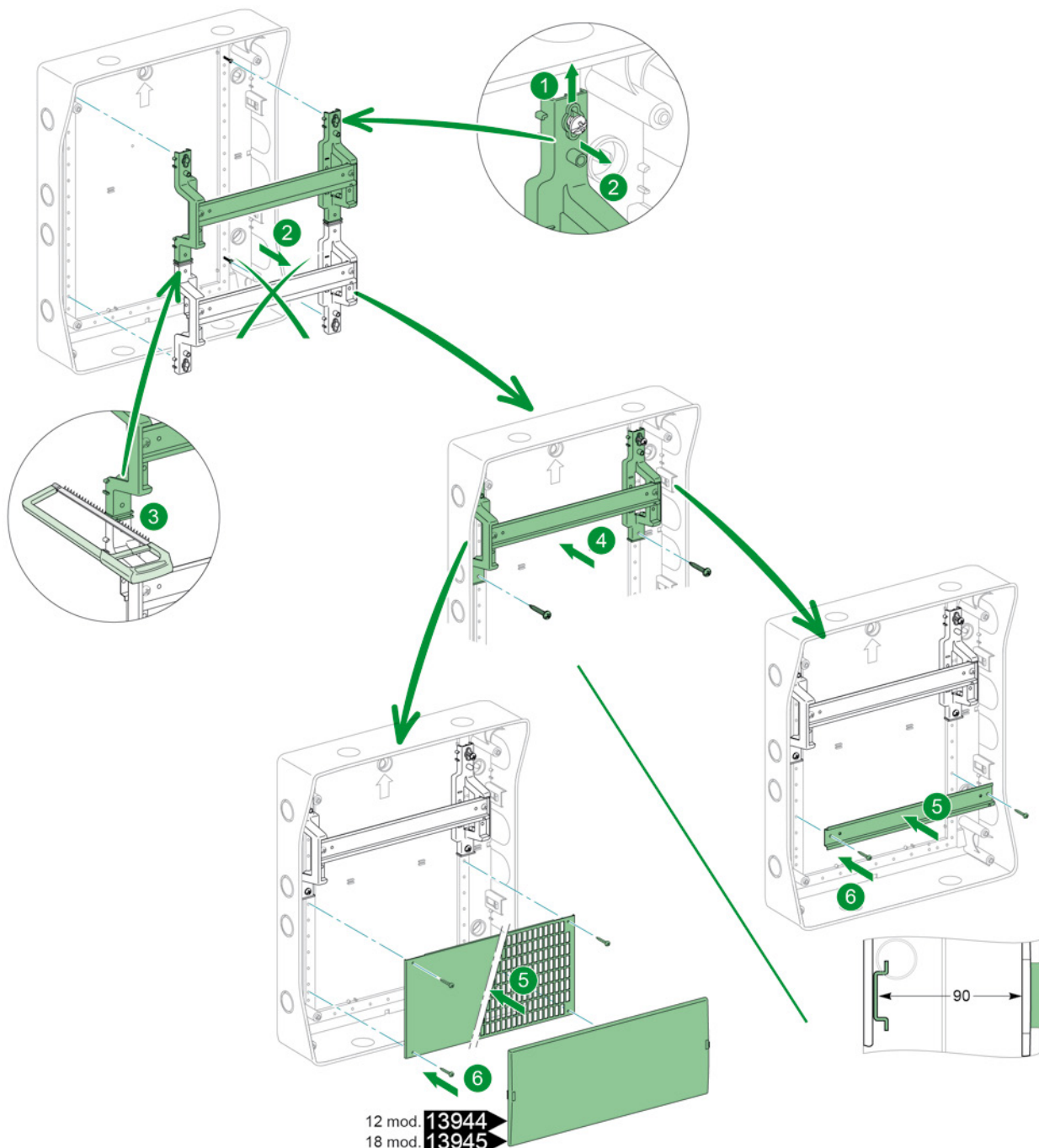
Используйте пилу и специально предназначенные средства индивидуальной защиты для разрезания стоек.

**Несоблюдение этих инструкций может привести к травме или повреждению оборудования.**

**割伤风险**

切割立柱时使用锯子和相应的个人防护装置。

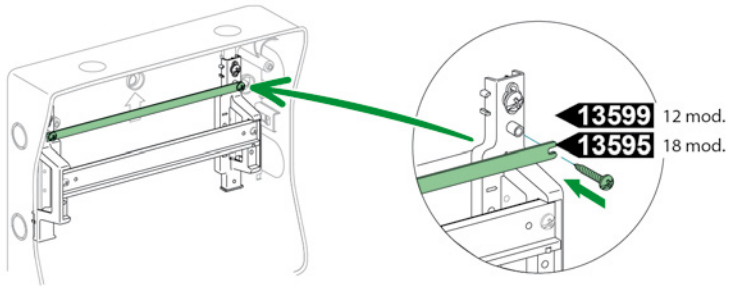
不遵循上述说明可能导致人身伤害或设备损坏。



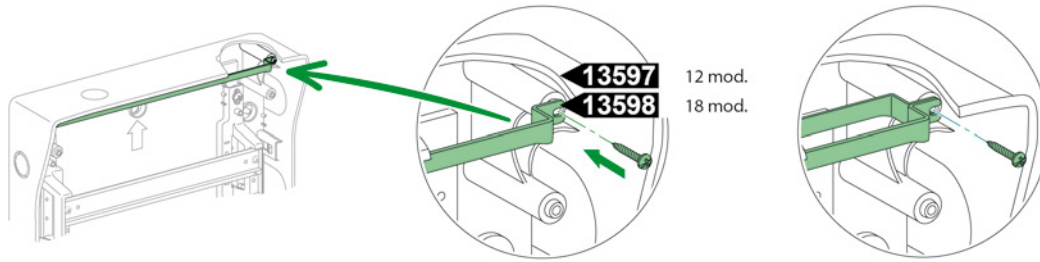
12 mod. 13944  
18 mod. 13945

# 4

4.a



4.b



# 5

	4	13575				
	8	13576	●	●	●	
	16	13577	●			
	22	13578	●			
	32	13579	●			

# 6

