

DRECHSELMASCHINE

- Kraftvoller 550 W Motor mit stufenloser, elektronischer Drehzahlregelung
- Variable Drehzahl 800 – 3000 min⁻¹
- Spindelstock mit M18-Gewinde inkl. 4-Zack-Körnerspitze und Planscheibe
- Reitstock mit Schnell-Arretierungshebel und mitlaufender Spindelspitze
- Werkzeugauflage mit justierbarer Auflagefläche
- Inklusive Planscheibe (Ø 80 mm), 2 Gabelschlüssel, Material zur Werkbankmontage

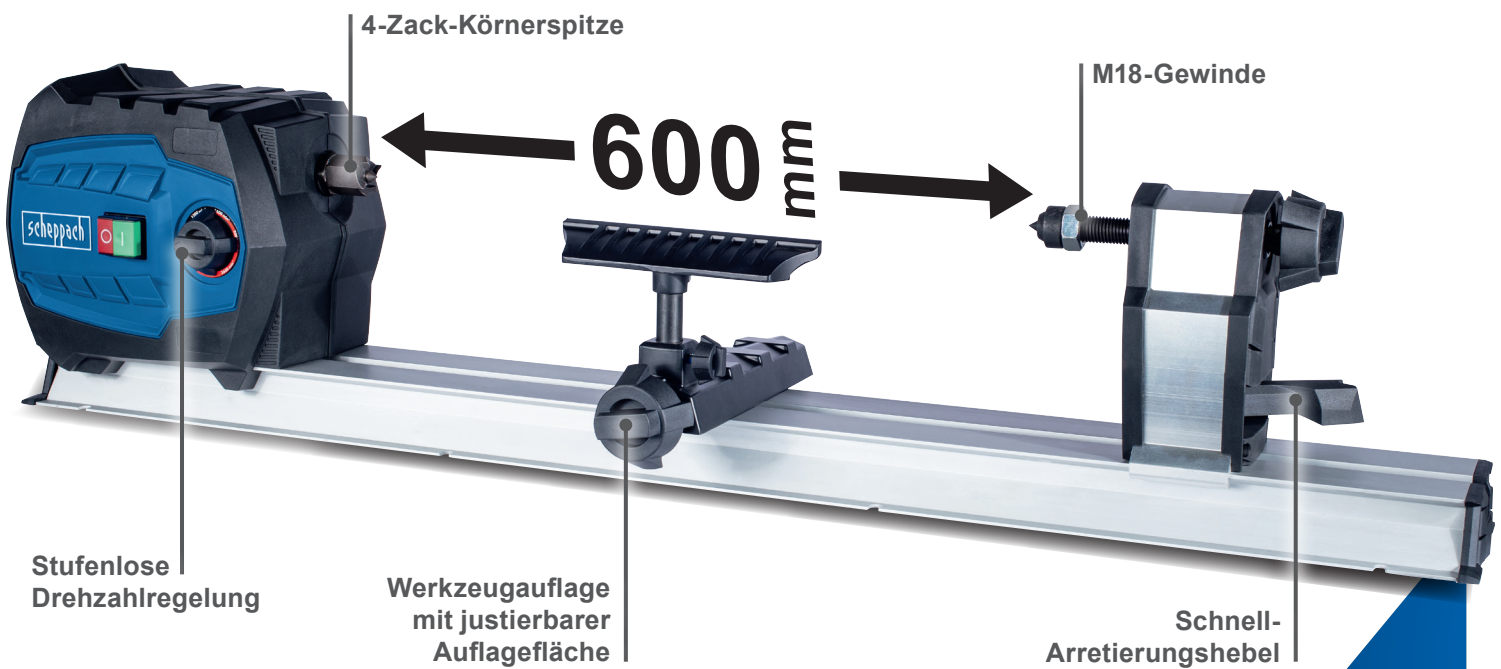
OPTIONALES ZUBEHÖR

DRECHSELWERKZEUG
Achtteiliges-Set

8x

Artikelnummer: 7902301601
EAN: 4014915225119

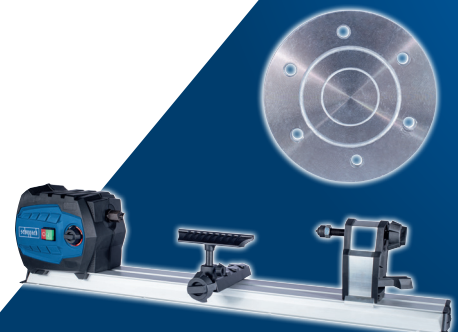
360°



Planscheibe Ø 80 mm



INKLUSIVE



PRODUKTDATEN

Abmessung L x B x H	1010 x 154 x 215 mm
Spitzenhöhe über Bett	125 mm
Spindeldrehzahl	800 – 3000 min ⁻¹
Spindelkopfgewinde	M 18
Werkstück-Ø max.	250 mm
Spitzenweite	600 mm
Motor	220 – 240 V~
Motorleistung	550 W

LOGISTISCHE DATEN

Gewicht netto / brutto	6,7 / 8,6 kg
Abmessung Verpackung	1020 x 220 x 265 mm
Artikelnummer	5902305901
EAN	4046664090038
20 Container	452 Stück
40 Container	972 Stück
40 HQ Container	1088 Stück