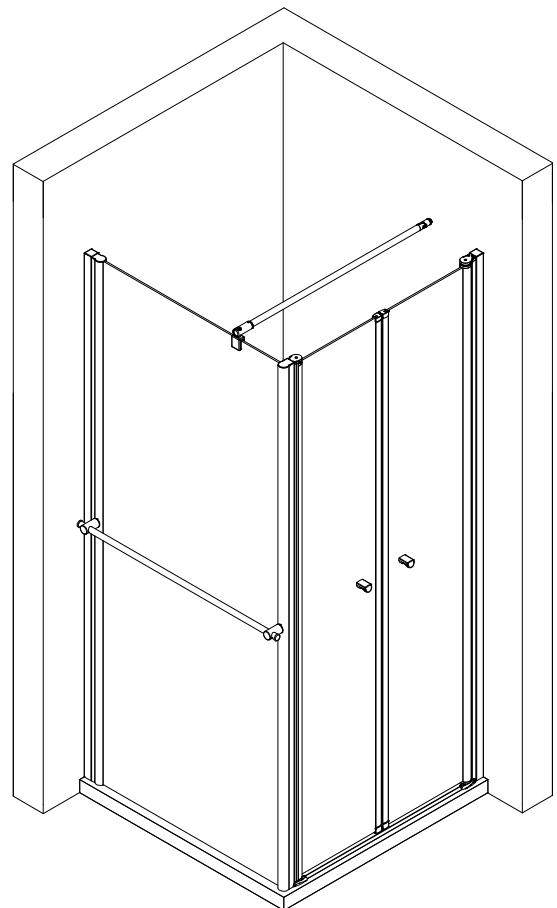
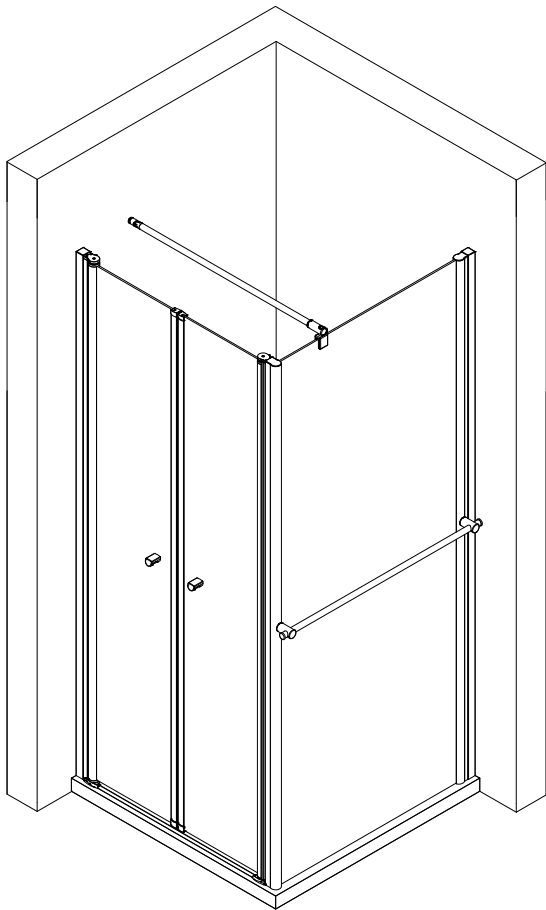
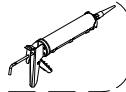
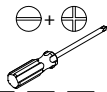
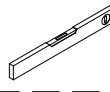
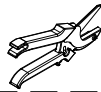
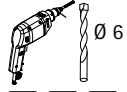
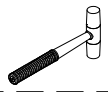
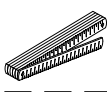
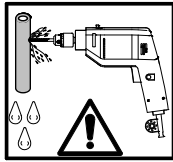
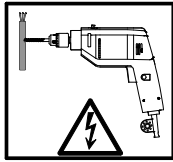
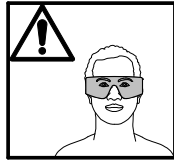
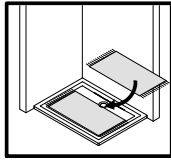
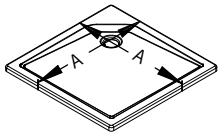
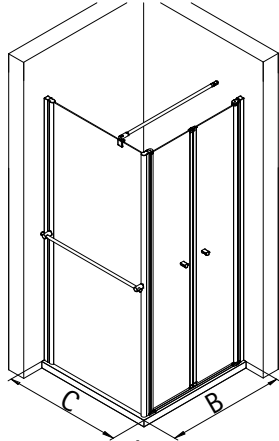
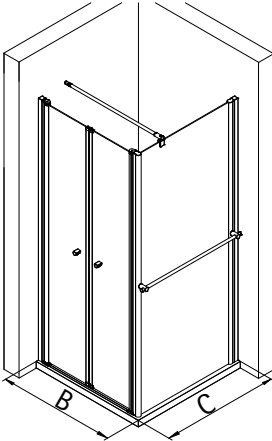


- Montageanleitung
- Assembly instructions
- Notice de montage
- Montagehandleiding
- Návod na montáž
- Instrucțiune de montaj
- Navodila za namestitev
- Installationstruktioener

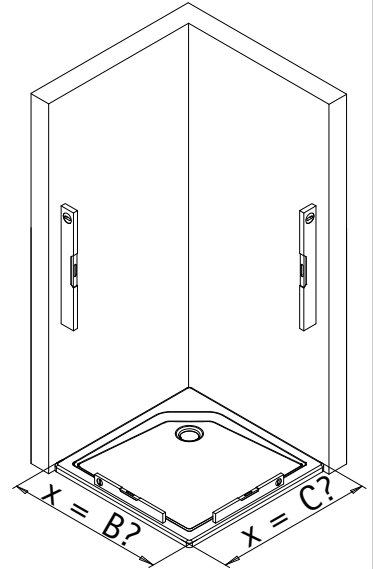




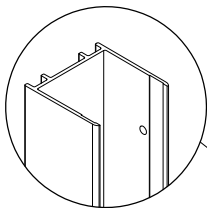
1



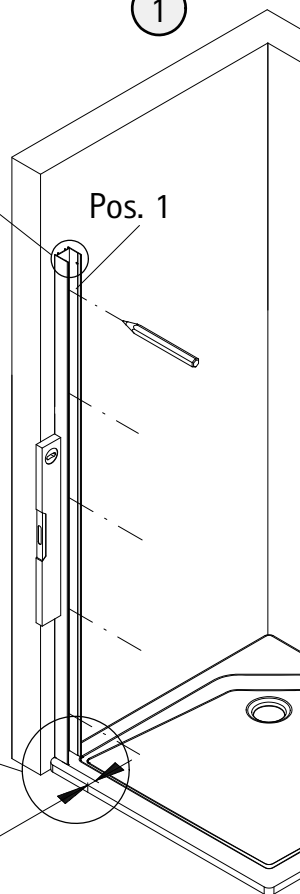
	A	B	C
	750 mm	735 - 755 mm	735 - 755 mm
	800 mm	785 - 805 mm	785 - 805 mm
	900 mm	885 - 905 mm	885 - 905 mm
	1000 mm	985 - 1005 mm	985 - 1005 mm



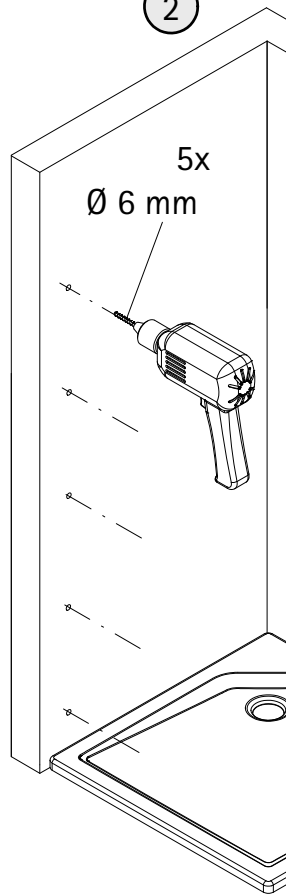
2



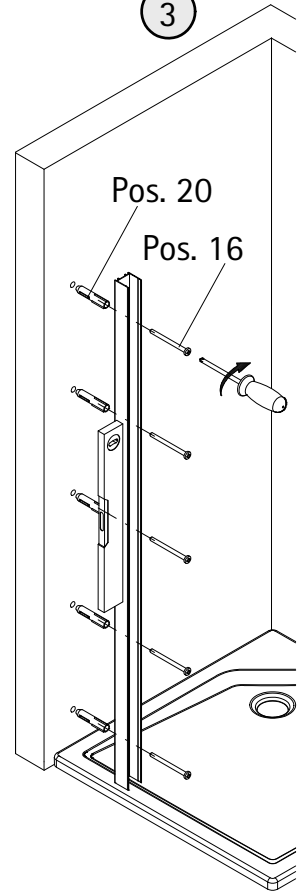
1



2

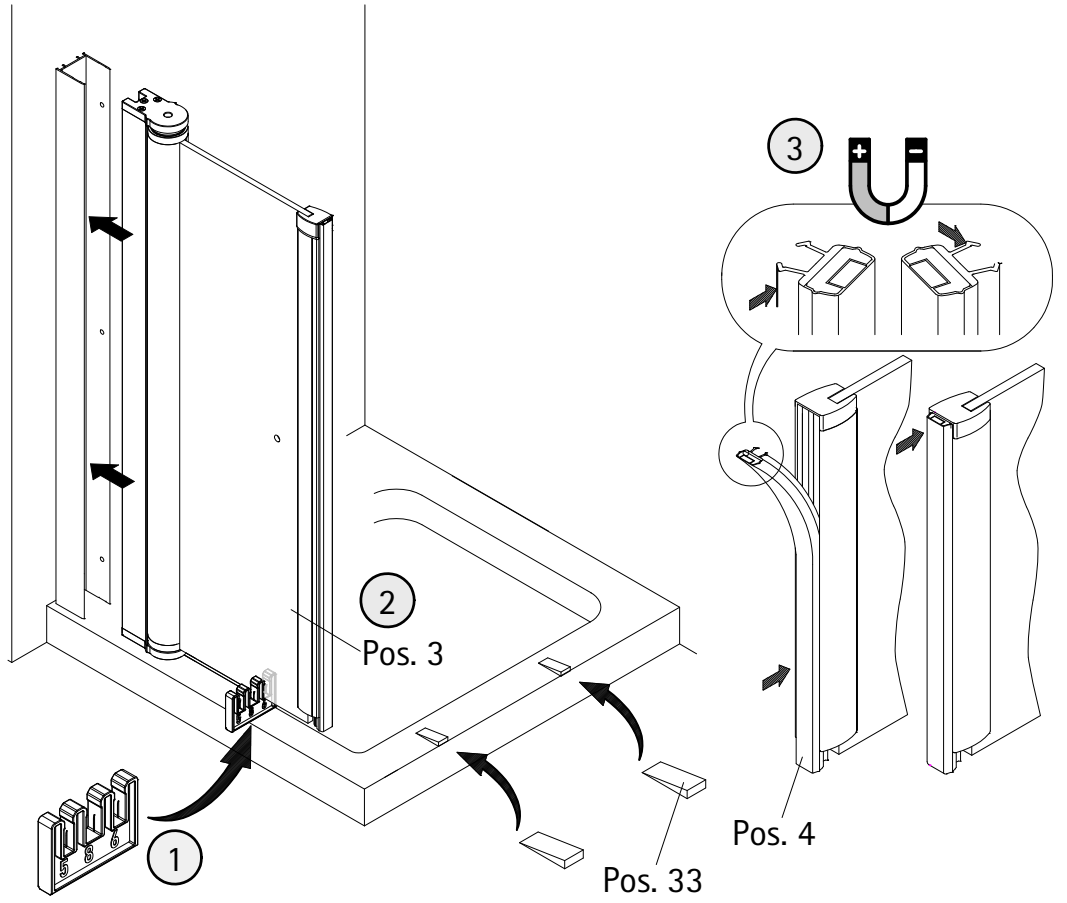
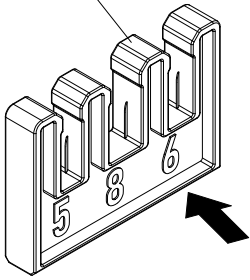


3



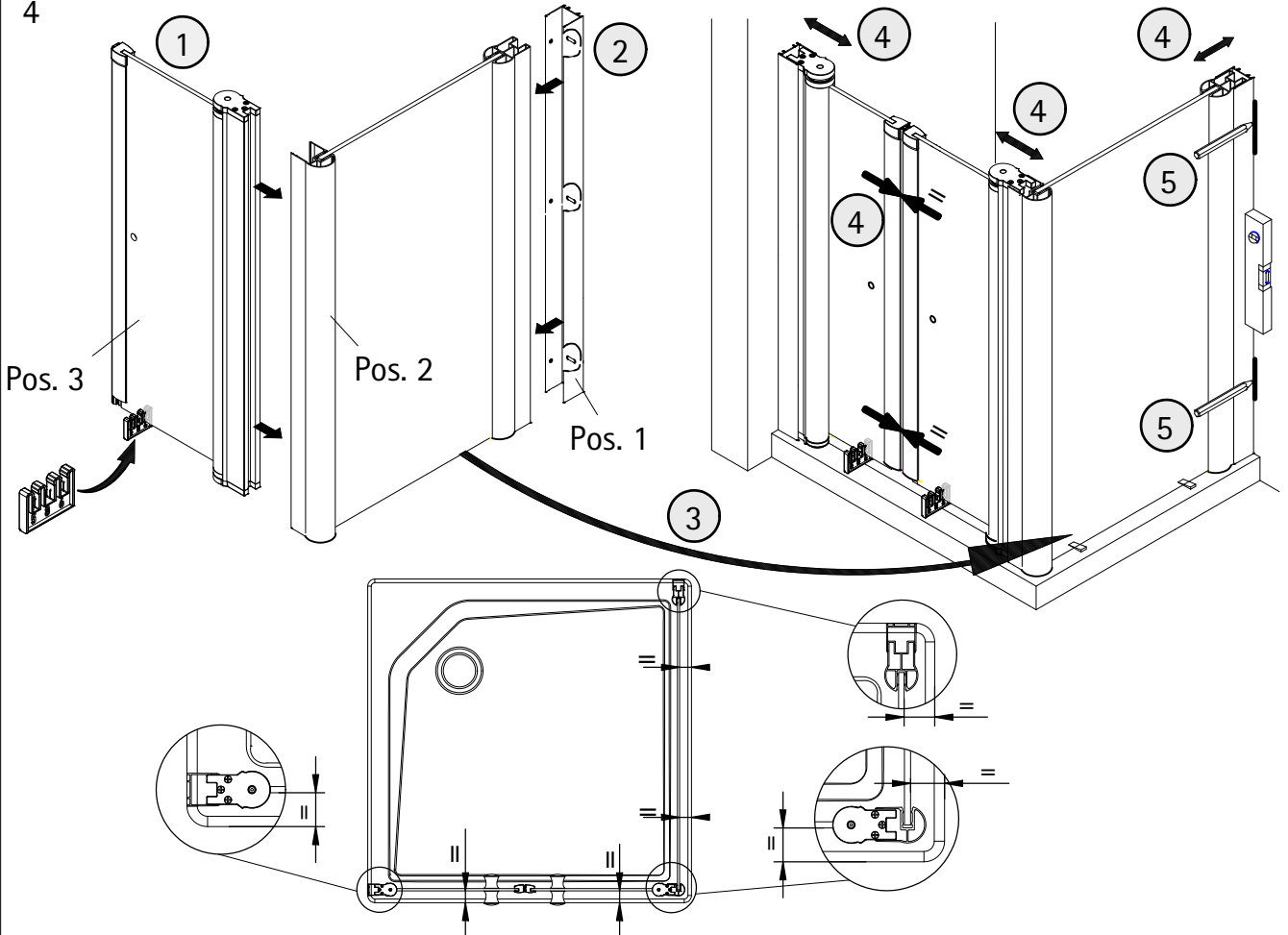
3

Pos. 32

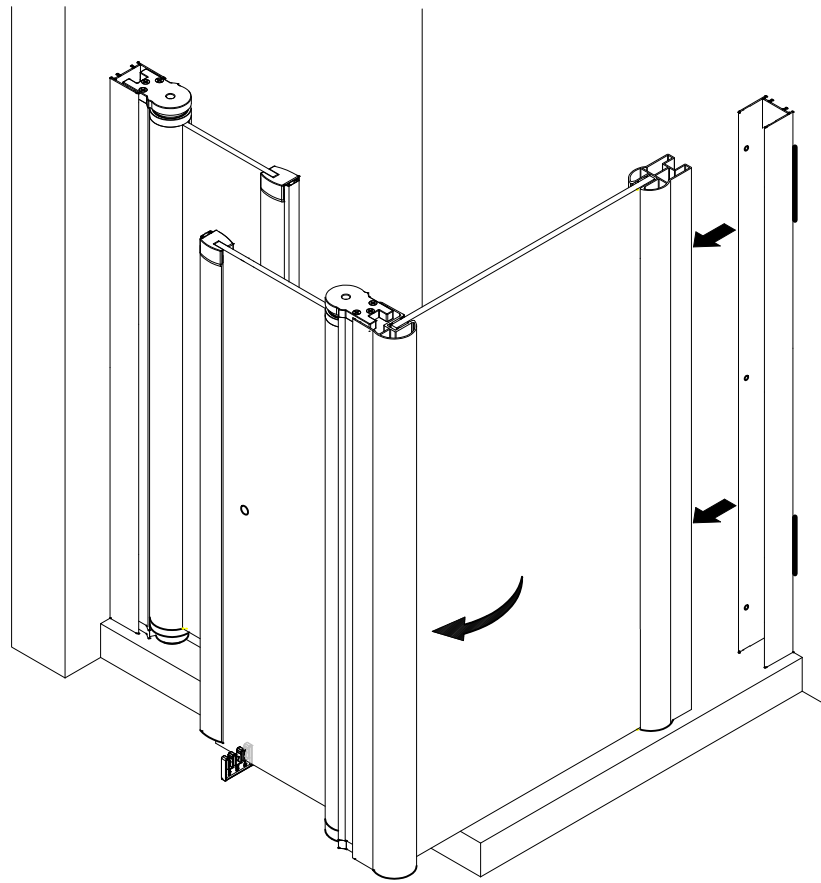


4

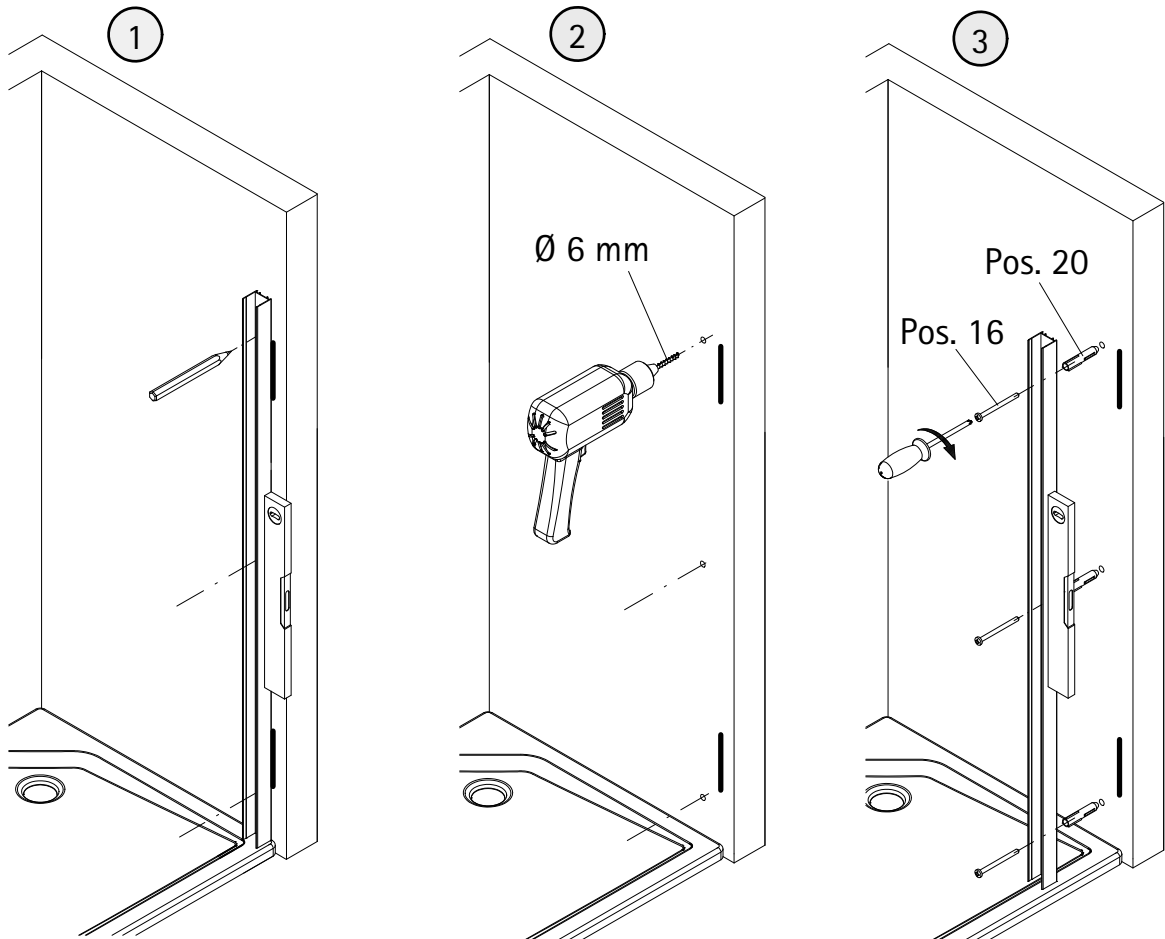
Pos. 3



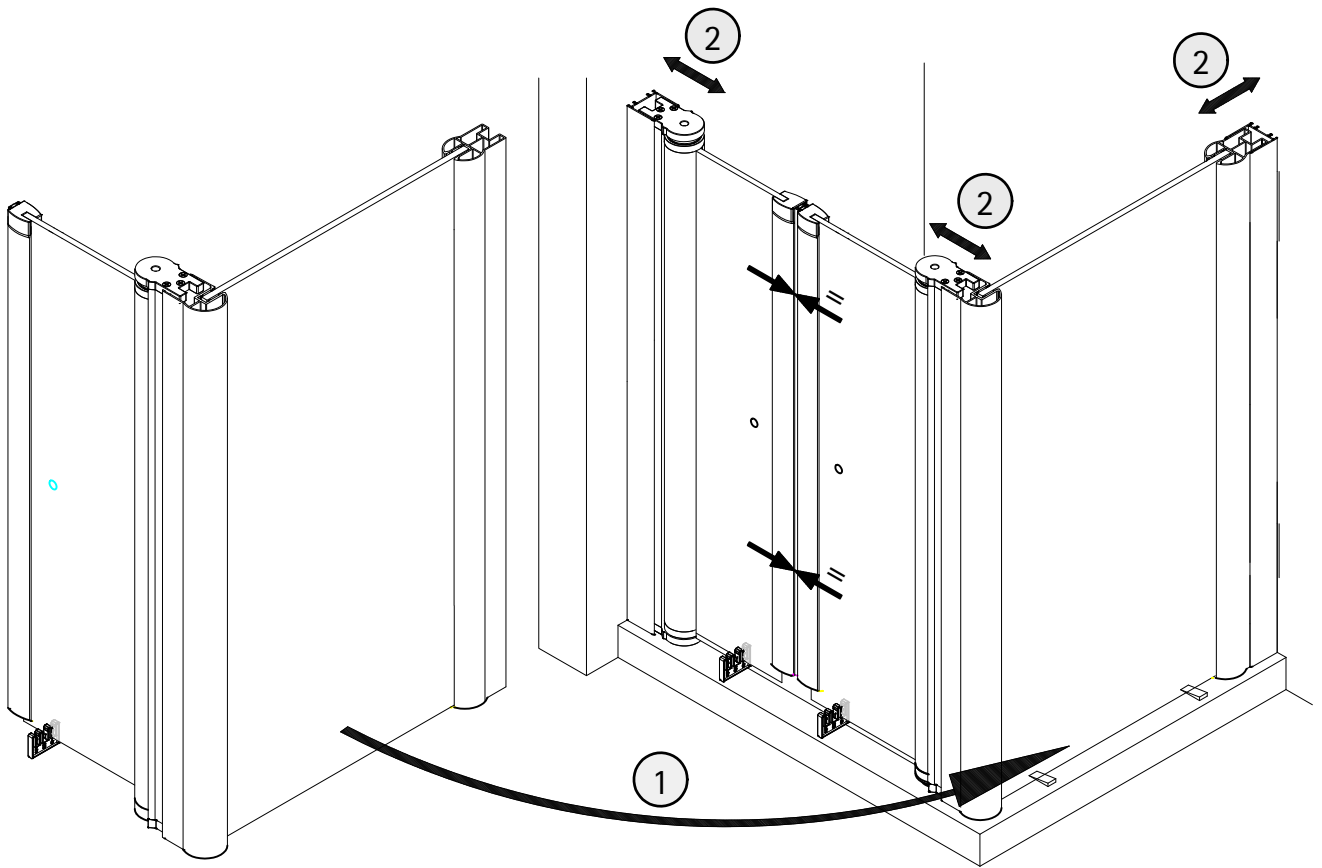
5



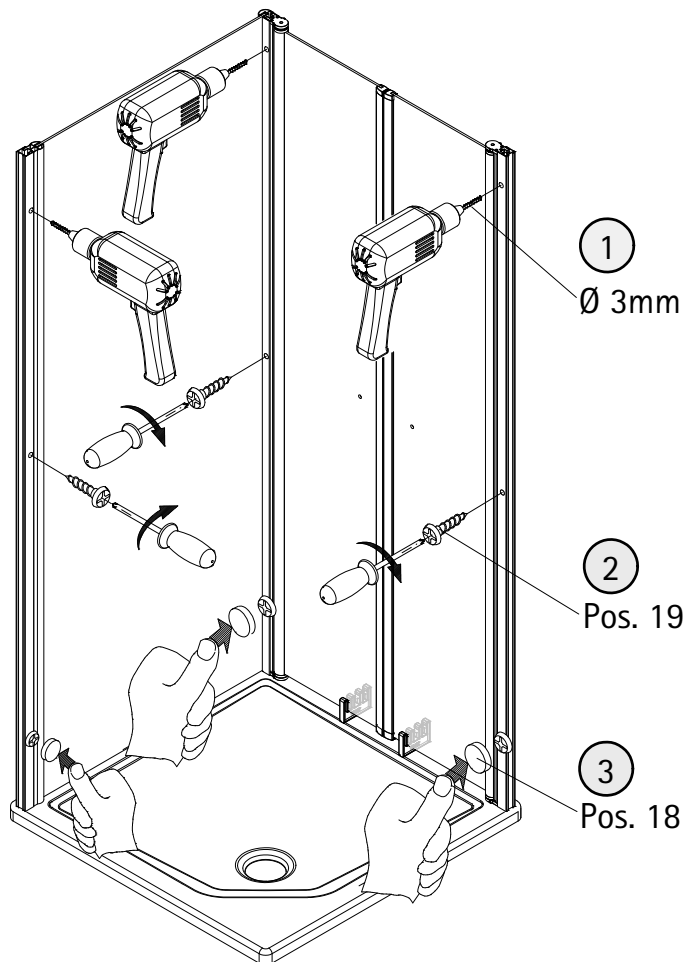
6



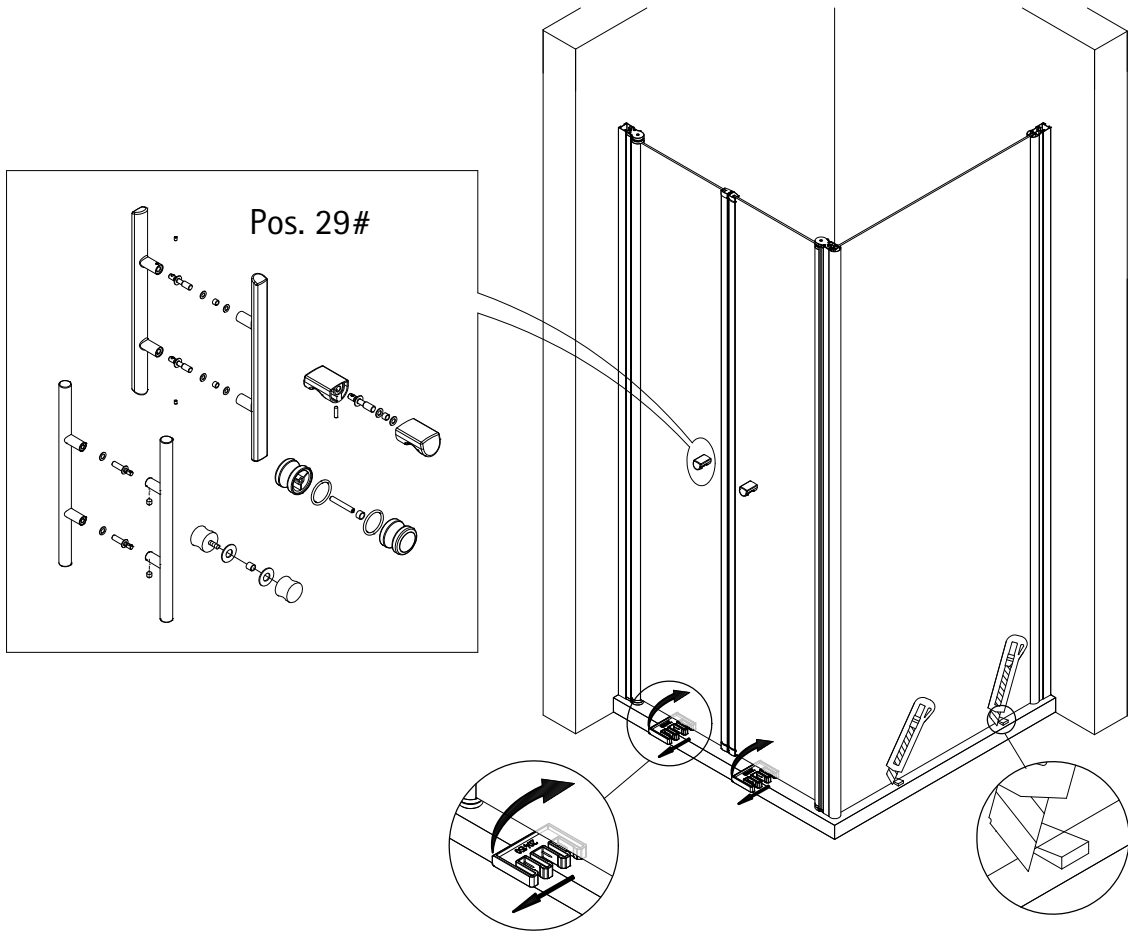
7



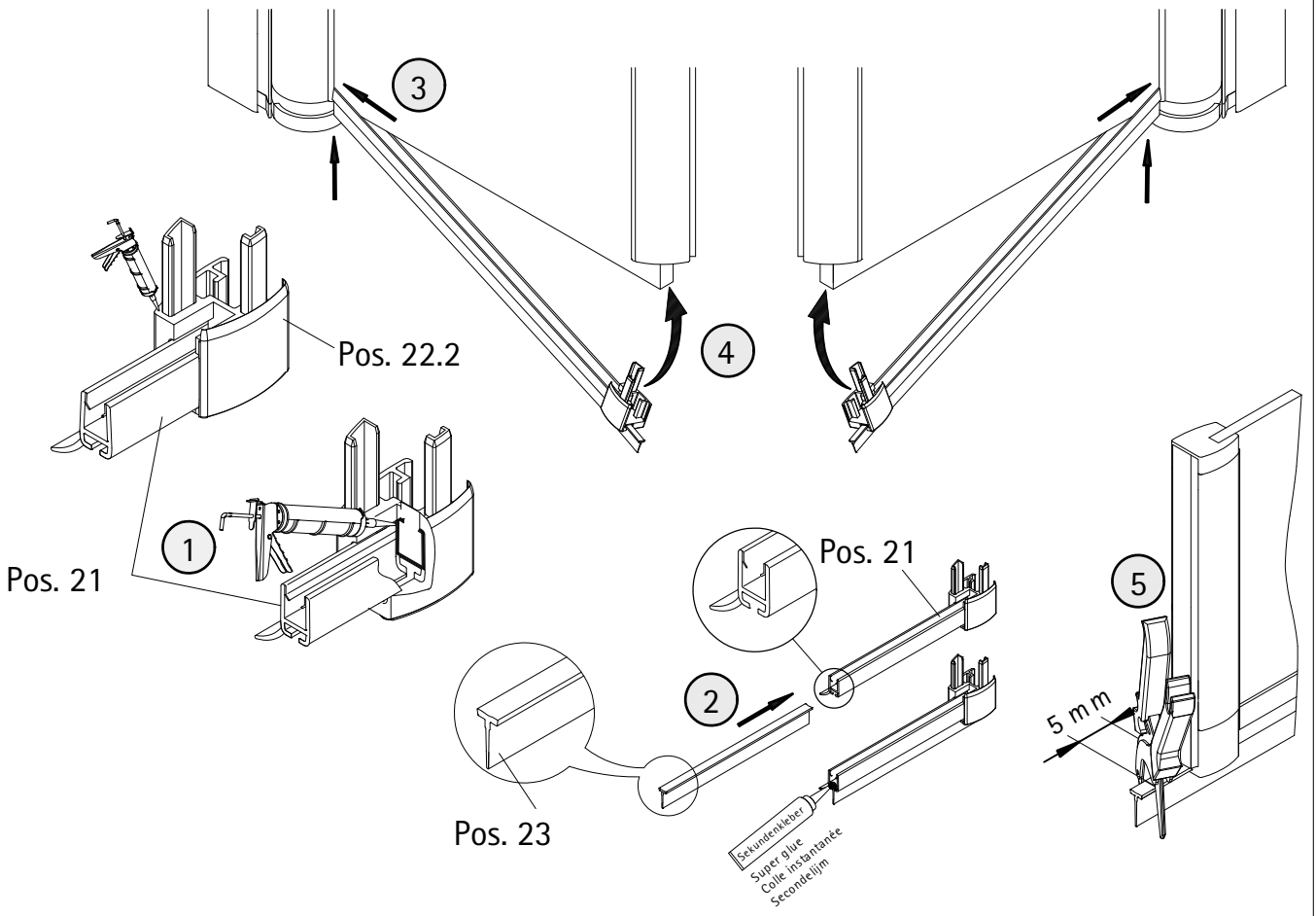
8



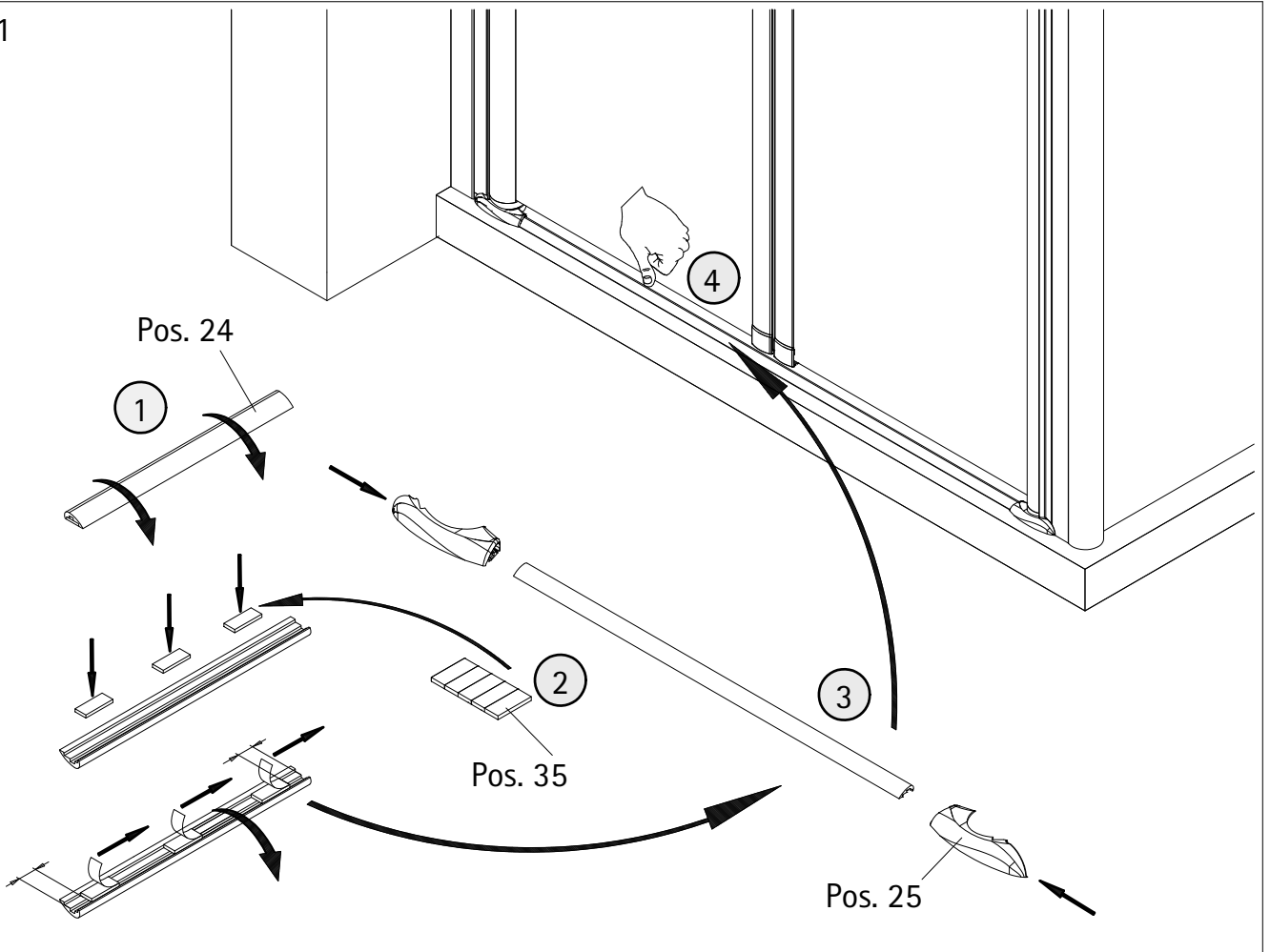
9



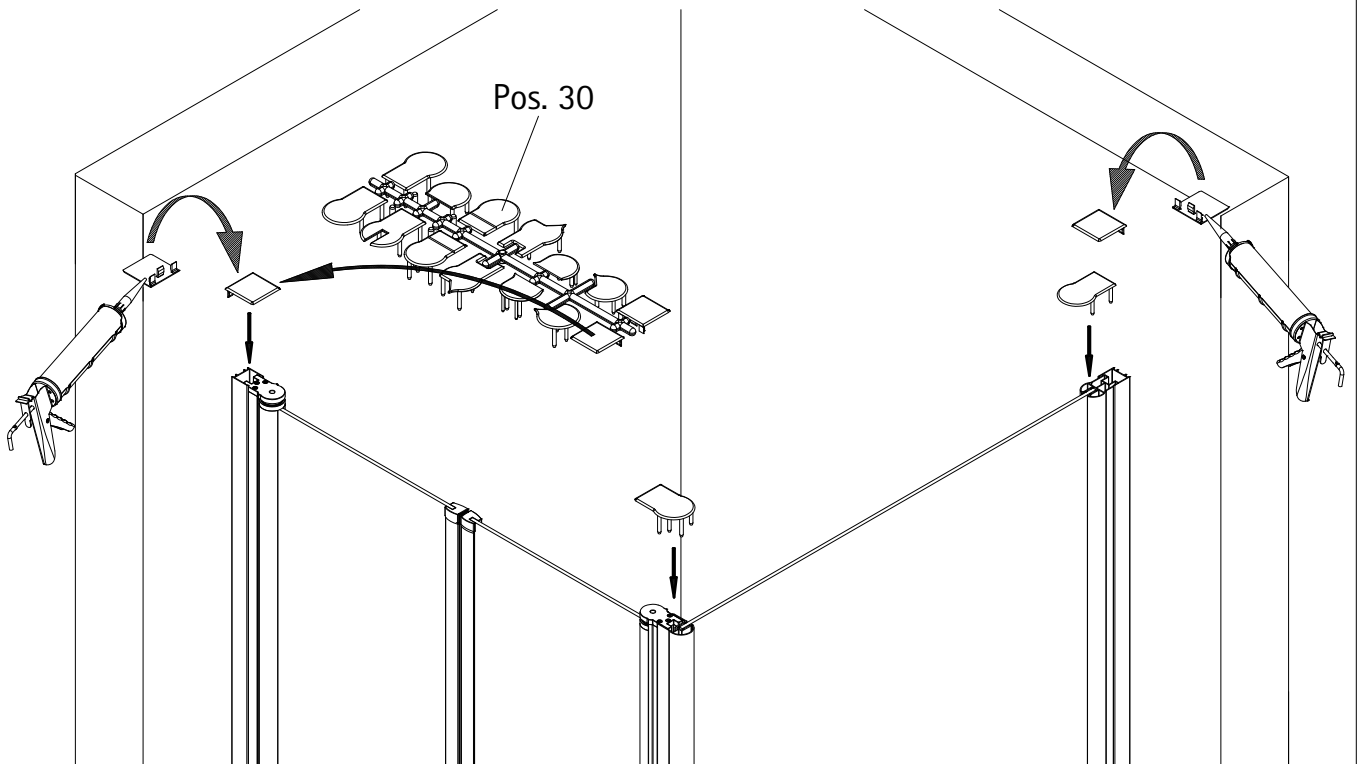
10

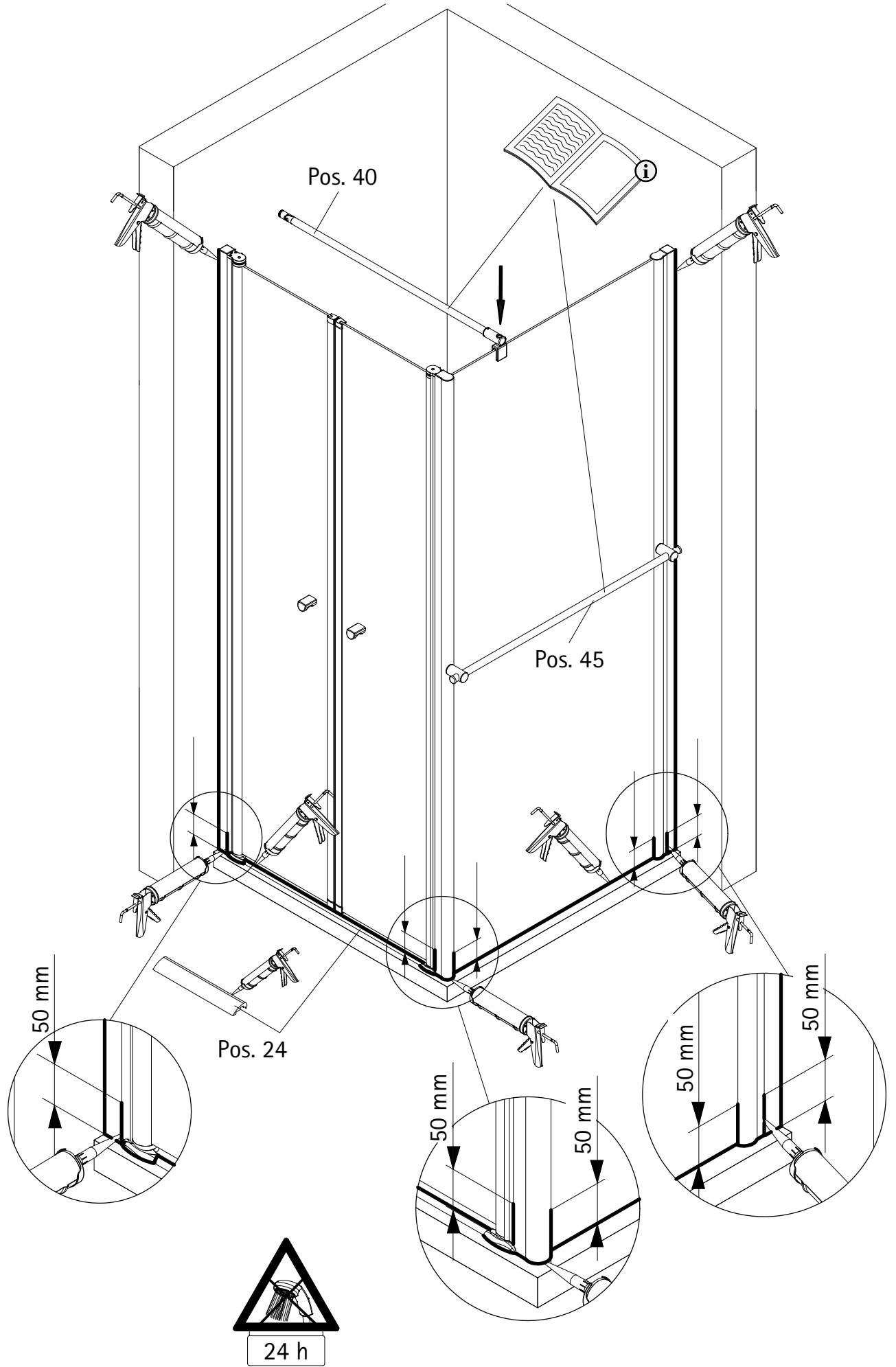


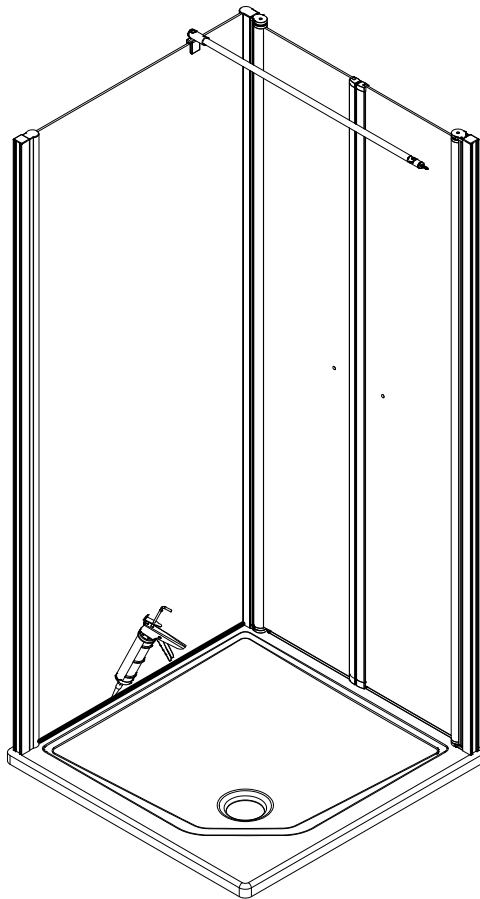
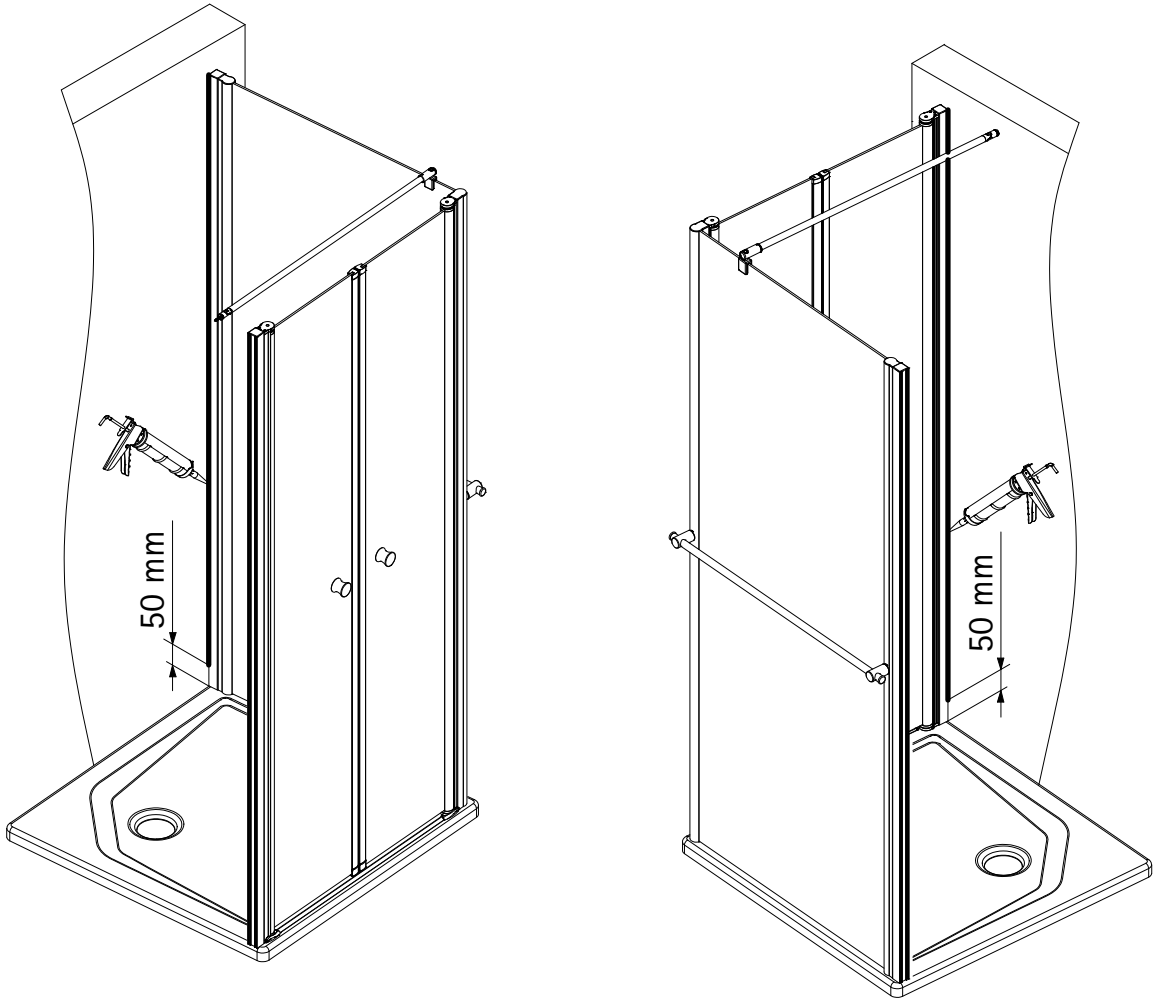
11



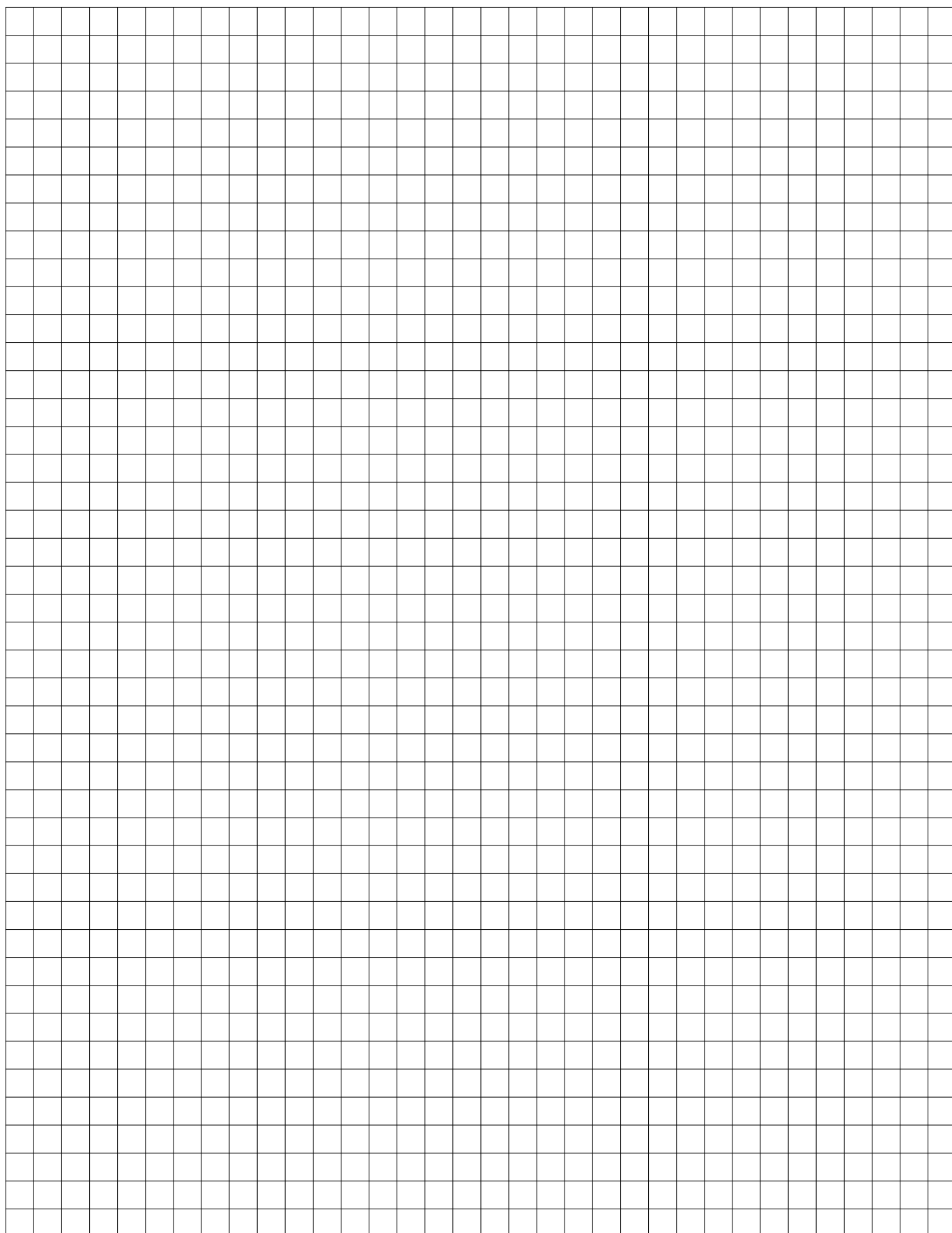
12



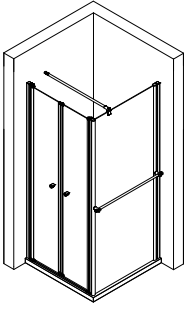




Notizen, notes, notities



1475-7



Kontrollbeleg
Control Receipt
Justificatif de contrôle
Controle-attest

Prüfnummer/ Inspection number / Numéro d'essai / Controlnummer



Duschservice
Zum Hohlen Morgen 22
59939 Olsberg
Deutschland / Germany / Allemagne / Duitsland



Ersatzteilbestellung:
Fax 02962 / 972-4260



Allgemeine technische Probleme:
Telefon 02962 / 97240



E-Mail:
ersatzteile@duschservice.de