



2076912518290

DU519-C

BEDIENUNGS-/AUFBAUANLEITUNG

Ersatzdach für Pavillon Bari



BITTE LESEN SIE DIE BEDIENUNGS-/AUFBAUANLEITUNG SORGFÄLTIG DURCH. VERSÄUMNISSE BEI DER EINHALTUNG KÖNNEN SCHWERE VERLETZUNGEN VERUSACHEN.

BEWAHREN SIE DIE BEDIENUNGS-/AUFBAUANLEITUNG FÜR DEN SPÄTEREN GEBRAUCH AUF.

NUR FÜR DEN PRIVATEN GEBRAUCH GEEIGNET.

Globus Fachmärkte GmbH & Co. KG
Zechenstr. 8, 66333 Völklingen
www.globus-baumarkt.de

Für den Reklamationsfall:
Herstelleradresse und Order Nr. aufbewahren

Sicherheitshinweise:

ACHTUNG: Bitte beachten Sie die Sicherheitshinweise, um das Risiko von Verletzungen oder Beschädigungen am Produkt zu vermeiden.

Der Pavillon muss gemäß der Aufbauanleitung aufgestellt werden und zusätzlich, je nach Bodenbeschaffenheit, mit geeigneten Haken verankert werden.

Ihr Pavillon dient in erster Linie als Sonnenschutz.

Bei starkem Regen darf der Pavillon nicht unbeaufsichtigt gelassen werden und die Bildung von Wassersäcken muss durch Abschütten des Regenwassers unterbunden werden, z. B. mit einem Besen leicht anheben, damit das Wasser ablaufen kann.

Der Pavillon ist nicht winterfest, im Winter bitte trocken lagern.

Bei Verwendung des Pavillons an einem unbeaufsichtigten Ort (Freizeitgrundstück, Privatgrundstück, Ferienhaus, Campingplatz oder ähnliche), und bei Nichtgebrauch über längeren Zeitraum, müssen grundsätzlich das Dach, und, wenn vorhanden, auch die Seitenteile abgenommen werden. Anderenfalls besteht die Gefahr, dass der gesamte Pavillon, trotz ordnungsgemäßen Aufbaus, bei Wind und/oder Windböen beschädigt oder zerstört wird.

Bei starkem Wind und Windböen >40km/h muss der Pavillon abgebaut werden.

Für sämtliche witterungsbedingten Schäden, etwa durch Wind und Sturmböen, Regen, Schneelast oder Eisbildung, kann in KEINEM FALL gehaftet werden.








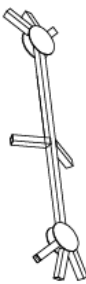

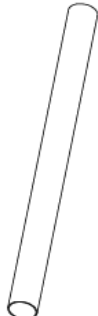
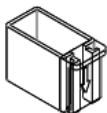



Verwenden Sie niemals offenes Feuer, Grills oder Heizpilze in der Nähe oder im Inneren des Pavillons.

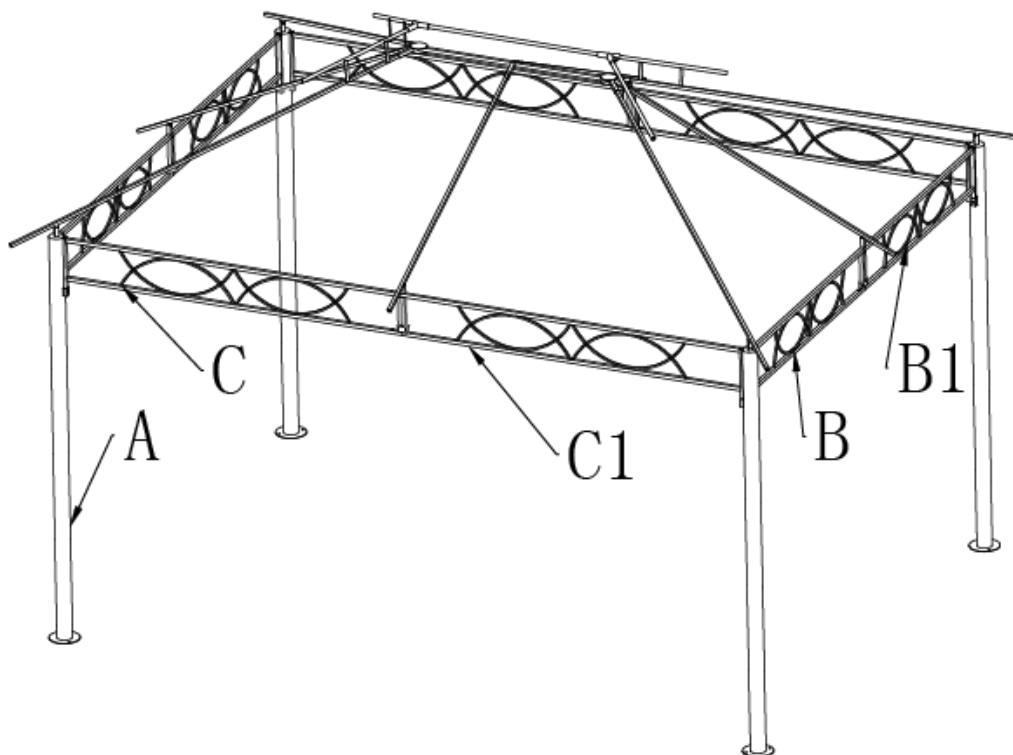
Verbinden Sie nicht mehrere Pavillons miteinander. Halten Sie einen Mindestabstand von 3 m zwischen den Pavillons ein.

Zur Reinigung lässt sich der Bezug mit einer milden Seifenlauge per Hand waschen.

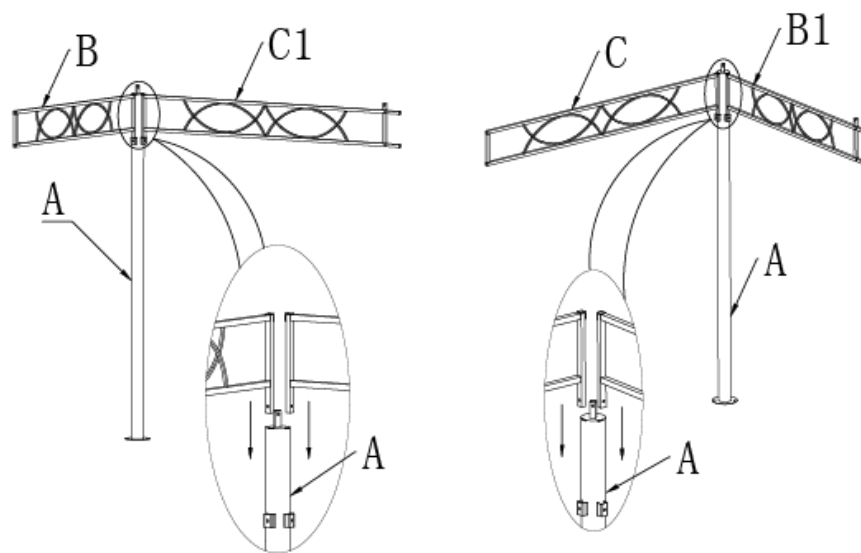
Montage

Teileliste:

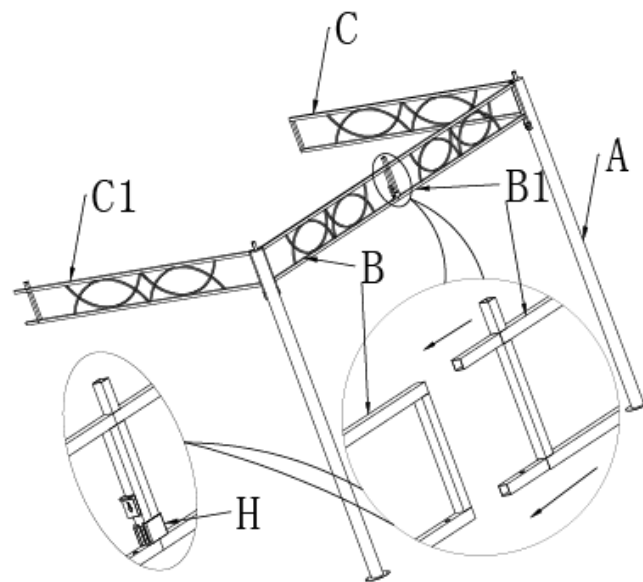
							
A 4PCS	B 2PCS	B1 2PCS	C 2PCS	C1 2PCS	D 4PCS	D1 4PCS	E 1PC
							
F 4PCS	G 1PC	H 8PCS	J 2PCS	K 8PCS	L 1PC		



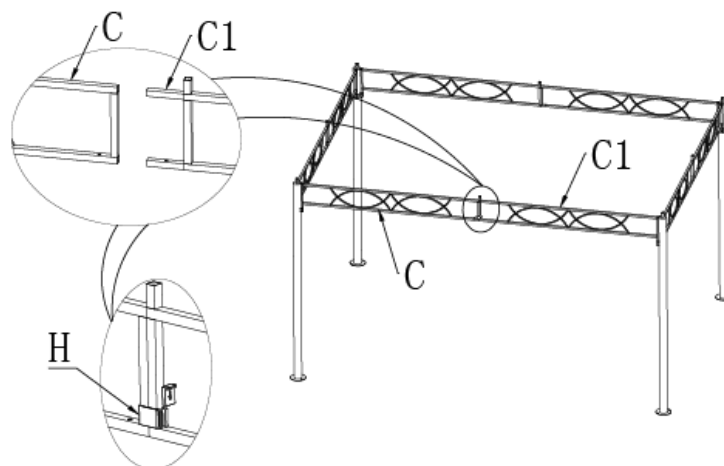
Schritt 1:



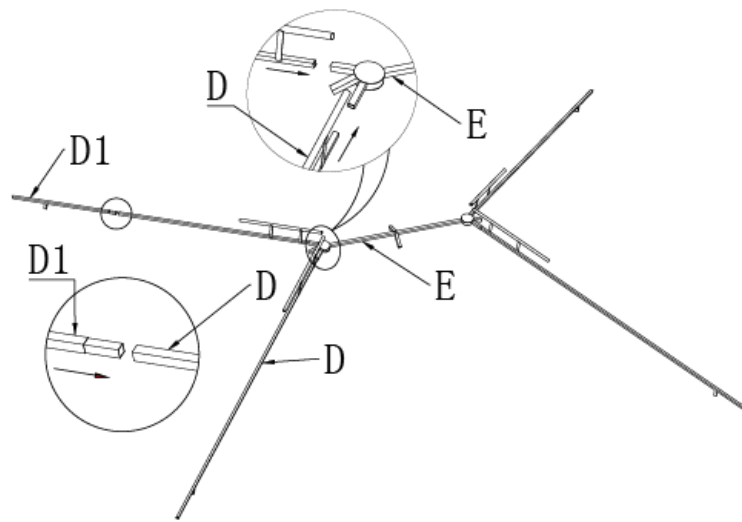
Schritt 2:



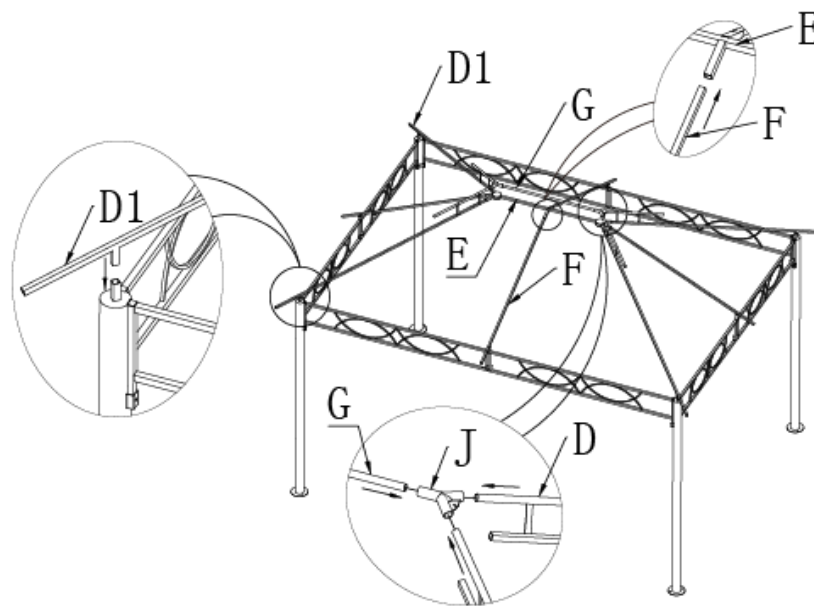
Schritt 3:



Schritt 4:



Schritt 5:



Schritt 6:

