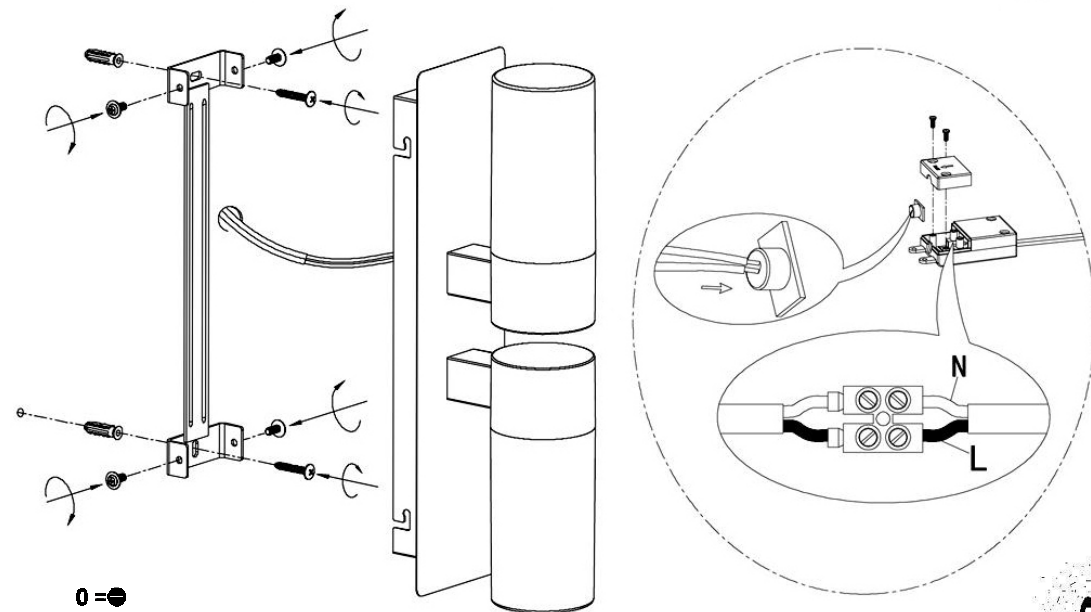
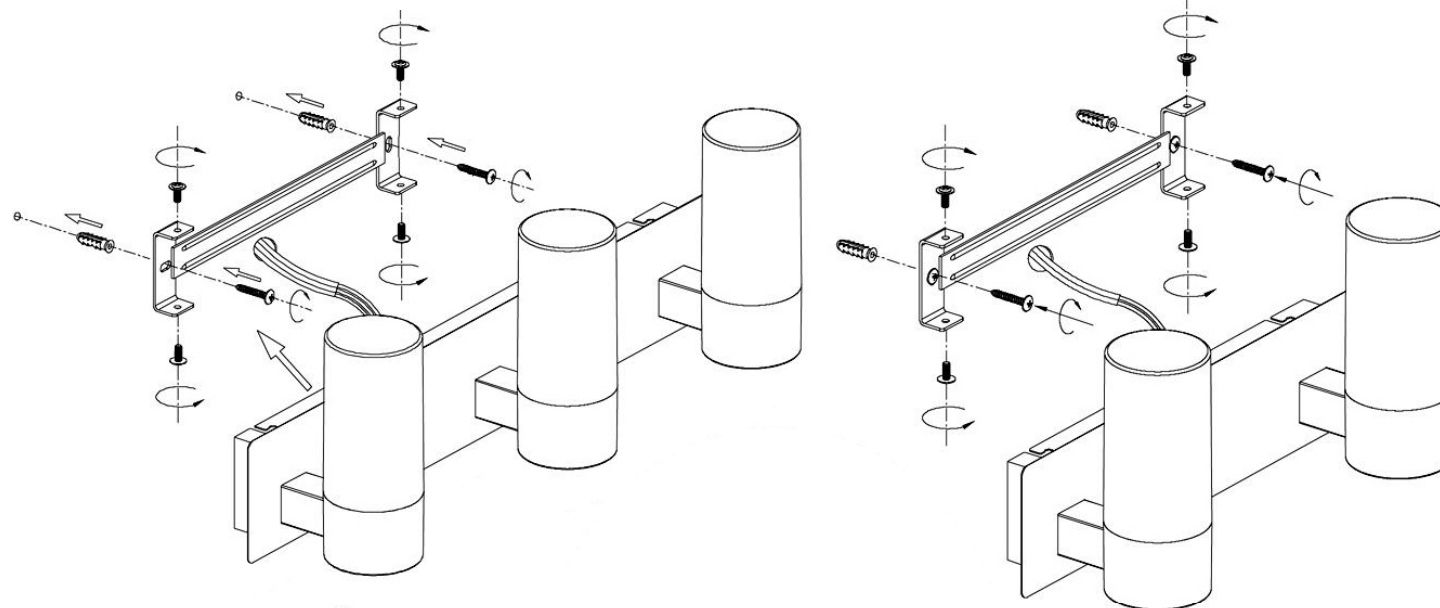
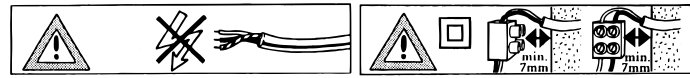


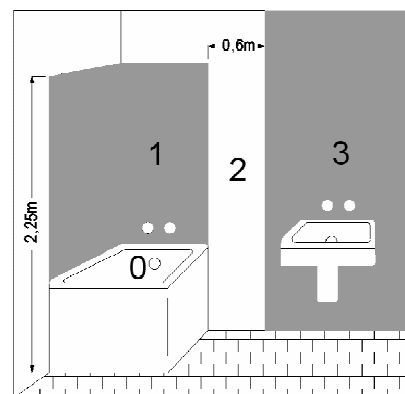
# MAL 2202\_2227-028\_038

Ⓓ	Montageanleitung	Ⓐ	Montasjeveiledning
ⒼⒷ	Mounting instrucciones	Ⓕ	Asennusohje
Ⓕ	Instruction de montage	Ⓖ	Montageaanwijzing
Ⓘ	Istruzione di montaggio	Ⓟ	Instrukcja montażu
Ⓔ	Instrucciones de montaje	Ⓒ	Návod k montáži
ⒹⓀ	Montageanleitung	Ⓔ	Návod na použití
Ⓔ	Monteringsinstruktion	Ⓔ	Montazno navodilo

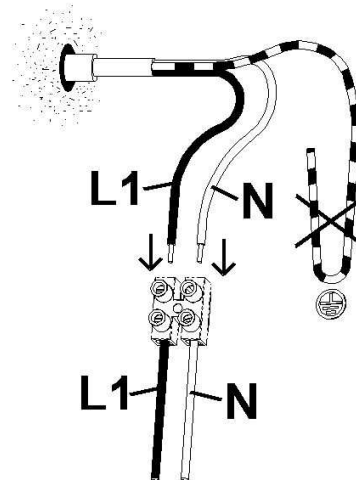
Ⓕ	Szerelési utasítás
ⒻⓀ	Instrucțiunile de montaj
Ⓟ	Instruções de montagem
ⒻⓀ	Montaj talimatı
Ⓕ	Montāžas instrukcija
ⒼⒸ	Ръководство за монтаж
ⒻⓀ	Инструкция по монтажу
ⒻⓀ	Συναρμολογήσις



- 0 = ●
- 1 = ●
- 2 = IP X4 - IP X8
- 3 = IP X0 - IP X8



**IP44**



## Ⓓ Sicherheitshinweise / Bitte lesen Sie diese Informationen sorgfältig durch, bevor Sie mit der Installation oder Inbetriebnahme dieses Produkts beginnen. Heben Sie diese Gebrauchsanweisung für spätere Zwecke gut auf.

- Die Leuchten dürfen nur von autorisiertem Fachpersonal nach den jeweils geltenden Elektro- Installationsvorschriften installiert werden.
- Der Hersteller übernimmt keine Verantwortung für Verletzungen oder Schäden, die Folge eines unsachgemäßen Gebrauchs der Leuchte sind.
- Die Pflege von Leuchten beschränkt sich auf die Oberflächen. Dabei darf keine Feuchtigkeit in Anschlussräume oder an Netzspannung führende Teile gelangen.
- Achtung! Vor Beginn der Montagearbeiten die Netzleitung spannungsfrei schalten – Sicherungsautomat ausschalten bzw. Sicherung heraus drehen. Schalter auf "AUS".
- Die Leuchte besitzt den Schutzgrad "IP44" und ist ausschließlich für den Einsatz im Innenbereich von privaten Haushalten vorgesehen.
- Das Symbol der durchgestrichenen Mülltonne auf dem Produkt oder der Verpackung bedeutet, dass dieses Produkt nicht mit dem Hausmüll entsorgt werden darf. Das Produkt muss stattdessen am Ende seiner Lebensdauer zu einer Annahmestelle für das Recycling von elektrischen und elektronischen Geräten gebracht werden. Bitte erfragen Sie diese Stelle bei Ihrer zuständigen kommunalen Verwaltung.
- Schutzklasse II □. Diese Leuchte ist besonders isoliert und darf nicht an einen Schutzleiter angeschlossen werden.
- Bezeichnung der Anschlussklemmen: L = Phase N = Neutralleiter
- Es dürfen ausschließlich mitgelieferte Einzelteile verwendet werden, da sonst jegliche Gewährleistungsansprüche erlöschen.
- Abdeck- und Endkappen für Netzspannung führende Teile müssen grundsätzlich montiert werden.
- Alle beiliegenden Einzelteile und Befestigungen müssen montiert werden.
- Stellen Sie sicher, dass Leitungen bei der Montage nicht beschädigt werden.
- Achtung! Leuchteile und Leuchtmittel können während des Betriebs Temperaturen von >70°C erreichen und dürfen daher während des Betriebs nicht berührt werden.
- Nicht direkt in die Lichtquelle (Leuchtmittel, LED etc.) hineinschauen.
- Das Leuchtmittel ist nicht austauschbar
- Diese Leuchte ist nicht geeignet für Dimmer und elektronische Schalter.
- Der Anschluss dieser Leuchte an einen externen Bewegungsmelder kann zu Ausfällen des Energiesparleuchtmittels und/oder des Bewegungsmelders selbst führen.
- Farbabweichungen bei LED's verschiedener Chargen sind möglich. Die Lichtfarbe und Leuchtstärke von LED's kann sich auch in Abhängigkeit von der Lebensdauer verändern.

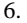
Verehrter Kunde

Sollten sich trotz neuester Fabrikationsmethoden und genauesten Qualitätskontrollen wider Erwarten Mängel herausstellen, wenden Sie sich bitte unter Angabe des Kaufdatums, des Kaufortes und der Artikelnummer des Produktes an folgende kostenlose Hotline: **00800/BRILONER (00800/27456637)**

## Ⓖ Safety directions / Please read this information carefully before installing or using this product. Please keep this user manual for further reference.

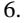
- The lamps may only be installed by authorized and qualified technicians according to the valid regulations for electrical installation.
- The manufacturer does not accept any responsibility for injuries or damage resulting from improper use of the light.
- Maintenance of the lights is limited to the surfaces. When doing this, no moisture must come into contact with any areas of the terminal connections or mains voltage control parts.
- Attention! Before starting the installation work, make sure that the mains power line is voltage-free – turn off safety cutout or unscrew the protection fuse. The switch must be "OFF".
- The lights have a protection class rating of "IP44" and are solely intended for use in interior areas of private households.
- The symbol of the crossed-out garbage can on the product or the packaging means that the product must not be disposed with ordinary household waste. At the end of its useful life, the product must be returned to a point of acceptance for the recycling of electric and electronic device. Please ask your local municipality for the point of acceptance.
- Safety class II □. This light is specially insulated and must not be connected to an earthed conductor.
- Description of the supply terminals: L = Phase N = Neutral conductor
- Only the included individual parts may be used; otherwise any and all guarantee claims will expire.
- Protective covers and end covers for mains voltage control parts must always be mounted.
- All included individual parts and attachments must be mounted.
- Please make sure that no cables get damaged during the installation work.
- Attention! During operation, lamp parts and illuminants can reach temperatures of more than 70°C. Do not touch during operation!
- Do not look directly into the light source (illuminant, LED, etc.).
- The illuminant can not be replaced.
- This lamp is not suitable for dimmers and electronic switches.
- Connecting this lamp to an external motion detector can lead to failures of the energy-saving illuminant and/or the motion detector.
- LED colour deviation when using different chargers may occur. The light colour and luminous strength of the LED's can also change as a result of battery life span level.

**Ⓢ** **Consignes de sécurité / Merci de lire ces informations avec attention avant de commencer avec l’installation ou la mise en marche de ce produit. Conservez ce mode d’emploi pour pouvoir le consulter plus tard en cas de besoin.**

- Les lampes doivent être installées par un personnel spécialisé uniquement, en suivant les instructions d’installation électronique en vigueur.
- Le fabricant n’est pas responsable des blessures ou des dommages résultant d’une utilisation incorrecte des lampes.
- Le soin des lampes se limite aux surfaces. Il faut absolument éviter de mettre le secteur de branchements ou la tension du réseau des pièces conductrices en contact avec l’humidité.
- Attention! Avant de commencer les travaux de montage, éteindre la tension du cordon d’alimentation– éteindre le disjoncteur ou dévisser les fusibles. Placer le commutateur sur „OFF“.
- Le luminaire possède le degré de protection "**IP44**" et est exclusivement réservé à une utilisation dans la partie intérieure de domiciles privés.
-  Le symbole du bidon d'ordures rayé sur le produit ou l'emballage signifie que le produit ne doit pas être disposé avec le déchet ordinaire de ménage. À la fin de son vie utile, le produit doit être retourné à un point d'acceptation pour la réutilisation des appareils électroniques ou électriques. Veuillez demander votre municipalité locale pour le point d'acceptation.
- Catégorie de protection II ☐. La lampe est spécialement isolée et ne peut pas être raccordée à un câble de protection terre.
- Description des bornes serre-fils : L = Phase N = Conducteur neutre
- Seulement les différentes pièces incluses peuvent être employées; autrement toutes les réclamations de garantie expireront.
- Les caches et les embouts de finition pour la tension du réseau des pièces conductrices doivent obligatoirement être montés.
- Tous les différentes pièces et attachements inclus doivent être montés.
- Veuillez vous assurer que les cordons ne soient pas abîmés pendant le montage.
- Attention! Les parties de la lampe et les parties qui éclairent peuvent atteindre des températures supérieures à 70°C pendant leur fonctionnement, et ne doivent donc pas être touchées pendant leur fonctionnement.
- Ne regardez pas directement la source lumineuse (illuminant, LED, etc.).
- Le système d’éclairage n’est pas échangeable
- Cette lampe n'est pas appropriée aux gradateurs et aux commutateurs électroniques.
- Relier cette lampe à un détecteur externe de mouvement peut mener aux échecs de l'illuminant économiseur d'énergie et/ou du détecteur de mouvement.
- Des écarts de couleur dans le cas de LED de différents lots sont possibles. La couleur de lumière et l’intensité lumineuse des LED peuvent également se modifier en fonction de la durée de vie.

Il simbolo del bidone dell'immondizia cancellato applicato sul prodotto o sulla confezione significa che questo prodotto non deve essere smaltito nei rifiuti domestici.

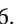
**Ⓢ** **Consigli di Sicurezza / Leggere attentamente le presenti informazioni prima di installare o attivare questo prodotto. Conservare le istruzioni per l’uso per l’ulteriore impiego.**

- Le luci possono essere installate solo da personale specializzato secondo le vigenti norme di installazione elettrica.
- Il produttore non si assume alcuna responsabilità per danni o incidenti che si dovessero verificare se non vengono rispettate le corrette istruzioni d’uso.
- La manutenzione della lampada si limita alle superfici esterne. Pertanto assicurarsi che non ci sia umidità nei punti di collegamento o nella tensione di rete dei fili di trasmissione.
- Attenzione! Prima di procedere al montaggio, assicurarsi che non vi sia tensione in rete. Disinserire il dispositivo di sicurezza mettendo l’interruttore in posizione „OFF“.
- La lampada dispone di un grado di protezione “**IP44**“ ed è pensata esclusivamente per interni e per l’uso privato.
-  Il simbolo del bidone dell'immondizia cancellato applicato sul prodotto o sulla confezione significa che questo prodotto non deve essere smaltito nei rifiuti domestici. Deve essere invece portato ad un punto di raccolta dedito al riciclaggio di apparecchi elettrici ed elettronici. Richiedere l’indirizzo presso l'amministrazione comunale competente.
- Classe di sicurezza II ☐. Questa lampada è isolata e non può essere collegata al cavo di presa a terra.
- Denominazione dei morsetti di collegamento: L = Fase N = Neutro
- Utilizzare solo i componenti inclusi nella fornitura, altrimenti la garanzia verrebbe annullata.
- E’ indispensabile applicare le coperture per i fili di trasmissione della tensione di rete.
- Montare tutti i componenti e i fissaggi acclusi.
- Assicurarsi che i cavi non vengano danneggiati in fase di installazione.
- Attenzione! I pezzi delle lampade e i dispositivi d’illuminazione possono raggiungere temperature superiori a 70°C durante il funzionamento, per cui non devono essere toccati.
- Non guardare mai direttamente nella sorgente luminosa (lampadine, LED eccetera etc.).
- La lampadina non è sostituibile
- Questa lampada non è adatta per dimmer e interruttori elettronici.
- L’allacciamento di questa lampada ad un segnalatore di movimento esterno può comportare la disfunzione della lampadina a risparmio energetico e/o del segnalatore stesso.
- Sono possibili differenze di colore nel caso in cui le cariche dei LED siano differenti. Il colore luminoso dei LED può anche differire a seconda della durata in servizio.

Il simbolo del bidone dell'immondizia cancellato applicato sul prodotto o sulla confezione significa che questo prodotto non deve essere smaltito nei rifiuti domestici.

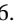
**Ⓢ** **Advertencias de seguridad / Por favor lea atentamente esta información antes de comenzar con la instalación o la puesta en marcha de este producto. Guarde las instrucciones.**

- Las lámparas sólo pueden ser instaladas por personal especializado autorizado, y siguiendo las indicaciones de instalación vigentes.
- El fabricante no asume ninguna responsabilidad por heridas o daños materiales ocurridos como consecuencia de un uso inadecuado de las luces.
- Para el cuidado de las luces sólo deben limpiarse las superficies externas. No deben quedar restas de humedad en las cajas de conexiones o las piezas conductoras de corriente.
- ¡Atención! Antes de iniciar los trabajos de montaje, desconecte la alimentación de corriente – Desconecte el cortacircuito automático o haga girar el seguro. Ponga el interruptor en “AUS”.
- La lámpara posee el grado de protección “**IP44**“ y está destinada exclusivamente al uso doméstico en el interior.

-  El símbolo con el cubo de basura tachada sobre el producto o sobre el embalaje significa que no debe ser desechado con la basura doméstica. Por el contrario, el producto debe ser llevado a una oficina de registro para el reciclaje de aparatos eléctricos o electrónicos al final de su tiempo de duración. Por favor, infórmase con su administración minicipal donde se encuentra una oficina de registro.
- Clase de protección II ☐. Esta lámpara está especialmente aislada y no es preciso conectarla a un conductor de protección.
- Identificación de los bornes de conexión: L = fase N = conductor neutro
- Solamente tiene que utilizar los repuestos suministrados como de otra forma cualquieras pretensiones de garantía extinguirán.
- Las tapas de cobertura y terminación para las piezas con conducción eléctrica deben montarse incondicionalmente.
- Hay que montar todos los componentes y fijaciones adjuntos.
- Asegúrese de que las líneas no resulten dañadas durante el montaje.
- ¡Atención! Los componentes de la lámpara y la bombilla pueden alcanzar temperaturas de > 70°C. Por eso no se pueden tocar mientras esté encendida.
- No mire jamás directamente en la fuente de la luz (alumbrantes, LED etc.).
- El alumbrante no es reemplazable
- Esta lámpara no es apta para reductores de luz ni para interruptores electrónicos.
- La conexión de esta lámpara a un detector de movimiento externo puede provocar la avería de la bombilla de bajo consumo y/o del mismo detector de movimiento.
- Pueden darse desviaciones de color en LEDs procedentes de diferentes lotes de fabricación. El color y la luminosidad de los LEDs pueden variar también en función de su vida.

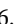
Il simbolo del bidone dell'immondizia cancellato applicato sul prodotto o sulla confezione significa che questo prodotto non deve essere smaltito nei rifiuti domestici.

**Ⓢ** **Sikkerhedshenvisninger / Vær venlig at læse de følgende informationer nøje, før du starter med installationen eller idriftsættelsen af dette produkt. Denne driftsvejledning skal opbevares, så du kan bruge den på et senere tidspunkt.**

- Lygterne skal monteres af autoriseret fagpersonale i henhold til de gældende installationsforskrifter for elektronik.
- Producenten overtager ikke ansvar for kvæstelser eller beskadigelser, som følger ud af u hensigtsmæssig brug af lygten.
- Vedligeholdelse af lygterne begrænses på overfladerne. Herved må der ikke komme fugt i tilslutningernes område, eller ved dele, som fører strøm.
- Giv agt! Før monteringen påbegyndes skal strømmen frakobles - sikringsautomat frakobles hhv. sikringen drejes ud. Kontakt på "OFF".
- Lampen har kapslingsklasse “**IP44**“ og er udelukkende beregnet til anvendelse inden døre i private husholdninger.
-  Symbolet (skraldespand med streg over) på produktet eller emballagen betyder, at produktet ikke må deponeres sammen med husholdningsaffald. Produktet skal bringes til en genbrugsstation, som er autoriseret til recycling af elektriske apparater. Spørg din kommune efter den nærmeste genbrugsstation.
- Beskyttelsesklasse II ☐. Denne lygte har en ekstra isolering og må ikke tilsluttes til en jordledning.
- Tilslutningsklemmernes betegnelse: L = fase N = nulleder
- Der må udelukkende bruges de leverede komponenter, ellers bortfalder ethvert ansvar.
- Skærm- og endekapper til dele, som leder strøm, skal altid monteres.
- Alle leverede dele og fastgørelser skal monteres.
- Giv agt på, at ledningerne ikke beskadiges ved monteringen.
- Lygtens dele kan ved brug opnå en temperatur på optil > 70°C og må derfor ikke berøres mens de er i brug.
- Se aldrig direkte ind i lyskilden (lyspære, LED, etc.)
- Det er ikke muligt at skifte lyskilden ud.
- Denne lygte er ikke egnet til brug med lysdæmpere og elektroniske kontakter.
- Brug og tilslutning af denne lygte i forbindelse med en ekstern bevægelsessensor kan medføre svigt af sparepærerne og/eller af bevægelsessensoren.
- Der kan forekomme afvigelser ved LED fra forskellige leveringer. LED-lysets farve og intensitet kan også ændre sig alt efter dens levetid.

Il simbolo del bidone dell'immondizia cancellato applicato sul prodotto o sulla confezione significa che questo prodotto non deve essere smaltito nei rifiuti domestici.

**Ⓢ** **Säkerhetsföreskrifter / Var god och läs den här informationen noggrant innan du börjar med att installera den här produkten eller ta den i drift. Förvara den här bruksanvisningen för senare ändamål.**

- Lyktorna får enbart installeras av auktoriserade specialister enligt de gällande föreskrifterna för elinstallationer.
- Tillverkaren har inget ansvar för skador, som uppstått när belysningen använts på ett icke fackmässigt sätt.
- Skötseln av belysning inskränker sig till utsidorna. Ingen fukt får då komma in där anslutningarna finns eller till delar, som leder till nätspänningen.
- Observera! Stäng av strömmen på hela nätet före monteringsarbetet - koppla bort säkringarna resp. skruva ur säkringen. Ställ kontakten på "AV".
- Lampan är försedd med skyddsgraden “**IP44**“ och är endast avsedd för användning inomhus i privata hushåll.
-  Symbolen med den överstreckade soptunnan på produkten eller förpackningen betyder att denna produkt inte får hanteras med hushållsavfallet. Produkten behöver istället efter livslängdens slut tas till en uppsamlingsstation där elektriska och elektroniska apparater återvinns. Adressen får du hos din kommunalförvaltning.
- Skyddsklass II ☐. Denna belysning har en speciell isolering och får inte anslutas till en skyddsledare.
- Anslutningsklämmornas beteckning L = Fas N = Neutralledare
- Enbart i leveransen inkluderade reservdelar får användas. Eljest upphör samtliga garantianspråk.
- Täck- och ändkåpa för ledande delar för nätspänning måste principiellt monteras.
- Alla bifogade detaljer och fästen ska monteras.
- Se noga till att ledningarna inte skadas vid monteringen.
- Varning! Lyktdelar och belysningsmedel kan få temperaturer av >70°C under driften och får därför ej röras under driften.
- Titta inte direkt in ljuskällan (belysningsmedel, LED mm.).
- Lysmedlet kan inte utbytas
- Den här lyktan passar inte för dimrar och elektroniska strömbrytare.
- Om den här lyktan kopplas till en extern rörelsesensor, kan det energisparande belysningsmedlet och/eller själva rörelsesensorn sättas ur funktion.
- Färgavvikelser på lysdioder från olika partier är möjliga. Lysdioders färg och ljusstyrka kan även förändras beroende på livslängden.

**ⓘSikkerhetsmerknader / Vennligst les denne informasjon meget nøye før De installerer eller tar dette produktet i bruk. Ta godt vare på denne bruksanvisningen for senere bruk.**

- Lampene må kun installeres av autorisert fagfolk etter de aktuelle forskriftene for installasjon av elektriske apparater.
- Produsenten overtar intet ansvar for materiell- eller personskader som måtte oppstå som følge av feil bruk av lampen.
- Kun overflatene til lampene trenger pleie. Under pleien får fuktighet ikke trenge inn i tilkoplingsrom eller ledende deler som fører nettspenning.
- Obs! Før montering påbegynnes må strømforsyningen koples spenningsfritt – slå av sikringsautomaten hhv. skru ut sikringen. Still bryteren på ”AV”.
- Lampen er i beskyttelsesklassen **“IP44“** og er utelukkende ment for bruk innendørs i private husholdninger.
- ⓘ Symbolet med en gjennomstrøket søppelbøtte på produktet eller emballasjen betyr at dette produktet ikke kan kastes sammen med husholdningsavfallet. I stedet må produktet, når det er utbrukt, leveres til et mottak for resirkulering av elektriske og elektroniske apparater. Vennligst spør i din kommune etter nærmeste miljøstasjon.
- Verneklasse II ⓘ. Denne lampen er isolert spesielt og får ikke koples til en jordledning.
- Betegnelse til tilkoplingsklemmene: L = fase N = nøytral ledning
- Det må kun brukes medleverte enkeltkomponenter, ellers opphører all garanti.
- Prinsipielt skal det monteres dekk- og endehetter til ledende deler som fører nettspenning.
- Alle vedlagte enkeltdeler og fester må monteres.
- Sørg for at ledningene ikke skades ved monteringen.
- Obs! Ved bruk kan lampedeler og lyselementer oppnå en temperatur på >70°C. Disse må derfor ikkebe røres mens de er i bruk.
- Ikke se rett inn i lyskilden (belysningsmiddel, LED etc.).
- Lampen kan ikke skiftes ut.
- Denne lampen er ikke egnet for dimmer og elektroniske brytere.
- Tilkobling av lampen til en ekstern bevegelsesmelder kan medføre svikt i energisparepæren og/eller i bevegelsesmelderen selv.
- Det er muligheter for fargeavvik hos LED-lys av ulik farge. Lysfargen og lysstyrken hos LED-lys kan også forandre seg avhengig av levetiden.

Turvaohjeet

**ⓘTurvaohjeet / Lue nämä tiedot huolellisesti ennen kuin aloitat tämän tuotteen asennuksen tai käyttöönoton. Säilytä tämä käyttöohje huolellisesti myöhempää käyttöä varten.**

- Vain valtuutetut ammattihenkilöt saavat asentaa lamput kulloistenkin voimassa olevien sähköasennusmääräysten mukaan.
- Valmistaja ei vastaa loukkaantumisista eikä vahingoista, jotka ovat seurausta valaisimen epäasiallisesta käytöstä.
- Valaisimien hoito rajoittuu pintoihin. Tällöin kosteutta ei saa päästää liitäntätiloihin tai verkkojännitteen johtaviin osiin.
- Huomio! Ennen asennustöiden aloittamista verkkojohto on kytkettävä jännitteettömäksi - kytke sulakeautomaatti pois päältä tai kierrä sulake ulos. Aseta kytkin asentoon “POIS”.
- Valaisimeen on merkitty suojausluokka **“IP44“** ja se on tarkoitettu käytettäväksi ainoastaan sisätiloissa yksityistalouksissa.
- ⓘ Ylivivutun roskakorin symboli tuotteen tai pakkauksen päällä merkitsee, että tätä tuotetta ei saa hävittää yhdessä talousjätteen kanssa. Sen sijaan tuote on toimitettava käyttökänsä loputtua sähkö- tai elektronisille laitteille tarkoitettuun kierrätyksen keräilypisteeseen. Tiedustelee paikkaa asianomaiselta kunnan viranomaiselta.
- Suojaluokka II ⓘ. Tällä valaisimella on erikoiseristys, valaisinta ei saa liittää maadoitusjohtimeen.
- Liittimien nimet: L = vaihe N = nolajohdin
- On sallittua käyttää yksinomaan mukana toimitettuja yksittäisasia, koska muuten kaikki takuuvaatimukset raukeavat.
- Verkkojännitettä johtavien osien peite- ja päätelevyt tulee aina asentaa.
- Kaikki mukana toimitetut yksittäisosat ja kiinnitykset on asennettava.
- Kiinnitä huomiota siihen, etteivät johdot vaurioiduu asennuksessa.
- Huomio! Lampun osien ja valaistusvälineiden käyttölämpötila saattaa nousta >70°C:een, tästä syystä niitä ei saa koskea käytön aikana.
- Älä katso suoraan valolähteeseen (valaistusväline, LED jne.).
- Valaistusvälinettä ei voida vaihtaa
- Tämä lamppu ei sovellu käytettäväksi himmentimien tai elektronisten kytkimien kanssa.
- Tämän lampun liittäminen ulkopuoliseen liikkeenilmaisimeen saattaa aiheuttaa energiaa säästävän valaistusvälineen ja/tai itse liikkeenilmaisimen toimintahäiriön.
- LEDien värit saattavat hieman poiketa toisistaan erästä riippuen. LEDin valonvärin ja -voimakkuuden muutokset ovat riippuvaisia myös sen käyttäjästä.

Veiligheidsaanwijzingen

**ⓘVeiligheidsaanwijzingen / Leest u alstublieft deze informatie zorgvuldig door, alvorens u met de installatie of ingebruikneming van dit produkt begint. Bewaart U deze gebruiksaanwijzing voor een later gebruik goed.**

- De lampen mogen alleen door geautoriseerd geschoold personeel naar de telkens geldende elektro-installatievoorschriften worden geïnstalleerd.
- De producent neemt geen verantwoording voor verwondingen of schade, die het gevolg van een ondeskundig gebruik van de lanp zijn, op zich.
- Het onderhoud van lampen is tot de oppervlakken beperkt. Daarbij mag geen vochtigheid in aansluitingsruimtes of aan netspanning voerende delen geraken.
- Opgelet! Voor het begin van de montagewerkzaamheden de netleiding spanningsvrij schakelen – contactverbreker uitschakelen resp. zekering eruit draaien. Schakelaar op “UIT”.
- De lamp heeft beschermingsklasse **“IP44“** en is uitsluitend bedoeld voor het gebruik binnenshuis in privéhuishoudens.
- ⓘ Het symbool van de doorgestreepte vuilniston op het product of de verpakking betekent, dat dit product niet met het huisvuil mag afgevoerd worden. Dit product moet daarom op het einde van de levensduur naar een depot voor recycling van elektrische en elektronischen apparaten gebracht worden. A.U.B aan de bevoegde gemeentelijke administratie vragen waar het depot zich bevinden kan.
- Beschermklasse II ⓘ. Deze lamp is bijzonder geïsoleerd en mag niet aan een beschermleider worden aangesloten.
- Aanduiding van de aansluitklemmen: L = Fase N = Neutraalgeleider
- Het is aan te raden uitsluitend de daartoe behorende onderdelen te gebruiken, anders verliest de waarborg zijn geldigheid.
- Afdek- en eindkappen voor netspanning voerende delen moeten principieel worden gemonteerd.
- Alle bijliggende onderdelen en bevestigingen moeten gemonteerd worden.
- Zorgt U ervoor, dat leidingen gedurende de montage niet worden beschadigd.

- Opgelet! Lampdelen en lampen kunnen gedurende het bedrijf temperaturen van >70°C bereiken en mogen daarom gedurende het bedrijf niet worden aangeraakt.
- Niet direct in de lichtbron (lichtmiddel, LED enz.) kijken.
- Het lichtmiddel is niet uitwisselbaar
- Deze lamp is niet geschikt voor dimmers en elektronische schakelaars.
- De aansluiting van deze lampen aan een externe bewegingsmelder kan tot het uitvallen van de energiespaarlichtmiddel en/of de bewegingsmelder zelfs voeren.
- Kleurafwijkingen zijn bij LEDs van een verschillende charge mogelijk. De lichtkleur en de lichtsterkte van LEDs kan ook afhankelijk van de levensduur veranderen.

Bezpečnostní pokyny

Přechtěte si, prosím, pozorně tyto informace, dříve než začnete s instalací nebo s uvedením do provozu. Uchovejte tyto pokyny k obsluze pro pozdější reference.

**ⓘBezpečnostní pokyny / Przed instalacją lub uruchomieniem produktu proszę przeczytać dokładnie poniższe informacje. Instrukcję należy przechowywać do późniejszego wykorzystania.**

- Oprawy oświetleniowe mogą instalować tylko specjaliści z odpowiednimi uprawnieniami, stosując się do aktualnie obowiązujących przepisów dotyczących wykonywania instalacji elektrycznych.
- Producent nie ponosi odpowiedzialności za zranienia lub uszkodzenia będące skutkiem niewłaściwego posługiwania się świetlówką.
- Konserwacja świetlówek ogranicza się do ich powierzchni. Podczas konserwacji do przestrzeni, w której znajdują się przewody, ani do elementów będących pod napięciem nie może przedostać się żadna wilgoć.
- Uwaga! Przed rozpoczęciem prac montażowych należy wyłączyć przewód sieciowy, skrzynkę bezpiecznikową lub wykręcić bezpieczniki. Wyłącznik powinien być ustawiony na "aut" ("AUS"/"OFF").
- Lampa posiada stopień ochrony **“IP44“** i jest przeznaczona wyłącznie do zastosowania w pomieszczeniach w prywatnych domach.
- ⓘ Symbol przekreślonego pojemnika na śmieci na produkcie czy opakowaniu oznacza, że nie wolno tego produktu usuwać razem z odpadami z gospodarstwa domowego. Zamiast tego należy po zakończeniu użytkowania oddać produkt do punktu recyklingu sprzętu elektrycznego i elektronicznego. Informacji o takim punkcie należy zasięgnąć we właściwym zarządzie gospodarki komunalnej.
- Klasa ochrony II ⓘ. Ta lampa jest bardzo dobrze izolowana i nie może być łączona z przewodem ochronnym.
- Oznaczenie zacisków przyłączeniowych: L = faza, N = przewód neutralny,
- Stosować wyłącznie części z zakresu dostawy. Stosowanie innych części skutkuje utratą gwarancji.
- Należy zamontować pokrywy na elementy będące pod napięciem.
- Należy zamontować wszystkie dołączone części i mocowania.
- Należy się upewnić, że przewody nie zostały uszkodzone podczas montażu.
- Uwaga! Elementy konstrukcji oprawy oświetleniowej oraz elementy świecaące mogą w czasie eksploatacji osiągać temperaturę przekraczającą 70°C i dlatego nie wolno ich wtedy dotykać.
- Nie kierować wzroku bezpośrednio na źródło światła (żarówka, dioda LED itp.).
- Żarówki nie można wymienić.
- Ta lampa nie nadaje się do stosowania z regulatorem światła i przełącznikami elektronicznymi.
- Podłączenie tego sprzętu oświetleniowego do zewnętrznego czujnika ruchu może spowodować uszkodzenie żarówek energooszczędnych lub awarii samego czujnika.
- Możliwe są różnice w kolorach diod LED różnych szarż. Kolor światła i siła świetlna diod LED może się zmieniać również w związku z żywotnością.

Bezpečnostní pokyny

**ⓘBezpečnostní pokyny / Přečtěte si, prosím, pozorně tyto informace, dříve než začnete s instalací nebo s uvedením do provozu. Uchovejte tyto pokyny k obsluze pro pozdější reference.**

- Svítidla smí instalovat jen autorizovaný odborný personál dle příslušných elektroinstalačních předpisů.
- Výrobce neodpovídá za zranění či škody, které vzniknout důsledkem neodborného používání svítidel.
- Údržba svítidel je omezena jen na povrchy. Přitom se do okolí míst připojení nebo k součástíem pod napětím nesmí dostat vlhkost.
- Pozor! Před zahájením montáže vypněte síťové vedení – vypněte jistič pojistek popř. vyšroubujte pojistku. Spínač uveďte do polohy „VYP“.
- Světlo má stupeň ochrany **“IP44“** a je určené jen pro privátní použití v domácnosti a ve vnitřních prostorech.
- ⓘ Symbol přeškrtnuté nádoby na odpadky na výrobku nebo na obalu znamená, že výrobek se nesmí likvidovat v odpadu z domácnosti. Tento výrobek je místo toho třeba na konci jeho životnosti předat sběrně pro recyklaci elektrických a elektronických přístrojů. Zjistěte si prosím tuto sběrnú dotazem u své příslušné místní samosprávy.
- Třída ochrany II ⓘ. Toto svítidlo má zvláštní izolaci a nesmí být připojeno na ochranný vodič.
- Označení připojovacích svorek: L = fáze N = neutrální vodič
- Smějí se používat pouze součástky dodané se svítidlem, protože jinak zaniknou jakékoli nároky na záruku.
- Na součásti pod napětím je nutno vždy namontovat ochranné a koncové krytky.
- Je třeba smontovat všechny přiložené součástky a úchyty.
- Dbejte na to, aby se vedení při montáži nepoškodila.
- Pozor! Díly svítidla mohou během provozu dosáhnout teplot >70°C, a proto je zakázáno se jich během provozu dotýkat.
- Nedívat se přímo na zdroj světla (osvětlovací prostředky, světelné diody atd.).
- Svítidlo nelze vyměňovat.
- Tato lampa není vhodná pro „dimmery“ a elektronické vypínače.
- Připojení této svítilny k externímu pohybovému senzoru může vést k výpadkům energeticky úsporného světelného zdroje a/nebo samotného pohybového senzoru.
- Odchytky barev LED různých šarží jsou možné. Barva světla a intenzita LED se může změnit v závislosti na délce životnosti.

**☞****Bezpečnostné pokyny / Prečítajte si, prosím, starostlivo tieto informácie, pred tým než začnete s inštaláciou alebo s uvedením do prevádzky. Uchovajte tieto pokyny k obsluhu pre neskoršie referencie.**

- Lampy smú byť inštalované len schválenými odborníkmi podľa práve teraz platných elektroinštalačných predpisov.
- Výrobca nie je zodpovedný za poranenia či škody, ktoré vzniknú dôsledkom neodborného používania svietidiel.
- Údržba svietidiel je obmedzená len na ich povrchy. Do okolia miest pripojenia či k súčastiam pod napätím sa pritom nesmie dostať vlhkosť.
- Pozor! Pred začatím montáže vypnite sieťové vedenie - vypnite istič poistiek prípadne vyskrutkujte poistku. Spínač nastavte na „VYP“.
- Svietidlo je vybavené stupňom ochrany **“IP44“** a je určené výlučne na použitie v interiéroch súkromných domácností.
- ☞ Symbol prečiarknutej nádoby na odpad na výrobku alebo na obalu znamená, že výrobok sa nesmie likvidovať v odpadu z domácnosti. Tento výrobok treba namiesto toho na konci jeho životnosti predať zberni pre recykláciu elektrických a elektronických prístrojov. Zistíte si prosím túto zberňu dotazom u svojej príslušnej miestnej samosprávy.
- Trieda ochrany II ☐. Toto svietidlo má zvláštnu izoláciu a nesmie byť pripojené na ochranný vodič.
- Označenie pripojovacích svoriek: L = fáza N = neutrálny vodič
- Smú sa používať len súčiastky dodané so svietidlom, pretože inak zaniknú všetky nároky na záruku.
- Na súčasti pod sieťovým napätím musia byť vždy namontované ochranné a koncové krytky.
- Je treba zmontovať všetky priložené súčiastky a úchyty.
- Zaistite, aby pri montáži nedošlo k poškodeniu vedenia.
- Pozor! Časti svietidiel a žiarovky môžu v prevádzke dosahovať teplotu >70°C a preto sa ich v prevádzke nemožno dotýkať.
- Nepozerať priamo na zdroj svetla (osvetlovacie prostriedky, svetelné diódy atd.).
- Svetelné médium sa nedá vymieňať
- Táto lampa nie je vhodná pre „dimery“ a elektronické vypínače.
- Pripojenie tohto svietidla k externému pohybovému senzoru môže viesť k výpadkom energeticky úsporného svetelného zdroja a/alebo samotného pohybového senzoru.
- Rôzne šarže LED diód môžu vykazovať farebné odchýlky. Farba a intenzita svetla LED diód sa môže zmeniť aj v závislosti od ich doby životnosti.

Svetelné médium

Svetelné médium

Svetelné médium

Svetelné médium

Svetelné médium

Svetelné médium

Svetelné médium

Svetelné médium

- ☞****Navodila glede varnosti / Pred instalacijo ali uporabo tega izdelka skrbno preberite te informacije. Navodila za uporabo skrbno shranite, lahko jih boste potrebovali kdaj kasneje.**
- Svetilke lahko v skladu s trenutno veljavnimi predpisi za električne instalacije instalirajo le pooblašчени strokovnjaki.
  - Proizvajalec ne prevzame nikakršne odgovornosti za poškodbe ali škode, ki so posledica nestrokovne uporabe svetila.
  - Nega svetil je omejena na površine. Pri tem ne sme priti vlaga v priključitvene prostore ali na dele, ki so pod omrežno napetostjo.
  - Pozor! Pred začetkom montaže je potrebno odklopiti omrežje z napetosti – izklopiti instalacijski odklopnik oziroma odviti varovalko. Stikalo postaviti na "izklop" ("AUS"/ "OFF").
  - Svetilka ima zaščitno stopnjo **“IP44“** in je predvidena za osebno uporabo v notranjih prostorih.
  - ☞ Simbol prekrížanega smetnjaka na izdelku ali embalaži pomeni, da se tega izdelka ne sme odstraniti s hišnimi odpadki. Namesto tega je potrebno izdelek na koncu njegove življenjske dobe odnesti v sprejemni center za recikliranje električnih in elektronskih naprav. O takšnem centru se pozanimajte pri vaši pristojni komunalni upravi.
  - Varnostni razred II ☐. To svetilo je posebej izolirano in ne sme biti priključeno na zaščitni prevodnik.
  - Opis priključne oprijemalke: L = stopnja N = nevtralni prevodnik
  - Uporabljati se sme izključno zraven dobavljene posamezne dele, ker sicer vse garancijske zahteve prenehajo veljati.
  - Zaščitni in končni pokrovi za dele, ki prevajajo omrežno napetost, morajo biti v načelu montirani.
  - Montirati je potrebno vse priložene posamezne dele in pritrditve.
  - Zagotoviti je potrebno, da se kabli pri montáži ne poškodujejo.
  - Pozor! Deli svetilke in žarnice se lahko med delovanjem segrejejo na >70°C, zato se jih med delovanjem ne sme dotikati.
  - Ne glejte direktno v vir svetlobe (v žarnico, LED itn.).
  - Svetilno sredstvo ni zamenljivo
  - Ta luč ni primerna za dimmer-je (regulator svetlosti) in elektronska stikala.
  - S priklopom (luči) na zunanji senzor lahko povzročite znatne poškodbe varčne žarnice in/ali celo okvaro senzorja.
  - Razlike v barvnih odenkih LED žarnic so mogoče. Do razlike v barvi svetlobe in jakosti svetlobe LED žarnic se lahko spreminjajo s starostjo naprave.

Svetelné médium

Svetelné médium

Svetelné médium

Svetelné médium

Svetelné médium

Svetelné médium

Svetelné médium

Svetelné médium

Svetelné médium

Svetelné médium

Svetelné médium

Svetelné médium

Svetelné médium

Svetelné médium

Svetelné médium

Svetelné médium

Svetelné médium

Svetelné médium

Svetelné médium

Svetelné médium

Svetelné médium

Svetelné médium

Svetelné médium

Svetelné médium

Svetelné médium

Svetelné médium

Svetelné médium

- Az égő nem cserélhető
- Ez a lámpa nem alkalmas fényerőszabályozók és villanykapcsolók számára.
- Ennek a lámpának egy külső mozgásérzékelőhöz való csatlakoztatása az energiatakarékos világítóeszköznek és/vagy magának a mozgásérzékelőnek az üzemkieséseihez vezethet.
- Különböző töltöttségeknél a LED-ek színeltérései előfordulhatnak. A LED-ek színe és fényereje az élettartam változásával is változhat.

Svetelné médium

Svetelné médium

Svetelné médium

Svetelné médium

Svetelné médium

Svetelné médium

Svetelné médium

Svetelné médium

Svetelné médium

Svetelné médium

Svetelné médium

Svetelné médium

Svetelné médium

Svetelné médium

Svetelné médium

Svetelné médium

Svetelné médium

Svetelné médium

Svetelné médium

Svetelné médium

Svetelné médium

Svetelné médium

Svetelné médium

Svetelné médium

Svetelné médium

Svetelné médium

Svetelné médium

Svetelné médium

Svetelné médium

Svetelné médium

Svetelné médium

Svetelné médium

Svetelné médium

Svetelné médium

Svetelné médium

Svetelné médium

Svetelné médium

Svetelné médium

Svetelné médium

Svetelné médium

Svetelné médium

Svetelné médium

Svetelné médium

Svetelné médium

Svetelné médium

Svetelné médium

Svetelné médium

Svetelné médium

Svetelné médium

Svetelné médium

Svetelné médium

Svetelné médium

Svetelné médium

Svetelné médium

Svetelné médium

Svetelné médium

Svetelné médium

Svetelné médium

Svetelné médium

Svetelné médium

Svetelné médium

Svetelné médium

Svetelné médium

Svetelné médium

Svetelné médium

Svetelné médium

Svetelné médium

Svetelné médium

Svetelné médium

Svetelné médium

Svetelné médium

Svetelné médium

Svetelné médium

Svetelné médium

Svetelné médium

Svetelné médium

**🇷🇺Emniyet direktifleri / Bu ürünü kurmadan veya çalıştırmadan önce lütfen bu bilgileri dikkatlice okuyunuz. İşbu kullanım kılavuzunu daha sonra başvurmak üzere iyi bir şekilde saklayınız.**

- Lambalar, geçerli ilgili elektrik kurulum talimatlarına uygun olarak yalnızca yetkili uzman personel tarafından kurulabilir.
- Işıklandırma teçhizatının usulüne uygun olmayan kullanımdan kaynaklanan hasarlardan ve yaralanmalardan üretici sorumlu tutulmaz.
- Işıklandırma teçhizatlarının yalnızca yüzeyleri temizlenebilir. Temizlik esnasında bağlantı yerleri veya gerilim ileten parçalar ısıtılmamalıdır.
- Dikkat! Montaj işine başlamadan önce elektrik devresi gerilimsiz hale gelecek şekilde kapatılmalıdır.- Sigorta kutusu devreden çıkarılmalıdır veya sigorta çıkarılmalıdır. Şalter „Aus“ (Kapalı) konumuna getirilmelidir.
- Aydınlatma **“IP44“** koruma derecesine sahiptir ve sadece evlerde iç mekânda kullanımına izni bulunmaktadır.
- Ürünün veya ambalajın üzerindeki üzeri çizik çöp bidonu üzerindeki 🇺🇸 simgesi, bu ürünün ömrü bittikten sonra imha etmek için ev çöpüne atılmaması gerektiği anlamına gelmektedir. Mamul, ömrü bitince bunun yerine elektrikli veya elektronik cihazların geri dönüşüm için toplandığı bir yere götürülmelidir. Bu yerin nerede olduğunu lütfen yetkili yerel idarenizden sorun.
- Koruma sınıfı II 🇧🇪 . Bu ışıklandırma teçhizatı özellikle izole edilmiştir ve koruma iletkenine bağlanamaz.
- Bağlantı klemenslerinin tanımları: L = Faz N = Nötr iletken
- Aksi takdirde her türlü garanti hakkı yanaacağı için birlikte teslim edilen münferit parçalardan başka parça kullanılması yasaktır.
- Şebeke gerilimi ileten parçalar için uç kapaklar ve kapama kapakları takılmalıdır.
- Ambalajda bulunan tüm münferit parçalar ve sabitleyiciler takılmalıdır.
- Hatların montaj sırasında hasar görmemesini temin ediniz.
- Dikkat! Aydınlatma parçaları ve aydınlatma aracı, kullanım esnasında yalnızca 70°C’den yüksek sıcaklıklara ulaşabilir ve lambalara kullanım esnasında dokunulmamalıdır.
- Direkt ışık kaynağına (ampul, LED vs.) bakmayın.
- Aydınlatma aracın değiştirilmesi mümkün değildir
- Bu lamba, dimmer ve elektronik şalter için uygun değildir.
- Bu lambasının harici hareket dedektörlerine bağlanması, enerji tasarruf ampulünün ve/veya hareket dedektörünün bozulmasına yol açabilir.
- LED’lerin ürün partilerinde renk sapmaları olabilir. LED’lerin ışık rengi ve parlama seviyesi ürünün ömrüne bağlı olarak da değişebilir.

#### 🇷🇺

**🇻🇳Drošības norādījumi / Lūdzu, uzmanīgi izlasiet šo informāciju pirms ierīces instalācijas vai pieņemšanas ekspluatācijā. Uzglabājiet lietošanas pamācību arī turpmākajai lietošanai.**

- Lampu instalāciju drīkst veikt tikai autorizēti speciālisti, ievērojot elektrodrošības un instalācijas prasības.
- Ražotājs neuzņemas nekādu atbildību par traumām un zaudējumiem, kas tika nodarīti lampas nepienācīgas lietošanas rezultātā.
- Kopjama ir tikai lampas virsma. Kopjot lampas virsmu jāuzmanās, lai mitrums nenokļūtu pieslēgumu vietās vai tīkla spriegumu vadošajos elementos.
- Uzmanību! Pirms montāžas darbu uzsākšanas tīkla vadi jāatslēdz no sprieguma avota. Šim nolūkam nepieciešams izslēgt drošības automātu vai izņemt drošinātāju. Slēdzim jābūt pozīcijā “IZSLĒGTS”.
- Šo lampu drošības pakāpe ir “IP44” un tās ir paredzētas tikai privātām māsāimniecībām lietošanai iekštelpās.
- 🇺🇸 Simbols, kas izvietots zu produkta vai iepakojuma un kurā ir attēlots aizsvītrots atkritumu konteiners, nozīmē, ka šo produktu nedrīkst utilizēt kopā ar sadzīves atkritumiem. Pēc produkta ekspluatācijas izbeigšanās produkts nododams utilizācijai nolietotu elektronisko un elektrisko ierīču vākšanas vietās otrreizējai pārstrādei. Lūdzu, sazinieties ar pašvaldības iestādi, kur var saņemt informāciju par atbildīgām utilizācijas vietām.
- Aizsardzības klase II 🇧🇪 . Šai lampai ir īpaša izolācija un to nedrīkst pieslēgt aizsargsavienojumam.
- Pieslēguma spaiļu apzīmējums: L = fāze N = neitrālais vadītājs
- Drīkst lietot tikai komplektā esošās detaļas, citādi tiek zaudētas garantijas tiesības.
- Tīkla spriegumu vadošo elementu vāki un gala vāki noteikti tiek montēti.
- Visas komplektā esošās detaļas un nostiprināšanas materiāls noteikti jāmontē.
- Pārliecinieties, lai montāžas gaitā netiktu bojāti vadi.
- Uzmanību! Lampas elementi un spuldzes lampas ekspluatācijas laikā var uzkarsties līdz temperatūrai >70°C. Št iemesla dēļ lampas elementiem un spuldzēm nedrīkst pieskarties, kamēr lampa ir ieslēgta.
- Neskatieties tieši uz gaismas avotu (spuldze, gaismas diode).
- Spuldze nav nomaināma.
- Šī lampa nav piemērota gaismas regulatoriem un elektroniskajiem slēdžiem.
- Šīs lampas pieslēgšana ārējam kustības sensoram var novest pie ekonomiskas spuldzes un/vai pat paša kustības sensora darbības traucējumiem.
- Dažādu preču partiju LED spuldžu izstarotās gaismas krāsu gamma var atšķirties. Arī atkarībā no kalpošanas laika LED spuldžu izstarotās gaismas krāsa un intensitāte var mainīties.

#### 🇸🇪

**🇸🇪Инструкция за безопасност / Моля, прочетете внимателно тази информация,преди да започнете с инсталирането или екплоатацията на този продукт. Запазете добре тази потребителска инструкция за по-нататъшни цели!**

- Крушките могат да бъдат инсталирани само от оторизирани специалисти съгласно действащите електроинсталационни разпоредби.
- Производителят не поема никаква отговорност за наранявания или щети, които са последствие от неправилна употреба на лампата.
- Да се почистват само повърхностите на лампите. При почистването не бива да попада никаква влага в съединителните пространства или до частите, които се намират под мрежово напрежение.
- Внимание! Преди започване на монтажните работи изключете напрежението на мрежовия проводник чрез изключване на предпазителния автомат или като развъртите предпазителя. Прекъсвачът да показва «ИЗКЛЮЧЕНО».
- Осветителното тяло притежава степен на защита **“IP44”** и е предназначено само за използване на закрито в частни домакинства.
- 🇺🇸 Знакът със зачеркната кофа за смет върху продукта или опаковката означава, че той не трябва да се изхвърлщ заедно с битовите отпадъци. В края на експлоатационната си годност продуктът трябва да се отстрани в пункт за вторични суровини на електрически и електронни уреди. Информирайте се в местното управление за наличието на такъв пункт за вторични суровини.
- Защитен клас II 🇧🇪.Тази лампа е особено изолирана и не бива да се свързва със защитен проводник.
- Означение на свързващите клеми: L = фаза N = неутрален проводник
- Могат да се използват само доставените отделни части, тъй като в противен случай се заличават всички гаранционни претенции.
- Покриващите и ограничителните капачки на частите, намиращи се под напрежение, по принцип трябва да са монтирани.
- Всички приложени отделни елементи и закрепвания трябва да се монтират.
- Уверете се, че при монтажа проводниците не са претърпели повреди.
- Внимание! По време на работа частите на крушката и светещият материал могат да достигнат температури >70°C и затова не бива да се докосват по време на работа.

- Не гледайте директно към източника на светлина (осветителен уред, LED и т.н.).
- Светещото тяло не може да се сменя.
- Тази лампа не е пригодена за димери и електронни превключватели.
- Свързването на тази лампа с външно осветително тяло с детектор за движение може да предизвика повреди на енергоспестяващата крушка и / или на детектора.
- Възможни са отклонения в цвета при светодиоди от различни партиди. Цветът и силата на светлината на светодиодите могат да се променят в зависимост от срока на експлоатация.

#### 🇷🇺

**🇷🇺Указания по безопасности / Прежде чем приступить к монтажу или вводу в эксплуатацию этого прибора, внимательно прочитайте руководство по эксплуатации. Рекомендуем сохранить это руководство, так как оно может Вам понадобится впоследствии.**

- Светильники могут быть установлены только специалистом при соблюдении соответствующих предписаний по электромонтажу.
- Производитель не несёт ответственности за повреждения или ущерб, вызванные неправильной эксплуатацией светильников.
- Уход за светильниками ограничивается уходом за поверхностью. При этом нужно следить за тем, чтобы влага не проникала в места подключения и к деталям, находящимся под сетевым напряжением.
- Внимание! Перед началом монтажных работ необходимо обесточить сетевой провод – выключить установочный автомат или вывинтить предохранитель. Переключатель на “AUS”!
- Светильник имеет тип защиты **“IP44”** и предназначается исключительно для использования во внутренних бытовых помещениях.
- 🇺🇸 Символ перечёркнутого мусорного контейнера на продукте или на упаковке означает, что этот продукт нельзя выбрасывать в хозяйственный мусор. Вместо этого продукт должен быть утилизован по истечении срока его эксплуатации через пункты приёма отработанных электрических и электронных приборов. Места нахождения таковых Вам следует узнать в Вашем жилищно-коммунальном управлении.
- Класс защиты II 🇧🇪. Этот светильник имеет особую изоляцию и не может быть подключён к защитному соединению.
- Обозначения соединительных зажимов: L = фаза N = нулевой провод
- Разрешается использование только тех деталей, которые входят в объём поставки. В противном случае Вы лишаетесь всех прав на гарантийное обслуживание.
- Колпачки для деталей, находящихся под сетевым напряжением, должны быть принципиально монтированы.
- Все прилагаемые детали и крепления должны быть использованы для монтажа.
- Следите за тем, чтобы провода не были повреждены во время монтажа.
- Внимание! В рабочем режиме детали светильника и осветительные средства могут нагреваться до температуры >70°C, поэтому во включенном состоянии до них ни в коем случае нельзя дотрагиваться.
- Не гледайте директно към източника на светлина (осветителен уред, LED и т.н.).
- Источник света не подлежит замене
- Этот светильник нельзя комбинировать с диммером и электронным выключателем.
- Подключение этого светильника к внешнему датчику движения может привести к сбоям в работе энергосберегающей лампы и/или самого датчика движения.
- Возможны отклонения в цвете в разных партиях светодиодов. Цвет и интенсивность светодиода может меняться с течением времени.

#### 🇸🇪

**🇸🇪Ενδείξεις ασφαλείας / Προτού αρχίσετε την εγκατάσταση ή τη θέση σε λειτουργία αυτού του προϊόντος, διαβάστε με προσοχή αυτές τις πληροφορίες. Φυλάξτε αυτές τις οδηγίες χρήσης για την περίπτωση που θα τις χρειαστείτε αργότερα.**

- Η εγκατάσταση των λυχνιών επιτρέπεται να γίνει μόνο από εξουσιοδοτημένους τεχνίτες σύμφωνα με τις εκάστοτε ισχύουσες ηλεκτρολογικές προδιαγραφές εγκατάστασης.
- Ο κατασκευαστής δε φέρει ουδεμία ευθύνη για τραυματισμούς ή βλάβες, εφόσον προκύψουν από λανθασμένη χρήση των λυχνιών.
- Η περιποίηση των λυχνιών περιορίζεται στην επιφάνειά τους. Σε καμιά περίπτωση δεν πρέπει να εισέλθει υγρασία στους χώρους των συνδέσεων ή στα μέρη από τα οποία διέρχεται ηλεκτρική τάση.
- Προσοχή! Πριν από την έναρξη των εργασιών τοποθέτησης διακόψτε την τάση του ηλεκτρικού δικτύου – κλείστε την αυτόματη ασφάλεια ή βγάλτε την ασφάλεια. Ο διακόπτης να είναι κλειστός.
- Το φωτιστικό κατέχει τον βαθμό προστασίας **“IP44”** και είναι σχεδιασμένο αποκλειστικά για χρήση σε εσωτερικό χώρο ιδιωτικών νοικοκυριών.
- 🇺🇸 Το σύμβολο του διεγραμμένου καδου απορριμμάτων στο προιον η στην συσκευασία σημαίνει, οτι αυτο το προιον απαγορευεται να πεταχθει στα οικιακα απορριμματα. Αντι αυτου πρεπει το προιον μετα την ληξη της διαρκειας λειτουργιας του να επιφερθει σε ειδικο μερος συλλεξης ηλεκτρικων και ηλεκτρονικων συσκευων για ανακυκλωση. Σας παρακαλουμε πληροφοριθειτε για αυτο το μερος απο την αρμοδια δημοτικη διοικηση.
- Κατηγορία προστασίας II 🇧🇪. Αυτή η λυχνία έχει ιδιαίτερη μόνωση και δεν πρέπει να συνδεθεί με προστατευτικό αγωγό.
- Χαρακτηρισμός των ακροδεκτών σύνδεσης: L = φάση N = ουδέτερος αγωγός
- Επιτρέπεται να χρησιμοποιηθούν μόνο τα εξαρτήματα που περιλαμβάνονται στην παράδοση, διαφορετικά εκπίπτουν όλα τα δικαιώματα εγγύησης.
- Οι κάλυπτες των αγωγών για τα μέρη διέλευσης της τάσης πρέπει οπωσδήποτε να τοποθετηθούν.
- Πρέπει να τοποθετηθούν όλα τα περιλαμβανόμενα τεμάχια και εξαρτήματα στερέωσης.
- Συγυρευτείτε ότι οι κατά την τοποθέτηση δε θα γίνει ζημιά σε αγωγούς.
- Προσοχή! Τα μέρη των λυχνιών και οι λαμπτήρες μπορούν να φτάσουν κατά τη διάρκεια της λειτουργίας θερμοκρασίες άνω των >70°C και γι’ αυτό δεν επιτρέπεται να αγγίζονται κατά τη διάρκεια της λειτουργίας.
- Μην κοιτάτε απευθείας στην πηγή φωτός (λαμπτήρα, LED κλπ.).
- Ο λαμπτήρας δεν ανταλλάσσεται
- Αυτό το φωτιστικό δεν είναι κατάλληλο για ρεοστατικούς και ηλεκτρονικούς διακόπτες.
- Η σύνδεση αυτού του φωτιστικού σε εξωτερικό ανιχνευτή κινήσεων μπορεί να οδηγήσει σε παύση λειτουργίας του οικονομικού λαμπτήρα ή και του ίδιου του αισθητήρα.
- Χρωματικές παρεκκλίσεις στα LED διαφορετικών φορτίων είναι δυνατές. Το φως χρώματος και η ένταση του φωτός των LED μπορεί να αλλοιωθεί επίσης σε συνάρτηση με την διάρκεια ζωής.