

ONDULINE®



Dach- und Wandplatten
Lichtplatten
Verlegeanleitung

Stark
Schön
Leicht



Entspricht
EN 534
Kategorie R

Onduline®

www.onduline.de

ONDULINE®

Dach- und Wandplatten

ONDULINE® Dach- und Wandplatten

Die Verlegeanleitung enthält die Regeln für die Anwendung und Verarbeitung der ONDULINE® Dach- und Wandplatten der Onduline® GmbH, Wiesbaden.

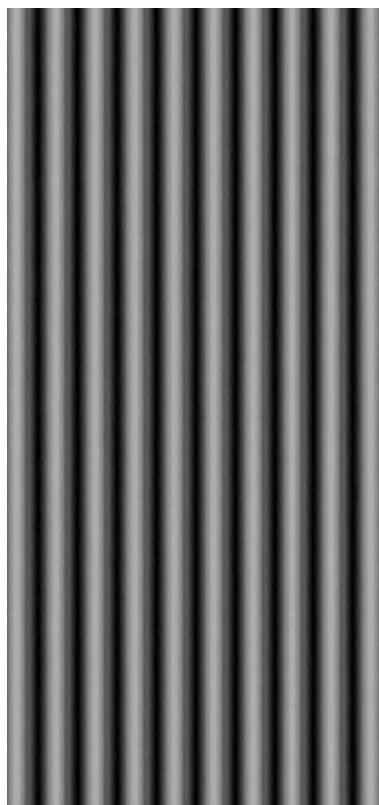
Die Verlegeanleitung und die Fachregeln für Dachdeckungen mit Dach- und Wandplatten des Zentralverbandes des Deutschen Dachdeckerhandwerks (ZVDH, Köln) sind zu beachten.

Für die Ausführung von An- und Abschlüssen mit Blechen sind die Fachregeln für Metallarbeiten im Dachdeckerhandwerk zu beachten. Bei Einhaltung der Verlegeanleitung ist die Dacheindeckung mit Onduline Dach- und Wandplatten dauerhaft funktionsfähig und regensicher.

- ✓ **ONDULINE® Dach- und Wandplatten werden nach der europäischen Norm EN 534 produziert.**
- ✓ **ONDULINE® Dach- und Wandplatten sind „DLG-anerkannt“ von der Deutschen Landwirtschaftsgesellschaft e.V.**
- ✓ **Ein technisches Agrément mit Zertifizierung (UBAtc) für ONDULINE® liegt vor.**
- ✓ **ONDULINE® Dach- und Wandplatten erfüllen die Anforderungen an normal entflammbare Baustoffe.**
 - Klassifizierung nach DIN EN 13501-1
 - Brandverhaltensklasse E

Allgemeines

ONDULINE® Dach- und Wandplatten sind großformatige, selbsttragende Bauteile für Dachdeckungen und Wandbekleidungen. Sie sind ein Mehrkomponenten-Produkt, bestehend aus organischen und anorganischen asbestfreien Faserstoffen, die mit einem Spezialbitumen durchtränkt werden. Geeignet ist dieser Dachwerkstoff für alle Dachformen und Bekleidungen von senkrechten Wänden mit einer Neigung von 7° bis 90°, wobei die Regeldachneigung mit >10° Dachneigung festgelegt ist. Bei Einhaltung der Fachregeln und der Verlegeanleitung der ONDULINE® GmbH werden die Anforderungen hinsichtlich der Windsogsicherung erfüllt.



Dach- und Wandplatten sind nicht begehbar. Für das Begehen sind daher Vorrichtungen entsprechend der Sicherheitsregeln für das Arbeiten an und auf Deckungen aus Wellplatten vorzusehen.

Achtung: Dachflächen nur auf Laufbohlen begehen.

Die ONDULINE® Dach- und Wandplatten werden in verschiedenen Farben produziert: schwarz, braun, rot, grün bzw. intensiv schwarz, braun, rot und grün.

Mögliche optische Veränderungen und Farbabweichungen an der Plattenoberfläche durch äußere Einflüsse (z.B. UV-Strahlen usw.) sind kein Grund zur Reklamation.

Das Format der Platten beträgt 2000 x 950 mm, bzw. Easyline 1000 x 760 mm; das Profil der einzelnen Wellen beträgt 95 x 38 mm.

Die ONDULINE® Dach- und Wandplatten werden mit 10 Wellen, Easyline mit 8 Wellen, hergestellt. Durch die Werkstoffbeschaffenheit und die Elastizität der ONDULINE® Dach- und Wandplatten können auch gewölbte Dachflächen bis zu einem Radius von über 6 m eingedeckt werden. In diesem Fall ist eine zusätzliche Lattung aufgrund der Durchbiegung zu empfehlen.

Anforderungen an die Dachdeckung durch klimatische, mechanische und konstruktive Beanspruchungen sowie Nutzung der Gebäude bestimmen die Art der Unterkonstruktion bereits bei der Planung. Bei erhöhten Anforderungen und Beanspruchungen an die Dacheindeckung sind Zusatzmaßnahmen erforderlich.

Solche erhöhten Anforderungen können sein:

- ✓ **Windlastzone 3 und 4**
- ✓ **Höhenlage ab 800 m**
- ✓ **ausgebaute Dachgeschosse**
- ✓ **landwirtschaftlich genutzte Gebäude, z.B. Kaltstall**
- ✓ **Getreidesilo**
- ✓ **Carports**
- ✓ **große Sparrenlänge über 10 m**

Dachneigung

Die Regeldachneigung beträgt 10° bis 90°. Sie ist in Abhängigkeit von der Entfernung zwischen Traufe und First (Sparrenlänge) einzuhalten.

Sparrenlänge	Dachneigung	
	Grad	%
bis 10 m	10	18
über 10 m	15	27

Eine Unterschreitung der Regeldachneigung bis auf 7° ist zulässig. Dann sind jedoch zur Erhöhung der Regensicherheit Zusatzmaßnahmen erforderlich.

ONDULINE®

Dach- und Wandplatten

Zusatzmaßnahmen zur Erhöhung der Regensicherheit können sein:

- ✓ Wasserdichtes Unterdach
- ✓ Regensicheres Unterdach
- ✓ Unterdeckung
- ✓ Unterspannung
- ✓ Mindesthöhenüberdeckung 0,20 m
- ✓ Zwei Wellen Seitenüberdeckung

Bei Unterschreitung der Regeldachneigung ist mindestens eine im Stoß verklebte Unterspannbahn notwendig. Bei höheren Schnee- und Windlasten, z.B. in Windlastzone 3 und 4 oder in exponierter Lage, sowie bei Dachneigungen kleiner als 10° ist der Lattenabstand auf maximal 0,33 m zu begrenzen.

Unterkonstruktion

Dachneigung Grad	Lattenabstand m
7 bis 10	≤ 0,33 mit Zusatzmaßnahmen Empfehlung: Vollschalung bzw. 50%ige Sparschalung mit Brettstärke 24 mm, Brettbreite 80 – 150 mm
10 bis 15	≤ 0,46
über 15	≤ 0,62

Dachlattenabmessung

Mindestabmessung der Latten = 40 x 60 mm, S 10 Sortierklasse nach DIN 4074. Die Tabelle ist in Abhängigkeit vom Sparren- bzw. Binderabstand einer Vorbemessungstabelle entnommen und als Anhaltswert zu betrachten.

Binderabstand m	erforderliche Dicke mm
bis 1,00	40 x 60
bis 1,25	60 x 60
über 1,25	Unterkonstruktion ist nach statischer Berechnung zu bemessen

Belastung durch Schnee-, Wind- und Eigenlast

Lattenabstand m	Zulässige Belastungen (Schneelast, Winddruck, Eigenlast)	
	kN/m ²	kg/m ²
≤ 0,62	0,90	90
≤ 0,46	1,80	180
≤ 0,33	2,90	290

Überdeckung

Höhenüberdeckung

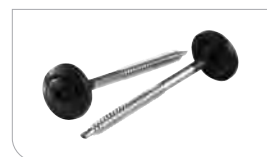
Dachneigung Grad	%	Mindestüberdeckung m
7 bis 10	12 bis 18	0,20
10 bis 15	18 bis 27	0,16
über 15	über 27	0,14

Seitenüberdeckung

Die Seitenüberdeckung beträgt normal 1 Welle; in schnee- und windreichen Gebieten sowie bei Dachneigung 7 bis 10 Grad zwei Wellen.

Befestigung

Das Befestigen der ONDULINE® Dach- und Wandplatten erfolgt auf den Wellenbergen mit korrosionsgeschützten ONDULINE®-Nägeln (65/3) mit PVC-Kopf oder selbstschneidenden ONDULINE®-Spezialschrauben.

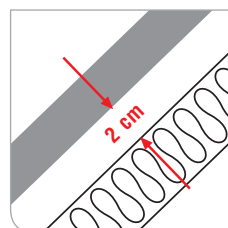


Um den Nachweis auf Dichtigkeit der Nagelung zu führen, wurde bei ONDULINE® Dach- und Wandplatten ein Berielungsversuch durchgeführt. Das Prüfzeugnis dokumentiert absolute Dichtigkeit, wobei den Nagelstellen besondere Aufmerksamkeit gewidmet wurde.

Be- und Entlüftung

Grundsätzliches:

Die konstruktiven Voraussetzungen für eine einwandfreie Be- und Entlüftung der mehrschaligen Dachkonstruktion sind unter Berücksichtigung der bauphysikalischen Anforderungen zu beachten und bei der Planung zu berücksichtigen. Bei ausgebauten Dachgeschossen ist eine Belüftung des Raumes zwischen Unterseite der Dach- und Wandplatte bzw. Dachlatte und Wärmedämmung notwendig.



Die freie Lüftungshöhe muß mindestens 2 cm betragen und darf durch Einbauten (z.B. Gauben, Fenster, Wechsel usw.) nicht behindert werden. Dämmschichten sind raumseitig möglichst winddicht auszubilden.

Dabei sind die Anforderungen der DIN 4108, Teil 3 zu erfüllen.

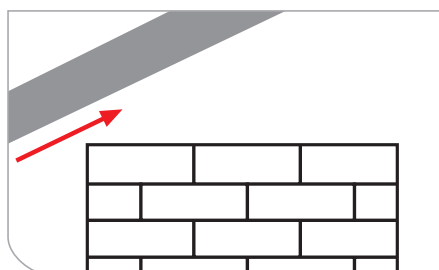
ONDULINE®

Dach- und Wandplatten

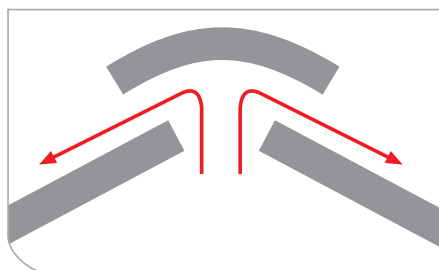
ONDULINE®-Dächer sind im allgemeinen zwei- oder mehrschalige Dächer und somit Kaltdachkonstruktionen.

Die richtige Be- und Entlüftung stellt bei Dachdeckungen mit ONDULINE® Dach- und Wandplatten kein Problem dar.

Voraussetzung für eine einwandfreie Be- und Entlüftung ist jedoch die richtige Bemessung der Zu- und Abluftöffnungen, die nach den einschlägigen Vorschriften durchzuführen ist.



Der freie Lüftungsquerschnitt an der Traufe muß mindestens 2 % der zugehörigen geeigneten Dachfläche betragen, mindestens jedoch 200 cm²/m.



Bei Satteldächern sind an First und Grat mindestens 0,5 % der zugehörigen geeigneten Dachfläche erforderlich, mindestens jedoch 50 cm²/m.

Diese Daten werden von der DIN 4108, Teil 3, gefordert.

Grundsätzlich gilt:

Zu starke Durchlüftung hat nie zu Schäden geführt – zu schwache Durchlüftung ist immer gefährlich.

Der Ablüftungsvorgang wird an der Dachoberfläche durch Wind und Sonneneinstrahlung bewirkt. Zwischen den Dachschalen muß dieser Prozeß durch die „freie Lüftung“ in Gang gehalten werden, um der Kondensatbildung und der Schädigung des Bauwerks entgegenzuwirken.

Hilfsstoffe und Formteile

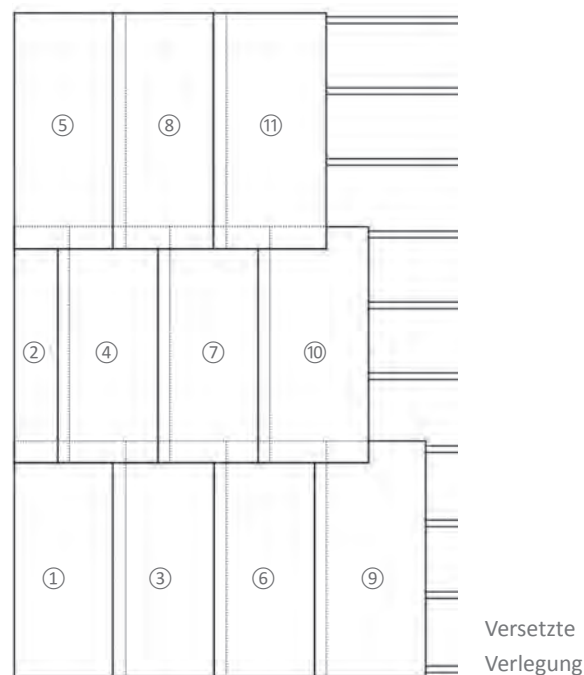
Hilfsstoffe und Formteile für die Deckung müssen mit den Dach- und Wandplatten werkstoffverträglich sein.

Wird Niederschlagswasser von Dach- und Wandplatten auf Metallteile geleitet, so sind gemäß der „Fachregel für Metallarbeiten im Dachdeckerhandwerk“ diese durch einen Korrosionsschutzanstrich zu schützen.

Ausführung der Deckung mit ONDULINE® Dach- und Wandplatten

Das Verlegen der Dach- und Wandplatten sollte in versetzter Weise erfolgen, um 4fach-Überdeckungen zu vermeiden. Durch diese Verbandsdeckung können Eckenschnitte vermieden werden. Dazu muß jede zweite in Falllinie des Daches liegende Anfangsplatte halbiert werden.

ONDULINE® Dach- und Wandplatten werden gegen die Hauptwindrichtung verlegt. Mit der Aufteilung der Dachfläche (Abschnürung) muß deshalb an der windabgewandten Seite begonnen werden. Die Schnürmaße werden auf den Pfetten fortlaufend eingemessen. Sie müssen genau eingehalten werden und auf beiden Dachhälften übereinstimmen.



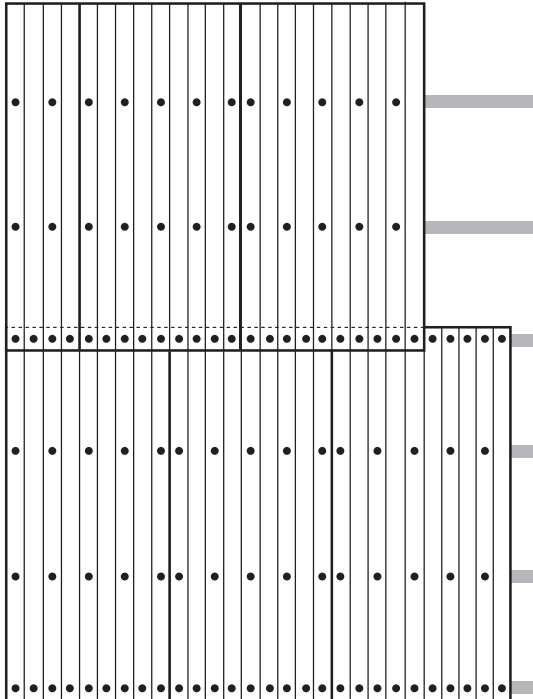
Befestigung

Die Befestigung der Platten erfolgt mit original ONDULINE®-Nägeln oder selbstschneidenden ONDULINE®-Spezialschrauben. ONDULINE® Dach- und Wandplatten müssen im Bereich der Höhenüberdeckung auf jedem Wellenberg befestigt werden. Im Auflagerbereich zwischen den Höhenüberdeckungen ist jeder zweite Wellenberg, beginnend mit der ersten Welle, zu befestigen. Im Rand- und Eckbereich ist jeder Wellenberg auf jedem Auflager zu befestigen. Für die Bemessung der Rand- und Eckbereiche sind die Hinweise zur Lastenermittlung zu beachten. Um eine Verformung der Dach- und Wandplatten zu vermeiden, soll die Befestigung rechtwinklig zur Dachneigung erfolgen. Die Befestigung der Dach- und Wandplatten soll im oberen Drittel der Überdeckung, jedoch mindestens 30 mm unterhalb des oberen Plattenrandes, erfolgen.

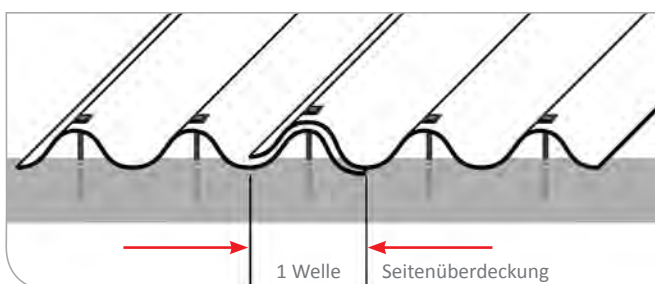
ONDULINE®

Dach- und Wandplatten

Nagel- / Schraubfolge

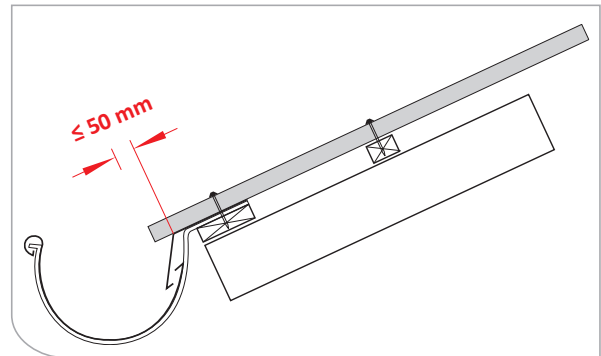


Um die Deckbreite während der Befestigung nicht zu verändern, müssen zunächst der erste, der vorletzte und der mittlere Wellenberg befestigt werden (siehe Abbildung).



Traufe

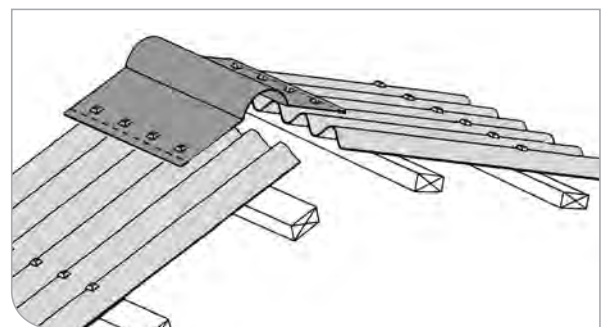
Der Überstand der ONDULINE® Dach- und Wandplatten an der Traufe darf höchstens 50 mm betragen.



Die Ausführung von Traufkanten erfolgt mit Traufblechen, Rinneisen und Dachrinnen. Dabei sind die „Fachregeln für Metallarbeiten im Dachdeckerhandwerk“ zu beachten. ONDULINE® Dach- und Wandplatten werden an der Traufe, das heißt in der ersten Reihe auf jedem Wellenberg befestigt.

First

Die Firstausbildung bei ONDULINE®-Dächern wird mit der einteiligen ONDULINE®-Firsthaube durchgeführt. Die Überdeckung der Firsthauben untereinander sollte mindestens 100 mm betragen.



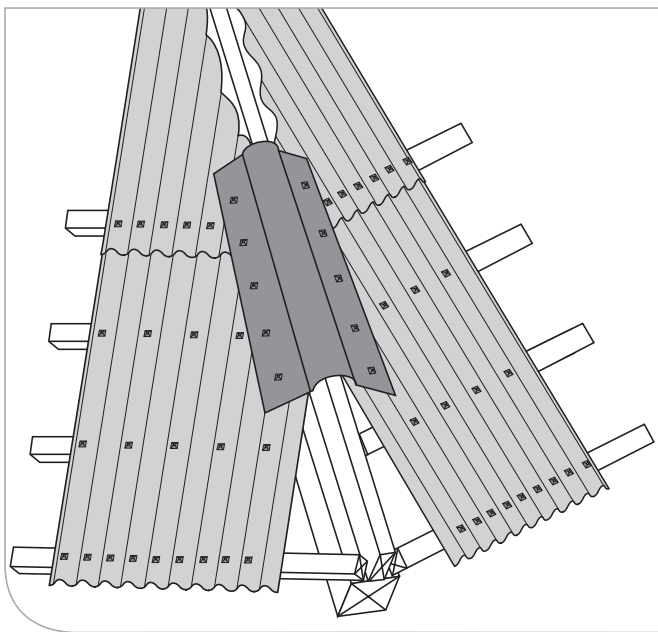
Aufgrund der Elastizität des Materials ist diese Firsthaube für alle Dachneigungsbereiche anwendbar. Die Schenkel der Firsthaube überdecken die Platten der Dachflächen und werden beidseitig im mittleren Bereich der Höhenüberdeckung auf jedem Wellenberg befestigt. Durch Einlegen einer Kunststoff-Zahnleiste kann der Raum zwischen der geradschenkelligen Firsthaube und den ONDULINE® Dach- und Wandplatten abgedichtet werden. Beim Einbau dieser Zahnleiste muß eine ausreichende Entlüftung sichergestellt werden durch Dachflächenentlüfter nahe beim First. Um eine ausreichende Firstentlüftung zu gewährleisten, müssen die Dach- und Wandplatten 30 mm unterhalb der Firstscheitellinie enden.

ONDULINE®

Dach- und Wandplatten

Grat

Auf den Gratsparren ist eine Gratlatte zu befestigen. Der notwendige Schrägschnitt der ONDULINE® Dach- und Wandplatten am Grat wird durch Schnurschlag festgelegt. Für die Abdeckung des Grates wird die ONDULINE®-Firsthaube benutzt. Dabei sollte die Überdeckung der Grathauben (Firsthaube) untereinander mindestens 100 mm betragen.



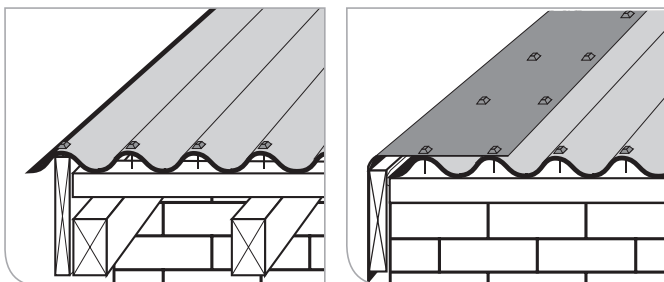
Die Firsthauben (Grathauben) werden beidseitig der Gratlinie auf jedem Wellenberg befestigt. Das kann Hilfskonstruktionen, wie z.B. zusätzliche Latten oder Auflager erforderlich machen.

Ortgang

Die Art der Ortgangausbildung richtet sich im wesentlichen nach der Gebäudeart. Grundsätzlich muß das letzte Wellental der ONDULINE® Dach- und Wandplatten voll auf der Unterkonstruktion aufliegen.

Bei einfachen, offenen Bauten kann der Ortgang ohne besonderen Abschluss ausgeführt werden. Der Überstand der ONDULINE® Dach- und Wandplatten darf bei diesen Ausführungen maximal eine Welle betragen.

Soll ein Ortgangabschluss ausgeführt werden, so ist das mit einem Ortgangbrett oder mit Giebelwinkeln aus den verschiedensten Materialien möglich, z.B. mit dem ONDULINE®-Ortgangabschluss.

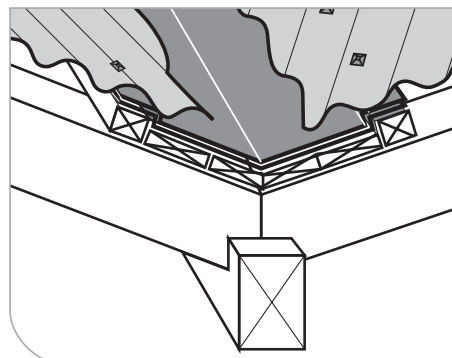


Kehle

Kehlen werden als unterlegte Metallkehlen oder mit einer Abdichtung, z.B. aus Bitumenbahnen, ausgeführt.

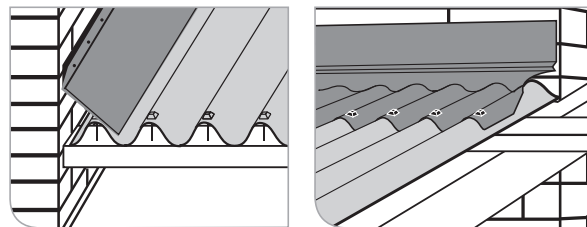
Werden Bitumenbahnen verwendet, so sind diese mindestens zweilagig entsprechend den „Regeln für Dächer mit Abdichtungen“ auszuführen.

Die Art der Kehlausbildung und die Überdeckung sind abhängig von der Dachneigung. Dabei ist die „Fachregel für Metallarbeiten im Dachdeckerhandwerk“ zu beachten.



Anschlüsse

Seitliche Wandanschlüsse an Kaminen oder aufgehenden Wänden werden mit Blechverwahrungen hergestellt.



Werden Anschlüsse mit Metall ausgeführt, ist die „Fachregel für Metallarbeiten im Dachdeckerhandwerk“ zu beachten.

Grundsätzlich muß eine starre Verbindung zwischen Dach und Wand vermieden werden. Im Normalfall genügt ein einwelliges Überlappen des Anschlussstückes, während auf der Wetterseite in jedem Fall ein Überdecken von zwei Wellenbergen vorzusehen ist.

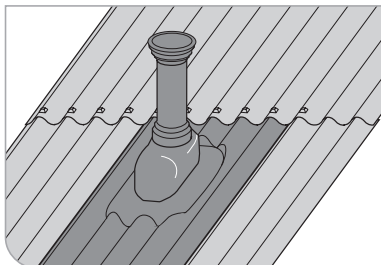
Taufseitige Anschlüsse an Wände und Kamine werden mit ONDULINE®-Wandanschlussprofil hergestellt. Das zehnwellige Element wird auf jedem Wellenberg befestigt. Das flache Wandanschlussstück wird an der aufsteigenden Wand mechanisch fixiert und mit Dichtungsmasse abgedichtet. Firstseitige Anschlüsse sind mit Metall (Blei) auszubilden – Kehlausbildungen –.

Der Anschluss ist auf einer darunterliegenden Wellplatte bis zur Oberkante der nächstfolgenden Höhenüberdeckung zu führen.

ONDULINE®

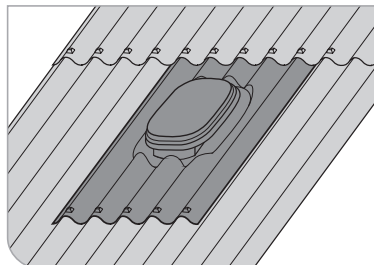
Dach- und Wandplatten

Rohrentlüfter



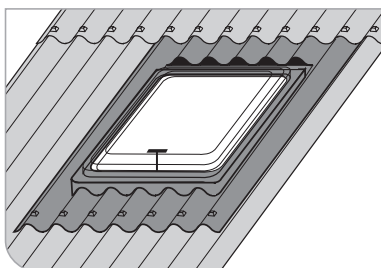
ONDULINE®-Rohrentlüfter sind Kunststoffelemente bestehend aus der gewellten Grundplatte und dem Rohrstutzen. Die Seiten- und Höhenüberdeckung ist im Element vorgesehen. Die Fußplatte, bestehend aus fünf Wellen, wird auf jedem Wellenberg befestigt. Der Rohrstutzen ist beweglich und kann – der Dachneigung angepasst – lotrecht gedeckt werden.

Dachentlüfter



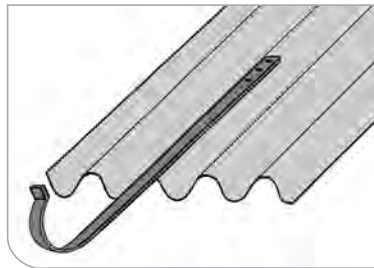
Der ONDULINE®-Flächendachentlüfter für Dacheindeckungen ist aus Kunststoff, hat fünf Wellen und ist durch die Konstruktion flugschnee- und treibregensicher. Der Entlüftungsquerschnitt beträgt 175 cm²/Stück. Höhen- und Seitenstossüberdeckung sind in der gewellten Grundplatte eingearbeitet. Das Element wird auf jedem Wellenberg befestigt.

Dachausstiegsfenster



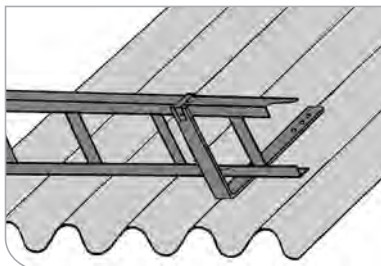
Der ONDULINE®-Dachausstieg ist zum Ausstieg, zur Belichtung und Belüftung nutzbar. Dieses Kunststoffelement hat eine gewellte Bodenplatte und wird auf jedem Wellenberg befestigt. Die Seiten- und Höhenüberdeckung ist in der Bodenplatte eingearbeitet.

Leiterhaken



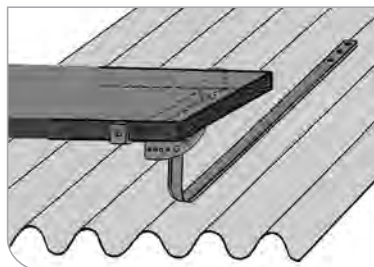
Die handelsüblichen Leiterhaken werden im Bereich der Höhenstossüberdeckungen montiert. Unter der Befestigungsstelle ist eine zusätzliche Dachlatte erforderlich. Um eine richtige Auflage der Wellen herzustellen, ist eine Unterfütterungslatte erforderlich. Die Anordnung ist nach den bauaufsichtlichen und Unfallverhütungsvorschriften durchzuführen.

Schneefangstützen/Gitter



Die handelsüblichen Schneefangstützen werden nahe der Traufe angebracht. Die Schneefangstützen werden grundsätzlich auf dem Wellenberg montiert und mit Schrauben befestigt. Unter der Befestigungsstelle ist eine zusätzliche Dachlatte erforderlich. Um eine richtige Auflage der Wellen herzustellen, ist eine Unterfütterung erforderlich. Bei der Anordnung sind die bauaufsichtlichen und Unfallverhütungsvorschriften zu beachten.

Laufbrettstützen



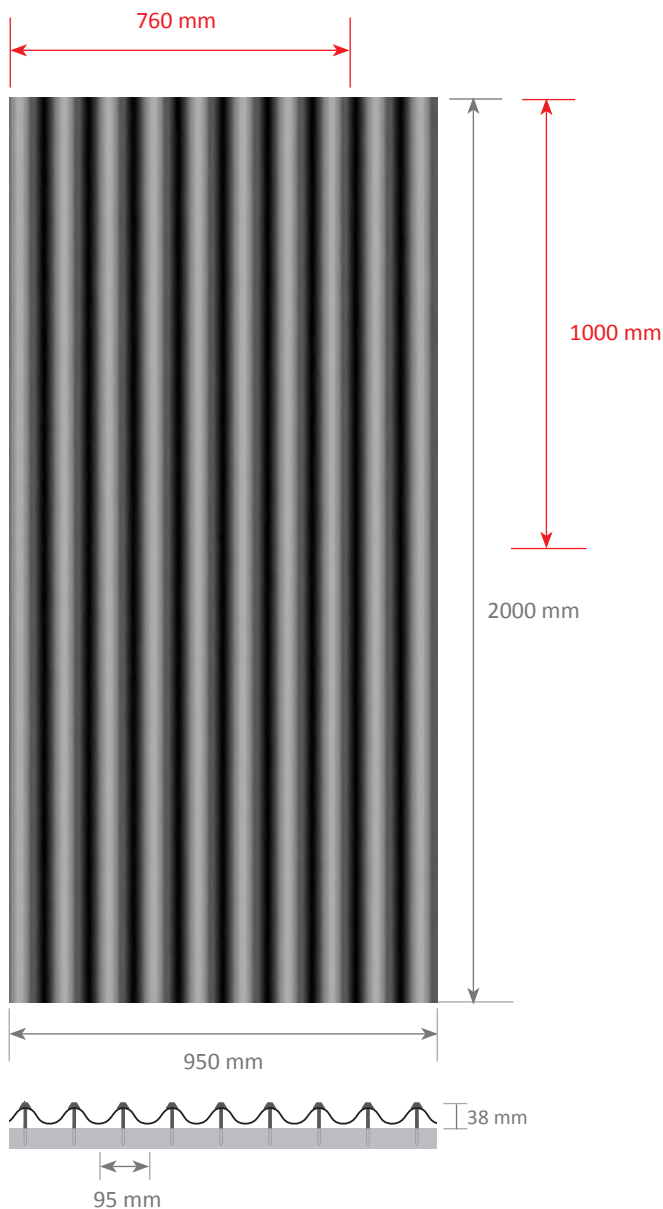
Die handelsüblichen Laufbrettstützen mit verstellbarem Auflagebügel werden parallel zur Traufe montiert. Laufstege können mit Bohlen oder Gitterroste hergestellt werden. Diese Elemente werden in der vorhandenen Halterung befestigt. Die Montage dieser Stützen geschieht durch Verschraubung auf einer zusätzlichen Dachlatte immer auf dem Wellenberg. Um eine richtige Auflage der Welle herzustellen, ist eine Unterfütterung erforderlich.

ONDULINE®

Dach- und Wandplatten

Technische Daten

	ONDULINE® CLASSIC	ONDALUX®	ONDULINE® EASYLINE
Länge	2.000 mm	2.000 mm	1.000 mm
Breite	950 mm	950 mm	760 mm
Deckfläche/Platte	ca.1,60 m ²	ca.1,60 m ²	ca.0,65 m ²
Deckbreite/Platte	855 mm	855 mm	684 mm
Wellenprofil	95x38 mm	95x38 mm	95x38 mm
Materialstärke	ca.3,0 mm	ca.2,6 mm	ca.2,6 mm
Oberfläche	Kunstharz-Thermoverhärtung, Farbeintränkung	Farbeschichtung	Kunstharz-Thermoverhärtung, Farbeintränkung
Garantie	15 Jahre	10 Jahre	5 Jahre



Pflege und Wartung

Die Eindeckung ist in gewissen Zeitabständen zu überprüfen. Hierfür wird der Abschluss eines Inspektions- und Wartungsvertrages empfohlen.

Rechtzeitige Pflege kann die Lebensdauer der Deckung verlängern und das Dach vor größeren Schäden bewahren. Durch Bewegungen des Dachstuhls, Setzungen und die Nutzung der Dachräume u.ä. können möglicherweise Beeinträchtigungen in der Dachdeckung hervorgerufen werden. Diese Auswirkungen sind bereits bei der Planung zu berücksichtigen.

ONDULINE®

Dach- und Wandplatten

ONDULINE® Systemzubehör



Nägels mit
Kunststoffkopf



Selbstschneidende
Schrauben mit
Kunststoffkopf



Firsthaube



Ortgangsabschluss



Dachentlüfter



Rohrentlüfter



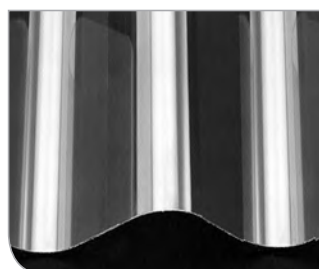
Wandanschlussprofil



Zahnleisten



Dachfenster



PVC-Lichtplatten 95/38
ONDULINE® Profil

ONDULINE®

Dach- und Wandplatten

Weitere Anwendungsbereiche mit ONDULINE® Dach- und Wandplatten

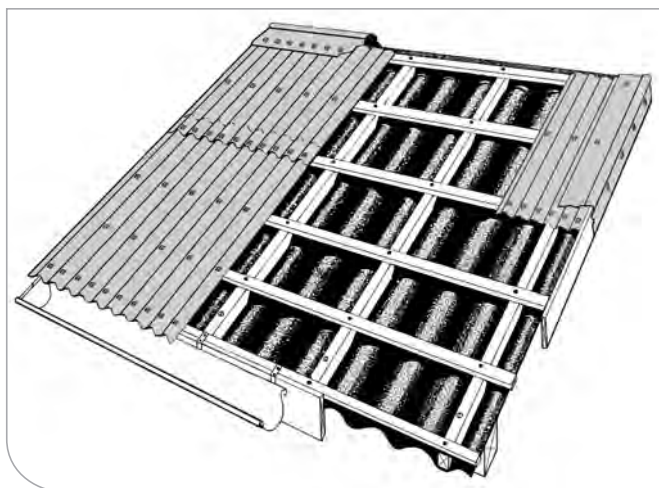
- ✓ Asbestfreie Wellplattensanierung
- ✓ Wasserführendes Unterdach erstellen
- ✓ Dach mit Wärmedämmung
- ✓ Dach mit Schalung und Dachbahn
- ✓ Dach für Gebäude mit Tierhaltung
- ✓ Carport/Fahrzeugunterstellplatz

Asbestfreie Wellplattensanierung mit ONDULINE® System Renova

Die Sanierung von Altdächern ist üblicherweise mit erheblichen finanziellen und sachlichen Problemen verbunden:

Hohe Kosten durch Abdecken des Altmaterials unter Beachtung der einschlägigen Vorschriften und Auflagen bei der Demontage des Altdaches.

Suche nach einer geeigneten Deponie bei dann oft horrenden Deponiegebühren, Prüfung der alten Unterkonstruktion auf Tauglichkeit für die vorgesehene Neueindeckung, evtl. Verstärkung des Dachstuhls oder gar Einbau einer neuen Unterkonstruktion plus Neueindeckung, Nutzungsausfall des Gebäudes während der Arbeitsausführung usw..



Die Lösung

Sanierung und Renovierung von undichten Altdächern aus großformatigen Bedachelementen, z.B. asbestfreie Wellfaserzementdächer und Metalldeckungen.

Dabei ist besonders interessant, dass die vorhandene Dachfläche liegen bleibt. Somit werden beispielsweise bei einem Produktionsbetrieb keine baubedingten Unterbrechungen notwendig oder im landwirtschaftlichen Betrieb kann der Unterstellraum oder Stall weiterhin genutzt werden, wenn die Dachfläche renoviert werden soll.

ACHTUNG: Dachfläche nur auf Laufbohlen begehen.

Verlegehinweise

Auf alter Dacheindeckung Kantholz 6 x 4 cm imprägniert als Konterlattung in den Wellentälern oder auf der Dachpappe im Abstand von unter 80 cm mit geeignetem Befestigungsmaterial in die alte Tragpfettenkonstruktion befestigen.

Auf diese Unterkonstruktion erfolgt die Lattung aus Dachlatten 4 x 6 cm imprägniert, im Abstand gemäß der Verlegeanleitung der Onduline® GmbH, Wiesbaden, für ONDULINE® Dach- und Wandplatten (hängt von der Dachneigung ab).

Darauf erfolgt die Verlegung der Onduline Dach- und Wandplatten gemäß der Verlegerichtlinien der Onduline® GmbH, Wiesbaden.

Die Befestigung erfolgt mit verzinkten original ONDULINE®-Nägeln mit aufgeschweißtem PVC-Kopf oder selbstschneidenden ONDULINE®-Spezialschrauben mit Kunststoffkopf.

Das Dach auf dem Dach

Das Besondere dieser Anwendungstechnik liegt im Gewicht der ONDULINE® Dach- und Wandplatten. Mit nur ca. sechs Kilogramm pro Platte kann üblicherweise ohne statisch-konstruktive Verstärkung des Dachstuhls die unmittelbare Renovierung ausgeführt werden.

Das ist nicht allein bei Wohn- oder Industriegebäuden vorteilhaft, sondern auch bei einfachen landwirtschaftlich oder anderweitig genutzten Gebäuden. Durch den geringen Aufwand ist diese Art der Renovierung von Altdächern besonders preisgünstig.

Dacheindeckung mit ONDULINE® Dach- und Wandplatten

ONDULINE® Dach- und Wandplatten eignen sich für Bedachungen von 7°–90°. Sie sind in schwarz, braun, rot und grün erhältlich und passen sich damit allen architektonischen Anforderungen an.

ONDULINE®

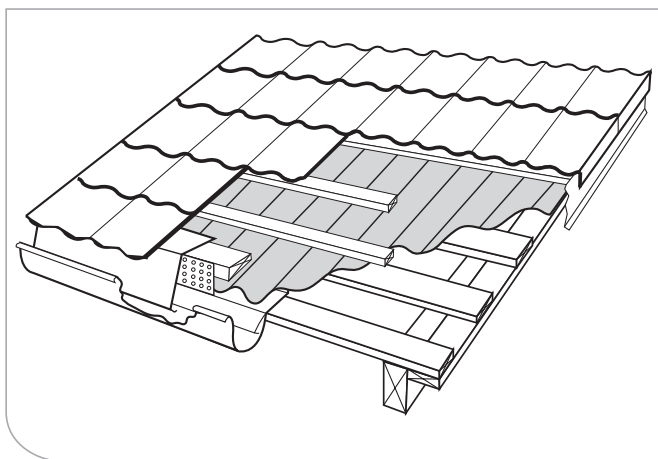
Dach- und Wandplatten

ONDUTHERM – Das wasserführende Unterdach

Bedeutung des Systems

Durch starken Wind oder Sturm in Verbindung mit Regen oder Frost und dadurch entstehende Vereisungen auf geneigten Dächern kann der freie Wasserlauf behindert werden, so dass vorübergehend Niederschlagswasser unter die Dachdeckung gelangen kann. Dies ist durch die Fugen zwischen der schuppenförmigen Dacheindeckung unvermeidbar. Ebensovienig zu vermeiden ist der Eintrieb von Flugschnee, Sand und Staub.

Ein Einfluß auf das Gebäudeinnere kann nur durch den Einbau von wirksamen Unterdachsystemen verhindert werden.



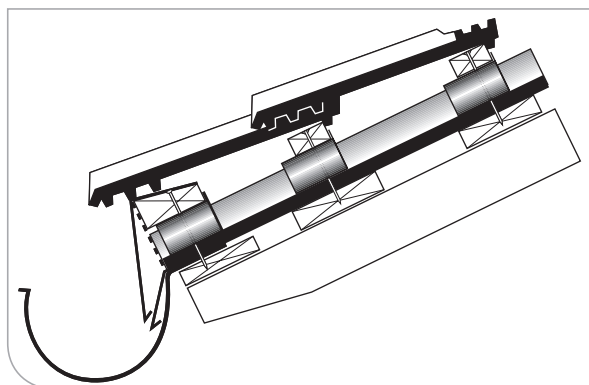
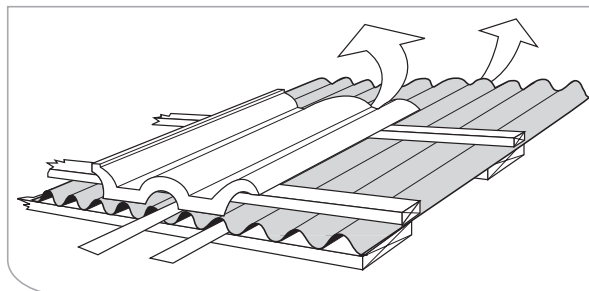
Das ONDUTHERM-Unterdachsystem bietet als zweite wasserableitende Dachschaale Sicherheit gegen Treibregen, Flugschnee, Sand und Staub und zusätzlich eine hervorragende Hinterlüftung, sowohl der oberen Eindeckung als auch des Unterdaches.

Das System ist bei allen herkömmlichen Bedachungsarten anwendbar.

ONDUTHERM-Unterdachplatte (ONDULINE® Dach- und Wandplatte):

- ✓ Länge 2000 mm; Breite 950 mm
- ✓ Ondutherm-Stützprofil aus Kunststoff zur Unterstützung der Dachlatten
- ✓ Nägel 38 x 100 mit zulässiger Scherkraft 0,525 kN (DIN 1052, Tabelle 14)
- ✓ Dachlatten 40 x 60 mm
- ✓ Holzbohlen 30 x 100 mm

Hinterlüftung von Unterdach und Dacheindeckung



Die Verlegung des Unterdachsystems Ondutherm ist einfach und wirtschaftlich. Die Ondutherm-Unterdachplatten sind elastisch und unzerbrechlich und leicht zu handhaben. Sie können von einem einzelnen Handwerker verlegt werden. Der Zuschnitt erfolgt z.B. mit einem Fuchsschwanz.

Verlegung

Auf den Sparren werden Holzbohlen 30 x 100 mm verlegt. Die Abstände orientieren sich an den für die spätere Dacheindeckung erforderlichen Lattenabständen. ONDUTHERM- (ONDULINE® Dach- und Wandplatten) Unterlathplatten werden nach der Verlegeanleitung der Onduline® GmbH, Wiesbaden, verlegt. Über den ONDUTHERM-Stützprofilen werden die Dachlatten 40 x 60 mm für die obere Dacheindeckung mit Betondachsteinen oder Tonziegel verlegt.

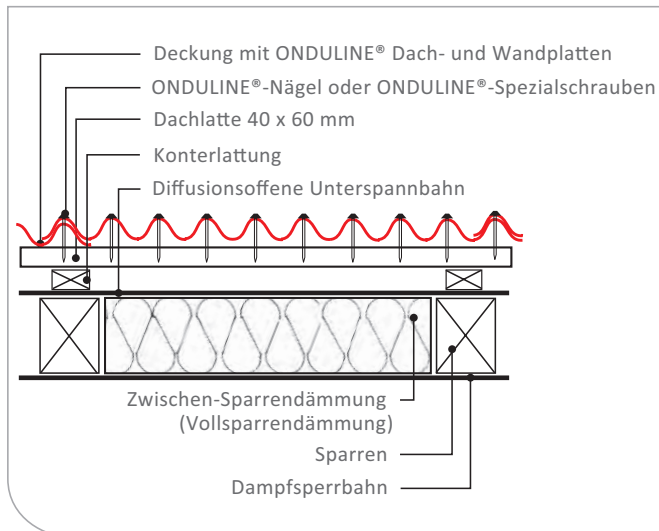
Für das Ondutherm-Unterdach bitte gesonderte Verlegeanleitung anfordern.

ONDULINE®

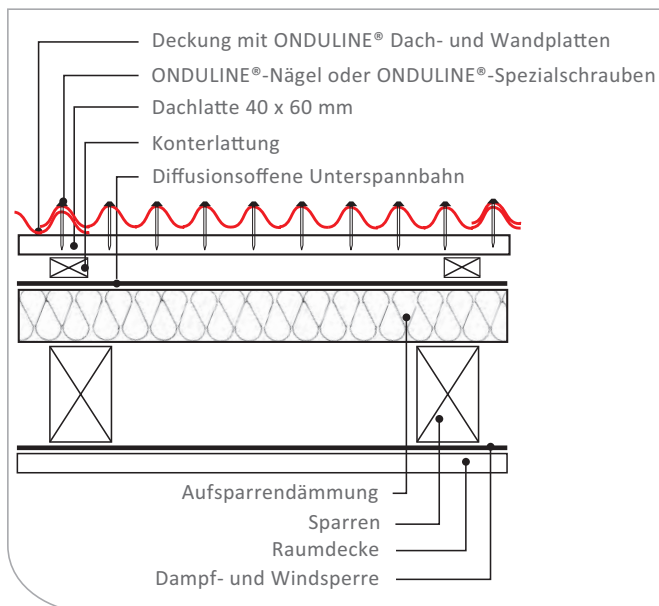
Dach- und Wandplatten

Dach mit Wärmedämmung

Dämmung zwischen den Sparren – Vollsparrendämmung

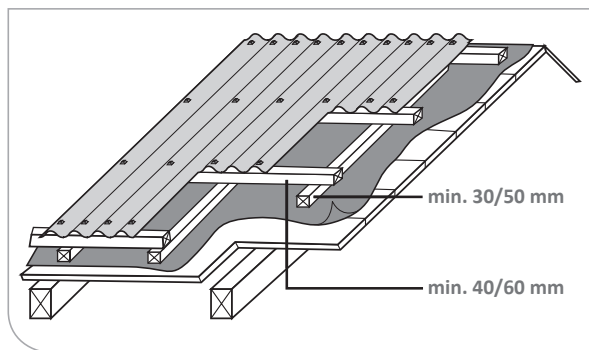


Aufsparrendämmung



Sanierung oder Neubau mit Schalung und Dachbahnen

Auf die vorhandene Dachbahnabdichtung wird eine Konterlattung zur ausreichenden Be- und Entlüftung verlegt. Auf die Konterlattung erfolgt die Verlegung der Dachlatten, Abmessung 40 x 60 mm in den geforderten Lattenabständen, abhängig von der Dachneigung. Laut Absatz 1.2, Punkt 2 der Fachregel für „Dachdeckungen mit Dach- und Wandplatten“ des ZVDH Köln, ist eine Hinterlüftungsebene unterhalb der Deckung mit Dach- und Wandplatten bei geschlossener Unterkonstruktion (Schalung) erforderlich. Dabei ist eine ausreichende Lüftung durch Zusatzmassnahmen sicherzustellen (z.B. Dachflächenentlüfter).



Gebäude mit Tierhaltung

Für eine gesunde Tierhaltung, für die Vorschriften der Sonderbelüftung, Temperaturen im Stall und den neuesten landwirtschaftlichen Erkenntnissen ist der örtliche Bauernverband und die DIN 18 910 maßgebend.

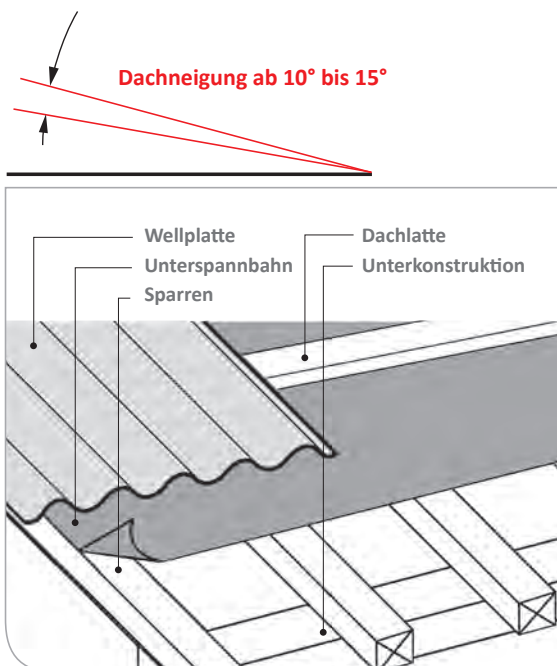
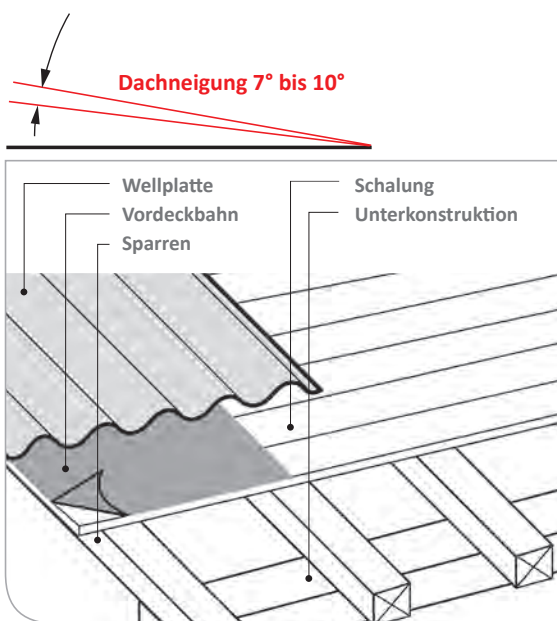
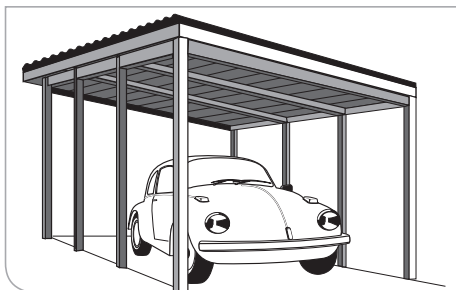
Bei einer Sparrenlänge von 5 – 10 m und einer Dachneigung ab $> 10^\circ$ müssen alle 3,20 m ein Lüfter als Abluft eingebaut werden.

Grundsätzlich sind die Anforderung der DIN 4108 , Teil 3, zu erfüllen.

ONDULINE®

Dach- und Wandplatten

Carport/Fahrzeugunterstellplatz bis 15° Dachneigung



Bei Fahrzeug-Unterstellplätzen mit ONDULINE®-Dach- und Wandplatten-Eindeckung sind Dachneigungen ab 7° möglich.

Dabei ist zu beachten:

Dachneigung	7°–10°
	Vollschalung + Vordeckbahn
Dachneigung	ab 10°
	Unterspannbahn

Bei Unterschreitung von 7° Dachneigung kann der Wind das Regenwasser in die Plattenstöße (Überdeckung) eintreiben.

Unterkonstruktion

Dachneigung	Lattenabstand
Grad	m
7 bis 10	Vollschalung mit Vordeckbahn, Brettdicke 24 mm
10 bis 15	0,46 mit Unterspannbahn

Unterspannbahn/Vordeckbahn bei allen Dachneigungen.
Mindestabmessung der Latten = 40 x 60 mm.

Überdeckung

Höhenüberdeckung

Dachneigung	Mindestüberdeckung	
Grad	%	m
7 bis 10	12 bis 18	0,20
10 bis 15	18 bis 27	0,16

Seitenüberdeckung

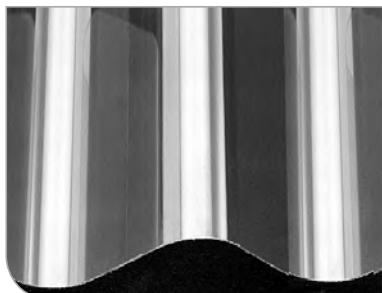
Die Seitenüberdeckung beträgt normal 1 Welle.
In schnee- und windreichen Gebieten sowie bei Dachneigung 7° bis 10° 2 Wellen.

ONDULINE®

Dach- und Wandplatten

ONDULINE®-Lichtplatten für Dacheindeckung

Das Programm



ONDULINE®
PVC-Lichtplatten,
Profil 95/38, klar

Lagerung

- ✓ Die Platten flach und bündig lagern
- ✓ Stapelhöhe nicht über 0,60 m
- ✓ Direkte Sonneneinstrahlung unbedingt vermeiden

Zuschneiden

Schnittlinie mit Fettstift markieren. Schneiden mit Hand- oder Tischkreissäge (Vielzahnsägeblatt) oder Korundscheibe bei ca. 5000 UpM auf glatter nicht federnder Auflage.

Bohren

Kegelbohrer oder in spitzem Winkel (60/70 Grad) geschliffenen Spiralbohrer verwenden. Bohrlöcher ca. 4 mm größer halten als den Durchmesser des Schraubenschafts, um der Wärmedehnung der Platten Rechnung zu tragen und Spannungen vorzubeugen.

Minstdachneigung der Bohrungen zum Plattenrand von 50 mm einhalten.

Platten einzeln bohren auf fester, glatter Unterlage.

Probebohrungen sind zu empfehlen.

Unterkonstruktion

ONDULINE®-Lichtplatten können bei einer Dachneigung ab 7° eingesetzt werden. **Latten auf der Oberseite weiß streichen oder mit Alufolie bekleben.**

Die Lattenabstände können der ONDULINE®-Verlegeanleitung entnommen werden.

Überlappung

(Verbanddeckung), um Eckschnitte zu vermeiden.

Längsüberlappung je nach Dachneigung 15 bis 20 cm.

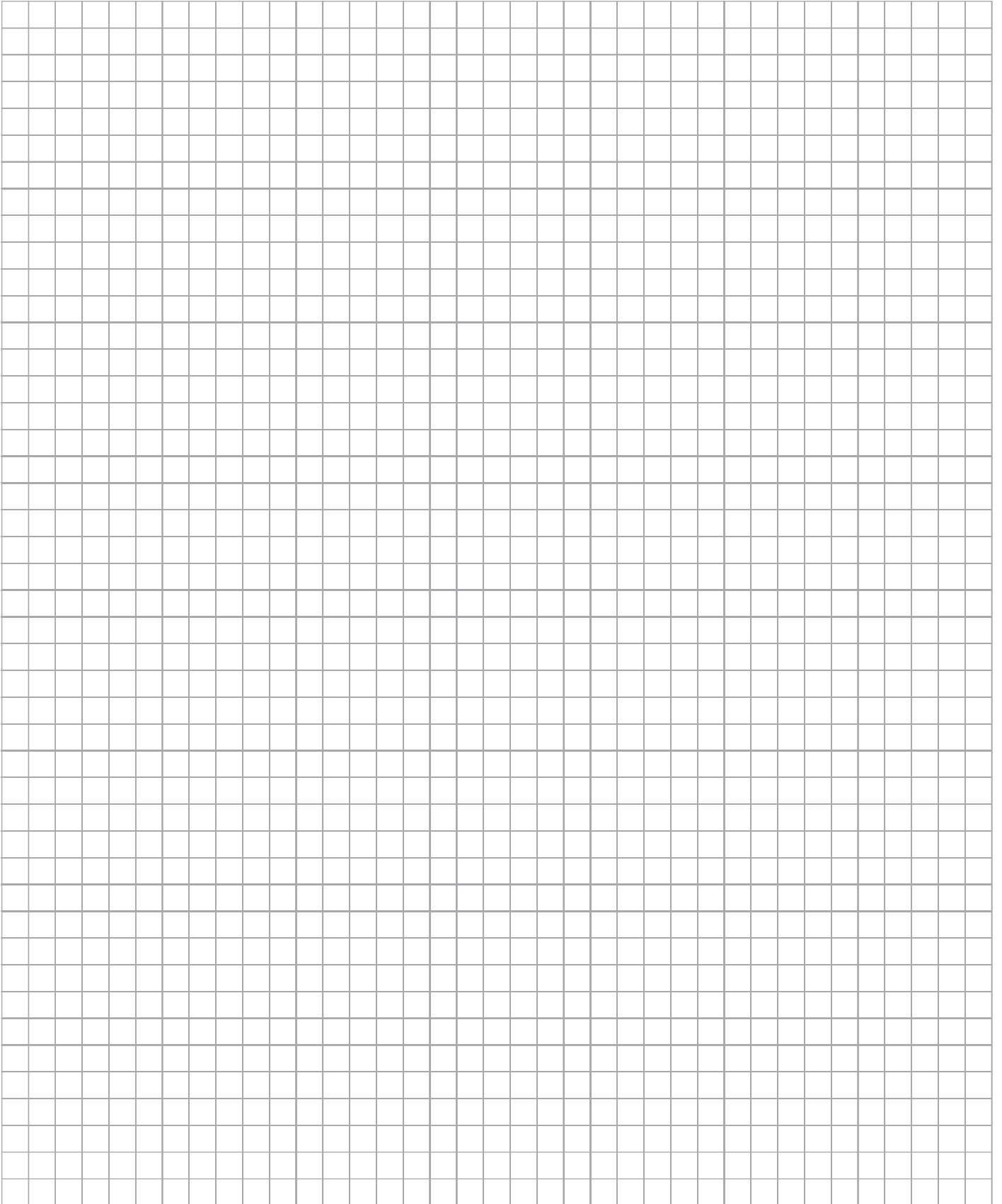
Wellenberg verschrauben. Anzahl der Befestigungen: Im Trauf- und Überlappungsbereich jede Welle, sonst jede zweite Welle.

Belüftung

Ausreichende Zu- und Abluft gemäß DIN 4108, Teil 3, beachten.

Zubehör

Holzschrauben, Edelstahl, 4,5 x 65 mm, mit Dichtungsscheibe.



Unser weiteres Programm:

BARDOLINE®

Glasvlies-Bitumenschindeln

ONDUVILLA®

Dach- und Wandplatten im Ziegeldesign

COLORROOF®

Dachpfannen aus Stahl

BITULINE®

Flachdachprodukte

ONDULINE®

Dach- und Wandplatten aus Kunststoff

ONDULINE®

Systeme und Zubehör

Onduline® GmbH
Ostring 11
65205 Wiesbaden
Tel. +49 6122 990-0
Fax +49 6122 990-60
www.onduline.de

Onduline®

Ihr Fachhändler:

