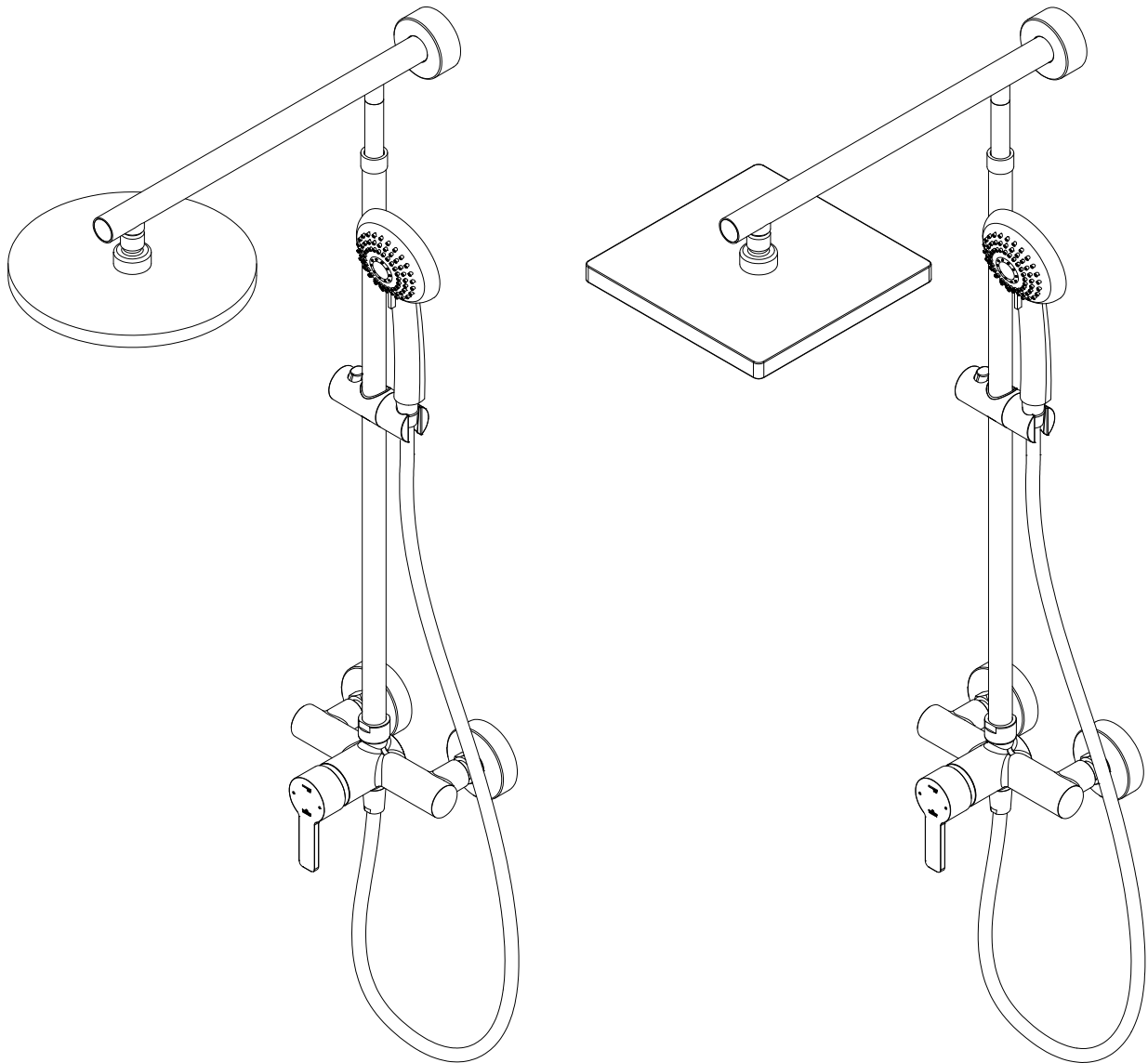


302-1

11-21

- Montageanleitung -

(bitte zusammen mit dem Kaufbeleg aufbewahren)



- Assembly instructions -

(please retain and file together with the purchase receipt)

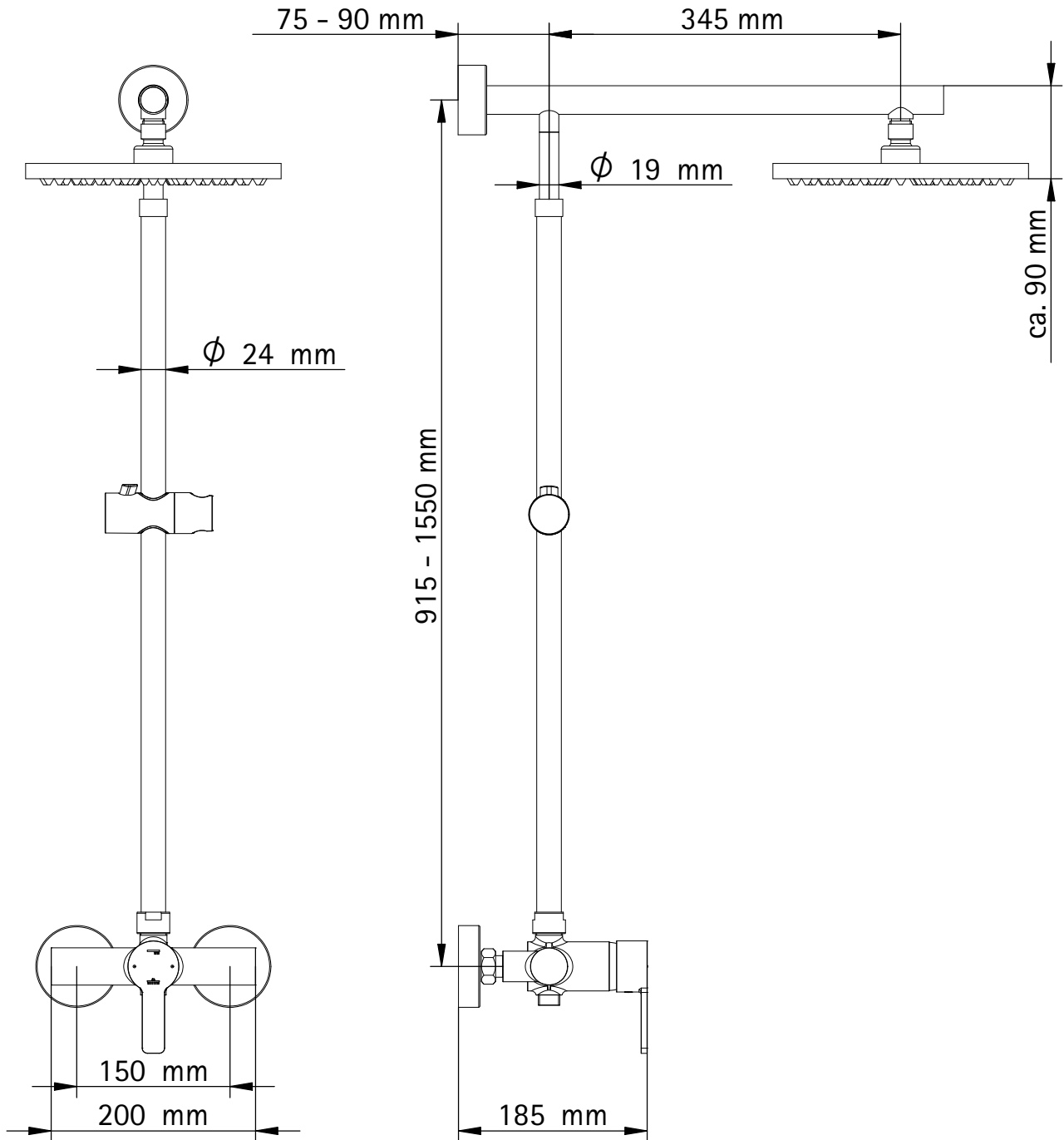
- Notice de montage -

(à conserver et à accrocher impérativement avec le justificatif d'achat)

- Montagehandleiding -

(samen met de aankoopfactuur in ieder geval bewaren)

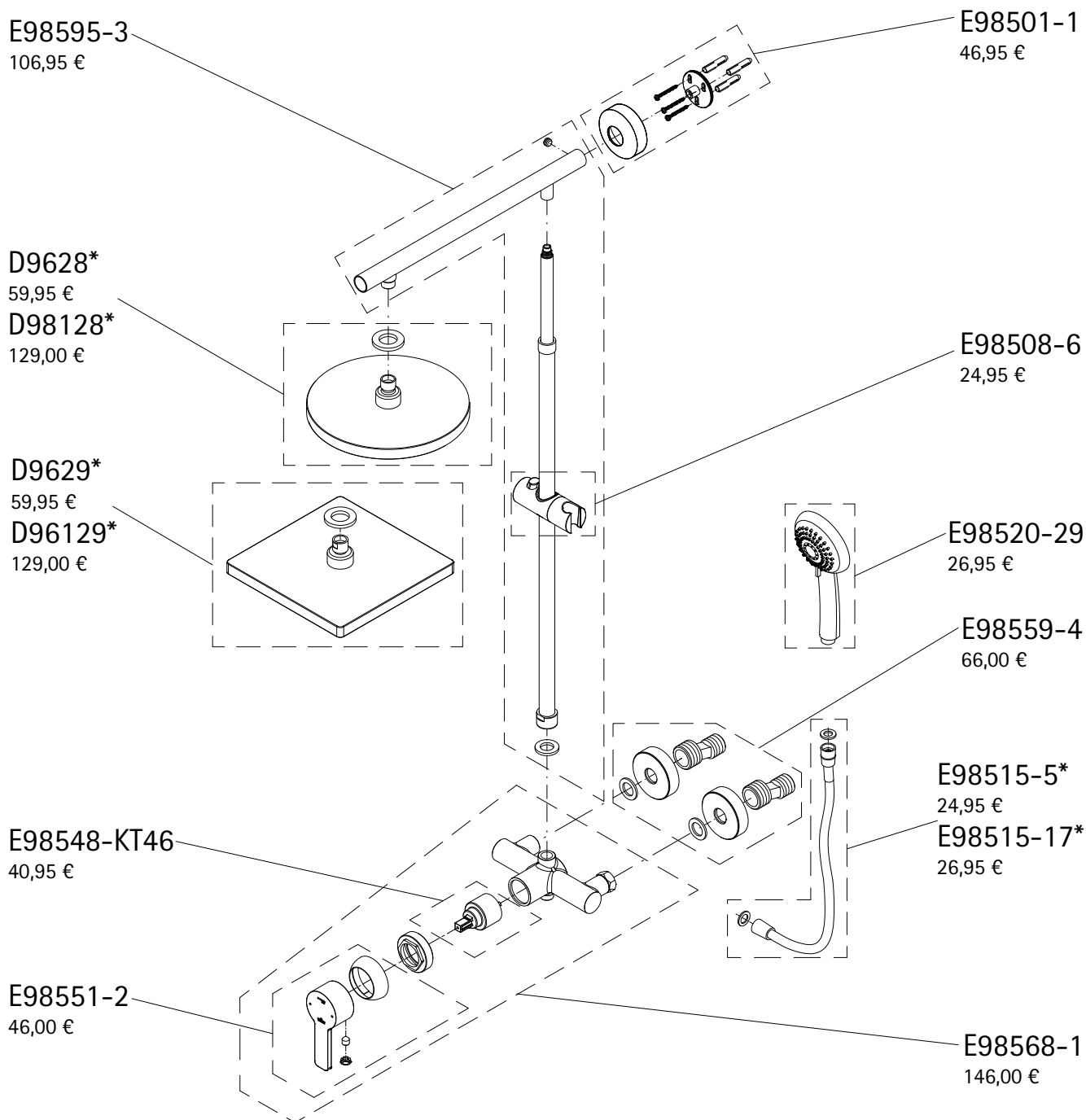
Maßzeichnung, dimensional drawing, dimensions, maatekening



Info

- de** Alle Maßangaben unterliegen einer Toleranz von ± 5 mm
Maße teilweise abhängig von der Position der S-Anschlüsse und können fertigungsbedingt geringfügig variieren.
- en** All dimensions are subject to a tolerance of ± 5 mm
Dimensions partly depend on the position of the S-connectors and because of manufacturing reasons, may very slightly.
- fr** Toutes les mesures sont soumises à une tolérance de ± 5 mm
La dimension dépend de la position des raccords excentriques en S et peut légèrement varier lors de la fabrication.
- nl** Leder maatopgaaf heeft een tolerantie van ± 5 mm. Maten gedeeltelijk afhankelijk van de positie van de S-koppelingen en kunnen in verband met de productieverrichting minimaal variëren.

Ersatzteilübersicht, spare parts overview, aperçu des pièces détachées, onderdelen overzicht



* optional wählbar

Info

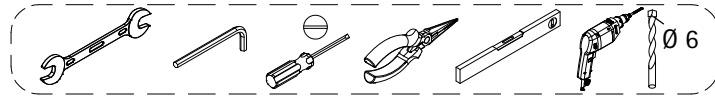
de Bei der Ersatzteilbestellung bitte unbedingt die entsprechende Artikelnummer vom Kaufbeleg angeben

en When ordering spare parts, please specify the item on the order from.

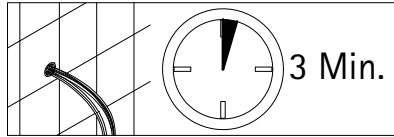
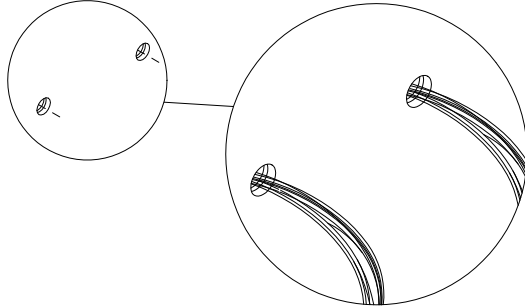
fr Lors de la commande des pièces détachées veuillez donner le numéro d'article conforme au bon d'achat.

nl Bij de onderdelenbestelling graag in elk geval het passende artikelnummer van het koopbewijs aangeven.

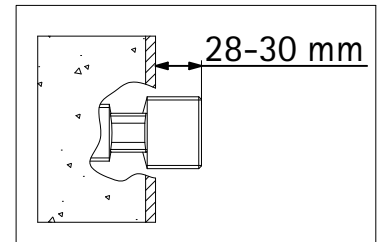
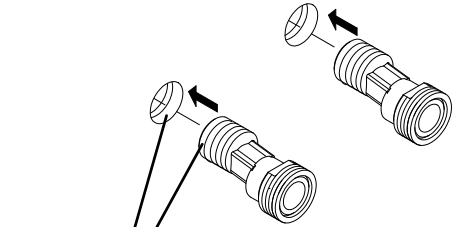
Benötigtes Werkzeug, Tools required, Outils nécessaires, Benodigd gereedschap



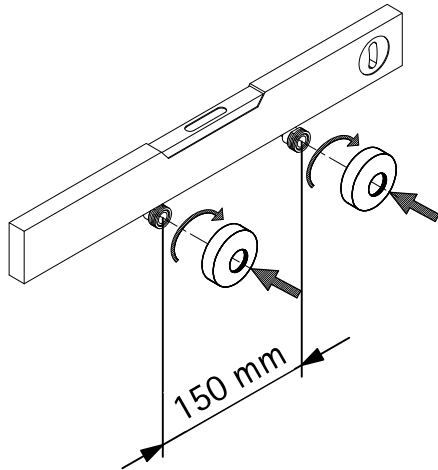
1



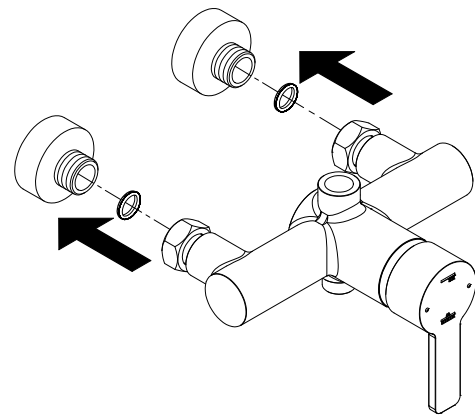
2



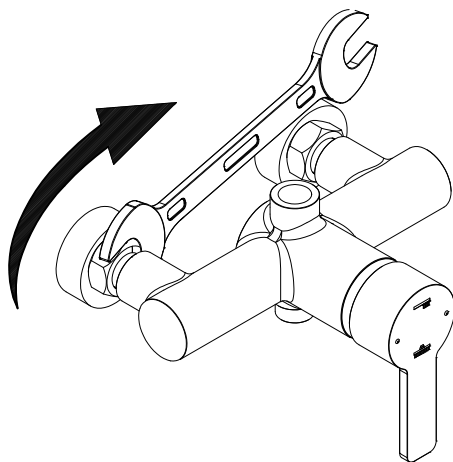
3

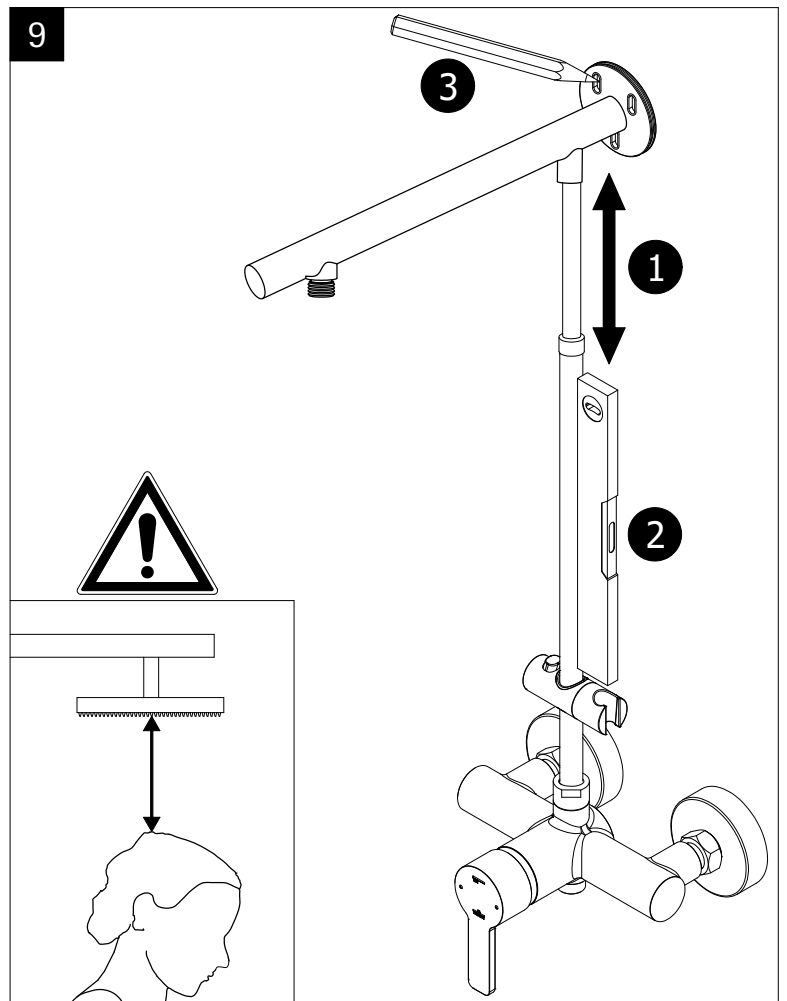
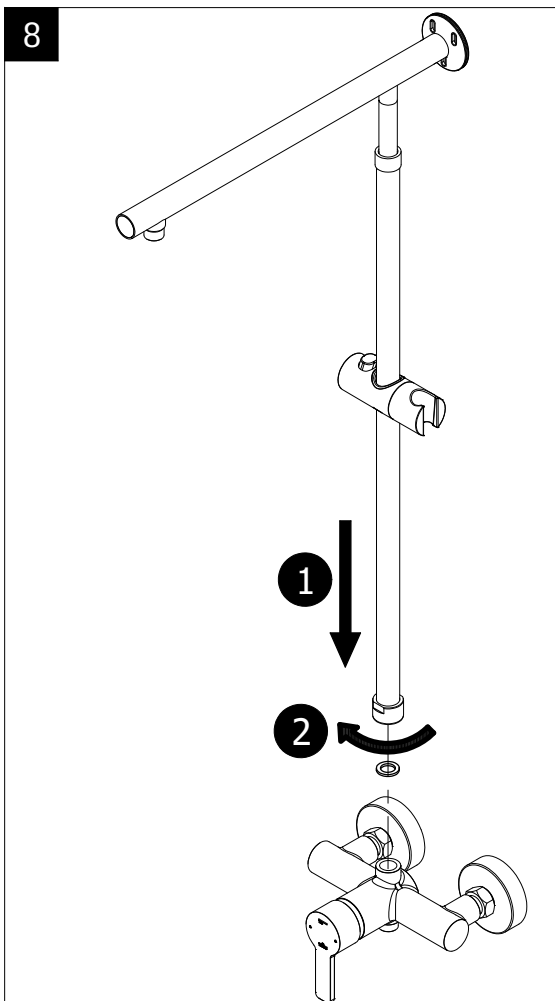
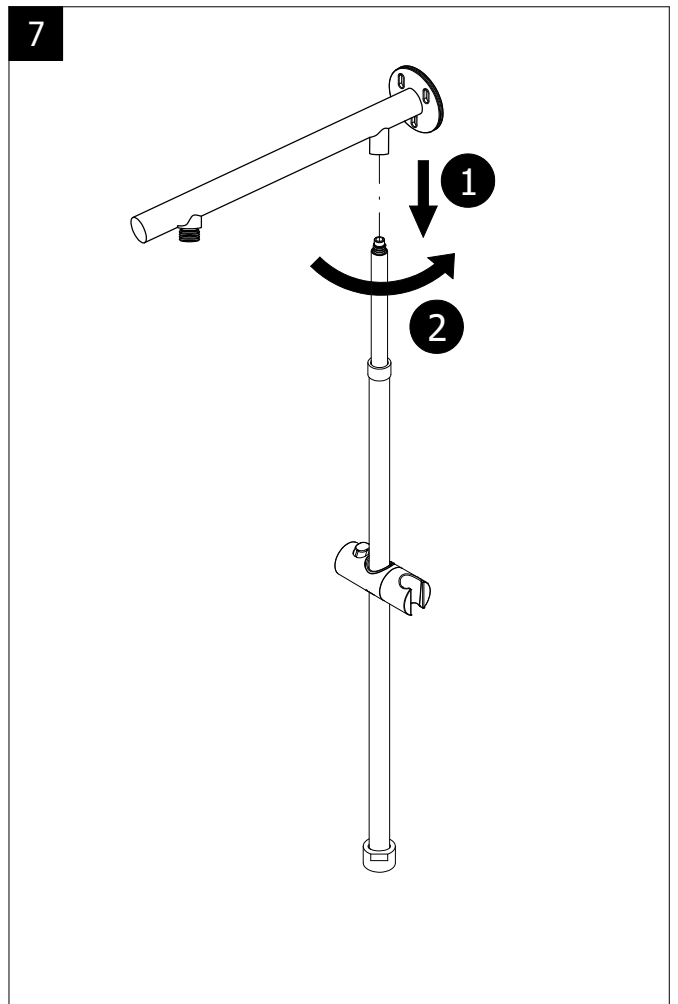
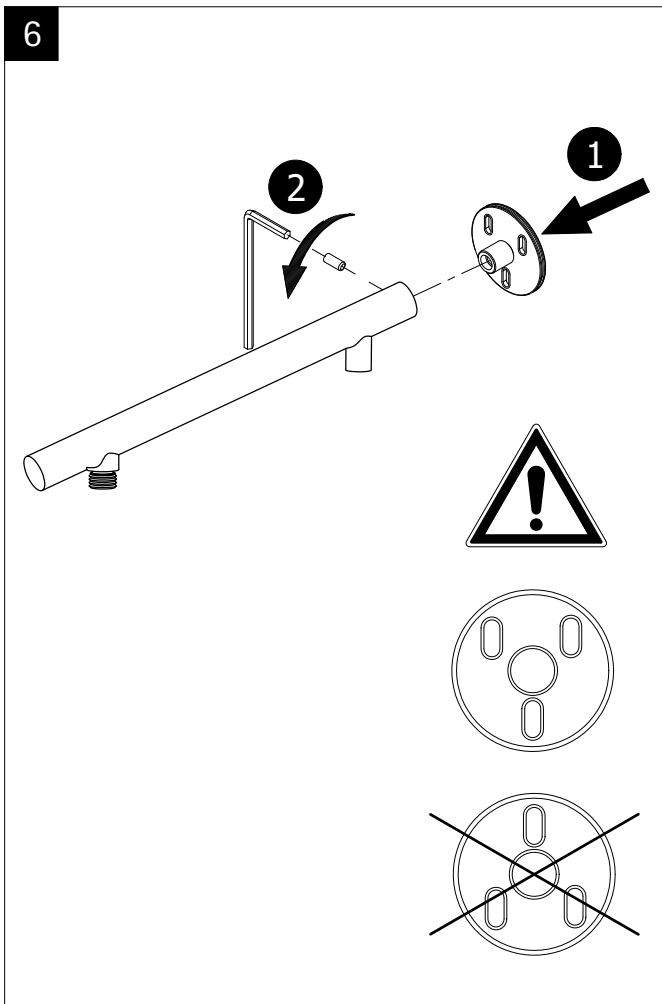


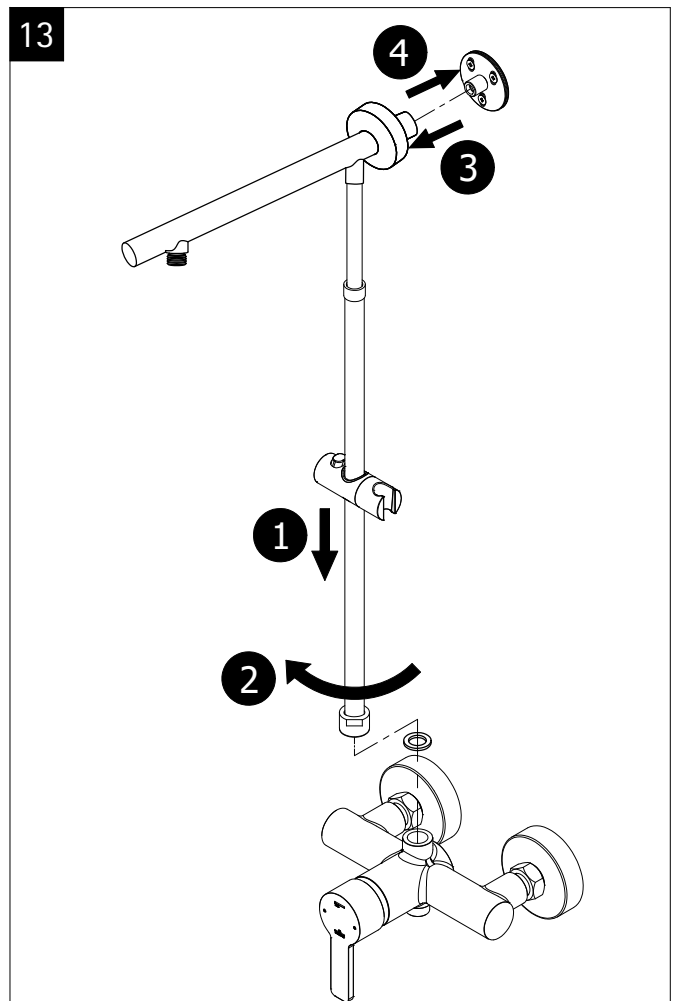
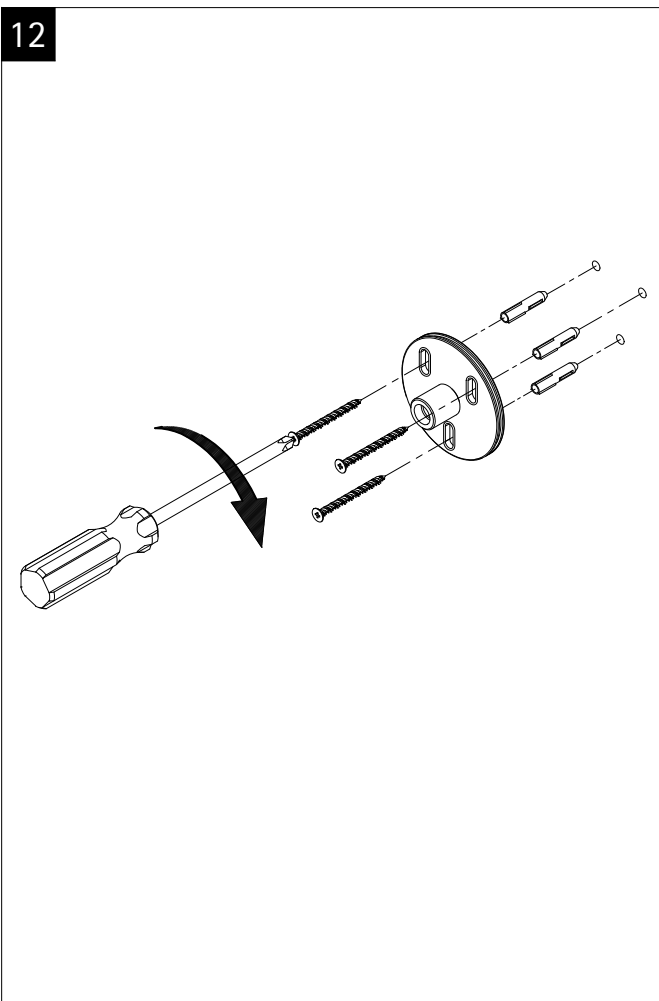
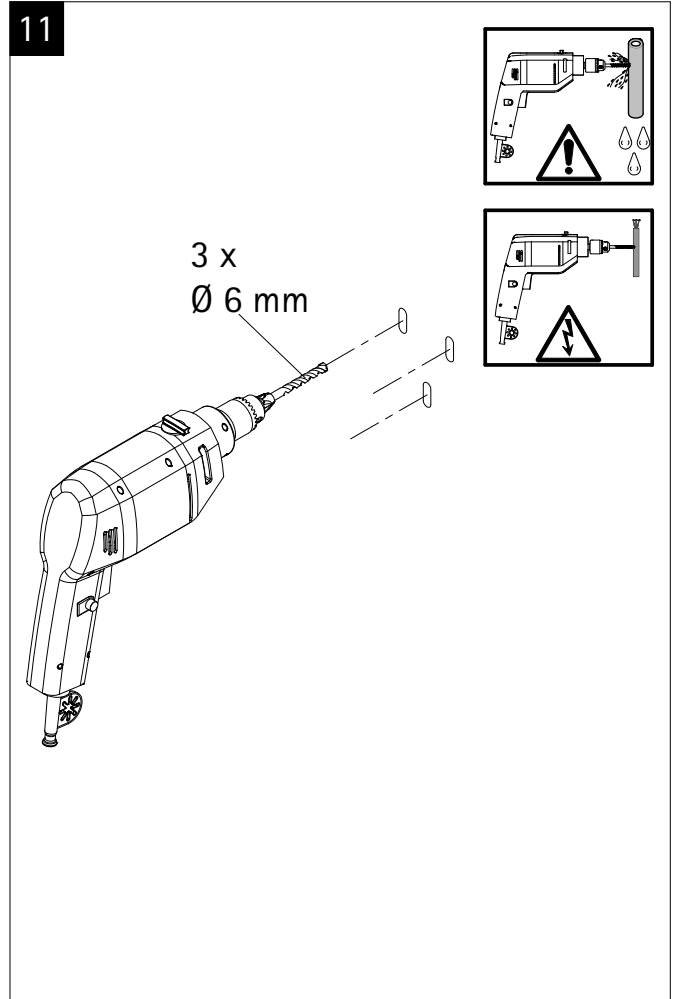
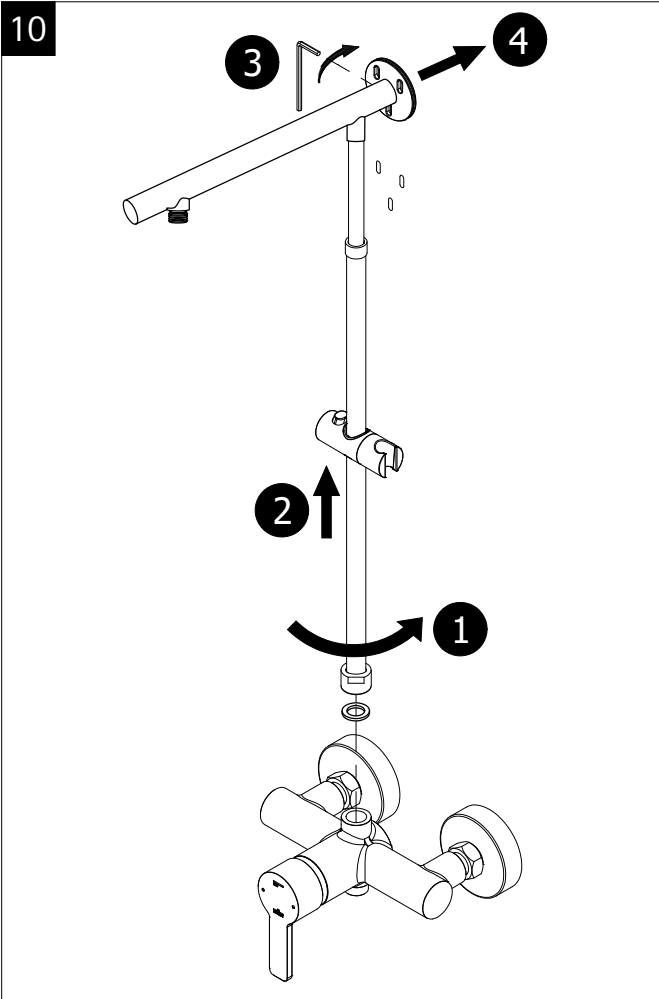
4

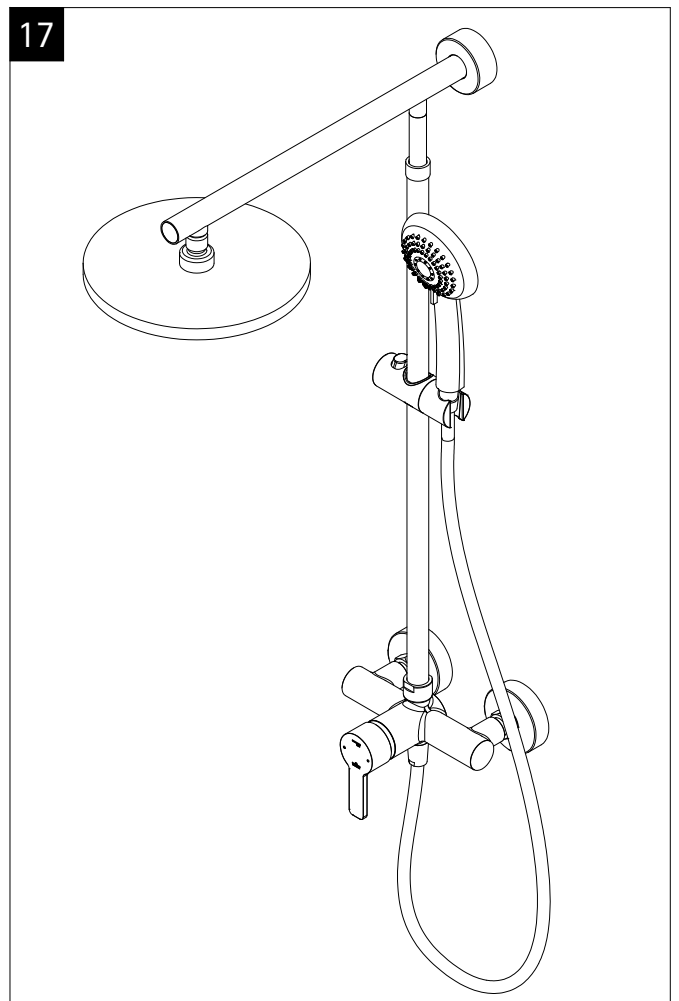
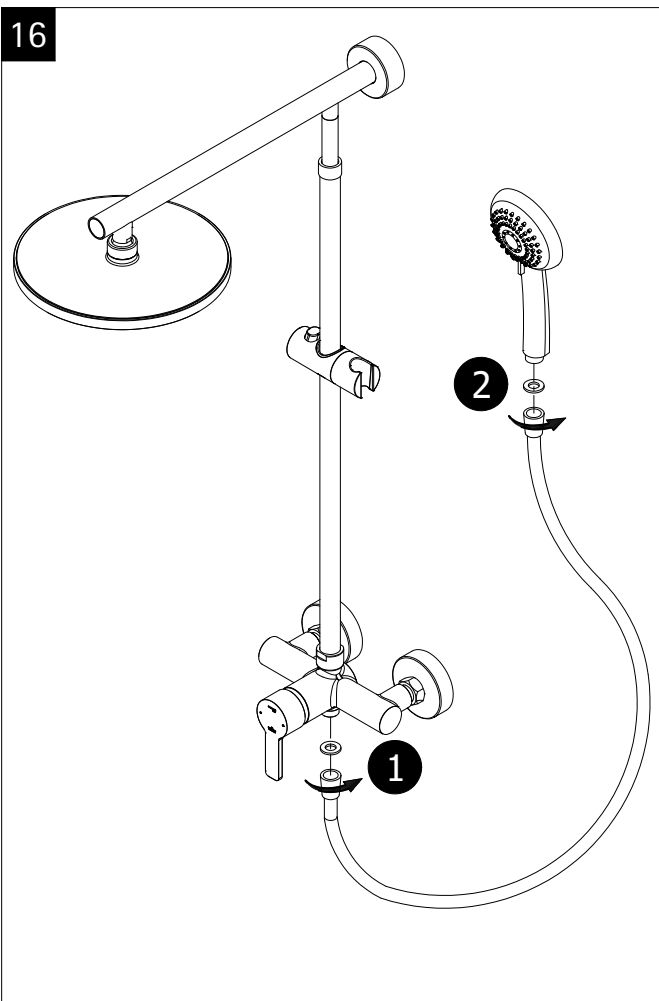
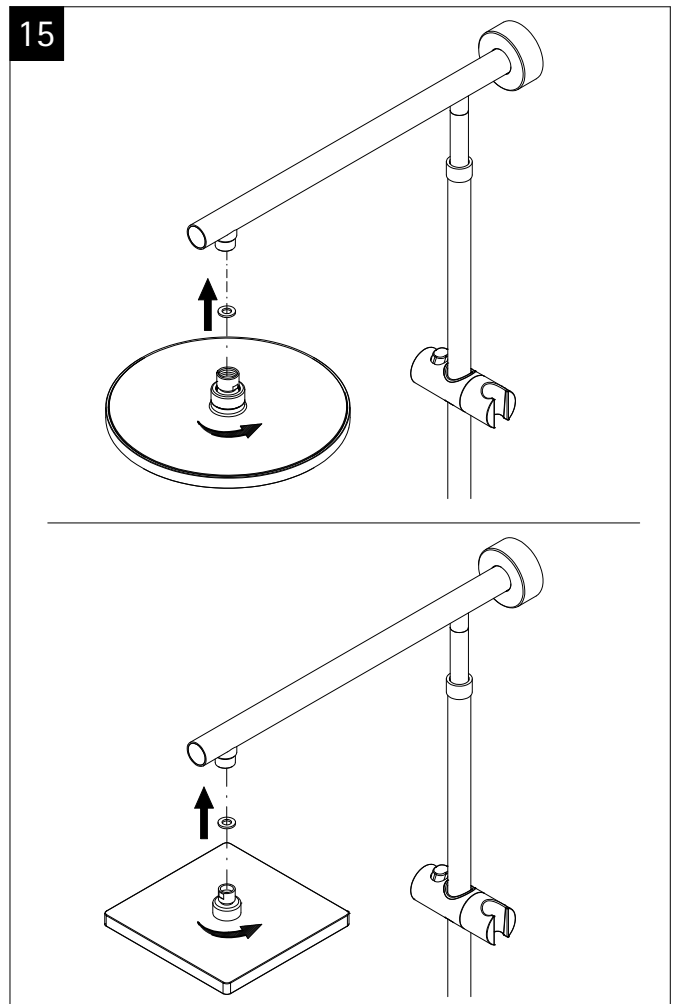
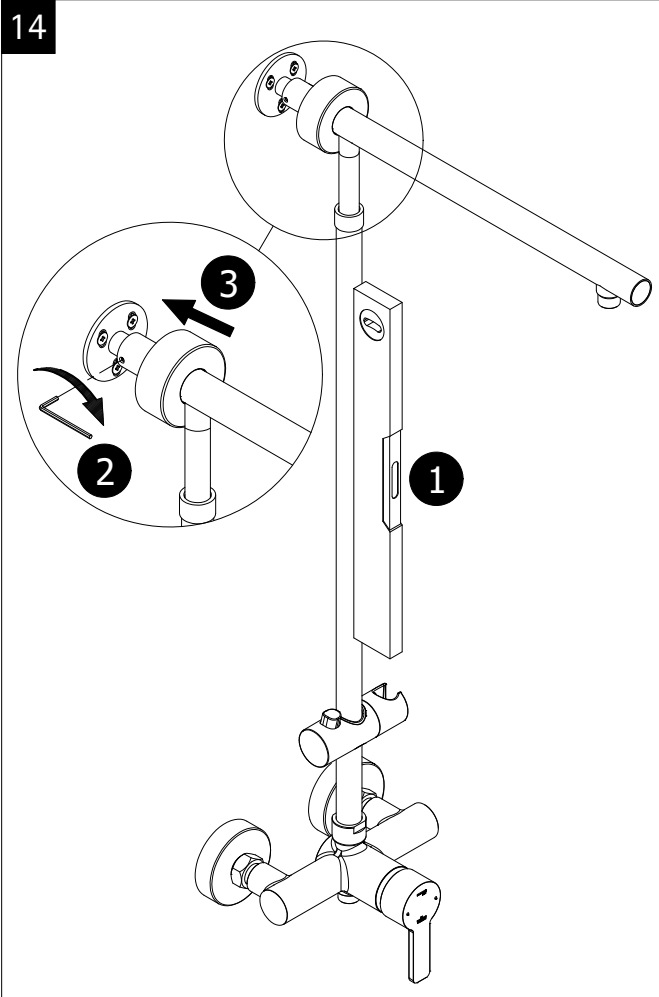


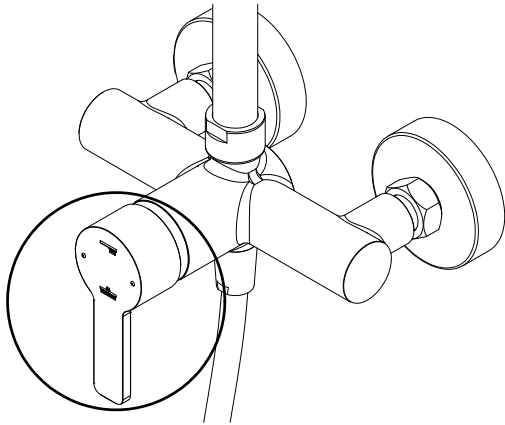
5











Info

de

Einhebelmischerkartusche wechseln.
Wasser abstellen!

en

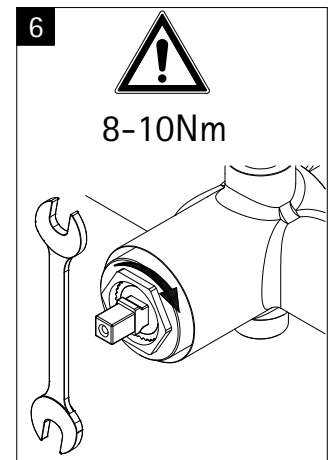
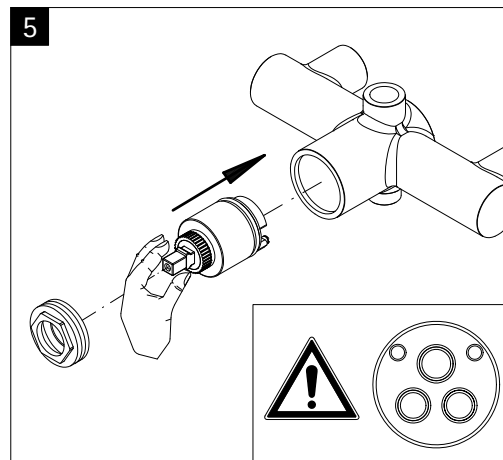
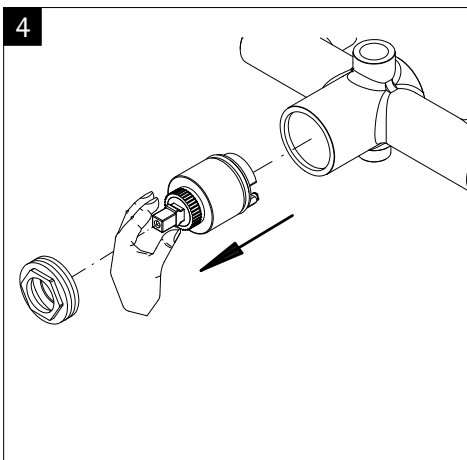
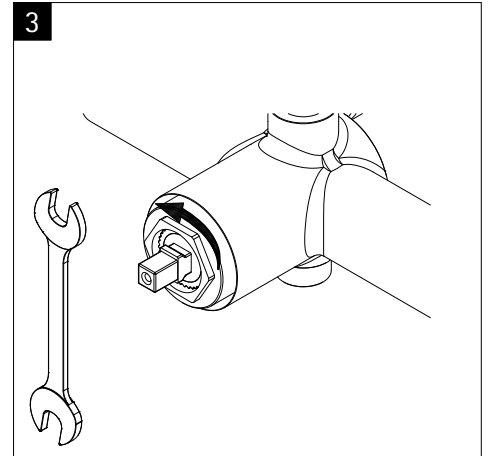
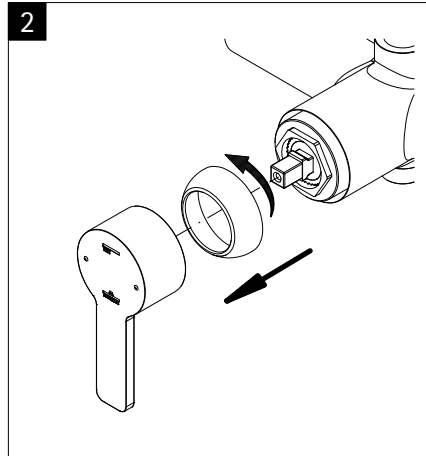
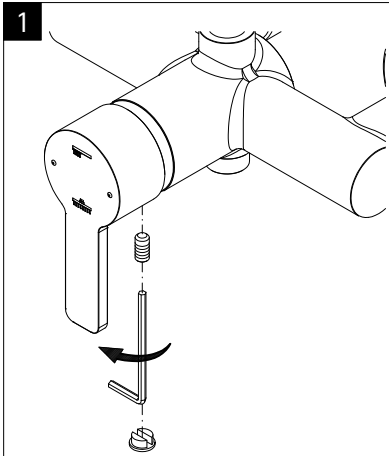
change the single lever mixer cartridge.
turn off the water!

fr

changez la cartouche du mitigeur.
couper l'arrivée d'eau!

nl

eenhendelmenkraan wisselen.
water afsluiten!



Info

de

Einbau in umgekehrter Reihenfolge.

en

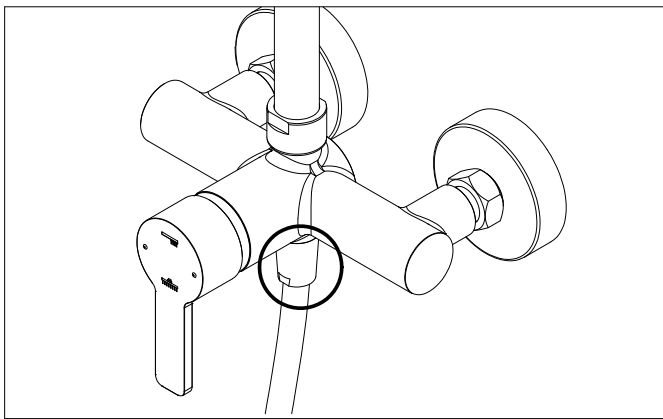
Installation in the reverse order.

fr

Montage dans le sense inverse.

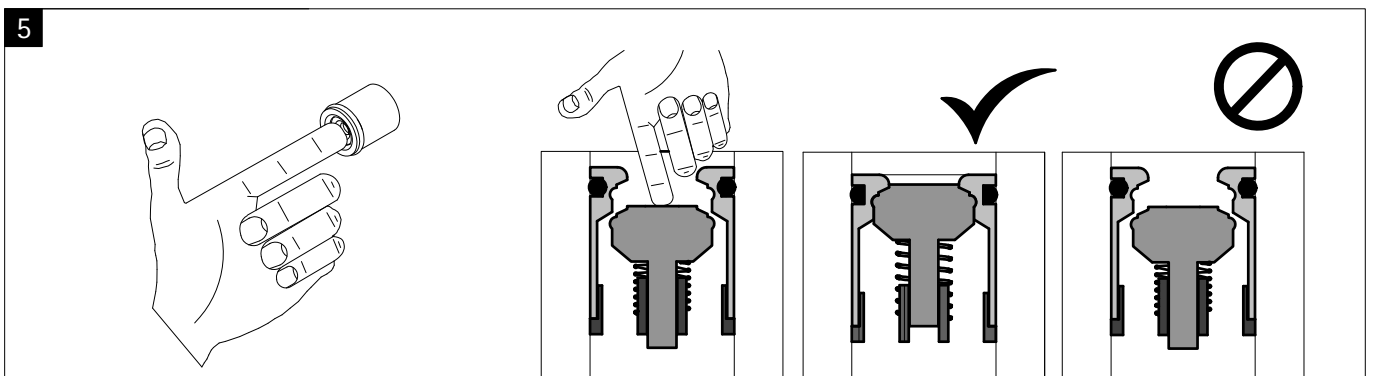
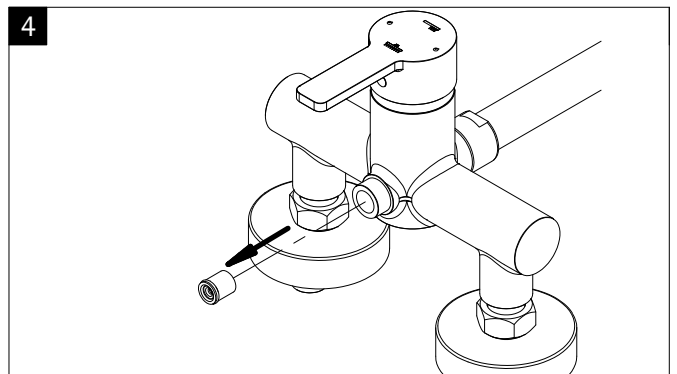
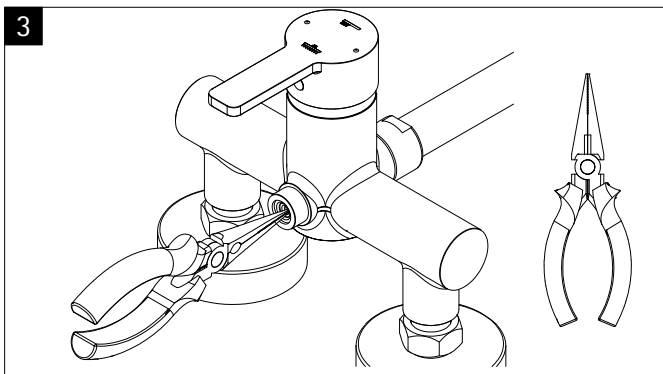
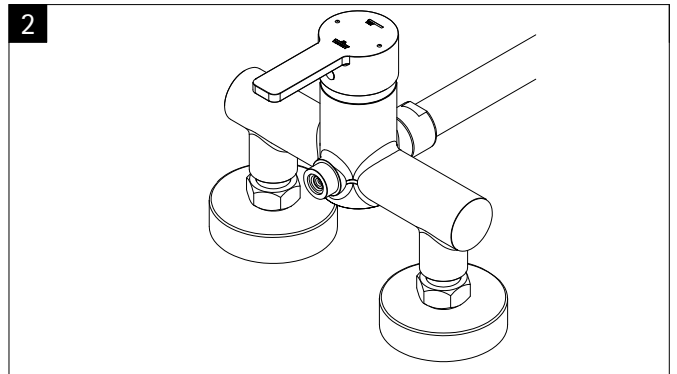
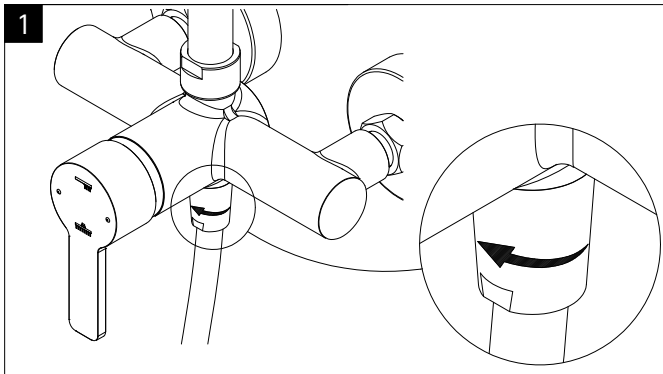
nl

Inbouw in omgekeerde volgorde.



Info

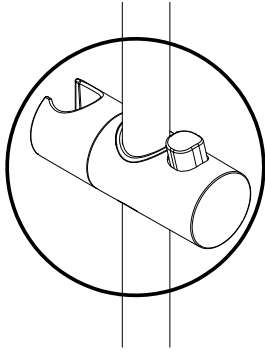
- de** Rückflussverhinderer wechseln.
Wasser abstellen!
- en** non-return valve maintenance.
turn of the water!
- fr** Entretien du clapet anti-retour.
couper l'arrivée d'eau!
- nl** terugslagklep onderhoud.
water afsluiten!



Info

- de** Einbau in umgekehrter Reihenfolge.
- en** Installation in the reverse order.
- fr** Montage dans le sense inverse.
- nl** Inbouw in omgekeerde volgorde.

Info

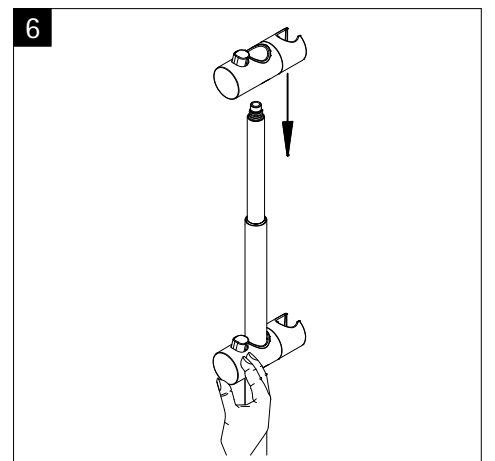
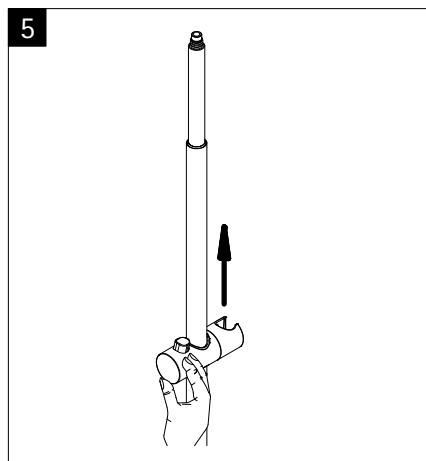
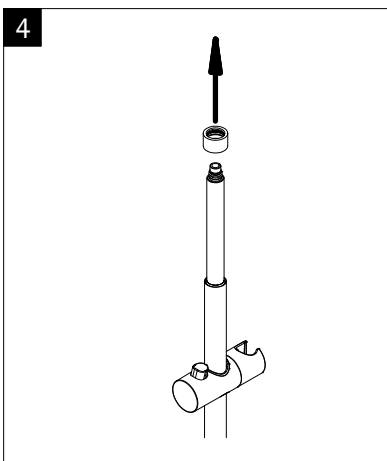
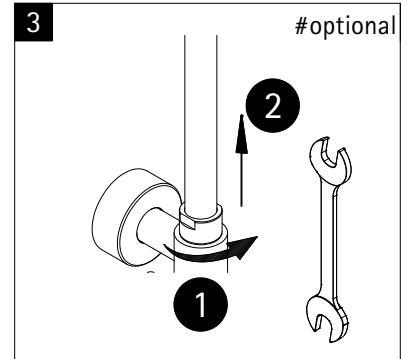
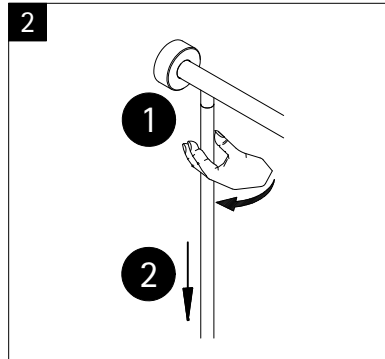
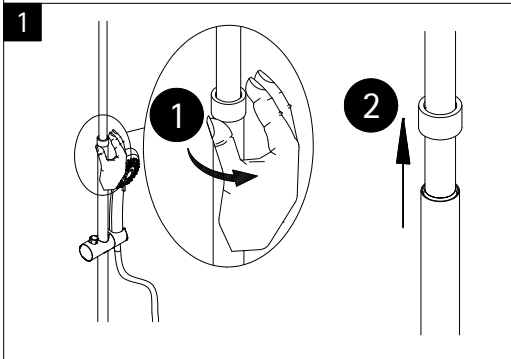


de Gleiter wechsln.
Wasser abstellen!

en Glider change.
turn of the water!

fr changement de planer.
couper l'arrivée d'eau!

nl Glijder wisselgeld.
water afsluiten!



Info

de Einbau in umgekehrter Reihenfolge.

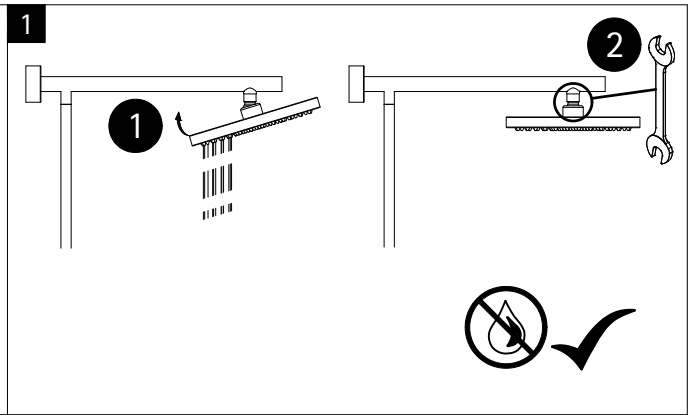
en Installation in the reverse order.

fr Montage dans le sense inverse.

nl Inbouw in omgekeerde volgorde.

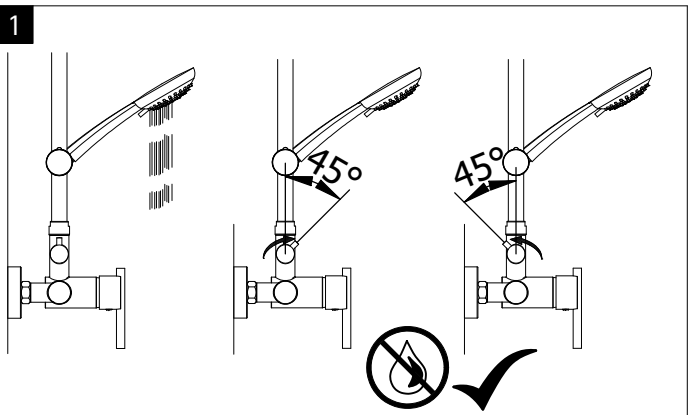
Info

- de** Tropfende Brausen: Hand- und Kopfbrause
- en** dripping head or hand shower
- fr** pommeau haut ou dochette à main goutent
- nl** druipende dochekop of handdoche



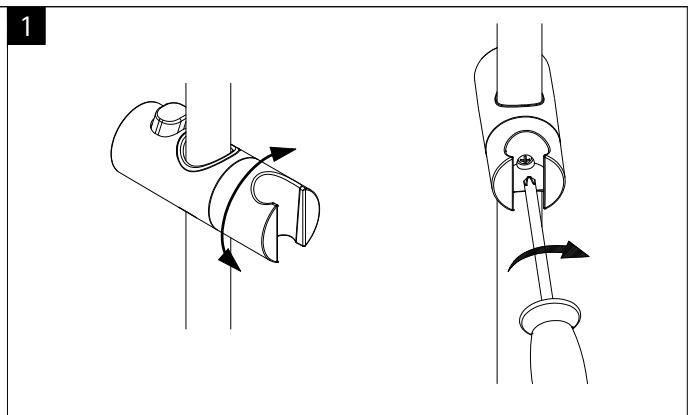
Info

- de** Tropfende Brausen: Hand- und Kopfbrause
- en** dripping head or hand shower
- fr** pommeau haut ou dochette à main goutent
- nl** druipende dochekop of handdoche

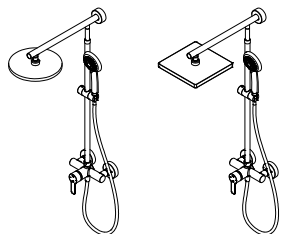


Info

- de** Handbrausehalter verdreht sich.
- en** Hand shower support twists
- fr** support de dochette à main torsade
- nl** handdochehouder draait



302-1



Kontrollbeleg
Control Receipt
Justificatif de contrôle
Controle-attest

Prüfnummer/ Inspection number / Numéro d'essai / Controlnummer



Duschservice
Zum Hohlen Morgen 22
59939 Olsberg
Deutschland / Germany / Allemagne / Duitsland



Ersatzteilbestellung:
Fax 02962 / 972-4260



Allgemeine technische Probleme:
Telefon 02962 / 972-40



E-Mail:
ersatzteile@duschservice.de