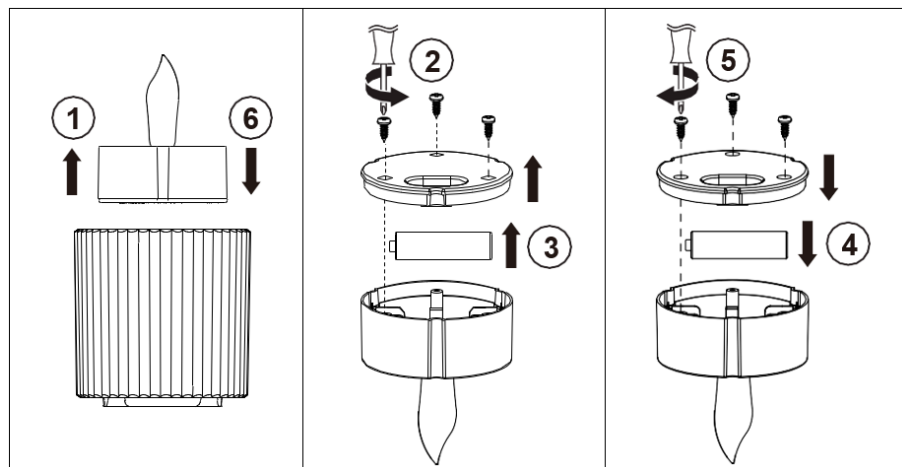


Batteriewechsel



TrendLine

Bedienungsanleitung

LED-Windlicht

Modell: FC-CIL1037BOOAIP (CL) /
FC-CIL1037BOOAIP (AM) / FC-CIL1037BOOAIP (RD)
EAN: 4333692698139 / 4333692698344 / 4333692698351

Technische Daten

Produktbezeichnung	LED Windlicht
Modellnummer	FC-CIL1037BOOAIP (CL) FC-CIL1037BOOAIP (AM) FC-CIL1037BOOAIP (RD)
Leuchtmittel	LED
Nennleistung	0,06 W
Batterie	1x 1,5 V  , Typ AAA, Alkaline Batterie (nicht im Lieferumfang enthalten)
Schutzklasse	III
IP- Schutzart	IP44*
Timer-Zyklus	6 Stunden EIN / 18 Stunden AUS

* Gibt den Schutzgrad an:

Erste Kennziffer – Schutz gegen Fremdkörper und feste Objekte.
Zweite Kennziffer – Schutz gegen Wasser und Feuchte.



Bitte lesen Sie die Bedienungsanleitung sorgfältig durch und bewahren Sie diese für den späteren Gebrauch auf

Bestimmungsgemäße Verwendung

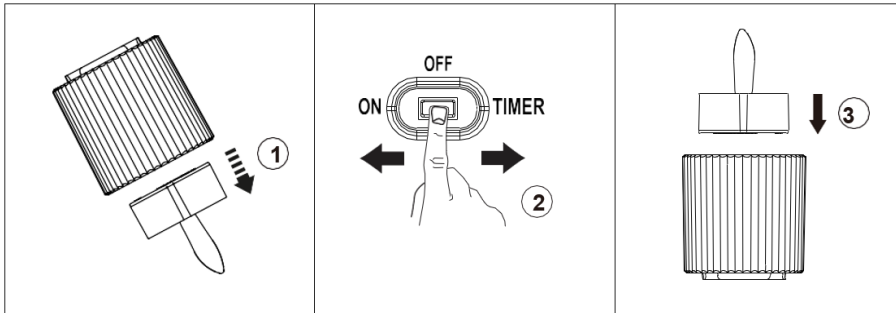
Dieses Produkt ist für den Betrieb Innen- und Außenbereich geeignet. Das Produkt ist nur für den Einsatz in privaten Haushalten und nicht für den gewerblichen Gebrauch oder zur Verwendung in anderen Anwendungen vorgesehen.

Montage

Schalten Sie den Schalter auf Position "ON" oder "TIMER".

HINWEIS: Öffnen Sie das Batteriefach und setzen Sie die Batterien ein.

Achten Sie dabei auf die korrekte Polarität (siehe auch „Batteriewechsel“).



Funktion

	<p>ON - die Leuchte ist eingeschaltet.</p> <p>Timer - 6h EIN / 18h AUS</p> <p>Zum Zurücksetzen schalten Sie den Artikel aus und schalten Sie ihn dann wieder ein.</p> <p>OFF - die Leuchte ist ausgeschaltet.</p> <div style="display: flex; align-items: center; justify-content: center;"><div style="border: 1px solid black; padding: 5px; text-align: center;">EIN / ON 6 H </div>→<div style="border: 1px solid black; padding: 5px; text-align: center;">AUS / OFF 18 H </div></div>
--	---

Wichtige Sicherheitshinweise

- Das Produkt ist kein Spielzeug und gehört nicht in Kinderhände!
- Die Montage und die Benutzung muss so erfolgen, dass Feuchtigkeit, starke Verschmutzung und zu starke Erwärmung vermieden werden.
- Das Produkt ist spritzwassergeschützt (IP44), dennoch benutzen Sie das Produkt nicht in der Nähe von Wasser und anderen Flüssigkeiten oder an Standorten, an denen sich Wasser und andere Flüssigkeiten ansammeln könnten. Das Produkt nicht in Wasser tauchen.
- Das gesamte Produkt darf nicht verändert bzw. umgebaut werden!
- Blicken Sie nicht direkt in die eingeschaltete Lichtquelle.
- Die Lichtquelle dieser Leuchte ist nicht ersetzbar. Falls die Lichtquelle das Ende ihrer Lebensdauer erreicht hat, ist die komplette Leuchte zu ersetzen.
- Betreiben Sie die Leuchte nicht in der Verpackung.
- Wenn das Produkt beschädigt ist, verwenden Sie es nicht und handhaben Sie es mit besonderer Sorgfalt.

Hinweise zu Batterien

- **Achtung!** Es besteht Explosionsgefahr bei unsachgemäßem Auswechseln der Batterien. Ersetzen Sie die Batterien nur durch denselben oder einen gleichwertigen Batterietyp.
- Entfernen Sie die Batterien, wenn Sie wissen, dass Sie das Gerät für längere Zeit nicht benutzen. Andernfalls könnten die Batterien auslaufen und Schäden verursachen.
- Bevor Sie das Produkt entsorgen, entfernen Sie die Batterien aus dem Produkt.
- Bewahren Sie Batterien außerhalb der Reichweite von Kleinkindern auf. Wurden Batterien verschluckt, suchen Sie sofort ärztliche Hilfe auf.
- Sollten Batterien einmal ausgelaufen sein, entnehmen Sie diese mit Hilfe eines Tuches aus dem Batteriefach und entsorgen Sie diese bestimmungsgemäß. Vermeiden Sie Haut- und Augenkontakt mit der Batteriesäure. Sollten Sie doch einmal Augenkontakt mit Batteriesäure erfahren, spülen Sie die Augen mit viel Wasser aus und kontaktieren Sie umgehend einen Arzt. Bei Kontakt der Batteriesäure mit der Haut, waschen Sie die Stelle mit viel Wasser und Seife ab.
- Nicht aufladbare Batterien dürfen nicht wieder aufgeladen werden

Pflege und Wartung

Bei längerer Nichtbenutzung die Batterien herausnehmen und an einem kühlen, trockenen Ort aufbewahren

Zur Reinigung der Leuchte verwenden Sie lediglich ein weiches, trockenes oder leicht feuchtes Tuch (ggf. unter Zugabe von etwas mildem Geschirrspülmittel). Verwenden Sie zur Reinigung auf keinen Fall Scheuer- oder Lösungsmittel

WICHTIGE HINWEISE

Gültig nur für Deutschland

Valable uniquement en Allemagne

Informationen zum Elektro- und Elektronikgerätegesetz 3 – ElektroG3

1. Getrennte Erfassung von Altgeräten

Elektro- und Elektronikgeräte, die zu Abfall geworden sind, werden als Altgeräte bezeichnet. Besitzer von Altgeräten haben diese einer vom unsortierten Siedlungsabfall getrennten Erfassung zuzuführen. Altgeräte gehören insbesondere nicht in den Hausmüll, sondern in spezielle Sammel- und Rückgabesysteme.

2. Batterien und Akkus sowie Lampen

Besitzer von Altgeräten haben Altbatterien und Altakkumulatoren, die nicht vom Altgerät umschlossen sind, sowie Lampen, die zerstörungsfrei aus dem Altgerät entnommen werden können, im Regelfall vor der Abgabe an einer Erfassungsstelle vom Altgerät zu trennen. Dies gilt nicht, soweit Altgeräte einer Vorbereitung zur Wiederverwendung unter Beteiligung eines öffentlich-rechtlichen Entsorgungsträgers zugeführt werden.

3. Möglichkeiten der Rückgabe von Altgeräten

Besitzer von Altgeräten aus privaten Haushalten können diese bei den Sammelstellen der öffentlich-rechtlichen Entsorgungsträger oder bei den von Herstellern oder Vertreibern im Sinne des ElektroG eingerichteten Rücknahmestellen unentgeltlich abgeben. Die Rücknahme erfolgt in allen stationären Globus Fachmärkten, die im Internet unter: <https://www.globus-baumarkt.de/info/hilfe-kontakt/kontakt/> zu finden sind oder bei einer anderen Sammelstelle in Ihrer Nähe. Adressen geeigneter Sammelstellen können Sie von Ihrer Stadt- oder Kommunalverwaltung erhalten.

Rücknahmepflichtig sind Geschäfte mit einer Verkaufsfläche von mindestens 400 m² für Elektro- und Elektronikgeräte sowie diejenigen Lebensmittelgeschäfte mit einer Gesamtverkaufsfläche von mindestens 800 m², die mehrmals pro Jahr oder dauerhaft Elektro- und Elektronikgeräte anbieten und auf dem Markt bereitstellen. Dies gilt auch bei Vertrieb unter Verwendung von Fernkommunikationsmitteln, wenn die Lager- und Versandflächen für Elektro- und Elektronikgeräte mindestens 400 m² betragen oder die gesamten Lager- und Versandflächen mindestens 800 m² betragen. Rücknahmepflichtige Fernabsatz-Vertreiber haben die Rücknahme grundsätzlich durch geeignete Rückgabemöglichkeiten in zumutbarer Entfernung zum jeweiligen Endnutzer zu gewährleisten.

Die Möglichkeit der unentgeltlichen Rückgabe eines Altgerätes besteht bei rücknahmepflichtigen Vertreibern unter anderem dann, wenn ein neues gleichartiges Gerät, das im Wesentlichen die gleichen Funktionen erfüllt, an einen Endnutzer abgegeben wird. Wenn ein neues Gerät an einen privaten Haushalt ausgeliefert wird, kann das gleichartige Altgerät auch dort zur unentgeltlichen Abholung übergeben werden; dies gilt bei einem Vertrieb unter

Verwendung von Fernkommunikationsmitteln für Geräte der Kategorien 1, 2 oder 4 gemäß § 2 Abs.1 ElektroG, nämlich „Wärmeüberträger“, „Bildschirmgeräte“ oder „Großgeräte“ (letztere mit mindestens einer äußeren Abmessung über 50 Zentimeter). Zu einer entsprechenden Rückgabe-Absicht werden Endnutzer beim Abschluss eines Kaufvertrages befragt. Für die 1:1 Rücknahme von Lampen, Kleingeräten und kleinen ITK-Geräten (Kategorien 3, 5, 6) sowie die 0:1 Rücknahme müssen Versandhändler Rückgabemöglichkeiten in zumutbarer Entfernung zum Endverbraucher bereitstellen.

Außerdem besteht die Möglichkeit der unentgeltlichen Rückgabe bei Sammelstellen der Vertreter unabhängig vom Kauf eines neuen Gerätes für solche Altgeräte, die in keiner äußeren Abmessung größer als 25 Zentimeter sind, und zwar beschränkt auf drei Altgeräte pro Geräteart.

4. Datenschutz-Hinweis

Altgeräte enthalten häufig sensible personenbezogene Daten. Dies gilt insbesondere für Geräte der Informations- und Telekommunikationstechnik wie Computer und Smartphones. Bitte beachten Sie in Ihrem eigenen Interesse, dass für die Löschung der Daten auf den zu entsorgenden Altgeräten jeder Endnutzer selbst verantwortlich ist.

5. Bedeutung des Symbols „durchgestrichene Mülltonne“



Das auf den Elektro- und Elektronikgeräten regelmäßig abgebildete Symbol einer durchgestrichenen Mülltonne weist darauf hin, dass das jeweilige Gerät am Ende seiner Lebensdauer getrennt vom unsortierten Siedlungsabfall zu erfassen ist. Ein Balken unter der Mülltonne bedeutet, dass das Produkt nach dem 13. August 2005 in Verkehr gebracht wurde.

WEEE-Registrierungsnummer

Unter der Registrierungsnummer DE 93585349 sind wir bei der Stiftung Elektro-Altgeräte Register, Nordostpark 72, 90411 Nürnberg, als Händler und Inverkehrbringer von Elektro- und Elektronikgeräten registriert.

Globus Fachmärkte GmbH & Co. KG

Zechenstraße 8

66333 Völklingen

www.globus-baumarkt.de

6. Hinweis zur Abfallvermeidung

Nach den Vorschriften der Richtlinie 2008/98/EU über Abfälle und ihrer Umsetzung in den Gesetzgebungen der Mitgliedstaaten der Europäischen Union haben Maßnahmen der Abfallvermeidung grundsätzlich Vorrang vor Maßnahmen der Abfallbewirtschaftung. Als Maßnahmen der Abfallvermeidung kommen bei Elektro- und Elektronikgeräten insbesondere die Verlängerung ihrer Lebensdauer durch Reparatur defekter Geräte und die Veräußerung funktionstüchtiger gebrauchter Geräte anstelle ihrer Zuführung zur Entsorgung in Betracht. Weitere Informationen enthält das Abfallvermeidungsprogramm des Bundes unter Beteiligung der Länder:
<https://www.bmu.de/publikation/abfallvermeidungsprogramm-des-bundes-unter-beteiligung-der-laender/>

7. Weitere Informationen

Weitere Informationen zum Elektro- und Elektronikgesetz finden Sie unter:
<https://www.elektrogesetz.de/>

Informationen zum Batteriegesetz 2 - BattG2

Entsorgung von Akkus und Batterien



Das Symbol der durchgestrichenen Mülltonne auf Batterien oder Akkumulatoren besagt, dass diese am Ende ihrer Lebensdauer nicht im Hausmüll entsorgt werden dürfen. Sofern Batterien oder Akkumulatoren Quecksilber (Hg), Cadmium (Cd) oder Blei (Pb) enthalten, finden Sie das jeweilige chemische Zeichen unterhalb des Symbols des durchgestrichenen Mülleimers. Sie sind gesetzlich verpflichtet, alte Batterien und Akkumulatoren nach Gebrauch zurückzugeben. Sie können dies kostenfrei im Handelsgeschäft oder bei einer anderen Sammelstelle in Ihrer Nähe tun. Adressen geeigneter Sammelstellen können Sie von Ihrer Stadt- oder Kommunalverwaltung erhalten.

Batterien können Stoffe enthalten, die schädlich für die Umwelt und die menschliche Gesundheit sind. Besondere Vorsicht ist aufgrund der besonderen Risiken beim Umgang mit lithiumhaltigen Batterien geboten. Durch die getrennte Sammlung und Verwertung von alten Batterien und Akkumulatoren sollen negative Auswirkungen auf die Umwelt und die menschliche Gesundheit vermieden werden.

Bitte vermeiden Sie die Entstehung von Abfällen aus alten Batterien so weit wie möglich, z.B. indem Sie Batterien mit längerer Lebensdauer oder aufladbare Batterien bevorzugen. Bitte vermeiden Sie die Vermüllung des öffentlichen Raums, indem Sie Batterien oder batteriehaltige Elektro- und Elektronikgeräte nicht achtlos liegenlassen. Bitte prüfen Sie Möglichkeiten, eine Batterie anstatt der Entsorgung einer Wiederverwendung zuzuführen, beispielsweise durch die Rekonditionierung oder die Instandsetzung der Batterie.

Weitere Informationen zum Batteriegesetz finden Sie auch im Internet unter www.batteriegesetz.de.

WARNHINWEISE

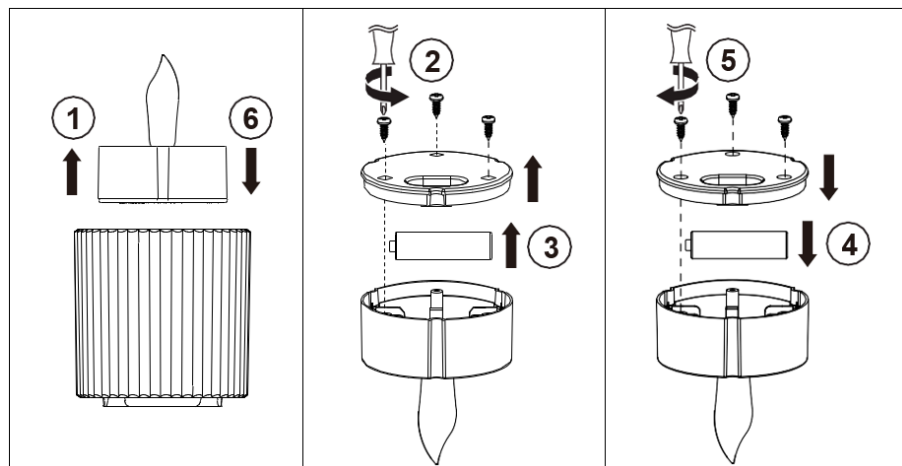
- Akkus/ Batterien nie anzünden EXPLOSIONSGEFAHR
- Akkus/ Batterien nie öffnen, kurzschließen oder beschädigen, da dies zu Verletzungen führen kann

AVERTISSEMENTS

- Ne jamais allumer des accus/batteries → RISQUE D'EXPLOSION
- Ne jamais ouvrir, court-circuiter ou endommager des accus/batteries, car cela peut provoquer des blessures.

Globus Fachmärkte GmbH & Co. KG, Zechenstr.8, 66333 Völklingen
www.globus-baumarkt.de

Remplacement de pile



TrendLine

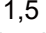
Manuel d'utilisation

Photophore LED

Modèle : FC-CIL1037BOOAIP (CL) /
FC-CIL1037BOOAIP (AM) / FC-CIL1037BOOAIP (RD)

Code EAN : 4333692698139 / 4333692698344 / 4333692698351

Caractéristiques techniques

Désignation du produit	Photophore LED
Numéro de modèle	FC-CIL1037BOOAIP (CL) FC-CIL1037BOOAIP (AM) FC-CIL1037BOOAIP (RD)
Ampoule	LED
Puissance nominale	0,06 W
Pile	1x 1,5 V  , Type AAA, Pile alcaline (non fournie)
Classe de protection	III
Indice de protection IP	IP44*
Cycle de minuterie (timer)	6 heures ON / 18 heures OFF

* Indique l'indice de protection :

Premier chiffre indicateur – protection contre les corps étrangers et objets solides.

Second chiffre indicateur – protection contre l'eau et l'humidité.



Veuillez lire attentivement la notice d'utilisation et la conserver afin de pouvoir la consulter ultérieurement.

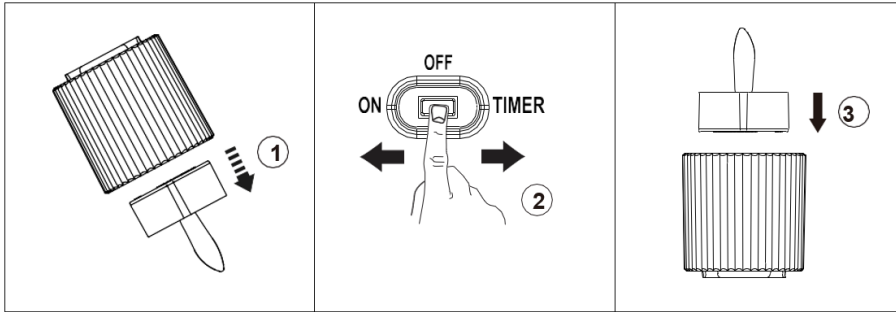
Utilisation conforme à l'usage prévu

Ce produit convient pour être utilisé à l'intérieur et à l'extérieur. Le produit est destiné uniquement à un usage domestique et non à un usage commercial ou à une utilisation dans d'autres applications.

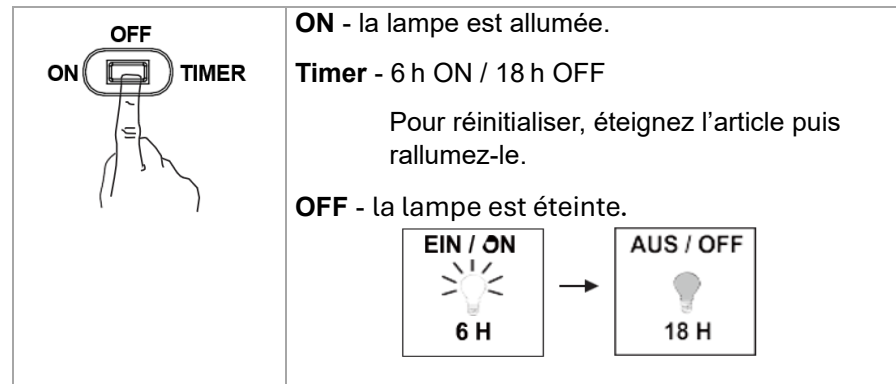
Montage

Mettez l'interrupteur en position « ON » ou « TIMER ».

REMARQUE : ouvrez le compartiment à pile et insérez la pile. Veillez à respecter la polarité correcte (voir également « Remplacement de la pile »).



Fonction :



Consignes de sécurité importantes

- Ce produit n'est pas un jouet et doit être tenu hors de portée des enfants.
- Lors du montage et de l'utilisation, veillez à éviter l'humidité, les salissures importantes et une surchauffe excessive.
- Le produit bénéficie d'une protection contre les éclaboussures (IP44). Néanmoins, évitez de l'utiliser près de l'eau ou d'autres liquides, ainsi que dans des endroits où ceux-ci pourraient s'accumuler. Le produit ne doit pas être plongé dans l'eau.
- Le produit ne doit en aucun cas être modifié ou reconstruit !
- Ne regardez pas directement la source lumineuse lorsqu'elle est allumée.
- La source lumineuse de cette lampe ne peut être remplacée. Lorsque la source lumineuse atteint la fin de sa durée de vie, l'ensemble de la lampe doit être remplacé.
- N'utilisez pas la lampe dans son emballage.
- Si le produit est endommagé, ne l'utilisez pas et manipulez-le avec une attention particulière.

Informations concernant la pile

- **Attention !** Un remplacement incorrect de la pile peut provoquer une explosion. Remplacez la pile uniquement par le même type ou un type équivalent.
- Retirez la pile si vous savez que vous n'utiliserez pas l'appareil pendant une longue période. Sinon, la pile pourrait couler et causer des dommages.
- Avant de jeter le produit, retirez la pile.
- Conservez la pile hors de portée des enfants en bas âge. En cas d'ingestion accidentelle, consultez immédiatement un médecin.
- Si la pile venait à couler, retirez-la du compartiment à l'aide d'un chiffon et éliminez-la conformément aux prescriptions. Évitez tout contact de l'acide de la pile avec la peau et les yeux. En cas de contact de l'acide de la pile avec les yeux, rincez abondamment à l'eau et consultez immédiatement un médecin. En cas de contact de l'acide de la pile avec la peau, lavez abondamment la zone concernée à l'eau et au savon.
- Si la pile est non rechargeable, elle ne doit pas être rechargée.

Entretien et maintenance

En cas de non-utilisation prolongée, retirez la pile et conservez-la dans un endroit frais et sec. Pour nettoyer la lampe, utilisez uniquement un chiffon doux, sec ou légèrement humide (éventuellement avec un peu de liquide vaisselle doux). N'utilisez en aucun cas de produits abrasifs ou de solvants pour le nettoyage.

