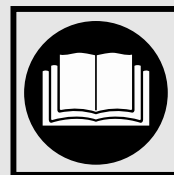


GLORIA®

Geräte für Haus und Garten



CUT & BRUSH

Zubehör für folgende GLORIA MultiBrush Geräte

Accessories for GLORIA-Brush Devices

Accessoires pour les appareils suivants

GLORIA MultiBrush

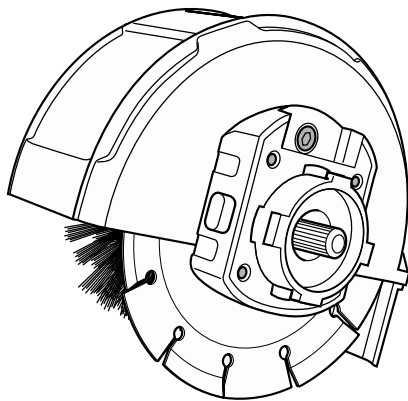
Accessoires voor de volgende toestellen

GLORIA MultiBrush

- 000290.0000

- 000291.0000

- 000292.0000



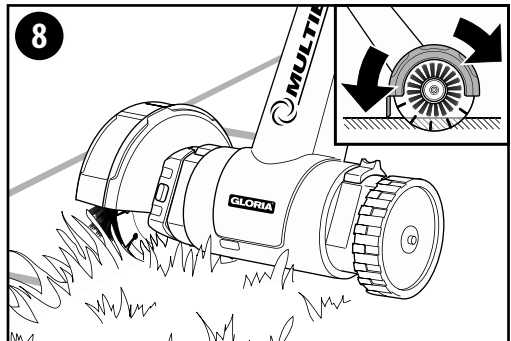
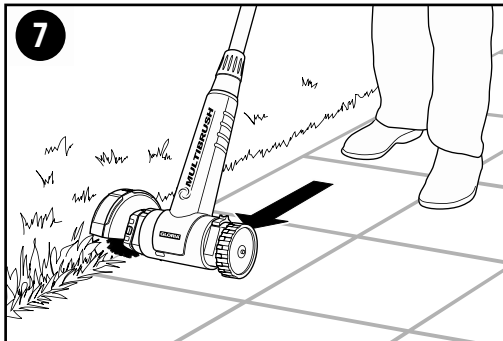
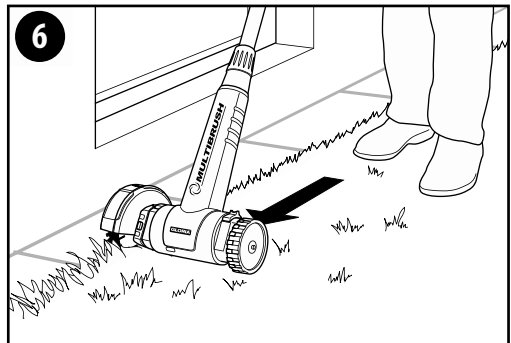
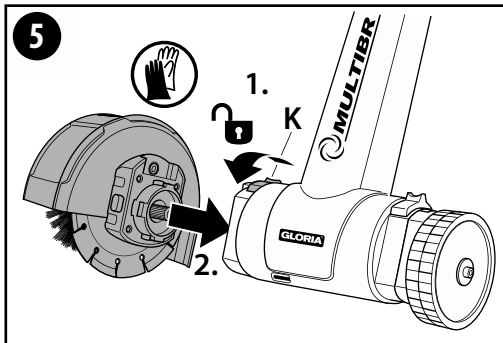
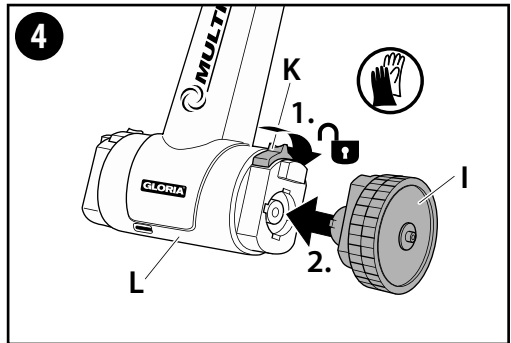
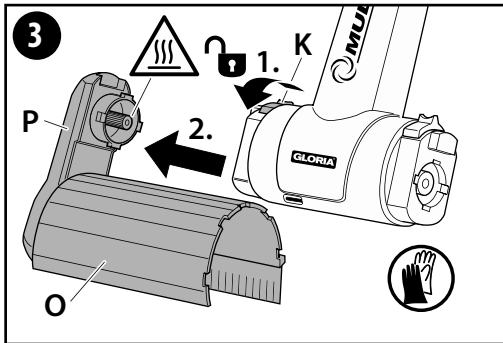
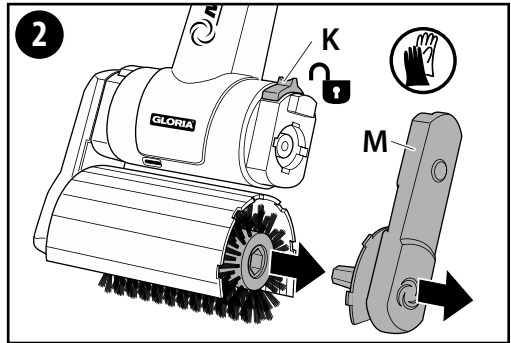
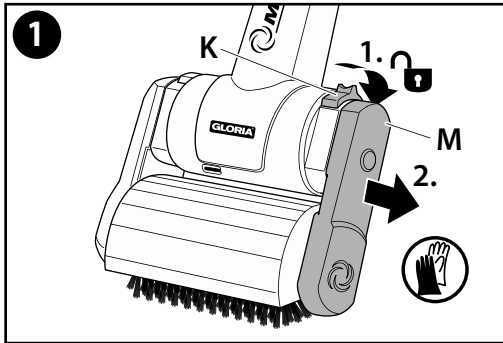
- DE Betriebsanleitung 4 - 12**
Originalbetriebsanleitung
- GB User manual 13 - 21**
Translation of the German user manual
- FR Mode d'emploi 22 - 30**
Traduction des instructions d'emploi
- NL Gebruiksaanwijzing . . . 31 - 39**
Vertaling van de gebruiksaanwijzing

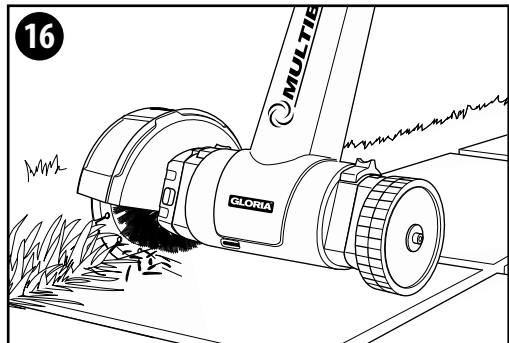
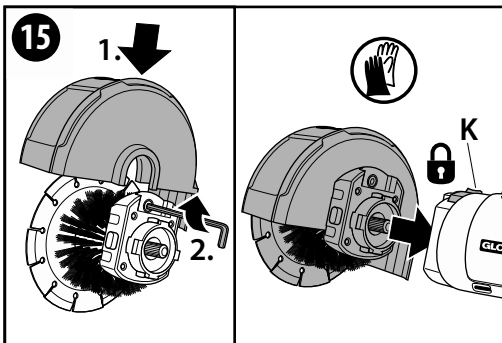
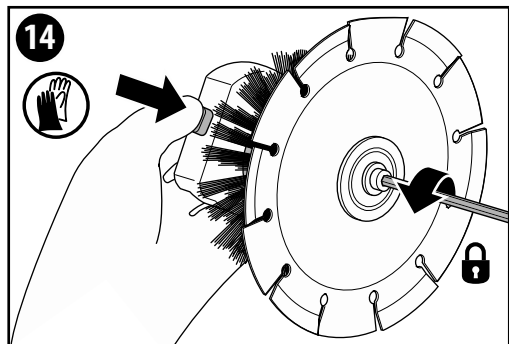
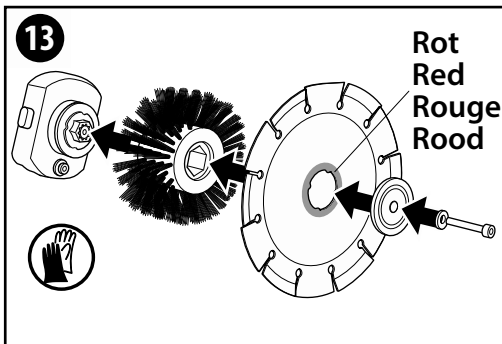
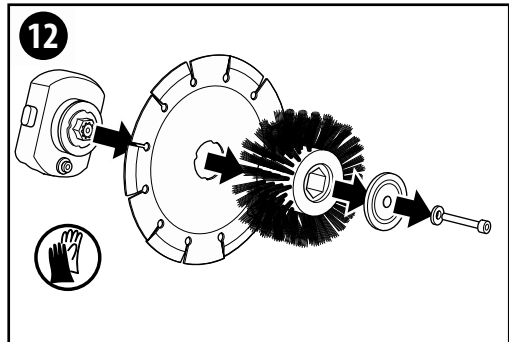
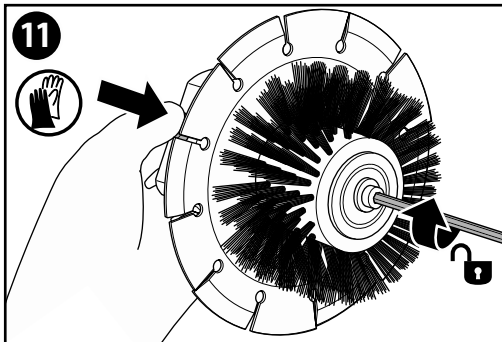
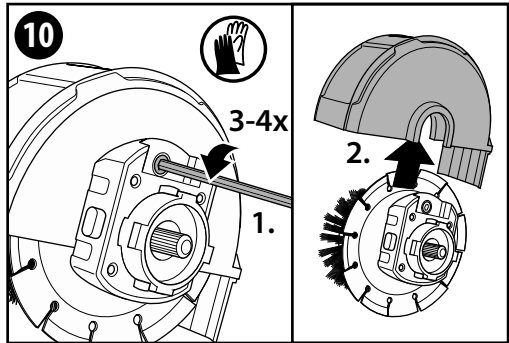
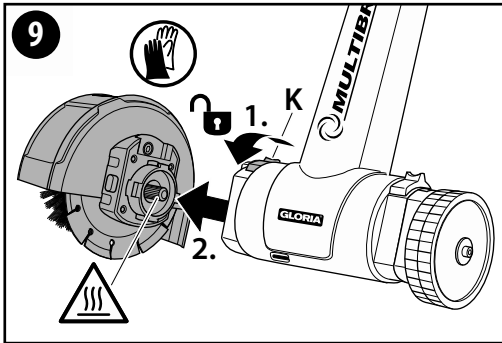
200917

978 480 - 02



www.gloriagarten.de





INHALTSVERZEICHNIS

| | | |
|----------|---|-----------|
| 1 | Allgemeine Informationen zu dieser Betriebsanleitung | 4 |
| 1.1 | Symbolik auf dem Gerät sowie in der Betriebsanleitung | 4 |
| 1.2 | Warnhinweise | 5 |
| 1.3 | Bestimmungsgemäße Verwendung | 5 |
| 1.4 | Vernünftigerweise vorhersehbare Fehlanwendung | 6 |
| 1.5 | Restgefahren | 6 |
| 1.6 | Haftungsbeschränkung | 6 |
| 2 | Zu Ihrer Sicherheit | 6 |
| 2.1 | Grundlegende Sicherheitshinweise | 6 |
| 2.2 | Sicherheitshinweise beim Anschluss sowie bei der Bedienung des Gerätes | 7 |
| 3 | Bevor das Gerät benutzt werden kann | 8 |
| 3.1 | Anlieferungszustand | 8 |
| 3.2 | Geräteelemente | 8 |
| 4 | Technische Daten | 8 |
| 5 | Montage der "Cut & Brush Einheit" | 9 |
| 6 | Anwendung & Inbetriebnahme | 9 |
| 6.1 | Anwendung | 10 |
| 6.1.1 | Variante indem das Führungsrads auf der Rasenfläche läuft (Auslieferungszustand) | 10 |
| 6.1.2 | Umbau der "Cut & Brush Einheit" | 11 |
| 6.1.3 | Variante indem das Führungsrads auf der befestigten Fläche läuft | 11 |
| 7 | Wartung & Reinigung | 12 |
| 7.1 | Reinigung | 12 |
| 7.2 | Verschleiß der Bürste | 12 |
| 8 | Entsorgung & Rechtliches | 12 |
| 8.1 | Umweltschutz & Geräteentsorgung | 12 |
| 8.2 | Entsorgung der Verpackung | 12 |

1 Allgemeine Informationen zu dieser Betriebsanleitung

Diese Betriebsanleitung ist Bestandteil des GLORIA Gerätes und muss ständig am oder in der Nähe des Gerätes verfügbar sein.

Die Betriebsanleitung vermittelt Ihnen wichtige Hinweise und Informationen, die zur sicheren Benutzung des Gerätes erforderlich sind!

Die Betriebsanleitung muss von jeder Person, die mit der Bedienung / Nutzung / Wartung des Gerätes beauftragt ist, vollständig gelesen werden.

Die Betriebsanleitung aufbewahren und an Nachbesitzer weitergeben!

Alle Warnhinweise dienen stets auch Ihrer persönlichen Sicherheit!

1.1 Symbolik auf dem Gerät sowie in der Betriebsanleitung

VORSICHT!



Betriebsanleitung
lesen!



Einzugsgefahr!



Schutzbrille
tragen!



Schutzhandschuhe tragen!



Sicherheitsschuhe tragen!



Nicht untergreifen!



Abstand halten!
Gefahr von umherfliegenden Teilen!



Nicht kippen!



Entsorgung von Elektro- und Elektronik-Altgeräten NICHT über den normalen Hausmüll.



Umweltgerechte Entsorgung!



Recyclebare Verpackungsmaterialien!

1.2 Warnhinweise

WARNUNG

Ein Warnhinweis dieser Gefahrenstufe kennzeichnet eine drohende gefährliche Situation. Befolgen Sie zu diesem Warnhinweis die Anweisungen, um Lebensgefahr oder schwerste Verletzungen zu vermeiden.

VORSICHT

Ein Warnhinweis dieser Gefahrenstufe kennzeichnet eine mögliche gefähr-

liche Situation, die, wenn Sie nicht vermieden wird, möglicherweise zu Verletzungen führen kann. Befolgen Sie zu diesem Warnhinweis die Anweisungen, um die Gefahr von Verletzungen zu vermeiden.

ACHTUNG

Ein Warnhinweis dieser Gefahrenstufe kennzeichnet eine mögliche Gefahr die, wenn diese nicht vermieden wird, möglicherweise zu einem Sachschaden führen kann.

Befolgen Sie zu diesem Warnhinweis die Anweisungen, um Sachschäden zu vermeiden.

HINWEIS!

Ein Hinweis kennzeichnet zusätzliche Informationen oder Abbildungen, die Ihnen die Bedienung und das Verständnis für das Gerät erleichtern sollen.

1.3 Bestimmungsgemäße Verwendung

Dieses GLORIA-Gerät ist ausschließlich mit folgenden Geräten kompatibel

- MultiBrush (Art.-Nr. 000290.000)
- MultiBrush sc (Art.-Nr. 000291.000)
- MultiBrush li-on (Art.-Nr. 000292.000)

und für das Schneiden von Rasenkanten im Hofaußenbereich sowie auf befestigten Flächen im Hobbygarten zu verwenden.

Es können nur Rasenkanten bearbeitet werden, die an befestigte Flächen grenzen.

Die Einhaltung der beigefügten Betriebsanleitung ist Voraussetzung für den ordnungsgemäßen Gebrauch des Gerätes.

Die Betriebsanleitung enthält auch die Betriebs-, Wartungs- und Instandhaltungsbedingungen.

VORSICHT! GEFAHR DURCH NICHT BESTIMMUNGSGEMÄSSE VERWENDUNG!

Von dem Gerät können bei nicht bestimmungsgemäßer Verwendung Gefahren ausgehen.



Beachten Sie daher nachfolgende Sicherheitshinweise:

- **Verwenden Sie das Gerät ausschließlich bestimmungsgemäß.**
- **Beachten Sie alle Hinweise und Informationen in der Betriebsanleitung.**



1.4 Vernünftigerweise vorhersehbare Fehlanwendung

Das Gerät ist **nicht** geeignet für andere Anwendungen, als die angegebenen Verwendungsbereiche.

Eigenmächtige Veränderungen am Gerät oder nicht bestimmungsgemäße Verwendung schließen eine Haftung des Herstellers für daraus resultierende Schäden aus.

1.5 Restgefahren

Dieses Gerät entspricht den anerkannten Regeln der Technik und den einschlägigen Sicherheitsbestimmungen! Dennoch können bei der Benutzung des Gerätes:

- Gefahr für Leib und Leben des Bedieners oder anderer Personen entstehen.
- Beeinträchtigungen an dem Gerät entstehen.
- Beeinträchtigungen an anderen Sachwerten entstehen.

1.6 Haftungsbeschränkung

Wir weisen ausdrücklich darauf hin, dass wir nach dem Produkthaftungsgesetz nicht für durch unser Gerät hervorgerufene Schäden einzustehen haben, sofern diese durch Nichtbeachtung der Betriebsanleitung, nicht bestimmungsgemäße Verwendung, unsachgemäße Reparatur verursacht oder bei einem Teileaustausch nicht Original-Teile verwendet werden und die Reparatur nicht vom Kundenservice oder dem autorisierten Fachmann durchgeführt worden sind. Dieses gilt auch für Zubehörteile.

2 Zu Ihrer Sicherheit

In diesem Kapitel erhalten Sie wichtige Warn- und Sicherheitshinweise, die Sie beim Umgang und der Nutzung des Gerätes zwingend beachten müssen.

2.1 Grundlegende Sicherheitshinweise

Beachten Sie die nachfolgenden grundlegenden Sicherheitshinweise für einen sicheren Umgang sowie eine sichere Nutzung des Gerätes:



- **Reparaturen an Geräten für Haus und Garten sind nur durch die Servicestellen durchzuführen. Ersatzteile sollten Sie bei Ihrem Fachhändler bestellen. Soweit nicht vorrätig, besorgt er diese schnellstens.**
- **Dieses Gerät entspricht den anerkannten Regeln der Technik sowie den einschlägigen Sicherheitsbestimmungen!**
- **Dieses Gerät kann von Kindern ab 16 Jahren und darüber sowie von Personen mit verringerten physischen, sensorischen oder mentalen Fähigkeiten oder Mangel an Erfahrung und Wissen benutzt werden, wenn sie beaufsichtigt oder bezüglich des sicheren Gebrauchs des Gerätes unterwiesen wurden und die daraus resultierenden Gefahren verstehen. Kinder dürfen nicht mit dem Gerät spielen. Reinigung und Benutzer-Wartung dürfen nicht von Kindern ohne Beaufsichtigung durchgeführt werden.**
- **Dieses Gerät darf bei Müdigkeit, Krankheit oder unter Einfluss von Alkohol oder anderen Drogen oder Medikamenten nicht benutzt werden.**
- **Das Gerät nicht unbeaufsichtigt lassen, solange es in Betrieb ist.**
- **Um Schäden und Gefahren durch nicht ordnungsgemäßen Gebrauch**

zu vermeiden, müssen Sie die Betriebsanleitung beachten und sorgfältig aufbewahren!

- Tragen Sie während des Arbeitens mit dem Gerät geeignete Arbeitskleidung wie Sicherheitsschuhe, Schutzbrille, lange Hosen und ggf. Handschuhe. Arbeiten Sie nicht barfuß oder in leichten Sandalen.
- Bei Weitergabe des Gerätes an andere Personen ist auch die Betriebsanleitung mit zu übergeben!
- Verwenden Sie für das Gerät nur die GLORIA Original-Ersatz- und Zubehörteile. Verwenden Sie niemals abgenutzte, veränderte oder defekte Ersatz-/ Zubehörteile!

2.2 Sicherheitshinweise beim Anschluss sowie bei der Bedienung des Gerätes

⚠ WARNUNG! BEACHTEN SIE DIE SICHERHEITSHINWEISE IN IHRER MULTIBRUSH-BETRIEBSANLEITUNG:

- MultiBrush (Art.-Nr. 000290.000)
- MultiBrush SC (Art.-Nr. 000291.000)
- MultiBrush li-on (Art.-Nr. 000292.000)



⚠ VORSICHT! VERBRENNUNGSGEFAHR DURCH HEISSE GERÄTETEILE!

Teile des Gerätes können während des Gebrauchs heiß werden und zu möglichen Verbrennungen führen. Beachten Sie daher den nachfolgenden Sicherheitshinweis:

- Tragen Sie Schutzhandschuhe bei Montage- und Reinigungsarbeiten!

Beachten Sie die nachfolgenden Sicherheitsvorkehrungen, um Verletzungen und Sachschäden durch Missbrauch und unsicheren Umgang mit dem Produkt zu vermeiden. Ein Missbrauch kann **VERLETZUNGEN** zur Folge haben.

⚠ VORSICHT! VERLETZUNGSGEFAHR BEI DER BEDIENUNG!

- Verwenden Sie das Gerät bestimmungsgemäß! Arbeiten Sie nur im angegebenen Leistungsbereich.
- Vor jeder Inbetriebnahme das Gerät auf einwandfreien Zustand kontrollieren, es darf nicht in Betrieb genommen werden, wenn:
 - die Sicherheitsvorrichtungen (Sicherheitsabdeckungen) und / oder die Bürste (C) bzw. Scheibe (D) beschädigt oder abgenutzt sind.
 - das Gerät sichtbare Schäden aufweist.
 - das Gerät einmal heruntergefallen sein sollte.
 - wenn sich Fremdkörper um die Antriebswelle gewickelt haben.

Setzen Sie niemals Sicherheitsvorrichtungen außer Kraft.

- Gehen Sie die Fläche, die Sie reinigen wollen vorher ab, um Schäden am Gerät oder an Lebewesen/Gegenständen zu vermeiden. Steine, Holzstücke, Drähte oder ähnliches sowie andere Fremdkörper sind zu entfernen. Gegenstände, die das Bürstenwerkzeug erfasst, können unkontrolliert herausgeschleudert werden. Halten Sie Dritte aus dem Gefahrenbereich fern. Um Verletzungen zu vermeiden, achten Sie auf die Sicherheit im Arbeitsbereich.

⚠ VORSICHT! VERLETZUNGSGEFAHR DURCH ROTIERENDES BÜRSTENWERKZEUG!



- Starten Sie das Gerät niemals im gekippten Zustand!
- Hände und Füße niemals in die Nähe des rotierenden Bürstenwerkzeuges bringen! Achten Sie auf ausreichenden Abstand der Hände und Füße zu dem Bürstenwerkzeug. Bürstenwerkzeuge laufen nach.
- Heben Sie oder tragen Sie niemals das Gerät mit laufendem Motor! Wenn Sie das Gerät zur Arbeitsfläche hin- und wieder wegtransportieren bzw. das Gerät ankippen

müssen, stellen Sie den Motor ab und ziehen Sie den Netzstecker.

- Entfernen Sie niemals die mitgelieferte Schutzhaube.

⚠ VORSICHT! VERLETZUNGS-GEFAHR DURCH UMHERFLIEGENDE TEILE!



- Starten oder betätigen Sie das Gerät nicht, wenn sich Dritte im Gefahrenbereich aufhalten.
- Starten oder betätigen Sie das Gerät wie in der Multibrush-Betriebsanleitung beschrieben.
- Reinigen Sie niemals wenn Personen, besonders Kinder oder Tiere, in der Nähe sind!
- Achten Sie beim Arbeiten immer auf sicheren und festen Stand.
- Führen Sie das Gerät nur im Schritttempo.

⚠ VORSICHT! VERLETZUNGS-GEFAHR DURCH UNBEABSICHTIGTES EINSCHALTEN!

Unbeabsichtigtes Einschalten kann zu Verletzungen führen. Beachten Sie die Sicherheitshinweise in Ihrer Multibrush-Betriebsanleitung.

3 Bevor das Gerät benutzt werden kann

In diesem Kapitel erhalten Sie Informationen über den Anlieferungszustand.

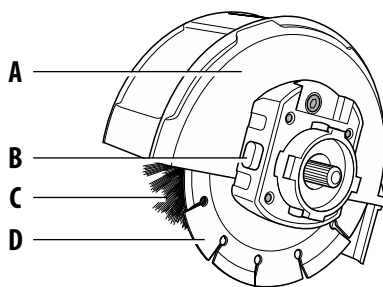
3.1 Anlieferungszustand

Das Gerät wird standardmäßig wie folgt ausgeliefert:

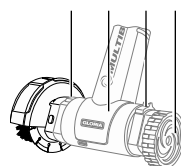
- Cut & Brush (komplett montiert)
- 1 x Betriebsanleitung und Produktinformationen
- 1 x Inbusschlüssel

3.2 Geräteelemente

- A Verstellbare Schutzhaube
- B Arretiertaster
- C Bürste
- D Scheibe
- E Führungsrad (Bestandteil des Multibrush-Gerätes)
- F Verriegelung; 2 x links/rechts (Bestandteil des Multibrush-Gerätes)
- G Motor-/Getriebeeinheit (Bestandteil des Multibrush-Gerätes)



F G F E



4 Technische Daten

Cut & Brush

max. Drehzahl: 1800 min⁻¹

Maße

ø Scheibe: 150 mm

ø Bürste: 100 mm

Bürstenbreite: 50 mm

Gerätegewicht: ca. 0,6 kg

5 Montage der "Cut & Brush Einheit"

Abbildungen 1 - 5


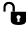

⚠ VORSICHT! VERBRENNUNGS-GEFAHR DURCH HEISSE GERÄTETEILE!


Bei der Montage oder Umbauarbeiten können die Antriebsteile des Gerätes oder Komponenten noch sehr heiß sein und zu möglichen Verbrennungen führen.



Beachten Sie daher den nachfolgenden Sicherheitshinweis:

- Tragen Sie Schutzhandschuhe bei der Montage!

⚠ WARNUNG! LEBENSGEFAHR DURCH STROMSCHLAG!

- Schalten Sie das Multibrush-Gerät aus und trennen Sie das Netzkabel vom Strom.
- 1 Ihr Multibrush Gerät ist z. B. wie abgebildet montiert. Öffnen Sie die Verriegelung (K)  vom Führungsarm (M), wie in der Abbildung gezeigt.
 - 2 Entnehmen Sie bei betätigter Verriegelung (K) den Führungsarm (M) und anschließend die Flächenbürste (N).
 - 3 Öffnen Sie nun die Verriegelung (K)  vom Antriebsarm (P), wie in der Abbildung gezeigt und entnehmen Sie bei betätigter Verriegelung (K) den Antriebsarm (P) mit der Schutzhaube (O).
 - Die Flächenbürste ist nun erfolgreich demontiert.
 - 4 Stecken Sie das Führungsrad (I), wie in der Abbildung gezeigt, auf die Führungsseite der Motor-/Getriebeeinheit (L). Schieben Sie nun die Verriegelung (K) in die geöffnete Stellung , halten Sie diese und drücken Sie das Führungsrad (I) weiter auf die Aufnahme- welle bis zum Anschlag. Lassen Sie die federunterstützte Verriegelung (K)

los. Das Führungsrad (I) ist arretiert wenn die Verriegelung selbstständig in die Ausgangslage zurückkehrt .

- 5 Stecken Sie die fertig montierte "Cut & Brush Einheit" wie in der Abbildung gezeigt auf die Antriebsseite der Motor-/Getriebeeinheit. Schieben Sie die Verriegelung (K) in die geöffnete Stellung , halten Sie diese und drücken Sie die "Cut & Brush Einheit" weiter bis zum Anschlag in die Antriebswelle. Lassen Sie die federunterstützte Verriegelung (K) los, die "Cut & Brush Einheit" ist arretiert wenn die Verriegelung selbstständig in die Ausgangslage zurückkehrt .



i HINWEIS!

- Sollte sich die "Cut & Brush Einheit" nicht auf die Antriebswelle schieben lassen, greifen Sie unter die Schutzhaube (A) und drehen Sie die Scheibe, bis sich die "Cut & Brush Einheit" leicht und ohne Gewalt auf die Antriebswelle schieben lässt.

6 Anwendung & Inbetriebnahme

⚠ WARNUNG! BEACHTEN SIE DIE SICHERHEITSHINWEISE IN IHRER MULTIBRUSH-BETRIEBSANLEITUNG:

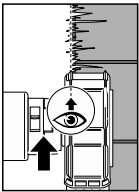
⚠ Beachten Sie weiterhin nachfolgende Sicherheitshinweise:

- Mähen Sie vor dem Einsatz von "Cut & Brush" die Rasenkante mit dem Rasenmäher. Die auf die befestigte Fläche gewachsene Grasnabe sollte eine max. Dicke von 3 cm nicht überschreiten.
- Reinigen Sie die "Cut & Brush Einheit" vor jeder Benutzung.
- Prüfen Sie an einer kleinen, wenn möglich nicht gut sichtbaren Stelle, ob Ihr zu reinigender Boden durch die Bürstentätigkeit nicht beschädigt wird.

- **Das Gerät nicht zu lange an einer Stelle benutzen, immer langsam vor und zurück führen.**

⚠ ACHTUNG! Durch unsachgemäßen Gebrauch des Gerätes können Sachschäden entstehen! Beachten Sie daher den nachfolgenden Sicherheitshinweis:

- **Achten Sie darauf, das Sie beim Arbeiten an der Rasenkante die Randsteinkante nicht durch die rotierende Scheibe (D) beschädigt wird (z. B. beim Verkanten oder Kippen des Gerätes).**



Um die Rasen-/ Randsteinkante besser anpeilen zu können, sind auf der Schutzhaube rechts und links Peilmarken angebracht, die die Position der Scheibe kennzeichnen.

6.1 Anwendung

Abbildungen 6 - 7

i HINWEIS!
Ihr "CUT & BRUSH " Werkzeug kann in 2 unterschiedlichen Anwendungen verwendet werden.

- 6 Anwendung bei der das Führungsrad (E) auf der Rasenfläche läuft (Auslieferungszustand).
- 7 Anwendung bei der das Führungsrad (E) auf der befestigten Fläche läuft (Umbau notwendig, siehe Kapitel 6.1.2).

6.1.1 Variante indem das Führungsrad auf der Rasenfläche läuft (Auslieferungszustand)

Abbildung 8

- 8 Richten Sie die Scheibe (D) der "Cut & Brush Einheit" zur Rasenkante aus und tauchen Sie die Scheibe (D) direkt

neben der befestigten Fläche so tief in den Rasen ein, dass die Bürste auf der befestigten Fläche aufliegt.

- Schalten Sie das Multibrush-Gerät ein und führen Sie dieses mit leichtem Druck nun an der Rasenkante/Steinkante entlang. Hierbei kann die Scheibe leichten Kontakt zur Steinkante haben.

Achten Sie darauf das die Gummilippe an der Schutzhaube knapp über dem Boden ist.

i HINWEIS!

- Arbeiten Sie immer entlang der Rasenkante und halten Sie das Multibrush-Gerät vom Körper fern.
- Zum Einstellen der Schutzhaube (A) drehen Sie die in 5 Stufen rastbare Schutzhaube in die Position wie im Punkt "8" beschrieben.
- Vergewissern Sie sich, dass die zu reinigende Fläche frei von Gegenständen wie z. B. Steine, Schrauben etc. ist, die hochgeschleudert werden.
- Nach der Beendigung der Arbeit fegen Sie die befestigte Fläche mit einem Besen.

⚠ VORSICHT! VERLETZUNGS-GEFAHR DURCH ROTIERENDE "CUT & BRUSH EINHEIT"!

- **Starten Sie das Gerät niemals im gekippten Zustand!**
- **Starten oder betätigen Sie das Gerät nicht, wenn sich Dritte im Gefahrenbereich aufhalten.**
- **Hände und Füße niemals in die Nähe des rotierenden Bürstenwerkzeuges bringen!**
- **Reinigen Sie niemals, wenn Personen, besonders Kinder, oder Tiere in der Nähe sind!**

⚠ VORSICHT! VERLETZUNGSGEFAHR DURCH NACHLAUFENDES BÜRSTENWERKZEUG!

- **Heben Sie das Gerät beim Arbeiten im eingeschalteten Zustand nicht vom Boden ab, da dadurch Einzugsgefahr besteht!**

6.1.2 Umbau der "Cut & Brush Einheit"

Abbildungen 9 - 15



⚠ VORSICHT! VERBRENNUNGS-GEFAHR DURCH HEISSE GERÄTETEILE!


Bei der Montage oder Umbauarbeiten können die Antriebsteile des Gerätes oder Komponenten noch sehr heiß sein und zu möglichen Verbrennungen führen.

Beachten Sie daher den nachfolgenden Sicherheitshinweis:

- Tragen Sie Schutzhandschuhe bei der Montage!

Demontage der "Cut & Brush Einheit" mit anschließendem Umbau

⚠ WARNUNG! LEBENSGEFAHR DURCH STROMSCHLAG!

- Schalten Sie das Multibrush-Gerät aus und trennen Sie das Netzkabel vom Strom.
- 9 Öffnen Sie die Verriegelung (K)  am MultiBrush-Gerät auf der Seite der "Cut & Brush Einheit" und entnehmen Sie diese bei betätigter Verriegelung (K), wie in der Abbildung gezeigt.
 - 10 Schrauben Sie die Innensechskantschraube 3 – 4 Umdrehungen soweit aus der "Cut & Brush Einheit", bis sich die Schutzhaube (A) problemlos abziehen lässt.
 - 11 Drücken Sie nun den Arretiertaster (F), der die Antriebswelle blockiert und schrauben Sie die Innensechskantschraube, die die Scheibe und Bürste fixiert, aus der Antriebswelle.

ACHTUNG! Linksgewinde!

⚠ ACHTUNG! Durch unsachgemäßen Gebrauch des Gerätes können Sachschäden entstehen! Beachten Sie daher den nachfolgenden Sicherheitshinweis:

- **Arretiertaster (F) niemals bei laufender "Cut & Brush Einheit" betätigen.**

- 12 Ziehen Sie nun die Bürste und die Scheibe von der Welle ab.
- 13 Montieren Sie nun die Bürste sowie die Scheibe in umgekehrter Reihenfolge.



⚠ ACHTUNG

- Bei der Montage MUSS die NICHT rot markierte Seite der Scheibe zu der Bürste montiert werden. Die rot markierte Seite muss zur Rasenseite zeigen NIE zu den Steinen! Bei Missachtung kann die Steinkante durch die falsch montierte Scheibe beschädigt werden.
- 14 Achten Sie darauf, dass die Bürste auf dem Flansch und der Befestigungsflansch in der Scheibe richtig fixiert ist. Schrauben Sie die Innensechskantschraube, die die Scheibe und Bürste fixiert, wieder fest.
 - Der Umbau ist nun erfolgreich ausgeführt.
 - 15 Setzen Sie die Schutzhaube wie abgebildet wieder auf (1.) und fixieren Sie diese mit der Inbusschraube (2). Stecken Sie nun die fertig montierte "Cut & Brush Einheit", wie in der Abbildung gezeigt, auf die Antriebsseite der Motor-/Getriebeeinheit (G). Die weitere Montage erfolgt in umgekehrter Reihenfolge (↻), bzw. wie in Punkt "5" beschrieben.
 - Achten Sie nach der Wartung oder Reinigung darauf, dass alle Schrauben, Bolzen, Muttern und Sicherheitseinrichtungen festsitzen bzw. montiert sind.

6.1.3 Variante indem das Führungsrad auf der befestigten Fläche läuft

Abbildung 16

- 16 Richten Sie die Scheibe (D) der "Cut & Brush Einheit" zur Rasenkante aus. Gehen Sie nun weiter vor wie in Kapitel 6.1.1 beschrieben.

7 Wartung & Reinigung



⚠ VORSICHT! VERBRENNUNGSGEFAHR DURCH HEISSE GERÄTETEILE!

Bei der Montage oder Umbauarbeiten können die Antriebsteile des Gerätes oder Komponenten noch sehr heiß sein und zu möglichen Verbrennungen führen. Beachten Sie daher den nachfolgenden Sicherheitshinweis:

- Tragen Sie Schutzhandschuhe bei der Wartung & Reinigung!

7.1 Reinigung

⚠ WARNUNG! LEBENSGEFAHR DURCH STROMSCHLAG!

- Schalten Sie das Multibrush-Gerät aus und trennen Sie das Netzkabel vom Strom.
- Bei stärkerer Verschmutzung der "Cut & Brush Einheit", demontieren Sie diese zur gründlichen Reinigung (siehe Umbau wie in **Kapitel 6.1.2** beschrieben). Reinigen Sie die Bürste bzw. Scheibe in Wasser oder mit einem harten Wasserstrahl sowie einer harten Bürste. Anschließend die Scheibe (D) trocknen und leicht einölen.
- Vor längerer Außerbetriebnahme des Gerätes bzw. vor den Wintermonaten, die Scheibe (D) ausbauen, reinigen und leicht einölen.
- Bei Reparaturen nur Original GLORIA Ersatzteile verwenden.
- Reparaturen nur durch GLORIA Servicestationen durchführen lassen.

7.2 Verschleiß der Bürste

i HINWEIS!

- Wenn die Bürste durch Verschleiß einen Durchmesser von ca. 90 mm bzw. die Scheibe einen Durchmesser von ca. 140 mm erreicht hat, müssen Sie diese austauschen.

- Artikelnummer *Cut & Brush Bürste*: 728981.0000
- Artikelnummer *Cut & Brush Scheibe*: 541729.0000

8 Entsorgung & Rechtliches



8.1 Umweltschutz & Geräteentsorgung

- Dieses Symbol auf dem Produkt, der Betriebsanleitung oder der Verpackung weist darauf hin, dass dieses Produkt am Ende seiner Lebensdauer nicht über den normalen Haushaltsabfall entsorgt werden darf.
- Das Gerät muss einer Sammelstelle für das Recycling zugeführt werden. Die Werkstoffe sind gemäß ihrer Kennzeichnung wiederverwertbar. Mit der ordnungsgemäßen Zuführung des Altproduktes zur Wiederverwertung, der stofflichen Verwertung oder anderen Formen der Verwertung leisten Sie einen wichtigen Beitrag zum Schutz unserer Umwelt.

i HINWEIS!

- Bitte erfragen Sie bei der Gemeindeverwaltung die zuständige Entsorgungsstelle.

8.2 Entsorgung der Verpackung

- Die Verpackungsmaterialien sind nach umweltverträglichen und entsorgungstechnischen Gesichtspunkten ausgewählt und deshalb recyclebar. Die Rückführung der Verpackung in den Materialkreislauf spart Rohstoffe und verringert das Abfallaufkommen.
- Entsorgen Sie nicht mehr benötigte Verpackungsmaterialien gemäß den örtlich geltenden Vorschriften. Technische Änderungen vorbehalten!

TABLE OF CONTENTS

| | | |
|----------|---|-----------|
| 1 | General information about this user manual | 13 |
| 1.1 | Symbols on the device and in the user manual | 13 |
| 1.2 | Warnings notices | 14 |
| 1.3 | Intended use | 14 |
| 1.4 | Reasonably foreseeable misuse | 14 |
| 1.5 | Residual hazards | 15 |
| 1.6 | Limitation of liability | 15 |
| 2 | For your safety | 15 |
| 2.1 | Basic safety instructions | 15 |
| 2.2 | Safety information when connecting and operating the device | 15 |
| 3 | Before using the device | 17 |
| 3.1 | Delivery status | 17 |
| 3.2 | Elements of the device | 17 |
| 4 | Technical data | 17 |
| 5 | Installing the "Cut & Brush unit" | 17 |
| 6 | Use and startup | 18 |
| 6.1 | Use | 18 |
| 6.1.1 | Variation in which the guide wheel runs on the lawn area (setup as supplied) | 19 |
| 6.1.2 | Conversion of the "Cut & Brush unit" | 19 |
| 6.1.3 | Variation with the guide wheel running on the paved surface | 19 |
| 7 | Maintenance & cleaning | 20 |
| 7.1 | Cleaning | 20 |
| 7.2 | Wear of the brushes | 20 |
| 8 | Disposal and legal information | 21 |
| 8.1 | Environmental protection and device disposal | 21 |
| 8.2 | Disposing of the packaging | 21 |

GB

1 General information about this user manual

This user manual is an integral part of the GLORIA device and must be continually available on or near the device.

This user manual contains important instructions and information required for ensuring the safe use of the device!

This user manual must be read in full by any person assigned with operating/using/maintaining the device.

This user manual must be kept safe and passed on to any new owner!

All warning notices are there to protect your personal safety!

1.1 Symbols on the device and in the user manual

CAUTION!



Read the user manual!



Entanglement hazard!



Wear safety goggles!

GB



Wear protective gloves!



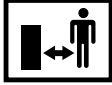
Wear safety shoes!



Do not reach underneath!



Keep your distance!
Danger from flying parts!



Do not tilt!



Do NOT dispose of old electrical and electronic equipment as normal domestic waste.



Environmentally appropriate disposal!



Recyclable packaging materials!

1.2 Warning notices

WARNING

This level of warning notice indicates a potentially hazardous situation. Follow the instructions accompanying this warning notice in order to avoid serious injury or death.

CAUTION

This level of warning notice indicates a potentially hazardous situation which, if not avoided, may result in serious injury. Follow the instructions accompanying this warning notice in order to avoid serious injury.

ATTENTION

This level of warning notice indicates a potentially hazardous situation which, if not avoided, may result in material damage.

Follow the instructions accompanying this warning notice in order to avoid material damage.

NOTE!

A note indicates additional information or illustrations that help you operate and facilitate the understanding of the device.

1.3 Intended use

This GLORIA device is only compatible with the following devices

- MultiBrush (part No. 000290.000)
- MultiBrush sc (part No. 000291.000)
- MultiBrush li-on (part No. 000292.000)

and for the cutting of lawn edges in the outside yard area and on paved surfaces in home gardens.

You can only process the lawn edges, which adjoin fixed surfaces.

Compliance with the accompanying instructions is a prerequisite for the proper use of the device.

The user manual also contains the operating, maintenance and servicing conditions.

CAUTION! DANGER CAUSED BY IMPROPER USE!

This device can be dangerous if not used for its intended purpose. You should therefore observe the following safety instructions:

- Use the device for its intended purpose only.
- Note all instructions and information in the user manual.

1.4 Reasonably foreseeable misuse

The device is not suitable for any applications other than the areas of use stated above.

The manufacturer does not accept liability for any damage or injury resulting from unauthorised modifications to the device or its improper use.

1.5 Residual hazards

This device complies with the accepted rules of technology and the relevant safety requirements!

However, use of the device may present:

- Danger to life and limb of the operator or other persons.
- Damage to the device.
- Damage to the other items of property.

1.6 Limitation of liability

We expressly point out that according to product liability law we do not accept liability for damage caused by our device, insofar as this has been caused by non-compliance with the operating instructions, improper use, improper repair or replacement of parts with non-genuine parts, or if repairs have not been carried out by the customer service team or an authorised expert.

This also applies to accessories.

2 For your safety

This chapter contains important warning and safety instructions which must be observed when handling and using the device.

2.1 Basic safety instructions

Observe the following basic safety instructions to ensure the safe handling and use of the device:



- Repairs to devices for the home and garden must only be carried out by the service centres.
Spare parts should be ordered from

your dealer. If the parts are not in stock, the dealer will procure them as soon as possible.

- **This device complies with the accepted rules of technology and the relevant safety requirements!**
- **This device may be used by children from 16 years and above and by persons with diminished physical, sensorial or mental capacities or lack of experience and knowledge if supervised or if they have been instructed with respect to safe use of the device and understand the risks that result from using it. Children must not play with the device. Cleaning and user maintenance must not be performed by children without supervision.**
- **This device must not be used if the operator is tired, ill or under the influence of alcohol or other drugs or medicines.**
- **Do not leave the device unattended while it is in operation.**
- **In order to prevent damage and hazards resulting from improper use, you must observe the user manual and store it in a safe place!**
- **Wear suitable work clothing such as sturdy shoes, safety goggles, long trousers and, if necessary, gloves during cleaning. Do not work barefoot or in light sandals.**
- **If the device is passed on to other persons, they must also be given the user manual!**
- **Only use GLORIA original spares and accessories for the device. Never use worn, modified or defective replacement parts / accessories!**

2.2 Safety information when connecting and operating the device

⚠ WARNING! FOLLOW THE SAFETY INFORMATION GIVEN IN YOUR MULTIBRUSH OPERATING MANUAL

GB

- MultiBrush (part No. 000290.000)
- MultiBrush SC (part No. 000291.000)
- MultiBrush li-on (part No. 000292.000)



**⚠ CAUTION! RISK OF BURNS
CAUSED BY HOT PARTS!**

Parts of the device can become hot during use and may cause burns. It is therefore important to observe the following safety instructions:

- Wear protective gloves during assembly and cleaning work!

Observe the following safety precautions to prevent injuries and material damage due to misuse and unsafe handling of the product. Misuse can result in INJURIES.

**⚠ CAUTION! RISK OF INJURY
DURING OPERATION!**

- Use the device as intended! Work only within the specified performance range.
- Before each use, make sure that the device is in perfect condition; operation is prohibited if:
 - the safety facilities (safety covers) and / or the brush (C) or disk (D) are damaged or worn down.
 - the device shows visible signs of damage.
 - the device may have been dropped before.
 - foreign objects have wrapped around the drive shaft.

Never disable any safety devices.

- Check area to be cleaned beforehand to avoid damage to device / objects or injuries to living beings. Stones, pieces of wood, wires or the like, as well as other foreign objects must be removed. Objects that are caught by the brushing equipment can be flung out uncontrollably. Keep bystanders away from the danger zone. In order to prevent injuries, pay attention to safety in the work area.

**⚠ CAUTION! RISK OF INJURY FROM
ROTATING BRUSHING TOOL!**



- Never start the device in a tilted position!
- Never put your hands or feet near to the rotating brushing equipment! Ensure that sufficient distance is kept between hands, feet and brushing equipment. Brushing tools continue to turn.



- Never lift or carry the device with running motor! Switch motor off and disconnect mains plug when moving device to and from work area, or tilting device.
- Never remove the supplied safety guards.

**⚠ CAUTION! RISK OF INJURY
FROM FLYING PARTS!**



- Do not start or operate the device if bystanders are in the danger zone.
- Start or actuate the device as described in the MultiBrush operating manual.
- Never clean if others, in particular children or animals, are in the area!
- During cleaning, pay attention to safe and solid position.
- Guide device only at walking pace.

**⚠ CAUTION! RISK OF INJURY FROM
UNINTENTIONAL SWITCH ON!**

Accidental activation can cause injuries. Follow the safety information given in your MultiBrush operating manual.

3 Before using the device

This chapter contains information about the delivery status.

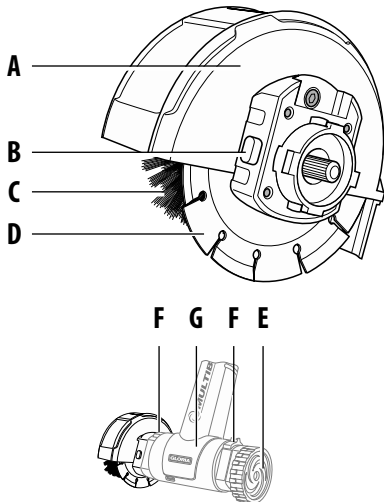
3.1 Delivery status

The device is shipped as standard as follows:

- Cut & Brush (completely installed)
- 1 x user manual and product information
- 1 x allen key

3.2 Elements of the device

- A** Adjustable safety guard
- B** Lock button
- C** Brush
- D** Disk
- E** Guiding wheel (constituent part of the MultiBrush device)
- F** Locking device (2 x left/right) (constituent part of the MultiBrush device)
- G** Motor/gear device (constituent part of the MultiBrush device)



4 Technical Data

Cut & Brush

max. rotational speed: 1800 min⁻¹

Dimensions

ø disk: 150 mm

ø brush: 100 mm

Brush width: 50 mm

Device weight: approx. 0,6 kg

GB

5 Installing the "Cut & Brush unit"

Figures 1 - 5

⚠ CAUTION! RISK OF BURNS CAUSED BY HOT PARTS!

During assembly or conversion work the drive parts of the device or components can still be very hot and may cause burns.





It is therefore important to observe the following safety instructions:

- **Wear protective gloves during assembly!**

⚠ WARNING! RISK OF DEATH DUE TO ELECTRIC SHOCK!

- **Switch off the MultiBrush device and remove the device plug from the mains power socket.**

- 1** Your MultiBrush device is installed as shown, for example. Open the interlock (**K**) of the guide arm (**M**) as shown in the illustration.
- 2** With the lock applied (**K**) remove the guide arm (**M**) and then the surface brush (**N**).
- 3** Now open the locking device (**K**) of the drive arm (**P**), as shown in the illustration and remove, with the lock applied, (**K**) the drive arm (**P**) with safety guard (**O**).

- The surface brush is now successfully dismantled.
- 4** Put the guiding wheel (I), as shown in the illustration, on the steering side of the motor/gear device (L). Now slide the lock (K) into open position , hold this and press the guiding wheel (I) further onto the coupling shaft up to the stop.
- Release the spring-loaded locking device (K). The guiding wheel (I) is locked when the locking device independently returns to its original position .
- 5** Put the pre-assembled "Cut & Brush unit", as illustrated, on the drive side of the motor/gear device (L). Slide the lock (K) into open position , hold this and press the "Cut & Brush unit" further into the drive shaft up to the stop. Release the spring-loaded locking device (K), the "Cut & Brush unit" is locked when the locking device independently returns to its original position .

i NOTE!

- If the "Cut & Brush unit" cannot be pushed onto the drive shaft, reach under the safety guard (A) and turn the disk until the "Cut & Brush unit" slides onto the drive shaft easily and without force.

6 Use and startup

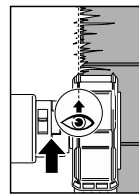
⚠ WARNING! FOLLOW THE SAFETY INFORMATION GIVEN IN YOUR MULTIBRUSH OPERATING MANUAL

⚠ Note the following safety information:

- **Mow the lawn edge with the lawn mower before using "Cut & Brush". The thickness of the turf grown on the fixed surface should not exceed 3 cm.**
- **Clean the "Cut & Brush unit" each time before use.**
- **Check on a small, if possible hidden area, that the ground to be cleaned will not be damaged by the brushing action.**
- **Do not use the device for too long in a single place; always operate it forward and backward slowly.**

⚠ ATTENTION! Improper use of the device poses a risk of damage to property! You should therefore observe the following safety instructions:

- **Ensure when you are working on the lawn edge that the edging stone is not damaged by the rotating disk (D) (for example, if tipping or tilting the device).**



In order to be able to better view the lawn- / curb edge, markings are attached to the safety guard on the right and left, which mark the position of the disc.

6.1 Use

Figures 6 - 7

i NOTE!

Your "Cut & Brush" tool can be used in two different ways.

- 6** Use with the guide wheel (E) running on the lawn surface (**setup as supplied**).
- 7** Use with the guide wheel (E) running on the paved surface (**changeover required, see section 6.1.2**).

6.1.1 Variation in which the guide wheel runs on the lawn area (setup as supplied)

Figures 8

- 8 Align the disk (D) of the "Cut & Brush unit" to the edge of the lawn and press the disk (D) directly next to the paved area deep enough into the lawn so that the brush lies on the paved area
 - Switch on the MultiBrush unit and now guide it along the lawn edge / stone edge with light pressure. The disk can make light contact with the stone edge.
Ensure that the rubber lip at the safety hood is just above the ground.

i NOTE!

- Always work along the edge of the lawn and keep the MultiBrush unit away from your body.
- To adjust the safety guard (A), turn the 5 click-stop safety guard to the position described under point "8".
- Make sure that the surface to be cleaned is free from debris e.g. stones, screws etc., which could be flung up.
- Once the work is finished, sweep the paved area with a broom.

⚠ CAUTION! RISK OF INJURY FROM ROTATING "CUT & BRUSH UNIT"!

- **Never start the device in a tilted position!**
- **Do not start or operate device if bystanders are in the danger zone.**
- **Never put your hands or feet near to the rotating brushing equipment!**
- **Never clean if others, in particular children or animals, are in the area!**

⚠ CAUTION! RISK OF INJURY FROM RUNNING BRUSHING TOOL!

- **Never lift the device off the ground whilst switched on during work as there is danger of entanglement!**

6.1.2 Conversion of the "Cut & Brush unit"

Figures 9 - 15



⚠ CAUTION! RISK OF BURNS CAUSED BY HOT PARTS!

During assembly or conversion work the drive parts of the device or components can still be very hot and may cause burns.


It is therefore important to observe the following safety instructions:

- **Wear protective gloves during assembly!**

Removing the "Cut & Brush unit" and subsequent conversion

⚠ WARNING! RISK OF DEATH DUE TO ELECTRIC SHOCK!

- **Switch off the MultiBrush device and remove the device plug from the mains power socket.**

- 9 Open the interlock (K)  at the MultiBrush unit on the side of the "Cut & Brush unit" and remove this by pressing the interlock (K), as shown in the illustration.
- 10 Unscrew the Allen screw by 3-4 turns out of the "Cut & Brush unit" until the safety hood (A) can be pulled off easily.
- 11 Now press the locking button (F) that blocks the drive shaft and unscrew from the drive shaft the Allen screw that fixes the disk and the brush in place.

CAUTION! Left-hand thread!

GB

⚠ ATTENTION! Improper use of the device poses a risk of damage to property! You should therefore observe the following safety instruction:

- **Never press the locking button (F) when the "Cut & Brush unit" is running.**

12 Now pull the brush and the disk off the shaft.

13 Now install the brush and the disk in the reverse order.

⚠ ATTENTION!

- When mounting, the NON-RED marked side of the disc **MUST** be mounted pointing to the brush. The red marked side must point to the lawn side and **NEVER** to the stones! In case of violation, the stone edge can be damaged by the incorrectly mounted disc.

14 Ensure that the brush is properly attached to the flange and the fastening flange in the disk. Screw in and tighten up the Allen screw that holds the disk and the brush in place.

- The conversion has now been completed.

15 Put the safety hood back in place as shown (1.) and fix it in place with the Allen screw (2.). Now place the installed "Cut & Brush unit" on the drive side of the motor / gearbox unit (G), as shown in the illustration. Assembly is carried out in reverse order (C), or as described in point "5".

- After maintenance or cleaning ensure that all screws, bolts, nuts and safety devices are secure and assembled.

6.1.3 Variation with the guide wheel running on the paved surface

Figure 16

16 Align the disk (D) of the "Cut & Brush unit" to the edge of the lawn. Continue as described in **section 6.1.1**.

7 Maintenance & Cleaning



⚠ CAUTION! RISK OF BURNS CAUSED BY HOT PARTS!

During assembly or conversion work the drive parts of the device or components can still be very hot and may cause burns. It is therefore important to observe the following safety instruction:

- **Wear protective gloves during maintenance and cleaning!**

7.1 Cleaning

⚠ WARNING! RISK OF DEATH DUE TO ELECTRIC SHOCK!

- **Switch off the device and disconnect the power cord (C) from the power supply.**
- If the "Cut & Brush unit" becomes dirty then dismantle it for thorough cleaning (see conversion as described in section 6.1.2). Clean the brush and the disk (D) in water or with a strong jet of water and a hard brush. Then dry the disk and oil it lightly.
- If the device is not going to be used for a longer period of time, such as over the winter, then remove the disk (D), clean it and lightly oil it.
- Only use original GLORIA spare parts for repairs.
- Repairs must be carried out by a GLORIA service point.

7.2 Wear of the brushes

i NOTE!

- If the brush wears down to a diameter of approx. 90 mm, or the disc wears down to a diameter of approx. 140 mm, it must be replaced.
 - Part No. brush *Cut & Brush*: 728981.0000
 - Part No. disc *Cut & Brush*: 541729.0000

8 Disposal & Legislation



8.1 Environmental protection & disposal of the device

- This symbol on the product, user manual or packaging indicates that this product must not be disposed of in regular household waste at the end of its service life.
- The device must be sent to a collection centre for recycling. The materials can be recycled according to their designations. You will make an important contribution to the protection of our environment by the correct end-of-life product recycling, material recycling or other form of re-use.

i NOTE!

- Please check with your local government to find the appropriate disposal point.

8.2 Disposal of packaging

- The packaging materials have been selected according to environmentally-suitable and disposal-related aspects and are therefore recyclable. Returning the packaging to the material circulation saves raw materials and reduces the level of waste.
- Please dispose of unwanted packaging materials according to applicable local regulations.

Technical changes reserved!

GB

SOMMAIRE

| | | |
|----------|---|-----------|
| 1 | Informations générales concernant le présent mode d'emploi | 22 |
| 1.1 | Symboles figurant sur l'appareil ainsi que dans le mode d'emploi | 22 |
| 1.2 | Avertissements | 23 |
| 1.3 | Utilisation conforme | 23 |
| 1.4 | Mauvais usage raisonnablement prévisible | 23 |
| 1.5 | Risques résiduels | 24 |
| 1.6 | Limites de responsabilité | 24 |
| 2 | Pour votre sécurité | 24 |
| 2.1 | Consignes élémentaires de sécurité | 24 |
| 2.2 | Consignes de sécurité : Raccordement et opération de votre appareil | 25 |
| 3 | Avant de pouvoir utiliser l'appareil | 26 |
| 3.1 | Etat à la livraison | 26 |
| 3.2 | Parties constituantes de l'appareil | 26 |
| 4 | Caractéristiques techniques | 26 |
| 5 | Montage de l' « unité Cut & Brush » | 26 |
| 6 | Utilisation & Mise en service | 27 |
| 6.1 | Utilisation | 28 |
| 6.1.1 | Variante avec roue conductrice sur le gazon (mode initial) | 28 |
| 6.1.2 | Transformation de l'« unité Cut & Brush » | 28 |
| 6.1.3 | Grâce à la roue de guidage qui se déplace sur le terrain prévu | 29 |
| 7 | Maintenance & Nettoyage | 29 |
| 7.1 | Nettoyage | 29 |
| 7.2 | Usure des brosses | 30 |
| 8 | Elimination des déchets et législation | 30 |
| 8.1 | Protection de l'environnement et élimination de l'appareil | 30 |
| 8.2 | Elimination de l'emballage | 30 |

1 Informations générales concernant le présent mode d'emploi

Le présent mode d'emploi est partie constituante de l'appareil GLORIA et doit être constamment disponible sur ou à proximité de l'appareil.

Le mode d'emploi fournit d'importantes remarques et informations nécessaires à la sécurité d'utilisation de l'appareil !

Toute personne chargée de la manipulation / l'utilisation / la maintenance de l'appareil doit avoir lu le mode d'emploi dans sa totalité.

Conserver le mode d'emploi et le transmettre au propriétaire suivant !

Toutes les mises en garde contribuent aussi à votre sécurité personnelle !

1.1 Symboles figurant sur l'appareil ainsi que dans le mode d'emploi

PRUDENCE !



Lire le ode
d'emploi !



Danger de
happement !



Porter des
lunettes de
protection !



Porter des gants de protection !



Porter des chaussures de sécurité !



Ne pas saisir par dessous !



Rester à distance !
Risque de projections de pièces !



Ne pas basculer !



NE PAS éliminer les appareils électriques et électroniques usagés avec les ordures ménagères.



Élimination conforme à l'environnement !



Matériaux d'emballage recyclables !

1.2 Avertissements

MISE EN GARDE !

Un avertissement de ce niveau de danger signale une situation dangereuse menaçante. Suivre les instructions de cet avertissement afin d'éviter de graves blessures ou le danger de mort.

PRUDENCE

Un avertissement de ce niveau de danger signale une situation potentiellement dangereuse qui, si elle n'est pas évitée, est susceptible de provoquer des blessures. Suivre les instructions de cet avertissement afin d'éviter le risque de blessures.

ATTENTION

Un avertissement de ce niveau de danger signale un risque potentiel qui, s'il n'est pas évité, est susceptible de provoquer un dommage matériel. Suivre les instructions de cet avertissement afin d'éviter des dommages matériels.

REMARQUE !

Une remarque signale des informations supplémentaires ou des illustrations censées vous faciliter la manipulation et la compréhension de l'appareil.

1.3 Utilisation conforme

La compatibilité de cet appareil est uniquement assurée avec les appareils suivants

- MultiBrush (Art.n° 000290.000)
- MultiBrush sc (Art.n° 000291.000)
- MultiBrush li-on (Art.n° 000292.000)

et la taille des bordures de gazon dans l'avant-cour ainsi que sur le terrain aménagé dans le jardin de plaisir.

Seules peuvent être travaillées les bordures de gazon limitrophes de surfaces stabilisées.

Le bon usage de l'appareil implique le respect du mode d'emploi joint.

Le mode d'emploi contient également les conditions de fonctionnement, d'entretien et de maintenance.

PRUDENCE ! RISQUE INHÉRENT À L'UTILISATION NON CONFORME À L'USAGE PRÉVU !

L'appareil recèle des risques lorsqu'il n'est pas utilisé de façon conforme.

Aussi, respecter les consignes de sécurité ci-après :

- Utiliser l'appareil uniquement conformément à l'usage prévu !
- Respecter toutes les remarques et informations figurant dans le mode d'emploi.

1.4 Mauvais usage raisonnablement prévisible

Cet appareil n'est pas prévu pour d'autres utilisations.

FR

Les modifications effectuées de votre propre chef sur l'appareil ou tout utilisation non conforme exclue toute garantie du constructeur pour les dommages pouvant en résulter.

1.5 Risques résiduels

Cet appareil répond aux règles de l'art et satisfait toutes les dispositions de sécurité applicables ! Cependant, l'utilisation de l'appareil peut engendrer :

- des dangers pour la vie et l'intégrité corporelle de l'utilisateur ou d'autres personnes.
- des nuisances sur l'appareil.
- des nuisances sur d'autres biens matériels.

1.6 Limites de responsabilité

Nous vous signalons expressément que nous ne sommes pas responsables des dommages causés par notre appareil, dans la mesure où ces dommages seraient causés par le non respect du mode d'emploi, une utilisation non conforme à l'usage prévu, une réparation non conforme, dans la mesure où, lors d'un échange de pièces, les pièces

d'origine du fabricant n'auraient pas été utilisées, ou si la réparation n'a pas été effectuée par le Service Après-Vente ou par un professionnel agréé. Ceci est également valable pour les accessoires.

2 Pour votre sécurité

Ce chapitre contient des avertissements et des consignes de sécurité importantes que vous devez absolument respecter lors de la manipulation et l'utilisation de l'appareil.

2.1 Consignes élémentaires de sécurité

Respecter les consignes élémentaires de sécurité ci-après afin de manipuler et utiliser l'appareil en toute sécurité :



- **Confier les réparations d'appareils pour usage domestique et le jardin uniquement aux ateliers de service. Veuillez commander les pièces de rechange auprès de votre concessionnaire. S'il n'a pas ces pièces en stock, il vous les procurera dans les plus brefs délais.**
- **Cet appareil répond aux règles de l'art et satisfait toutes les dispositions de sécurité !**
- **Des enfants à partir de 16 ans ainsi que des personnes dont les capacités physiques, sensorielles ou mentales sont réduites ou qui ne possèdent pas d'expérience ou de connaissances de l'appareil peuvent utiliser celui-ci sous surveillance ou après avoir été avisés de l'utilisation sûre de l'appareil et après avoir compris les risques susceptibles d'en résulter.**
Les enfants ne peuvent pas jouer avec l'appareil. Le nettoyage et la maintenance par l'utilisateur ne peuvent pas être réalisés par des enfants sans surveillance.
- **En cas de fatigue, de maladie ou sous l'emprise de l'alcool ou autre drogues ou médicaments, cet appareil ne doit pas être utilisé.**
- **Ne pas laisser l'appareil sans surveillance tant qu'il fonctionne.**
- **Afin d'éviter des dommages et risques découlant d'une utilisation non conforme, vous devez respecter le mode d'emploi et le conserver soigneusement !**
- **Pendant le nettoyage, porter des vêtements de travail appropriés, tels que chaussures robustes, lunettes de protection, pantalons longs et éventuellement des gants. Ne pas travailler à pieds nus ou avec des sandales légères.**
- **En cas de cession de l'appareil à une autre personne, lui transmettre aussi le mode d'emploi !**
- **Utiliser pour l'appareil uniquement des pièces de rechange et des accessoires GLORIA d'origine.**


N'utiliser jamais de pièces de rechange / d'accessoires usés, modifiés ou défectueux !

2.2 Consignes de sécurité : Raccordement et opération de votre appareil.

 **AVERTISSEMENT ! VEUILLEZ RESPECTER LES AVERTISSEMENTS DANS VOTRE MODE D'EMPLOI MULTIBRUSH :**

- MultiBrush (Art.n° 000290.000)
- MultiBrush SC (Art.n° 000291.000)
- MultiBrush li-on (Art.n° 000292.000)



 **PRUDENCE ! RISQUE DE BRÛLURE SUR LES PIÈCES CHAUDES DE L'APPAREIL !**

Pendant l'utilisation, des pièces de l'appareil risquent de chauffer et d'entraîner des brûlures.

Aussi, respecter les consignes de sécurité ci-après :

- Portez des gants de protection lors d'opérations de montage et de nettoyage !

Respectez les mesures de sécurité suivantes afin d'éviter des blessures et des dommages matériels par un mauvais usage et une manipulation non sécurisée de l'appareil. Un mauvais usage peut entraîner des BLESSURES.

 **PRUDENCE ! RISQUE DE BLESSURE LORS DE L'UTILISATION !**


- Utilisez l'appareil conformément à l'usage prévu ! Ne travaillez que dans la plage de puissance indiquée.
- Vérifiez avant chaque mise en service que l'appareil est en bon état. Il ne doit pas être mis en service si :
 - équipements de sécurité (couvercles de sécurité) et/ou la brosse (C) ou endommagement/usure du disque (D).
 - l'appareil présente des dommages visibles.

- l'appareil a fait une chute.
- des corps étrangers se sont enroulés autour de l'arbre d'entraînement.

Ne désactivez jamais les dispositifs de sécurité.

- Avant de commencer le nettoyage, parcourez la surface que vous souhaitez nettoyer afin d'éviter tout dommage au niveau de l'appareil ou d'autres objets et tout danger pour les êtres vivants. Les pierres, morceaux de bois, fils de fer et autres corps étrangers doivent être retirés. Les objets saisis par l'outil de brosse risquent d'être projetés de manière incontrôlée. Tenez les tiers à l'écart de la zone dangereuse.

Afin d'éviter des blessures, veillez à la sécurité dans la zone de travail.

 **PRUDENCE ! RISQUE DE BLESSURE SUITE À LA ROTATION DE L'OUTIL DE BROSSÉ !**



- Ne démarrez jamais l'appareil en position basculée !
- Ne placez jamais les mains et les pieds à proximité de l'outil de brosse en rotation ! Gardez une distance suffisante des mains et des pieds par rapport à l'outil de brosse. Les outils de brosse tournent par inertie.
- Ne soulevez ou ne portez jamais l'appareil pendant que le moteur tourne ! Si vous devez transporter l'appareil vers la zone de travail ou l'en éloigner ou si vous devez incliner l'appareil, arrêtez le moteur et débranchez la fiche électrique.
- N'enlevez jamais les capots de protection fournis.

 **PRUDENCE ! RISQUE DE BLESSURE PAR PROJECTION DE CORPS !**



- Ne démarrez ou n'actionnez pas l'appareil, si des tiers se trouvent dans la zone de danger.
- Démarrez et activez l'appareil conformément au mode d'emploi Multibrush.

FR

- **N'effectuez jamais de nettoyage lorsque des personnes, en particulier des enfants ou des animaux, se trouvent à proximité !**
- **Veillez à toujours avoir une position stable et sûre.**
- **N'avancez l'appareil qu'au pas.**

⚠ PRUDENCE ! RISQUE DE BLESSURE PAR MISE EN MARCHE INVOLONTAIRE !

Une mise en marche involontaire peut entraîner des blessures. Respectez les avertissements dans votre mode d'emploi Multibrush.

FR

3 Avant de pouvoir utiliser l'appareil

Ce chapitre vous fournit des informations concernant l'état à la livraison.

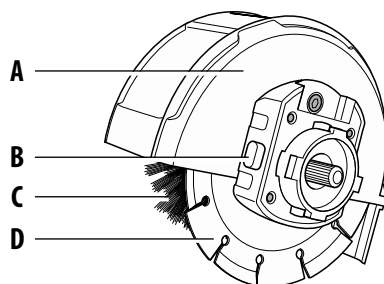
3.1 Etat à la livraison

L'appareil est livré en standard comme suit :

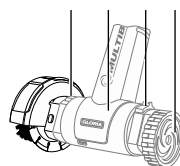
- Cut & Brush (montage complet)
- 1 x mode d'emploi et informations sur le produit
- 1 x clé allen

3.2 Parties constituantes de l'appareil

- A** Capot de protection réglable
- B** Bouton de blocage
- C** Brosse
- D** Disque
- E** Roue de guidage (Elément de l'appareil Multibrush)
- F** Verrouillage (2 x à gauche/à droite) (Elément de l'appareil Multibrush)
- G** Unité moteur/engrenage (Elément de l'appareil Multibrush)



F G F E



4 Caractéristiques techniques

Cut & Brush

Vitesse maximum: 1800 min⁻¹

Dimensions

ø Disque: 150 mm

ø Brosse: 100 mm

Largeur de brosse : 50 mm

Poids de l'appareil : env. 0,6 kg

5 Montage de l'« unité Cut & Brush »

Figures 1 - 6

⚠ PRUDENCE ! RISQUE DE BRÛLURE SUR LES PIÈCES CHAUDES DE L'APPAREIL !







Lors du montage ou de modifications, les éléments d'entraînement de l'appareil ou certains composants risquent d'être encore très chauds et peuvent provoquer d'éventuelles brûlures.

Aussi, respectez les consignes de sécurité ci-après :

- **Portez des gants de protection lors du montage !**

⚠ MISE EN GARDE ! DANGER DE MORT PAR CHOC ÉLECTRIQUE !

- **Arrêtez l'appareil Multibrush et déconnectez le des réseaux.**

- 1 Votre appareil Multibrush est monté comme au schéma suivant. Ouvrez le verrouillage (K)  du bras de guidage (M) selon le schéma.
- 2 Tout en actionnant le verrouillage (K) enlevez le bras de guidage (M) et ensuite la brosse pour surfaces (N).
- 3 Ouvrez à présent le verrouillage (K)  du bras d'entraînement (P), comme indiqué dans la figure, et enlevez tout en actionnant le verrouillage (K) le bras d'entraînement (P) avec le capot de protection (O).
 - La brosse pour surfaces est maintenant démontée.
- 4 Enfoncez la roue de guidage (I), comme indiqué dans la figure, du côté guidage de l'unité moteur/engrenage (L). Poussez à présent le verrouillage (K) en position ouverte , maintenez celui-ci et poussez la roue de guidage (I) plus loin sur le bras d'appui jusqu'à la butée. Relâchez le verrouillage à ressort (K). La roue de guidage (I) est bloquée lorsque le verrouillage retourne spontanément en position initiale .
- 5 Enfoncez l'unité de Cut & Brush montée du côté entraînement de l'unité moteur/engrenage (L), comme indiqué dans la figure. Poussez le verrouillage (K) en position ouverte , maintenez-le et poussez l'unité de Cut & Brush plus loin dans l'arbre d'entraînement jusqu'à la butée. Relâchez le verrouillage à ressort (K), l'unité de Cut & Brush est bloquée lorsque le verrouillage retourne spontanément en position initiale .

i REMARQUE !

- S'il est impossible de pousser l'unité de Cut & Brush sur l'arbre d'entraînement, accédez au-dessous du capot de protection (A) et tournez le disque jusqu'à pouvoir pousser l'unité de Cut & Brush légèrement et sans forcer sur l'arbre d'entraînement.

6 Utilisation & Mise en service

⚠ AVERTISSEMENT ! VEUILLEZ RESPECTER LES AVERTISSEMENTS DANS VOTRE MODE D'EMPLOI MULTIBRUSH :

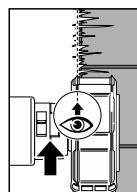
⚠ Veuillez également respecter les avertissements suivants :

- **Avant d'utiliser Cut & Brush, tondez la bordure de gazon avec la tondeuse à gazon. Le gazon qui a poussé sur la surface stabilisée ne devrait pas dépasser une épaisseur max. de 3 cm.**
- **Nettoyez l' « Unité Cut & Brush » avant toute utilisation.**
- **Vérifiez sur une petite surface, si possible non visible, si le sol que vous désirez nettoyer n'est pas endommagé par l'activité des brosses.**
- **Ne pas faire fonctionner l'appareil trop longtemps au même endroit. Toujours le faire avancer et reculer lentement.**

⚠ ATTENTION !

Danger de dommages matériels en cas d'utilisation incorrecte de l'appareil ! Aussi, respectez la consigne de sécurité suivante :

- **En bord du gazon, il faut éviter l'endommagement du bord de gazon par la rotation du disque (D), notamment par une dérive ou un basculement de l'appareil.**



Pour aller pour le bord pelouse / trottoir meilleurs marqueurs sont montés sur le droit de protection réglable et à gauche, qui caractérisent la position du disque.

6.1 Utilisation

Figures 6 - 7



CONSEIL!

Votre outil « Cut & Brush » s'utilise dans 2 modes différents.

- 6 Grâce à la roue de guidage (E) sur le gazon (**mode usine**).
- 7 Grâce à la roue de guidage (E) sur le terrain prévu (**transformation requise, voir chapitre 6.1.2**).

6.1.1 Variante avec roue conductrice sur le gazon (mode initial)

Figure 8

- 8 Orientez le disque (D) de l'« unité Cut & Brush » vers le bord du gazon et plongez le disque (D) directement à côté du terrain prévu dans une profondeur suffisante qui assure le contact de la brosse avec le terrain prévu.
 - Actionnez l'appareil Multibrush et conduisez le doucement le long des bords du gazon/des pierres. Le disque peut légèrement contacter le bord des pierres. Veillez à maintenir la cache en caoutchouc sur le capot de protection légèrement au-dessus de la surface.



REMARQUE!

- Travaillez toujours le long de la bordure du gazon et veuillez à la distance de sécurité entre vous et le Multibrush.
- Pour régler le capot de protection (A), tournez le capot de protection à 5 crans de blocage dans la position comme décrit au point « 8 ».
- Assurez-vous que les surfaces à nettoyer soient libres de tout objet, tel que pierres, vis, etc. susceptibles d'être projetés en hauteur.
- Balayez le terrain prévu à la fin des travaux.



PRUDENCE ! RISQUE DE BLESSURE SUITE À LA ROTATION DE L'« UNITÉ CUT & BRUSH »

- Ne démarrez jamais l'appareil en position basculée !
- Ne démarrez ou n'actionnez pas l'appareil si des tiers se trouvent dans la zone de danger.
- Ne placez jamais les mains et les pieds à proximité de l'outil de brosse en rotation !
- N'effectuez jamais de nettoyage lorsque des personnes, en particulier des enfants ou des animaux, se trouvent à proximité !



PRUDENCE ! RISQUE DE BLESSURE PAR L'OUTIL DE BROSSSE EN ROTATION PAR INERTIE !

- En cours de travail, ne soulevez pas l'appareil en marche du sol sous peine d'engendrer un risque de happement !

6.1.2 Transformation de l'« unité Cut & Brush »

Figures 9 - 15



PRUDENCE ! RISQUE DE BRÛLURE SUR LES PIÈCES CHAUDES DE L'APPAREIL !


Lors du montage ou de modifications, les éléments d'entraînement de l'appareil ou certains composants risquent d'être encore très chauds et peuvent provoquer d'éventuelles brûlures. Aussi, respectez les consignes de sécurité ci-après :

- Portez des gants de protection lors du montage !

Démontage de l'« unité Cut & Brush » avant transformation ultérieure.




MISE EN GARDE ! DANGER DE MORT PAR CHOC ÉLECTRIQUE !

- **Arrêtez l'appareil Multibrush et déconnectez le des réseaux.**
- 9 Ouvrir le verrouillage (K)  du Multi-Brush, situé sur le coté de l' « Unité Cut & Brush » avant de l'enlever du verrouillage activé (K). Voir Figure.
- 10 Dévissez la vis à six pans 3-4 tours de l' « Unité Cut & Brush » pour l'enlèvement facile du capot de sécurité (A).

- 11 Appuyez maintenant la touche d'arrêt (F) qui bloque la bielle motrice et dévissez la vis à six pans fixant le disque à la brosse.


ATTENTION ! Vissage à gauche !

 **ATTENTION ! Une utilisation non conforme de l'appareil peut entraîner des dégâts matériels ! Aussi, respectez les consignes de sécurité suivantes :**

- **Ne jamais actionner la touche d'arrêt (F) pendant le fonctionnement de l' « Unité Cut & Brush »**
- 12 Retirez maintenant la brosse et le disque de l'essieu.
- 13 Le remontage la brosse et de du disque s'effectue dans l'ordre inverse.

 **ATTENTION !**

- Lors du montage, le côté du disque qui N'EST PAS marqué en rouge DOIT regarder du côté de la brosse. Le côté marqué en rouge doit faire face au gazon, et JAMAIS aux pierres ! En cas de non-respect de cette consigne, le disque incorrectement monté risque d'endommager la bordure en pierres.
- 14 Lors de cette opération il faut veiller à la bonne fixation la brosse et de du disque aux écrous de serrage. Resserrez les vis à six pans pour fixer le disque et la brosse.
 - Transformation réussie.
- 15 Replacer le capot de sécurité (voir fig. 1.) avant de le fixer avec la vis à six pans (2). L' « Unité Cut & Brush » est

prête pour le montage coté moteur (voir Fig. G). Le montage s'effectue dans l'ordre inverse () ou Point Comme dans "5" décrit.

- Vérifiez après chaque entretien ou nettoyage si tous les vis, boulons, écrous et dispositifs de sécurité sont bien serrés et fixés.

6.1.3 Grâce à la roue de guidage qui se déplace sur le terrain prévu

Figure 16

- 16 Orientez le disque (D) de l' « unité Cut & Brush » vers le bord du gazon. Procéder selon le chapitre 6.1.1.

FR

7 Maintenance & Nettoyage



 **PRUDENCE ! RISQUE DE BRÛLURE SUR LES PIÈCES CHAUDES DE L'APPAREIL !**

Lors du montage ou de modifications, les éléments d'entraînement de l'appareil ou certains composants risquent d'être encore très chauds et peuvent provoquer d'éventuelles brûlures. Aussi, respecter les consignes de sécurité suivantes :

- **Portez des gants de protection lors de la maintenance & du nettoyage !**

7.1 Nettoyage

 **MISE EN GARDE ! DANGER DE MORT PAR CHOC ÉLECTRIQUE !**

Danger de mort si l'appareil sous tension entre en contact avec de l'eau ! Aussi, respecter les consignes de sécurité ci-après :

- **Éteignez l'appareil et débranchez le câble secteur (C) de la prise.**

FR

- En cas de salissure importante de l' « unité Cut & Brush », il faut la démonter complètement. Nettoyage de la brosse et du disque sous jet d'eau ou brosse dure. Ensuite, sécher le disque (D) et lubrifier légèrement.
- Avant une mise hors-service prolongée et avant les mois d'hiver, démonter, nettoyer et lubrifier légèrement le disque (D).
- Utiliser uniquement des pièces de rechange GLORIA d'origine pour effectuer des réparations.
- Confier les réparations uniquement aux ateliers de service GLORIA.

7.2 Usure des brosses

i REMARQUE !

- Remplacez la brosse lorsqu'elle est usée et que son diamètre n'est plus que d'environ 90 mm.
- Remplacez le disque lorsqu'elle est usée et que son diamètre n'est plus que d'environ 140 mm.
 - Numéro d'article brosse *Cut & Brush*: 728981.0000
 - Numéro d'article brosse *Cut & Brush*: 541729.0000

Par le recyclage réglementaire d'un vieux produit, la réutilisation de matériaux ou d'autres formes de réutilisation, vous contribuez de façon importante à la protection de notre environnement.

i REMARQUE !

- Pour connaître l'adresse d'un point de collecte, adressez-vous à votre municipalité.

8.2 Elimination de l'emballage

- Les matériaux d'emballage sont sélectionnés dans un souci de non pollution et en vue du traitement des déchets et sont donc recyclables. Le retour de l'emballage dans le circuit des matériaux permet d'économiser des matières premières et de réduire la quantité des déchets.
- Eliminez les matériaux d'emballage dont vous n'avez plus besoin selon les prescriptions locales en vigueur.

Sous réserve de modifications techniques !

8 Elimination des déchets & législation

8.1 Protection de l'environnement & élimination d'appareils



- Ce symbole inscrit sur le produit, le mode d'emploi ou l'emballage indique qu'à la fin de sa durée de vie, ce produit ne doit pas être mis à la poubelle avec les déchets ménagers.
- Il faut éliminer l'appareil dans un poste de recyclage prévu. Les matières sont récupérables conformément à leur marquage.

INHOUDSOPGAVE

| | | |
|----------|--|-----------|
| 1 | Algemene informatie over deze gebruiksaanwijzing | 31 |
| 1.1 | Symbolen op het apparaat en in de gebruiksaanwijzing | 31 |
| 1.2 | Waarschuwingsaanwijzingen | 32 |
| 1.3 | Gebruik overeenkomstig de bestemming | 32 |
| 1.4 | Redelijkerwijs voorzienbaar verkeerd gebruik | 33 |
| 1.5 | Restgevaaren | 33 |
| 1.6 | Aansprakelijkheidsbeperking | 33 |
| 2 | Voor uw veiligheid | 33 |
| 2.1 | Fundamentele veiligheidsaanwijzingen | 33 |
| 2.2 | Veiligheidsaanwijzingen bij het aansluiten en bedienen van het apparaat . | 34 |
| 3 | Alvorens het apparaat te gebruiken | 35 |
| 3.1 | Aangeleverde staat | 35 |
| 3.2 | Apparaatelementen | 35 |
| 4 | Technische gegevens | 35 |
| 5 | Montage van de "Cut & Brush eenheid" | 35 |
| 6 | Gebruik en inbedrijfstelling | 36 |
| 6.1 | Gebruik | 37 |
| 6.1.1 | Variant waarbij het geleidewiel op de grasmat staat (toestand bij aflevering) | 37 |
| 6.1.2 | Ombouw van de "Cut & Brush"-eenheid | 37 |
| 6.1.3 | Variant waarbij het geleidewiel op de vast verlegde ondergrond staat | 38 |
| 7 | Onderhoud en reiniging | 38 |
| 7.1 | Reiniging | 39 |
| 7.2 | Slijtage van borstels | 39 |
| 8 | Afvalverwerking en wettelijke informatie | 39 |
| 8.1 | Milieubescherming en afvalverwerking van het apparaat | 39 |
| 8.2 | Afvalverwerking van de verpakking | 39 |

1 Algemene informatie over deze gebruiksaanwijzing

Deze gebruiksaanwijzing is een onderdeel van het GLORIA-apparaat en moet altijd in de nabijheid van het apparaat beschikbaar zijn.

De gebruiksaanwijzing geeft u belangrijke aanwijzingen en informatie voor een veilig gebruik van het apparaat!

De gebruiksaanwijzing moet volledig worden gelezen door iedereen die met bediening, gebruik of onderhoud van het apparaat is belast.

De gebruiksaanwijzing bewaren en aan nieuwe eigenaren overhandigen!

Alle waarschuwingsaanwijzingen zijn bedoeld voor uw persoonlijke veiligheid!

1.1 Symbolen op het apparaat en in de gebruiksaanwijzing

LET OP!



Lees de
bedieningshandleiding!



Intrekgevaar!



Veiligheidsbril
verplicht!



Veiligheidshandschoenen
verplicht!



Veiligheidsschoenen
verplicht!



Niet onder de machine grij-
pen!



Afstand houden!
Gevaar voor
rondvliegende
delen!



Niet kantelen!



Oude elektrische en
elektronische apparaten
NIET via het gangbare
huisvuil afvoeren.



Milieuvriendelijke
afvoer!



Recycleerbare
verpakkingsmaterialen!

1.2 Waarschuwingaanwijzingen



WAARSCHUWING

Een waarschuwingaanwijzing van dit gevarenniveau wijst op een dreigende gevaarlijke situatie. Volg deze waarschuwingaanwijzingen op om dodelijke ongelukken of zeer zwaar letsel te vermijden.



LET OP

Een waarschuwingaanwijzing van deze gevarenklasse verwijst naar een mogelijke gevaarlijke situatie die, indien ze niet wordt vermeden, persoonlijk letsel kan veroorzaken. Volg de waarschu-

wingsaanwijzingen om risico op persoonlijk letsel te vermijden.



ATTENTIE

Een waarschuwingaanwijzing van deze gevarenklasse verwijst naar mogelijk gevaar dat, indien het niet wordt vermeden, materiële schade kan veroorzaken. Volg de waarschuwingaanwijzingen om risico op materiële schade te vermijden.



AANWIJZING!

Een aanwijzing geeft extra informatie of toont afbeeldingen die de bediening en de werking van het apparaat vergemakkelijken.

1.3 Gebruik overeenkomstig de bestemming

Dit GLORIA-apparaat mag uitsluitend in combinatie met onderstaande apparaten worden gebruikt

- MultiBrush (art.nr. 000290.000)
- MultiBrush sc (art.nr. 000291.000)
- MultiBrush li-on (art.nr. 000292.000)

en voor het knippen van graskanten buitenshuis en vast verlegde ondergrond in de hobbytuinen.

Er kunnen alleen grasranden worden bewerkt die aan vaste oppervlakken grenzen.

Het naleven van de meegeleverde gebruiksaanwijzing is een voorwaarde voor het correcte gebruik van het apparaat.

De gebruiksaanwijzingen bevat ook bedienings-, onderhouds- en reparatieaanwijzingen.



LET OP! GEVAAR DOOR NIET CORRECT GEBRUIK VAN HET APPARAAT!

Niet correct gebruik van het apparaat kan gevaren meebrengen. Volg daarom de volgende veiligheidsaanwijzingen:

- Gebruik het apparaat uitsluitend overeenkomstig het correcte gebruik van het apparaat.
- Volg alle aanwijzingen en informatie in de gebruiksaanwijzing.

1.4 Redelijkerwijs voorzienbaar verkeerd gebruik

Het apparaat is niet geschikt voor andere toepassingen dan de aangegeven.

De fabrikant is niet aansprakelijk voor schade als gevolg van onjuist gebruik of eigenmachtige wijzigingen van het apparaat.

1.5 Restgevaaren

Dit apparaat voldoet aan de erkende technische voorschriften en de desbetreffende veiligheidsbepalingen! Desondanks kunnen bij het gebruik van het apparaat:

- Gevaar voor het leven van de bediener of andere personen ontstaan.
- Beschadigingen van het apparaat ontstaan.
- Beschadigingen en andere materiële schade ontstaan.

1.6 Aansprakelijkheidsbeperking

Wij wijzen er nadrukkelijk op dat wij volgens de wet betreffende productaansprakelijkheid niet aansprakelijk zijn voor de door onze apparaten veroorzaakte schade, in zoverre deze worden veroorzaakt door het niet naleven van de gebruiksaanwijzing, door onjuist gebruik, door onvakkundige reparaties, door gebruik van niet originele reserveonderdelen of door reparaties die niet door onze klantendienst of een bevoegde specialist zijn uitgevoerd. Dit geldt ook voor accessoires.

- Reparaties van apparaten voor huis en tuin mogen uitsluitend door de servicepunten worden uitgevoerd. Vervangingsonderdelen moet u bij uw specialist aanschaffen. Indien niet op voorraad, zorgt de specialist voor een snelle bestelling en levering.
- Dit apparaat voldoet aan de erkende technische voorschriften en de desbetreffende veiligheidsbepalingen!
- Dit apparaat kan door kinderen vanaf 16 jaar en door personen met verminderde fysieke, sensorische of mentale vaardigheden of gebrek aan ervaring en kennis worden gebruikt, wanneer ze onder toezicht staan of ten aanzien van het veilig gebruik van het apparaat zijn onderwezen en de daaruit resulterende gevaren begrijpen. Kinderen mogen niet met het apparaat spelen. Reiniging en door de gebruiker verricht onderhoud mogen niet worden verricht door kinderen die niet onder toezicht staan.
- Dit apparaat mag niet worden gebruikt bij vermoeidheid of in geval van ziekte, of onder invloed van alcohol, verdovende middelen of geneesmiddelen.
- Houd altijd toezicht op een in bedrijf zijnd apparaat.
- Om schade en gevaren als gevolg van oneigenlijk gebruik te voorkomen, dient men zich aan de gebruiksaanwijzing te houden en deze zorgvuldig te bewaren!
- Draag tijdens het reinigen geschikte werkkleding, zoals stevige schoenen, veiligheidsbril, lange broek en eventueel handschoenen. Werk niet met blote voeten of lichte sandalen.
- Wordt uw apparaat door een andere persoon gebruikt, dan hoeft u de gebruiksaanwijzing met het apparaat te overhandigen!
- Gebruik voor het apparaat uitsluitend de originele GLORIA vervangings- en reserveonderdelen. Gebruik nooit versleten, veranderde of defecte reserveonderdelen / accessoires!



2 Voor uw veiligheid

In dit hoofdstuk vindt u belangrijke waarschuwings- en veiligheidsaanwijzingen die gevolgd moeten worden bij gebruik van het apparaat.

2.1 Fundamentele veiligheidsaanwijzingen

Volg de onderstaande fundamentele veiligheidsaanwijzingen voor veilige omgang met en gebruik van het apparaat:



2.2 Veiligheidsaanwijzingen bij het aansluiten en bedienen van het apparaat

⚠ WAARSCHUWING! VOLG DE VEILIGHEIDSAANWIJZINGEN IN DE GEBRUIKSAANWIJZING VAN UW MULTIBRUSH OP:

- MultiBrush (Art.-Nr. 000290.000)
- MultiBrush SC (Art.-Nr. 000291.000)
- MultiBrush li-on (Art.-Nr. 000292.000)



⚠ LET OP! VERBRANDINGSGEVAAR DOOR HETE APPARAATONDERDELEN!

Delen van het apparaat kunnen tijdens gebruik heet worden en brandwonden veroorzaken. Respecteer daarom de volgende veiligheidsaanwijzingen:

- Draag veiligheidshandschoenen bij montage en reiniging!

Respecteer de volgende veiligheidsvoorzorgsmaatregelen om verwondingen en materiële schade door misbruik of onvakkundige omgang met het product te vermijden. Misbruik kan **VERWONDINGEN** veroorzaken.

⚠ LET OP! VERWONDINGSGEVAAR BIJ BEDIENING!

- Gebruik het apparaat uitsluitend overeenkomstig het correcte gebruik! Gebruik het apparaat uitsluitend binnen het aangegeven vermogenbereik.
- **Vóór** elk gebruik van het apparaat moet u de perfecte staat van het apparaat controleren. U mag het apparaat niet gebruiken wanneer:
 - de veiligheidsvoorzieningen (veiligheidsafdekkappen) en/of de borstel (C) c.q. schijf (D) beschadigd of versleten zijn.
 - het apparaat zichtbare schade vertoont;
 - het apparaat gevallen is;
 - er zich vreemde bestanddelen om de aandrijfjas hebben gewikkeld.

Zet de veiligheidsinrichtingen nooit buiten gebruik.

- Controleer eerst het te reinigen oppervlak om beschadiging van het apparaat of letsel van levende wezens of beschadiging van voorwerpen te voorkomen. Hierbij moeten stenen, stukken hout, draden en vergelijkbare andere vreemde bestanddelen worden verwijderd. De door het borstelgereedschap gegrepen voorwerpen kunnen op ongecontroleerde wijze uit het apparaat worden geslingerd. Houd derden buiten de gevaarzone. Let op de veiligheid van de werkplaats om letsel te voorkomen.

⚠ LET OP! VERWONDINGSGEVAAR DOOR ROTEREND BORSTELGEREEDSCHAP!



- Start het apparaat nooit in liggende positie!
- Houd handen en voeten uit de buurt van het roterende borstelgereedschap! Houd uw handen en voeten altijd uit de buurt van het borstelgereedschap. Na uitschakeling blijven onderdelen van het borstelgereedschap nalopen.
- Transporteer of til het apparaat nooit op met draaiende motor! Schakel de motor uit en haal de stekker uit het stopcontact als u het apparaat naar en van het werkopervlak moet transporteren of als u het moet kantelen.
- Verwijder nooit de meegeleverde beschermkap.

⚠ LET OP! VERWONDINGSGEVAAR DOOR RONDVLIEGENDE DELEN!

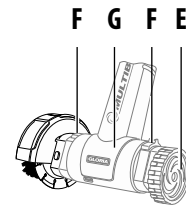
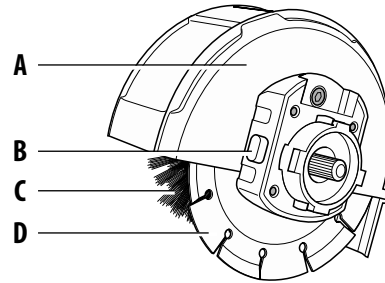


- Start of activeer het apparaat niet wanneer er zich derden binnen de gevaarzone bevinden.
- Start of bedien het apparaat zoals dat in de gebruiksaanwijzing van de Multibrush is beschreven.

- Gebruik het borstelgereedschap nooit wanneer er personen, vooral kinderen of dieren, in de buurt zijn!
- Houd bij het reinigen altijd een veilige en vaste houding aan.
- Duw het apparaat uitsluitend in looptempo.

⚠ LET OP!
VERWONDINGSGEVAAR DOOR ONBEDOELDE INSCHAKELING!

Onbedoelde inschakeling kan letsel veroorzaken.
Volg de veiligheidsaanwijzingen in de gebruiksaanwijzing van uw Multibrush op.



3 Alvorens het apparaat te gebruiken

In dit hoofdstuk vindt u informatie over de aangeleverde staat van het apparaat.

3.1 Aangeleverde staat

Het apparaat wordt standaard als volgt geleverd:

- Cut & Brush (compleet gemonteerd)
- 1 x gebruiksaanwijzing en productinformatie
- 1 x Inbussleutel

3.2 Apparaatelementen

- A Verstelbare beschermkap
- B Vergrendelingsknop
- C Borste
- D Schijf
- E Geleidewiel (Onderdeel van het Multibrush-apparaat)
- F Vergrendeling (2 x links/rechts) (Onderdeel van het Multibrush-apparaat)
- G Motor-/overbrengingseenheid (Onderdeel van het Multibrush-apparaat)

4 Technische gegevens

| | |
|---------------------------|------------------------|
| Cut & Brush | |
| max. Toerental: | 1800 min ⁻¹ |
| Afmetingen | |
| ø Schijf: | 150 mm |
| ø Borstel: | 100 mm |
| Breedte van de borstel: | 50 mm |
| Gewicht van het apparaat: | ca. 0,6 kg |

5 Montage van de "Cut & Brush eenheid"

Afbeeldingen 1 - 5

⚠ LET OP!
VERBRANDINGSGEVAAR DOOR HETE APPARAATONDERDELEN!

Bij montage of ombouwwerkzaamheden kunnen de aandrijfonderdelen van het apparaat of componenten nog erg heet zijn en brandwonden veroorzaken. Respecteer daarom de volgende veiligheidsaanwijzingen:

- Draag veiligheidshandschoenen bij de montage!

⚠ WAARSCHUWING! LEVENSGEVAAR DOOR ELEKTRISCHE SCHOKKEN!

- **Schakel het Multibrush-apparaat uit en trek de stekker uit het stopcontact.**
- 1** Uw Multibrush-apparaat is bijv. gemonteerd zoals afgebeeld. Open de vergrendeling (K) van de telescoopbuis (M), zoals op de afbeelding is weergegeven.
 - 2** Haal de geactiveerde vergrendeling (K) van de geleidingsarm (M) en vervolg de oppervlakteborstel (N).
 - 3** Open nu de vergrendeling (K) van aandrijfarm (P), zoals afgebeeld, en verwijder bij geactiveerde vergrendeling (K) de aandrijfarm (P) met beschermkap (O).
 - De oppervlakteborstel is nu met succes gedemonteerd.
 - 4** Steek het geleidewiel (I), zoals afgebeeld, op de geleidingszijde van de motor-/overbrengingseenheid (L). Schuif nu de vergrendeling (K) in de geopende stand, houd deze vast en druk het geleidewiel (I) verder op de opname-as tot aan de aanslag. Laat de veerondersteunde vergrendeling (K) los. Het geleidewiel (I) is geblokkeerd zodra de vergrendeling zelfstandig in uitgangsstand terugkeert.
 - 5** Steek de gebruiksklaar gemonteerde "Cut & Brush eenheid" op de aandrijfszijde van de motor-/overbrengingseenheid (L), zoals afgebeeld. Schuif de vergrendeling (K) in de geopende stand, houd deze vast en druk de "Cut & Brush eenheid" verder op de aandrijfas tot de aanslag. Laat de veerondersteunde vergrendeling (K) los. De "Cut & Brush eenheid" is geblokkeerd zodra de vergrendeling zelfstandig in de uitgangsstand terugkeert.

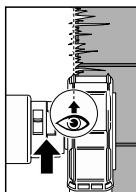
i AANWIJZING!

- Lukt het u niet om de "Cut & Brush eenheid" op de aandrijfas te schuiven, grijp dan onder de beschermkap (A) en draai de schijf tot de "Cut & Brush eenheid" gemakkelijk en zonder geweld op de aandrijfas kan worden verschoven.

6 Gebruik en inbedrijfstelling

⚠ WAARSCHUWING! VOLG DE VEILIGHEIDSAANWIJZINGEN IN DE GEBRUIKSAANWIJZING VAN UW MULTIBRUSH OP:

- ⚠ **Neem tevens onderstaande veiligheidsaanwijzingen in acht:**
 - **Maai de grasranden met de grasmaaier alvorens de "Cut & Brush" te gebruiken. Het over het vaste oppervlak gegroeid gras mag niet dikker zijn dan 3 cm.**
 - **Maak de "Cut & Brush"-eenheid voor ieder gebruik schoon.**
 - **Test op een klein stuk van het oppervlak, liefst op een onzichtbare plek, of de te reinigen vloer niet door de borstelactiviteit wordt beschadigd.**
 - **Gebruik het apparaat niet te lang op dezelfde plek, altijd langzaam voor- en achteruit bewegen.**
- ⚠ **ATTENTIE! Door onjuist gebruik van het apparaat bestaat risico op materiële schade! Respecteer daarom de volgende veiligheidsaanwijzingen:**
 - **Let er bij het werken aan graskanten op dat de opstaande rand niet door de roterende schijf (D) beschadigd wordt (bijv. door het scheef zetten of kantelen van het apparaat).**



Om te gaan voor het graskant / stoep betere markers zijn gemonteerd op de beschermkap links en rechts.

6.1 Gebruik

Afbeeldingen 6 - 7

AANWIJZING!

UW "CUT & BRUSH"-GEREEDSCHAP KAN OP TWEE VERSCHILLENDE MANIEREN WORDEN GEBRUIKT.

- 6** Gebruik waarbij het geleidewiel (E) op de grasmatt staat (toestand bij aflevering).
- 7** Gebruik waarbij het geleidewiel (E) op de vast verlegde ondergrond staat (ombouw noodzakelijk, zie hoofdstuk 6.1.2).

6.1.1 Variant waarbij het geleidewiel op de grasmatt staat (toestand bij aflevering)

Afbeelding 8

- 8** Richt de schijf (D) van de "Cut & Brush"-eenheid uit op de graskant en druk de schijf (D) direct naast de vast verlegde ondergrond zo diep in de grasmatt, dat de borstel op de vast verlegde ondergrond ligt.
- Zet het Multibrush-apparaat aan en geleid deze onder lichte druk langs de graskant/opstaande stenen rand. Daarbij kan de schijf lichtjes contact met de opstaande stenen rand maken. Zorg ervoor dat de rubber lip op de beschermkap net boven de grond staat.

AANWIJZING!

- Werk altijd strak langs de graskant en houd het Multibrush-apparaat altijd zo ver mogelijk van het lichaam.
- Om de beschermkap (A) in te stellen, draait u de in 5 standen vergrendelbare beschermkap in de positie, zoals hierboven beschreven bij punt "8".

- Vergewis u ervan dat het te reinigen oppervlak vrij is van voorwerpen zoals stenen, schroeven enz. die omhoog kunnen worden geslingerd.
- Na beëindiging van de werkzaamheden kan de vast verlegde ondergrond met een bezem worden schoon geveegd.

LET OP! VERWONDINGSGEVAAR DOOR ROTEREND "CUT & BRUSH"-EENHEID!

- Start het apparaat nooit in gekantelde positie!
- Start of activeer het apparaat niet wanneer er zich derden in het gevaargebied bevinden.
- Houd handen en voeten uit de buurt van het roterende borstelgereedschap!
- Gebruik het borstelgereedschap nooit wanneer er personen, vooral kinderen of dieren in de buurt zijn!

LET OP! VERWONDINGSGEVAAR DOOR NALOPEND BORSTELGEREEDSCHAP!

- Til een ingeschakeld apparaat niet van de vloer. Hierdoor ontstaat intrekgevaar!

6.1.2 Ombouw van de "Cut & Brush"-eenheid

Afbeeldingen 9 - 15



LET OP! VERBRANDINGSGEVAAR DOOR HETE APPARAATONDERDELEN!


Bij montage of ombouwwerkzaamheden kunnen de aandrijfonderdelen van het apparaat of componenten nog erg heet zijn en brandwonden veroorzaken. Respecteer daarom de volgende veiligheidsaanwijzingen:

- Draag veiligheidshandschoenen bij de montage!

Demontage van de "Cut & Brush"-eenheid met aansluitende ombouw

WAARSCHUWING! LEVENSGEVAAR DOOR ELEKTRISCHE SCHOKKEN!

- **Schakel het Multibrush-apparaat uit en trek de stekker uit het stopcontact.**

9 Open de vergrendeling (**K**)  op het Multibrush-apparaat aan de kant van de "Cut & Brush"-eenheid en verwijder deze terwijl de vergrendeling (**K**) in de ontgrendelingsstand wordt vastgehouden, zoals op de afbeelding wordt weergegeven.

10 Draai de inbusbout 3 - 4 omwentelingen uit de "Cut & Brush"- eenheid tot de beschermkap (**A**) zonder problemen kan worden verwijderd.

11 Druk nu de vergrendelingsknop (**F**), die de aandrijfjas blokkeert, naar voren en draai de inbusbout, waarmee de schijf en de borstel zijn bevestigd, uit de aandrijfjas.

Attentie! Linkse schroefdraad!

 **ATTENTIE! Onjuist gebruik van het apparaat kan materiële schade veroorzaken! Respecteer daarom de volgende veiligheidsaanwijzingen:**

- **De vergrendelingsknop (F) mag nooit worden bediend als de "Cut & Brush"-eenheid draait.**

12 Trek nu de borstel en de schijf van de as.


13 Monteer de borstel en schijf vervolgens in omgekeerde volgorde.

 **ATTENTIE!**

- Bij de montage MOET de NIET-roodgemarkeerde kant van de schijf naar de borstel toe worden gemonteerd. De roodgemarkeerde kant moet naar de grasrand wijzen, NOOIT naar de stenen! Als u deze aanwijzing niet volgt, kan de stenen rand door de verkeerd gemonteerde schijf beschadigd raken.

14 Let er daarbij op dat de borstel op de flens en de bevestigingsflens in de schijf op de juiste manier zijn vastgezet. Draai nu de inbusbout, waarmee schijf en borstel zijn bevestigd, weer vast.

- Daarmee is de ombouw succesvol uitgevoerd.

15 Breng de beschermkap weer aan zoals afgebeeld (**1.**) en zet deze vast met de inbusbout (**2.**). Steek nu de kant-en-klaar gemonteerde "Cut & Brush"-eenheid, zoals op de afbeelding is weergegeven, op de aandrijfszijde van de motor-/overbrengingseenheid (**G**). De montage wordt in de omgekeerde volgorde uitgevoerd () of zoals beschreven in punt "5".

- Controleer na onderhoud of reiniging of alle schroeven, bouten, moeren en veiligheidsinrichtingen goed vastzitten en zijn gemonteerd.

6.1.3 Variant waarbij het geleide-wiel op de vast verlegde ondergrond staat

Afbeelding 16

16 Richt de schijf (**D**) van de "Cut & Brush"-eenheid op de graskant uit. Ga nu verder te werk zoals in **hoofdstuk 6.1.1** is beschreven.

7 Onderhoud en reiniging



 **LET OP!**
VERBRANDINGSGEVAAR DOOR HETE APPARAATONDERDELEN!

Bij montage of ombouwwerkzaamheden kunnen de aandrijfsonderdelen van het apparaat of componenten nog

erg heet zijn en brandwonden veroorzaken. Respecteer daarom de volgende veiligheidsaanwijzingen:

- Draag veiligheidshandschoenen bij onderhoud en reiniging!

7.1 Reiniging

WAARSCHUWING! LEVENSGEVAAR DOOR ELEKTRISCHE SCHOKKEN!

Er bestaat levensgevaar als het onder spanning staande apparaat in contact komt met water! Respecteer daarom de volgende veiligheidsaanwijzingen:

- Schakel het apparaat uit en haal de stekker van stroomkabel (C) uit het stopcontact.
- Wanneer de "Cut & Brush"-eenheid erg vuil is, moet u deze voor een grondige schoonmaakbeurt demonteren (zie voor de ombouw zoals in hoofdstuk 6.1.2 is beschreven). Maak de borstel c.q. schijf in water of met een harde waterstraal en een harde borstel schoon. De schijf (D) aansluitend drogen en licht met olie insmeren.
- Wanneer het apparaat gedurende langere tijd niet wordt gebruikt, bijv. tijdens de wintermaand, dan de schijf (D) verwijderen, reinigen en licht met olie insmeren
- Gebruik bij reparaties uitsluitend originele GLORIA-ervangingsonderdelen.
- Laat reparaties uitsluitend door GLORIA-servicepunten uitvoeren.

7.2 Slijtage van borstels

AANWIJZING!

- Zodra de borstel door slijtage een diameter van ong. 90 mm bereikt, moet hij worden vervangen.
- Zodra de schijf door slijtage een diameter van ong. 140 mm bereikt, moet hij worden vervangen.
 - Artikelnummer *borstel Cut & Brush* : 728981.0000
 - Artikelnummer *schijf Cut & Brush* : 541729.0000

8 Afvalverwerking en wettelijke informatie



8.1 Milieubescherming en afvalverwerking van het apparaat

- Dit symbool op het product, de gebruiksaanwijzing of de verpakking geeft aan dat het apparaat op het einde van de technische levensduur niet als normaal huishoudelijk huisvuil mag worden verwerkt.
- Het apparaat moet aan het einde van de levensduur bij een verzamelplaats voor recycling worden afgegeven. De werkstoffen kunnen, in overeenstemming met hun classificatie, opnieuw worden gebruikt. Met het inleveren van het oude apparaat voor recycling, het hergebruik van materialen of correcte recycling op enige andere wijze draagt u bij tot de bescherming van het milieu.

AANWIJZING!

- Vraag aan uw gemeente waar u het apparaat voor recycling kunt inleveren.

8.2 Afvalverwerking van de verpakking

- Het verpakkingsmateriaal is op milieuvriendelijke wijze en afvalverwerkings-technisch perspectief te scheiden en daarom recyclebaar. Het opnieuw introduceren van de verpakking in de materiaalkringloop spaart grondstoffen en vermindert de afvalstroom.
- Laat niet meer gebruikt verpakkingsmateriaal volgens de plaatselijke voorschriften als afval verwerken.

Technische wijzigingen voorbehouden!

GLORIA®

Geräte für Haus und Garten

*GLORIA Haus-und Gartengeräte GmbH
Därmanbusch 7
58456 Witten • GERMANY
Tel.: ++49 (0) 2302-700 0
Fax: ++49 (0) 2302-700 46*

SERVICE-HOTLINE

☎ +49 (0) 180 / 55 899 09*

(* 14 Cent/min. für Anrufe aus dem deutschen Festnetz)

e-mail: service@gloria-garten.com

Internet: www.gloriagarten.de

978480-02 200917